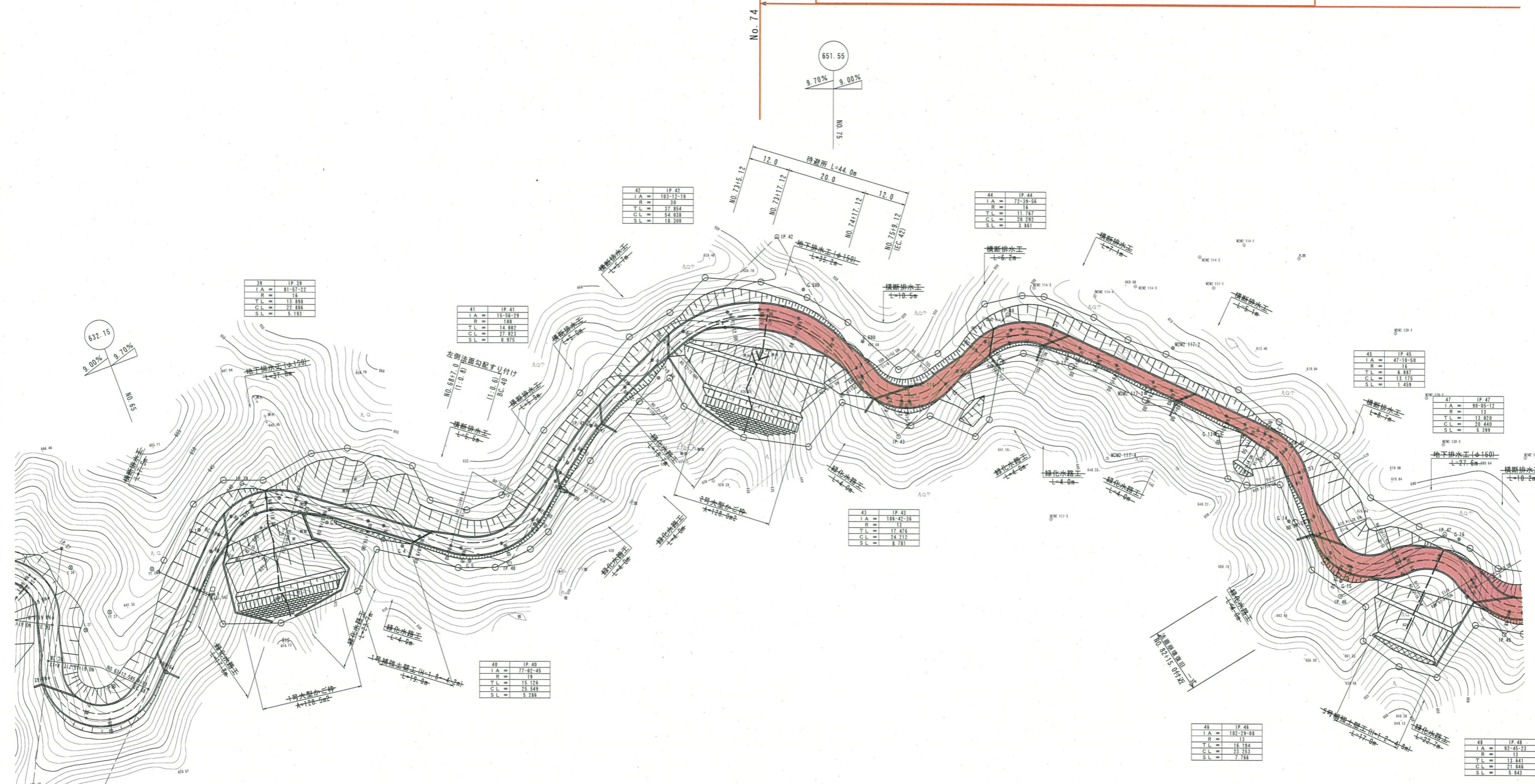


令和6年度 林業専用道開設工事L=980m完成720m未成260m
 (新規土工区間NO.110~NO.123、法面工MC.47~NO.110、路面工 No.74~No.123)



42	IP.42
IA	= 181-12-19
R	= 30
TL	= 17.854
CL	= 54.013
SL	= 18.100

44	IP.44
IA	= 72-39-55
R	= 15
TL	= 11.787
CL	= 20.292
SL	= 3.881

39	IP.39
IA	= 81-57-22
R	= 15
TL	= 13.838
CL	= 32.838
SL	= 5.193

41	IP.41
IA	= 15-55-23
R	= 100
TL	= 14.892
CL	= 27.922
SL	= 0.975

45	IP.45
IA	= 47-18-50
R	= 15
TL	= 6.937
CL	= 13.175
SL	= 1.459

47	IP.47
IA	= 30-05-12
R	= 13
TL	= 12.920
CL	= 20.440
SL	= 5.399

43	IP.43
IA	= 100-42-24
R	= 13
TL	= 17.475
CL	= 24.212
SL	= 0.781

40	IP.40
IA	= 77-02-45
R	= 15
TL	= 15.126
CL	= 28.549
SL	= 5.288

46	IP.46
IA	= 107-29-09
R	= 13
TL	= 16.394
CL	= 23.253
SL	= 7.786

48	IP.48
IA	= 92-45-23
R	= 13
TL	= 13.641
CL	= 21.646
SL	= 5.613

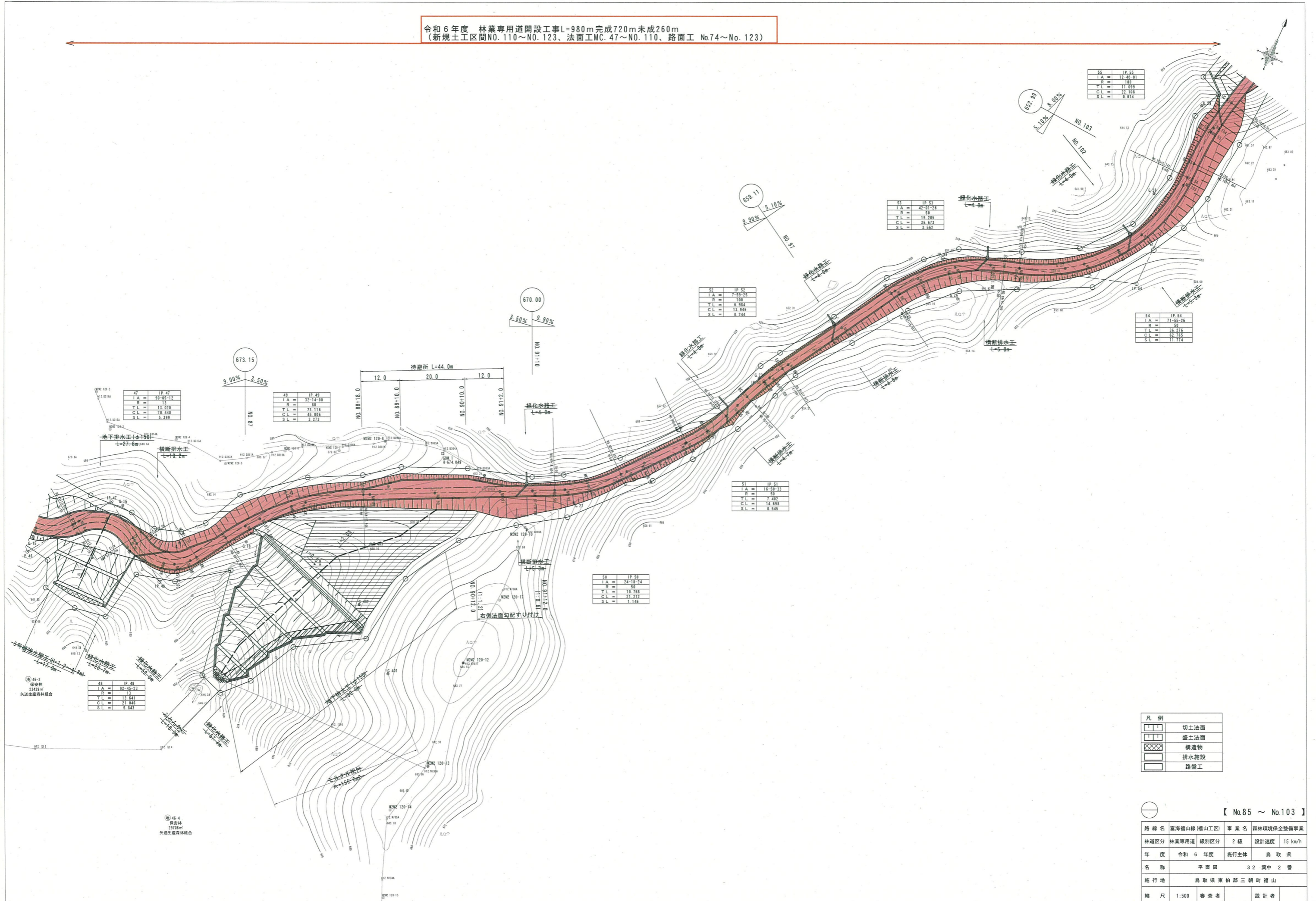
凡例

	切土法面
	盛土法面
	構造物
	排水施設
	路盤工

【 No.65 ~ No.85 】

路線名	富海福山線(福山工区)	事業名	森林環境保全整備事業		
林道区分	林業専用道	級別区分	2級	設計速度	15 km/h
年度	令和6年度	施行主体	鳥取県		
名称	平面図	32 葉中 1 番			
施行地	鳥取県東伯郡三朝町福山				
縮尺	1:500	審査者		設計者	

令和6年度 林業専用道開設工事L=980m完成720m未成260m
 (新規土工区間NO.110~NO.123、法面工MC.47~NO.110、路面工 No.74~No.123)



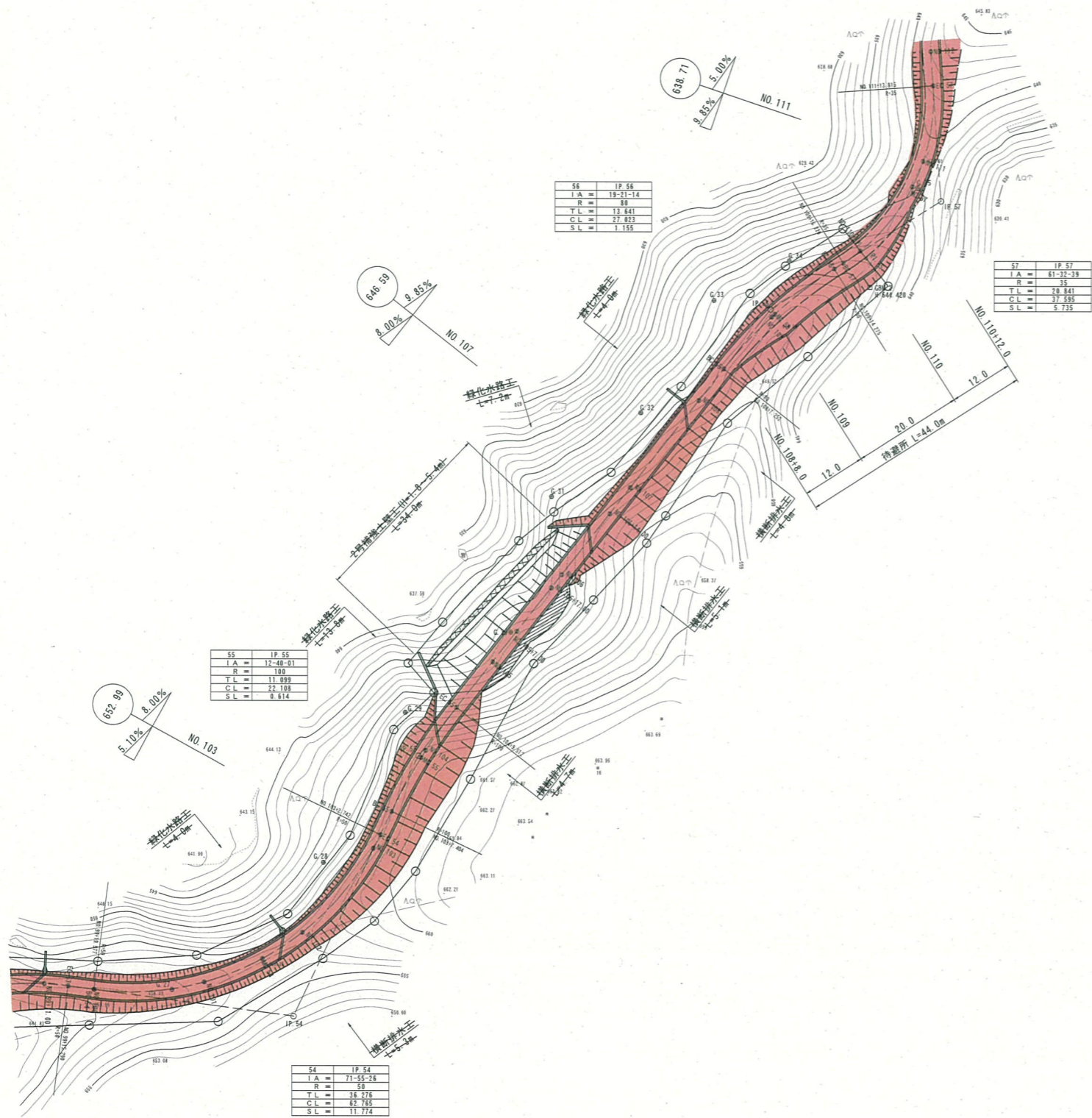
凡例

[Red hatched]	切土法面
[Blue hatched]	盛土法面
[Cross-hatched]	構造物
[Dotted]	排水施設
[Red outline]	路盤工

【 No.85 ~ No.103 】

路線名	高海福山線(福山工区)	事業名	森林環境保全整備事業
林道区分	林業専用道	級別区分	2級
年度	令和6年度	設計速度	15 km/h
名称	平面図	施行主体	鳥取県
施行地	鳥取県東伯郡三朝町福山	32 葉中 2 番	
縮尺	1:500	審査者	設計者

令和6年度 林業専用道開設工事L=980m完成720m未成260m
 (新規土工区間NO.110~NO.123、法面工MC.47~NO.110、路面工 No.74~No.123)



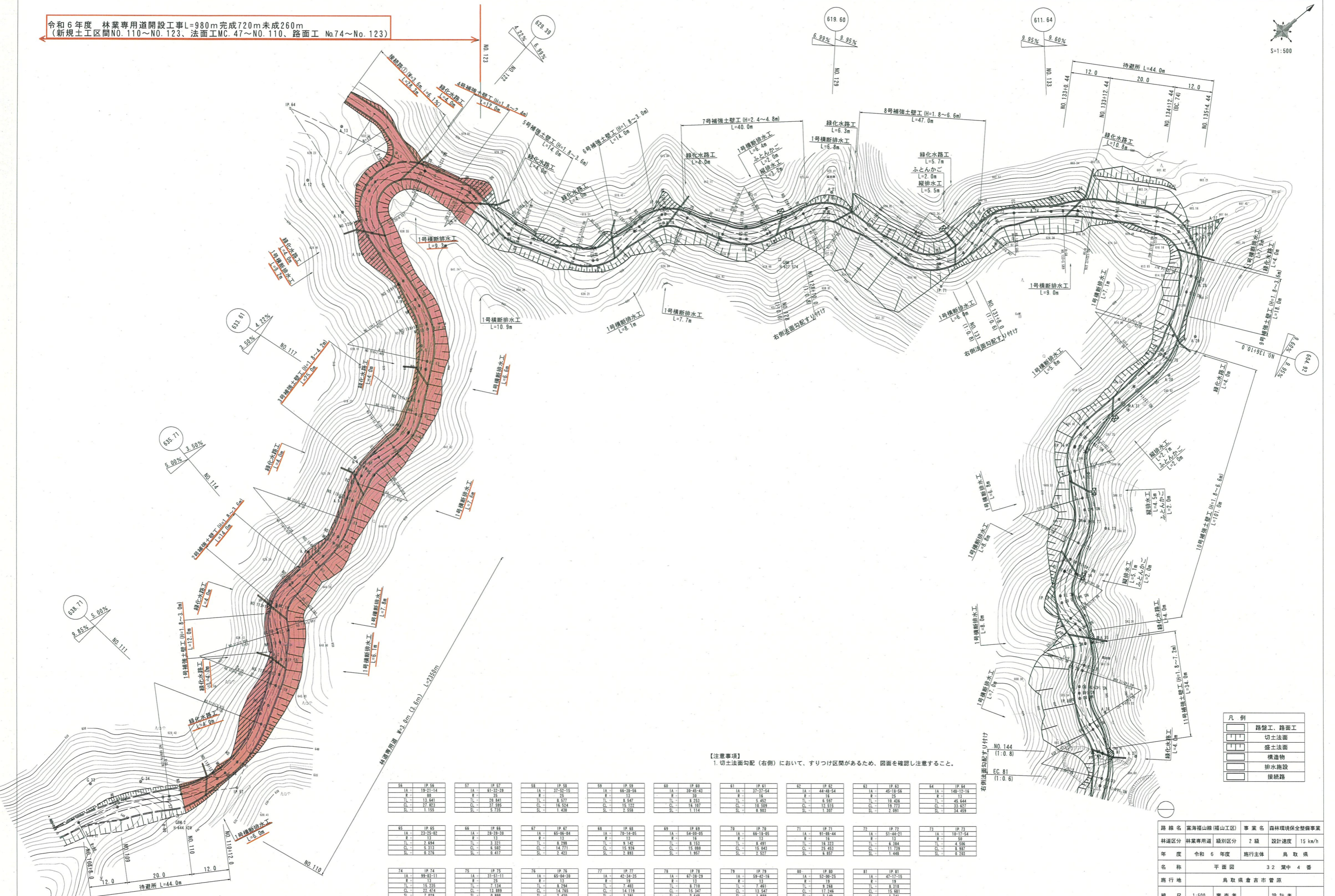
凡例	
	切土法面
	盛土法面
	構造物
	排水施設
	路盤工

【 No.103 ~ No.110 】					
路線名	富海福山線(福山工区)	事業名	森林環境保全整備事業		
林道区分	林業専用道	級別区分	2級	設計速度	15 km/h
年度	令和6年度	施行主体	鳥取県		
名称	平面図		32 葉中 3 番		
施行地	鳥取県東伯郡三朝町福山				
縮尺	1:500	審査者		設計者	

令和6年度 林業専用道開設工事L=980m完成720m未成260m
 (新規土工区間NO.110~NO.123、法面工MC.47~NO.110、路面工 No.74~No.123)



S=1:500



【注意事項】
 1. 切土法面勾配(右側)において、すりつけ区間があるため、図面を確認し注意すること。

56	IP 56	57	IP 57	58	IP 58	59	IP 59	60	IP 60	61	IP 61	62	IP 62	63	IP 63	64	IP 64
IA	19-21-14	IA	61-32-39	IA	37-52-15	IA	66-38-56	IA	37-37-54	IA	44-48-54	IA	45-18-56	IA	51-44-21	IA	10-17-54
R	8	R	35	R	13	R	13	R	16	R	16	R	16	R	16	R	16
TL	13.841	TL	30.841	TL	8.977	TL	8.947	TL	8.253	TL	8.997	TL	18.436	TL	18.436	TL	45.444
CL	27.623	CL	37.595	CL	18.524	CL	15.122	CL	18.589	CL	12.515	CL	18.773	CL	11.739	CL	33.637
SL	1.155	SL	5.735	SL	1.430	SL	2.958	SL	1.114	SL	8.982	SL	2.307	SL	2.091	SL	34.459

65	IP 65	66	IP 66	67	IP 67	68	IP 68	69	IP 69	70	IP 70	71	IP 71	72	IP 72	73	IP 73
IA	23-25-02	IA	28-39-30	IA	65-06-04	IA	70-14-05	IA	54-00-05	IA	66-18-05	IA	91-09-44	IA	51-44-21	IA	10-17-54
R	13	R	13	R	13	R	12	R	16	R	16	R	16	R	16	R	16
TL	2.694	TL	3.321	TL	8.799	TL	9.142	TL	8.153	TL	9.491	TL	16.323	TL	8.384	TL	4.506
CL	5.313	CL	6.502	CL	14.771	CL	15.936	CL	15.080	CL	15.843	CL	25.453	CL	11.739	CL	8.987
SL	0.318	SL	0.417	SL	2.423	SL	2.993	SL	1.957	SL	2.637	SL	8.957	SL	1.448	SL	0.293

74	IP 74	75	IP 75	76	IP 76	77	IP 77	78	IP 78	79	IP 79	80	IP 80	81	IP 81
IA	99-03-11	IA	31-51-11	IA	65-04-30	IA	42-34-35	IA	67-38-29	IA	59-42-16	IA	52-00-25	IA	47-17-15
R	13	R	13	R	13	R	13	R	13	R	13	R	13	R	13
TL	15.335	TL	7.124	TL	8.794	TL	7.493	TL	8.710	TL	7.461	TL	9.788	TL	8.318
CL	12.014	CL	13.899	CL	14.165	CL	14.119	CL	13.547	CL	13.547	CL	11.746	CL	15.881
SL	7.018	SL	0.999	SL	2.420	SL	1.391	SL	2.648	SL	1.989	SL	2.140	SL	1.741

凡例

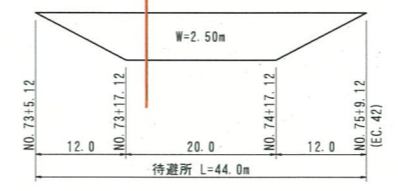
[Red shaded area]	路盤工、路面工
[Hatched area]	切土法面
[Dotted area]	盛土法面
[Solid black area]	構造物
[Line with dots]	排水施設
[Dashed line]	接続路

路線名	富海福山線(福山工区)	事業名	森林環境保全整備事業
林道区分	林業専用道	级别区分	2級
年度	令和6年度	施行主体	鳥取県
名称	平面図	32 葉中 4 番	
施行地	鳥取県倉吉市菅原		
縮尺	1:500	審査者	設計者

KBM 5
H=631.547



令和6年度 林業専用道開設工事L=980m完成720m未成260m
(新規土工区間NO.110~NO.123、法面工MC.47~NO.110、路面工 No.74~No.123)



VCL=20m, R=2857m
y=-0.000175x²
y=-0.018

VCL=20m, R=2857m
y=0.000175x²
y=0.018

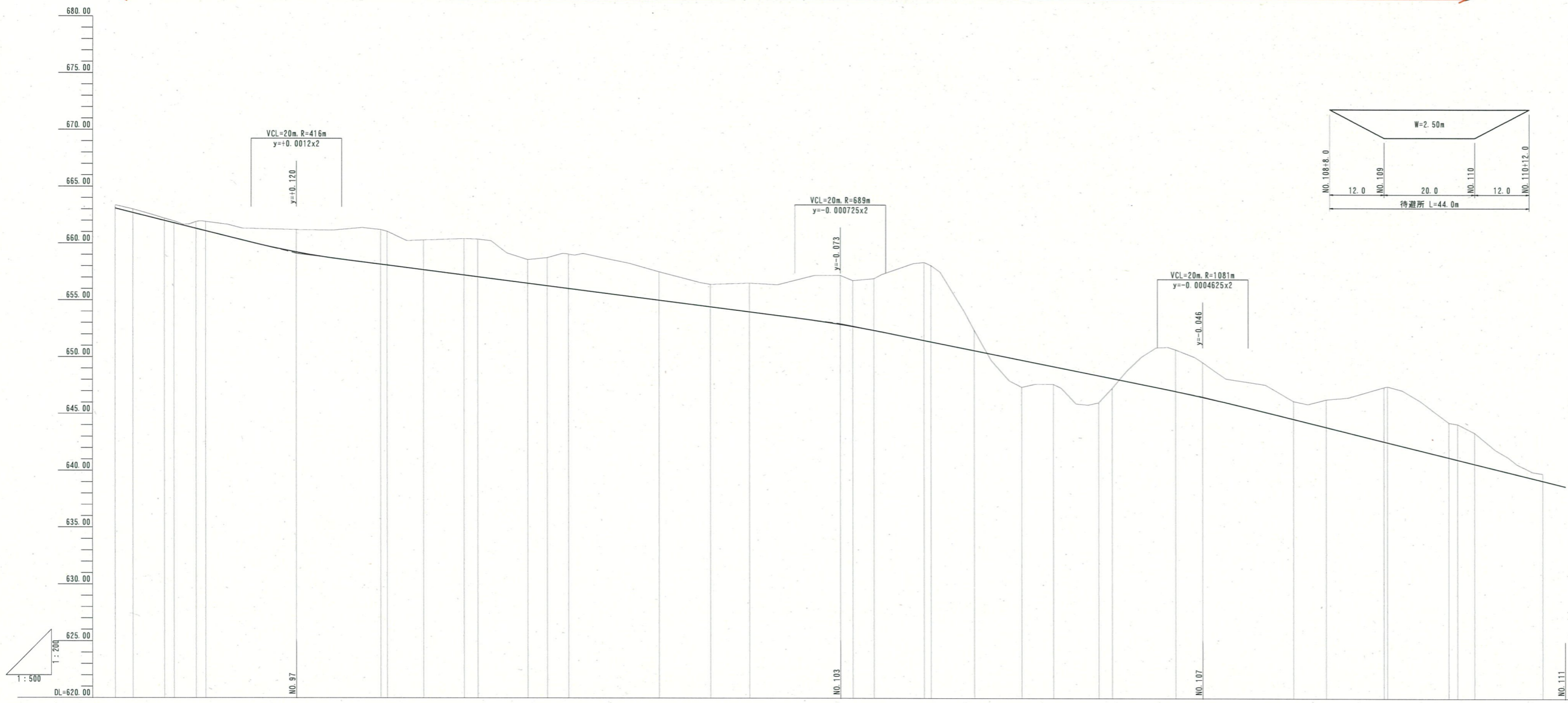
勾配	i=9.00%		i=9.70%		i=9.00%		i=9.00%	
盛土高	632.15		H=19.40m L=200.00m		651.55		H=21.60m L=240.00m	
切土高	2.42	3.62	2.44	2.73	3.15	0.74	0.55	1.03
計画高	630.35	632.17	633.12	633.56	634.09	635.06	637.58	637.97
地盤高	632.77	635.79	635.56	636.29	637.24	634.15	637.84	638.94
追加距離	1200.99	1200.99	1310.99	1315.49	1320.99	1326.99	1338.37	1346.99
単距離	0.00	20.00	4.50	5.50	5.94	4.06	7.28	8.00
測点番号	NO.74	NO.65	NO.66	NO.67	NO.68	NO.69	NO.70	NO.71
平面線形率図	IA-77-02-45 R=18.000 C=25.543 L=11.125 S=5.285		IA-103-12-19 R=16.000 C=24.312 L=11.767 S=5.851		IA-109-02-26 R=16.000 C=24.312 L=11.767 S=5.851		IA-77-02-45 R=18.000 C=25.543 L=11.125 S=5.285	
片勾配すりつけ図	(左側)	(右側)	(左側)	(右側)	(左側)	(右側)	(左側)	(右側)
拡幅	W=1.50		W=1.25		W=2.00		W=1.50	

※緩和区間長はBC, ECを基点として8mとする。

[No.65 ~ No.79+15]

路線名	富海福山線(福山工区)	事業名	森林環境保全整備事業
林道区分	林業専用道	級別区分	2級
年度	令和6年度	設計速度	15 km/h
名称	縦断面図	施行主体	鳥取県
施行地	鳥取県東伯郡三朝町福山	32	葉中5番
縮尺	V=1:200 H=1:500	審査者	設計者

令和6年度 林業専用道開設工事L=980m完成720m未成260m
(新規土工区間NO.110~NO.123、法面工MC.47~NO.110、路面工 No.74~No.123)

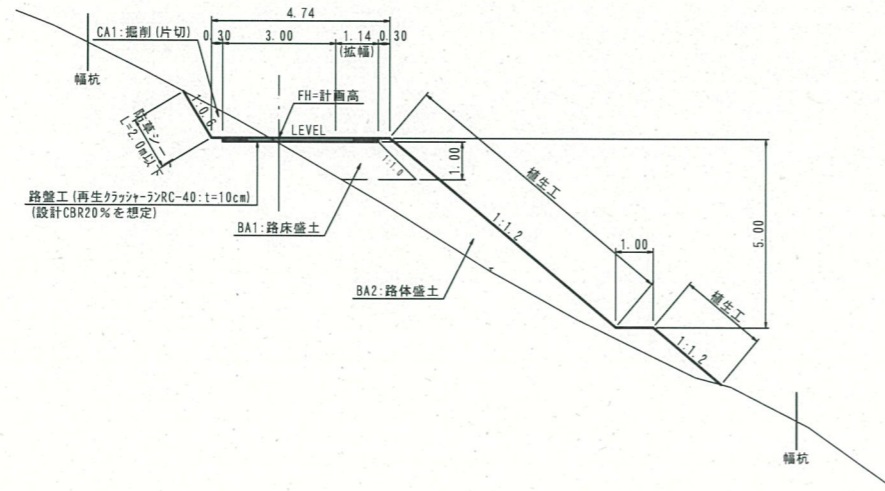


勾配	i=9.90% H=10.89m L=110.00m		i=5.10% H=6.12m L=120.00m		i=8.00% H=6.40m L=80.00m		i=9.85% H=7.88m L=80.00m		i=5.00%																																																																																																																																																																																																																																																																																																																																																																																																																																																																																																																																																																																																																																																																																																																																																																																																																																																																																				
盛土高	0.29	0.32	1.96	3.05	2.97	2.62	3.21	3.32	2.08	2.48	3.04	3.02	2.50	1.98	2.53	4.31	4.05	6.88	6.72	1.80	2.37	1.56	2.38	0.85	3.67	3.07	1.58	2.44	4.79	4.93	3.08	3.14	2.74																																																																																																																																																																																																																																																																																																																																																																																																																																																																																																																																																																																																																																																																																																																																																																																																																																																												
切土高	0.29	0.32	1.96	3.05	2.97	2.62	3.21	3.32	2.08	2.48	3.04	3.02	2.50	1.98	2.53	4.31	4.05	6.88	6.72	1.80	2.37	1.56	2.38	0.85	3.67	3.07	1.58	2.44	4.79	4.93	3.08	3.14	2.74																																																																																																																																																																																																																																																																																																																																																																																																																																																																																																																																																																																																																																																																																																																																																																																																																																																												
計画高	663.07	662.68	659.23	658.16	658.09	657.68	657.23	657.07	656.51	656.29	656.05	656.05	655.03	654.45	654.01	652.82	652.73	651.51	651.39	650.63	649.79	649.23	648.43	648.19	647.06	646.54	644.62	643.91	642.65	642.58	641.24	641.05	640.68	640.68																																																																																																																																																																																																																																																																																																																																																																																																																																																																																																																																																																																																																																																																																																																																																																																																																																																											
地盤高	663.07	662.68	659.23	658.16	658.09	657.68	657.23	657.07	656.51	656.29	656.05	656.05	655.03	654.45	654.01	652.82	652.73	651.51	651.39	650.63	649.79	649.23	648.43	648.19	647.06	646.54	644.62	643.91	642.65	642.58	641.24	641.05	640.68	640.68																																																																																																																																																																																																																																																																																																																																																																																																																																																																																																																																																																																																																																																																																																																																																																																																																																																											
追加距離	1900.99	1904.92	1911.00	1913.99	1918.06	1920.99	1926.99	1931.00	1936.99	1940.99	1946.99	1950.99	1956.99	1960.99	1966.99	1970.99	1976.99	1980.99	1986.99	1990.99	1996.99	2000.99	2006.99	2010.99	2016.99	2020.99	2026.99	2030.99	2036.99	2040.99	2046.99	2050.99	2056.99	2060.99	2066.99	2070.99	2076.99	2080.99	2086.99	2090.99	2096.99	2100.99	2106.99	2110.99	2116.99	2120.99	2126.99	2130.99	2136.99	2140.99	2146.99	2150.99	2156.99	2160.99	2166.99	2170.99	2176.99	2180.99	2186.99	2190.99	2196.99	2200.99	2206.99	2210.99	2216.99	2220.99	2226.99	2230.99	2236.99	2240.99	2246.99	2250.99	2256.99	2260.99	2266.99	2270.99	2276.99	2280.99	2286.99	2290.99	2296.99	2300.99	2306.99	2310.99	2316.99	2320.99	2326.99	2330.99	2336.99	2340.99	2346.99	2350.99	2356.99	2360.99	2366.99	2370.99	2376.99	2380.99	2386.99	2390.99	2396.99	2400.99	2406.99	2410.99	2416.99	2420.99	2426.99	2430.99	2436.99	2440.99	2446.99	2450.99	2456.99	2460.99	2466.99	2470.99	2476.99	2480.99	2486.99	2490.99	2496.99	2500.99	2506.99	2510.99	2516.99	2520.99	2526.99	2530.99	2536.99	2540.99	2546.99	2550.99	2556.99	2560.99	2566.99	2570.99	2576.99	2580.99	2586.99	2590.99	2596.99	2600.99	2606.99	2610.99	2616.99	2620.99	2626.99	2630.99	2636.99	2640.99	2646.99	2650.99	2656.99	2660.99	2666.99	2670.99	2676.99	2680.99	2686.99	2690.99	2696.99	2700.99	2706.99	2710.99	2716.99	2720.99	2726.99	2730.99	2736.99	2740.99	2746.99	2750.99	2756.99	2760.99	2766.99	2770.99	2776.99	2780.99	2786.99	2790.99	2796.99	2800.99	2806.99	2810.99	2816.99	2820.99	2826.99	2830.99	2836.99	2840.99	2846.99	2850.99	2856.99	2860.99	2866.99	2870.99	2876.99	2880.99	2886.99	2890.99	2896.99	2900.99	2906.99	2910.99	2916.99	2920.99	2926.99	2930.99	2936.99	2940.99	2946.99	2950.99	2956.99	2960.99	2966.99	2970.99	2976.99	2980.99	2986.99	2990.99	2996.99	3000.99	3006.99	3010.99	3016.99	3020.99	3026.99	3030.99	3036.99	3040.99	3046.99	3050.99	3056.99	3060.99	3066.99	3070.99	3076.99	3080.99	3086.99	3090.99	3096.99	3100.99	3106.99	3110.99	3116.99	3120.99	3126.99	3130.99	3136.99	3140.99	3146.99	3150.99	3156.99	3160.99	3166.99	3170.99	3176.99	3180.99	3186.99	3190.99	3196.99	3200.99	3206.99	3210.99	3216.99	3220.99	3226.99	3230.99	3236.99	3240.99	3246.99	3250.99	3256.99	3260.99	3266.99	3270.99	3276.99	3280.99	3286.99	3290.99	3296.99	3300.99	3306.99	3310.99	3316.99	3320.99	3326.99	3330.99	3336.99	3340.99	3346.99	3350.99	3356.99	3360.99	3366.99	3370.99	3376.99	3380.99	3386.99	3390.99	3396.99	3400.99	3406.99	3410.99	3416.99	3420.99	3426.99	3430.99	3436.99	3440.99	3446.99	3450.99	3456.99	3460.99	3466.99	3470.99	3476.99	3480.99	3486.99	3490.99	3496.99	3500.99	3506.99	3510.99	3516.99	3520.99	3526.99	3530.99	3536.99	3540.99	3546.99	3550.99	3556.99	3560.99	3566.99	3570.99	3576.99	3580.99	3586.99	3590.99	3596.99	3600.99	3606.99	3610.99	3616.99	3620.99	3626.99	3630.99	3636.99	3640.99	3646.99	3650.99	3656.99	3660.99	3666.99	3670.99	3676.99	3680.99	3686.99	3690.99	3696.99	3700.99	3706.99	3710.99	3716.99	3720.99	3726.99	3730.99	3736.99	3740.99	3746.99	3750.99	3756.99	3760.99	3766.99	3770.99	3776.99	3780.99	3786.99	3790.99	3796.99	3800.99	3806.99	3810.99	3816.99	3820.99	3826.99	3830.99	3836.99	3840.99	3846.99	3850.99	3856.99	3860.99	3866.99	3870.99	3876.99	3880.99	3886.99	3890.99	3896.99	3900.99	3906.99	3910.99	3916.99	3920.99	3926.99	3930.99	3936.99	3940.99	3946.99	3950.99	3956.99	3960.99	3966.99	3970.99	3976.99	3980.99	3986.99	3990.99	3996.99	4000.99	4006.99	4010.99	4016.99	4020.99	4026.99	4030.99	4036.99	4040.99	4046.99	4050.99	4056.99	4060.99	4066.99	4070.99	4076.99	4080.99	4086.99	4090.99	4096.99	4100.99	4106.99	4110.99	4116.99	4120.99	4126.99	4130.99	4136.99	4140.99	4146.99	4150.99	4156.99	4160.99	4166.99	4170.99	4176.99	4180.99	4186.99	4190.99	4196.99	4200.99	4206.99	4210.99	4216.99	4220.99	4226.99	4230.99	4236.99	4240.99	4246.99	4250.99	4256.99	4260.99	4266.99	4270.99	4276.99	4280.99	4286.99	4290.99	4296.99	4300.99	4306.99	4310.99	4316.99	4320.99	4326.99	4330.99	4336.99	4340.99	4346.99	4350.99	4356.99	4360.99	4366.99	4370.99	4376.99	4380.99	4386.99	4390.99	4396.99	4400.99	4406.99	4410.99	4416.99	4420.99	4426.99	4430.99	4436.99	4440.99	4446.99	4450.99	4456.99	4460.99	4466.99	4470.99	4476.99	4480.99	4486.99	4490.99	4496.99	4500.99	4506.99	4510.99	4516.99	4520.99	4526.99	4530.99	4536.99	4540.99	4546.99	4550.99	4556.99	4560.99	4566.99	4570.99	4576.99	4580.99	4586.99	4590.99	4596.99	4600.99	4606.99	4610.99	4616.99	4620.99	4626.99	4630.99	4636.99	4640.99	4646.99	4650.99	4656.99	4660.99	4666.99	4670.99	4676.99	4680.99	4686.99	4690.99	4696.99	4700.99	4706.99	4710.99	4716.99	4720.99	4726.99	4730.99	4736.99	4740.99	4746.99	4750.99	4756.99	4760.99	4766.99	4770.99	4776.99	4780.99	4786.99	4790.99	4796.99	4800.99	4806.99	4810.99	4816.99	4820.99	4826.99	4830.99	4836.99	4840.99	4846.99	4850.99	4856.99	4860.99	4866.99	4870.99	4876.99	4880.99	4886.99	4890.99	4896.99	4900.99	4906.99	4910.99	4916.99	4920.99	4926.99	4930.99	4936.99	4940.99	4946.99	4950.99	4956.99	4960.99	4966.99	4970.99	4976.99	4980.99	4986.99	4990.99	4996.99	5000.99	5006.99	5010.99	5016.99	5020.99	5026.99	5030.99	5036.99	5040.99	5046.99	5050.99	5056.99	5060.99	5066.99	5070.99	5076.99	5080.99	5086.99	5090.99	5096.99	5100.99	5106.99	5110.99	5116.99	5120.99	5126.99	5130.99	5136.99	5140.99	5146.99	5150.99	5156.99	5160.99	5166.99	5170.99	5176.99	5180.99	5186.99	5190.99	5196.99	5200.99	5206.99	5210.99	5216.99	5220.99	5226.99	5230.99	5236.99	5240.99	5246.99	5250.99	5256.99	5260.99	5266.99	5270.99	5276.99	5280.99	5286.99	5290.99	5296.99	5300.99	5306.99	5310.99	5316.99	5320.99	5326.99	5330.99	5336.99	5340.99	5346.99	5350.99	5356.99	5360.99	5366.99	5370.99	5376.99	5380.99	5386.99	5390.99	5396.99	5400.99	5406.99	5410.99	5416.99	5420.99	5426.99	5430.99	5436.99	5440.99	5446.99	5450.99	5456.99	5460.99	5466.99	5470.99	5476.99	5480.99	5486.99	5490.99	5496.99	5500.99	5506.99	5510.99	5516.99	5520.99	5526.99	5530.99	5536.99	5540.99	5546.99	5550.99	5556.99	5560.99	5566.99	5570.99	5576.99	5580.99	5586.99	5590.99	5596.99	5600.99	5606.99	5610.99	5616.99	5620.99	5626.99	5630.99	5636.99	5640.99	5646.99	5650.99	5656.99	5660.99	5666.99	5670.99	5676.99	5680.99	5686.99	5690.99	5696.99	5700.99	5706.99	5710.99	5716.99	5720.99	5726.99	5730.99	5736.99	5740.99	5746.99	5750.99	5756.99	5760.99	5766.99	5770.99	5776.99	5780.99	5786.99	5790.99	5796.99	5800.99	5806.99	5810.99	5816.99	5820.99	5826.99	5830.99	5836.99	5840.99	5846.99	5850.99	5856.99	5860.99	5866.99	5870.99	5876.99	5880.99	5886.99	5890.99	5896.99	5900.99	5906.99	5910.99	5916.99	5920.99	5926.99	5930.99	5936.99	5940.99	5946.99	5950.99	5956.99	5960.99	5966.99	5970.99	5976.99	5980.99	5986.99	5990.99	5996.99	6000.99	6006.99	6010.99	6016.99	6020.99	6026.99	6030.99	6036.99	6040.99	6046.99	6050.99	6056.99	6060.99	6066.99	6070.99	6076.99	6080.99	6086.99	6090.99	6096.99	6100.99	6106.99	6110.99	6116.99	6120.99	6126.99	6130.99	6136.99	6140.99	6146.99	6150.99	6156.99	6160.99	6166.99	6170.99	6176.99	6180.99	6186.99	6190.99	619

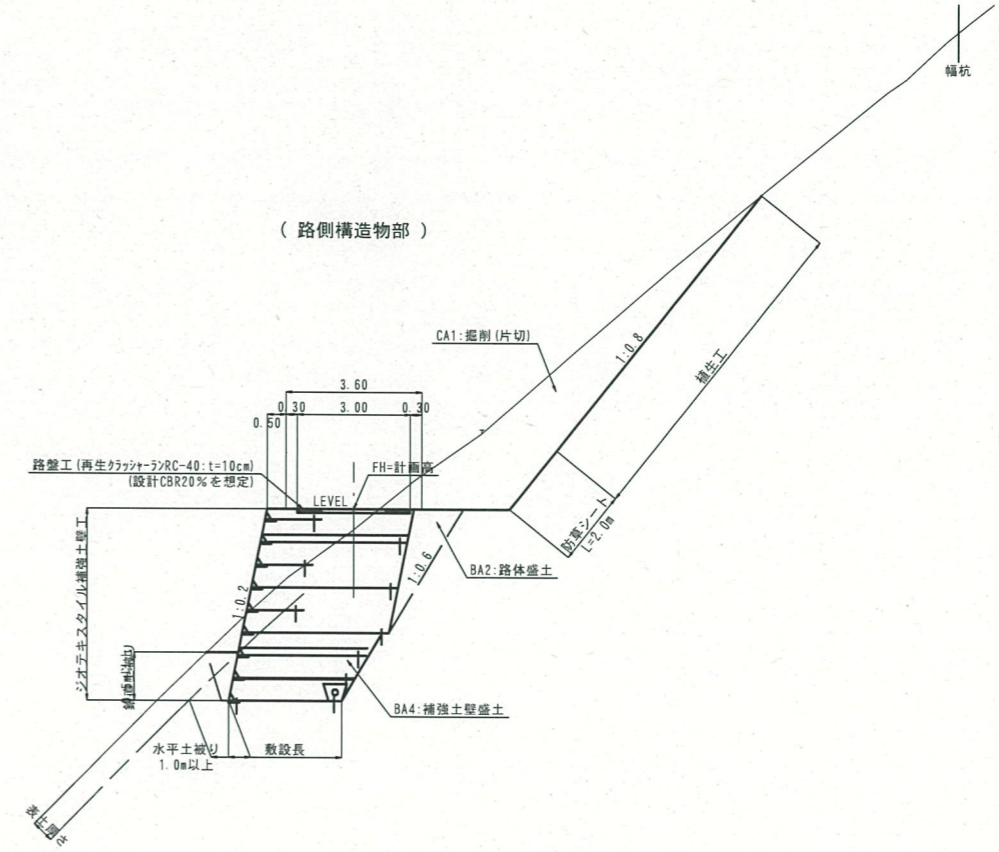
標準横断面図

S-1:100

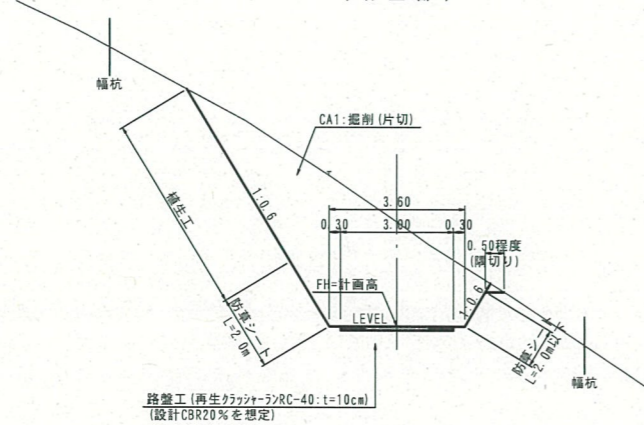
(盛土部)



(路側構造物部)



(切土部)



【注意事項】

- 横断勾配は以下のとおりである。
縦断勾配が+3.0%未満の場合：5.0% (凸型)
縦断勾配が+3.0%以上の場合：水平
- 路面工は以下のとおりである。
縦断勾配が+7%未満の場合：路盤工 (RC-40, t=10cm)
縦断勾配が+7%以上の場合：コンクリート路面工 (t=15cm)
なお、路盤工厚さは設計CBR20%を想定した場合の厚さで計画している。
舗装工事前に路床部のCBR試験を実施し、路盤厚さについての検討が必要である。
- 保護路肩は基本的には設けない。但し以下の場合には設ける。
縦断勾配+10.0%以上の場合：0.25m
路側構造物の場合：0.5m
- 切土法面勾配は現地状況から土砂として、直高H=10m未満は1:0.6、直高H=10m以上は1:0.8で計画している。
掘削時の地山状況が土砂でない場合には監督員と協議の上、適切な切土勾配に変更する必要がある。
※岩石の場合1:0.3
- 谷側の切土法面と地山との交点部分は隅切り（水平距離0.5m程度）を行うこと。
- 地山傾斜が1:4より急な基礎地盤に盛土を腹付けする場合は、基礎地盤に段切り（最小幅1m, 最小高さ0.5m）を設けること。
- 法面保護工については、施工時に法面調査を行い監督員と協議の上、適切な工法とすること。
- 切土法面等から湧水が確認された場合には、監督員と協議の上、適切な湧水処理を行うこと。

(CBR 参考値)

No.10付近 CBR=22.2% 路盤厚 10cm

No.27付近 CBR=71.4% 路盤厚 10cm



路線名	富海福山線(福山工区)	事業名	森林環境保全整備事業
林道区分	林業専用道	級別区分	2級
年度	令和6年度	設計速度	15 km/h
名称	標準横断面図	施行主体	鳥取県
施行地	鳥取県東伯郡三朝町福山	32 葉中 9 番	
縮尺	1:100	審査者	設計者

D=10.00

NO. 74+10.00
 GH= 651.38
 FH= 650.58

CA1	4.0	(R2)	3.8
CA2	—		
BA1	3.3		
BA2	3.9		
BA3	—		
BA4	—		
CE	—		
FA	—		

※R2路盤工未施工箇所の掘削なし

6.85
 0.30 3.00 0.75 2.50 0.30
 (待避所)

DL=645.00

D=10.00

NO. 74
 GH= 650.97
 FH= 649.61

CA1	8.3	(R2)	7.9
CA2	—		
BA1	2.7		
BA2	3.3		
BA3	—		
BA4	—		
CE	—		
FA	—		

※R2路盤工未施工箇所の掘削なし

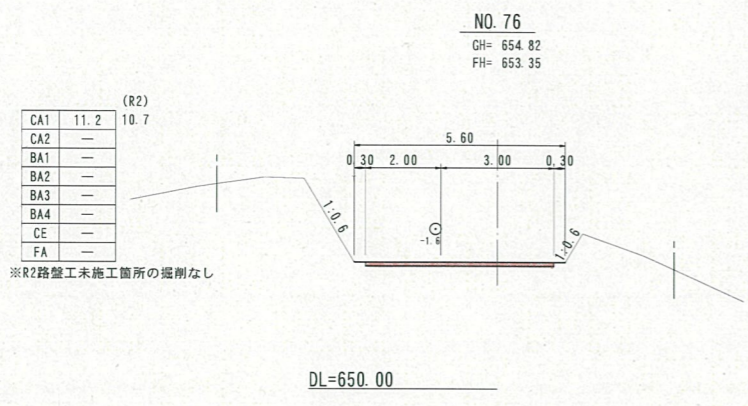
6.85
 0.30 3.00 0.75 2.50 0.30
 (待避所)

DL=645.00

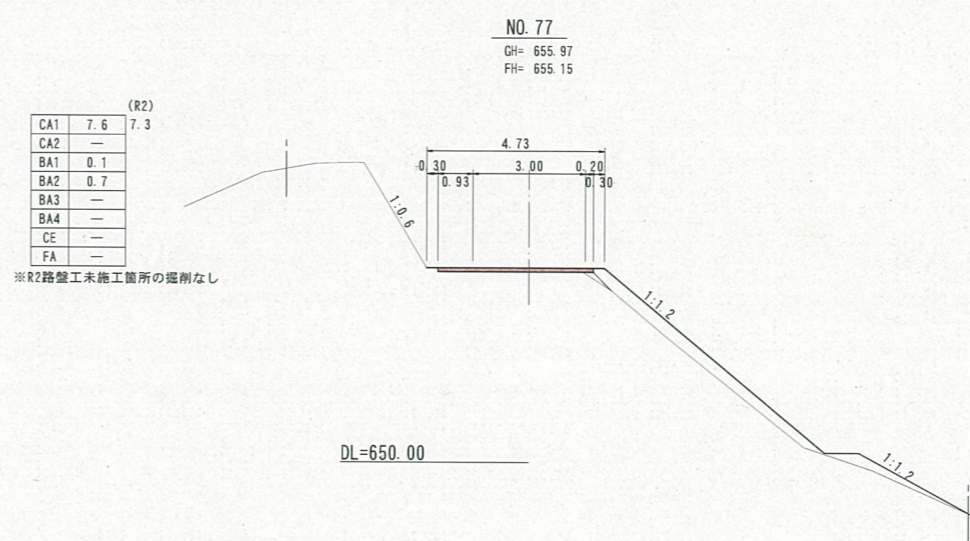
CA1	掘削(片切)
CA2	掘削(オ-ブ)
BA1	路床盛土
BA2	路体盛土
BA3	平盛土
BA4	補強土壁盛土
CE	床 掘
FA	埋 戻
○	掘削圆心位置
×	盛土圆心位置

NO. 72+9.50~NO. 74+10.00					
路線名	富海福山線(福山工区)	事業名	森林環境保全整備事業		
林道区分	林業専用道	级别区分	2 級	設計速度	15 km/h
年度	令和 6 年度	施行主体	鳥 取 県		
名称	横断面図		32 葉中 10 番		
施行地	鳥 取 県 東 伯 郡 三 朝 町 福 山				
縮尺	1:100	審査者		設計者	

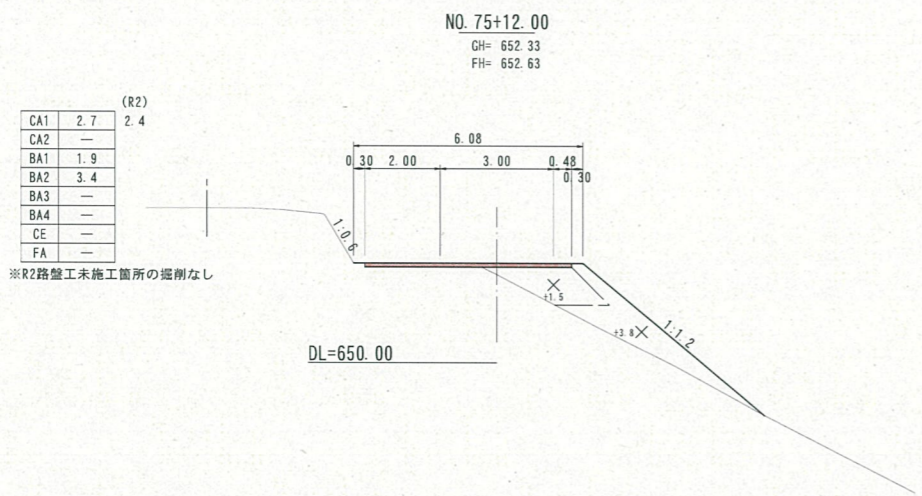
D=5.50



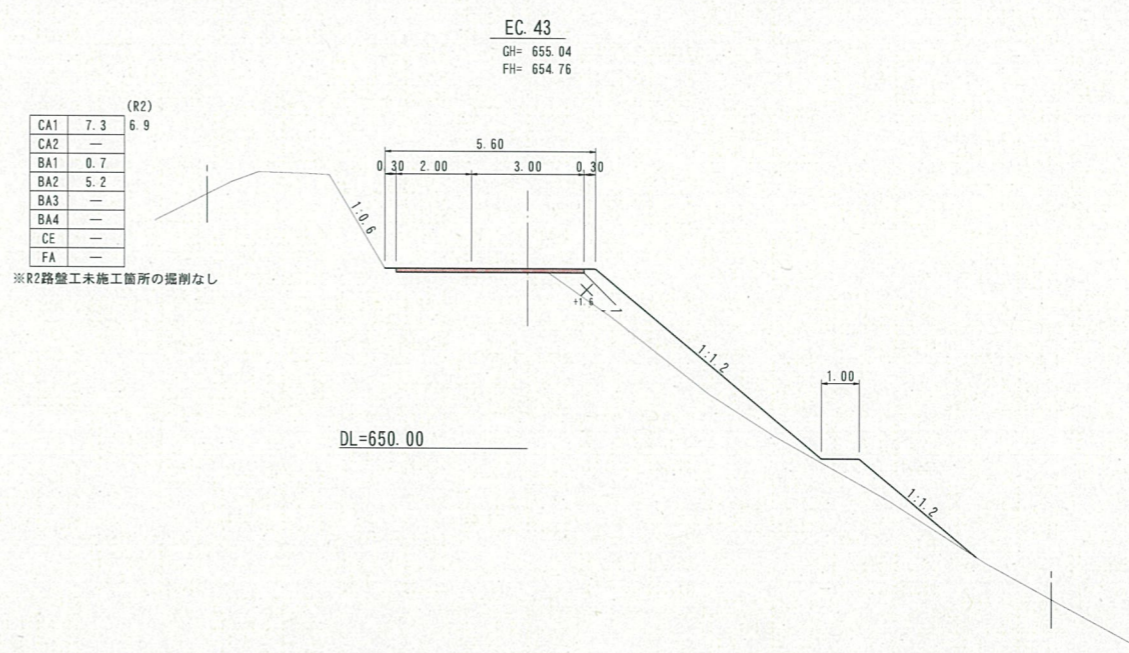
D=10.00



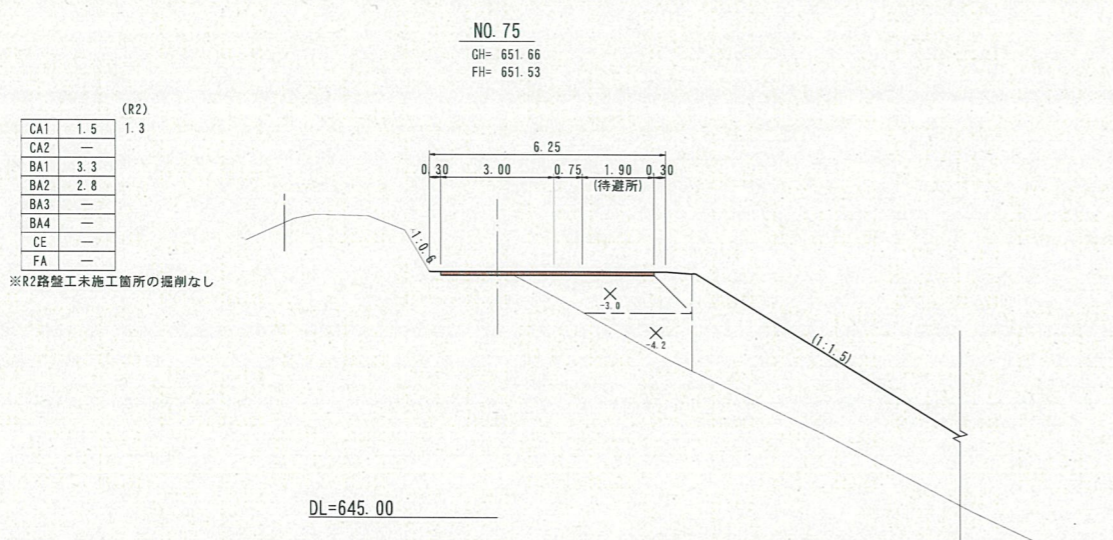
D=8.00



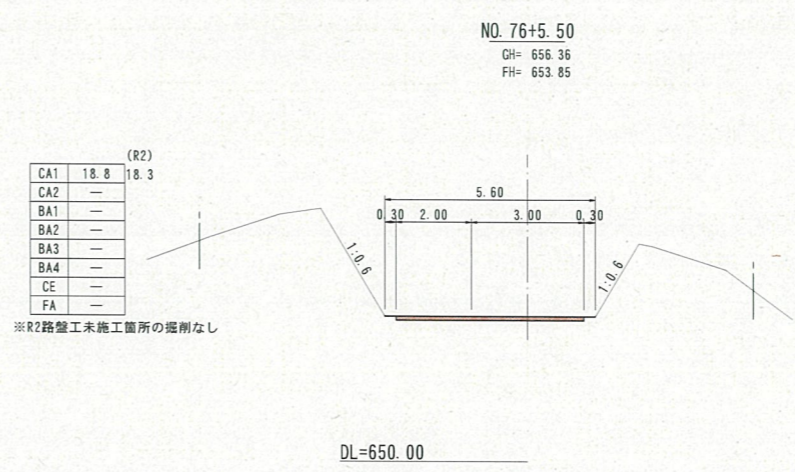
D=4.29



D=12.00



D=10.21

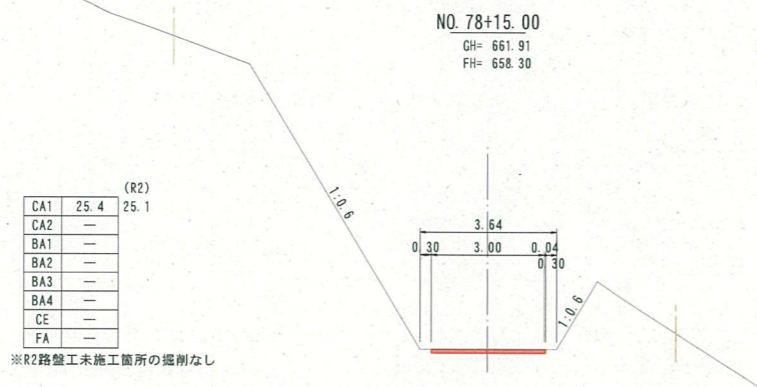


CA1	掘削(片切)
CA2	掘削(オフ)
BA1	路床盛土
BA2	路体盛土
BA3	平盛土
BA4	補強土壁盛土
CE	床 掘
FA	埋 戻
○	掘削圆心位置
×	盛土圆心位置

NO. 75~NO. 77

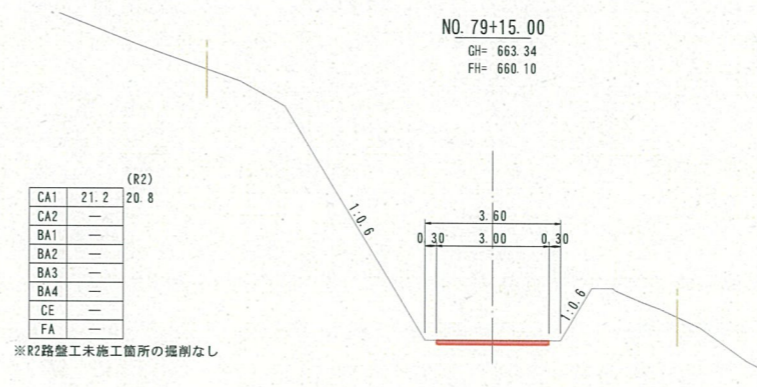
路線名	高海福山線(福山工区)	事業名	森林環境保全整備事業		
林道区分	林業専用道	级别区分	2級	設計速度	15 km/h
年度	令和6年度	施行主体	鳥取県		
名称	横断面図	32	葉中11番		
施行地	鳥取県東伯郡三朝町福山				
縮尺	1:100	審査者		設計者	

D=5.00



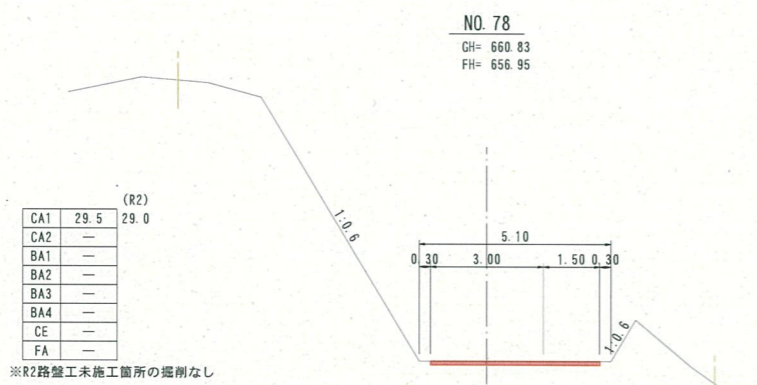
DL=655.00

D=5.00



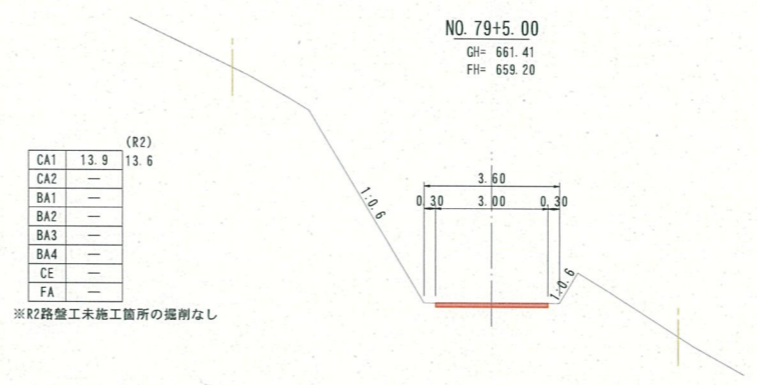
DL=655.00

D=15.00



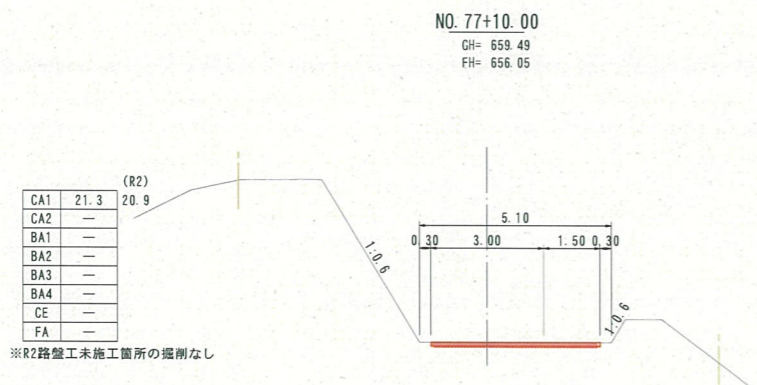
DL=655.00

D=10.00



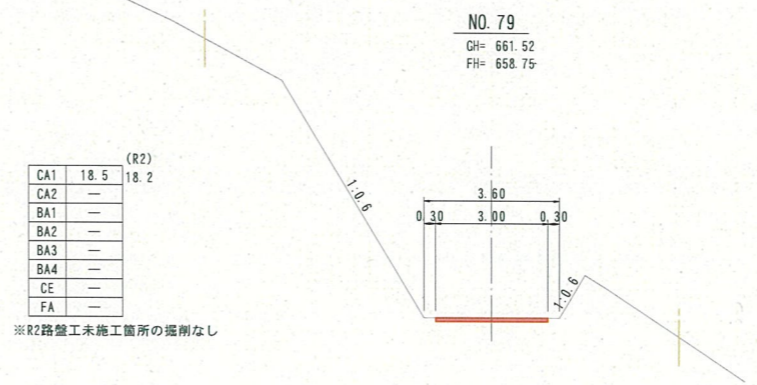
DL=655.00

D=10.00



DL=650.00

D=5.00



DL=655.00

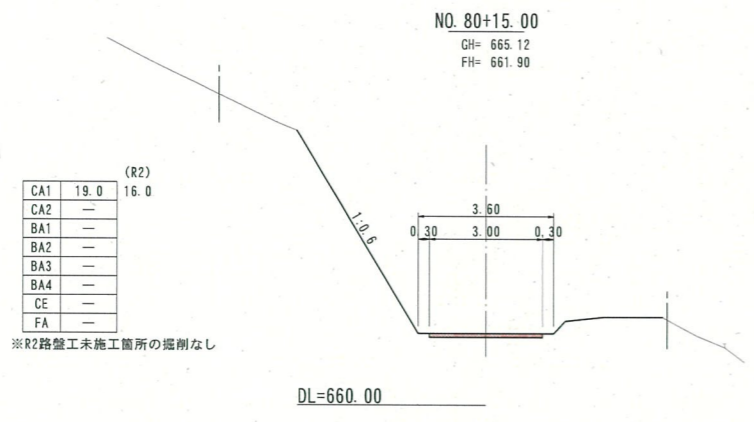
CA1	掘削(片切)
CA2	掘削(オフ)
BA1	路床盛土
BA2	路体盛土
BA3	平盛土
BA4	補強土壁盛土
CE	床掘
FA	埋戻
○	掘削圆心位置
×	盛土圆心位置



NO. 77+10.00~NO. 79+15.00

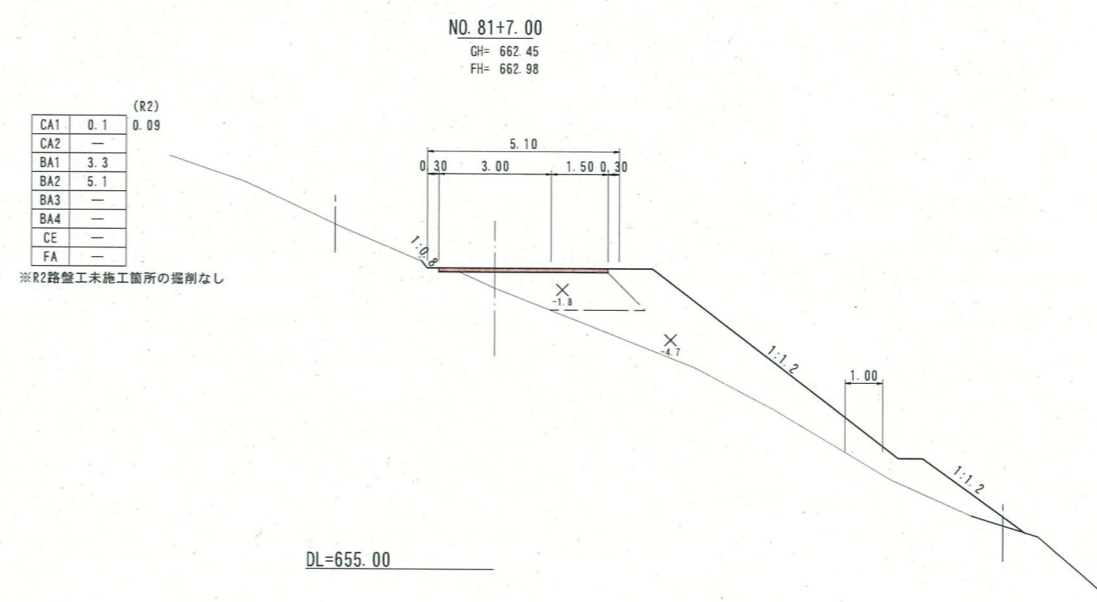
路線名	富海福山線(福山工区)	事業名	森林環境保全整備事業		
林道区分	林業専用道	級別区分	2級	設計速度	15 km/h
年度	令和6年度	施行主体	鳥取県		
名称	横断面図	32	葉中12番		
施行地	鳥取県東伯郡三朝町福山				
縮尺	1:100	審査者		設計者	

D=5.00



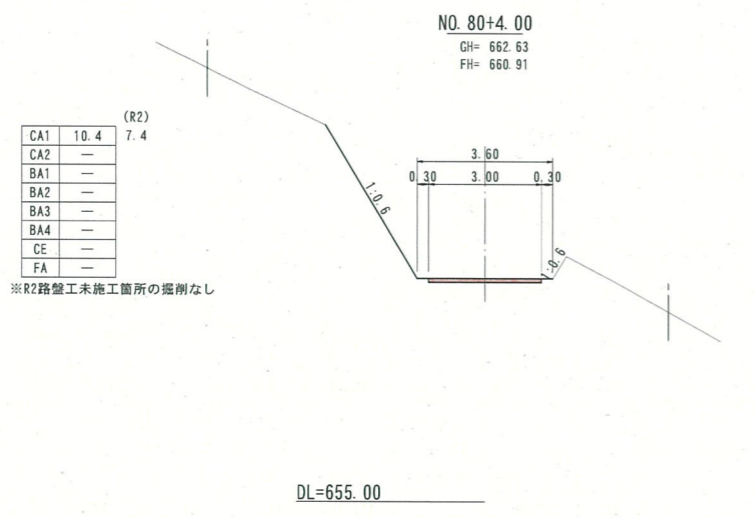
DL=660.00

D=13.00



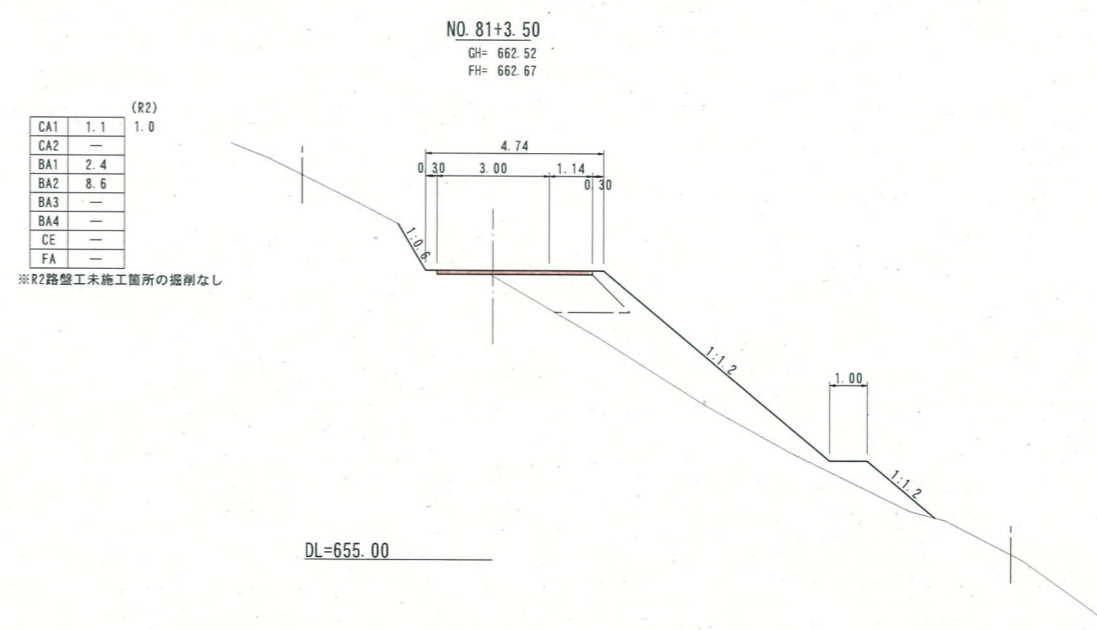
DL=655.00

D=11.00



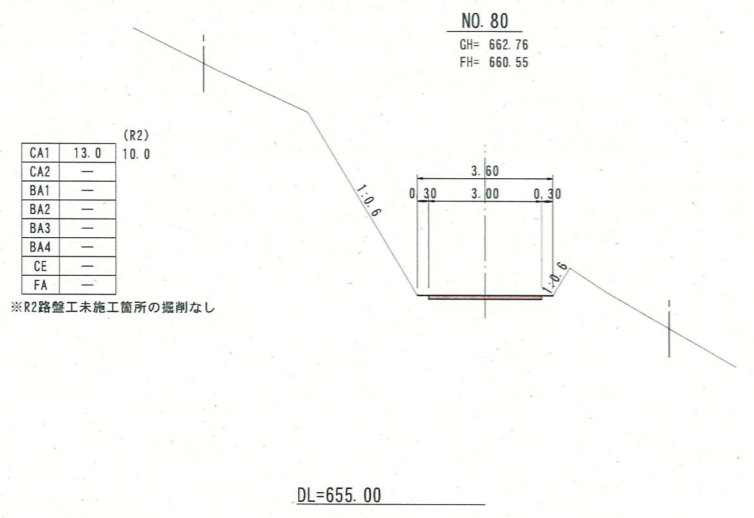
DL=655.00

D=3.50



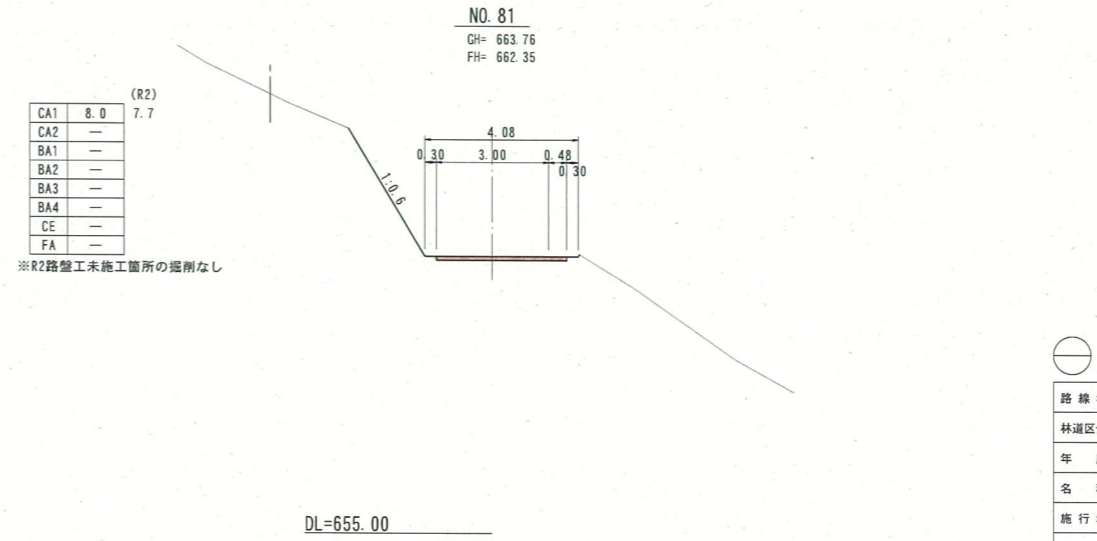
DL=655.00

D=4.00



DL=655.00

D=3.50



DL=655.00

CA1	掘削(片切)
CA2	掘削(フツ)
BA1	路床盛土
BA2	路体盛土
BA3	平盛土
BA4	補強土壁盛土
CE	床掘
FA	埋戻
○	掘削圆心位置
×	盛土圆心位置

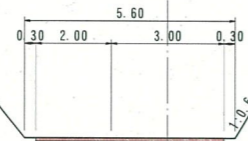
NO. 80~NO. 81+7.00				
路線名	高海福山線(福山工区)	事業名	森林環境保全整備事業	
林道区分	林業専用道	級別区分	2級	設計速度 15 km/h
年度	令和6年度	施行主体	鳥取県	
名称	横断面図	32葉中	13番	
施行地	鳥取県東伯郡三朝町福山			
縮尺	1:100	審査者		設計者

D=5.50

(R2)	
CA1	8.7
CA2	42.8
BA1	—
BA2	—
BA3	—
BA4	—
CE	—
FA	—

※R2路盤工未施工箇所の掘削なし

NO. 83
 GH= 668.18
 FH= 665.95



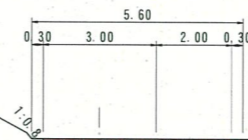
DL=660.00

D=11.12

(R2)	
CA1	0.1
CA2	—
BA1	4.6
BA2	4.6
BA3	—
BA4	—
CE	—
FA	—

※R2路盤工未施工箇所の掘削なし

MC. 47
 GH= 667.60
 FH= 668.55



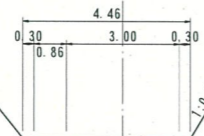
DL=665.00

D=10.00

(R2)	
CA1	17.0
CA2	39.9
BA1	—
BA2	—
BA3	—
BA4	—
CE	—
FA	—

※R2路盤工未施工箇所の掘削なし

NO. 82+10.00
 GH= 669.30
 FH= 665.05



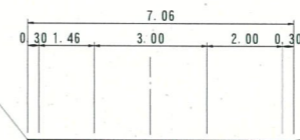
DL=660.00

D=8.88

(R2)	
CA1	13.3
CA2	—
BA1	2.5
BA2	2.3
BA3	—
BA4	—
CE	—
FA	—

※R2路盤工未施工箇所の掘削なし

NO. 84
 GH= 668.17
 FH= 667.75



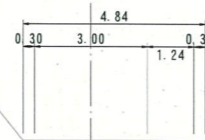
DL=665.00

D=10.00

(R2)	
CA1	17.4
CA2	16.7
BA1	—
BA2	—
BA3	—
BA4	—
CE	—
FA	—

※R2路盤工未施工箇所の掘削なし

NO. 82
 GH= 667.70
 FH= 664.15



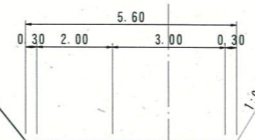
DL=660.00

D=14.50

(R2)	
CA1	6.9
CA2	50.3
BA1	—
BA2	—
BA3	—
BA4	—
CE	—
FA	—

※R2路盤工未施工箇所の掘削なし

NO. 83+5.50
 GH= 671.33
 FH= 666.45



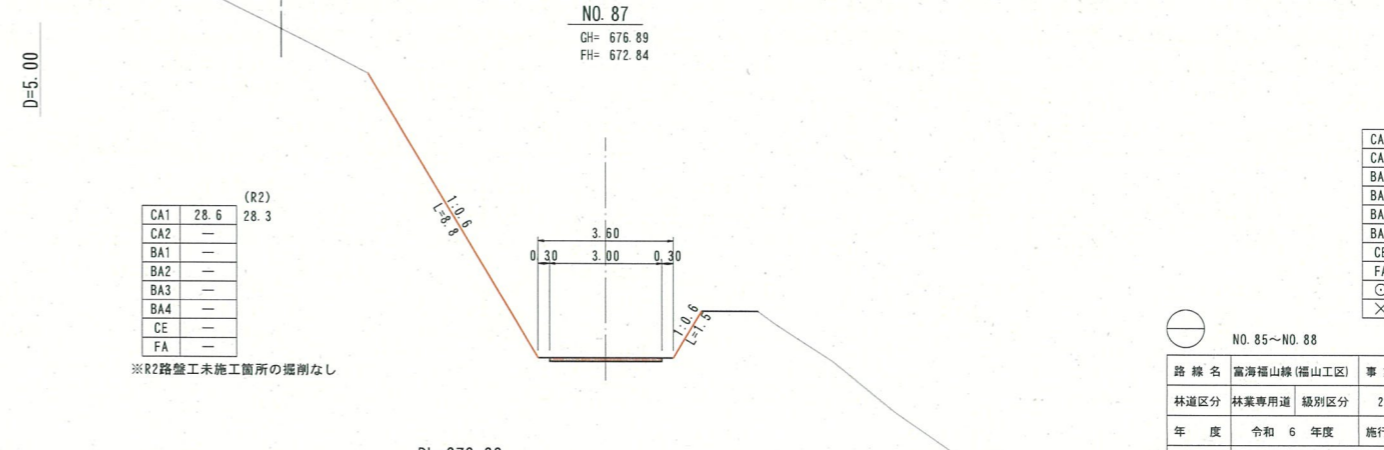
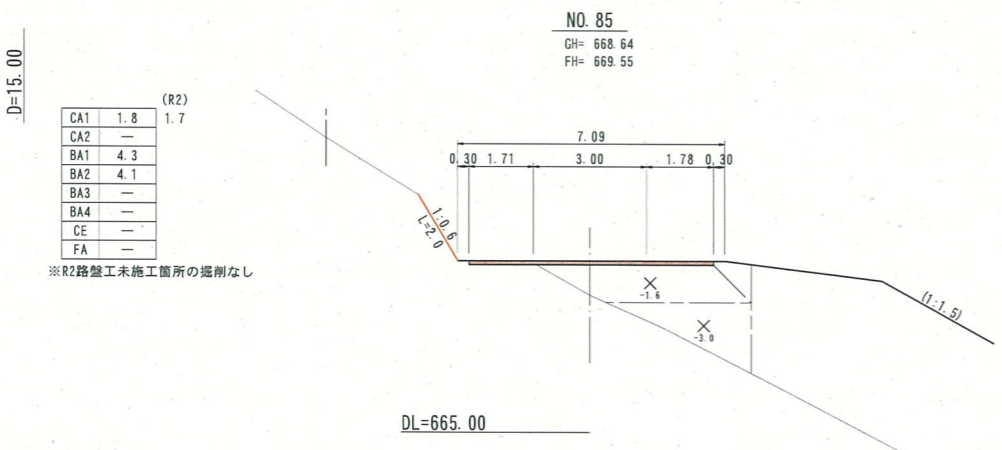
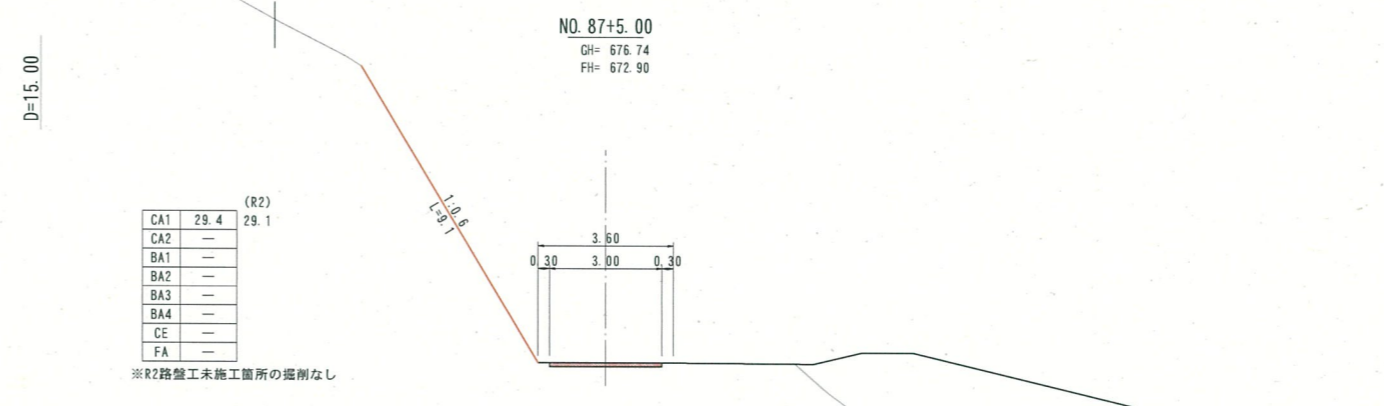
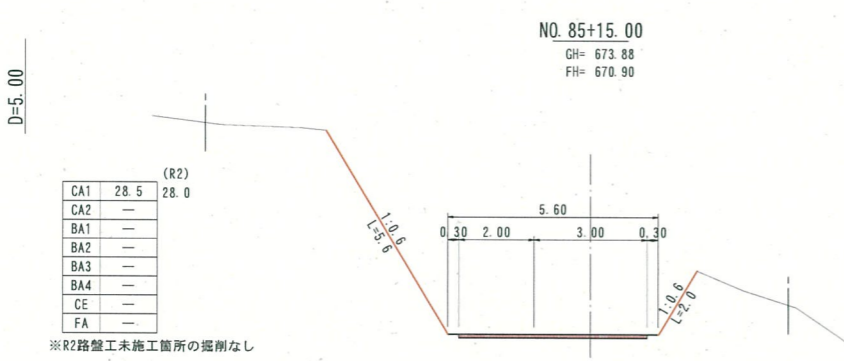
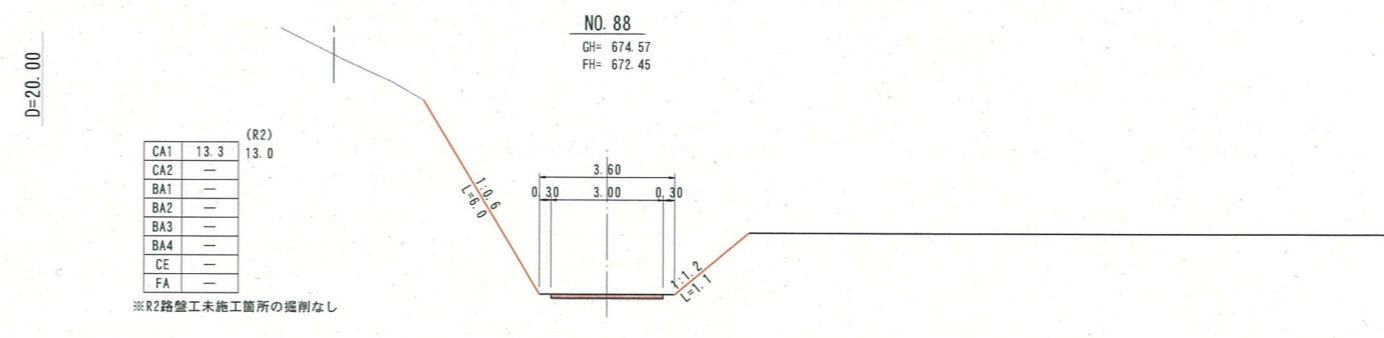
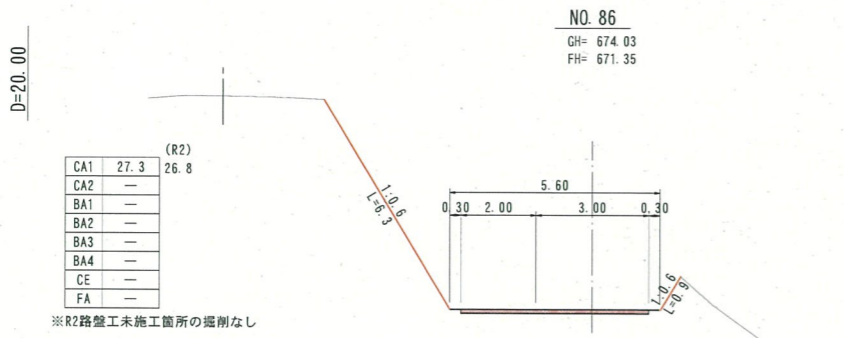
DL=665.00

CA1	掘削(片切)
CA2	掘削(オ-ツ)
BA1	路床盛土
BA2	路体盛土
BA3	平盛土
BA4	補強土壁盛土
CE	床掘
FA	埋戻
○	掘削圆心位置
×	盛土圆心位置



NO. 82~MC. 47

路線名	富海福山線(福山工区)	事業名	森林環境保全整備事業
林道区分	林業専用道	級別区分	2級
年度	令和6年度	設計速度	15 km/h
名称	横断面図	32葉中14番	
施行地	鳥取県東伯郡三朝町福山		
縮尺	1:100	審査者	設計者

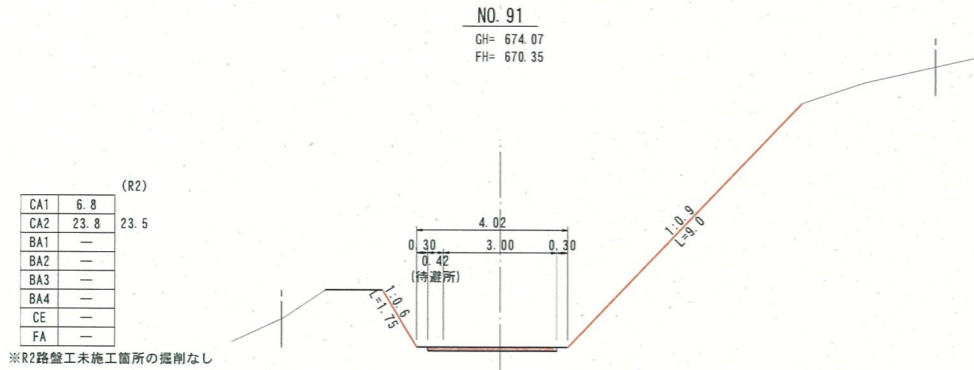


CA1	掘削(片切)
CA2	掘削(フツ)
BA1	路床盛土
BA2	路体盛土
BA3	平盛土
BA4	補強土壁盛土
CE	床掘
FA	埋戻
○	掘削圆心位置
×	盛土圆心位置

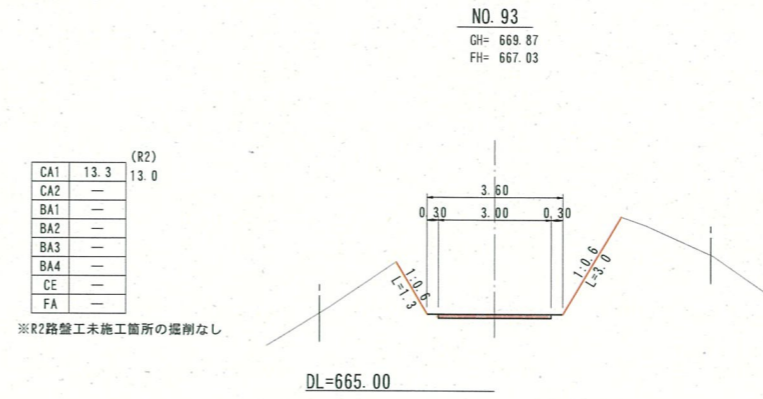
NO. 85~NO. 88

路線名	富海福山線(福山工区)	事業名	森林環境保全整備事業		
林道区分	林業専用道	級別区分	2級	設計速度	15 km/h
年度	令和6年度	施行主体	鳥取県		
名称	横断面図	32	葉中15番		
施行地	鳥取県東伯郡三朝町福山				
縮尺	1:100	審査者	設計者		

D=10.00



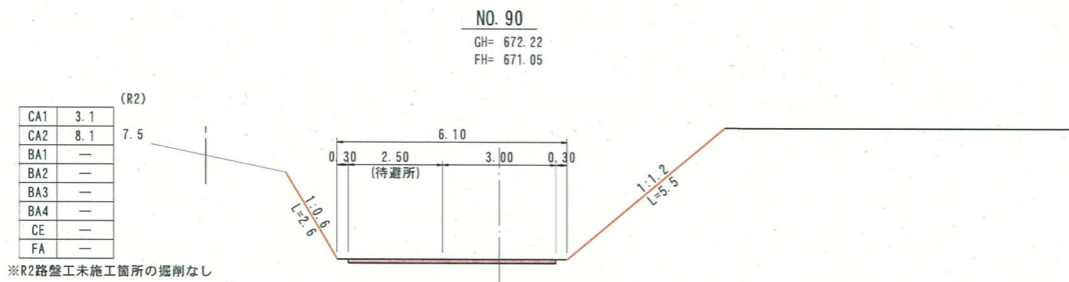
D=6.00



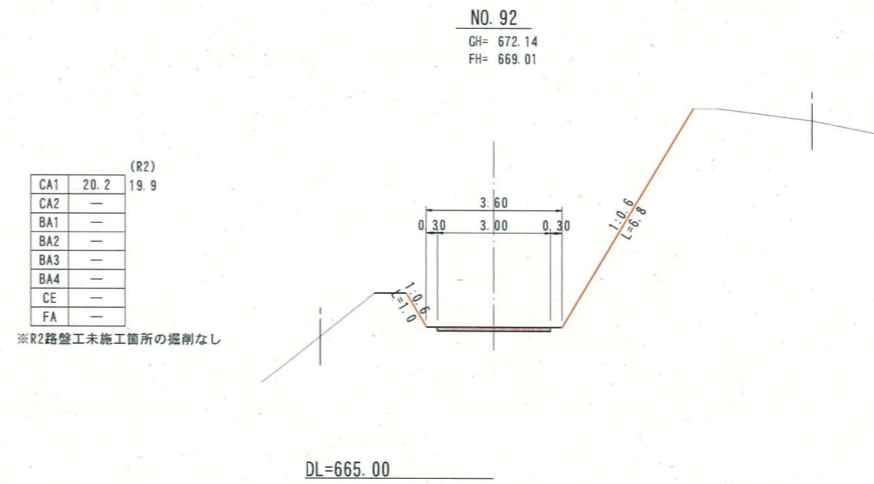
【注意事項】
1. 右側法面勾配はNO. 90+12.0 (1:1.2) ~ NO. 91+12.0 (1:0.6) 間ですり付ける。

DL=665.00

D=20.00

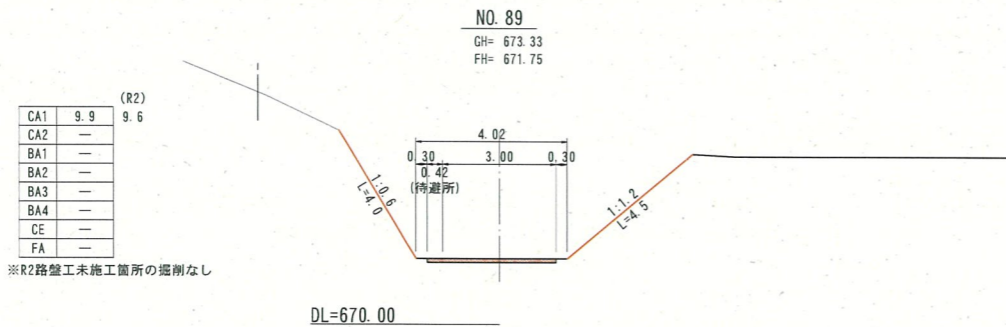


D=20.00

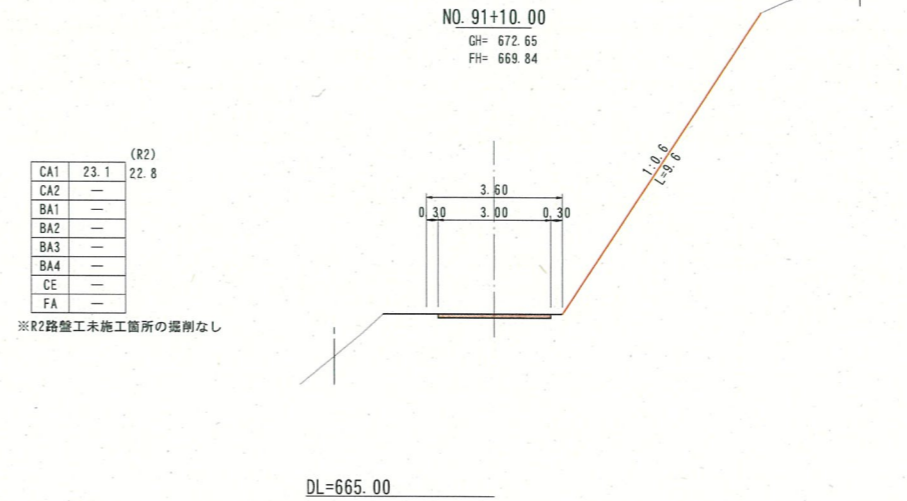


DL=665.00

D=20.00



D=10.00



DL=670.00

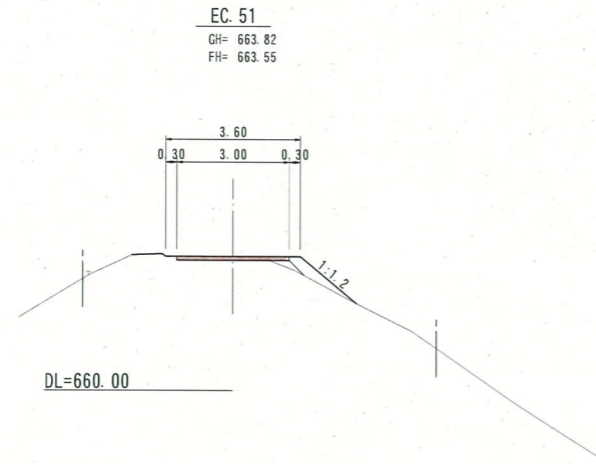
CA1	掘削(片切)
CA2	掘削(オープン)
BA1	路床盛土
BA2	路体盛土
BA3	平盛土
BA4	補強土壁盛土
CE	床 掘
FA	埋 戻
○	掘削圆心位置
×	盛土圆心位置

NO. 89~NO. 93			
路線名	富海福山線(福山工区)	事業名	森林環境保全整備事業
林道区分	林業専用道	級別区分	2級
年度	令和6年度	設計速度	15 km/h
名称	横断面図	3.2	葉中 1.6 番
施行地	鳥取県東伯郡三朝町福山		
縮尺	1:100	審査者	設計者

D=4.86

CA1	0.9	(R2)
CA2	—	0.8
BA1	0.1	
BA2	0.4	
BA3	—	
BA4	—	
CE	—	
FA	—	

※R2路盤工未施工箇所の掘削なし

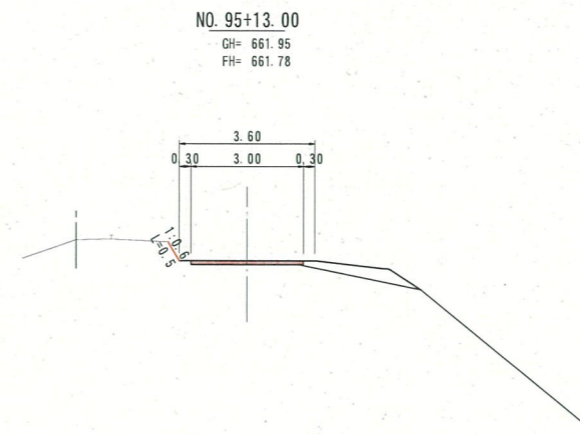


EC. 51
GH= 663.82
FH= 663.55

D=7.00

CA1	0.9	(R2)
CA2	—	0.6
BA1	0.1	
BA2	0.3	
BA3	—	
BA4	—	
CE	—	
FA	—	

※R2路盤工未施工箇所の掘削なし

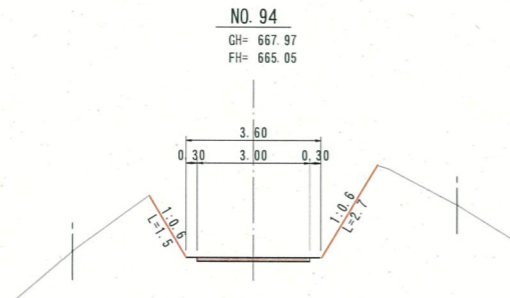


NO. 95+13.00
GH= 661.95
FH= 661.78

D=15.14

CA1	13.6	(R2)
CA2	—	13.3
BA1	—	
BA2	—	
BA3	—	
BA4	—	
CE	—	
FA	—	

※R2路盤工未施工箇所の掘削なし

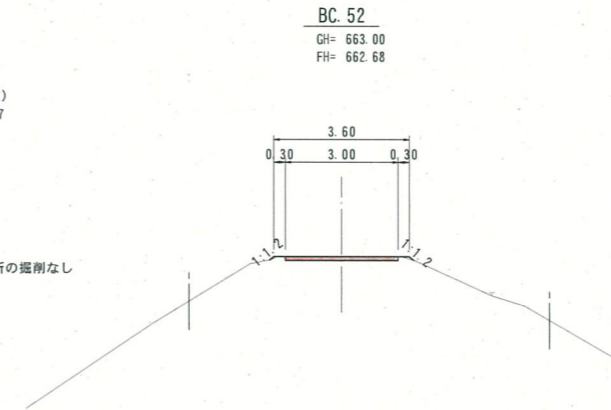


NO. 94
GH= 667.97
FH= 665.05

D=9.07

CA1	1.0	(R2)
CA2	—	0.7
BA1	—	
BA2	0.1	
BA3	—	
BA4	—	
CE	—	
FA	—	

※R2路盤工未施工箇所の掘削なし

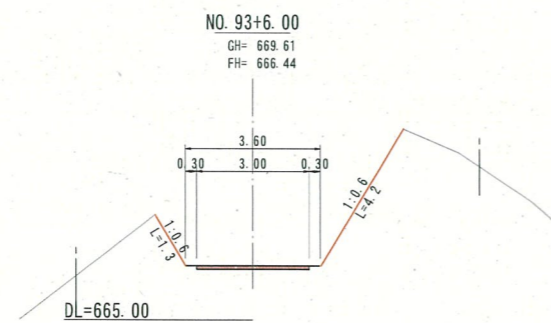


BC. 52
GH= 663.00
FH= 662.68

D=14.00

CA1	16.8	(R2)
CA2	—	16.5
BA1	—	
BA2	—	
BA3	—	
BA4	—	
CE	—	
FA	—	

※R2路盤工未施工箇所の掘削なし

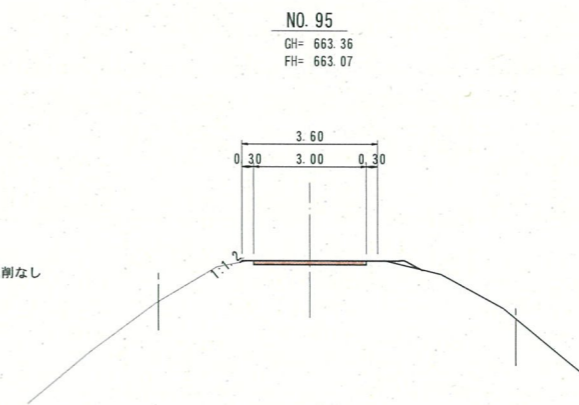


NO. 93+6.00
GH= 669.61
FH= 666.44

D=3.93

CA1	0.8	(R2)
CA2	—	0.5
BA1	—	
BA2	0.1	
BA3	—	
BA4	—	
CE	—	
FA	—	

※R2路盤工未施工箇所の掘削なし



NO. 95
GH= 663.36
FH= 663.07

CA1	掘削(片切)
CA2	掘削(フツ)
BA1	路床盛土
BA2	路体盛土
BA3	平盛土
BA4	補強土壁盛土
CE	床 掘
FA	埋 戻
○	掘削圆心位置
×	盛土圆心位置

NO. 93+6.00~NO. 95+13.00			
路線名	富海福山線(福山工区)	事業名	森林環境保全整備事業
林道区分	林業専用道	級別区分	2級
年度	令和6年度	設計速度	15km/h
名称	横断面図	施行主体	鳥取県
施行地	鳥取県東伯郡三朝町福山	図中	1/7番
縮尺	1:100	審査者	設計者

DL=655.00

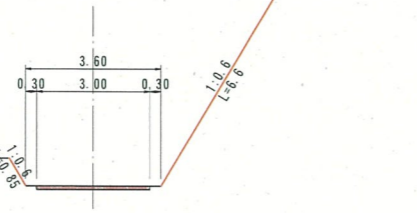
D=8.00

CA1	18.7	(R2) 18.4
CA2	—	—
BA1	—	—
BA2	—	—
BA3	—	—
BA4	—	—
CE	—	—
FA	—	—

※R2路盤工未施工箇所の掘削なし

DL=655.00

NO. 98
GH= 661.06
FH= 658.09



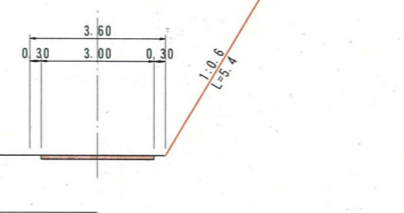
D=9.00

CA1	12.9	(R2) 12.6
CA2	—	—
BA1	—	—
BA2	—	—
BA3	—	—
BA4	—	—
CE	—	—
FA	—	—

※R2路盤工未施工箇所の掘削なし

DL=655.00

NO. 99+11.00
GH= 658.59
FH= 656.51



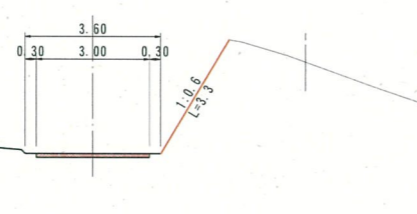
D=20.00

CA1	9.8	(R2) 9.5
CA2	—	—
BA1	—	—
BA2	—	—
BA3	—	—
BA4	—	—
CE	—	—
FA	—	—

※R2路盤工未施工箇所の掘削なし

DL=655.00

NO. 97
GH= 661.19
FH= 659.23



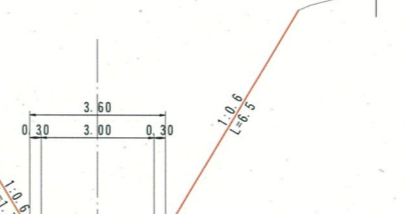
D=11.00

CA1	20.8	(R2) 20.5
CA2	—	—
BA1	—	—
BA2	—	—
BA3	—	—
BA4	—	—
CE	—	—
FA	—	—

※R2路盤工未施工箇所の掘削なし

DL=655.00

NO. 99
GH= 660.39
FH= 657.07



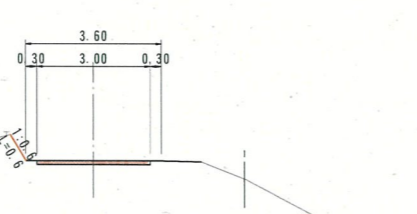
D=20.00

CA1	3.1	(R2) 2.8
CA2	—	—
BA1	—	—
BA2	—	—
BA3	—	—
BA4	—	—
CE	—	—
FA	—	—

※R2路盤工未施工箇所の掘削なし

DL=655.00

NO. 96
GH= 661.91
FH= 661.09



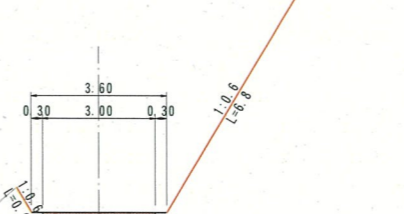
D=12.00

CA1	16.9	(R2) 16.6
CA2	—	—
BA1	—	—
BA2	—	—
BA3	—	—
BA4	—	—
CE	—	—
FA	—	—

※R2路盤工未施工箇所の掘削なし

DL=655.00

NO. 98+8.00
GH= 660.30
FH= 657.68



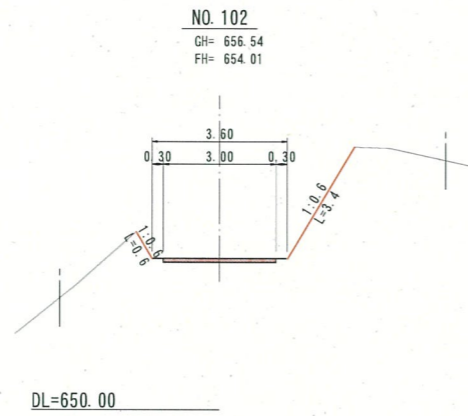
CA1	掘削(片切)
CA2	掘削(オ-ブ)
BA1	路床盛土
BA2	路体盛土
BA3	平盛土
BA4	補強土壁盛土
CE	床掘
FA	埋戻
○	掘削圆心位置
×	盛土圆心位置

No. 96~No. 99+11.00			
路線名	富海福山線(福山工区)	事業名	森林環境保全整備事業
林道区分	林業専用道	級別区分	2級
設計速度	15 km/h	年度	令和6年度
施行主体	鳥取県	名称	横断面図 32 葉中 18 番
施行地	鳥取県東伯郡三朝町福山	施行地	
縮尺	1:100	審査者	設計者

D=20.00

CA1	11.8	(R2)
CA2	—	11.5
BA1	—	
BA2	—	
BA3	—	
BA4	—	
CE	—	
FA	—	

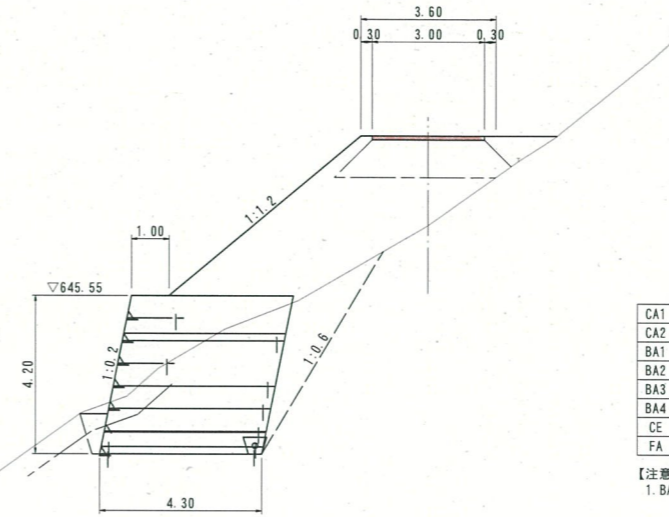
※R2路盤工未施工箇所の掘削なし



D=7.00

NO. 105
GH= 647.42
FH= 649.79

DL=640.00



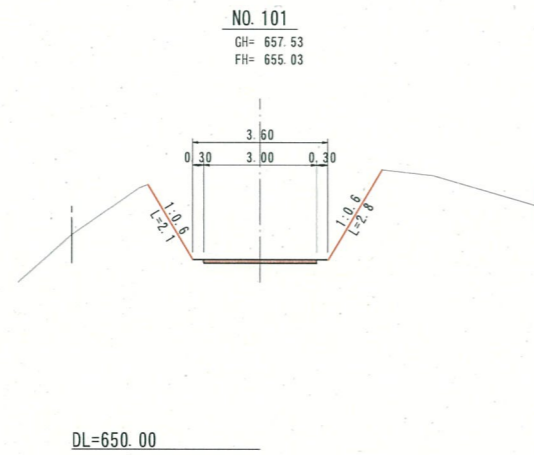
CA1	—
CA2	—
BA1	3.9
BA2	18.7
BA3	0.8
BA4	15.5 (18.1)
CE	17.1
FA	0.5

【注意事項】
1. BA4 ()内数値は、まきだし・数均し・練固めである。

D=20.00

CA1	12.4	(R2)
CA2	—	12.1
BA1	—	
BA2	—	
BA3	—	
BA4	—	
CE	—	
FA	—	

※R2路盤工未施工箇所の掘削なし



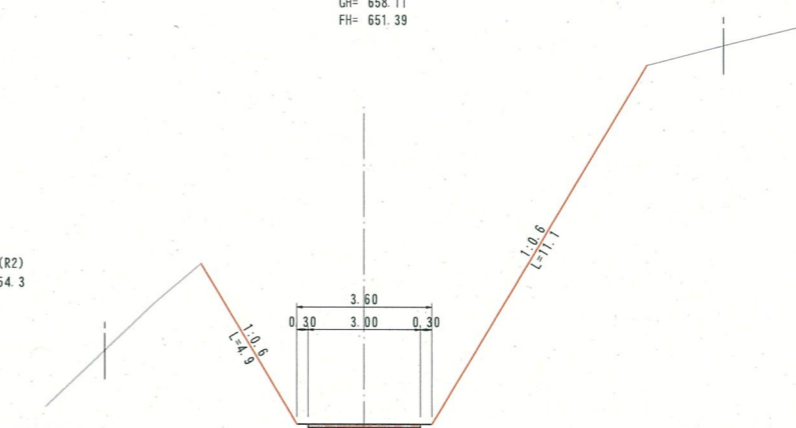
D=20.00

NO. 104
GH= 658.11
FH= 651.39

DL=650.00

CA1	54.6	(R2)
CA2	—	54.3
BA1	—	
BA2	—	
BA3	—	
BA4	—	
CE	—	
FA	—	

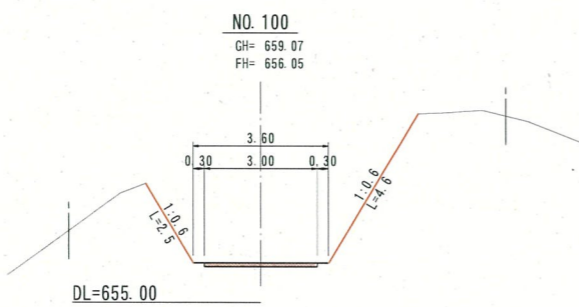
※R2路盤工未施工箇所の掘削なし



D=20.00

CA1	17.6	(R2)
CA2	—	17.3
BA1	—	
BA2	—	
BA3	—	
BA4	—	
CE	—	
FA	—	

※R2路盤工未施工箇所の掘削なし



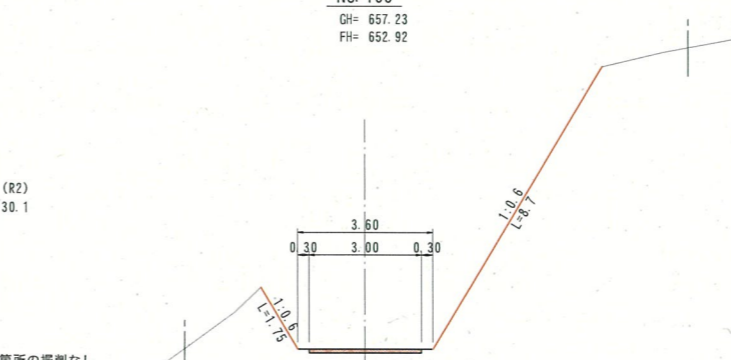
D=20.00

NO. 103
GH= 657.23
FH= 652.92

DL=650.00

CA1	30.4	(R2)
CA2	—	30.1
BA1	—	
BA2	—	
BA3	—	
BA4	—	
CE	—	
FA	—	

※R2路盤工未施工箇所の掘削なし

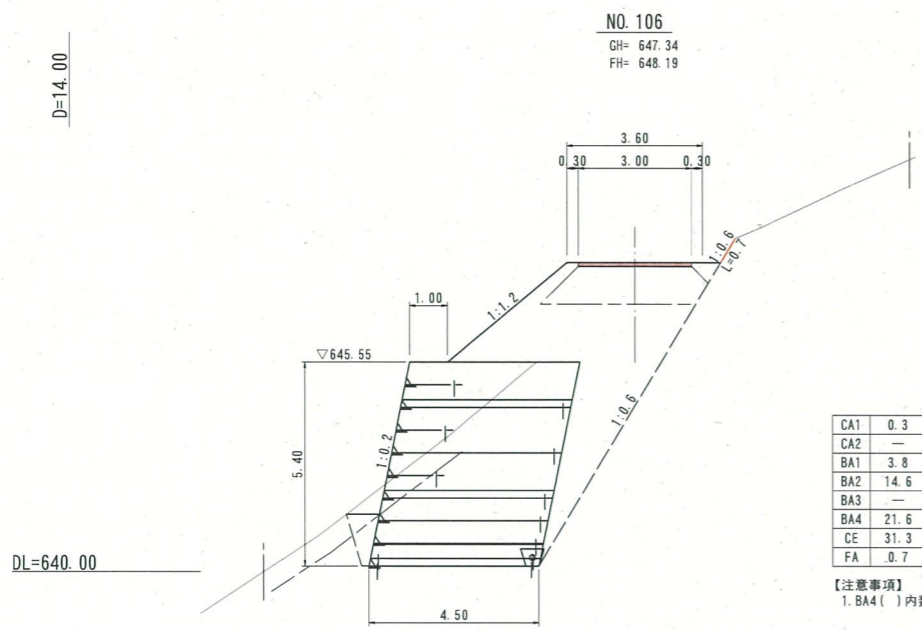


CA1	掘削(片切)
CA2	掘削(ア-ア)
BA1	路床盛土
BA2	路体盛土
BA3	平盛土
BA4	補強土壁盛土
CE	床掘
FA	埋戻
○	掘削圆心位置
×	盛土圆心位置



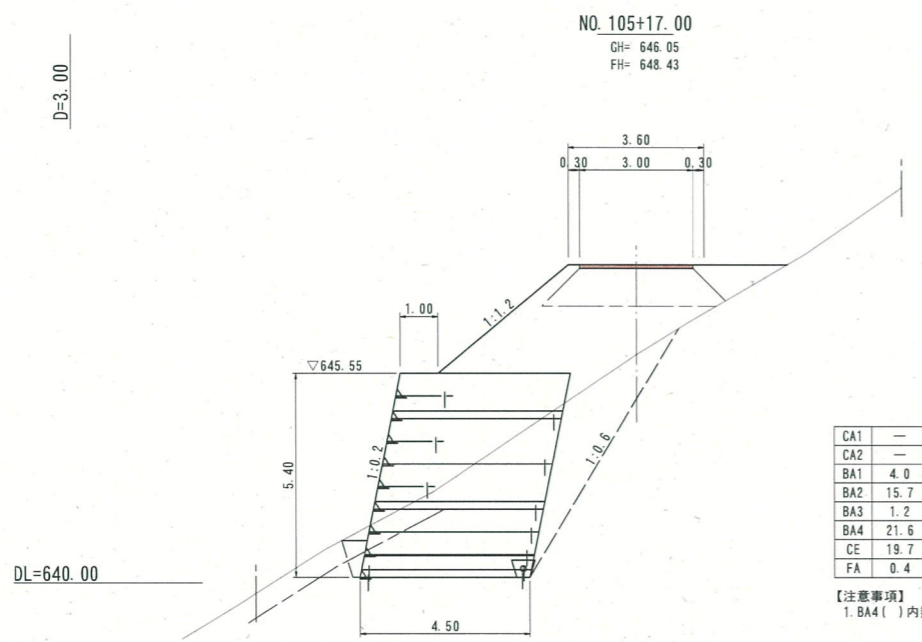
NO. 100~NO. 105

路線名	富海福山線(福山工区)	事業名	森林環境保全整備事業		
林道区分	林業専用道	級別区分	2級	設計速度	15 km/h
年度	令和6年度	施行主体	鳥取県		
名称	横断面図	32	葉中19番		
施行地	鳥取県東伯郡三朝町福山				
縮尺	1:100	審査者		設計者	



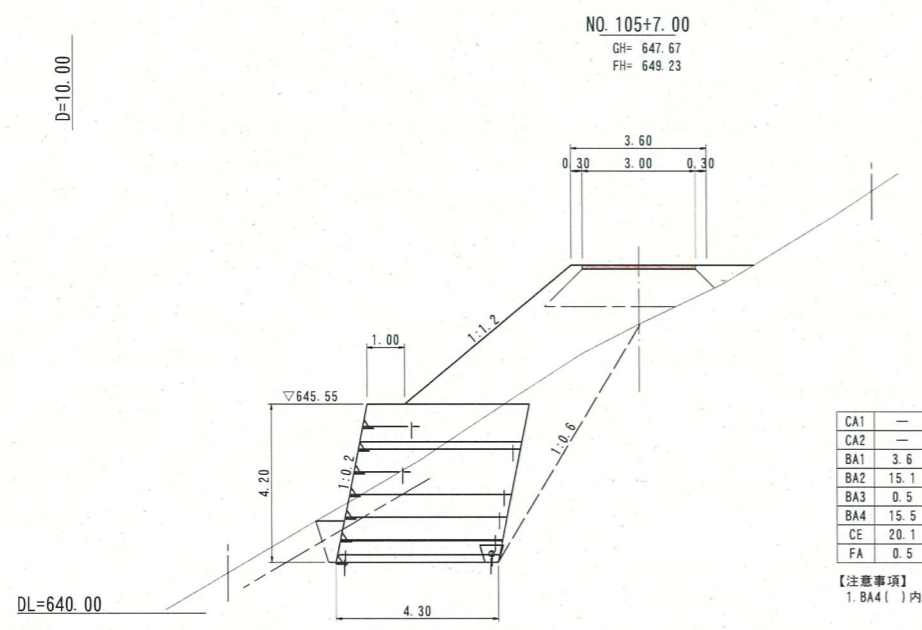
CA1	0.3	(R2)
CA2	—	0.2 ※R2路盤工未施工箇所の掘削なし
BA1	3.8	
BA2	14.6	
BA3	—	
BA4	21.6	(24.3)
CE	31.3	
FA	0.7	

【注意事項】
1. BA4 ()内数値は、まきだし・敷均し・締固めである。



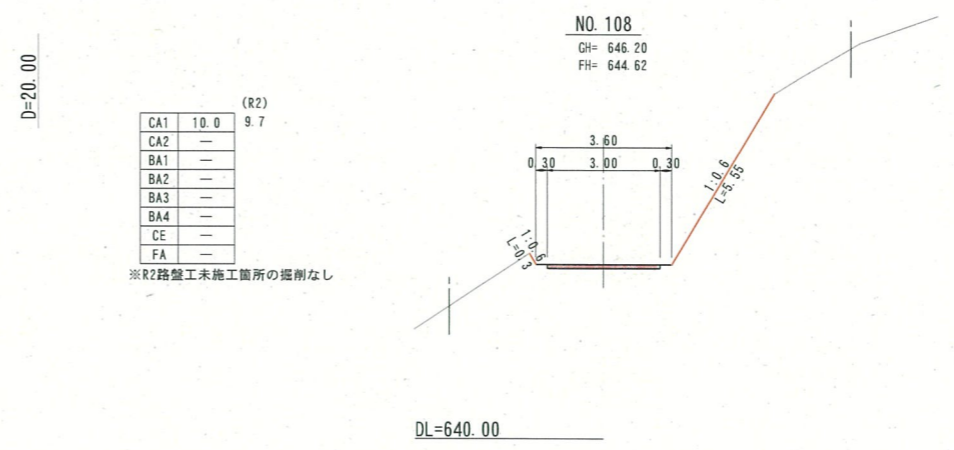
CA1	—	(R2)
CA2	—	0.2 ※R2路盤工未施工箇所の掘削なし
BA1	4.0	
BA2	15.7	
BA3	1.2	
BA4	21.6	(24.3)
CE	19.7	
FA	0.4	

【注意事項】
1. BA4 ()内数値は、まきだし・敷均し・締固めである。



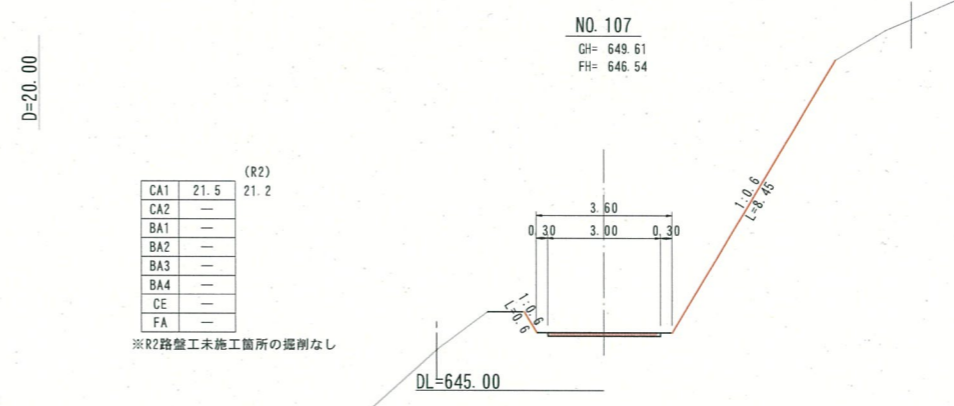
CA1	—	(R2)
CA2	—	0.2 ※R2路盤工未施工箇所の掘削なし
BA1	3.6	
BA2	15.1	
BA3	0.5	
BA4	15.5	(18.1)
CE	20.1	
FA	0.5	

【注意事項】
1. BA4 ()内数値は、まきだし・敷均し・締固めである。



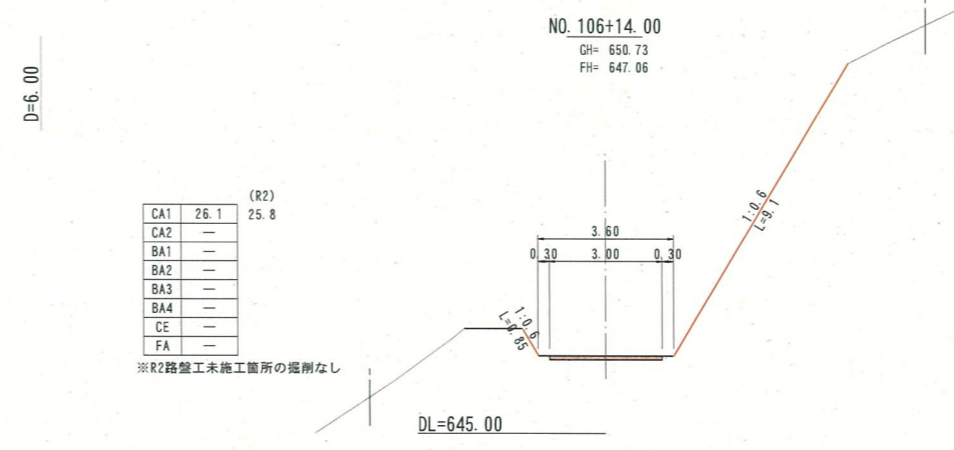
CA1	10.0	(R2)
CA2	—	9.7
BA1	—	
BA2	—	
BA3	—	
BA4	—	
CE	—	
FA	—	

※R2路盤工未施工箇所の掘削なし



CA1	21.5	(R2)
CA2	—	21.2
BA1	—	
BA2	—	
BA3	—	
BA4	—	
CE	—	
FA	—	

※R2路盤工未施工箇所の掘削なし



CA1	26.1	(R2)
CA2	—	25.8
BA1	—	
BA2	—	
BA3	—	
BA4	—	
CE	—	
FA	—	

※R2路盤工未施工箇所の掘削なし

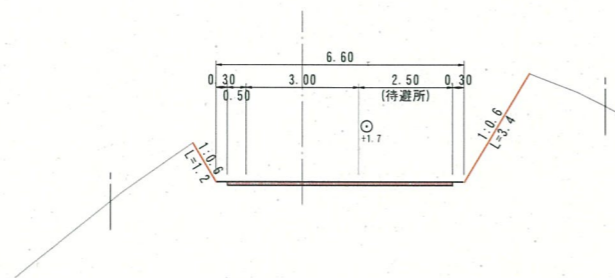
CA1	掘削(片切)
CA2	掘削(4-7)
BA1	路床盛土
BA2	路体盛土
BA3	平盛土
BA4	補強土壁盛土
CE	床掘
FA	埋戻
○	掘削圆心位置
×	盛土圆心位置

NO. 105+7.00~NO. 108

路線名	富海福山線(福山工区)	事業名	森林環境保全整備事業		
林道区分	林業専用道	級別区分	2級	設計速度	15 km/h
年度	令和6年度	施行主体	鳥取県		
名称	横断面図 32葉中20番				
施行地	鳥取県東伯郡三朝町福山				
縮尺	1:100	審査者		設計者	

CA1	—
CA2	22.3
BA1	—
BA2	—
BA3	—
BA4	—
CE	—
FA	—

NO. 110
GH= 643.42
FH= 640.68

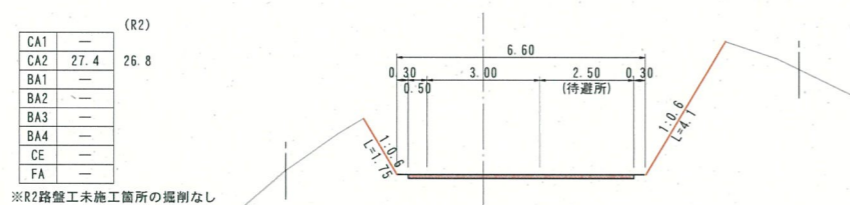


DL=635.00

CA1	—
CA2	27.4
BA1	—
BA2	—
BA3	—
BA4	—
CE	—
FA	—

(R2)
26.8

NO. 109+17.0
GH= 644.03
FH= 640.93

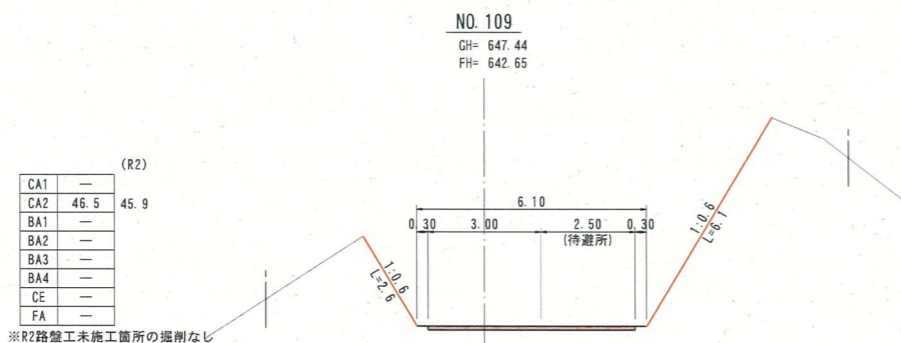


DL=635.00

CA1	—
CA2	46.5
BA1	—
BA2	—
BA3	—
BA4	—
CE	—
FA	—

(R2)
45.9

NO. 109
GH= 647.44
FH= 642.65



DL=640.00

CA1	掘削(片切)
CA2	掘削(オープン)
BA1	路床盛土
BA2	路体盛土
BA3	平盛土
BA4	補強土壁盛土
CE	床掘
FA	埋戻
○	掘削圆心位置
×	盛土圆心位置

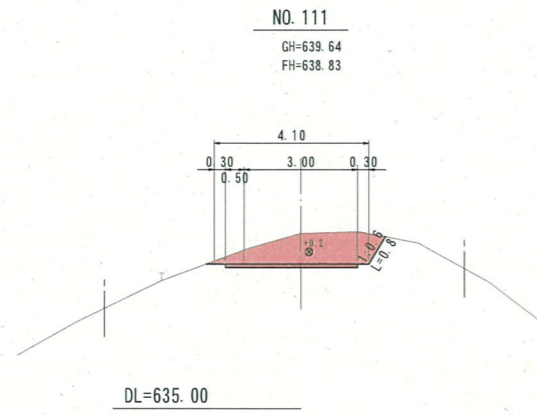


NO. 109~NO. 110

路線名	富海福山線(福山工区)	事業名	森林環境保全整備事業
林道区分	林業専用道	級別区分	2級
年度	令和6年度	設計速度	15 km/h
名称	横断面図	施行主体	鳥取県
施行地	鳥取県東伯郡三朝町福山		
縮尺	1:100	審査者	設計者

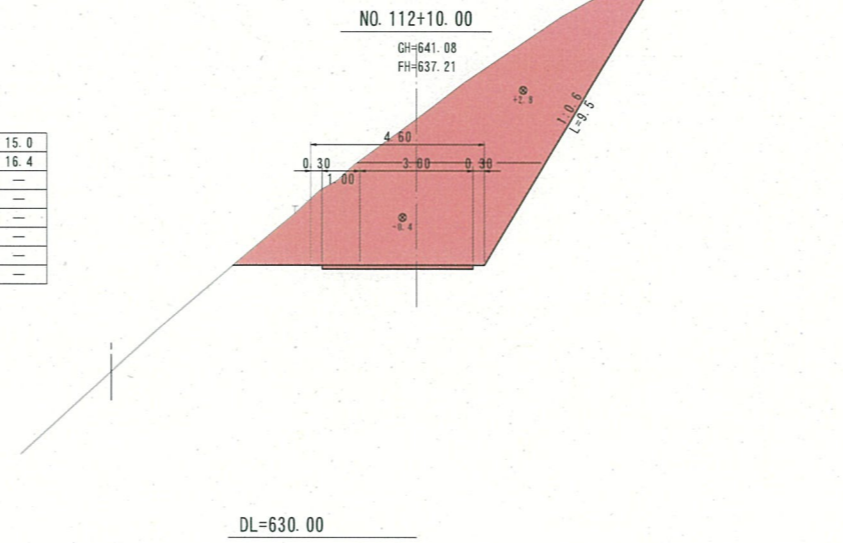
D=13.81

CA1	3.1
CA2	—
BA1	—
BA2	—
BA3	—
BA4	—
CE	—
FA	—



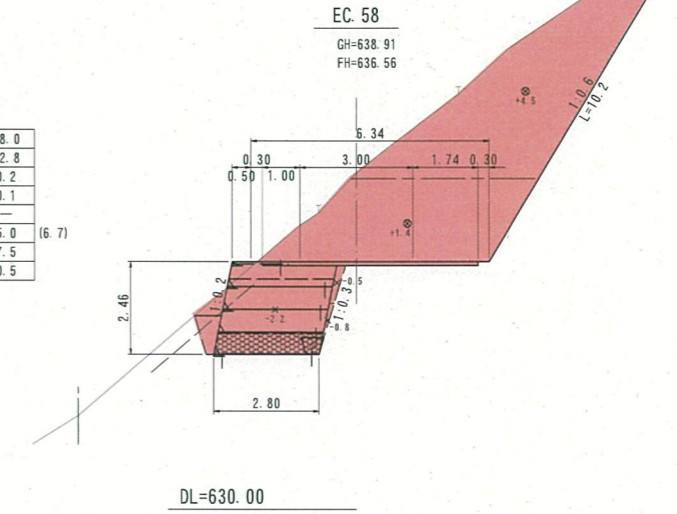
D=10.00

CA1	15.0
CA2	16.4
BA1	—
BA2	—
BA3	—
BA4	—
CE	—
FA	—



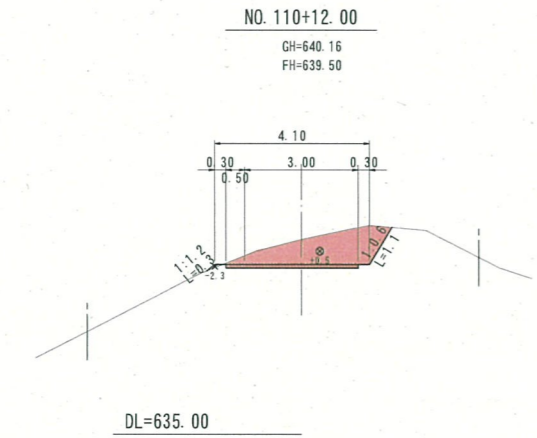
D=8.04

CA1	18.0
CA2	12.8
BA1	0.2
BA2	0.1
BA3	—
BA4	5.0 (6.7)
CE	7.5
FA	0.5



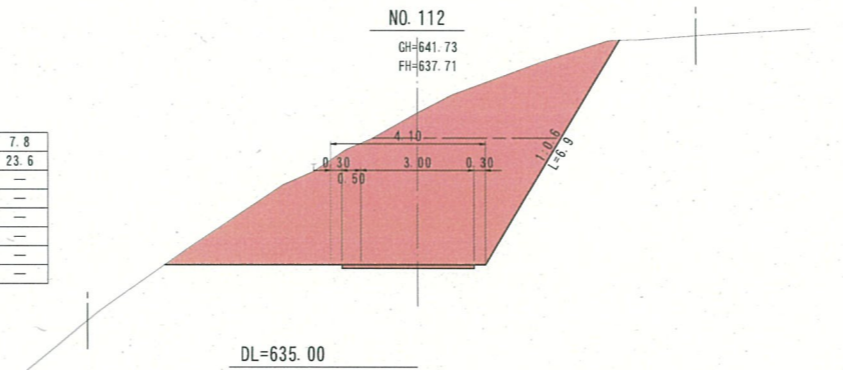
D=8.00

CA1	2.9
CA2	—
BA1	—
BA2	0.1
BA3	—
BA4	—
CE	—
FA	—



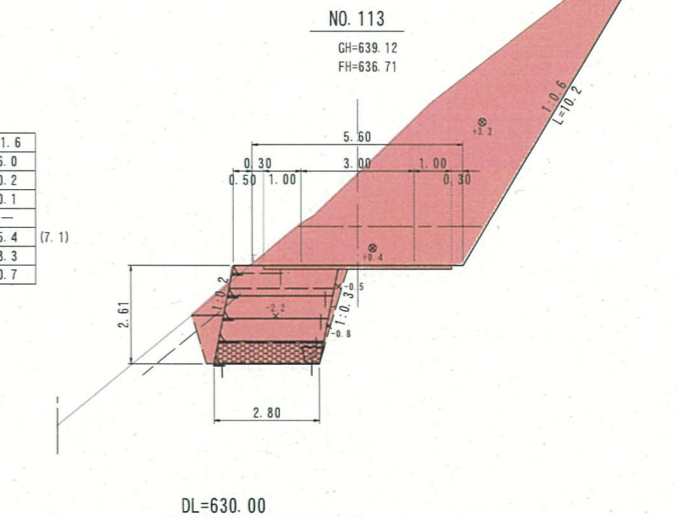
D=10.00

CA1	7.8
CA2	23.6
BA1	—
BA2	—
BA3	—
BA4	—
CE	—
FA	—



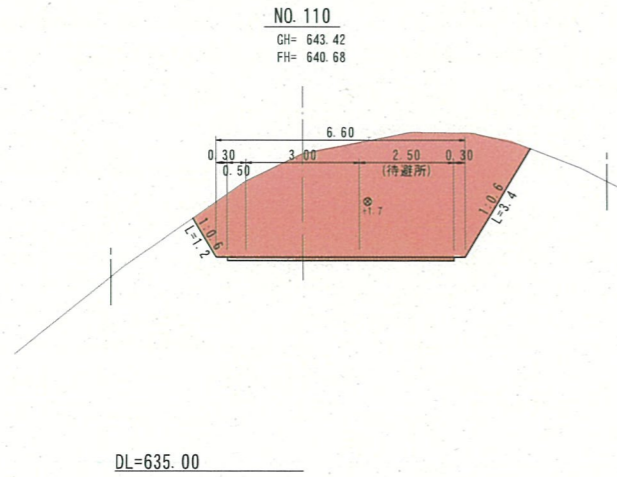
D=2.96

CA1	21.6
CA2	6.0
BA1	0.2
BA2	0.1
BA3	—
BA4	5.4 (7.1)
CE	8.3
FA	0.7



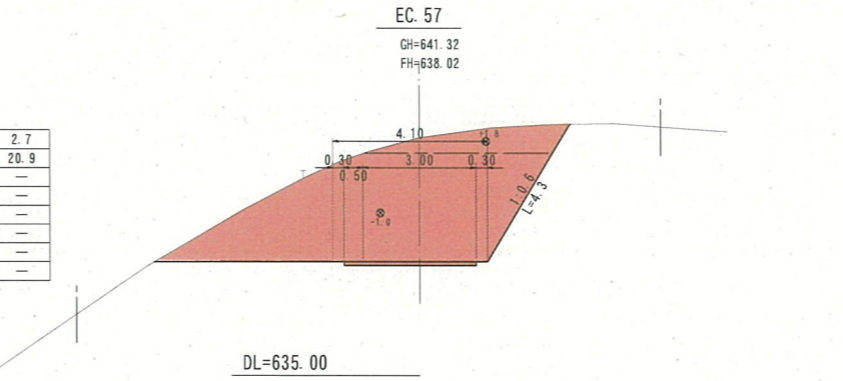
D=12.00

CA1	—
CA2	22.3
BA1	—
BA2	—
BA3	—
BA4	—
CE	—
FA	—



D=6.19

CA1	2.7
CA2	20.9
BA1	—
BA2	—
BA3	—
BA4	—
CE	—
FA	—



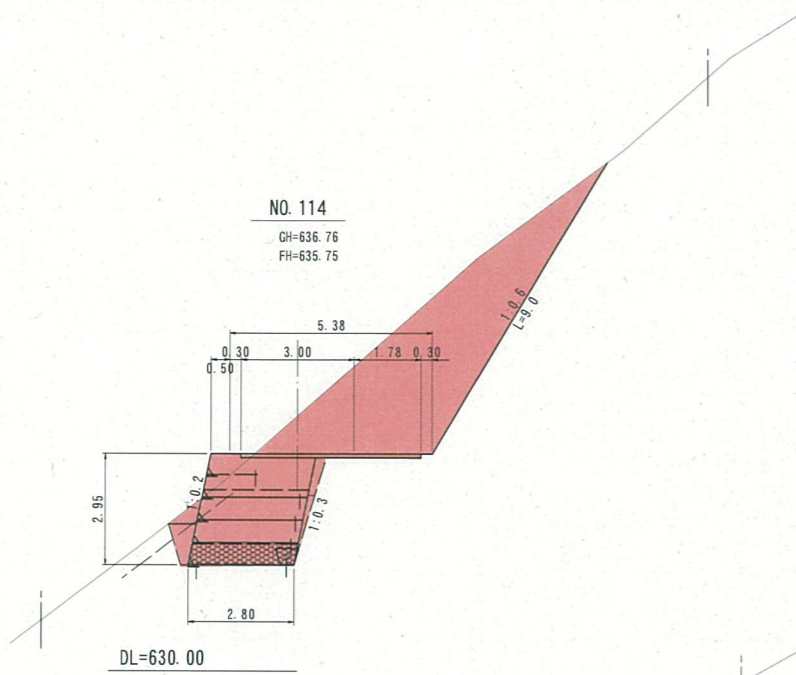
CA1	遮削(片切)
CA2	遮削(4-2)
BA1	路床盛土
BA2	路体盛土
BA3	平盛土
BA4	補強土壁盛土
CE	床掘
FA	埋戻
⊙	遮削圆心位置
⊗	盛土圆心位置

【注意事項】
1. BA4 ()内数値は、まきだし・敷均し・締固めである。

路線名	富海福山線(福山工区)	事業名	森林環境保全整備事業		
林道区分	林業専用道	級別区分	2級	設計速度	15 km/h
年度	令和6年度	施行主体	鳥取県		
名称	横断面図	3.2	葉中2.2番		
施行地	鳥取県倉吉市菅原				
縮尺	1:100	審査者		設計者	

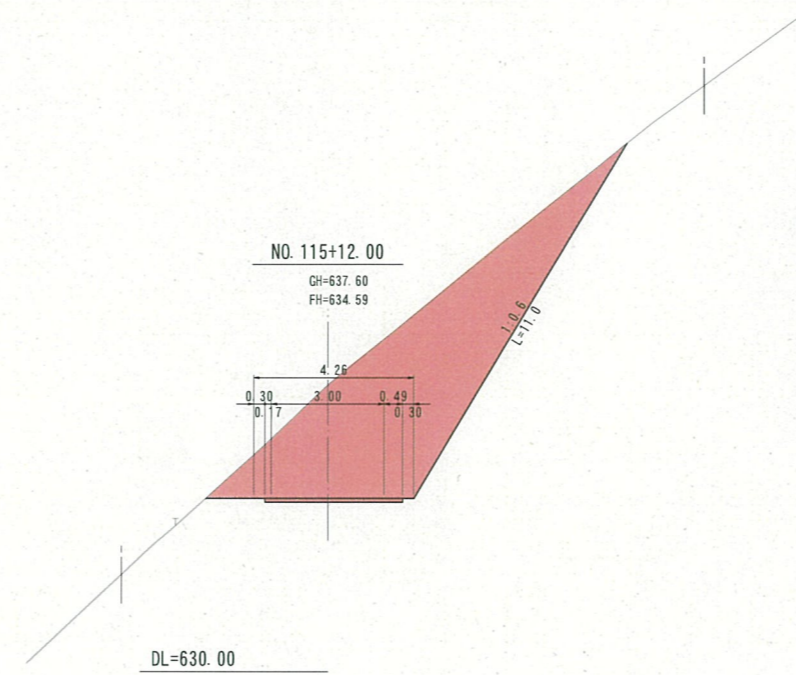
D=12.50

CA1	20.1
CA2	—
BA1	0.2
BA2	0.2
BA3	—
BA4	6.4 (8.1)
CE	8.6
FA	0.5



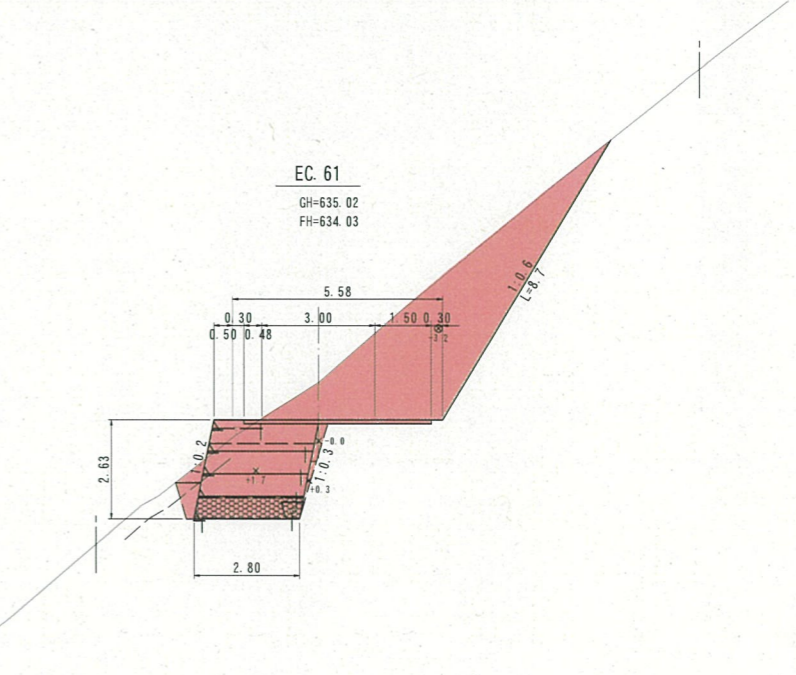
D=8.00

CA1	27.9
CA2	—
BA1	—
BA2	—
BA3	—
BA4	—
CE	—
FA	—



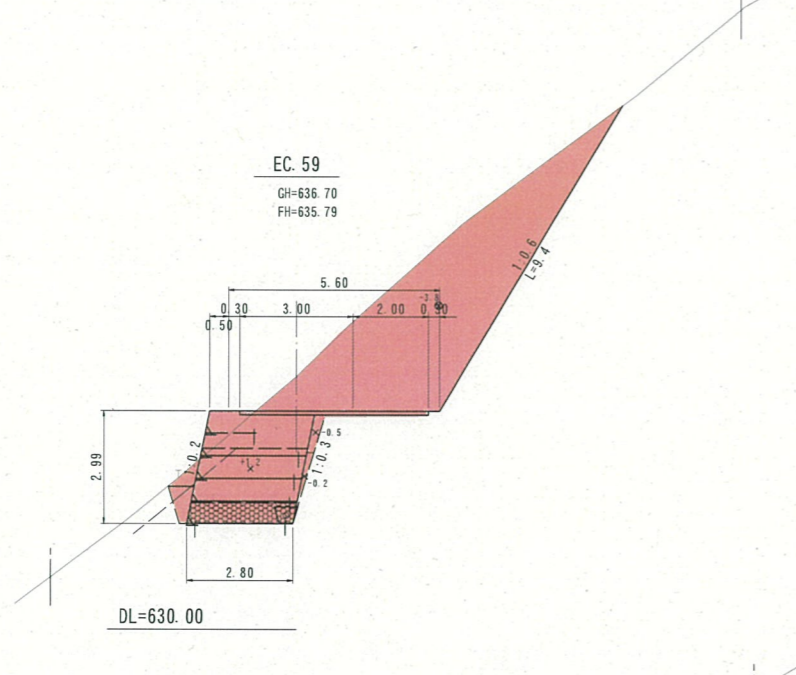
D=5.46

CA1	17.7
CA2	—
BA1	0.2
BA2	0.1
BA3	—
BA4	5.5 (7.2)
CE	7.6
FA	0.4



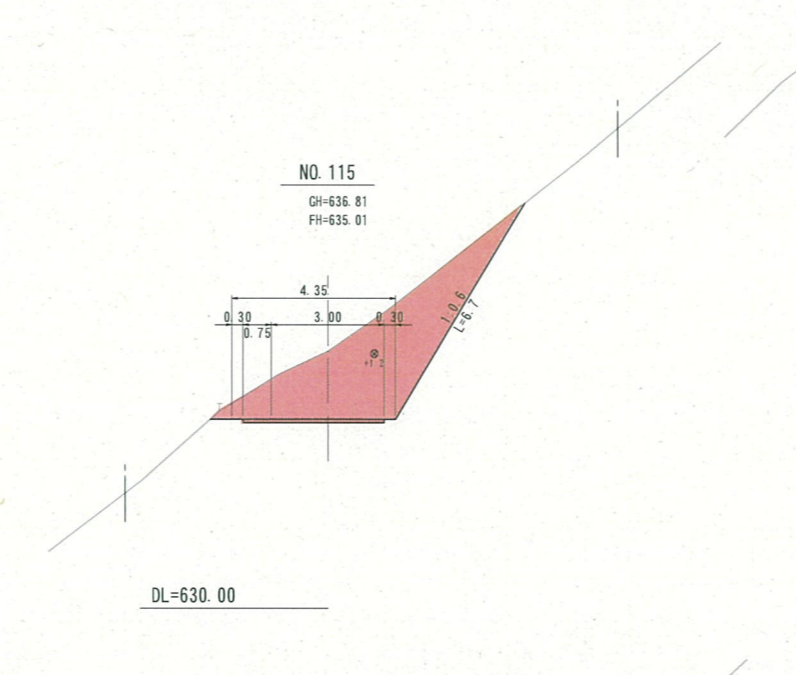
D=0.90

CA1	22.2
CA2	—
BA1	0.2
BA2	0.2
BA3	—
BA4	6.5 (8.2)
CE	8.5
FA	0.4



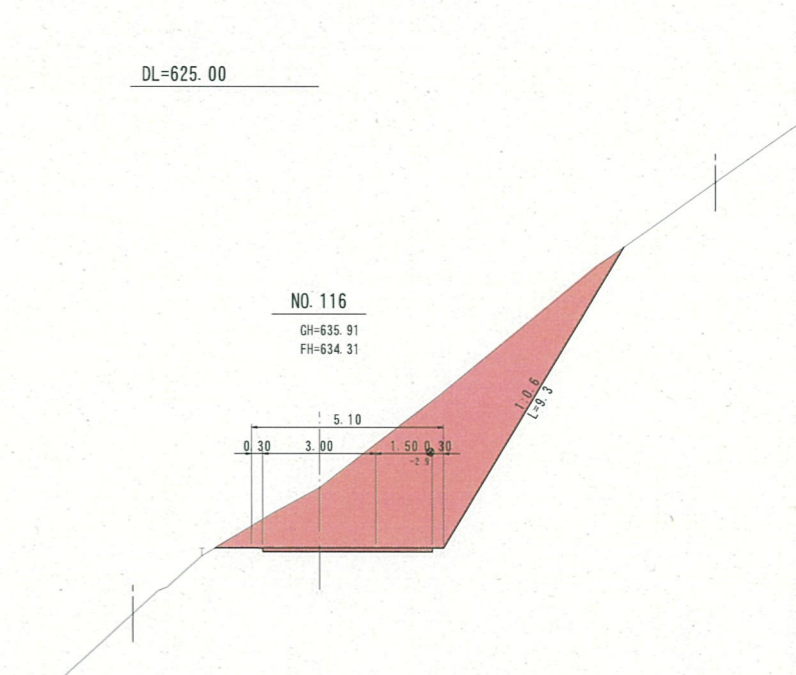
D=12.00

CA1	13.1
CA2	—
BA1	—
BA2	—
BA3	—
BA4	—
CE	—
FA	—



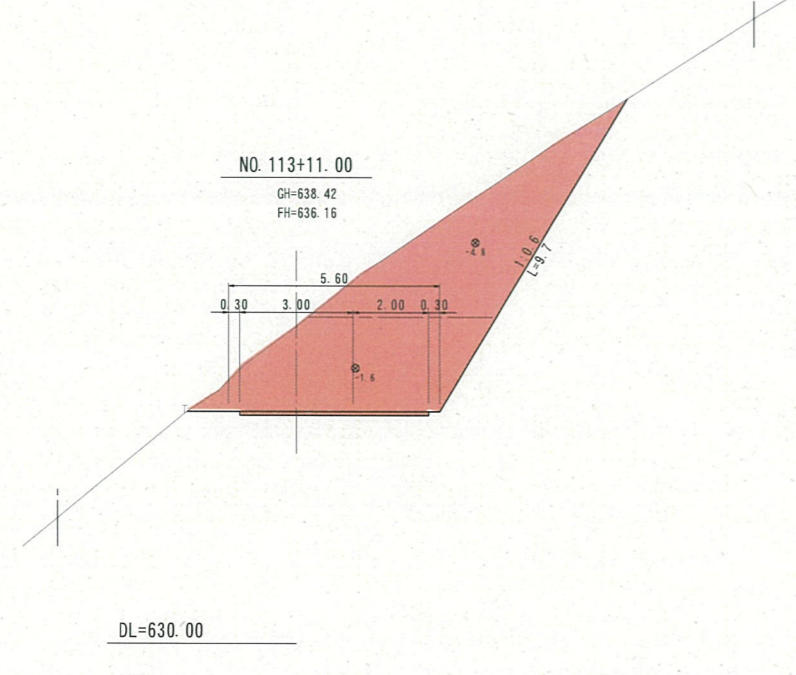
D=7.92

CA1	22.2
CA2	—
BA1	—
BA2	—
BA3	—
BA4	—
CE	—
FA	—



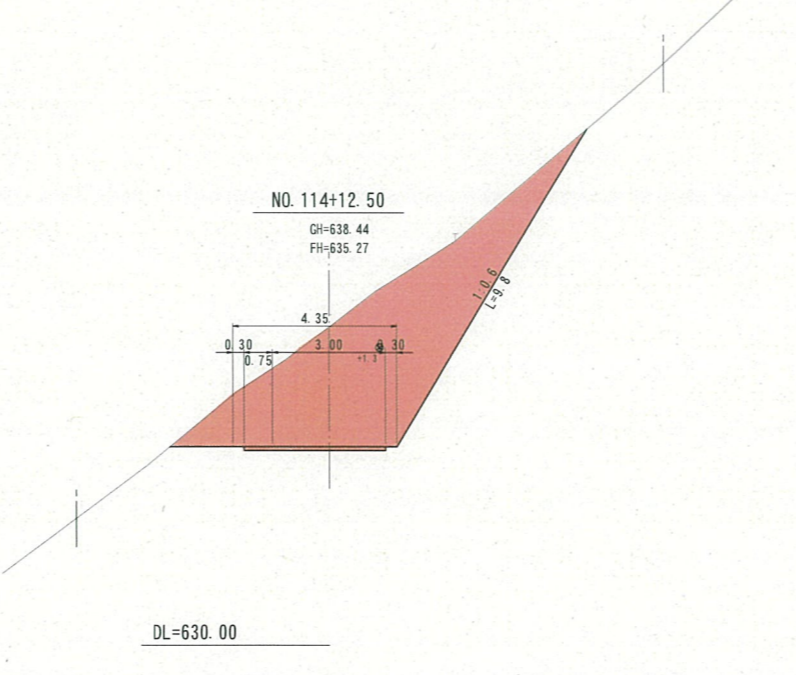
D=8.10

CA1	15.4
CA2	15.1
BA1	—
BA2	—
BA3	—
BA4	—
CE	—
FA	—



D=7.50

CA1	24.9
CA2	—
BA1	—
BA2	—
BA3	—
BA4	—
CE	—
FA	—



CA1	掘削(片切)
CA2	掘削(ア-ブ)
BA1	路床盛土
BA2	路体盛土
BA3	平盛土
BA4	補強土壁盛土
CE	床盛
FA	埋戻
⊙	掘削圆心位置
×	盛土圆心位置

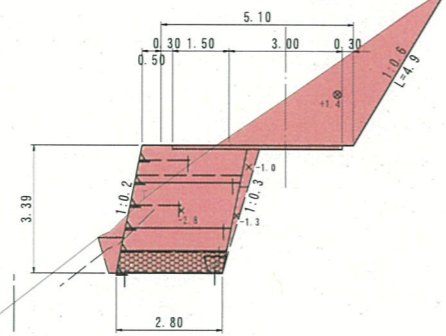
【注意事項】
1. BA4()内数値は、まきだし・敷均し・締めである。

NO. 113+11.0~EC. 61					
路線名	富海福山線(福山工区)	事業名	森林環境保全整備事業		
林道区分	林業専用道	等級区分	2級	設計速度	15 km/h
年度	令和6年度	施行主体	鳥取県		
名称	横断面図	3/2	葉中	2/3	番
施行地	鳥取県倉吉市菅原				
縮尺	1:100	審査者		設計者	

D=10.00

CA1	8.0
CA2	—
BA1	0.3
BA2	0.3
BA3	—
BA4	7.6 (9.3)
CE	8.8
FA	0.4

NO. 117
GH=634.83
FH=633.59

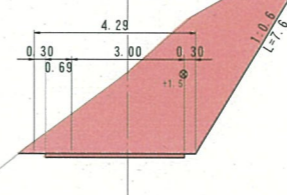


DL=625.00

D=14.00

CA1	15.7
CA2	—
BA1	—
BA2	—
BA3	—
BA4	—
CE	—
FA	—

NO. 118
GH=634.93
FH=632.77

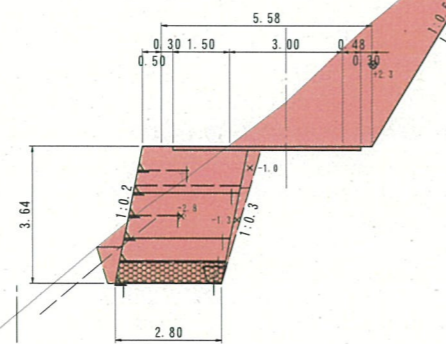


DL=625.00

D=6.62

CA1	12.9
CA2	—
BA1	0.3
BA2	0.3
BA3	—
BA4	8.3 (10.0)
CE	9.1
FA	0.4

BC. 62
GH=635.01
FH=633.84

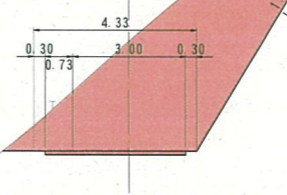


DL=625.00

D=10.00

CA1	22.6
CA2	—
BA1	—
BA2	—
BA3	—
BA4	—
CE	—
FA	—

NO. 117+10.00
GH=636.10
FH=633.19



DL=625.00

CA1	掘削(片切)
CA2	掘削(ア-ブ)
BA1	路床盛土
BA2	路体盛土
BA3	平盛土
BA4	補強土壁盛土
CE	床 掘
FA	埋 戻
⊙	掘削圆心位置
×	盛土圆心位置

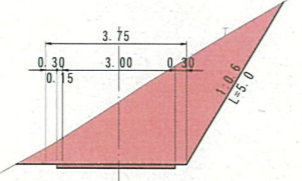
【注意事項】
1. BA4()内数値は、まきだし・敷均し・締固めである。

BC. 62~NO. 118					
路線名	富海福山線(福山工区)	事業名	森林環境保全整備事業		
林道区分	林業専用道	級別区分	2級	設計速度	15 km/h
年度	令和6年度	施行主体	鳥取県		
名称	横断面図		3.2	葉中2.4番	
施行地	鳥取県倉吉市菅原				
縮尺	1:100	審査者		設計者	

D=11.00

CA1	10.2
CA2	—
BA1	—
BA2	—
BA3	—
BA4	—
CE	—
FA	—

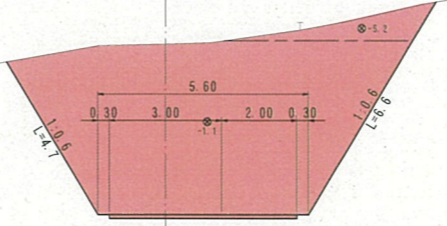
NO. 119+9.00
GH=633.20
FH=631.54



CA1	2.3
CA2	37.9
BA1	—
BA2	—
BA3	—
BA4	—
CE	—
FA	—

DL=625.00

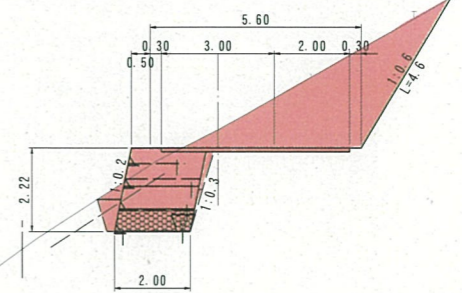
NO. 121
GH=634.76
FH=630.23



CA1	9.7
CA2	—
BA1	0.2
BA2	0.1
BA3	—
BA4	3.1
CE	4.5
FA	0.4

DL=625.00

NO. 122+3.50
GH=629.60
FH=629.12

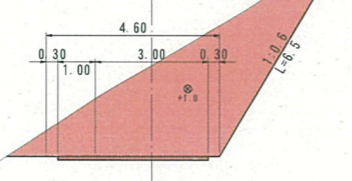


DL=620.00

D=9.00

CA1	16.1
CA2	—
BA1	—
BA2	—
BA3	—
BA4	—
CE	—
FA	—

NO. 119
GH=634.32
FH=631.92



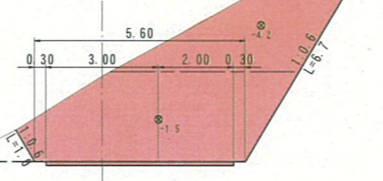
DL=625.00

D=9.00

CA1	9.5
CA2	15.5
BA1	—
BA2	—
BA3	—
BA4	—
CE	—
FA	—

DL=625.00

NO. 120+11.00
GH=632.87
FH=630.61

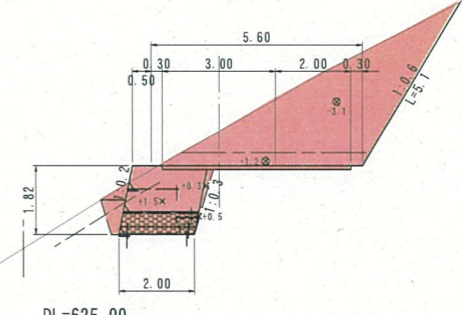


D=3.50

CA1	10.3
CA2	2.3
BA1	0.1
BA2	0.1
BA3	—
BA4	2.3
CE	4.1
FA	0.4

DL=625.00

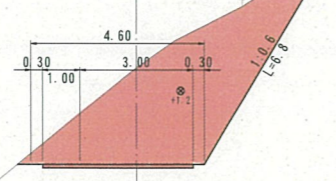
NO. 122
GH=630.23
FH=629.32



D=6.00

CA1	16.3
CA2	—
BA1	—
BA2	—
BA3	—
BA4	—
CE	—
FA	—

NO. 118+14.00
GH=634.73
FH=632.18



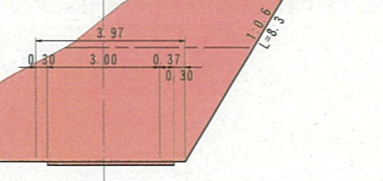
DL=625.00

D=11.00

CA1	12.1
CA2	20.8
BA1	—
BA2	—
BA3	—
BA4	—
CE	—
FA	—

DL=625.00

NO. 120
GH=634.87
FH=631.08



CA1	掘削(片切)
CA2	掘削(オフ)
BA1	路床盛土
BA2	路体盛土
BA3	平盛土
BA4	補強土壁盛土
CE	床掘
FA	埋戻
⊙	掘削中心位置
×	盛土中心位置

【注意事項】
1. BA()内数値は、まさだし・数均し・締固めである。

NO. 118+14.00~NO. 122+3.50			
路線名	高海福山線(福山工区)	事業名	森林環境保全整備事業
林道区分	林業専用道	級別区分	2級
年度	令和6年度	設計速度	15km/h
名称	横断面図	施行主体	鳥取県
施行地	鳥取県倉吉市菅原	図取巻	32葉中25番
縮尺	1:100	審査者	設計者

D=0.45

CA1	42.7
CA2	—
BA1	—
BA2	—
BA3	—
BA4	—
CE	—
FA	—

NO. 123

GH=631.71
FH=627.99

0.30 3.00 1.48 0.30

5.08

1.0.5
L=10.0

DL=625.00

D=3.00

CA1	42.9
CA2	—
BA1	—
BA2	—
BA3	—
BA4	—
CE	—
FA	—

NO. 122+17.00

GH=631.93
FH=628.20

0.30 3.00 2.00 0.30

5.60

1.0.5
L=10.0

DL=625.00

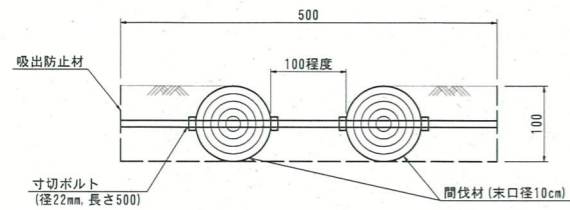
CA1	掘削(片切)
CA2	掘削(オフ)
BA1	路床盛土
BA2	路床盛土
BA3	平盛土
BA4	補強土壁盛土
CE	床 掘
FA	埋 戻
⊙	掘削圆心位置
×	盛土圆心位置

【注意事項】
1. BA4()内数値は、まきだし・敷均し・締固めである。

○ NO. 122+17.00~NO. 125+16.0

路線名	霧海福山線(福山工区)	事業名	森林環境保全整備事業		
林道区分	林業専用道	類別区分	2級	設計速度	15 km/h
年度	令和6年度	施行主体	鳥取県		
名称	横断面図 3.2 葉中 2.6 番				
施行地	鳥取県倉吉市菅原				
縮尺	1:100	審査者		設計者	

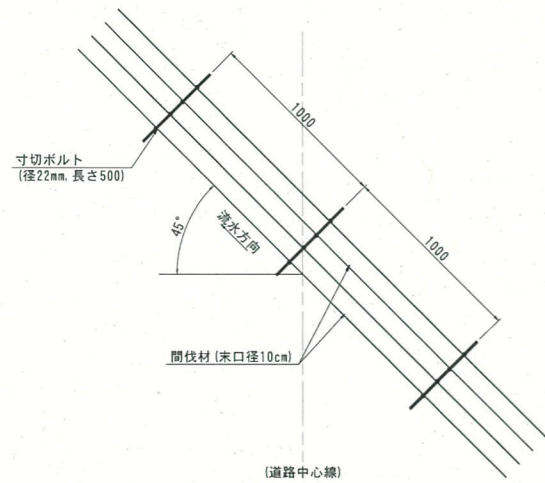
1号横断排水工
(路盤工部) S=1:5



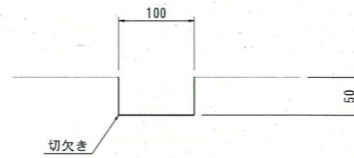
材料表 (10m当り)			
種別	規格	単位	数量
間伐材	末口径10cm	m	20.0
寸切ボルト	径22mm, 長さ500	本	10.0
吸出防止材	t=10mm	m ²	7.00

- 【注意事項】
1. 配置について監督員へ確認が必要である。
 2. 設置角度は、施工実績から排水効果のある45° (30~45°) を基本とするが、地盤状況に応じて調節すること。
 3. 寸切ボルト間隔は1.0mとする。

(平面図) S=1:20

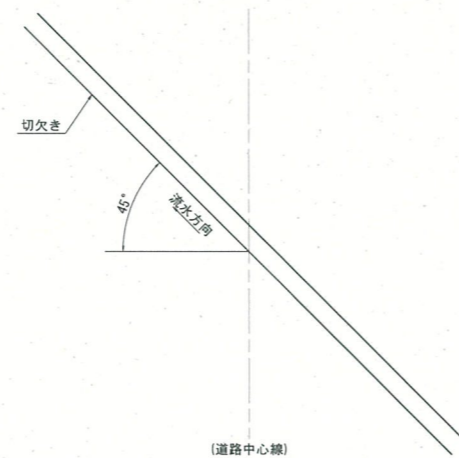


2号横断排水工
(コンクリート路面工部) S=1:5



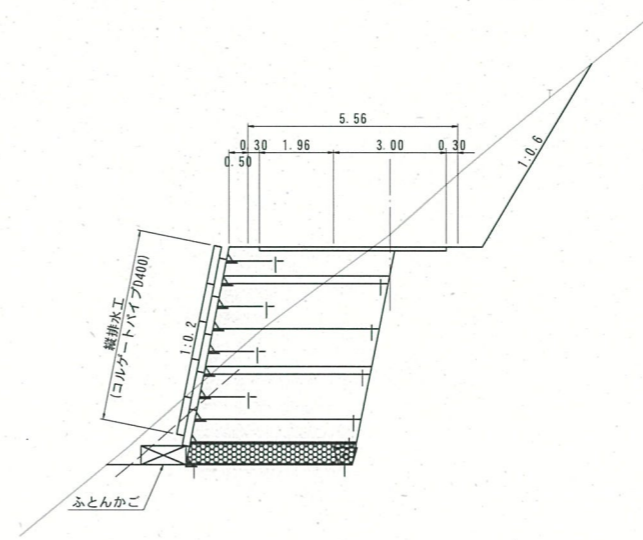
- 【注意事項】
1. 配置について監督員へ確認が必要である。

(平面図) S=1:20

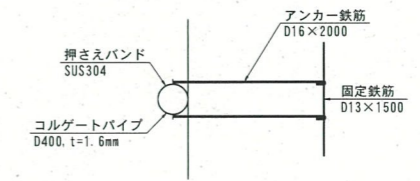


縦排水工

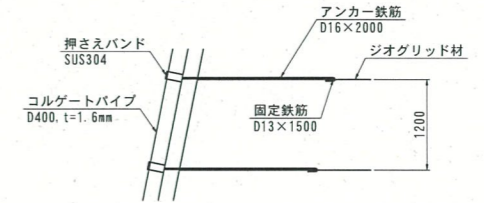
(横断面図) S=1:100



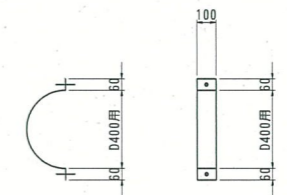
(平面図) S=1:50



(側面図) S=1:50



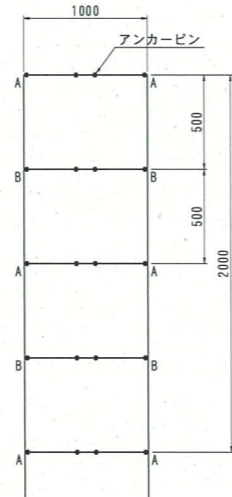
(押しえバンド) S=1:20



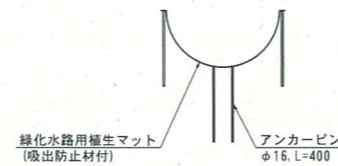
材料表 (10m当り)			
種別	規格	単位	数量
コルゲートパイプ	D400, t=1.6mm	m	10.0
押しえバンド	SUS304, t=1.0mm	個	8.2
アンカー鉄筋	D16×2000 片巻シ、片ワック	本	16.4 (3.120kg/本)
固定鉄筋	D13×1500	本	8.2 (1.493kg/本)

緑化水路工
S=1:20

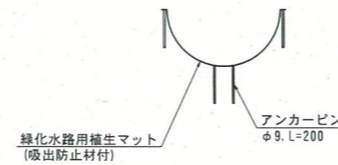
(平面図)



A-A断面



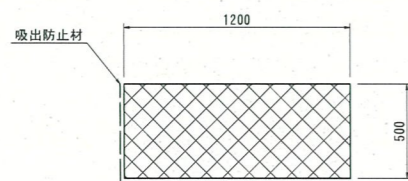
B-B断面



材料表 (10m当り)			
種別	規格	単位	数量
緑化水路用植生マット	吸出防止材付 幅1.0m×長さ2.0m	m ²	11.0
アンカーピン	φ16×400mm	本	44
アンカーピン	φ9×200mm	本	40

- 【注意事項】
1. 現地状況に応じて (立木を避ける) 設置すること。

ふとんかご
S=1:20



材料表 (10m当り)			
種別	規格	単位	数量
ふとんかご	網径φ4.0mm 高さ50cm, 幅120cm	m	10.0
詰石	栗石15~20cm程度	m ³	5.70
吸出防止材	t=10mm	m ²	18.19

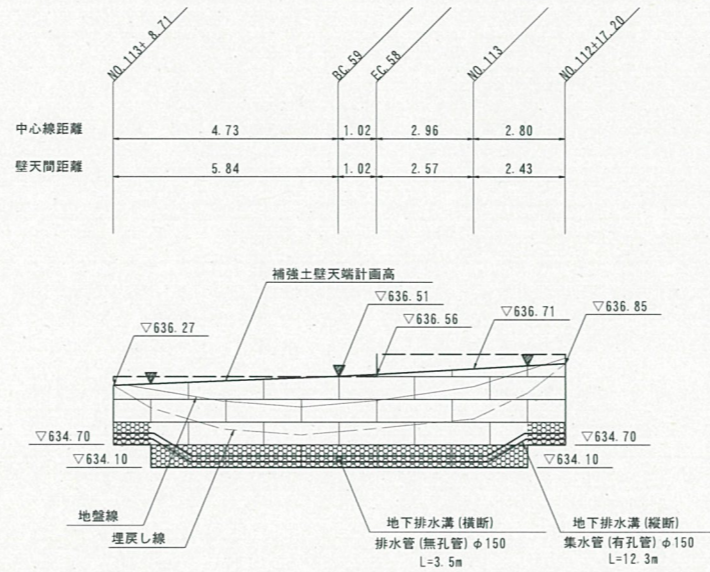
路線名	富海福山線(福山工区)	事業名	森林環境保全整備事業
林道区分	林業専用道	級別区分	2級
年度	令和6年度	設計速度	15km/h
名称	構造図	32	葉中27番
施行地	鳥取県倉吉市菅原		
縮尺	図示	審査者	設計者

1号補強土壁工（ジオテキスタイル）展開図

S=1:100

施工実面積A= 28.0m²

▼ 縦排水溝設置位置（板状排水材 延長5.0m毎に一箇所設置）



DL=630.00

壁底間距離	5.98	1.02	2.51	2.38
壁高: H	1.80	2.40	3.00	2.40
敷設長: W	2.00	2.00	2.80	2.00
区間長: L	1.00	6.00	4.00	1.00
1号補強土壁工 L=12.00m				



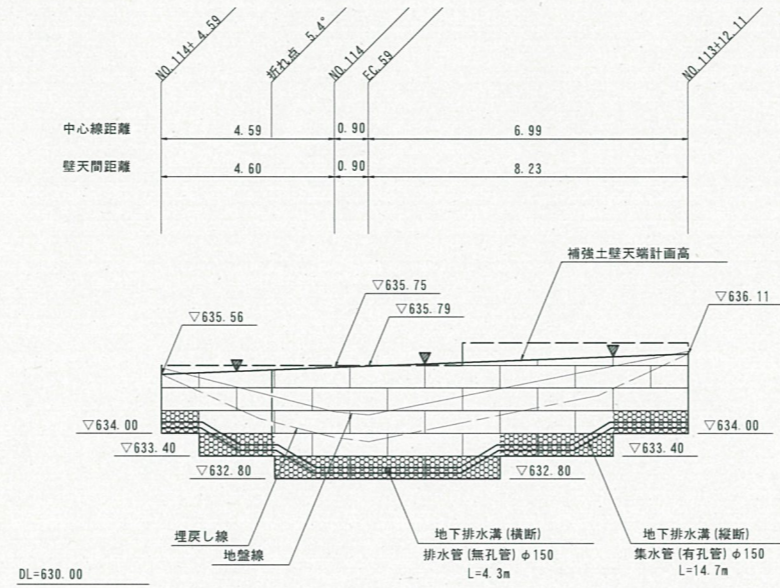
路線名	富海福山線(福山工区)	事業名	森林環境保全整備事業
林道区分	林業専用道	級別区分	2級
年度	令和6年度	設計速度	15 km/h
名称	1号補強土壁工展開図	施行主体	鳥取県
施行地	鳥取県倉吉市菅原		
縮尺	1:100	審査者	設計者

2号補強土壁工（ジオテキスタイル）展開図

S=1:100

施工実面積A= 35.9m²

▼ 縦排水溝設置位置（板状排水材 延長5.0m毎に一箇所設置）



壁底間距離	4.60	0.90	8.50			
壁高：H	1.80	2.40	3.00	3.60	3.00	2.40
敷設長：W	2.00	2.00	2.80	2.80	2.80	2.00
区間長：L	1.00	2.00	5.00	1.00	3.00	2.00
2号補強土壁工 L=14.00m						



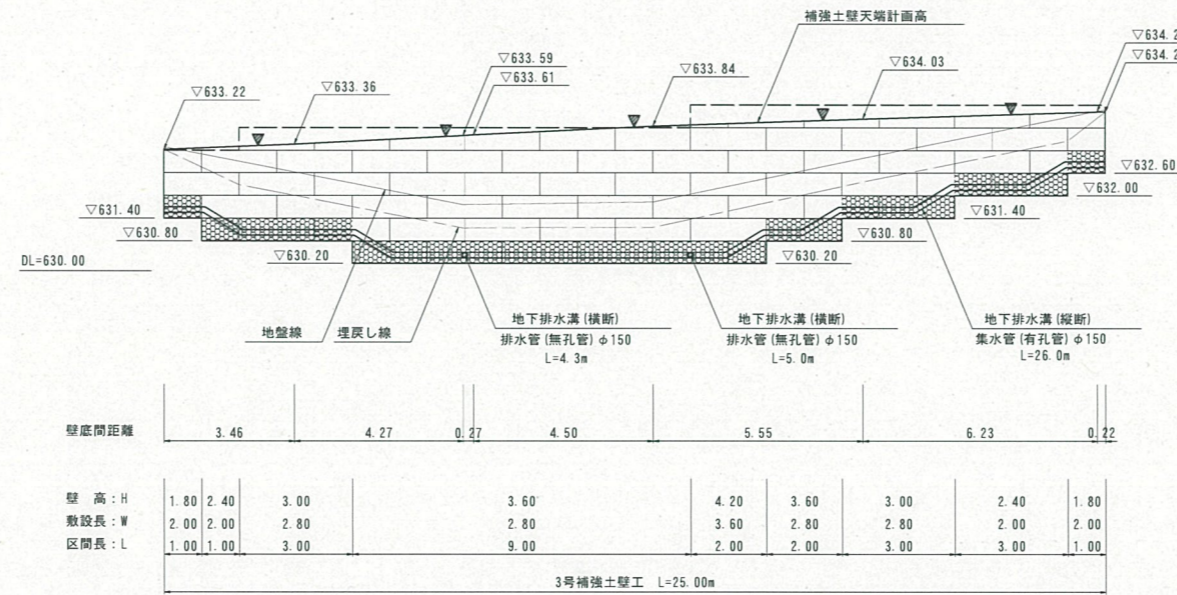
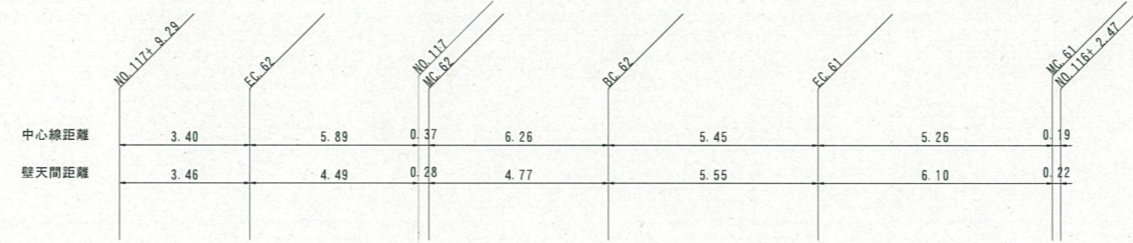
路線名	富海福山線(福山工区)	事業名	森林環境保全整備事業
林道区分	林業専用道	級別区分	2級
年度	令和6年度	設計速度	15 km/h
名称	2号補強土壁工展開図	施行主体	鳥取県
施行地	鳥取県倉吉市菅原		
縮尺	1:100	審査者	設計者

3号補強土壁工（ジオテキスタイル）展開図

S=1:100

施工実面積A= 73.0m²

▽ 縦排水溝設置位置（板状排水材 延長5.0m毎に一箇所設置）



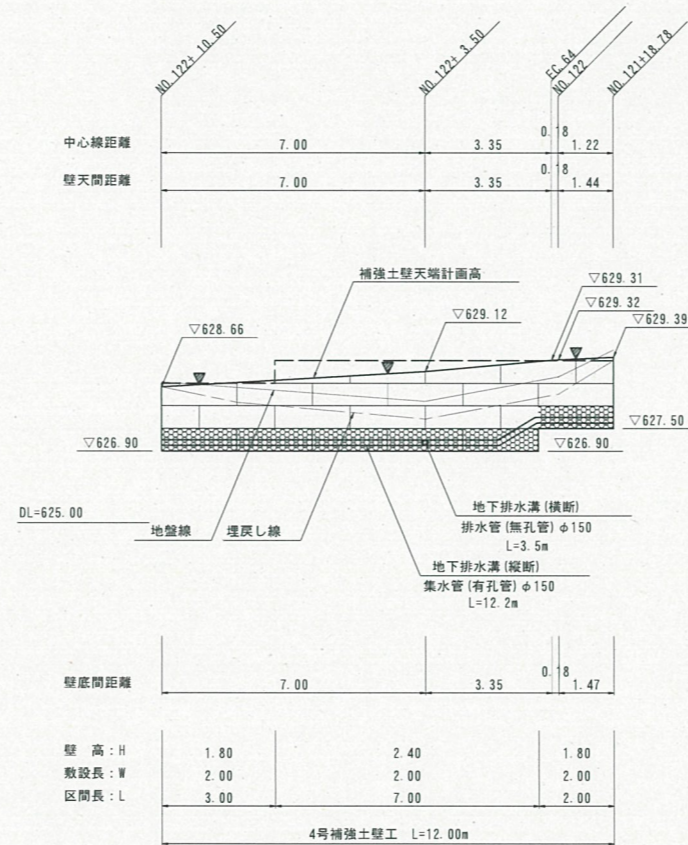
路線名	富海福山線(福山工区)	事業名	森林環境保全整備事業
林道区分	林業専用道	級別区分	2級
年度	令和6年度	設計速度	15 km/h
名称	3号補強土壁工展開図	施行主体	鳥取県
施行地	鳥取県倉吉市菅原		
縮尺	1:100	審査者	設計者

4号補強土壁工（ジオテキスタイル）展開図

S=1:100

施工実面積A= 23.7m²

▼ 縦排水溝設置位置（板状排水材 延長5.0m毎に一箇所設置）



路線名	富海福山線(福山工区)	事業名	森林環境保全整備事業
林道区分	林業専用道	規格区分	2級
年度	令和6年度	設計速度	15 km/h
名称	4号補強土壁工展開図	施行主体	鳥取県
施行地	鳥取県倉吉市菅原		
編尺	1:100	審査者	設計者

