

谷奥ため池改修工事
【 起 工 】

図面 番号	図 面 の 名 称	枚 数	備 考
1	工事位置図	1	
2	計画平面図	1	
3	堤体工 標準断面図	1	
4	堤体工 縦断面図	1	
5	堤体工 横断面図(1/5~5/5)	5	
6	堤体付帯工 構造図(1/3~3/3)	3	
7	堤体付帯工 ベントナイト展開図	1	参考図
8	洪水吐工 断面図(1/2~2/2)	2	
9	洪水吐構造図(1/3~3/3)	3	
10	洪水吐配筋図(1/7~7/7)	7	
11	底樋工 断面図(1/2~2/2)	2	
12	プラスチック底樋管 割付図(1/2~2/2)	2	参考図
13	取水施設一般図	1	参考図
14	取水施設構造図(1/3~3/3)	3	
15	取水施設配筋図(1/7~7/7)	7	
16	取水施設 詳細図(1/3~3/3)	3	参考図
17	仮設道路 平面図	1	参考図
18	仮設道路 断面図(1/2~2/2)	2	参考図
19	工事用道路 平面図・縦断面図	1	参考図
20	工事用道路 断面図	2	参考図
21	工事用道路拡幅部 平面図・横断面図	1	参考図
22	仮土置場 平面図	1	参考図
	計	51	

谷奥ため池改修工事

工事位置図



堤体工平面図

S=1:250



フトン箱 N=7
 2号法先ドレーン L=9.10m
 2号法先 2号ドレーン 1号止工 L=3.65m

山型水溝300×300 L=9.45m
 張コンクリート L=9.45m
 1号法先ドレーン L=11.60m

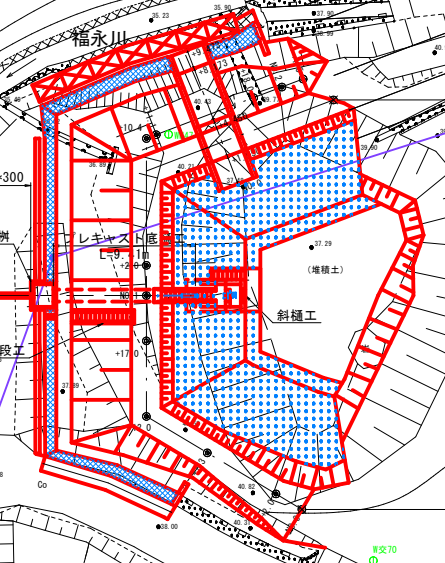
山型水溝300×300 L=9.50m
 張コンクリート L=9.50m
 1号法先ドレーン L=17.85m

山型水溝300×300 L=7.40m
 トンネル

吐口柵

表法階段

コンクリート舗装工
 1号止工 L=9.14m



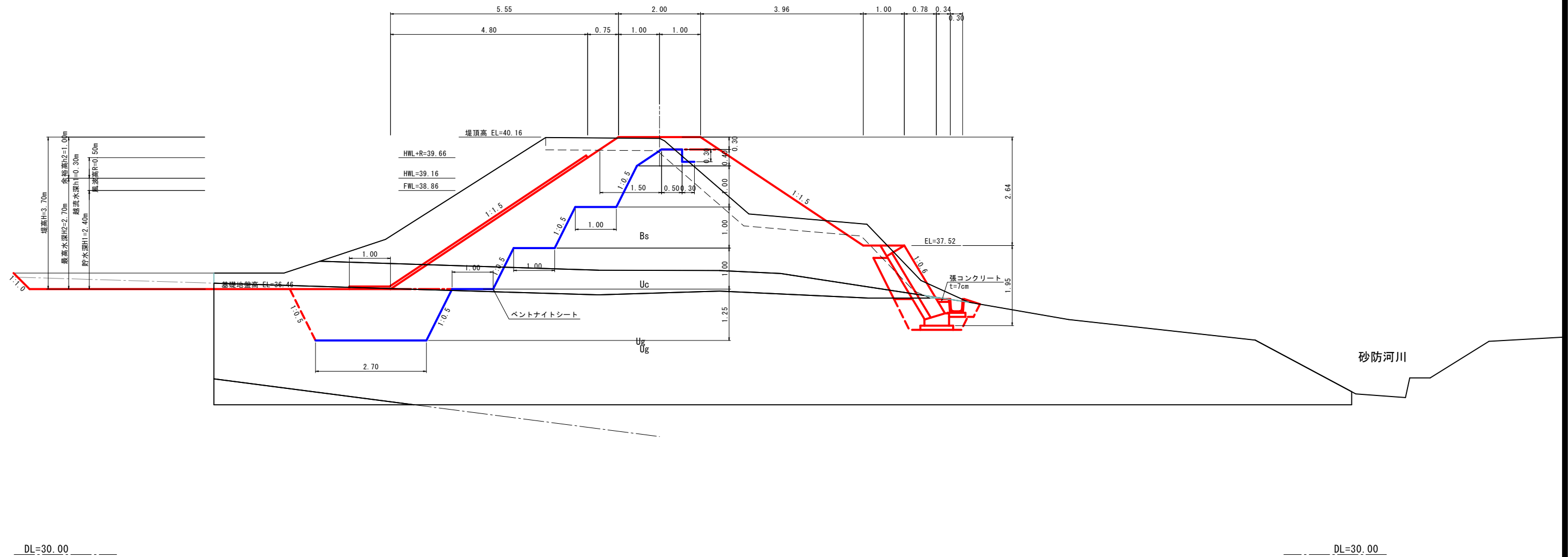
世界測地系

事業名	地域ため池総合整備事業	
工事名	谷奥ため池改修工事	
施工年度	令和6年度	
施工位置	東伯郡湯梨浜町北福	
図面の名称	計画平面図	
図面番号	2	縮尺 A1 S=1:250 A3 S=1:500

堤体工標準断面図

S=1:50

No. 1+2.0



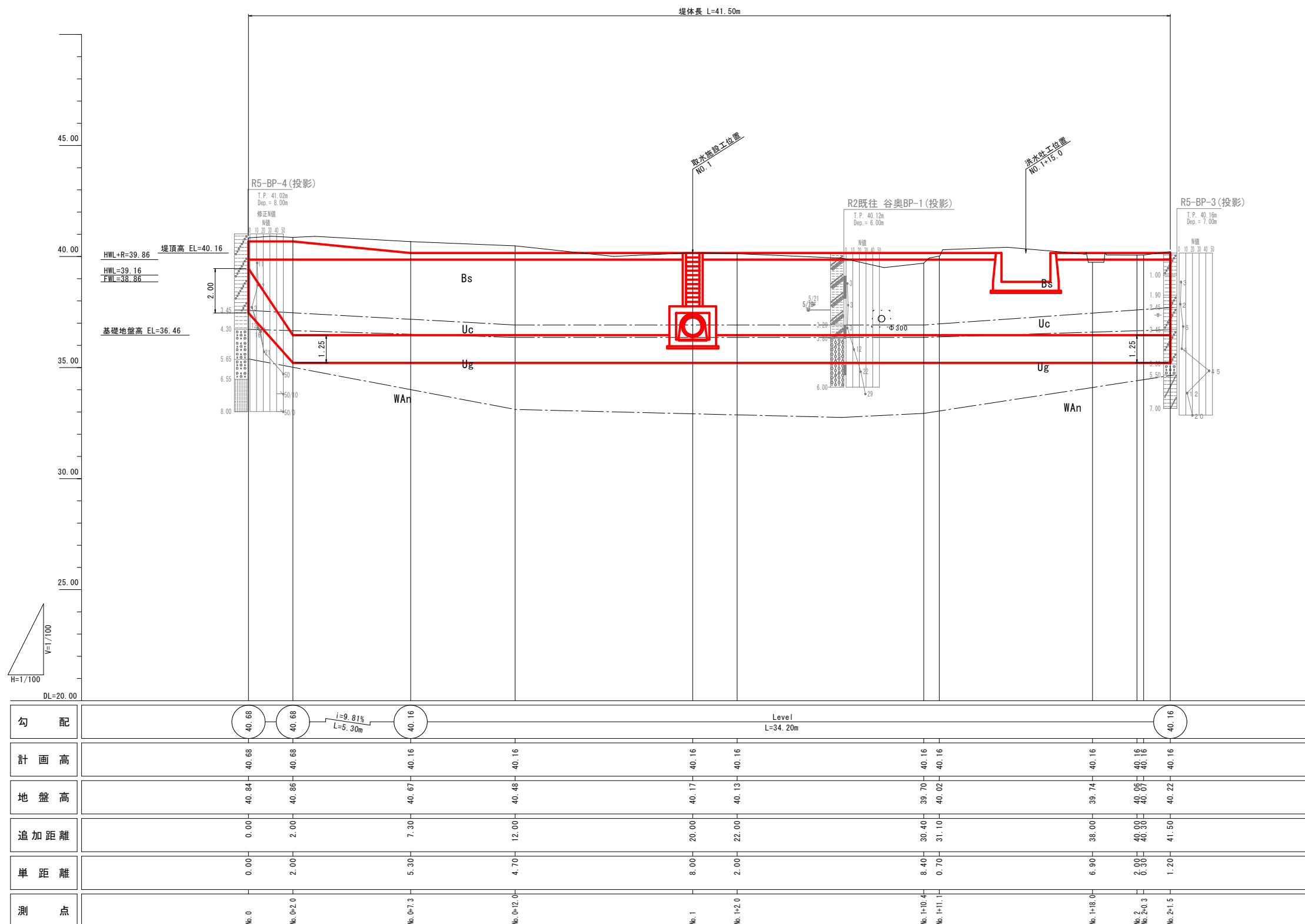
事業名	地域ため池総合整備事業		
工事名	谷奥ため池改修工事		
施工年度	令和6年度		
施工位置	東伯郡湯梨浜町北福		
図面の名称	堤体工標準断面図		
図面番号	3	縮尺	S=1:50

層序表

地質時代			記号	地層名	土質名
新生代	第四紀	完新世	Bs	堤体盛土	シルト 礫混りシルト 礫混り砂質シルト
			Uc	上部粘性土層	シルト 砂質シルト 礫混りシルト
			Ug	上部礫質土層	砂礫 シルト混り砂礫 玉石混り砂礫
	新第三紀	鮮新世	WAn	強風化安山岩層	砂混り細粒土 砂礫 軟岩

堤体工縦断面図

H=1:100
V=1:100



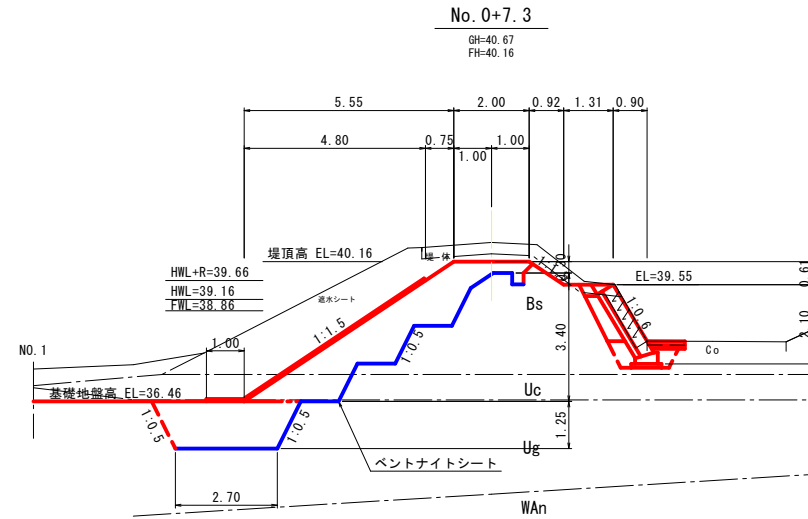
勾配	40.68		40.68		40.16		Level L=34.20m		40.16			
計画高	40.68	40.68	40.16	40.16	40.16	40.16	40.16	40.16	40.16	40.16		
地盤高	40.84	40.86	40.67	40.48	40.17	40.13	39.70	40.06	40.07	40.22		
追加距離	0.00	2.00	7.30	12.00	20.00	22.00	30.40	31.10	38.00	41.50		
単距離	0.00	2.00	5.30	4.70	8.00	2.00	8.40	0.70	6.90	1.20		
測点	No.0	No.0+2.0	No.0+7.3	No.0+12.0	No.1	No.1+2.0	No.1+10.4	No.1+11.1	No.1+18.0	No.2	No.2+0.3	No.2+1.5

事業名	地域ため池総合整備事業		
工事名	谷奥ため池改修工事		
施工年度	令和6年度		
施工位置	東伯郡湯梨浜町北福		
図面の名称	堤体工縦断面図		
図面番号	4	縮尺	H=1:100 V=1:100

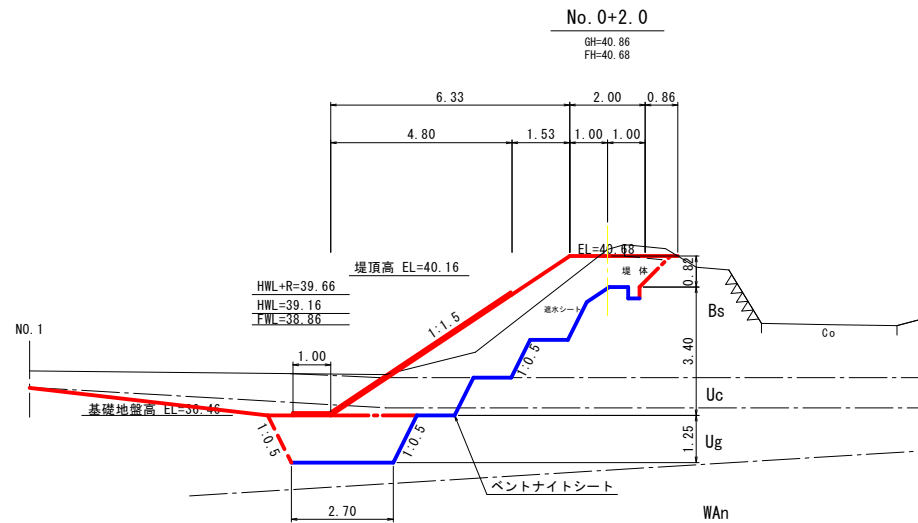
堤体工横断面図1/5

S=1:100

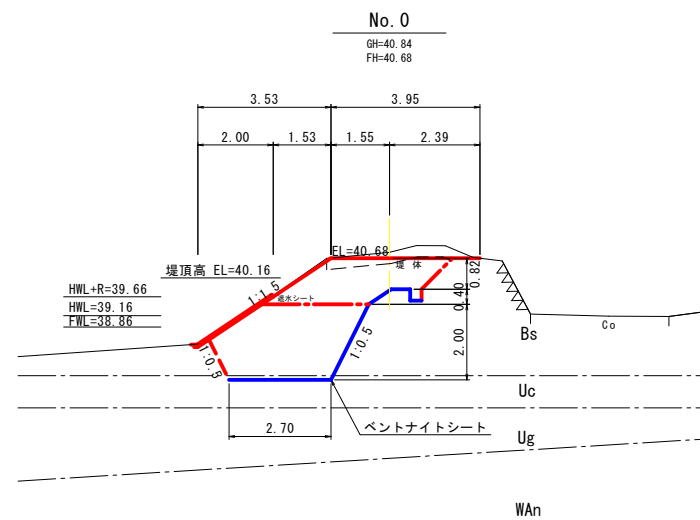
DL=35.00



DL=35.00



DL=35.00



土工数量表

工種	種別	規格	数量		単位	備考
			上流	下流		
掘削	掘削：表土剥ぎ	土砂	1.7	-	m2	
	掘削：粘性土	土砂	20.5	1.2	m2	
	掘削：礫質土	土砂	0.7	-	m2	
	床掘：粘性土	土砂	-	1.1	m2	
	床掘：礫質土	土砂	4.2	-	m2	
盛土	抱土1	W≧4m	-	-	m2	
	" 2	2.5≦W<4m	3.0	-	m2	
	" 3	1≦W<2.5m	5.0	-	m2	
	" 4	W<1m	3.5	-	m2	
	さや土1	W≧4m	-	-	m2	
	" 2	2.5≦W<4m	-	-	m2	
	" 3	1≦W<2.5m	-	-	m2	
	" 4	W<1m	-	0.6	m2	
法面工	切土法面整形	土砂	-	-	m	
	盛土法面整形	土砂	6.7	0.1	m	
	法面保護（上流）	筋芝	0.9	-	m	
	法面保護（下流）	ワラ芝	-	1.1	m	

土工数量表

工種	種別	規格	数量		単位	備考
			上流	下流		
掘削	掘削：表土剥ぎ	土砂	0.4	-	m2	
	掘削：粘性土	土砂	13.9	-	m2	
	掘削：礫質土	土砂	2.4	-	m2	
	床掘：粘性土	土砂	-	-	m2	
	床掘：礫質土	土砂	4.2	-	m2	
盛土	抱土1	W≧4m	-	-	m2	
	" 2	2.5≦W<4m	4.5	-	m2	
	" 3	1≦W<2.5m	7.9	-	m2	
	" 4	W<1m	3.5	-	m2	
	さや土1	W≧4m	-	-	m2	
	" 2	2.5≦W<4m	-	-	m2	
	" 3	1≦W<2.5m	-	-	m2	
	" 4	W<1m	-	-	m2	
法面工	切土法面整形	土砂	-	-	m	
	盛土法面整形	土砂	7.6	-	m	
	法面保護（上流）	筋芝	1.8	-	m	
	法面保護（下流）	ワラ芝	-	-	m	

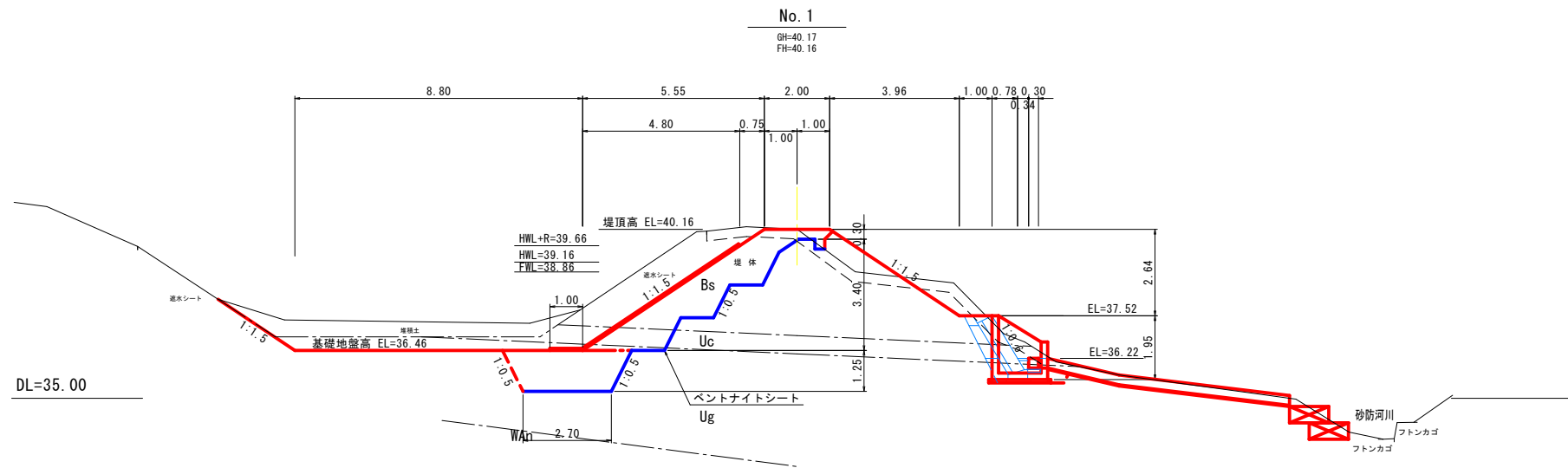
土工数量表

工種	種別	規格	数量		単位	備考
			上流	下流		
掘削	掘削：表土剥ぎ	土砂	1.1	-	m2	
	掘削：粘性土	土砂	3.7	-	m2	
	掘削：礫質土	土砂	-	-	m2	
	床掘：粘性土	土砂	6.5	-	m2	
	床掘：礫質土	土砂	-	-	m2	
盛土	抱土1	W≧4m	-	-	m2	
	" 2	2.5≦W<4m	8.7	-	m2	
	" 3	1≦W<2.5m	-	-	m2	
	" 4	W<1m	1.9	-	m2	
	さや土1	W≧4m	-	-	m2	
	" 2	2.5≦W<4m	-	-	m2	
	" 3	1≦W<2.5m	-	-	m2	
	" 4	W<1m	-	-	m2	
法面工	切土法面整形	土砂	-	-	m	
	盛土法面整形	土砂	4.2	-	m	
	法面保護（上流）	筋芝	1.8	-	m	
	法面保護（下流）	ワラ芝	-	-	m	

事業名	地域ため池総合整備事業
工事名	谷奥ため池改修工事
施工年度	令和6年度
施工位置	東伯郡湯梨浜町北福
図面の名称	堤体工横断面図1/5
図面番号	5-1 縮尺 S=1:100

堤体工横断面図2/5

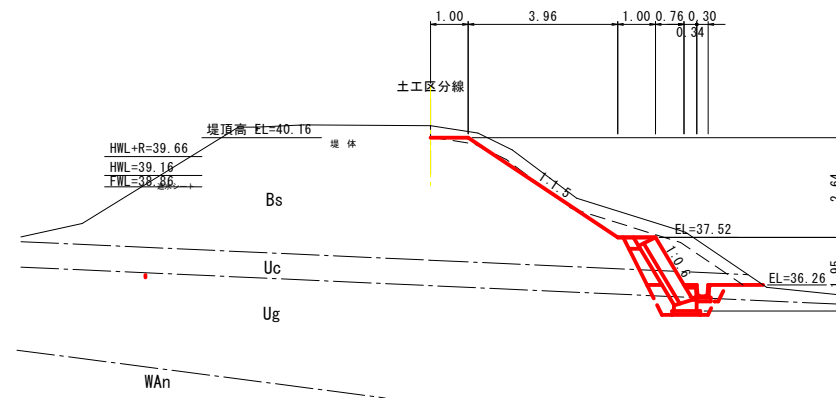
S=1:100



DL=35.00

No. 0+12.0 (同点)

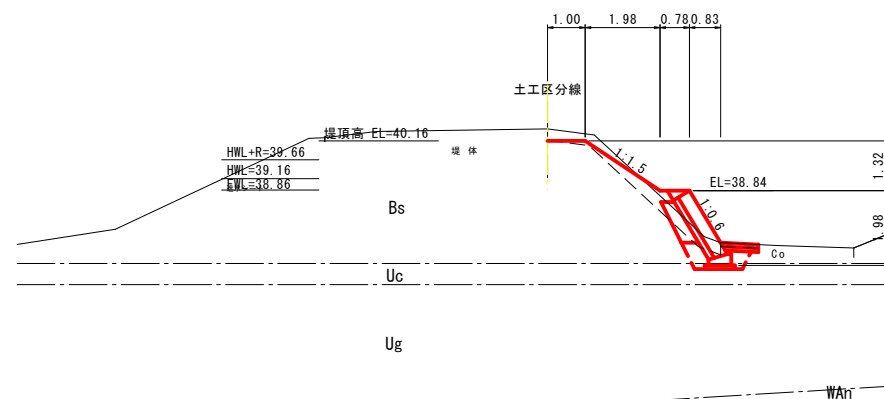
GH=40.48
FH=40.16



DL=35.00

No. 0+12.0

GH=40.48
FH=40.16



DL=35.00

土工数量表

工種	種別	規格	数量		単位	備考
			上流	下流		
掘削	掘削：表土剥ぎ	土砂	3.6	-	m2	
	掘削：粘性土	土砂	17.6	0.9	m2	
	掘削：礫質土	土砂	3.6	-	m2	
	床掘：粘性土	土砂	-	0.2	m2	
	床掘：礫質土	土砂	4.2	4.4	m2	
盛土	抱土1	W≧4m	-	-	m2	
	" 2	2.5≦W<4m	3.0	-	m2	
	" 3	1≦W<2.5m	5.0	-	m2	
	" 4	W<1m	3.5	-	m2	
	さや土1	W≧4m	-	-	m2	
	" 2	2.5≦W<4m	-	-	m2	
	" 3	1≦W<2.5m	-	1.9	m2	
	" 4	W<1m	-	0.8	m2	
法面工	切土法面整形	土砂	-	-	m	
	盛土法面整形	土砂	6.7	3.3	m	
	法面保護(上流)	筋芝	0.9	-	m	
	法面保護(下流)	ワラ芝	-	4.8	m	

土工数量表

工種	種別	規格	数量		単位	備考
			上流	下流		
掘削	掘削：表土剥ぎ	土砂	2.9	-	m2	
	掘削：粘性土	土砂	-	2.9	m2	
	掘削：礫質土	土砂	-	-	m2	
	床掘：粘性土	土砂	-	0.6	m2	
	床掘：礫質土	土砂	-	0.7	m2	
盛土	抱土1	W≧4m	-	-	m2	
	" 2	2.5≦W<4m	-	-	m2	
	" 3	1≦W<2.5m	-	-	m2	
	" 4	W<1m	-	-	m2	
	さや土1	W≧4m	-	-	m2	
	" 2	2.5≦W<4m	-	-	m2	
	" 3	1≦W<2.5m	-	-	m2	
	" 4	W<1m	-	0.9	m2	
法面工	切土法面整形	土砂	-	3.2	m	
	盛土法面整形	土砂	-	1.5	m	
	法面保護(上流)	筋芝	-	-	m	
	法面保護(下流)	ワラ芝	-	4.8	m	

土工数量表

工種	種別	規格	数量		単位	備考
			上流	下流		
掘削	掘削：表土剥ぎ	土砂	1.7	-	m2	
	掘削：粘性土	土砂	-	0.1	m2	
	掘削：礫質土	土砂	-	-	m2	
	床掘：粘性土	土砂	-	0.9	m2	
	床掘：礫質土	土砂	-	-	m2	
盛土	抱土1	W≧4m	-	-	m2	
	" 2	2.5≦W<4m	-	-	m2	
	" 3	1≦W<2.5m	-	-	m2	
	" 4	W<1m	-	-	m2	
	さや土1	W≧4m	-	-	m2	
	" 2	2.5≦W<4m	-	-	m2	
	" 3	1≦W<2.5m	-	-	m2	
	" 4	W<1m	-	1.3	m2	
法面工	切土法面整形	土砂	-	-	m	
	盛土法面整形	土砂	-	2.4	m	
	法面保護(上流)	筋芝	-	-	m	
	法面保護(下流)	ワラ芝	-	2.4	m	

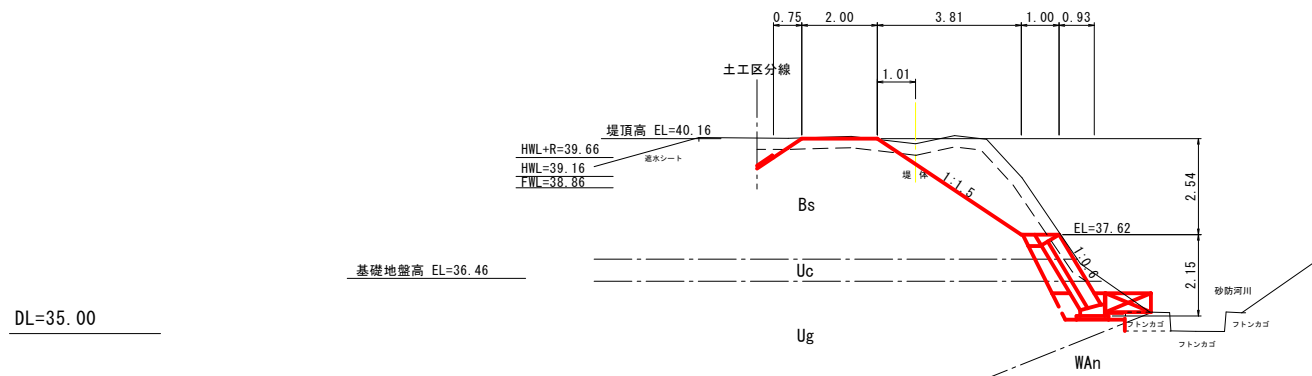
事業名	地域ため池総合整備事業
工事名	谷奥ため池改修工事
施工年度	令和6年度
施工位置	東伯郡湯梨浜町北福
図面の名称	堤体工横断面図2/5
図面番号	5-2
縮尺	S=1:100

堤体工横断面図3/5

S=1:100

No. 1+11.1

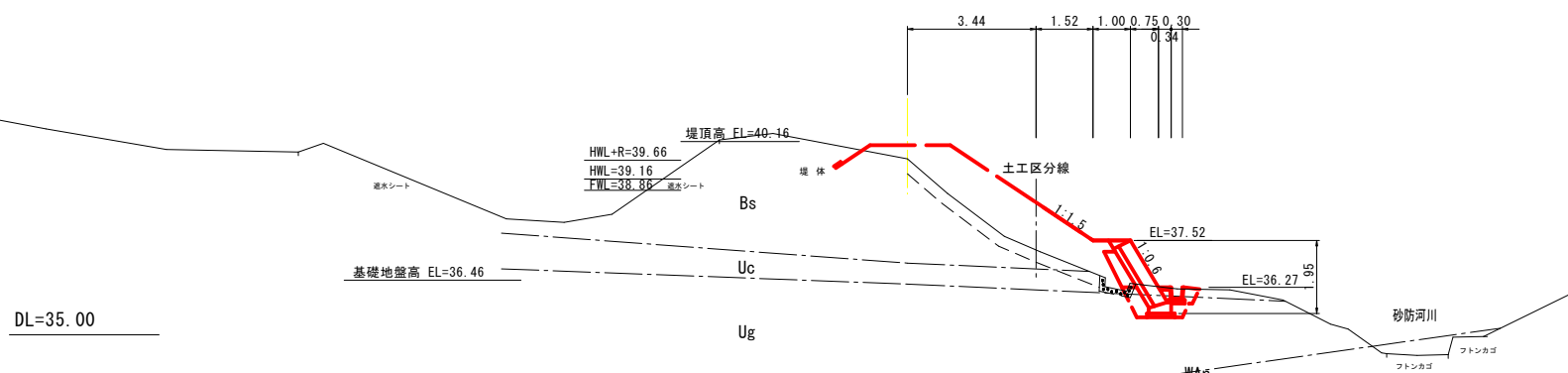
GH=40.02
FH=40.16



DL=35.00

No. 1+10.4

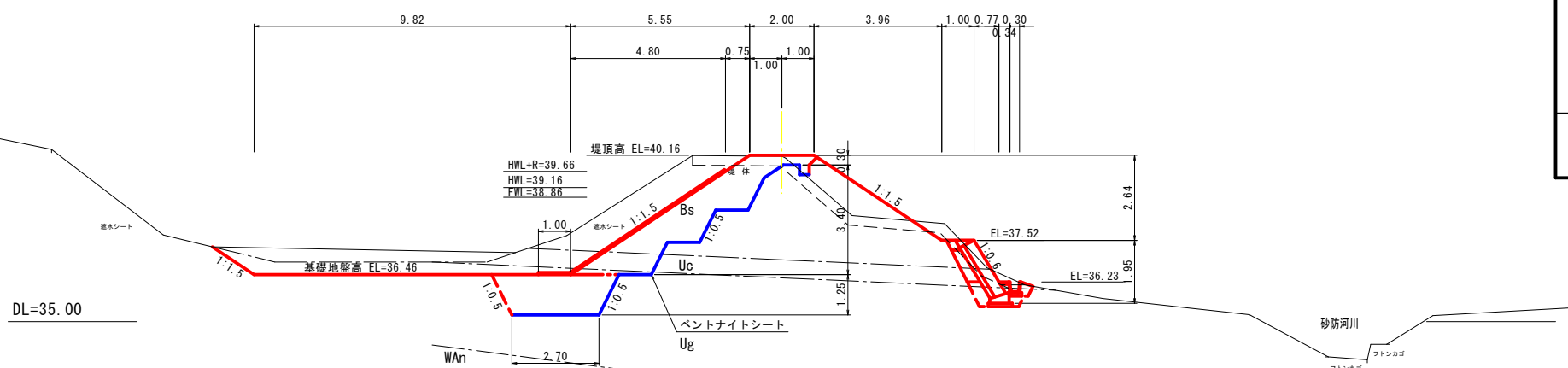
GH=39.70
FH=40.16



DL=35.00

No. 1+2.0

GH=40.13
FH=40.16



DL=35.00

土工数量表

工種	種別	規格	数量		単位	備考
			上流	下流		
掘削	掘削：表土剥ぎ	土砂	3.2	-	m2	
	掘削：粘性土	土砂	0.2	4.4	m2	
	掘削：礫質土	土砂	-	0.5	m2	
	床掘：粘性土	土砂	-	-	m2	
	床掘：礫質土	土砂	-	1.4	m2	
盛土	抱土1	W≧4m	-	-	m2	
	" 2	2.5≦W<4m	-	-	m2	
	" 3	1≦W<2.5m	0.7	-	m2	
	" 4	W<1m	-	-	m2	
	さや土1	W≧4m	-	-	m2	
	" 2	2.5≦W<4m	-	-	m2	
	" 3	1≦W<2.5m	-	-	m2	
	" 4	W<1m	-	0.6	m2	
法面工	切土法面整形	土砂	0.9	3.9	m	
	盛土法面整形	土砂	0.5	0.7	m	
	法面保護（上流）	筋芝	0.9	-	m	
	法面保護（下流）	ワラ芝	-	4.6	m	

土工数量表

工種	種別	規格	数量		単位	備考
			上流	下流		
掘削	掘削：表土剥ぎ	土砂	0.5	-	m2	
	掘削：粘性土	土砂	-	0.0	m2	
	掘削：礫質土	土砂	-	-	m2	
	床掘：粘性土	土砂	-	0.4	m2	
	床掘：礫質土	土砂	-	0.9	m2	
盛土	抱土1	W≧4m	-	-	m2	
	" 2	2.5≦W<4m	-	-	m2	
	" 3	1≦W<2.5m	-	-	m2	
	" 4	W<1m	-	-	m2	
	さや土1	W≧4m	-	-	m2	
	" 2	2.5≦W<4m	-	-	m2	
	" 3	1≦W<2.5m	-	2.6	m2	
	" 4	W<1m	-	0.9	m2	
法面工	切土法面整形	土砂	-	-	m	
	盛土法面整形	土砂	-	1.8	m	
	法面保護（上流）	筋芝	-	-	m	
	法面保護（下流）	ワラ芝	-	1.8	m	

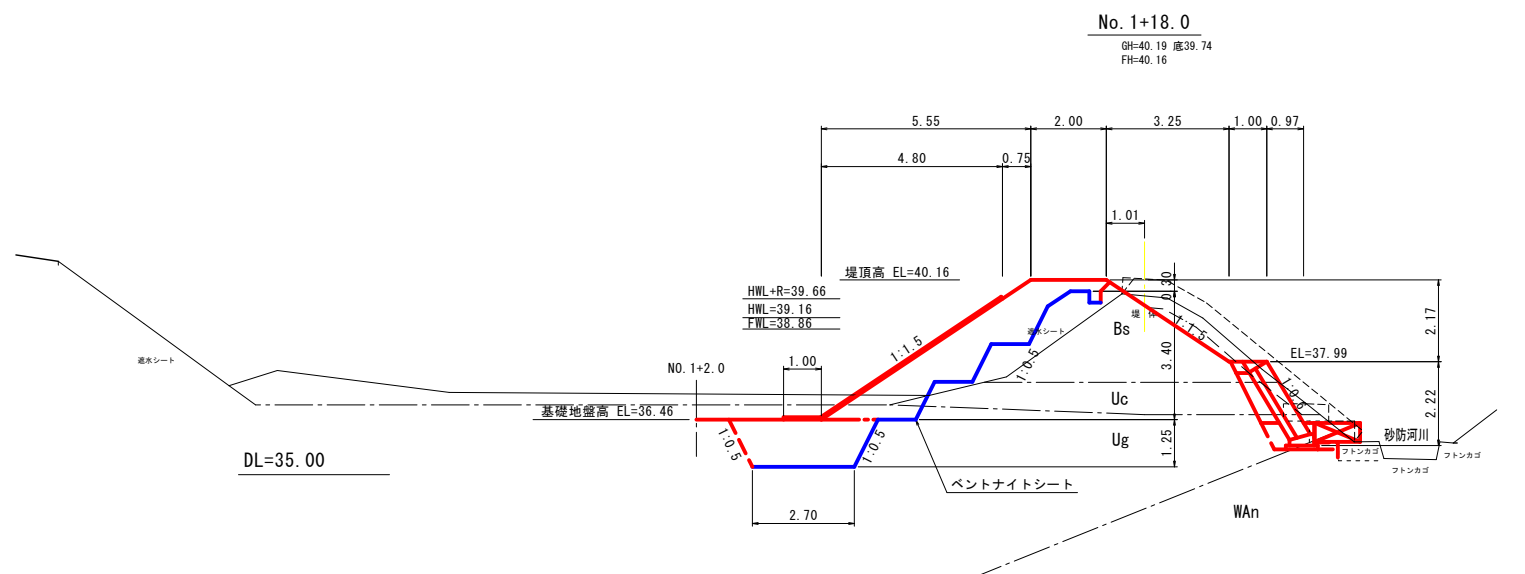
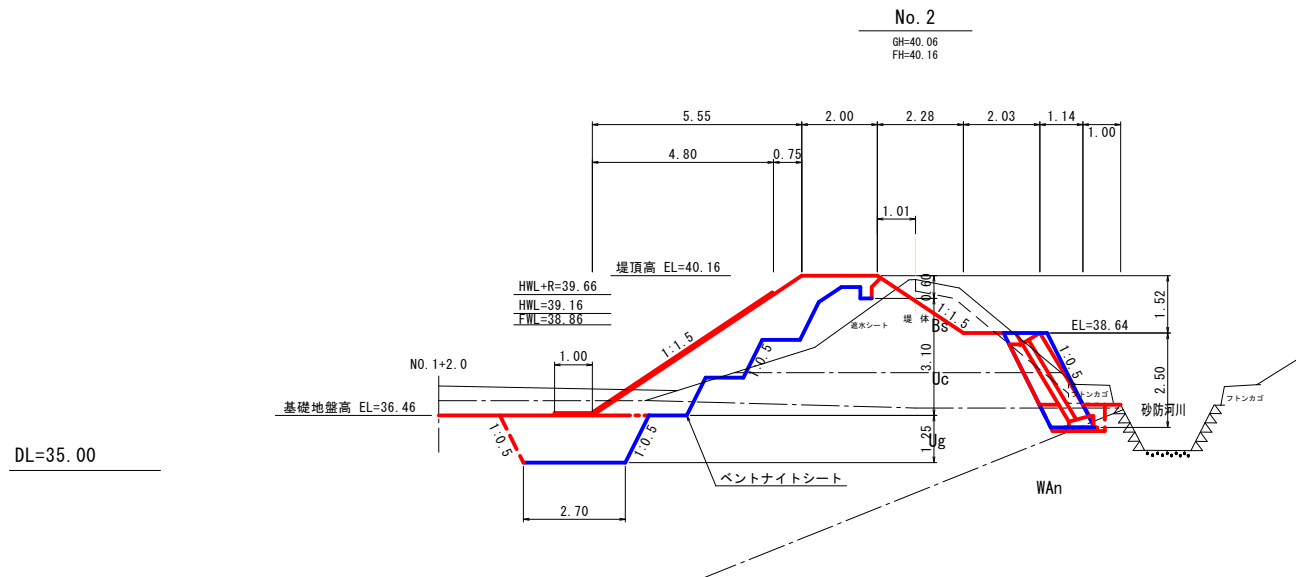
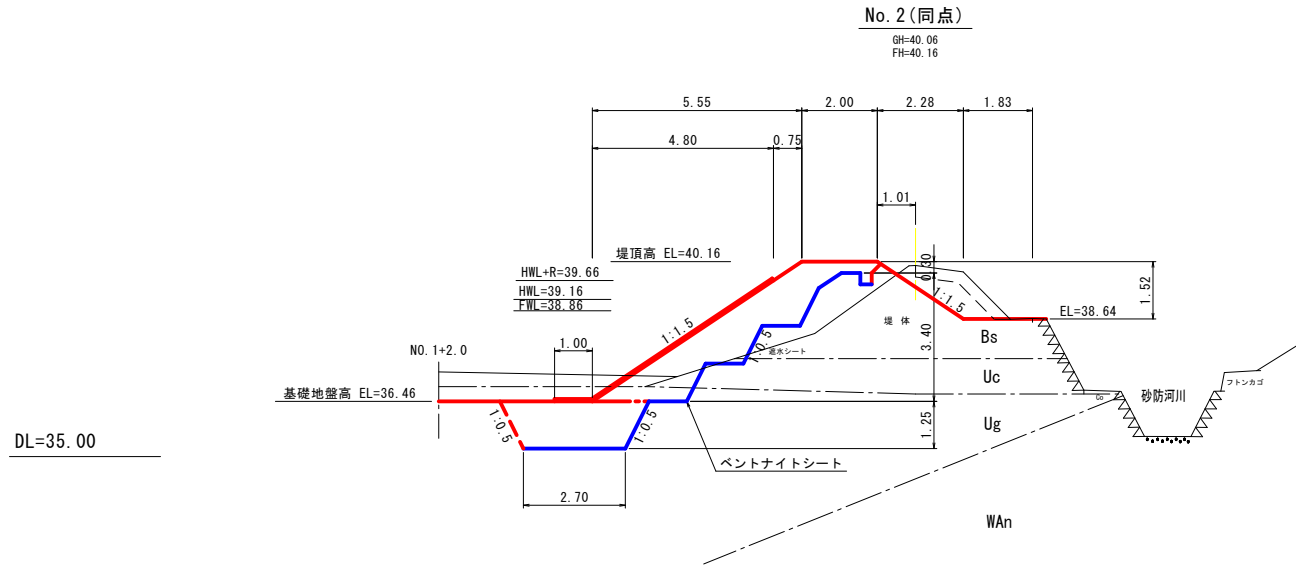
土工数量表

工種	種別	規格	数量		単位	備考
			上流	下流		
掘削	掘削：表土剥ぎ	土砂	3.4	-	m2	
	掘削：粘性土	土砂	15.9	0.5	m2	
	掘削：礫質土	土砂	4.2	-	m2	
	床掘：粘性土	土砂	-	0.3	m2	
	床掘：礫質土	土砂	4.2	0.9	m2	
盛土	抱土1	W≧4m	-	-	m2	
	" 2	2.5≦W<4m	3.0	-	m2	
	" 3	1≦W<2.5m	5.0	-	m2	
	" 4	W<1m	3.5	-	m2	
	さや土1	W≧4m	-	-	m2	
	" 2	2.5≦W<4m	-	-	m2	
	" 3	1≦W<2.5m	-	3.3	m2	
	" 4	W<1m	-	1.1	m2	
法面工	切土法面整形	土砂	-	0.5	m	
	盛土法面整形	土砂	6.7	4.3	m	
	法面保護（上流）	筋芝	0.9	-	m	
	法面保護（下流）	ワラ芝	-	4.8	m	

事業名	地域ため池総合整備事業
工事名	谷奥ため池改修工事
施工年度	令和6年度
施工位置	東伯郡湯梨浜町北福
図面の名称	堤体工横断面図3/5
図面番号	5-3
縮尺	S=1:100

堤体工横断面図4/5

S=1:100



土工数量表

工種	種別	規格	数量		単位	備考
			上流	下流		
掘削	掘削：表土剥ぎ	土砂	0.8	-	m2	
	掘削：粘性土	土砂	2.4	1.3	m2	
	掘削：礫質土	土砂	2.6	-	m2	
	床掘：粘性土	土砂	-	-	m2	
	床掘：礫質土	土砂	4.2	-	m2	
盛土	抱 土1	W≧4m	-	-	m2	
	" 2	2.5≦W<4m	3.0	-	m2	
	" 3	1≦W<2.5m	5.0	-	m2	
	" 4	W<1m	3.5	-	m2	
	さや土1	W≧4m	-	-	m2	
	" 2	2.5≦W<4m	-	-	m2	
	" 3	1≦W<2.5m	-	1.8	m2	
	" 4	W<1m	-	0.6	m2	
法面工	切土法面整形	土砂	-	-	m	
	盛土法面整形	土砂	6.7	0.6	m	
	法面保護 (上流)	筋芝	0.9	-	m	
	法面保護 (下流)	ワラ芝	-	2.7	m	

土工数量表

工種	種別	規格	数量		単位	備考
			上流	下流		
掘削	掘削：表土剥ぎ	土砂	1.5	-	m2	
	掘削：粘性土	土砂	2.4	2.0	m2	
	掘削：礫質土	土砂	2.6	-	m2	
	床掘：粘性土	土砂	-	0.1	m2	
	床掘：礫質土	土砂	4.2	0.9	m2	
盛土	抱 土1	W≧4m	-	-	m2	
	" 2	2.5≦W<4m	3.0	-	m2	
	" 3	1≦W<2.5m	5.0	-	m2	
	" 4	W<1m	3.5	-	m2	
	さや土1	W≧4m	-	-	m2	
	" 2	2.5≦W<4m	-	-	m2	
	" 3	1≦W<2.5m	-	1.8	m2	
	" 4	W<1m	-	1.3	m2	
法面工	切土法面整形	土砂	-	-	m	
	盛土法面整形	土砂	6.7	0.6	m	
	法面保護 (上流)	筋芝	0.9	-	m	
	法面保護 (下流)	ワラ芝	-	2.7	m	

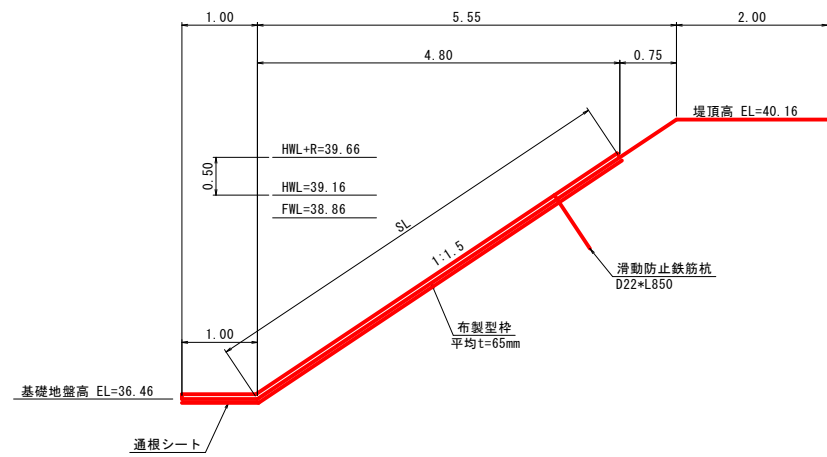
土工数量表

工種	種別	規格	数量		単位	備考
			上流	下流		
掘削	掘削：表土剥ぎ	土砂	1.5	-	m2	
	掘削：粘性土	土砂	1.7	1.3	m2	
	掘削：礫質土	土砂	2.3	0.2	m2	
	床掘：粘性土	土砂	-	-	m2	
	床掘：礫質土	土砂	4.2	0.9	m2	
盛土	抱 土1	W≧4m	-	-	m2	
	" 2	2.5≦W<4m	3.0	-	m2	
	" 3	1≦W<2.5m	5.0	-	m2	
	" 4	W<1m	3.5	-	m2	
	さや土1	W≧4m	-	-	m2	
	" 2	2.5≦W<4m	-	-	m2	
	" 3	1≦W<2.5m	-	2.6	m2	
	" 4	W<1m	-	1.0	m2	
法面工	切土法面整形	土砂	-	-	m	
	盛土法面整形	土砂	6.7	0.6	m	
	法面保護 (上流)	筋芝	0.9	-	m	
	法面保護 (下流)	ワラ芝	-	3.9	m	

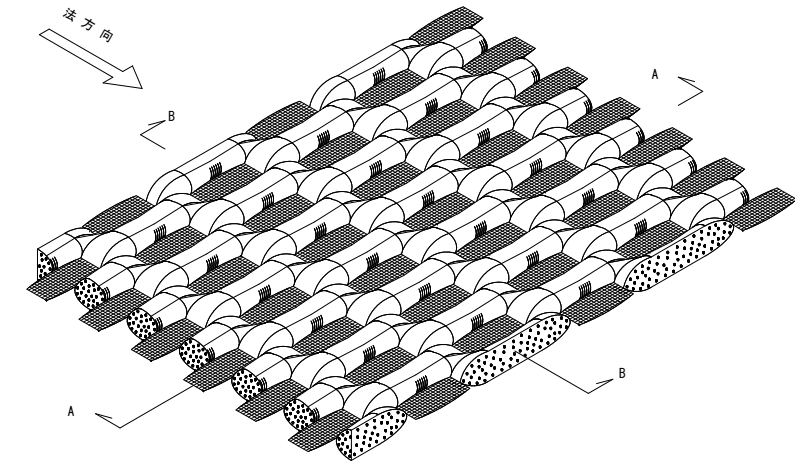
事業名	地域ため池総合整備事業
工事名	谷奥ため池改修工事
施工年度	令和6年度
施工位置	東伯郡湯梨浜町北福
図面の名称	堤体工横断面図4/5
図面番号	5-4 縮尺 S=1:100

堤体付帯工構造図1/3

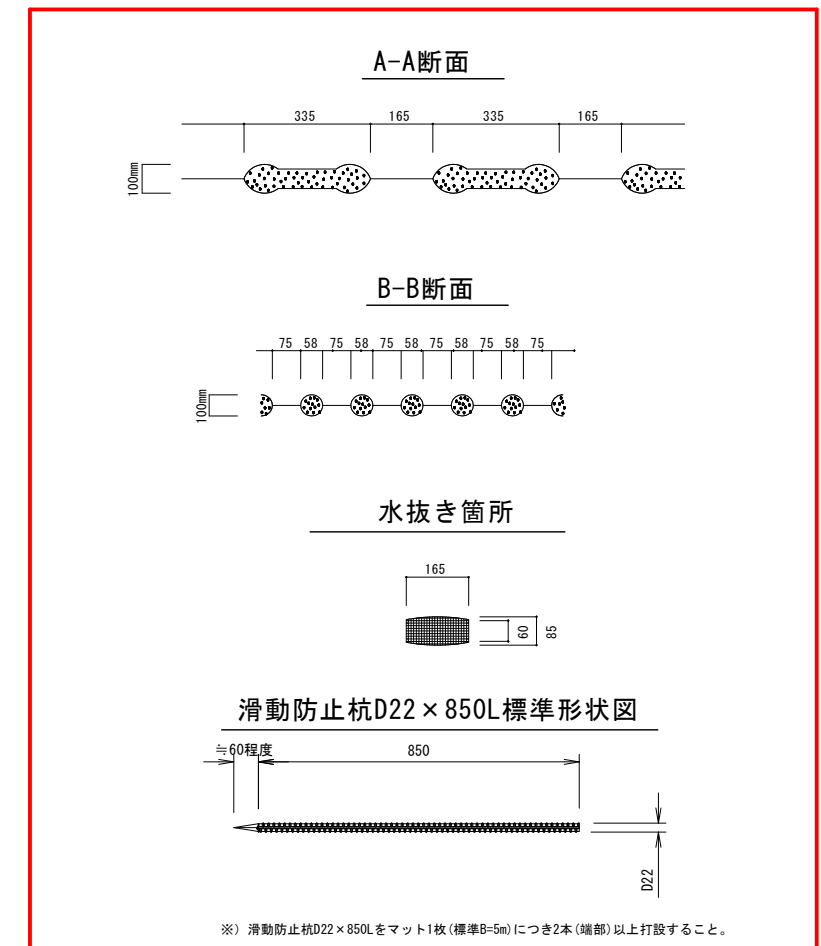
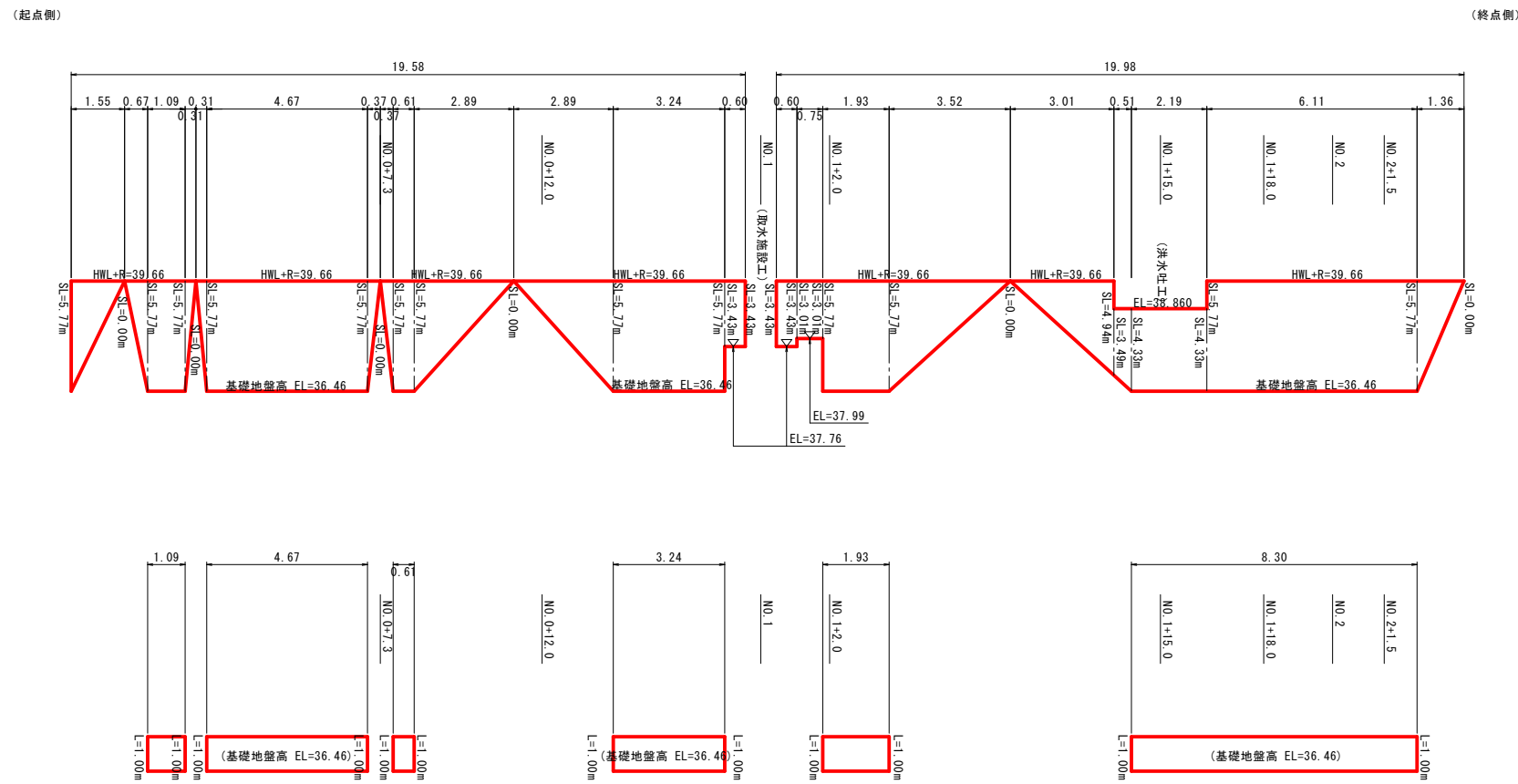
堤体法面保護工標準断面図
S=1:50



布製型枠標準形状図
S=1:10



布製型枠展開図 (参考図)
S=1:100

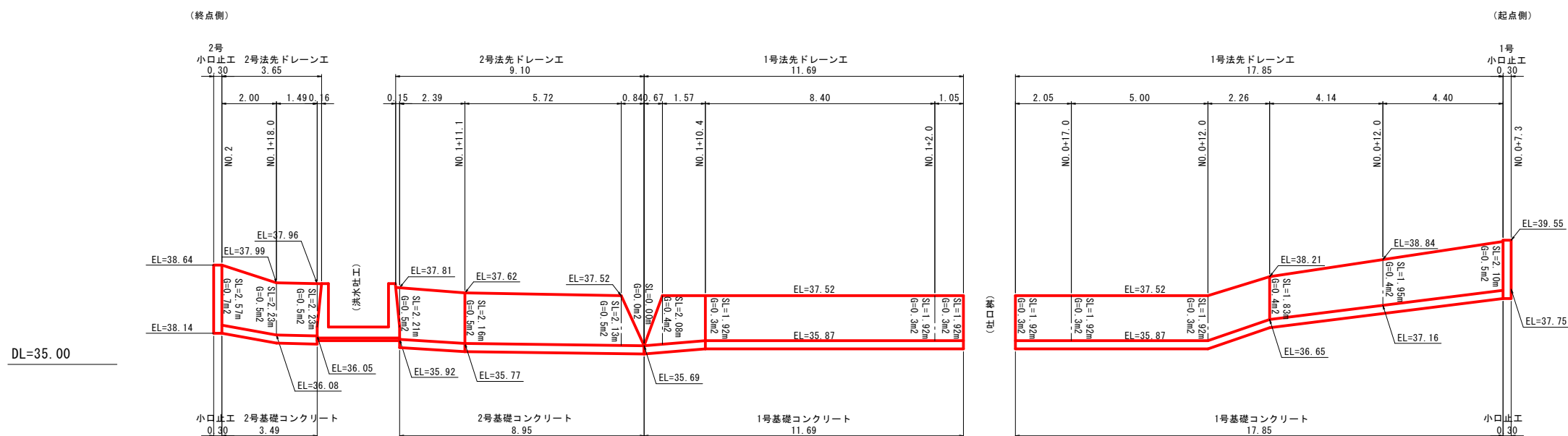


事業名	地域ため池総合整備事業
工事名	谷奥ため池改修工事
施工年度	令和6年度
施工位置	東伯郡湯梨浜町北福
図面の名称	堤体付帯工構造図1/3
図面番号	6-1
縮尺	図示

堤体付帯工構造図2/3

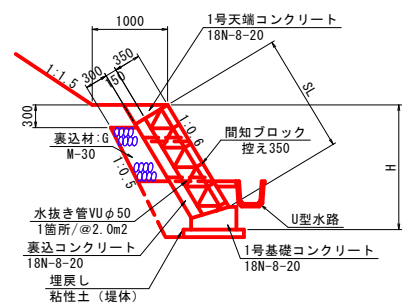
法先ドレーン工展開図

S=1:100



1号法先ドレーン工標準断面図

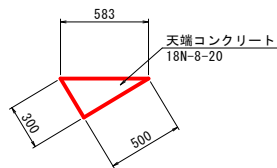
S=1:50



(注1) 水抜き管は2.0m2に1箇所設置する。(VUφ50mm)
 (注2) 伸縮目地間隔は本体基礎とも10.0mを標準とし断面変形箇所には間隔にとらわれず施工するものとする。
 (エラストイトt=10mm使用)

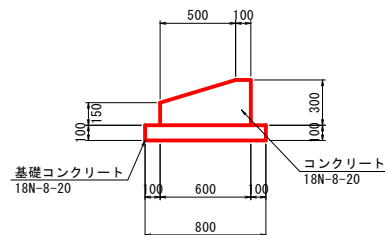
1号天端コンクリート断面図

S=1:25



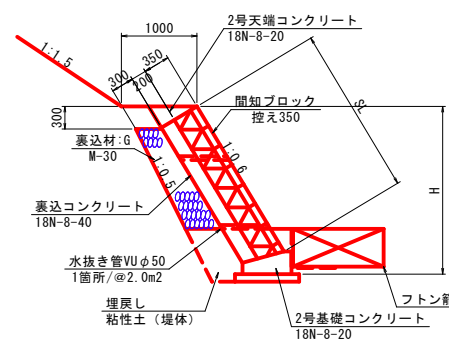
1号基礎コンクリート断面図

S=1:25



2号法先ドレーン工標準断面図

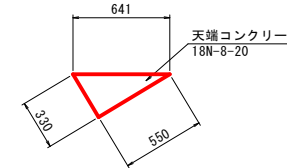
S=1:50



(注1) 水抜き管は2.0m2に1箇所設置する。(VUφ50mm)
 (注2) 伸縮目地間隔は本体基礎とも10.0mを標準とし断面変形箇所には間隔にとらわれず施工するものとする。
 (エラストイトt=10mm使用)

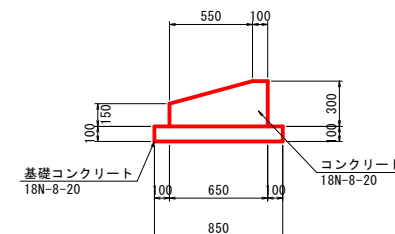
2号天端コンクリート断面図

S=1:25



2号基礎コンクリート断面図

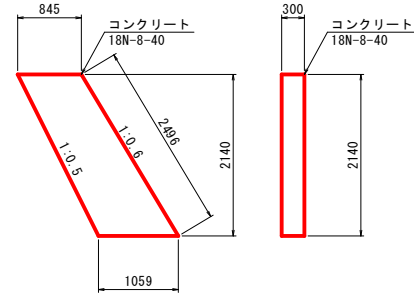
S=1:25



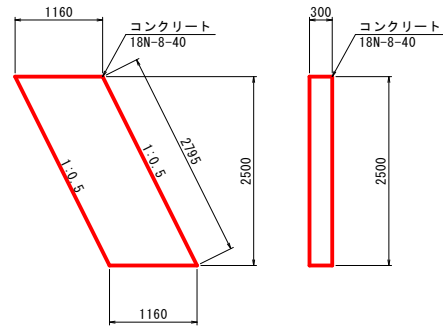
事業名	地域ため池総合整備事業
工事名	谷奥ため池改修工事
施工年度	令和6年度
施工位置	東伯郡湯梨浜町北福
図面の名称	堤体付帯工構造図2/3
図面番号	6-2
縮尺	図示

堤体付帯工構造図3/3

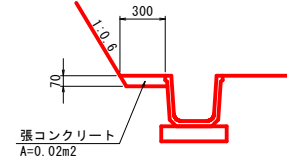
1号小口止工
(NO.0+7.3) S=1:50



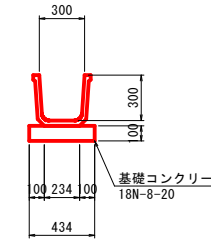
2号小口止工
(NO.2) S=1:50



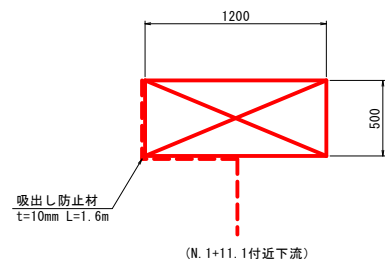
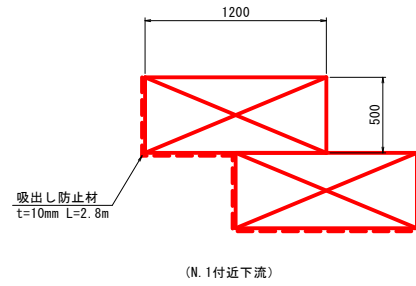
張コンクリート
S=1:25



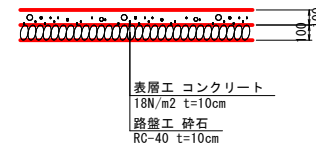
U型水路300*300
S=1:25



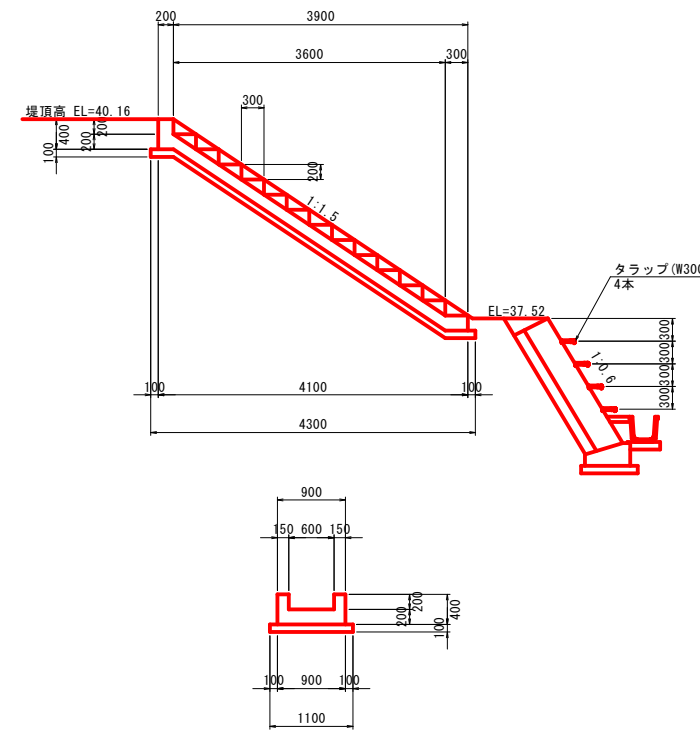
フトン籠(2000*1200*500)
S=1:25



コンクリート舗装工
S=1:25



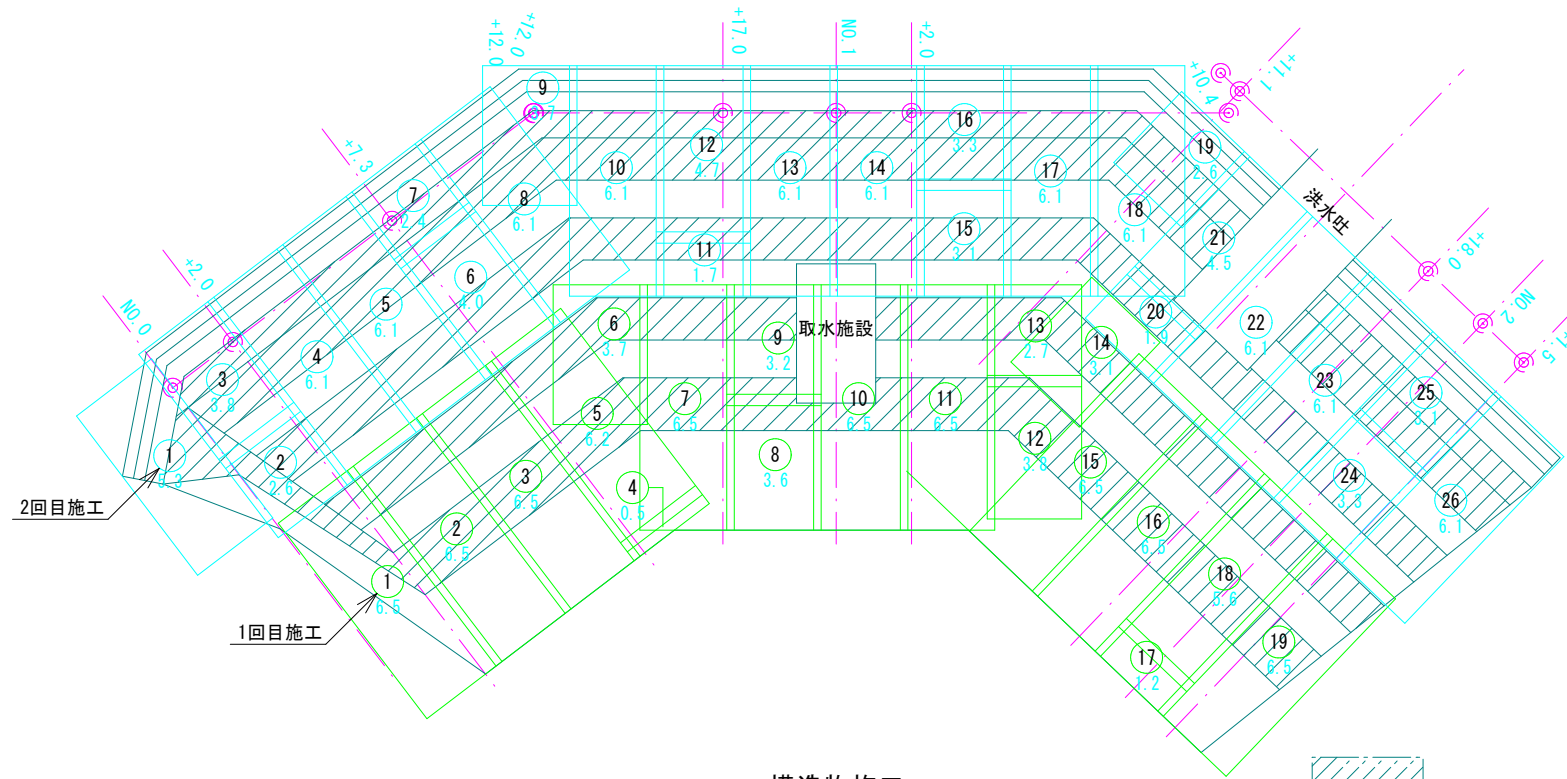
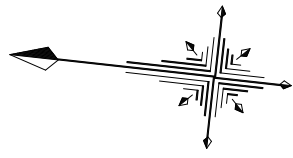
裏法階段工
S=1:25



事業名	地域ため池総合整備事業		
工事名	谷奥ため池改修工事		
施工年度	令和6年度		
施工位置	東伯郡湯梨浜町北福		
図面の名称	堤体付帯工構造図3/3		
図面番号	6-3	縮尺	図示

ベントナイトシート割付展開図

展開平面図
S=1:200



ベントナイトST割付総面積 537.58㎡

1回目施工 230.25㎡

長さ	巾	面積	長さ	巾	面積		
①	6.5	2.5	16.25	⑩	6.5	2.5	16.25
②	6.5	2.5	16.25	⑪	1.2	2.5	3.00
③	6.5	2.5	16.25	⑫	5.6	2.5	14.00
④	0.5	2.5	1.25	⑬	6.5	2.5	16.25
⑤	6.2	2.5	15.50				
⑥	3.7	2.5	9.25				
⑦	6.5	2.5	16.25				
⑧	3.6	2.5	9.00				
⑨	3.2	2.5	8.00				
⑩	6.5	2.5	16.25				
⑪	6.5	2.5	16.25				
⑫	3.8	2.5	9.50				
⑬	2.7	2.5	6.75				
⑭	3.1	2.5	7.75				
⑮	6.5	2.5	16.25				

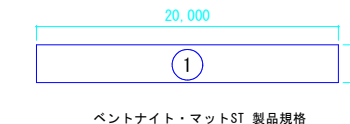
2回目施工 292.75㎡

長さ	巾	面積	長さ	巾	面積		
①	5.3	2.5	13.25	⑩	3.3	2.5	8.25
②	2.6	2.5	6.50	⑪	6.1	2.5	15.25
③	3.8	2.5	9.50	⑫	6.1	2.5	15.25
④	6.1	2.5	15.25	⑬	2.6	2.5	6.50
⑤	6.1	2.5	15.25	⑭	1.9	2.5	4.75
⑥	4.0	2.5	10.00	⑮	4.5	2.5	11.25
⑦	2.4	2.5	6.00	⑯	6.1	2.5	15.25
⑧	6.1	2.5	15.25	⑰	6.1	2.5	15.25
⑨	3.7	2.5	9.25	⑱	3.3	2.5	8.25
⑩	6.1	2.5	15.25	⑲	3.1	2.5	7.75
⑪	1.7	2.5	4.25	⑳	6.1	2.5	15.25
⑫	4.7	2.5	11.75				
⑬	6.1	2.5	15.25				
⑭	6.1	2.5	15.25				
⑮	3.1	2.5	7.75				

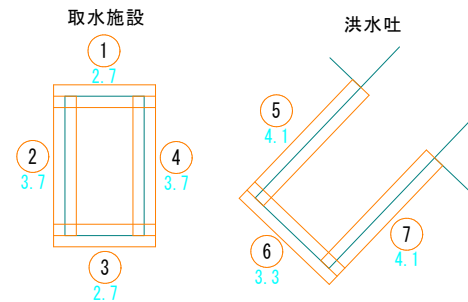
構造物施工 14.58㎡

長さ	巾	面積	
①	2.7	0.6	1.62
②	3.7	0.6	2.22
③	2.7	0.6	1.62
④	3.7	0.6	2.22
⑤	4.1	0.6	2.46
⑥	3.3	0.6	1.98
⑦	4.1	0.6	2.46

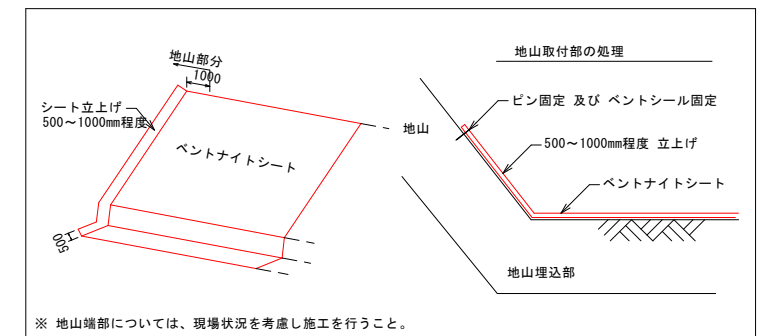
No	幅	長さ	面積	重量(約)	数量
①	2.5m	20m	50㎡	350kg	11枚



構造物施工

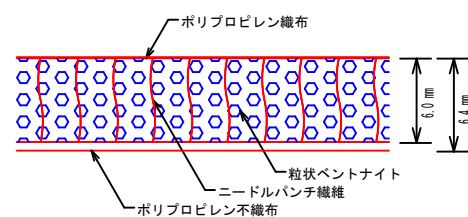


地山部への施工例



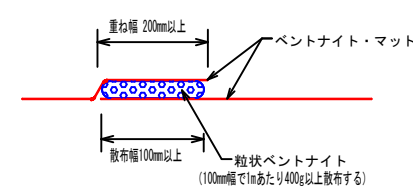
ベントナイトシート詳細図

遮水シート構造図



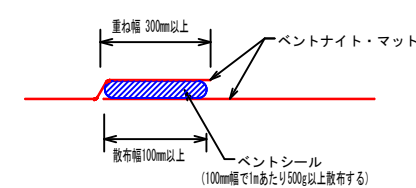
遮水シート接合部処理断面(水平部)

※(勾配 1:1.5より緩い場合)

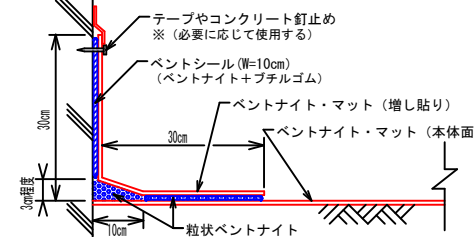


遮水シート接合部処理断面(法面部)

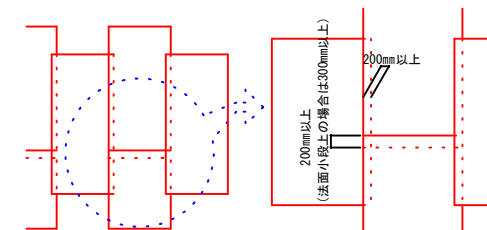
※(勾配 1:1.5より急な場合)



コンクリート構造物周囲の処理例



マット敷設 平面イメージ図



(参考図)

事業名	地域ため池総合整備事業
工事名	谷奥ため池改修工事
施工年度	令和6年度
施工位置	東伯郡湯梨浜町北福
図面の名称	ベントナイトシート割付展開図
図面番号	7
縮尺	図示

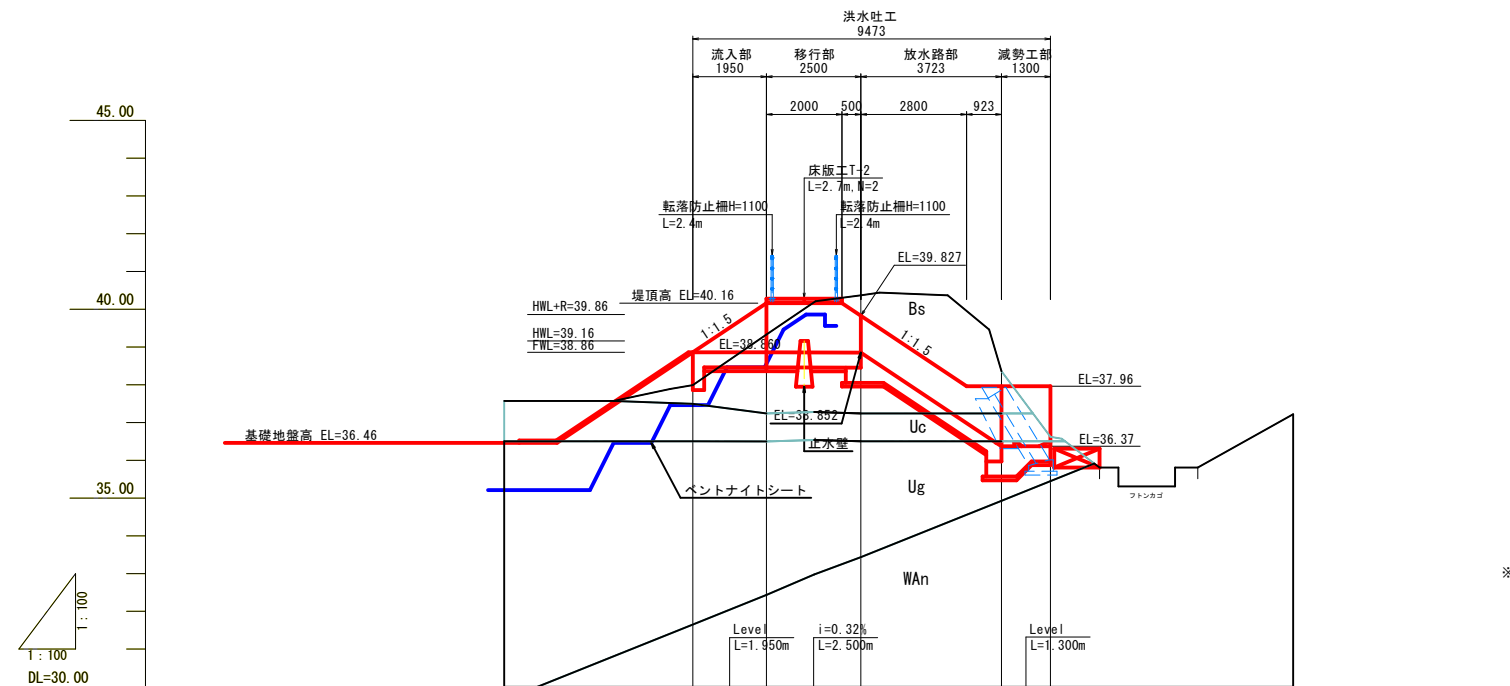
洪水吐工縦断面図

H=1:100
V=1:100

地質年代	記号	地層・岩盤名	土質・岩級区分
第四紀	Bs	堤体盛土	粘性土
	Uc	上部粘性土層	粘性土
	Ug	上部礫質土層	礫質土
新第三紀	WAn	強風化安山岩	粘性土・礫質土・軟岩

堤体型式：均一型

T-1
H=40.266



区間	必要支持力
流入部	20 KN/m2

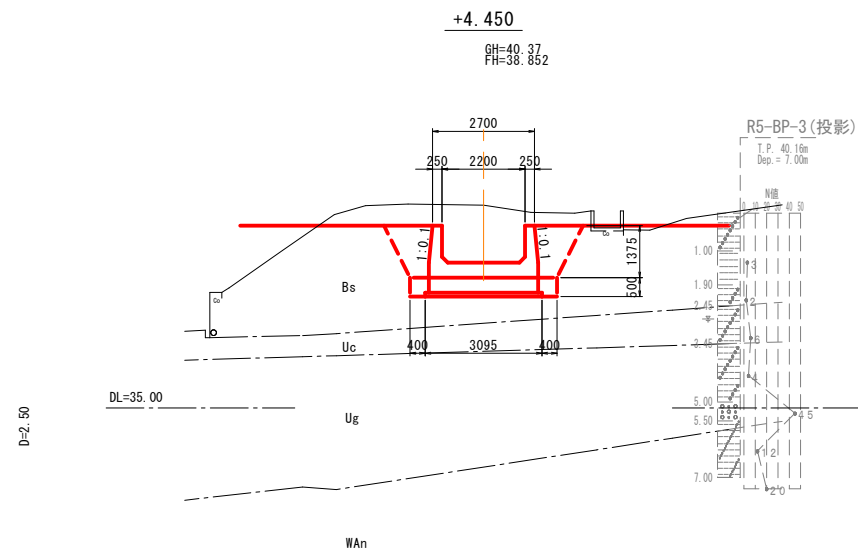
※ 平板載荷試験では、上記の3倍以上を確認すること。

計 画 面	計 画 勾 配	Elevation (m)				
		天端高	水路底高	地盤高	追加距離	単距離
		38.860	38.860	37.99	0.000	0.000
		38.860	38.860	39.33	1.950	1.950
		38.852	38.852	40.37	4.450	2.500
		36.370	36.370	38.36	8.173	3.723
		36.370	36.370	36.62	9.473	1.300
測	点					
		NO.0				
		+1.950				
		+4.450				
		+8.173				
		+9.473				

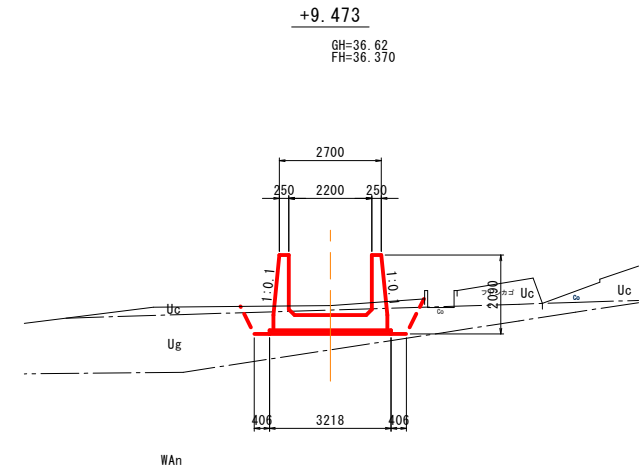
事業名	地域ため池総合整備事業		
工事名	谷奥ため池改修工事		
施工年度	令和6年度		
施工位置	東伯郡湯梨浜町北福		
図面の名称	洪水吐工縦断面図		
図面番号	8-1	縮尺	H=1:100 V=1:100

洪水吐工横断面図

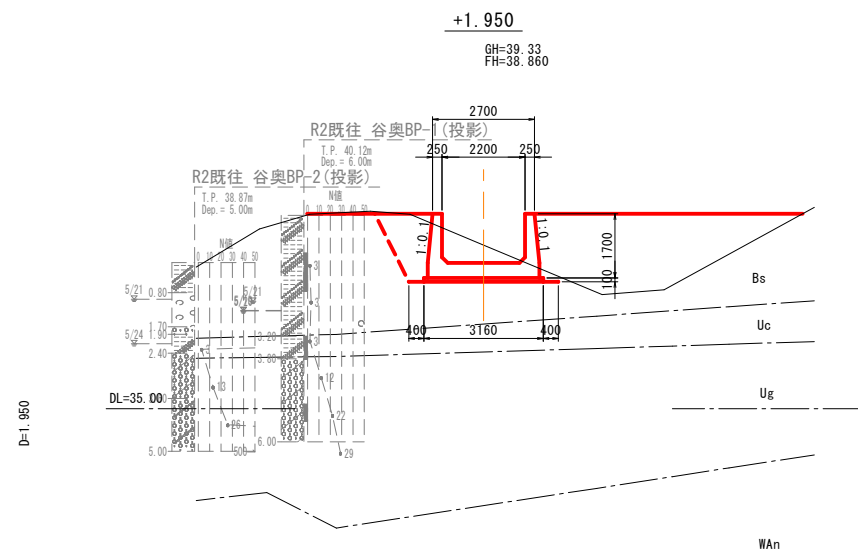
S=1:100



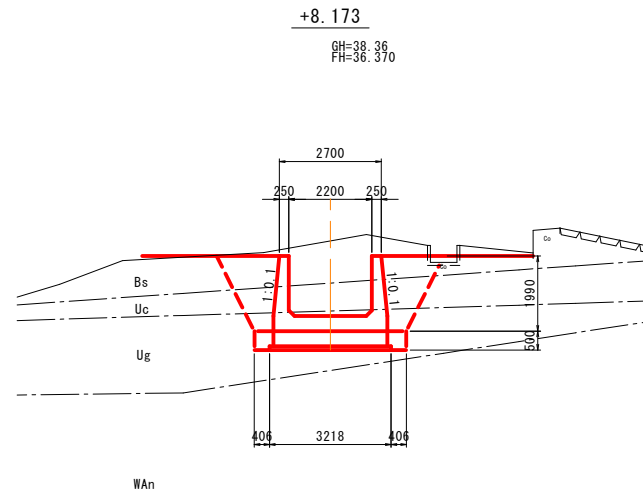
工程	種別	規格	数量	単位	備考
掘削	掘削	土砂	-	m2	
	床掘1	土砂	8.2	m2	
埋戻	床掘2	砂礫	-	m2	
	埋戻土1	W ≤ 4m	-	m2	
	埋戻土2	2.5 ≤ W < 4m	-	m2	
	埋戻土3	1 ≤ W < 2.5m	-	m2	
	埋戻土4	W < 1m	1.0	m2	
埋戻土5	構造周辺	1.9	m2		



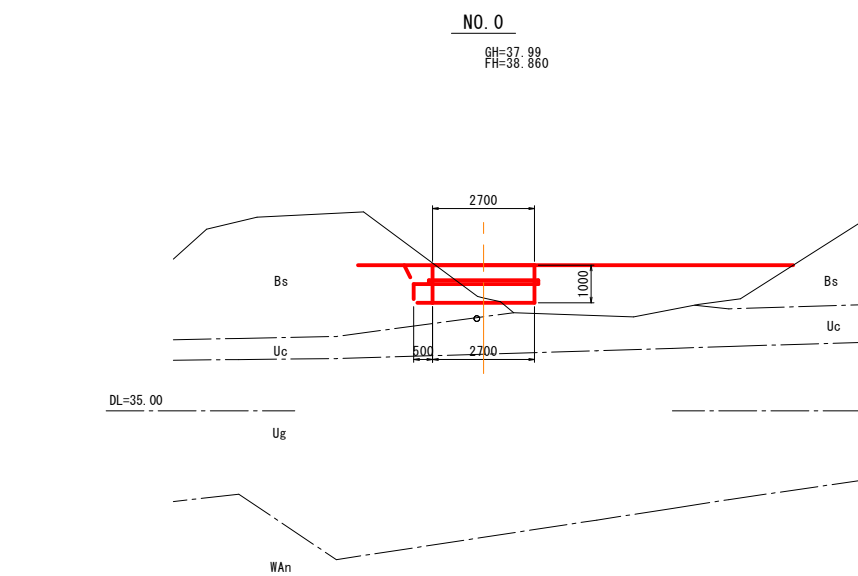
工程	種別	規格	数量	単位	備考
掘削	掘削	土砂	-	m2	
	床掘1	土砂	0.7	m2	
埋戻	床掘2	砂礫	2.7	m2	
	埋戻土1	W ≤ 4m	-	m2	
	埋戻土2	2.5 ≤ W < 4m	-	m2	
	埋戻土3	1 ≤ W < 2.5m	-	m2	
	埋戻土4	W < 1m	-	m2	
埋戻土5	構造周辺	0.8	m2		



工程	種別	規格	数量	単位	備考
掘削	掘削	土砂	-	m2	
	床掘1	土砂	4.7	m2	
埋戻	床掘2	砂礫	-	m2	
	埋戻土1	W ≤ 4m	-	m2	
	埋戻土2	2.5 ≤ W < 4m	-	m2	
	埋戻土3	1 ≤ W < 2.5m	0.1	m2	
	埋戻土4	W < 1m	0.8	m2	
埋戻土5	構造周辺	1.8	m2		



工程	種別	規格	数量	単位	備考
掘削	掘削	土砂	-	m2	
	床掘1	土砂	7.6	m2	
埋戻	床掘2	砂礫	4.3	m2	
	埋戻土1	W ≤ 4m	-	m2	
	埋戻土2	2.5 ≤ W < 4m	-	m2	
	埋戻土3	1 ≤ W < 2.5m	0.5	m2	
	埋戻土4	W < 1m	1.7	m2	
埋戻土5	構造周辺	2.5	m2		



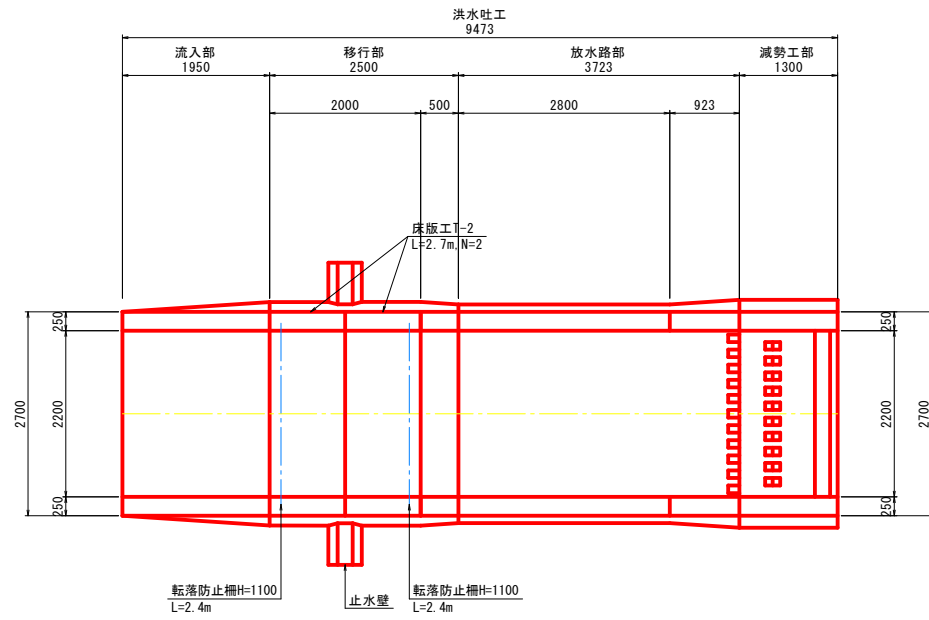
工程	種別	規格	数量	単位	備考
掘削	掘削	土砂	-	m2	
	床掘1	土砂	1.3	m2	
埋戻	床掘2	砂礫	-	m2	
	埋戻土1	W ≤ 4m	-	m2	
	埋戻土2	2.5 ≤ W < 4m	-	m2	
	埋戻土3	1 ≤ W < 2.5m	-	m2	
	埋戻土4	W < 1m	0.1	m2	
埋戻土5	構造周辺	1.0	m2		

事業名	地域ため池総合整備事業		
工事名	谷奥ため池改修工事		
施工年度	令和6年度		
施工位置	東伯郡湯梨浜町北福		
図面の名称	洪水吐工横断面図		
図面番号	8 - 2	縮尺	S=1:100

洪水吐工構造図1/3

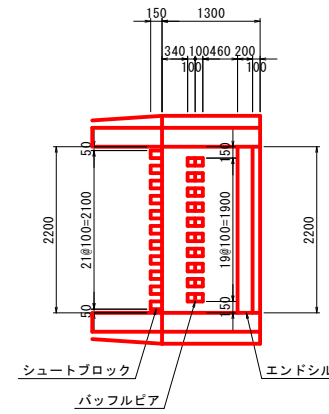
平面図

S=1:50



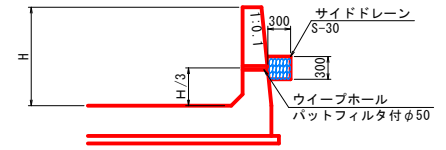
減勢工詳細図

S=1:50



水抜工詳細図

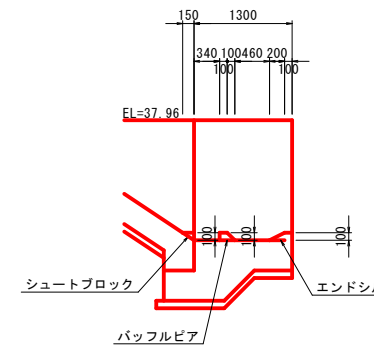
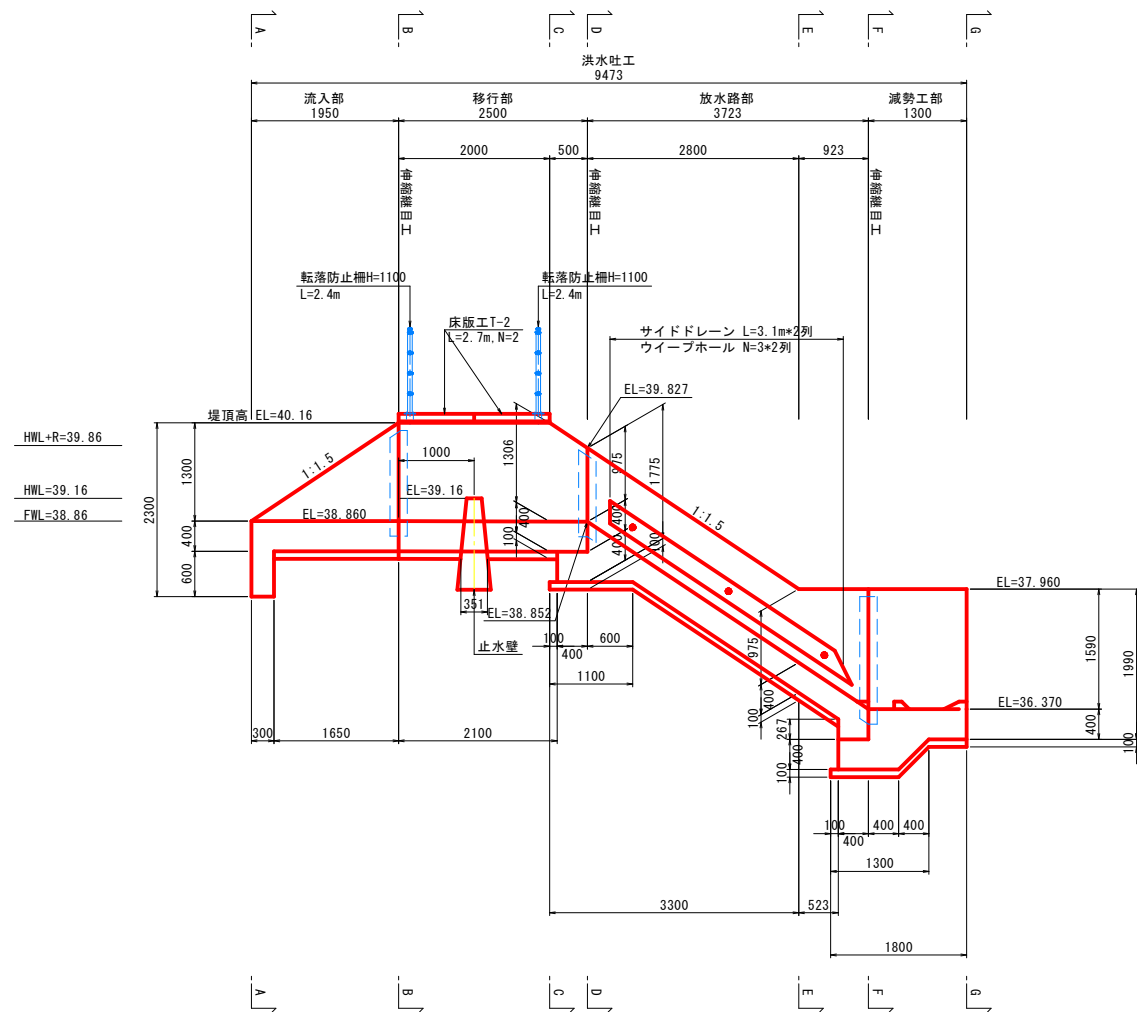
S=1:50



※ 洪水吐のワイブホールは最大間隔2mとする。
 ※ 鉄筋と干渉する場合には、ワイブホールをずらしても良い。

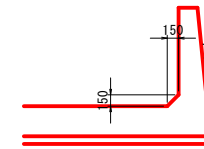
側面図

S=1:50



ハンチ詳細図

S=1:50



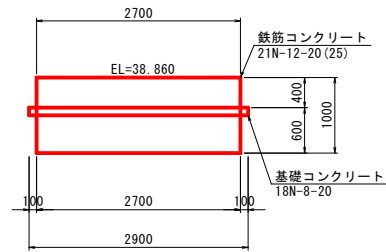
事業名	地域ため池総合整備事業		
工事名	谷奥ため池改修工事		
施工年度	令和6年度		
施工位置	東伯郡湯梨浜町北福		
図面の名称	洪水吐工構造図1/3		
図面番号	9-1	縮尺	図示

洪水吐工構造図2/3

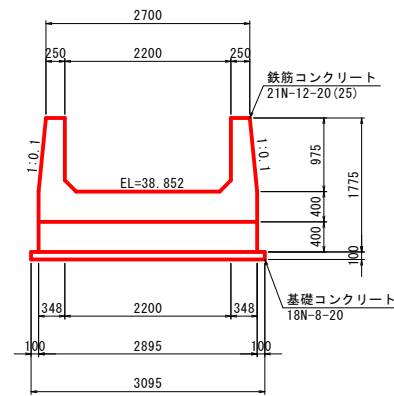
断面図
S=1:50

継目工
S=1:50

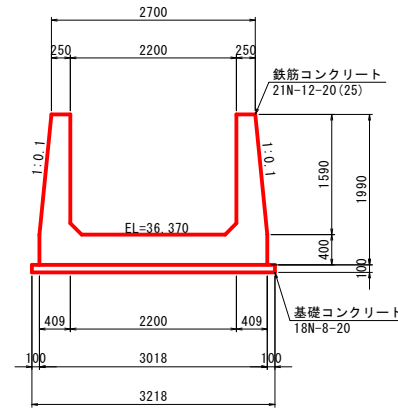
A-A



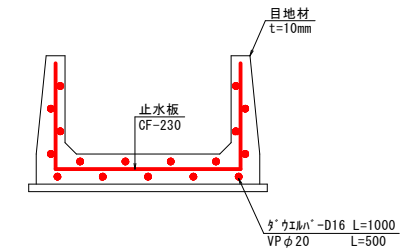
D-D



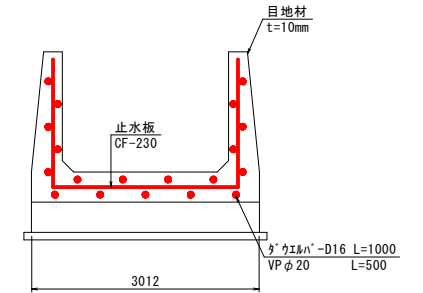
G-G



B-B



F-F



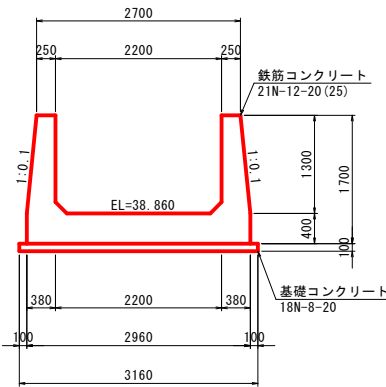
伸縮継目工

材料	数量
目地材 t=10mm	2.0 m ²
止水板CF-230	5.3 m
ダウエルバー-D16 L=1000 VP φ20	17箇所
油性ペイント	- m ²

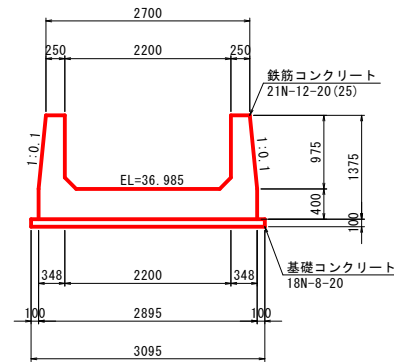
伸縮継目工

材料	数量
目地材 t=10mm	2.3 m ²
止水板CF-230	5.8 m
ダウエルバー-D16 L=1000 VP φ20	19箇所
油性ペイント	1.2 m ²

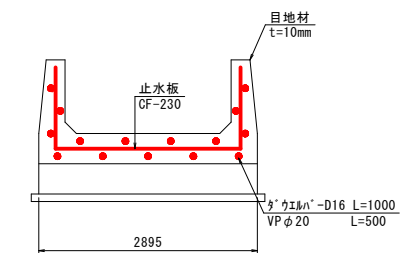
B-B



E-E



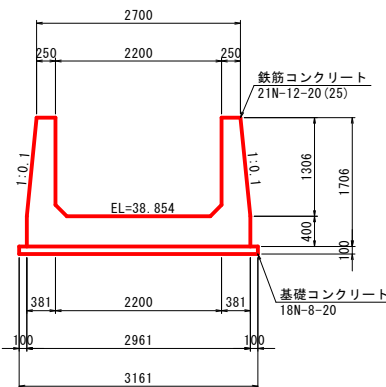
D-D



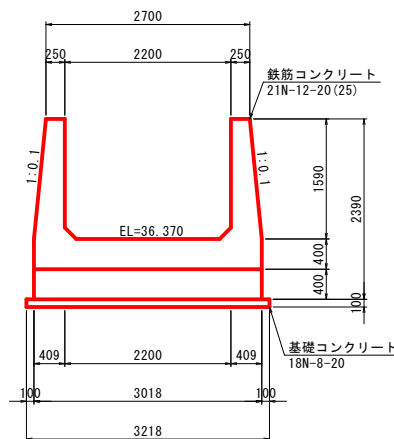
伸縮継目工

材料	数量
目地材 t=10mm	1.7 m ²
止水板CF-230	4.6 m
ダウエルバー-D16 L=1000 VP φ20	15箇所
油性ペイント	1.2 m ²

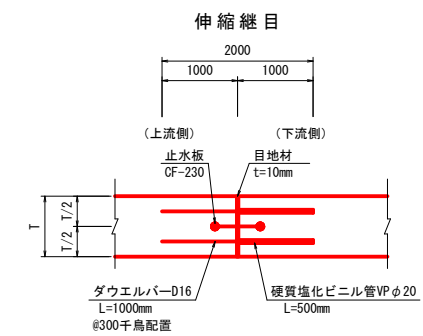
C-C



F-F



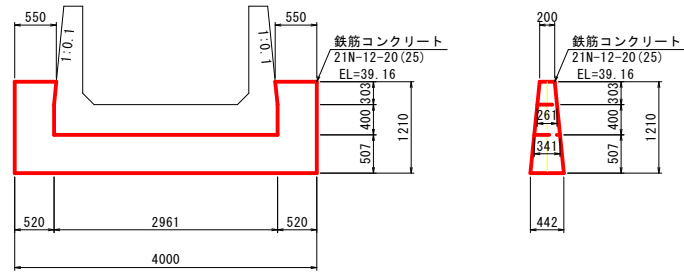
継目詳細図
S=1:25



事業名	地域ため池総合整備事業
工事名	谷奥ため池改修工事
施工年度	令和6年度
施工位置	東伯郡湯梨浜町北福
図面の名称	洪水吐工構造図2/3
図面番号	9-2 縮尺 図示

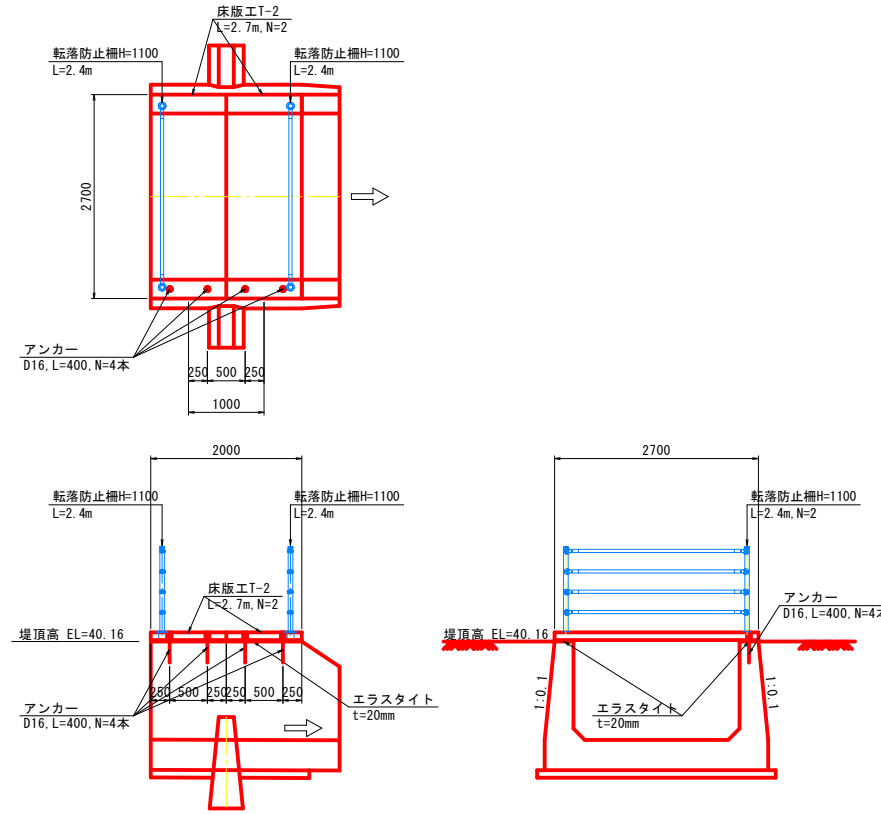
洪水吐工構造図3/3

止水壁
S=1:50

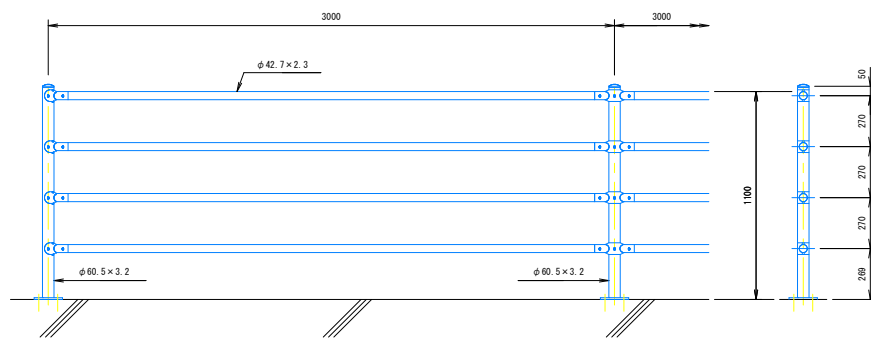


(注) 止水壁コンクリートは洪水吐本体と一体施工をしなければならない。

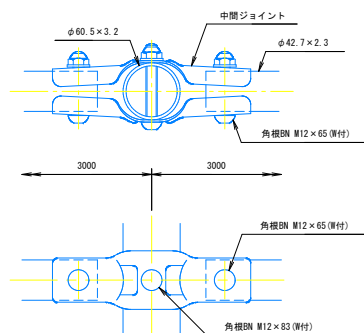
床版工
S=1:50



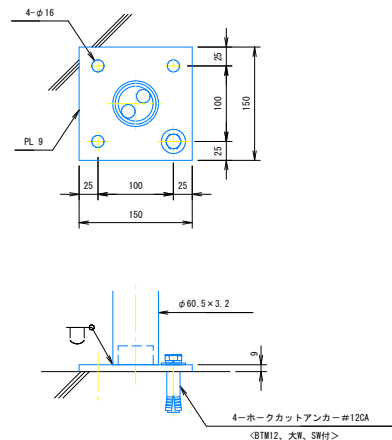
転落防止柵 H=1100
(参考) S=1:20



中間部取付図 S=1:4



ベースプレート詳細図 S=1:5



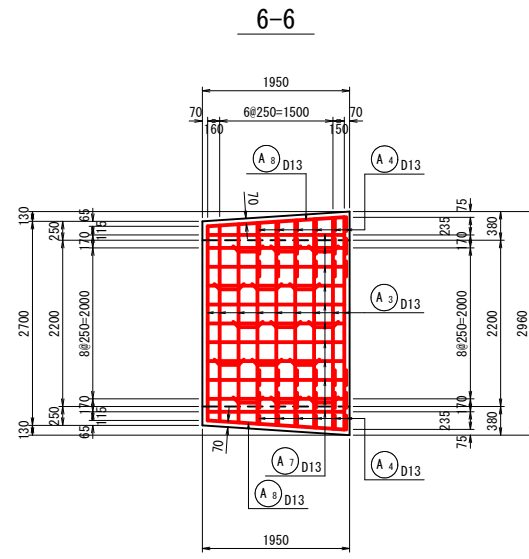
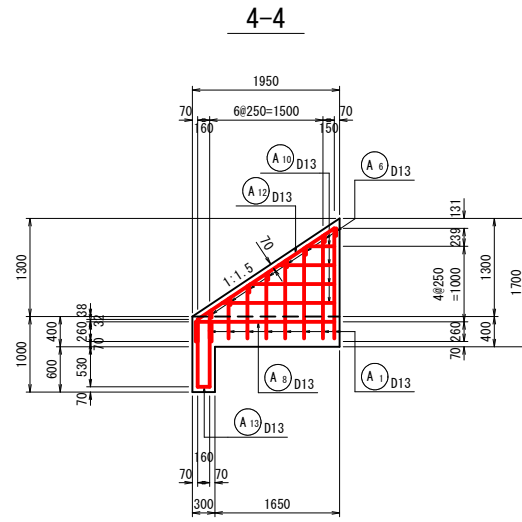
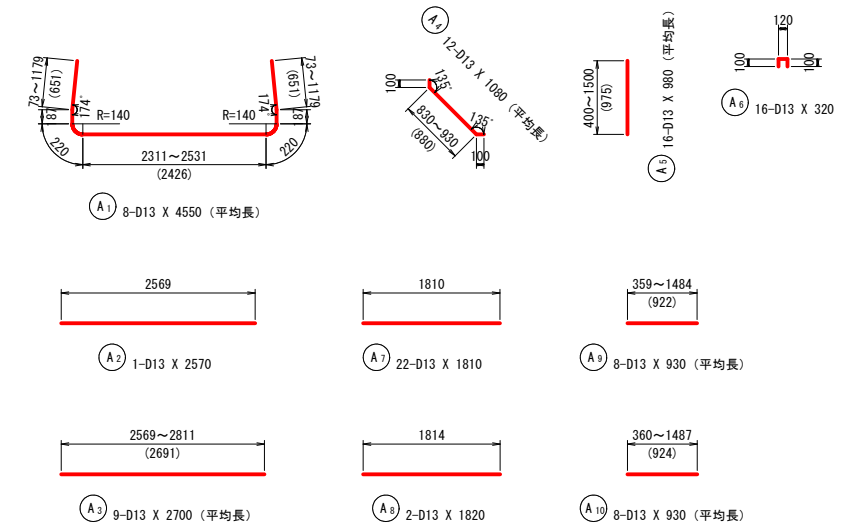
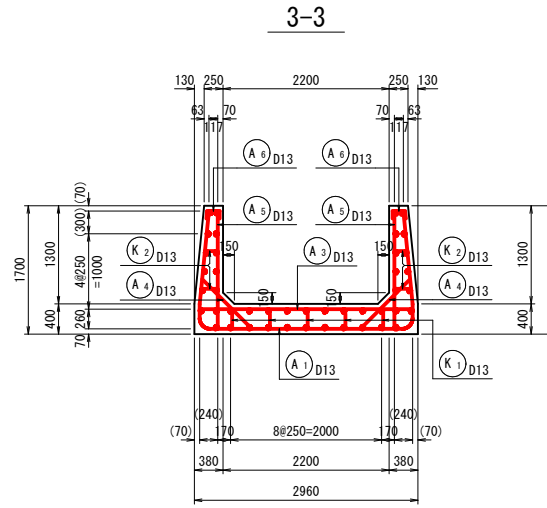
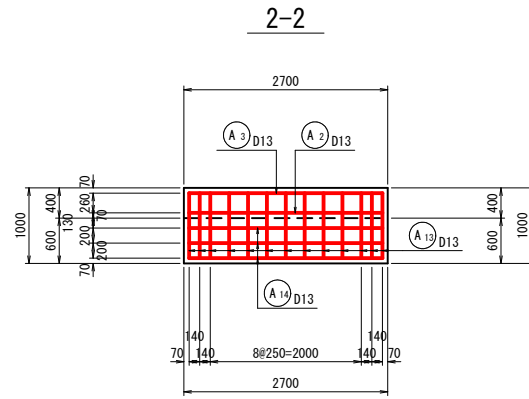
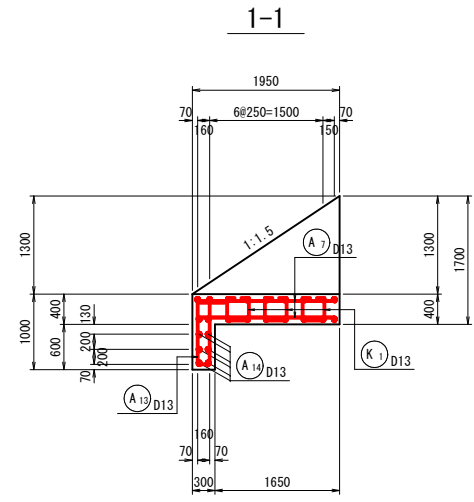
設計条件
設計荷重・・・防護柵の設置基準・同解説のP種に基づく。

- 備考
- 1. 外装について
 - ・支柱 …… 溶融亜鉛めっきの上高耐候性樹脂粉体塗装
 - ・ビームパイプ …… 亜鉛・アルミ・マグネシウム合金めっきの上高耐候性樹脂粉体塗装
 - ・ジョイント …… 上高耐候性樹脂粉体塗装
 - ・ボルト、ナット …… 溶融亜鉛めっきのみ
 - ・アンカーボルト
 - 2. 本図ベースプレート支柱はコンクリート天橋(※印刷)250mm以上の場合に適用する。

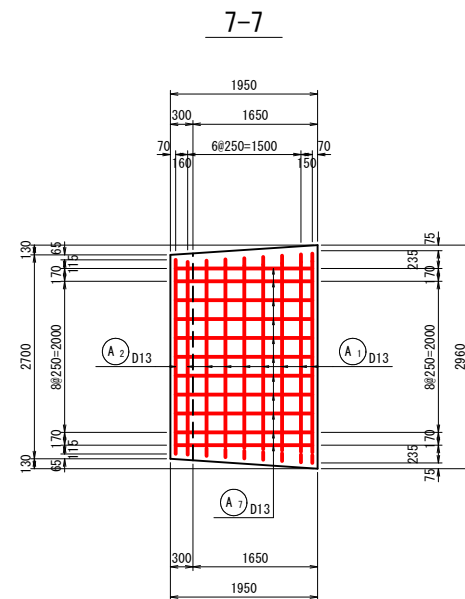
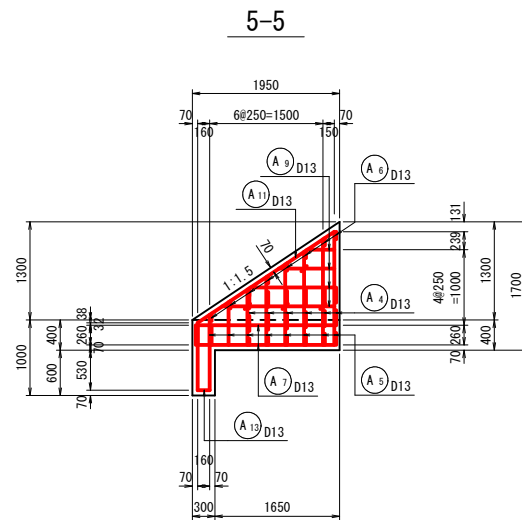
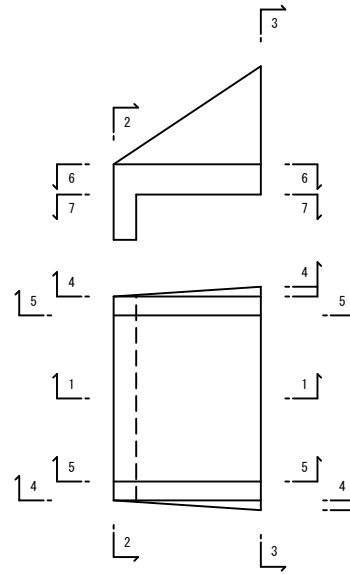
事業名	地域ため池総合整備事業
工事名	谷奥ため池改修工事
施工年度	令和6年度
施工位置	東伯郡湯梨浜町北福
図面の名称	洪水吐工構造図3/3
図面番号	9-3 縮尺 図示

洪水吐工配筋図 1/7

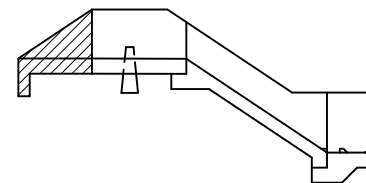
流入部 S=1:50



断面位置図



位置図



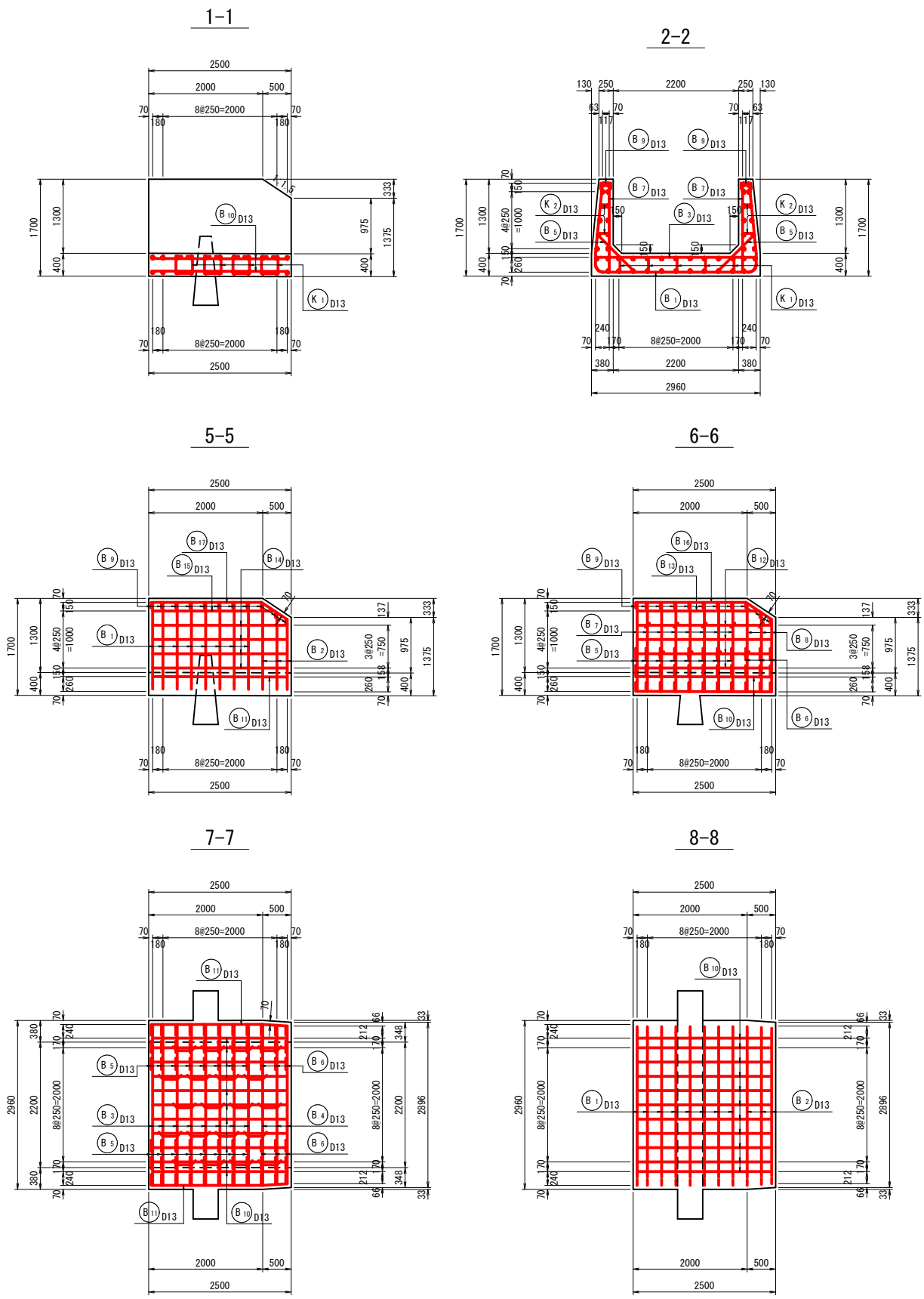
鉄筋質量表

符号	径	長さ	本数	単位質量	1本当り質量	質量	摘要
A 1	D13	4550	8	0.995	4.527	36.2	△ 平均長
A 2	D13	2570	1	0.995	2.557	2.6	—
A 3	D13	2700	9	0.995	2.687	24.2	△ 平均長
A 4	D13	1080	12	0.995	1.075	12.9	△ 平均長
A 5	D13	980	16	0.995	0.975	15.6	△ 平均長
A 6	D13	320	16	0.995	0.318	5.1	┘
A 7	D13	1810	22	0.995	1.801	39.6	—
A 8	D13	1820	2	0.995	1.811	3.6	—
A 9	D13	930	8	0.995	0.925	7.4	— 平均長
A 10	D13	930	8	0.995	0.925	7.4	— 平均長
A 11	D13	2470	2	0.995	2.458	4.9	△
A 12	D13	2480	2	0.995	2.468	4.9	△
A 13	D13	2060	13	0.995	2.050	26.7	┘
A 14	D13	2560	6	0.995	2.547	15.3	—
206.4 kg							
K 1	D13	1050	15	0.995	1.045	15.7	┘
K 2	D13	430	8	0.995	0.428	3.4	┘ 平均長
19.1 kg							
合計				D13	225.5	kg	
総質量					225.5	kg	

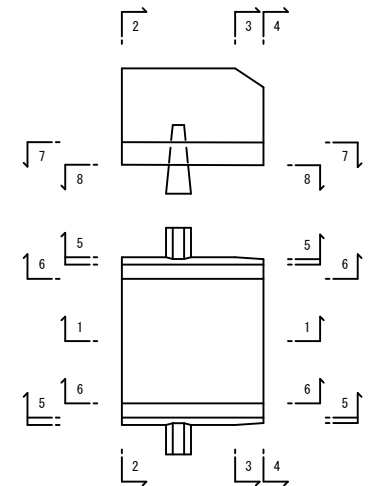
事業名	地域ため池総合整備事業
工事名	谷奥ため池改修工事
施工年度	令和6年度
施工位置	東伯郡湯梨浜町北福
図面の名称	洪水吐工配筋図 1/7
図面番号	10-1 縮尺 図示

洪水吐工配筋図 2/7

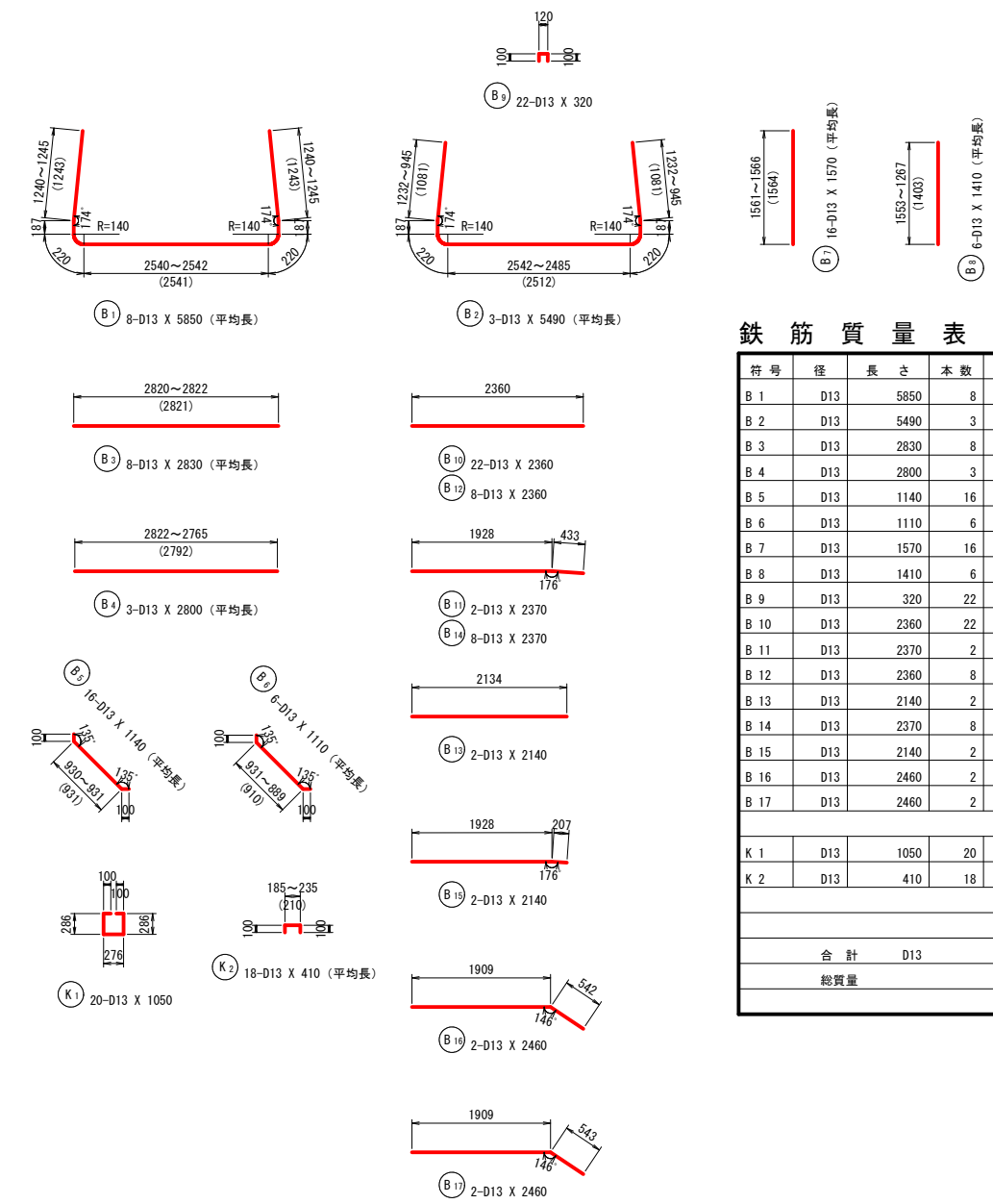
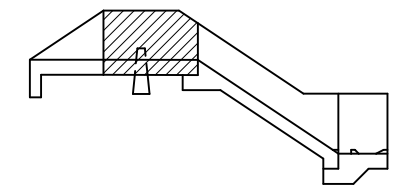
移行部 S=1:50



断面位置図



位置図



鉄筋質量表

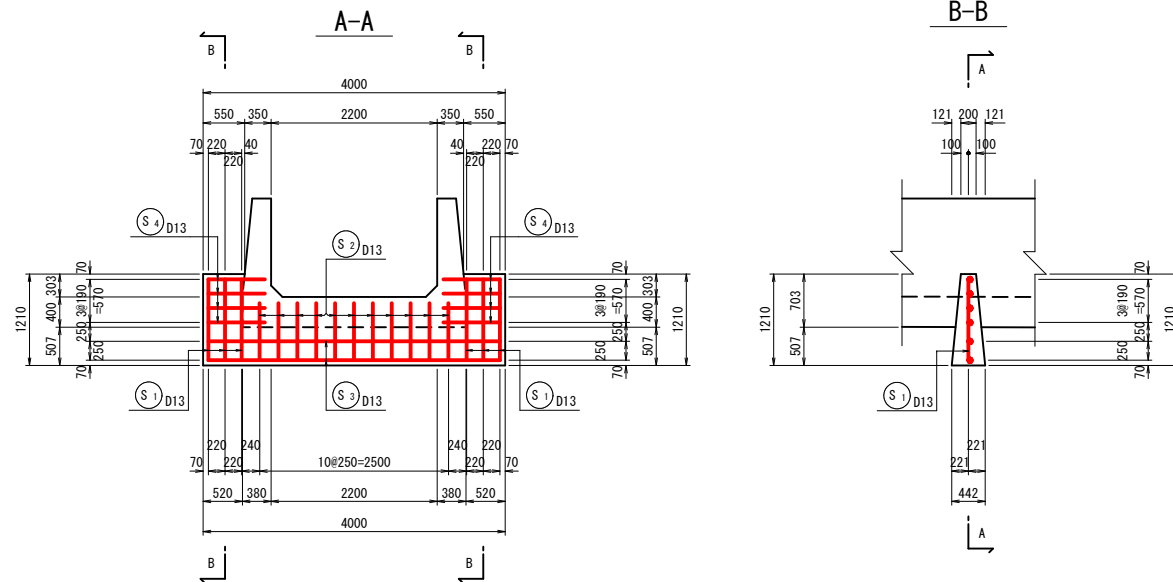
符号	径	長さ	本数	単位質量	1本当り質量	質量	摘要
B 1	D13	5850	8	0.995	5.821	46.6	△ 平均長
B 2	D13	5490	3	0.995	5.463	16.4	△ 平均長
B 3	D13	2830	8	0.995	2.816	22.5	— 平均長
B 4	D13	2800	3	0.995	2.786	8.4	— 平均長
B 5	D13	1140	16	0.995	1.134	18.1	— 平均長
B 6	D13	1110	6	0.995	1.104	6.6	— 平均長
B 7	D13	1570	16	0.995	1.562	25.0	— 平均長
B 8	D13	1410	6	0.995	1.403	8.4	— 平均長
B 9	D13	320	22	0.995	0.318	7.0	—
B 10	D13	2360	22	0.995	2.348	51.7	—
B 11	D13	2370	2	0.995	2.358	4.7	—
B 12	D13	2360	8	0.995	2.348	18.8	—
B 13	D13	2140	2	0.995	2.129	4.3	—
B 14	D13	2370	8	0.995	2.358	18.9	—
B 15	D13	2140	2	0.995	2.129	4.3	—
B 16	D13	2460	2	0.995	2.448	4.9	—
B 17	D13	2460	2	0.995	2.448	4.9	—
271.5 kg							
K 1	D13	1050	20	0.995	1.045	20.9	□
K 2	D13	410	18	0.995	0.408	7.3	□ 平均長
28.2 kg							
合計				D13	299.7	kg	
総質量					299.7	kg	

事業名	地域ため池総合整備事業
工事名	谷奥ため池改修工事
施工年度	令和6年度
施工位置	東伯郡湯梨浜町北福
図面の名称	洪水吐工配筋図 2/7
図面番号	10-2 縮尺 図示

洪水吐工配筋図 3/7

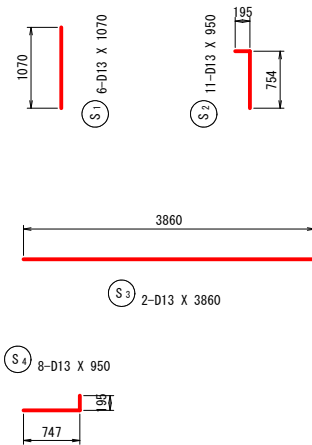
移行部 S=1:50

止水壁

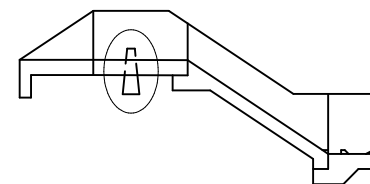


鉄筋質量表

符号	径	長さ	本数	単位質量	1本当り質量	質量	摘要
S 1	D13	1070	6	0.995	1.065	6.4	┆
S 2	D13	950	11	0.995	0.945	10.4	┆
S 3	D13	3860	2	0.995	3.841	7.7	┆
S 4	D13	950	8	0.995	0.945	7.6	┆
32.1 kg							
合計 D13					32.1 kg		
総質量					32.1 kg		



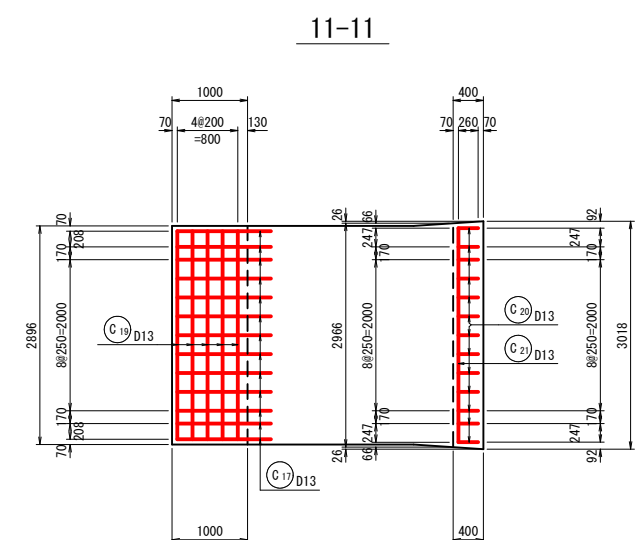
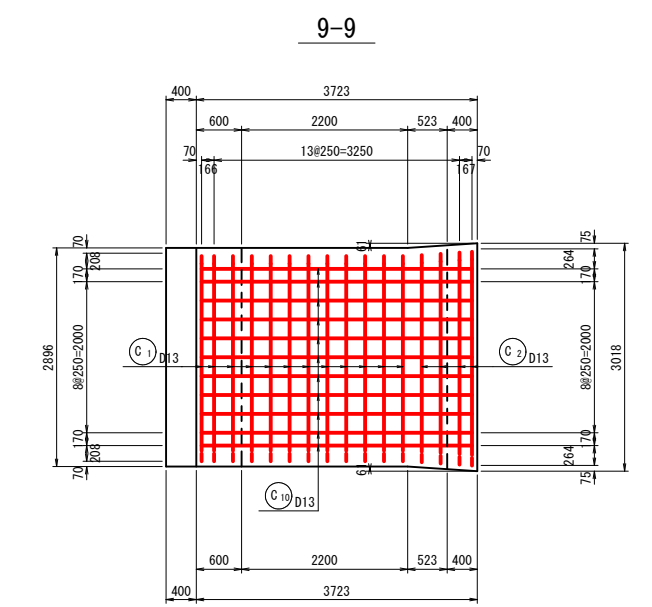
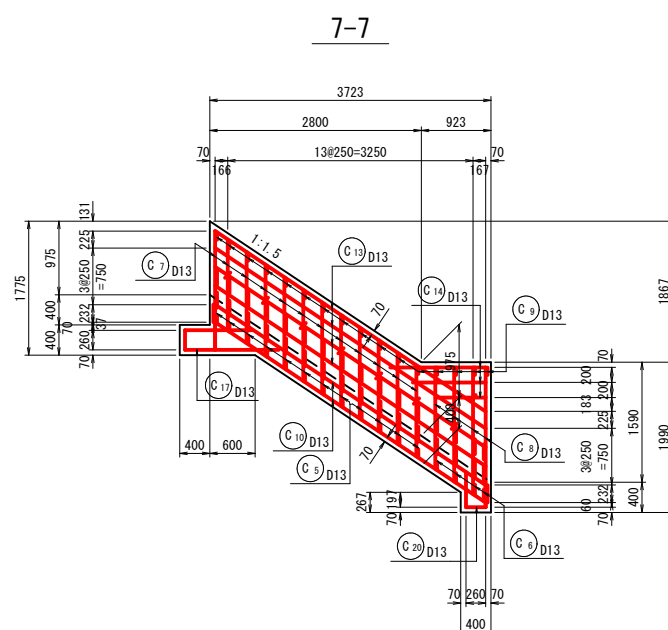
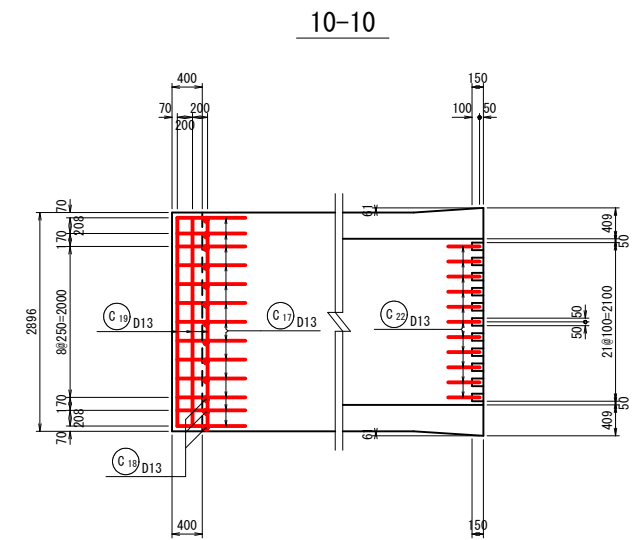
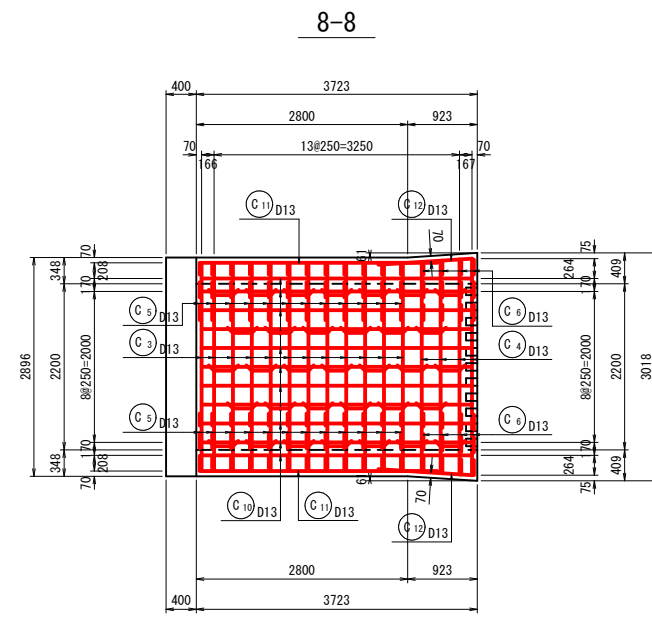
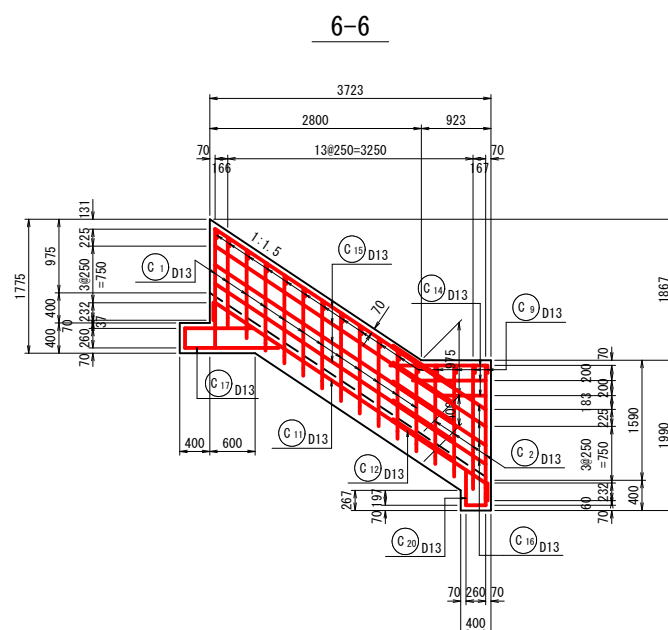
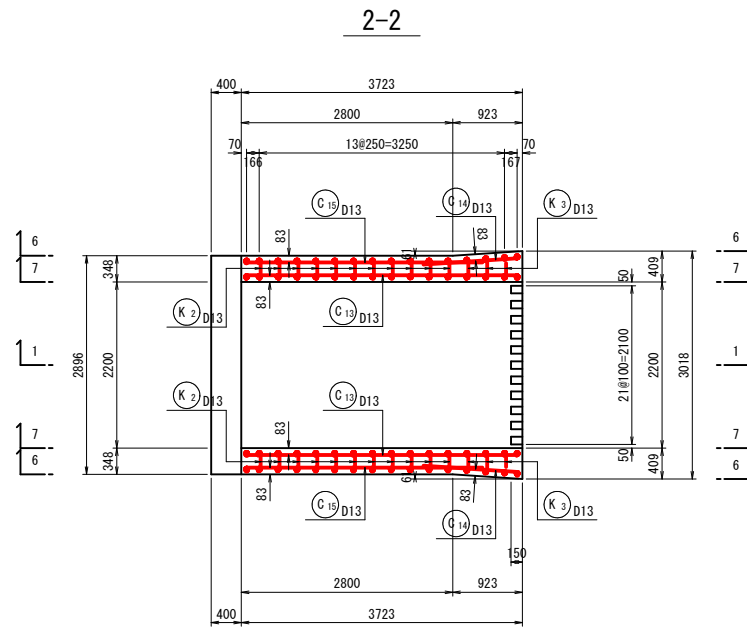
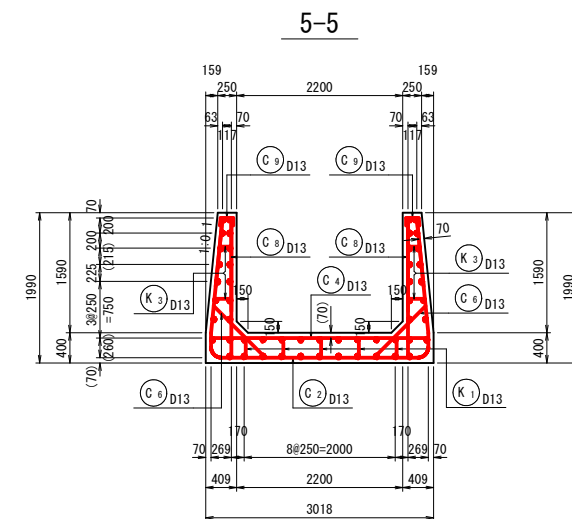
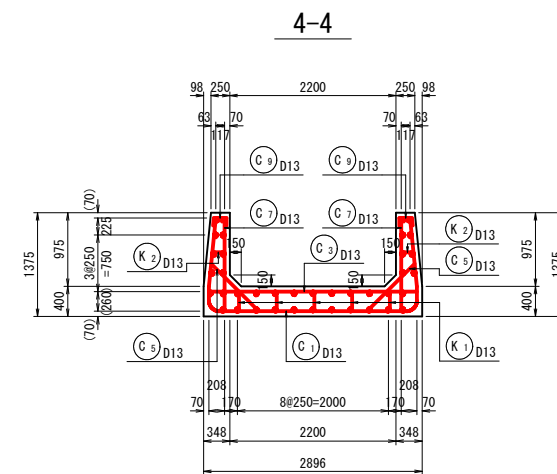
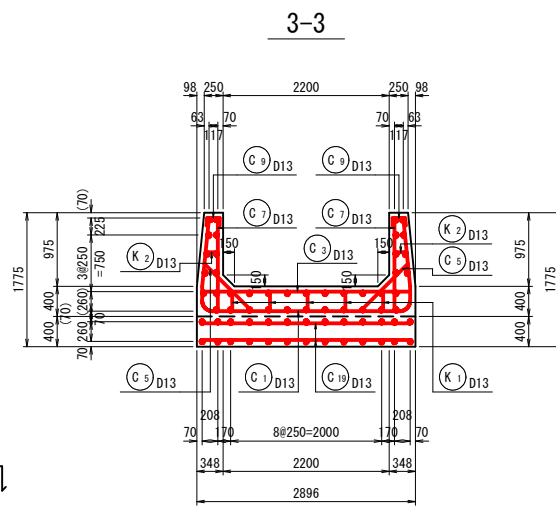
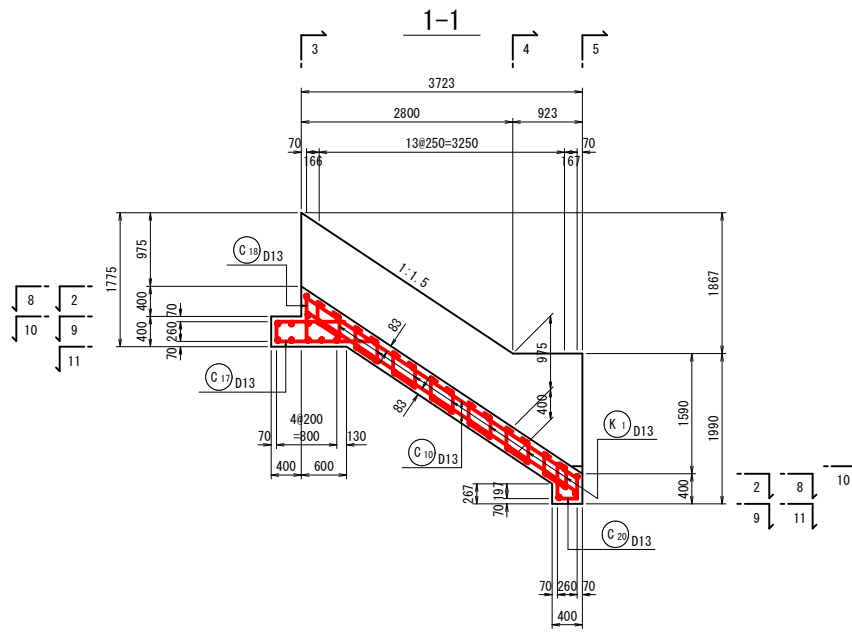
位置図



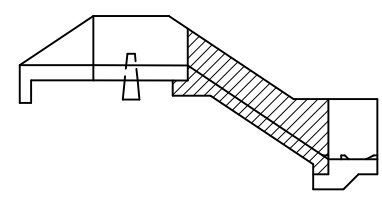
事業名	地域ため池総合整備事業		
工事名	谷奥ため池改修工事		
施工年度	令和6年度		
施工位置	東伯郡湯梨浜町北福		
図面の名称	洪水吐工配筋図 3/7		
図面番号	10-3	縮尺	図示

洪水吐工配筋図 4/7

放水部 S=1:50



位置図



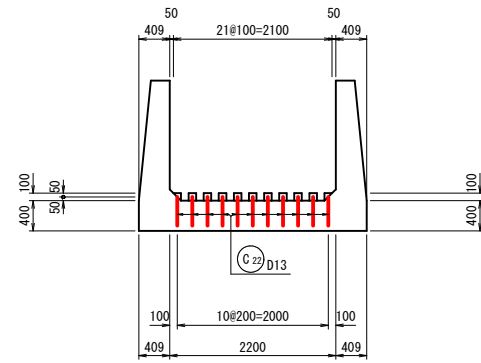
事業名	地域ため池総合整備事業
工事名	谷奥ため池改修工事
施工年度	令和6年度
施工位置	東伯郡湯梨浜町北福
図面の名称	洪水吐工配筋図 4/7
図面番号	10-4 縮尺 図示

洪水吐工配筋図 5/7

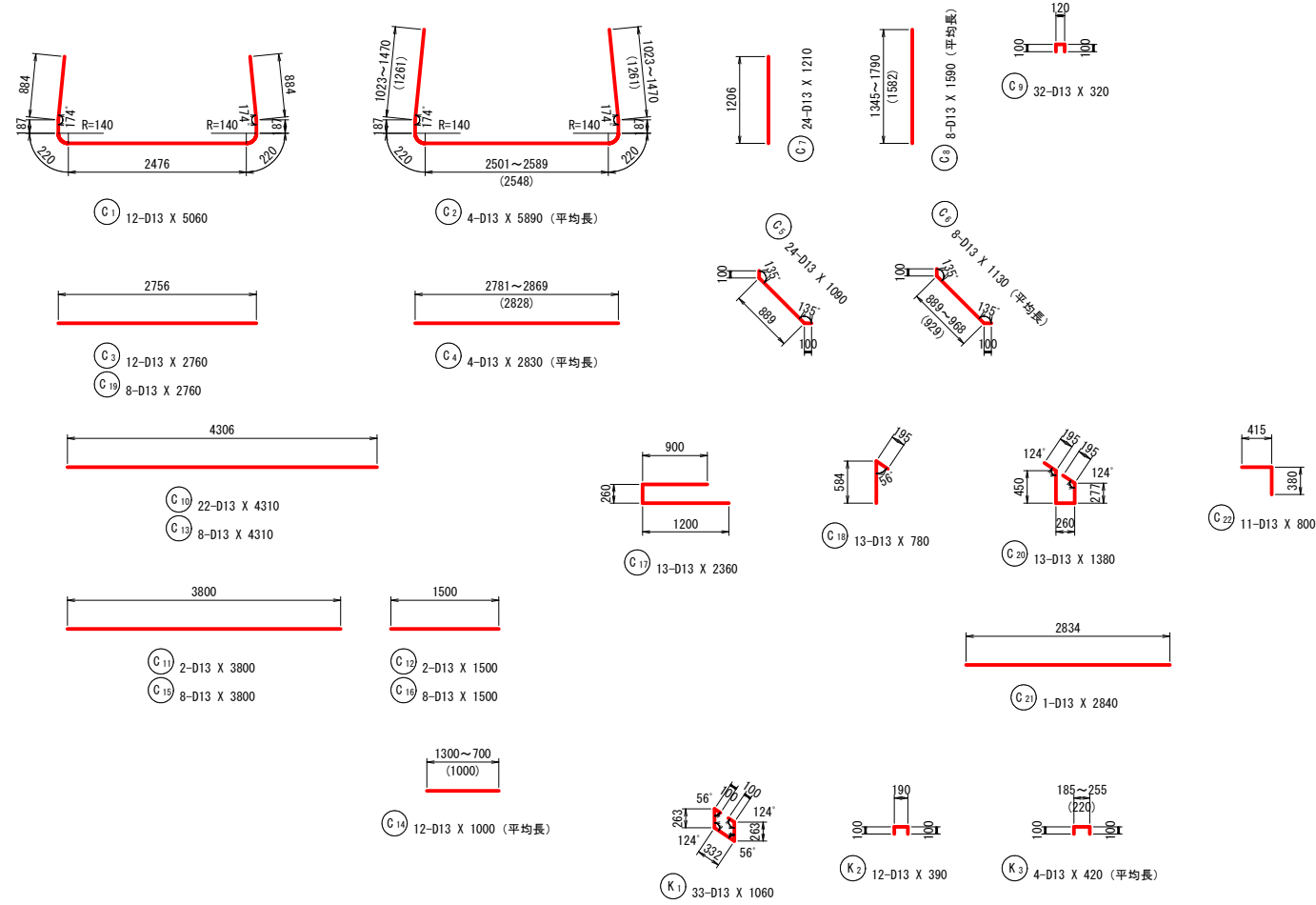
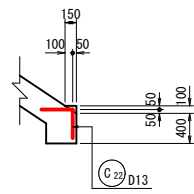
放水路部 S=1:50

シュートブロック

正面図



側面図



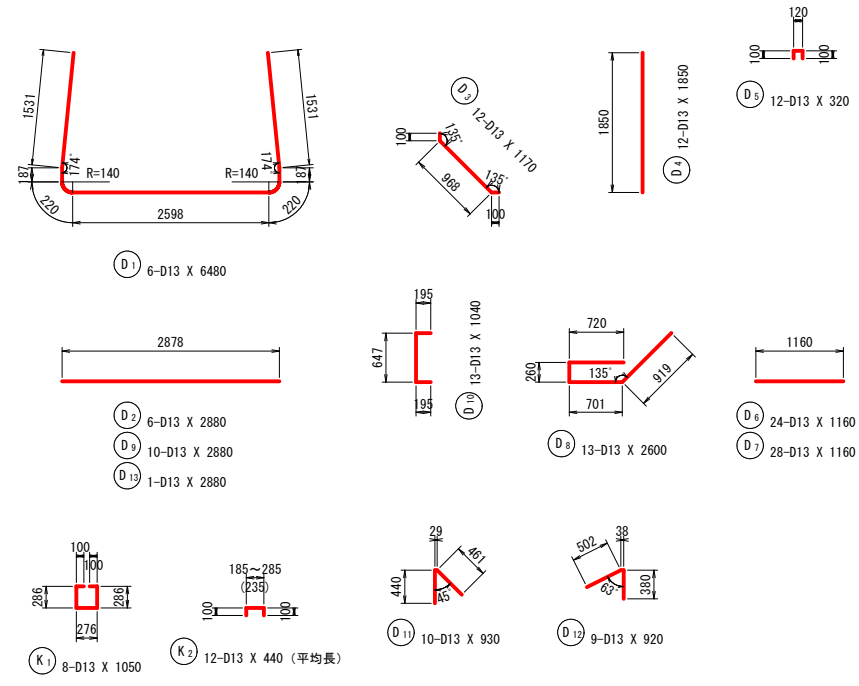
鉄筋質量表

符号	径	長さ	本数	単位質量	1本当り質量	質量	摘要
C 1	D13	5060	12	0.995	5.035	60.4	└┘
C 2	D13	5890	4	0.995	5.861	23.4	└┘ 平均長
C 3	D13	2760	12	0.995	2.746	33.0	└┘
C 4	D13	2830	4	0.995	2.816	11.3	└┘ 平均長
C 5	D13	1090	24	0.995	1.085	26.0	└┘
C 6	D13	1130	8	0.995	1.124	9.0	└┘ 平均長
C 7	D13	1210	24	0.995	1.204	28.9	└┘
C 8	D13	1590	8	0.995	1.582	12.7	└┘ 平均長
C 9	D13	320	32	0.995	0.318	10.2	└┘
C 10	D13	4310	22	0.995	4.288	94.3	└┘
C 11	D13	3800	2	0.995	3.781	7.6	└┘
C 12	D13	1500	2	0.995	1.493	3.0	└┘
C 13	D13	4310	8	0.995	4.288	34.3	└┘
C 14	D13	1000	12	0.995	0.995	11.9	└┘ 平均長
C 15	D13	3800	8	0.995	3.781	30.2	└┘
C 16	D13	1500	8	0.995	1.493	11.9	└┘
C 17	D13	2360	13	0.995	2.348	30.5	└┘
C 18	D13	780	13	0.995	0.776	10.1	└┘
C 19	D13	2760	8	0.995	2.746	22.0	└┘
C 20	D13	1380	13	0.995	1.373	17.8	└┘
C 21	D13	2840	1	0.995	2.826	2.8	└┘
C 22	D13	800	11	0.995	0.796	8.8	└┘
500.1 kg							
K 1	D13	1060	33	0.995	1.055	34.8	└┘
K 2	D13	390	12	0.995	0.388	4.7	└┘
K 3	D13	420	4	0.995	0.418	1.7	└┘ 平均長
41.2 kg							
合計				D13	541.3	kg	
総質量					541.3	kg	

事業名	地域ため池総合整備事業
工事名	谷奥ため池改修工事
施工年度	令和6年度
施工位置	東伯郡湯梨浜町北福
図面の名称	洪水吐工配筋図 5/7
図面番号	10-5 縮尺 図示

洪水吐工配筋図 7/7

減勢工部 S=1:50



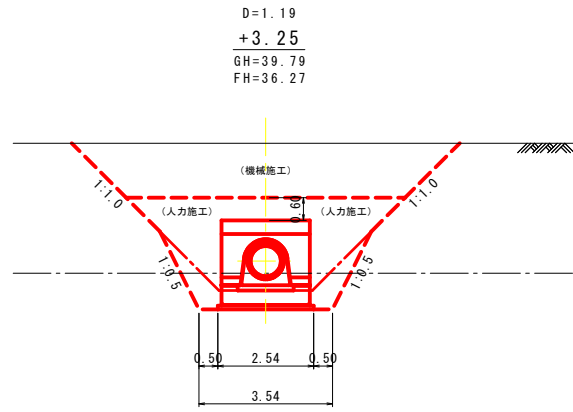
鉄筋質量表

符号	径	長さ	本数	単位質量	1本当り質量	質量	摘要
D 1	D13	6480	6	0.995	6.448	38.7	△
D 2	D13	2880	6	0.995	2.866	17.2	—
D 3	D13	1170	12	0.995	1.164	14.0	△
D 4	D13	1850	12	0.995	1.841	22.1	△
D 5	D13	320	12	0.995	0.318	3.8	□
D 6	D13	1160	24	0.995	1.154	27.7	—
D 7	D13	1160	28	0.995	1.154	32.3	—
D 8	D13	2600	13	0.995	2.587	33.6	△
D 9	D13	2880	10	0.995	2.866	28.7	—
D 10	D13	1040	13	0.995	1.035	13.5	□
D 11	D13	930	10	0.995	0.925	9.3	△
D 12	D13	920	9	0.995	0.915	8.2	△
D 13	D13	2880	1	0.995	2.866	2.9	—
252.0 kg							
K 1	D13	1050	8	0.995	1.045	8.4	□
K 2	D13	440	12	0.995	0.438	5.3	□ 平均長
13.7 kg							
合計				D13	265.7	kg	
総質量					265.7	kg	

事業名	地域ため池総合整備事業		
工事名	谷奥ため池改修工事		
施工年度	令和6年度		
施工位置	東伯郡湯梨浜町北福		
図面の名称	洪水吐工配筋図 7/7		
図面番号	10-7	縮尺	図示

底樋工横断面図

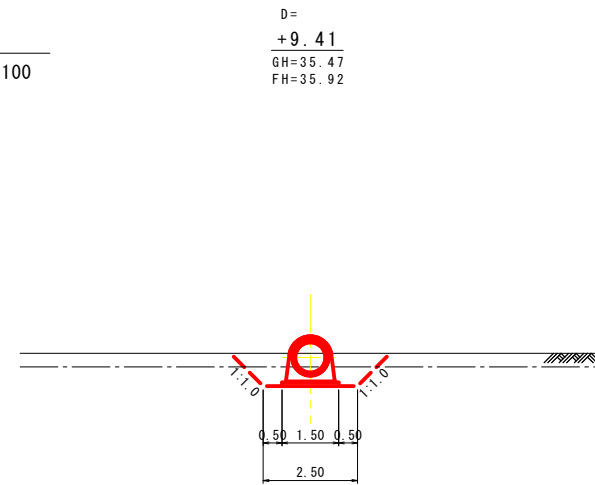
S=1:100



D=1.19
+3.25
GH=39.79
FH=36.27

土工数量表

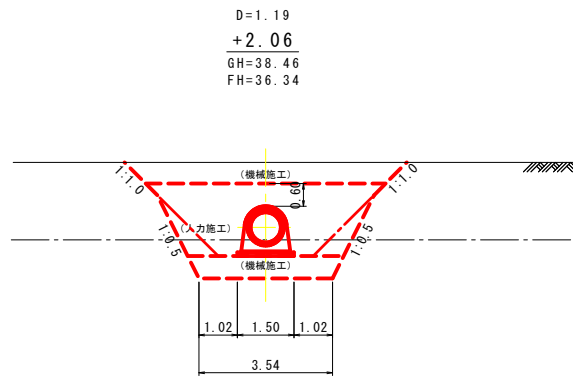
工程	種別	規格	数量	単位	備考
掘削	床掘1	土砂	24.1	m2	
	床掘2	礫	3.9	m2	
埋戻	埋戻土1	4m ≤ W	12.7	m2	
	埋戻土2	2.5 ≤ W < 4m	-	m2	
	埋戻土3	1 ≤ W < 2.5m	3.4	m2	
	埋戻土4	W < 1m	2.0	m2	
	埋戻土5	構造周辺	4.3	m2	



D=
+9.41
GH=35.47
FH=35.92

土工数量表

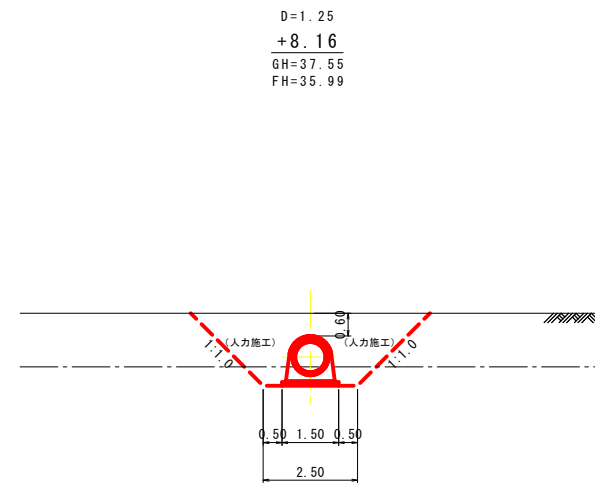
工程	種別	規格	数量	単位	備考
掘削	床掘1	土砂	1.4	m2	
	床掘2	礫	1.5	m2	
埋戻	埋戻土1	4m ≤ W	-	m2	
	埋戻土2	2.5 ≤ W < 4m	-	m2	
	埋戻土3	1 ≤ W < 2.5m	0.1	m2	
	埋戻土4	W < 1m	0.9	m2	
	埋戻土5	構造周辺	0.9	m2	



D=1.19
+2.06
GH=38.46
FH=36.34

土工数量表

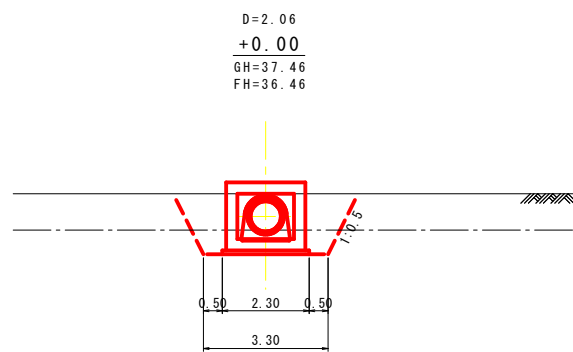
工程	種別	規格	数量	単位	備考
掘削	床掘1	土砂	11.8	m2	
	床掘2	礫	4.1	m2	
埋戻	埋戻土1	4m ≤ W	4.4	m2	
	埋戻土2	2.5 ≤ W < 4m	1.7	m2	
	埋戻土3	1 ≤ W < 2.5m	5.5	m2	
	埋戻土4	W < 1m	0.3	m2	
	埋戻土5	構造周辺	2.5	m2	



D=1.25
+8.16
GH=37.55
FH=35.99

土工数量表

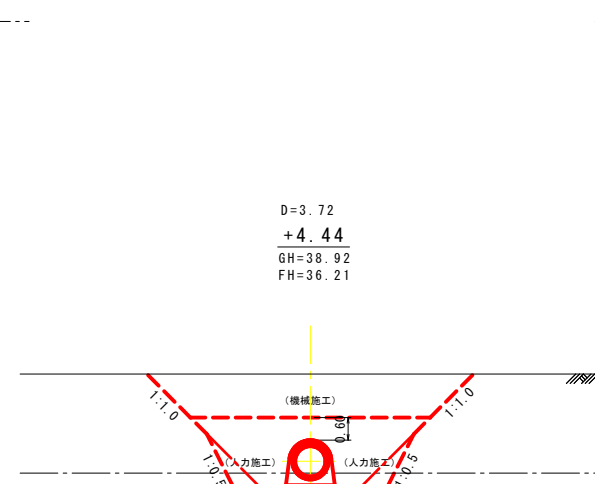
工程	種別	規格	数量	単位	備考
掘削	床掘1	土砂	7.0	m2	
	床掘2	礫	1.5	m2	
埋戻	埋戻土1	4m ≤ W	-	m2	
	埋戻土2	2.5 ≤ W < 4m	-	m2	
	埋戻土3	1 ≤ W < 2.5m	3.6	m2	
	埋戻土4	W < 1m	0.9	m2	
	埋戻土5	構造周辺	2.5	m2	



D=2.06
+0.00
GH=37.46
FH=36.46

土工数量表

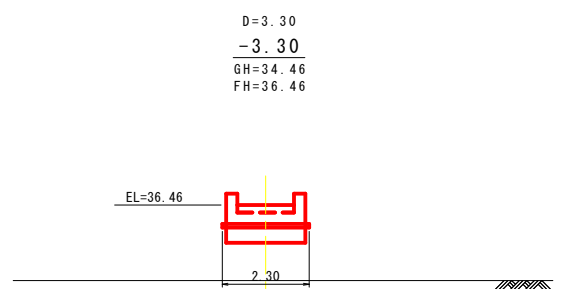
工程	種別	規格	数量	単位	備考
掘削	床掘1	土砂	4.2	m2	
	床掘2	礫	2.3	m2	
埋戻	埋戻土1	4m ≤ W	-	m2	
	埋戻土2	2.5 ≤ W < 4m	-	m2	
	埋戻土3	1 ≤ W < 2.5m	-	m2	
	埋戻土4	W < 1m	1.6	m2	
	埋戻土5	構造周辺	1.6	m2	



D=3.72
+4.44
GH=38.92
FH=36.21

土工数量表

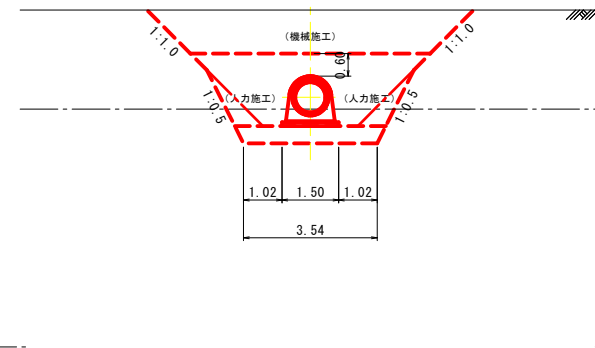
工程	種別	規格	数量	単位	備考
掘削	床掘1	土砂	16.3	m2	
	床掘2	礫	3.6	m2	
埋戻	埋戻土1	4m ≤ W	8.6	m2	
	埋戻土2	2.5 ≤ W < 4m	1.7	m2	
	埋戻土3	1 ≤ W < 2.5m	5.2	m2	
	埋戻土4	W < 1m	0.5	m2	
	埋戻土5	構造周辺	2.5	m2	



D=3.30
-3.30
GH=34.46
FH=36.46

土工数量表

工程	種別	規格	数量	単位	備考
掘削	床掘1	土砂	-	m2	
	床掘2	礫	-	m2	
埋戻	埋戻土1	4m ≤ W	-	m2	
	埋戻土2	2.5 ≤ W < 4m	-	m2	
	埋戻土3	1 ≤ W < 2.5m	-	m2	
	埋戻土4	W < 1m	-	m2	
	埋戻土5	構造周辺	-	m2	



D=3.72
+4.44
GH=38.92
FH=36.21

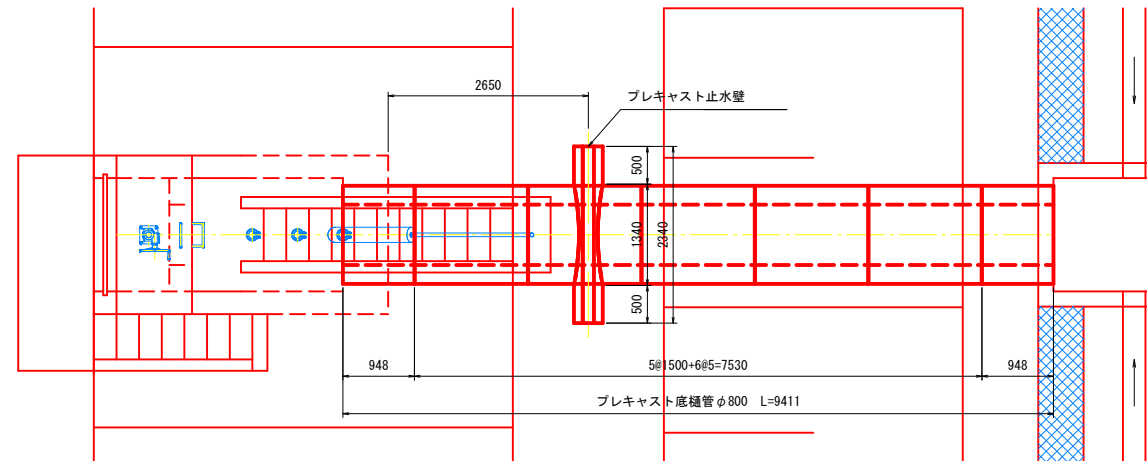
土工数量表

工程	種別	規格	数量	単位	備考
掘削	床掘1	土砂	16.3	m2	
	床掘2	礫	3.6	m2	
埋戻	埋戻土1	4m ≤ W	8.6	m2	
	埋戻土2	2.5 ≤ W < 4m	1.7	m2	
	埋戻土3	1 ≤ W < 2.5m	5.2	m2	
	埋戻土4	W < 1m	0.5	m2	
	埋戻土5	構造周辺	2.5	m2	

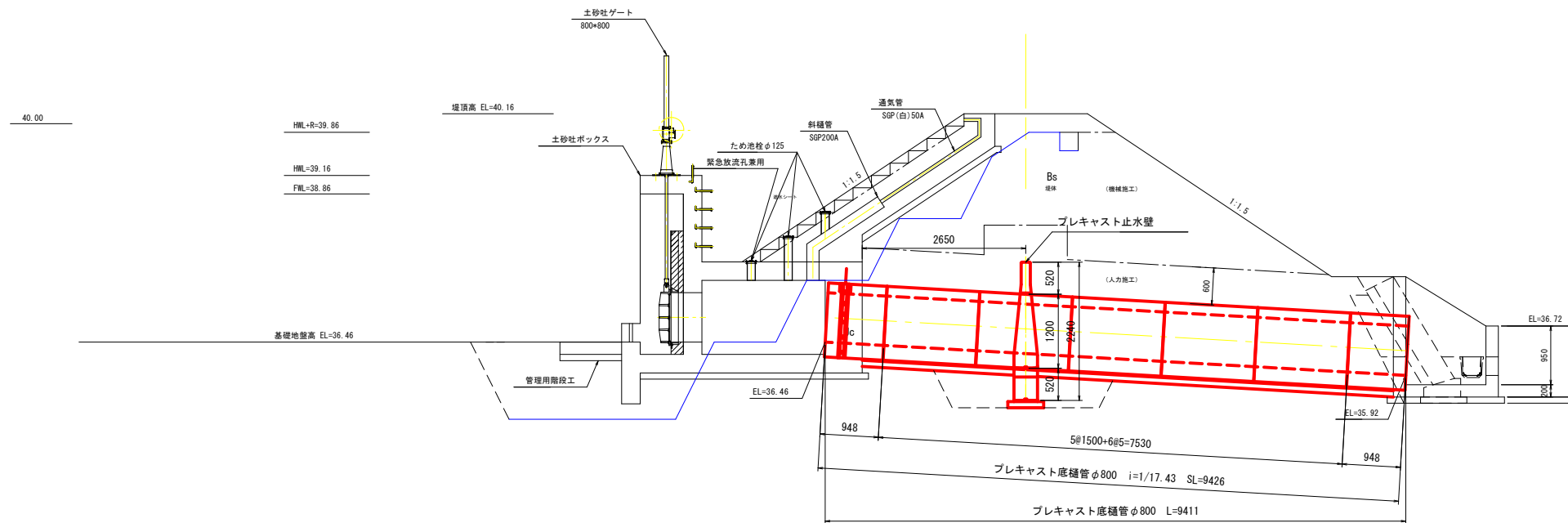
事業名	地域ため池総合整備事業
工事名	谷奥ため池改修工事
施工年度	令和6年度
施工位置	東伯郡湯梨浜町北福
図面の名称	底樋工横断面図
図面番号	11-2 縮尺 S=1:100

プレキャスト底樋管 参考割付図 (1/2)

平面図 S=1:50



縦断図 S=1:50

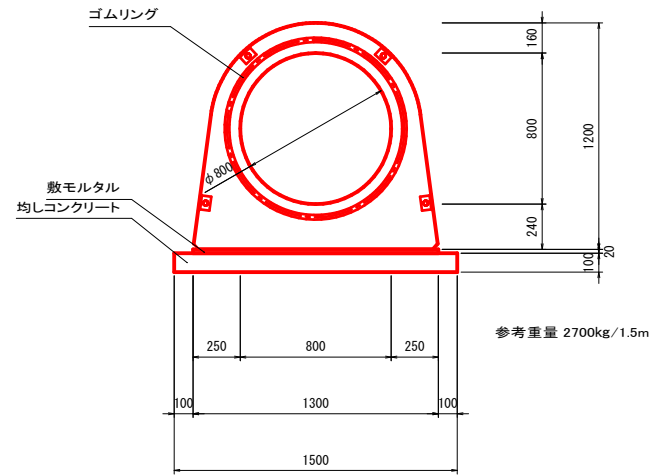


(参考図)

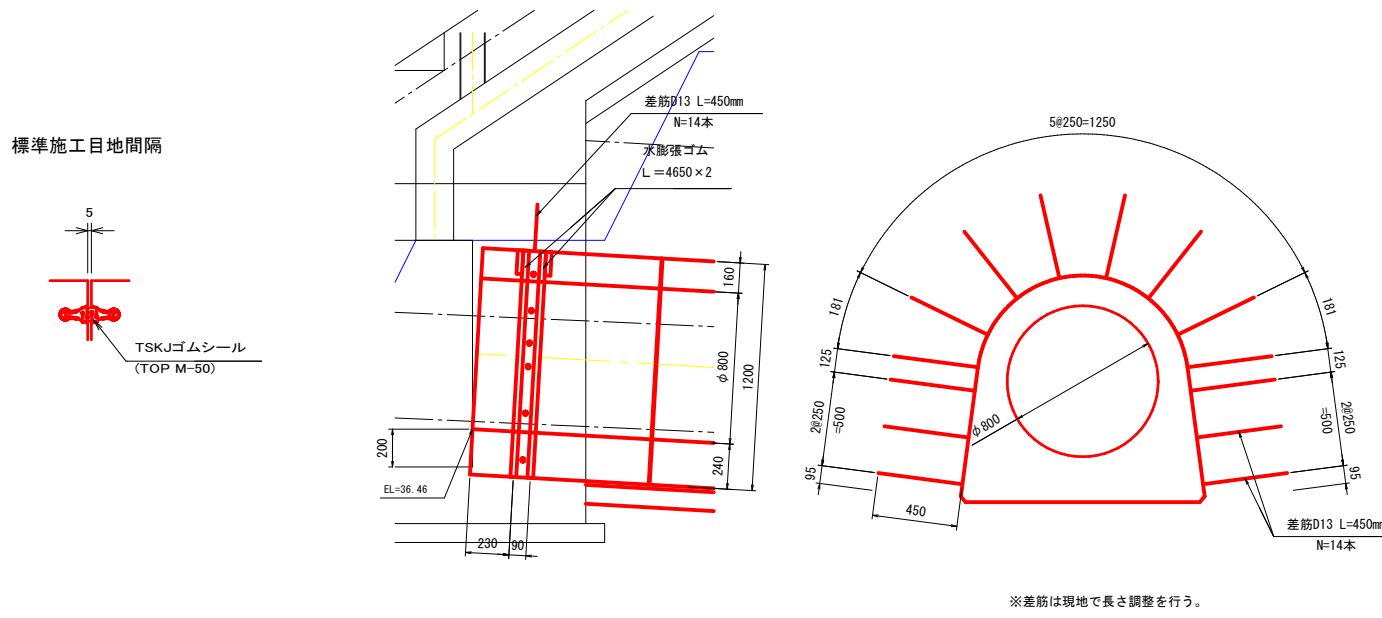
事業名	地域ため池総合整備事業
工事名	谷奥ため池改修工事
施工年度	令和6年度
施工位置	東伯郡湯梨浜町北福
図面の名称	プレキャスト底樋管 参考割付図 (1/2)
図面番号	12-1 縮尺 図示

プレキャスト底樋管 参考割付図 (2/2)

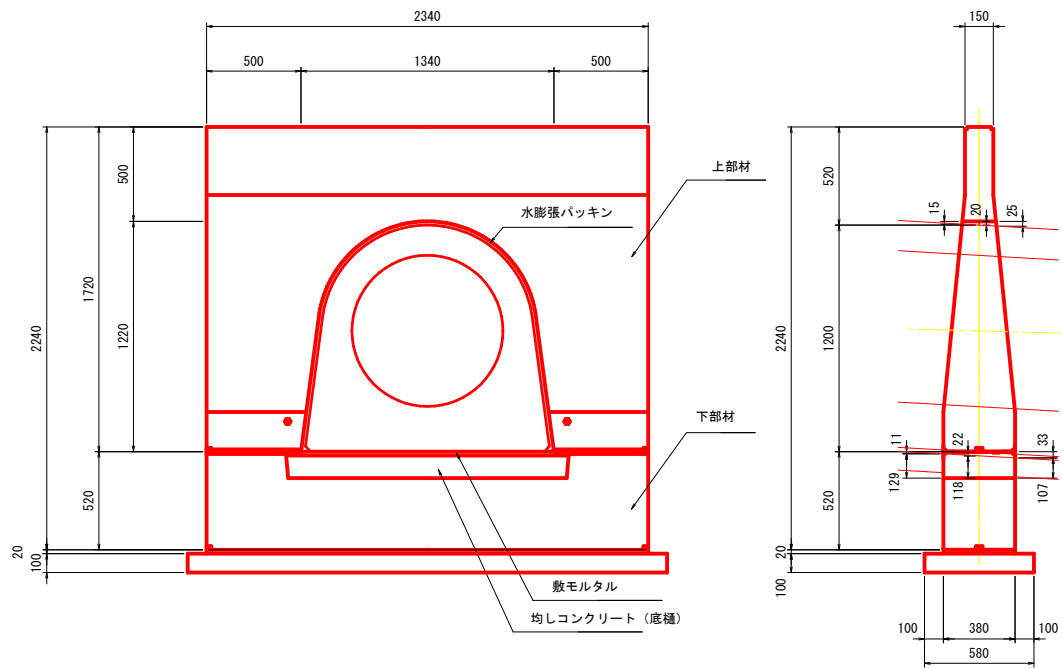
標準断面図 S=1:20



土砂吐部図 S=1:20



止水壁詳細図 S=1:20



基礎工	敷モルタル	1:3	m3	0.018
	均しコンクリート		m3	0.148
	同上型枠		m2	0.624

製品数量表

規格	L	数量	備考
底樋 φ800	1500	5	
	948	1	差筋調整
	948	1	調整
合計		7	

名称	規格	数量	備考
プレキャスト止水壁 φ800 総高2240総幅2340	上部材 H1720 B2340	1	OH=500 OB=500
	下部材 H520 B2340	1	OH=500 OB=500

材料表 底樋φ800

工程	名称	規格	単位	数量
底樋据付工	TSKJシールゴム	TOP-M φ800用	本	6
	エポキシ接着剤	ポンドE230G	本	24
	スライシール	10×20 L=1000mm	本	21
	プライマー		缶	1
	水膨張ゴム	タクロン L=4650	本	2
			m	9.30
基礎工	敷モルタル	1:3	m3	0.245
	均しコンクリート		m3	1.414
	同上型枠		m2	1.885

※φ800の継目に対するスライシール長さは3190mm(シール本数:3.5本)

材料表 止水壁φ800

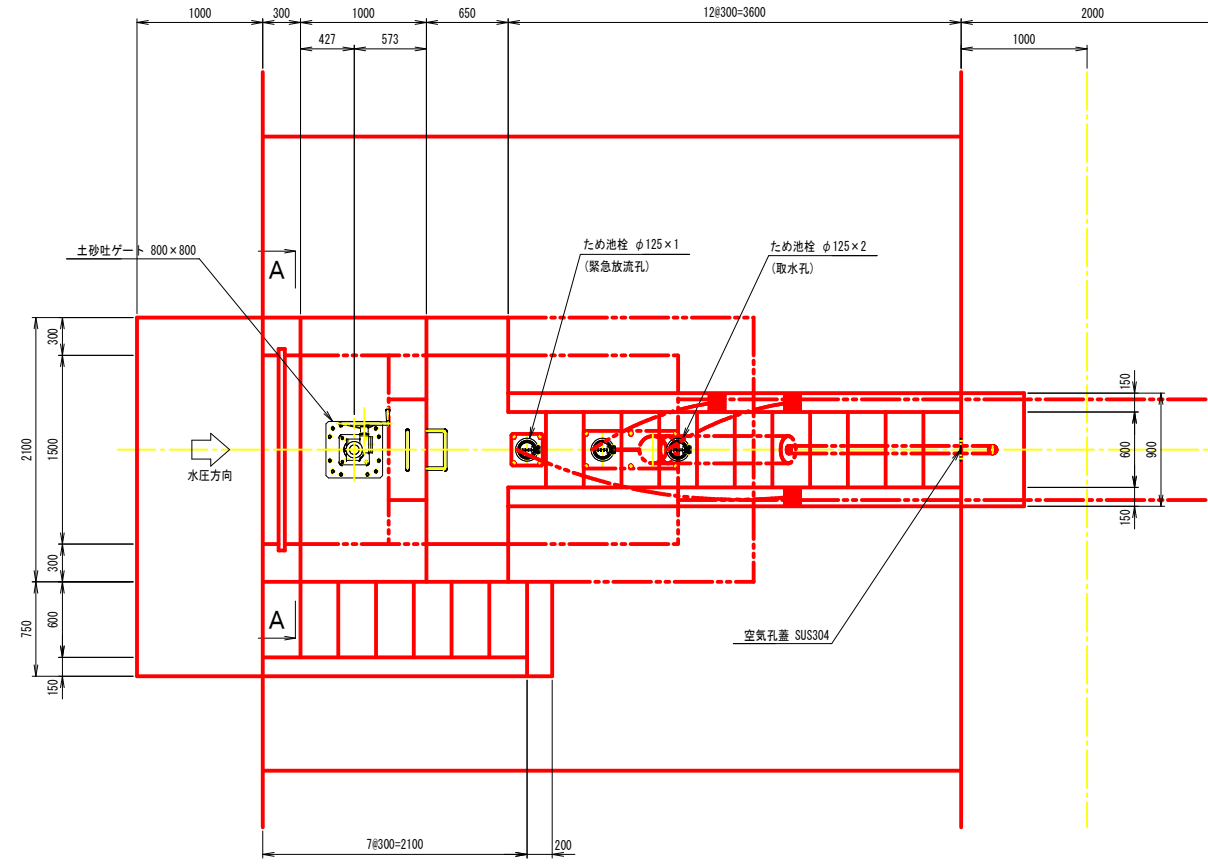
工程	名称	規格	単位	数量
止水壁据付工	水膨張シール(ソフト)	15×20 L2000	本	1
	水膨張シール(スタンダード)	40×40 L1600	本	3
硬質ゴム	C30 L500	本	2	
プライマー	パッキン用	缶	1	
基礎工	敷モルタル	1:3	m3	0.018
	均しコンクリート		m3	0.148
	同上型枠		m2	0.624

(参考図)

事業名	地域ため池総合整備事業
工事名	谷奥ため池改修工事
施工年度	令和6年度
施工位置	東伯郡湯梨浜町北福
図面の名称	プレキャスト底樋管 参考割付図 (2/2)
図面番号	12-2 縮尺 図示

取水施設 一般図

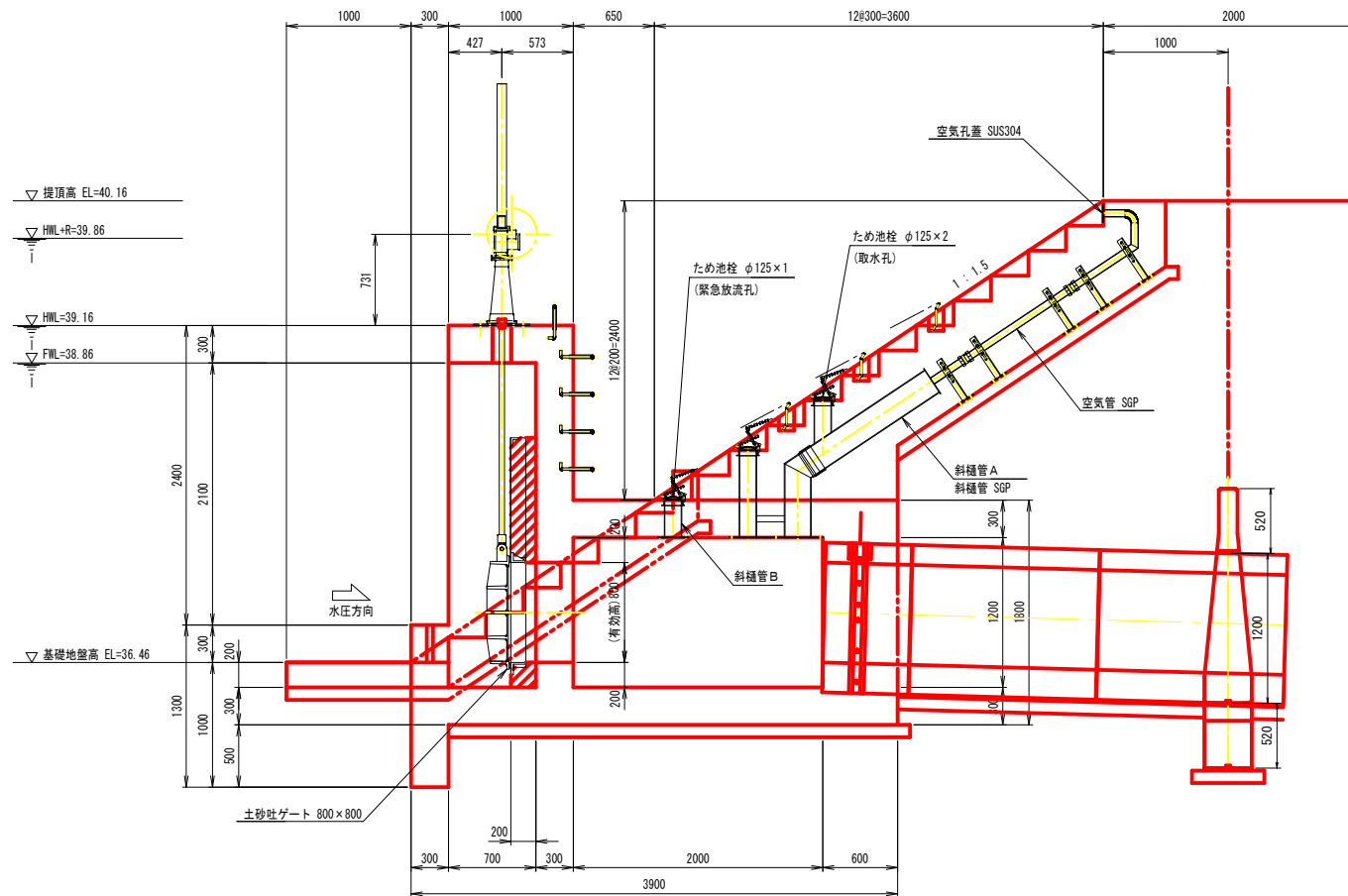
平面図 S=1:30



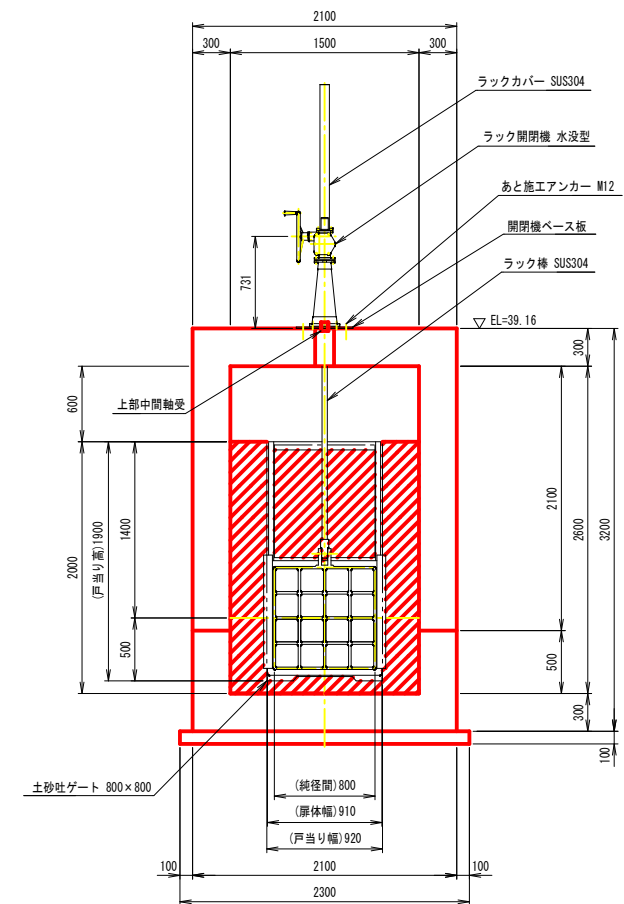
型式	土砂吐ゲート (鋼製スライドゲート)	
設置門数	1 門	
純径間	0.800 m	
有効高	0.800 m	
水密方式	後面四方金属水密	
設計水深	上流側	2.300 m
	下流側	0.000 m
操作水深	上流側	0.900 m
	下流側	0.000 m
開閉方式	手動ラック式	
操作方法	機械操作	
主要材質	扉体	FC200
	戸当り	FC200

型式	ため池栓	
設置門数	3 個	
孔径	φ 0.125 m	
水密方式	金属水密	
開閉方式	手動引上式	
主要材質	本体	CAC406
	クサリ	SUS304

側断面図



A - A

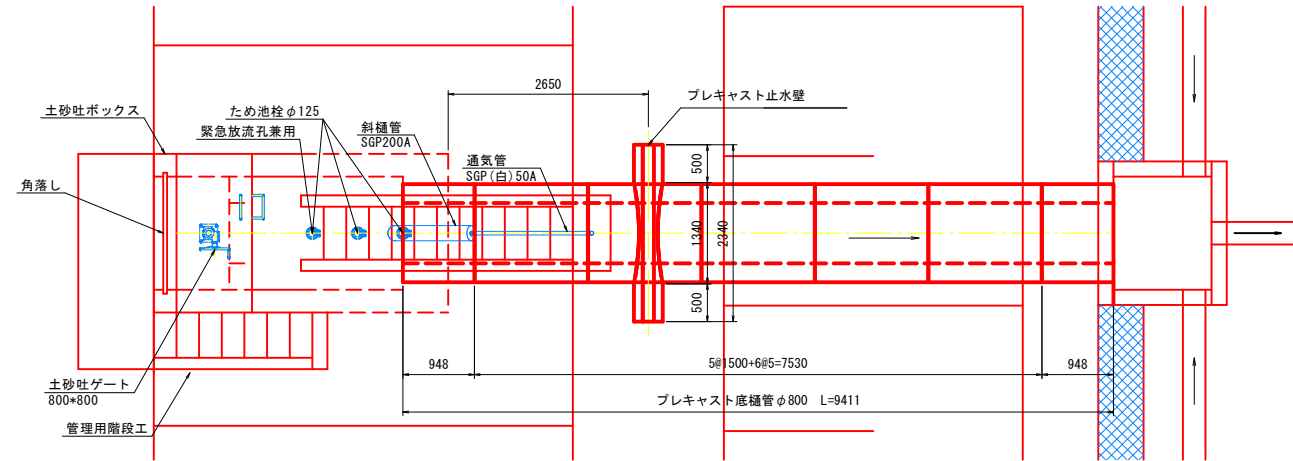


事業名	地域ため池総合整備事業		
工事名	谷奥ため池改修工事		
施工年度	令和6年度		
施工位置	東伯郡湯梨浜町北福		
図面の名称	取水施設 一般図		
図面番号	13	縮尺	図示

取水施設構造図1/3

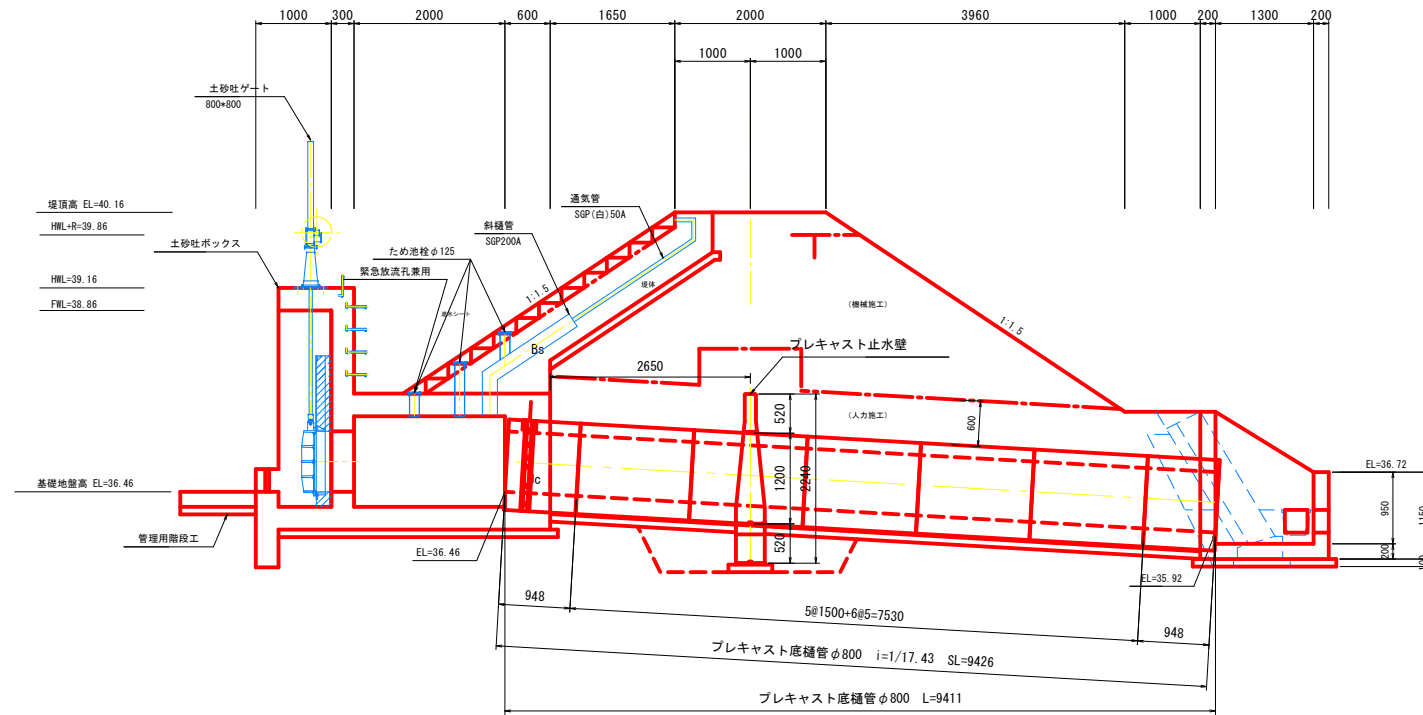
平面図

S=1:50



断面図

S=1:50



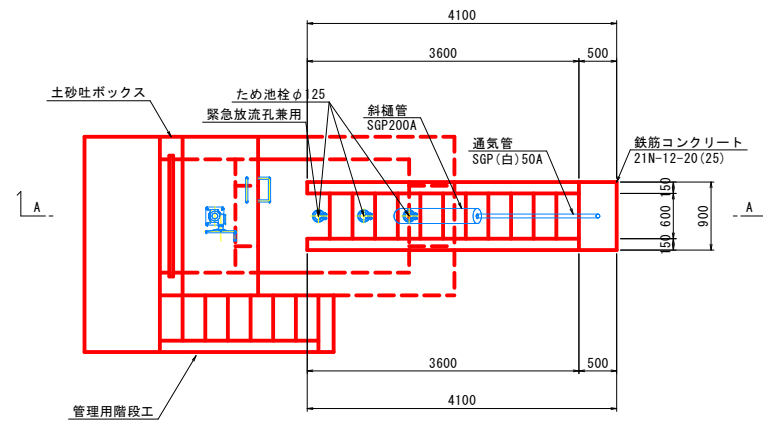
事業名	地域ため池総合整備事業
工事名	谷奥ため池改修工事
施工年度	令和6年度
施工位置	東伯郡湯梨浜町北福
図面の名称	取水施設構造図1/3
図面番号	14-1 縮尺 図示

取水施設構造図2/3

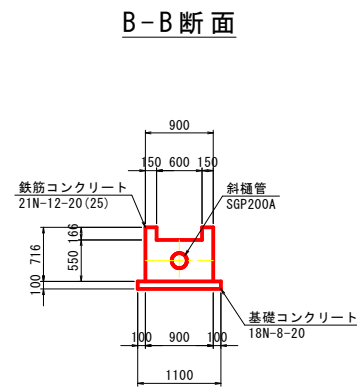
斜樋工
S=T:50

管理用階段工
S=T:50

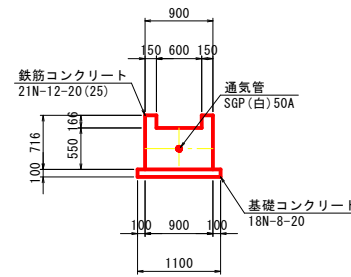
平面図



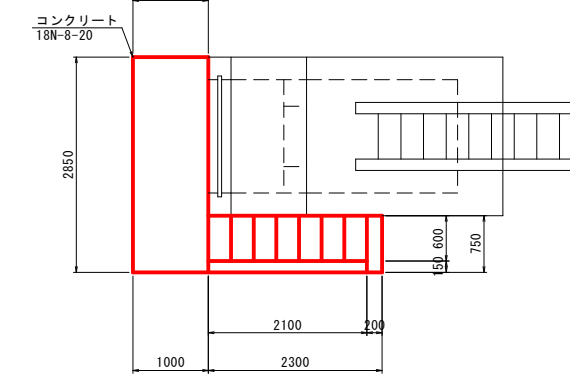
断面図



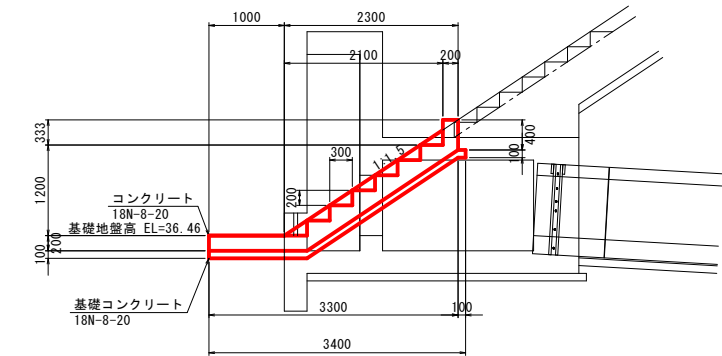
D-D断面



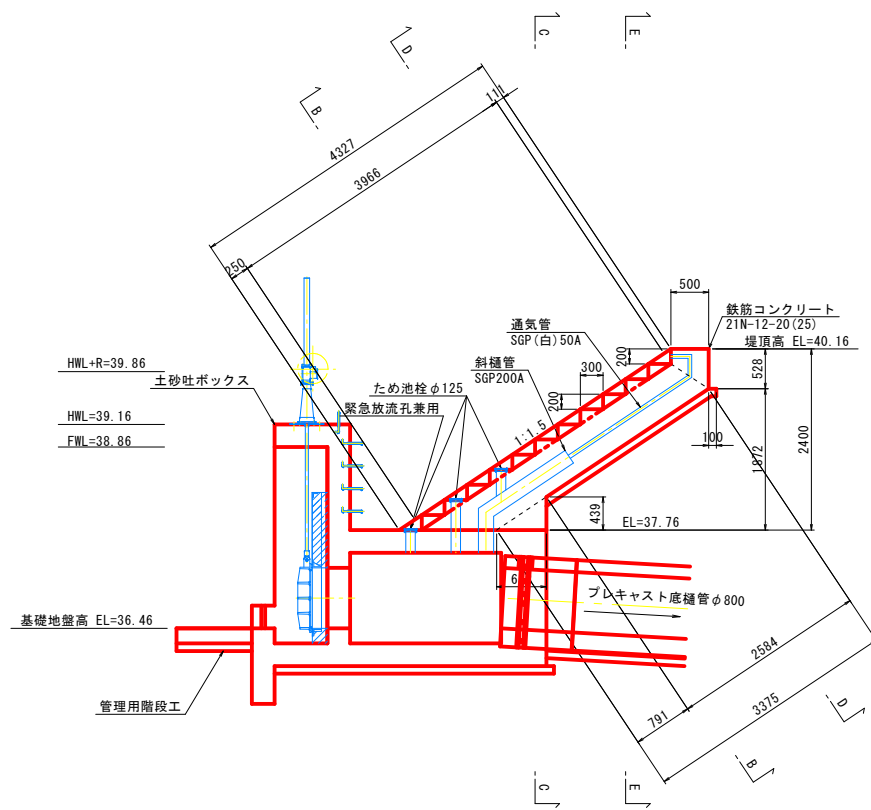
平面図



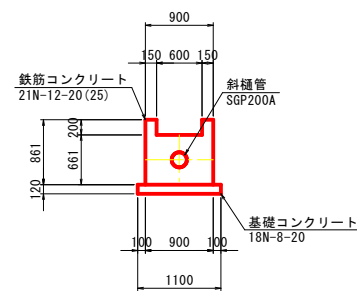
側面図



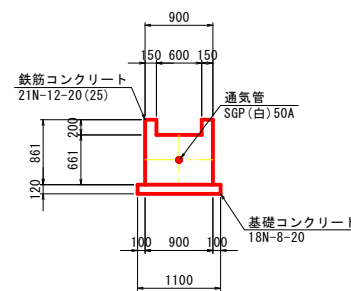
A-A断面



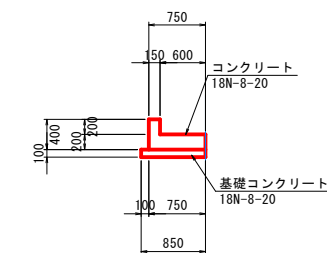
C-C断面



E-E断面



断面図



事業名	地域ため池総合整備事業		
工事名	谷奥ため池改修工事		
施工年度	令和6年度		
施工位置	東伯郡湯梨浜町北福		
図面の名称	取水施設構造図2/3		
図面番号	14-2	縮尺	図示

取水施設構造図3/3

土砂吐ボックス
S=1:50

吐口柵
S=1:25

平面図

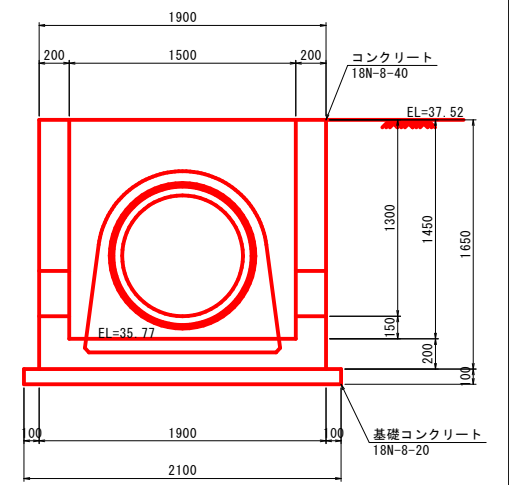
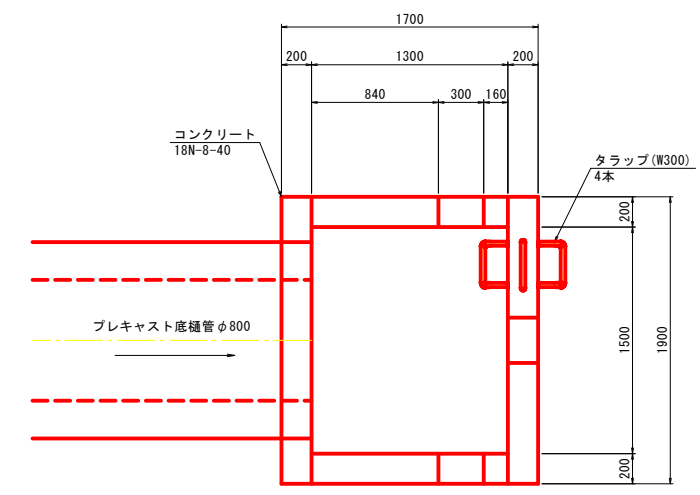
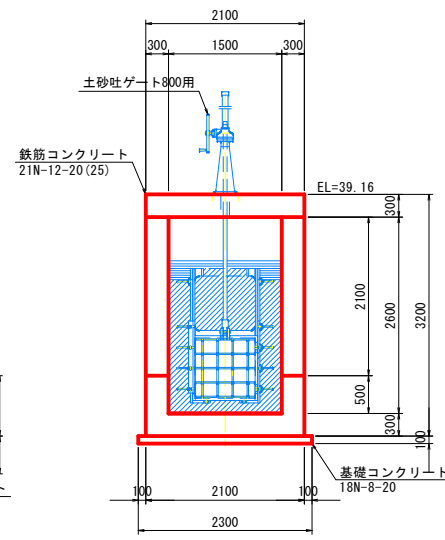
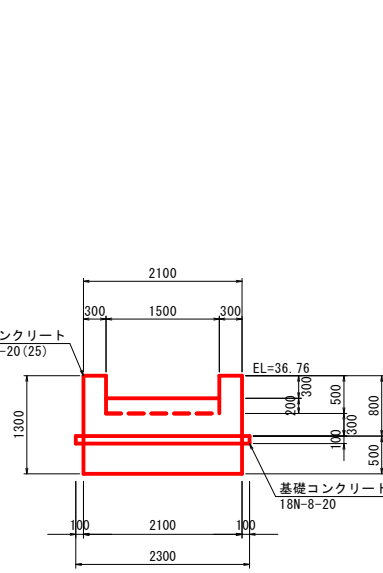
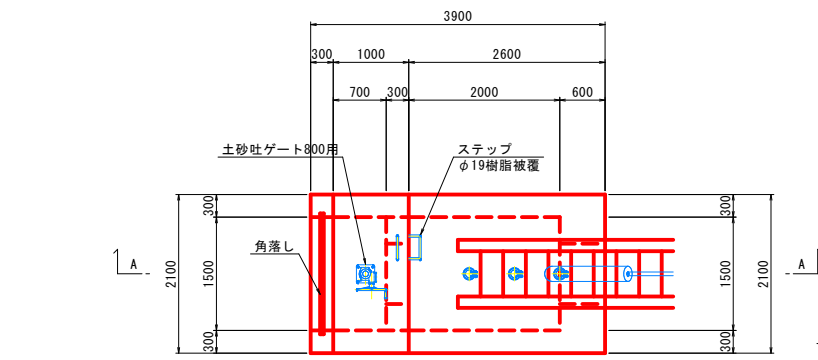
断面図

1-1断面

2-2断面

平面図

A-A



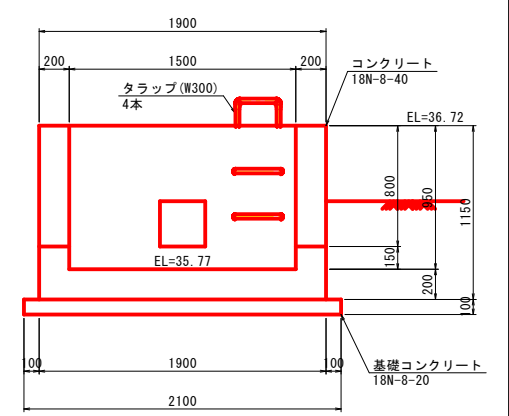
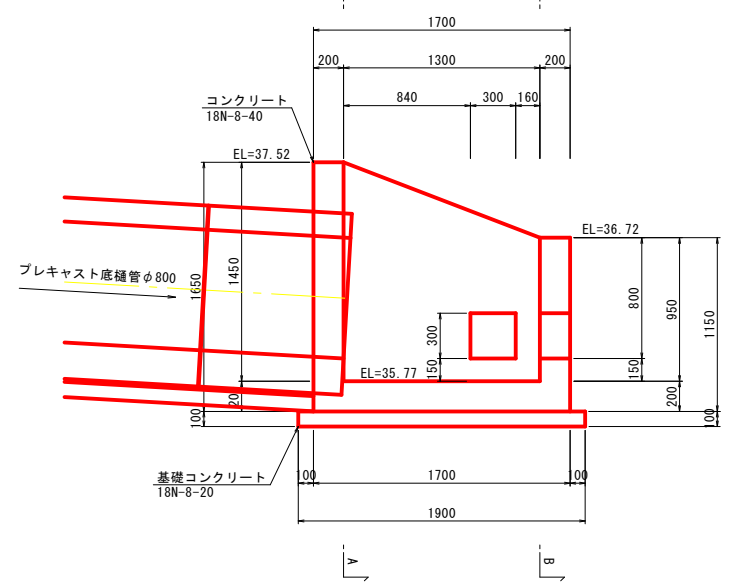
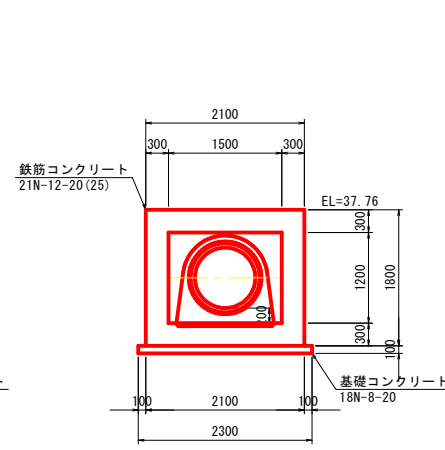
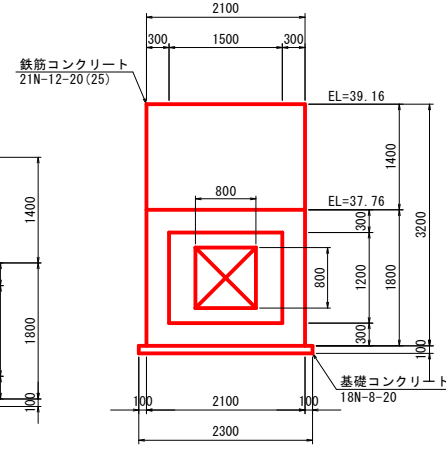
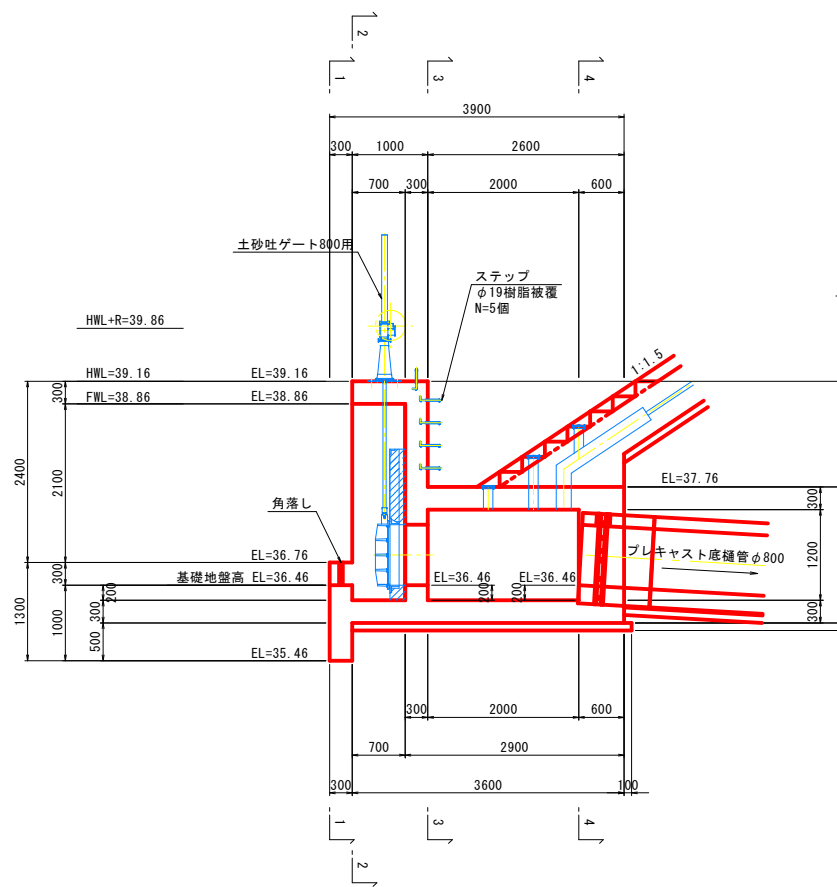
A-A断面

3-3断面

4-4断面

側面図

B-B

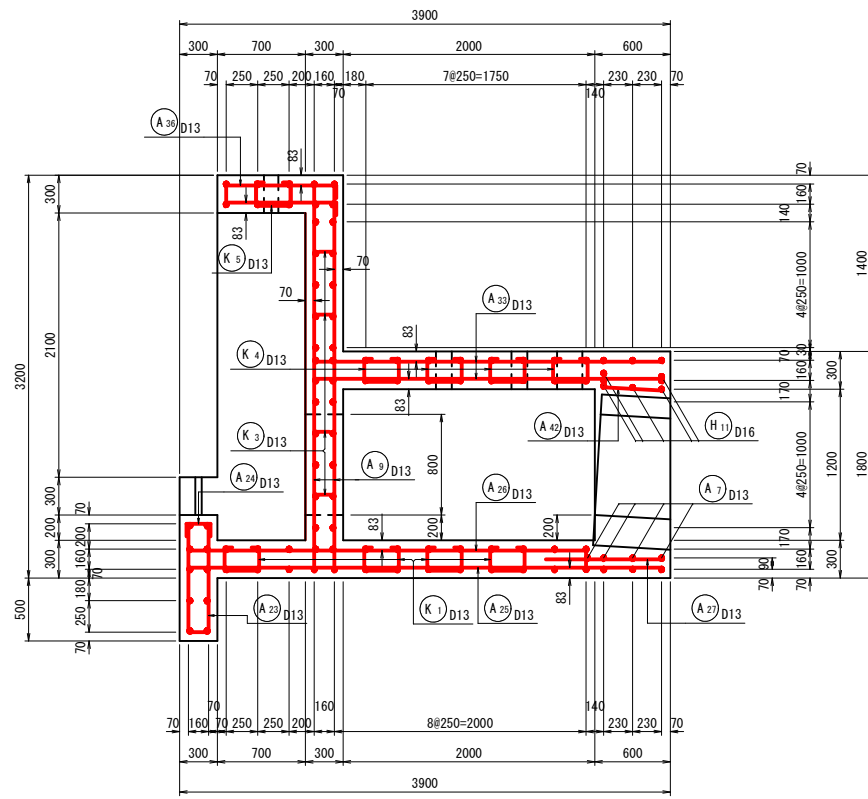


事業名	地域ため池総合整備事業
工事名	谷奥ため池改修工事
施工年度	令和6年度
施工位置	東伯郡湯梨浜町北福
図面の名称	取水施設構造図3/3
図面番号	14-3 縮尺 図示

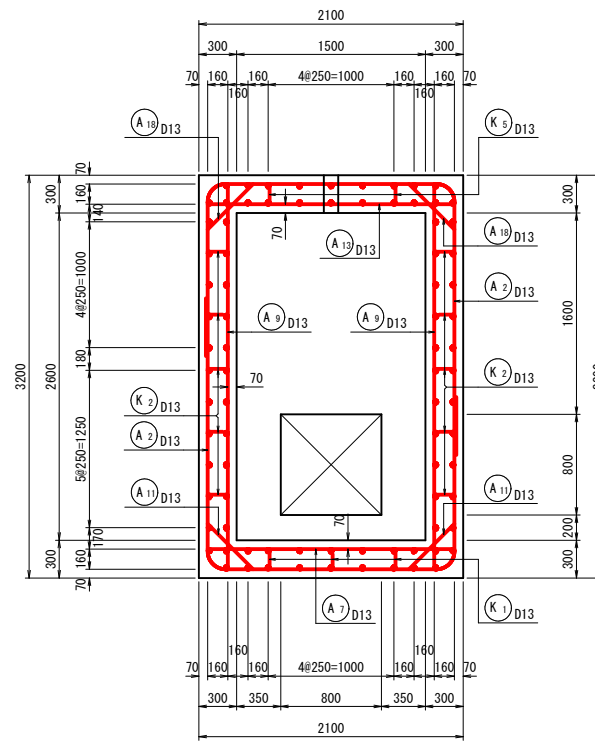
取水施設配筋図 1/7

土砂吐ボックス S=1:30

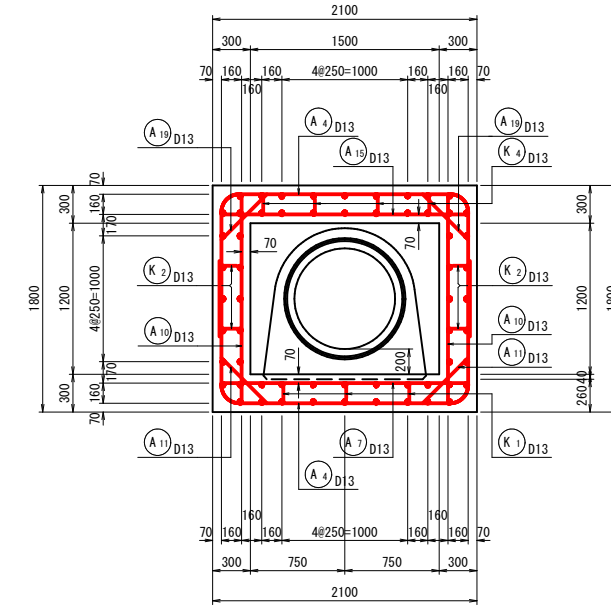
1-1



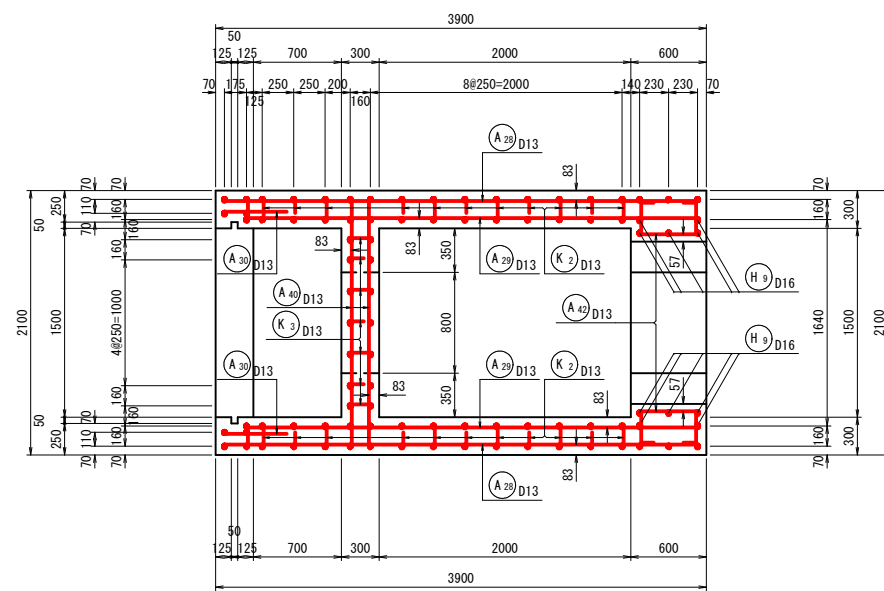
4-4



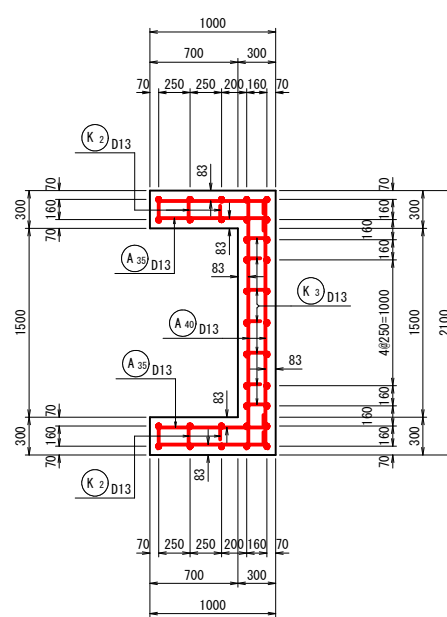
5-5



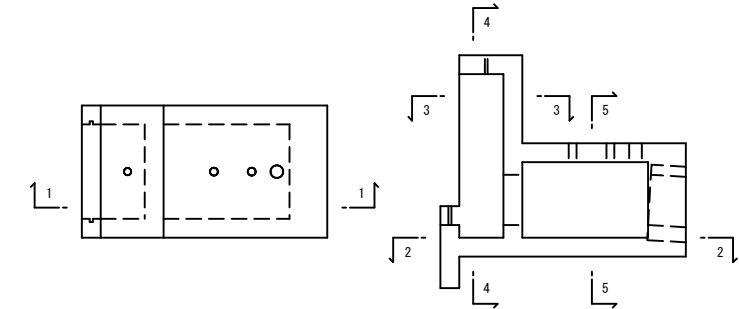
2-2



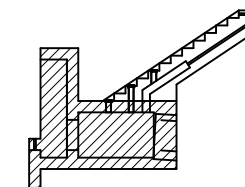
3-3



断面位置図



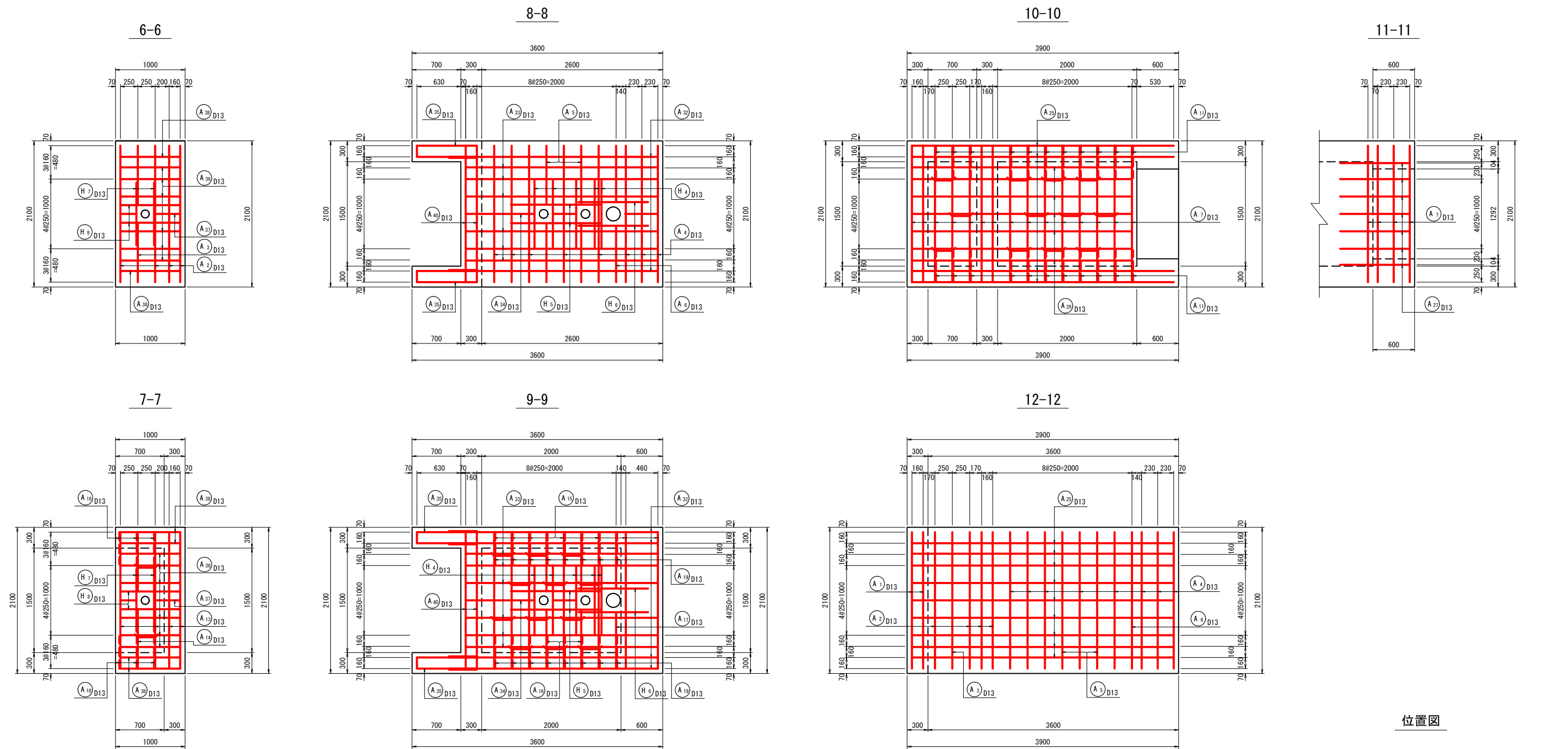
位置図



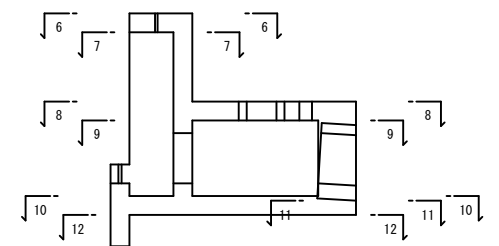
事業名	地域ため池総合整備事業
工事名	谷奥ため池改修工事
施工年度	令和6年度
施工位置	東伯郡湯梨浜町北福
図面の名称	取水施設配筋図 1/7
図面番号	15-1 縮尺 図示

取水施設配筋図 2/7

土砂吐ボックス S=1:30



位置図

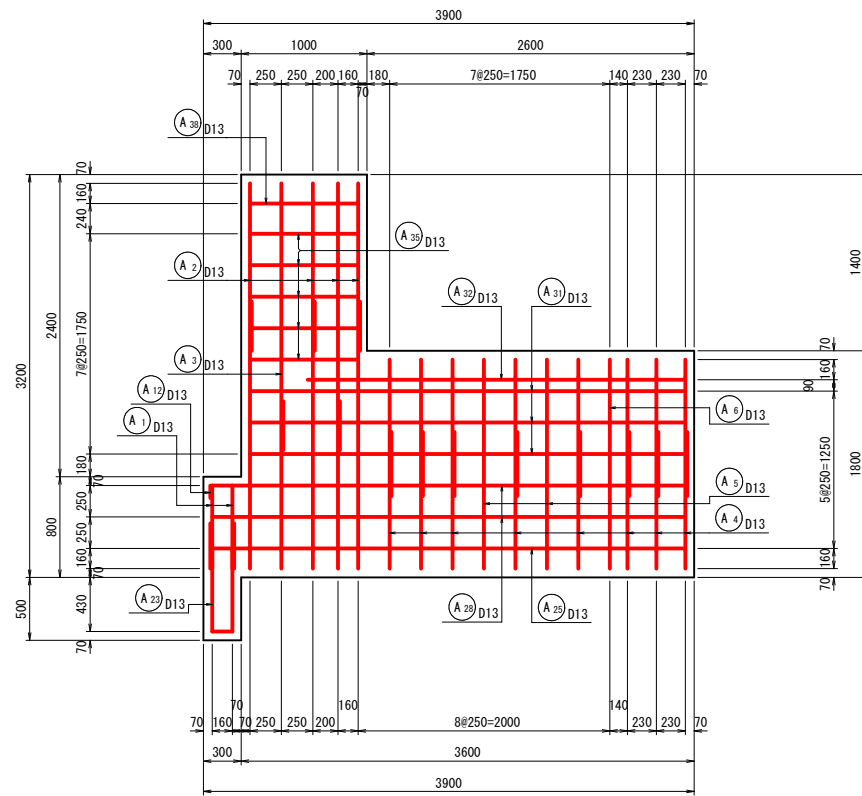


事業名	地域ため池総合整備事業
工事名	谷奥ため池改修工事
施工年度	令和6年度
施工位置	東伯郡湯梨浜町北福
図面の名称	取水施設配筋図 2/7
図面番号	15-2 縮尺 図示

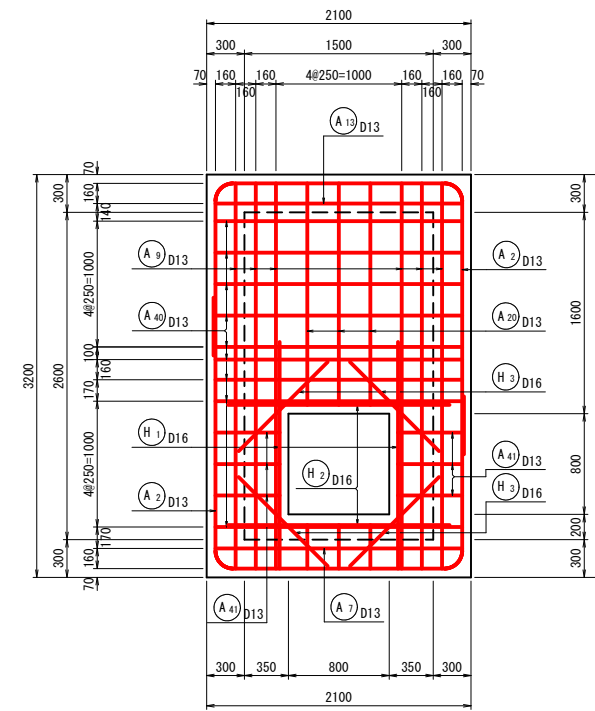
取水施設配筋図 3/7

土砂吐ボックス S=1:30

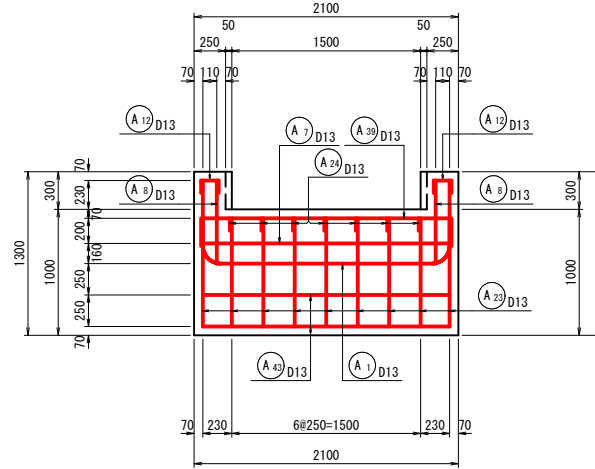
13-13



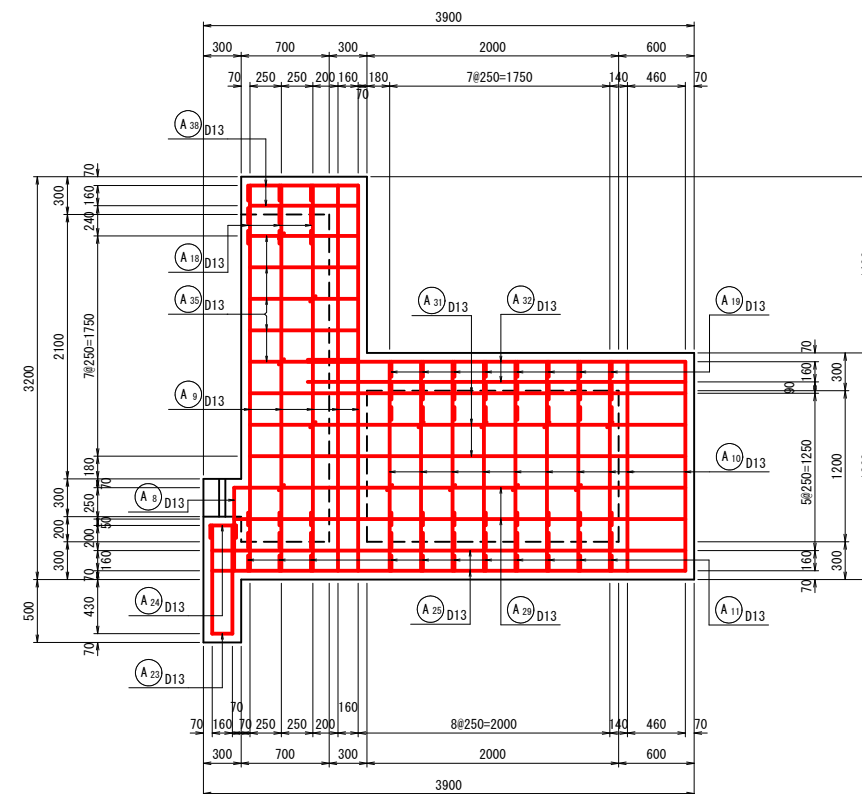
18-18



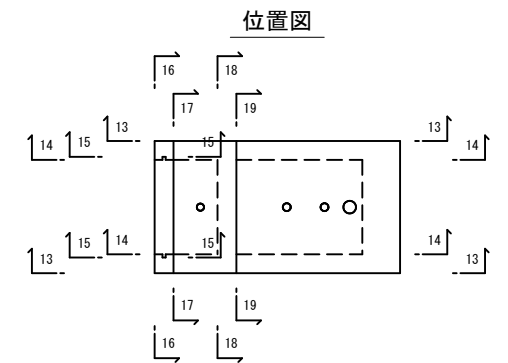
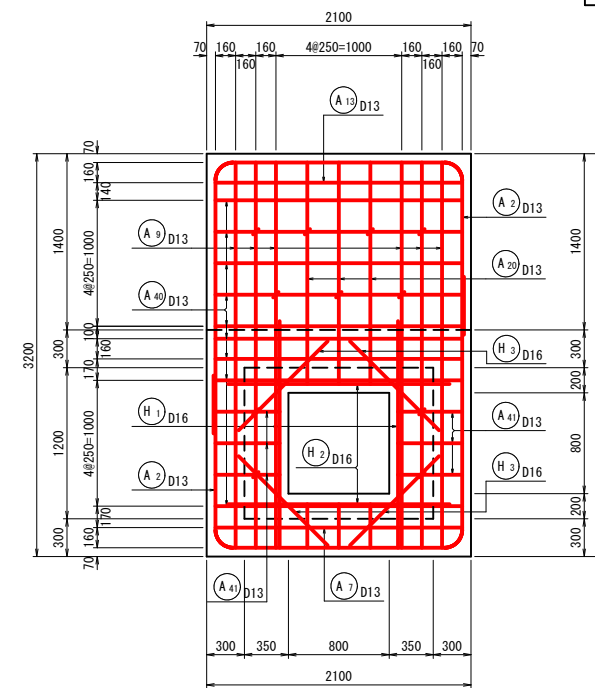
16-16



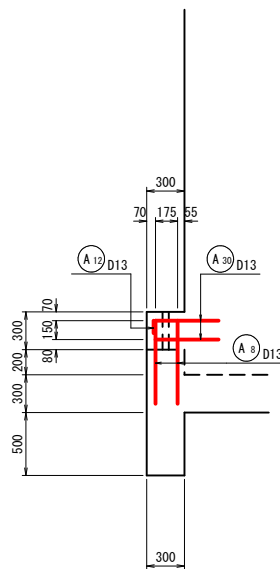
14-14



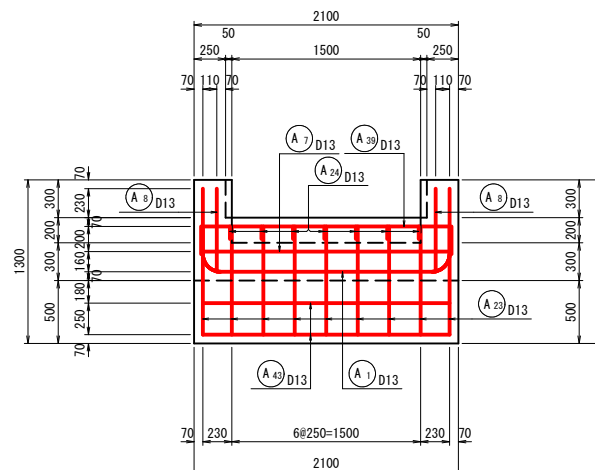
19-19



15-15



17-17



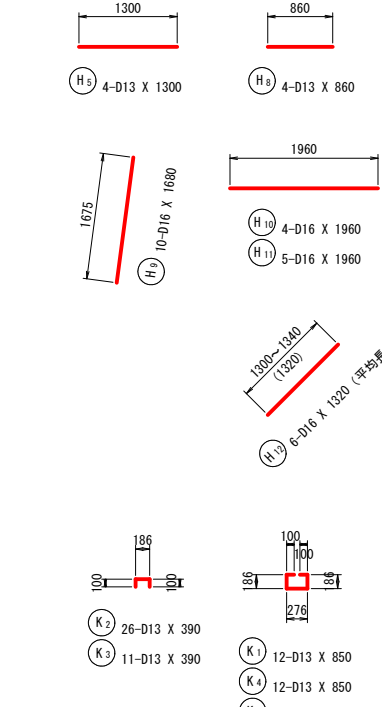
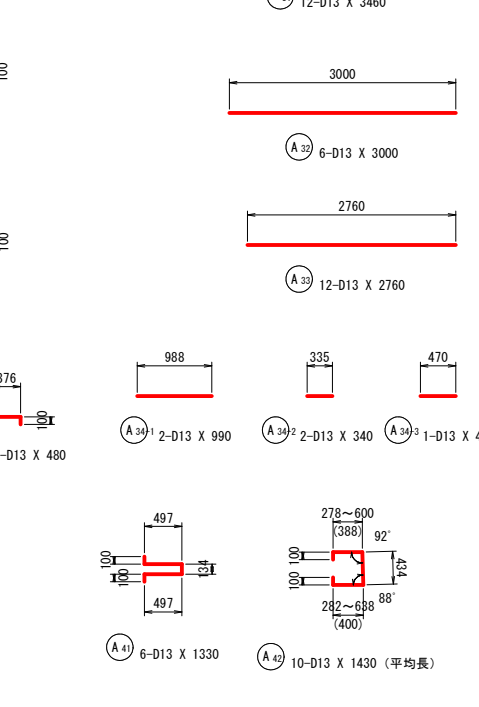
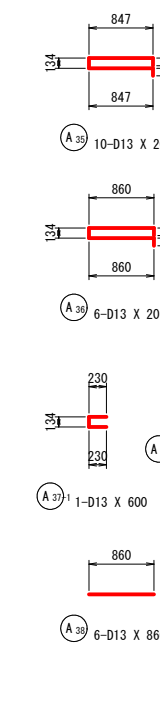
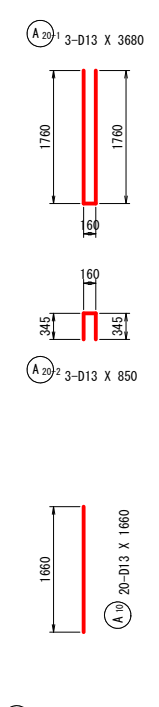
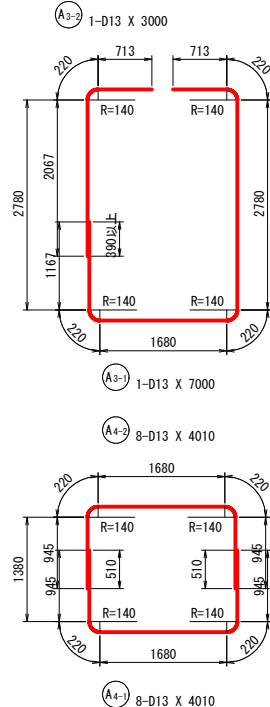
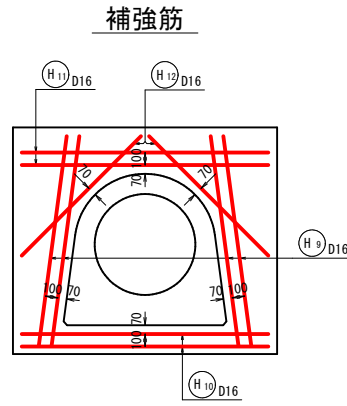
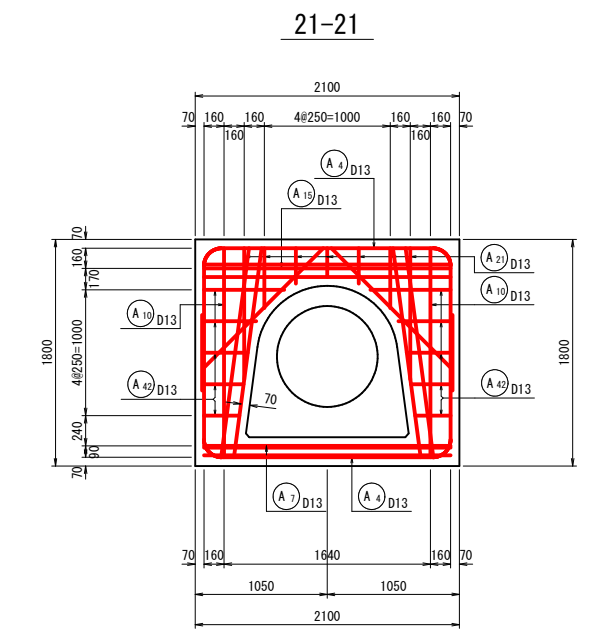
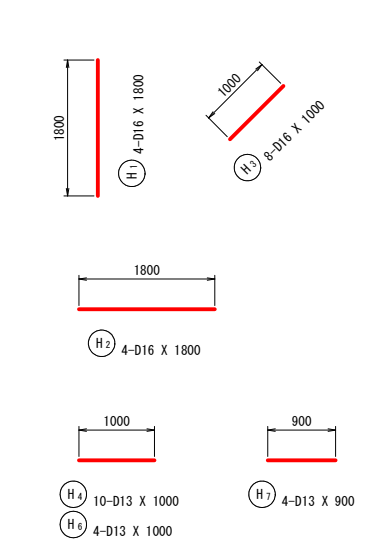
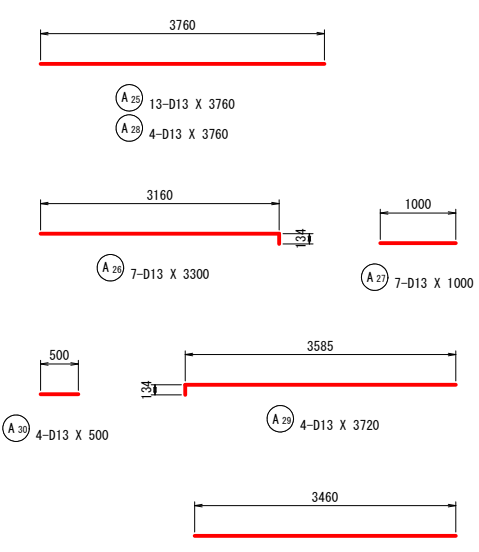
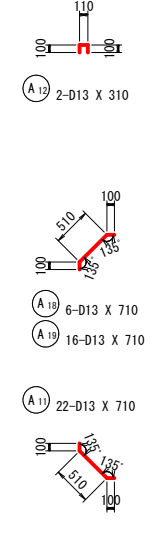
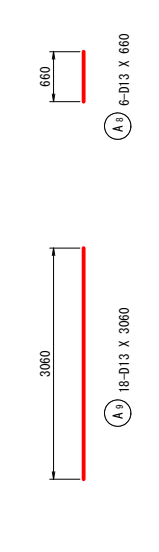
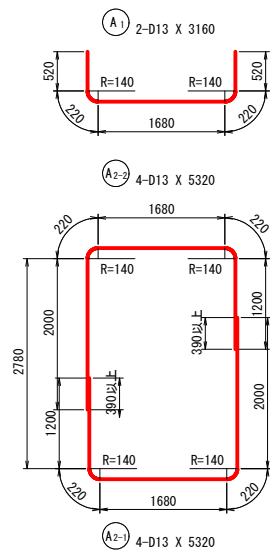
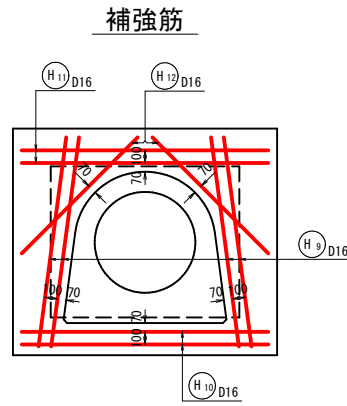
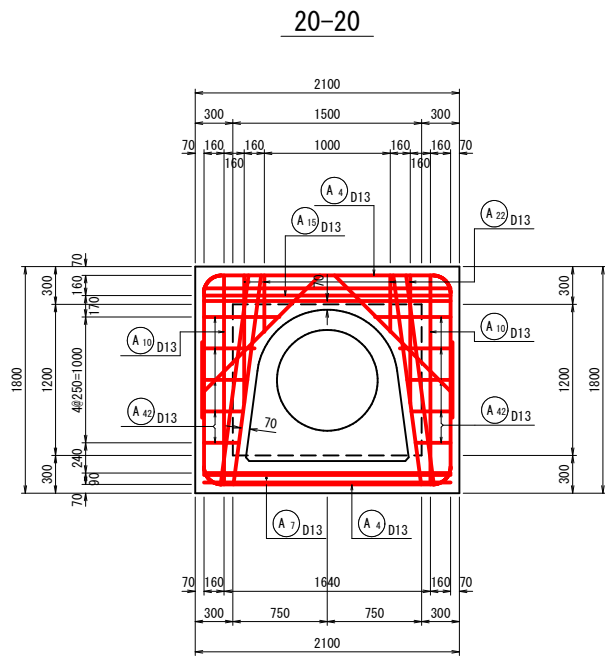
事業名	地域ため池総合整備事業
工事名	谷奥ため池改修工事
施工年度	令和6年度
施工位置	東伯郡湯梨浜町北福
図面の名称	取水施設配筋図 3/7
図面番号	15-3 縮尺 図示

取水施設配筋図 4/7

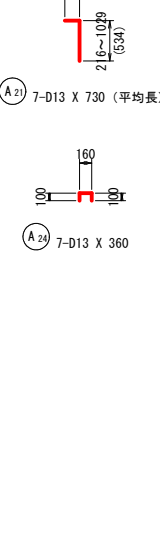
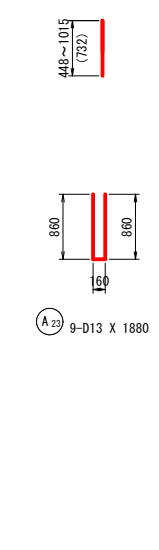
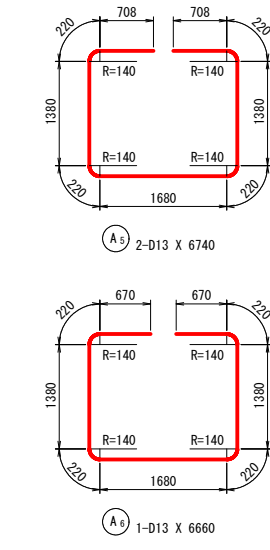
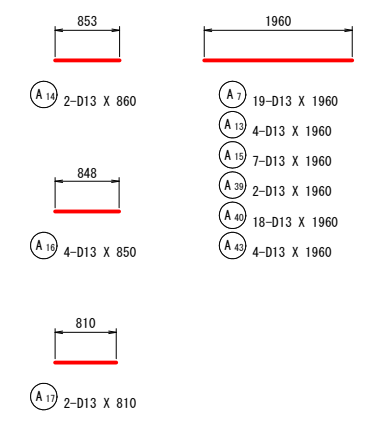
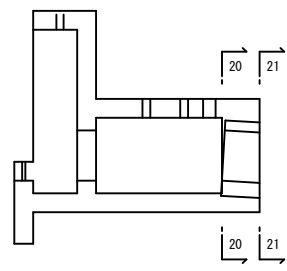
土砂吐ボックス S=1:30

鉄筋加工図

S=1:50



位置図



事業名	地域ため池総合整備事業
工事名	谷奥ため池改修工事
施工年度	令和6年度
施工位置	東伯郡湯梨浜町北福
図面の名称	取水施設配筋図 4/7
図面番号	15-4 縮尺 図示

取水施設配筋図 5/7

土砂吐ボックス

鉄筋質量表

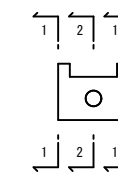
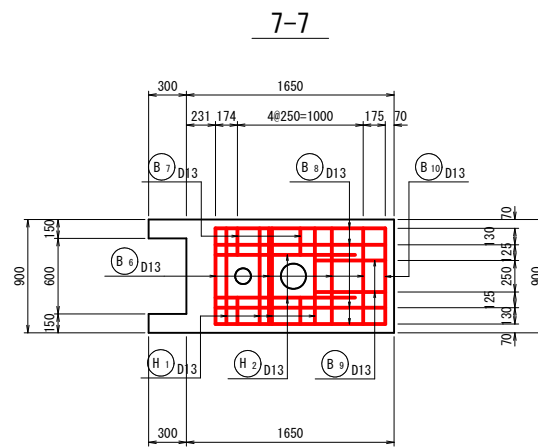
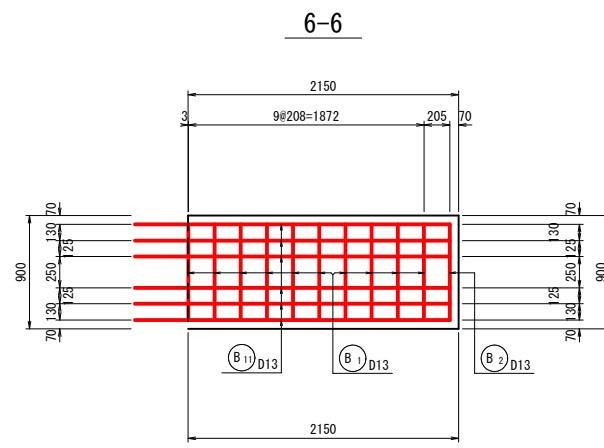
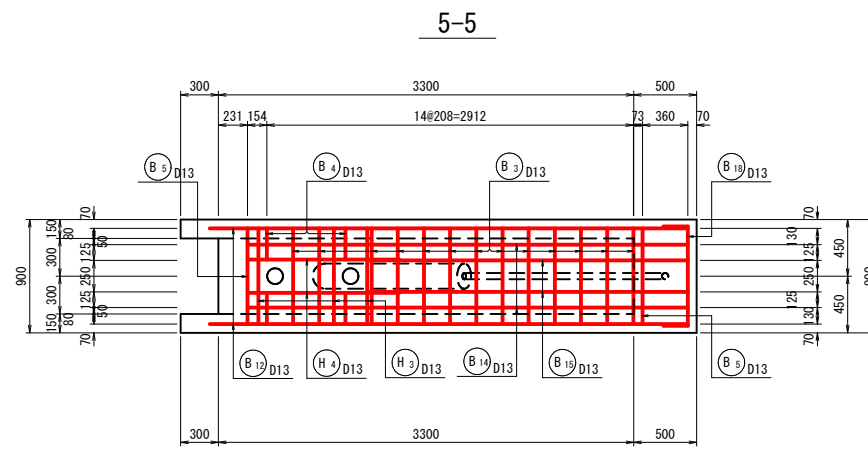
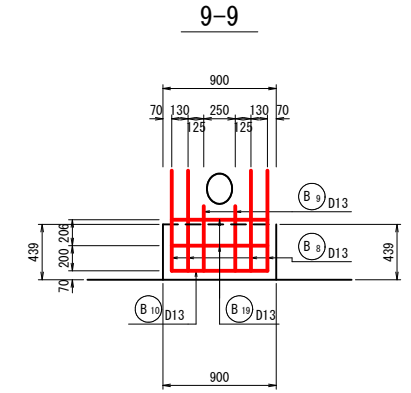
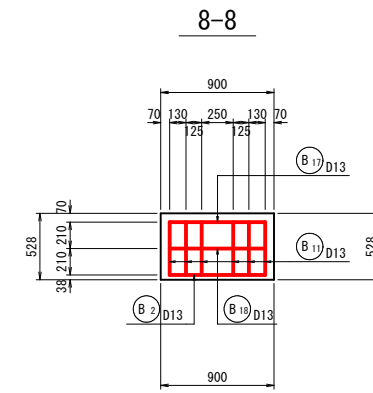
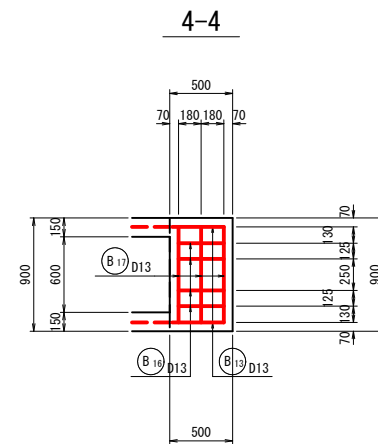
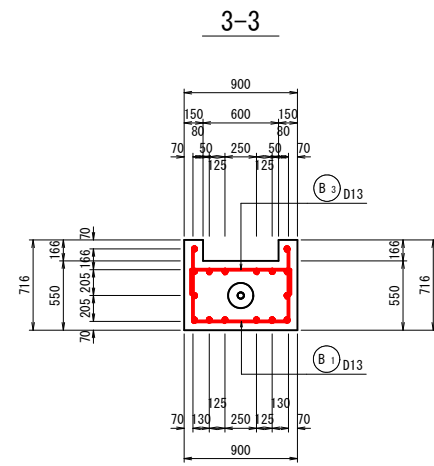
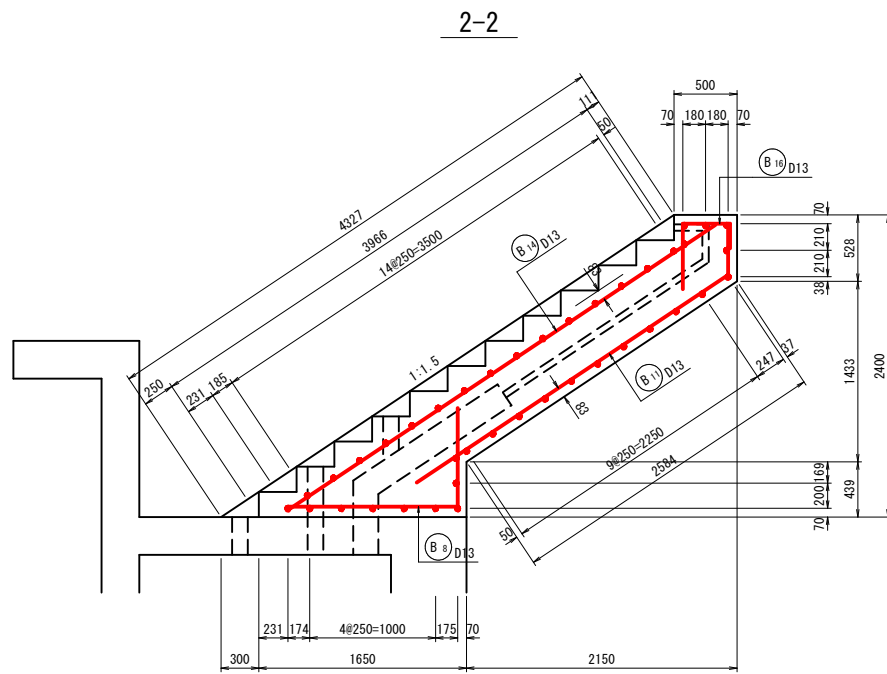
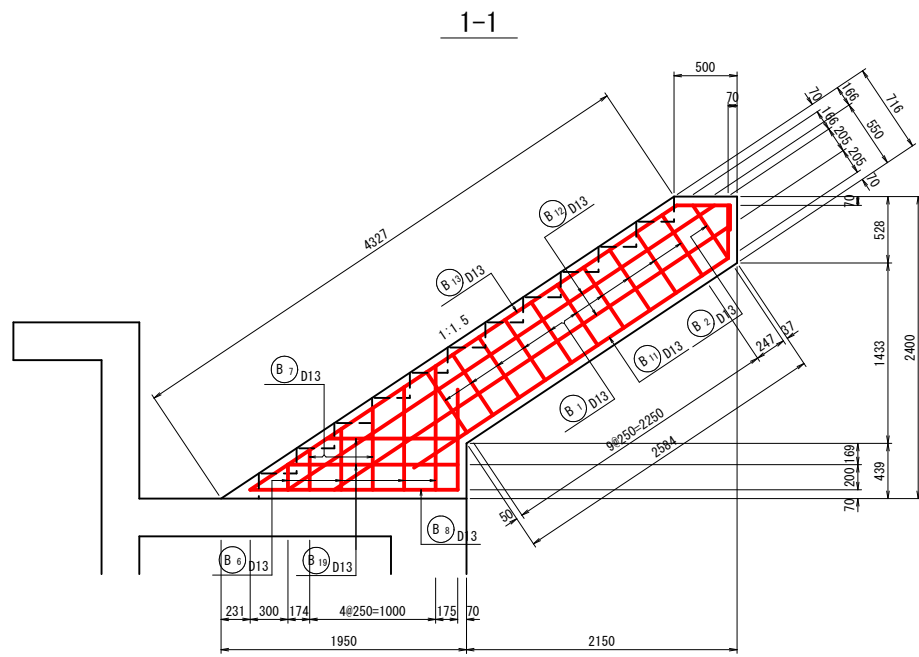
符号	径	長さ	本数	単位質量	1本当り質量	質量	摘要
A 1	D13	3160	2	0.995	3.144	6.3	┌┐
A 2-1	D13	5320	4	0.995	5.293	21.2	┌┌┌┌
A 2-2	D13	5320	4	0.995	5.293	21.2	┌┌┌┌
A 3-1	D13	7000	1	0.995	6.965	7.0	┌┌┌┌┌┌┌┌
A 3-2	D13	3000	1	0.995	2.985	3.0	┌┌┌┌┌┌┌┌
A 4-1	D13	4010	8	0.995	3.990	31.9	┌┌┌┌┌┌┌┌
A 4-2	D13	4010	8	0.995	3.990	31.9	┌┌┌┌┌┌┌┌
A 5	D13	6740	2	0.995	6.706	13.4	┌┌┌┌┌┌┌┌
A 6	D13	6660	1	0.995	6.627	6.6	┌┌┌┌┌┌┌┌
A 7	D13	1960	19	0.995	1.950	37.1	┌┌┌┌┌┌┌┌
A 8	D13	660	6	0.995	0.657	3.9	┌┌┌┌┌┌┌┌
A 9	D13	3060	18	0.995	3.045	54.8	┌┌┌┌┌┌┌┌
A 10	D13	1660	20	0.995	1.652	33.0	┌┌┌┌┌┌┌┌
A 11	D13	710	22	0.995	0.706	15.5	┌┌┌┌┌┌┌┌
A 12	D13	310	2	0.995	0.308	0.6	┌┌┌┌┌┌┌┌
A 13	D13	1960	4	0.995	1.950	7.8	┌┌┌┌┌┌┌┌
A 14	D13	860	2	0.995	0.856	1.7	┌┌┌┌┌┌┌┌
A 15	D13	1960	7	0.995	1.950	13.7	┌┌┌┌┌┌┌┌
A 16	D13	850	4	0.995	0.846	3.4	┌┌┌┌┌┌┌┌
A 17	D13	810	2	0.995	0.806	1.6	┌┌┌┌┌┌┌┌
A 18	D13	710	6	0.995	0.706	4.2	┌┌┌┌┌┌┌┌
A 19	D13	710	16	0.995	0.706	11.3	┌┌┌┌┌┌┌┌
A 20-1	D13	3680	3	0.995	3.662	11.0	┌┌┌┌┌┌┌┌
A 20-2	D13	850	3	0.995	0.846	2.5	┌┌┌┌┌┌┌┌
A 21	D13	730	7	0.995	0.726	5.1	┌┌┌┌┌┌┌┌
A 22	D13	740	4	0.995	0.736	2.9	┌┌┌┌┌┌┌┌
A 23	D13	1880	9	0.995	1.871	16.8	┌┌┌┌┌┌┌┌
A 24	D13	360	7	0.995	0.358	2.5	┌┌┌┌┌┌┌┌
A 25	D13	3760	13	0.995	3.741	48.6	┌┌┌┌┌┌┌┌
A 26	D13	3300	7	0.995	3.284	23.0	┌┌┌┌┌┌┌┌
A 27	D13	1000	7	0.995	0.995	7.0	┌┌┌┌┌┌┌┌
A 28	D13	3760	4	0.995	3.741	15.0	┌┌┌┌┌┌┌┌
A 29	D13	3720	4	0.995	3.701	14.8	┌┌┌┌┌┌┌┌
A 30	D13	500	4	0.995	0.498	2.0	┌┌┌┌┌┌┌┌
A 31	D13	3460	12	0.995	3.443	41.3	┌┌┌┌┌┌┌┌
A 32	D13	3000	6	0.995	2.985	17.9	┌┌┌┌┌┌┌┌
A 33	D13	2760	12	0.995	2.746	33.0	┌┌┌┌┌┌┌┌
A 34-1	D13	990	2	0.995	0.985	2.0	┌┌┌┌┌┌┌┌
A 34-2	D13	340	2	0.995	0.338	0.7	┌┌┌┌┌┌┌┌
A 34-3	D13	470	1	0.995	0.468	0.5	┌┌┌┌┌┌┌┌
A 35	D13	2030	10	0.995	2.020	20.2	┌┌┌┌┌┌┌┌
A 36	D13	2060	6	0.995	2.050	12.3	┌┌┌┌┌┌┌┌
A 37-1	D13	600	1	0.995	0.597	0.6	┌┌┌┌┌┌┌┌
A 37-2	D13	480	2	0.995	0.478	1.0	┌┌┌┌┌┌┌┌
A 38	D13	860	6	0.995	0.856	5.1	┌┌┌┌┌┌┌┌
A 39	D13	1960	2	0.995	1.950	3.9	┌┌┌┌┌┌┌┌
A 40	D13	1960	18	0.995	1.950	35.1	┌┌┌┌┌┌┌┌
A 41	D13	1330	6	0.995	1.323	7.9	┌┌┌┌┌┌┌┌
A 42	D13	1430	10	0.995	1.423	14.2	┌┌┌┌┌┌┌┌
A 43	D13	1960	4	0.995	1.950	7.8	┌┌┌┌┌┌┌┌
						685.8 kg	

符号	径	長さ	本数	単位質量	1本当り質量	質量	摘要
H 1	D16	1800	4	1.56	2.808	11.2	┌┐
H 2	D16	1800	4	1.56	2.808	11.2	┌┐
H 3	D16	1000	8	1.56	1.560	12.5	┌┌┌┌
H 4	D13	1000	10	0.995	0.995	10.0	┌┌┌┌┌┌┌┌
H 5	D13	1300	4	0.995	1.294	5.2	┌┌┌┌┌┌┌┌
H 6	D13	1000	4	0.995	0.995	4.0	┌┌┌┌┌┌┌┌
H 7	D13	900	4	0.995	0.896	3.6	┌┌┌┌┌┌┌┌
H 8	D13	860	4	0.995	0.856	3.4	┌┌┌┌┌┌┌┌
H 9	D16	1680	10	1.56	2.621	26.2	┌┌┌┌┌┌┌┌
H 10	D16	1960	4	1.56	3.058	12.2	┌┌┌┌┌┌┌┌
H 11	D16	1960	5	1.56	3.058	15.3	┌┌┌┌┌┌┌┌
H 12	D16	1320	6	1.56	2.059	12.4	┌┌┌┌┌┌┌┌
						127.2 kg	
K 1	D13	850	12	0.995	0.846	10.2	┌┐
K 2	D13	390	26	0.995	0.388	10.1	┌┐
K 3	D13	390	11	0.995	0.388	4.3	┌┐
K 4	D13	850	12	0.995	0.846	10.2	┌┐
K 5	D13	850	2	0.995	0.846	1.7	┌┐
						36.5 kg	
合計		D16			101.0 kg		
		D13			748.5 kg		
総質量				849.5 kg			

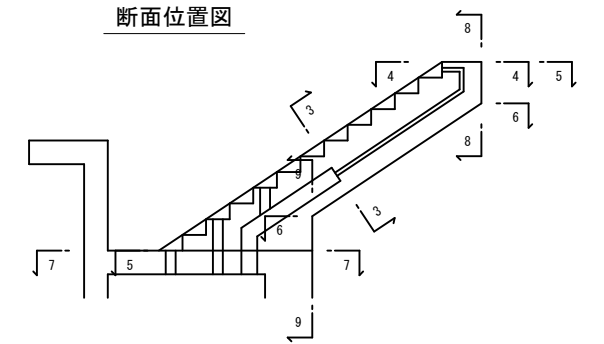
事業名	地域ため池総合整備事業		
工事名	谷奥ため池改修工事		
施工年度	令和6年度		
施工位置	東伯郡湯梨浜町北福		
図面の名称	取水施設配筋図 5/7		
図面番号	15-5	縮尺	図示

取水施設配筋図 6/7

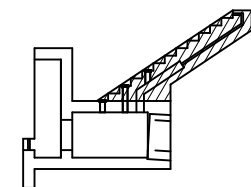
斜樋工 S=1:30



断面位置図



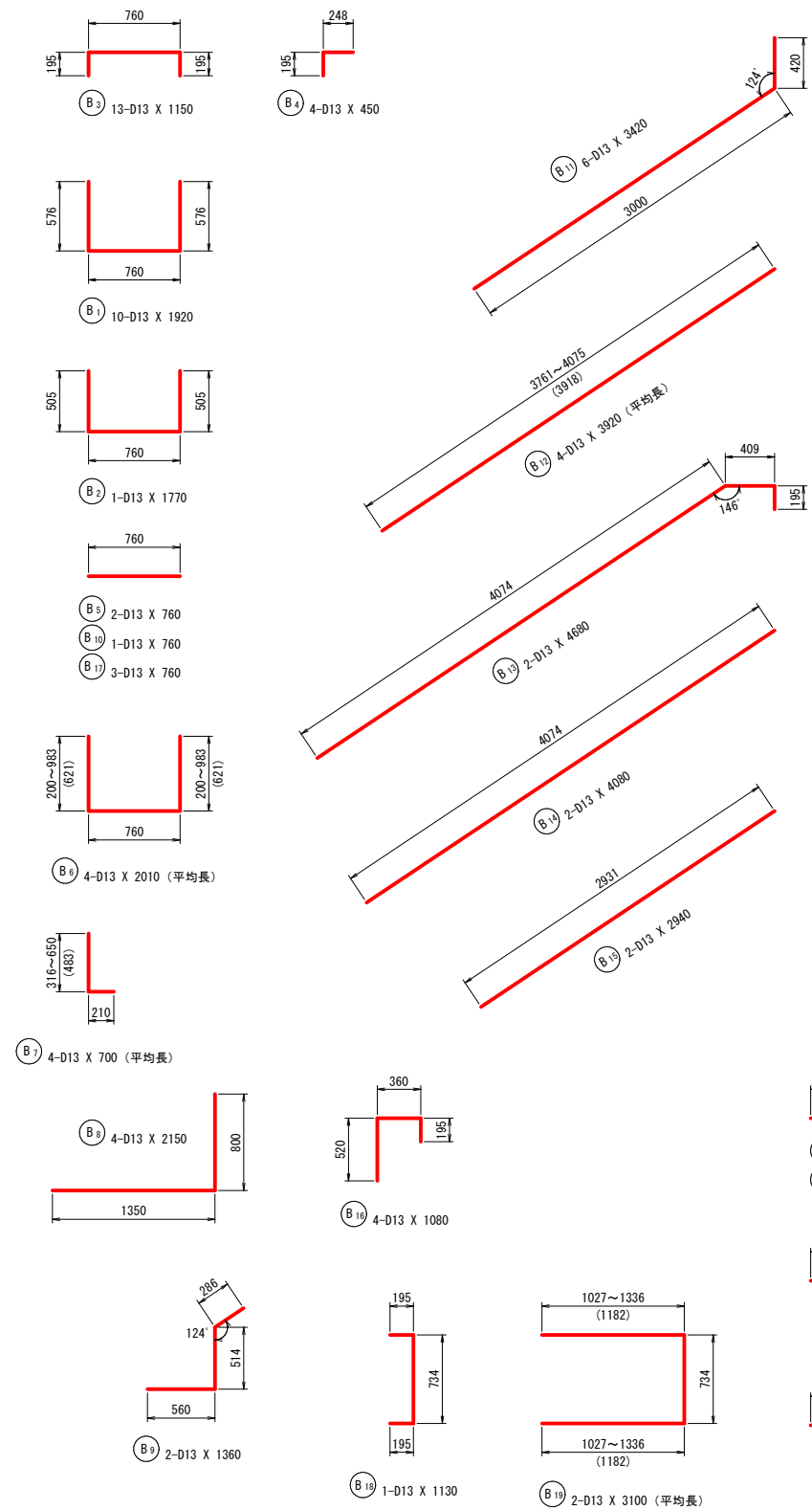
位置図



事業名	地域ため池総合整備事業
工事名	谷奥ため池改修工事
施工年度	令和6年度
施工位置	東伯郡湯梨浜町北福
図面の名称	取水施設配筋図 6/7
図面番号	15-6 縮尺 図示

取水施設配筋図 7/7

斜樋工 S=1:30



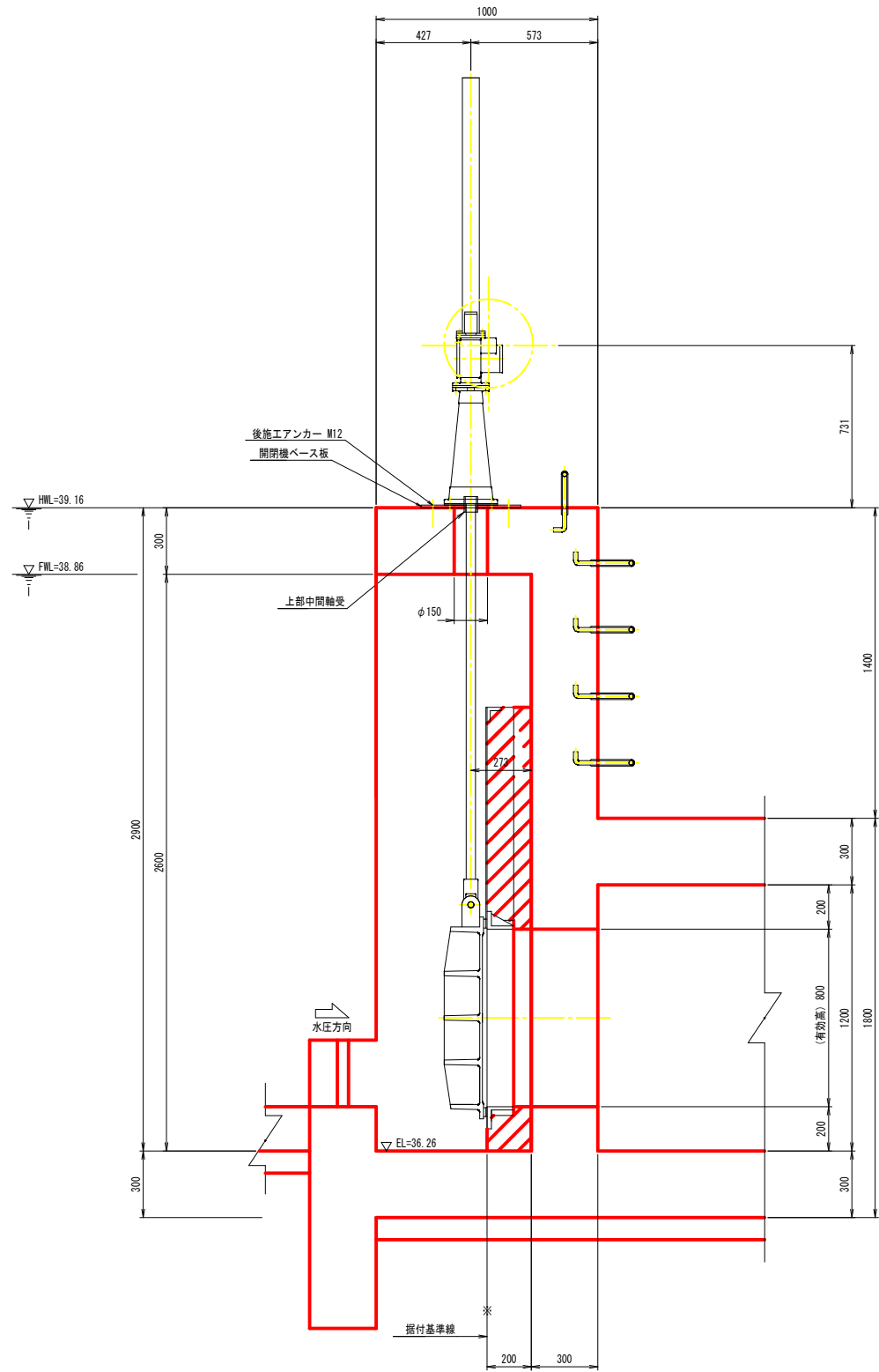
鉄筋質量表

符号	径	長さ	本数	単位質量	1本当り質量	質量	摘要
B 1	D13	1920	10	0.995	1.910	19.1	┌
B 2	D13	1770	1	0.995	1.761	1.8	┌
B 3	D13	1150	13	0.995	1.144	14.9	┌
B 4	D13	450	4	0.995	0.448	1.8	┌
B 5	D13	760	2	0.995	0.756	1.5	┌
B 6	D13	2010	4	0.995	2.000	8.0	┌ 平均長
B 7	D13	700	4	0.995	0.697	2.8	┌ 平均長
B 8	D13	2150	4	0.995	2.139	8.6	┌
B 9	D13	1360	2	0.995	1.353	2.7	┌
B 10	D13	760	1	0.995	0.756	0.8	┌
B 11	D13	3420	6	0.995	3.403	20.4	┌
B 12	D13	3920	4	0.995	3.900	15.6	┌ 平均長
B 13	D13	4680	2	0.995	4.657	9.3	┌
B 14	D13	4080	2	0.995	4.060	8.1	┌
B 15	D13	2940	2	0.995	2.925	5.9	┌
B 16	D13	1080	4	0.995	1.075	4.3	┌
B 17	D13	760	3	0.995	0.756	2.3	┌
B 18	D13	1130	1	0.995	1.124	1.1	┌
B 19	D13	3100	2	0.995	3.085	6.2	┌ 平均長
						135.2	kg
H 1	D13	760	4	0.995	0.756	3.0	┌
H 2	D13	1200	2	0.995	1.194	2.4	┌
H 3	D13	760	3	0.995	0.756	2.3	┌
H 4	D13	1600	2	0.995	1.592	3.2	┌
						10.9	kg
合計				D13	146.1	kg	
総質量					146.1	kg	

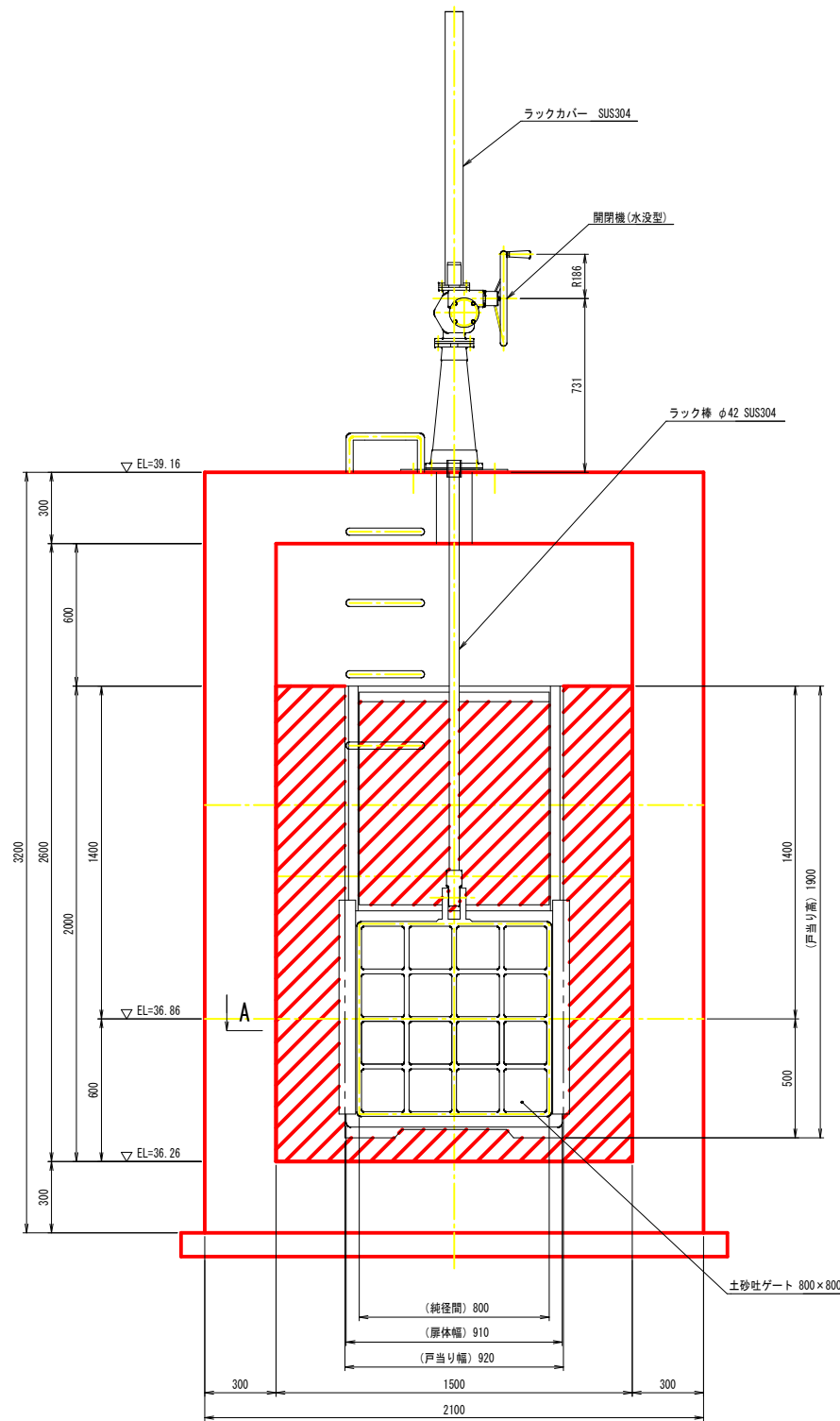
事業名	地域ため池総合整備事業
工事名	谷奥ため池改修工事
施工年度	令和6年度
施工位置	東伯郡湯梨浜町北福
図面の名称	取水施設配筋図 7/7
図面番号	15-7 縮尺 図示

取水施設 土砂吐ゲート 一般図

側面図 S=1:15



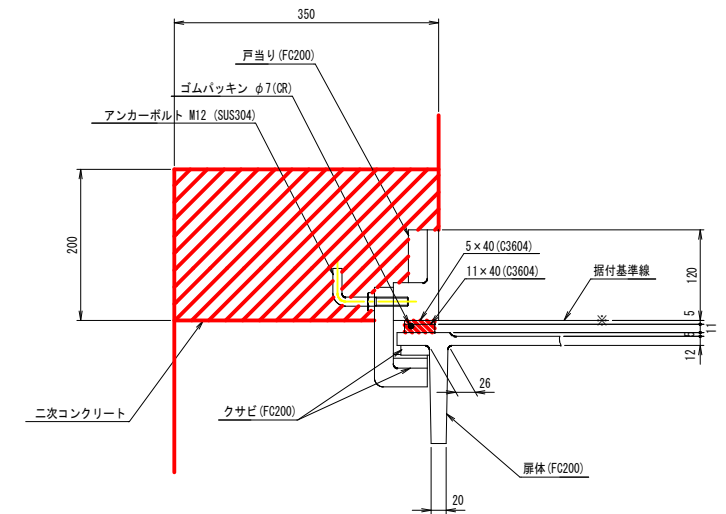
正面図



設計要項

型式	土砂吐ゲート(鋼鉄製スライドゲート)	
設置門数	1門	
純径間	0.800m	
有効高	0.800m	
水密方式	後面4方メタル水密	
設計水深	上流側	2.300m
	下流側	0.000m
操作水深	上流側	0.900m
	下流側	0.000m
閉閉方式	手動ラック式	
操作方法	機側操作	
主要材質	扉体	FC200
	戸当り	FC200

A断面 S=1:5

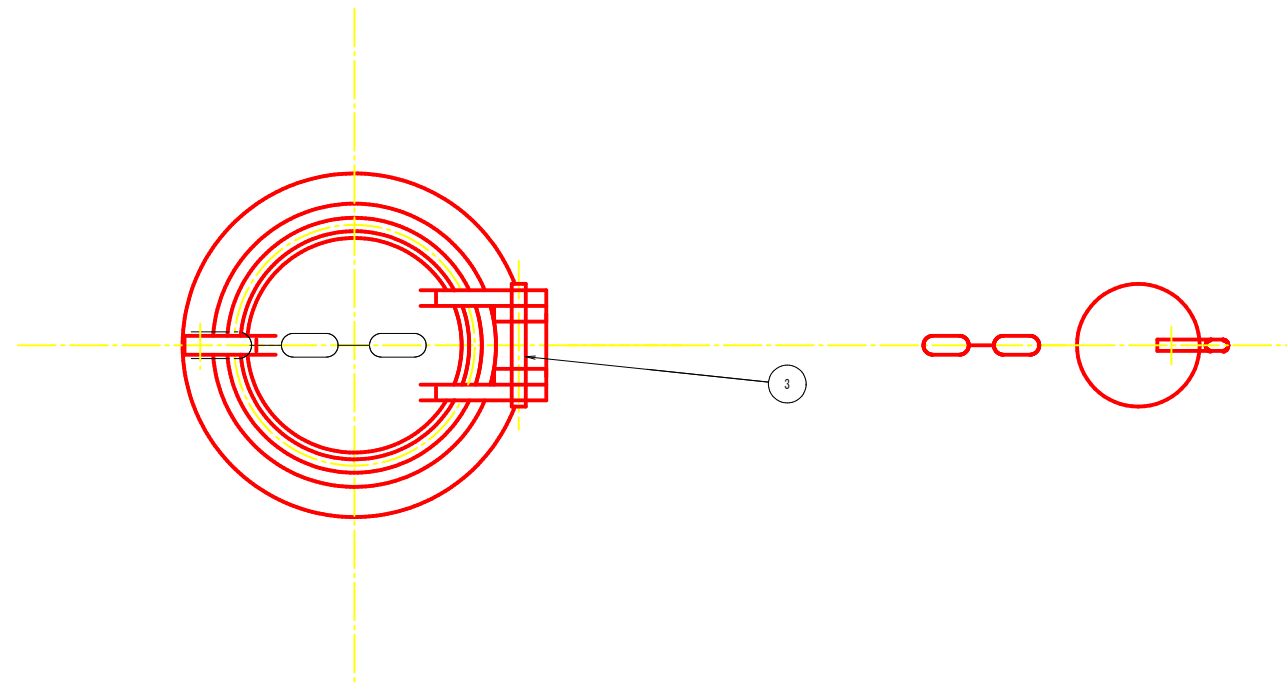


(参考図)

事業名	地域ため池総合整備事業
工事名	谷奥ため池改修工事
施工年度	令和6年度
施工位置	東伯郡湯梨浜町北福
図面の名称	取水施設詳細図(土砂吐ゲート一般図)
図面番号	16-1 縮尺 図示

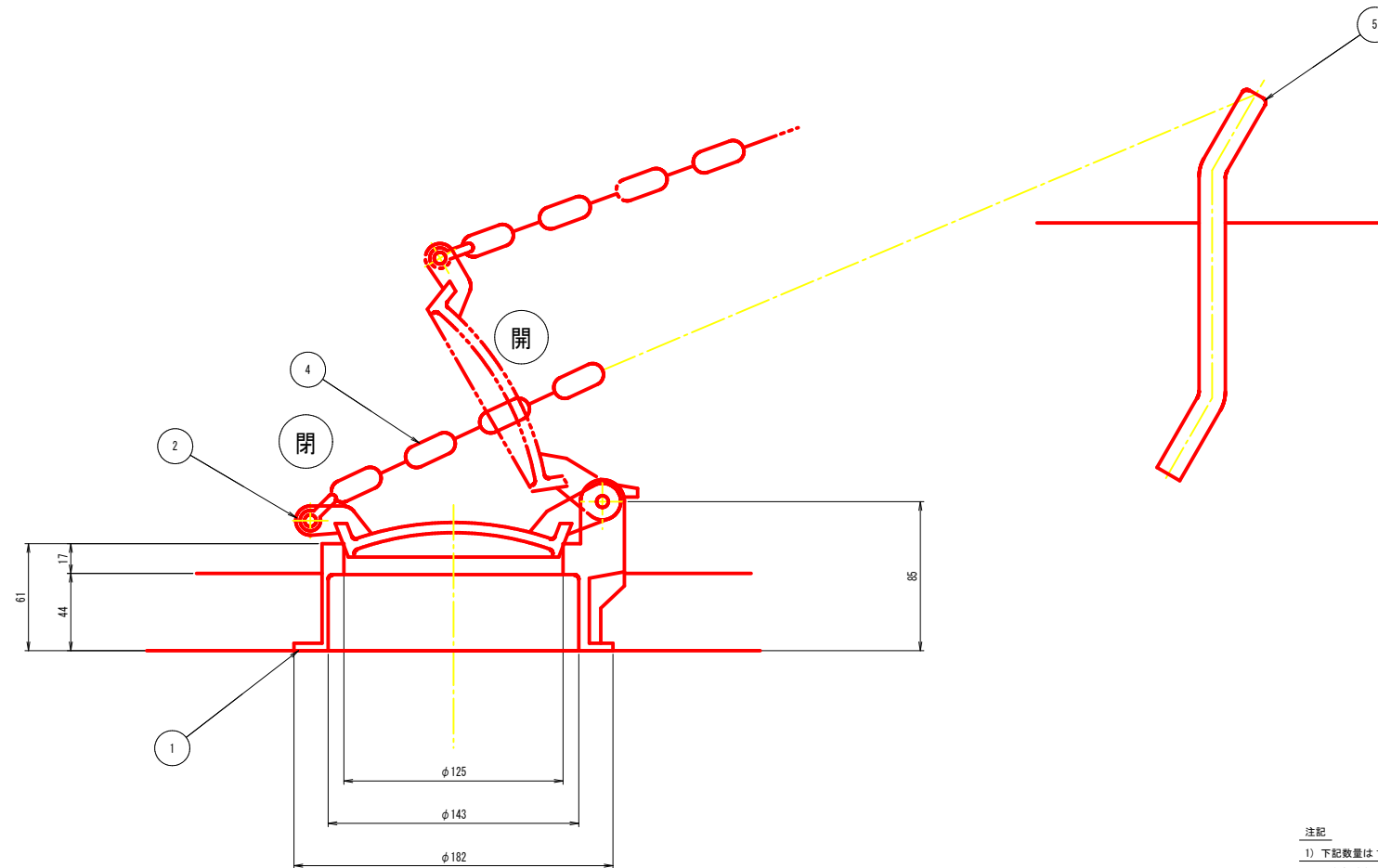
取水施設 ため池栓 詳細図

平面図



設計要項		
型式	ため池栓	
設置門数	3 個	
孔径	φ 0.125 m	
水密方式	金属水密	
開閉方式	手動引上式	
主要材質	本体	CAC406
	クサリ	SUS304

側面図



注記
 1) 下記数量は1個分を示します。(製作数：3個)
 ※ 緊急放流部のクサリはL=3000とする。

符号	名称	材質	寸法	数量	備考
5	アンカー	SUS304		1	
4	クサリ	SUS304	L=1500(L=3000)	1	() は緊急放流部
3	ピン	C3604	φ125用	1	
2	リーフ	CAC406	φ125	1	
1	シート	CAC406	φ125	1	

(参考図)			
事業名	地域ため池総合整備事業		
工事名	谷奥ため池改修工事		
施工年度	令和6年度		
施工位置	東伯郡湯梨浜町北福		
図面の名称	取水施設 詳細図 (ため池栓)		
図面番号	16-2	縮尺	図示

仮設道路平面図

S=1:250



高密度ポリエチレン製波付き管
φ300 (シングル管) L=25.00m

沈殿水槽
L2.8×W1.6

資材置場

仮置き土
V=800m³

資材置場

仮設道路 L=36.00m

福永川
砂防指定区域

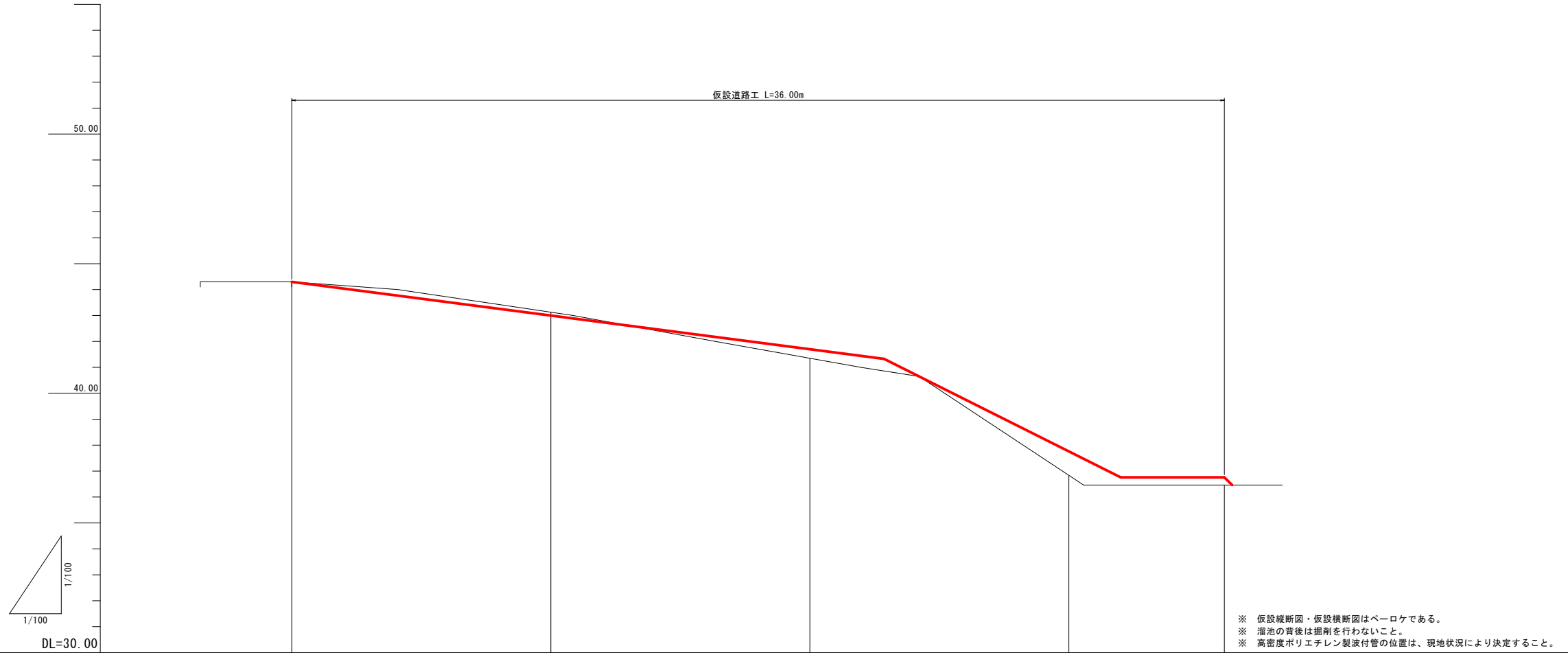
福永川
砂防指定区域

世界測地系 (参考図)

事業名	地域ため池総合整備事業		
工事名	谷奥ため池改修工事		
施工年度	令和6年度		
施工位置	東伯郡湯梨浜町北福		
図面の名称	仮設道路平面図		
図面番号	17	縮尺	1:250

仮設道路縦断面図

V=1:100
H=1:100



※ 仮設縦断面・仮設横断面はベローケである。
 ※ 溜池の背後は掘削を行わないこと。
 ※ 高密度ポリエチレン製波付管の位置は、現地状況により決定すること。

勾配図					
計画高	44.30	43.00	41.32	37.52	36.76
盛土	-	-	-	0.69	0.30
切土	-	0.13	0.03	-	-
地盤高	44.30	43.13	41.35	36.83	36.46
追加距離	0.00	10.00	20.00	30.00	36.00
区間距離	0.00	10.00	10.00	10.00	6.00
測点	NO.0	NO.0+10.00	NO.1	NO.1+10.00	NO.1+16.00

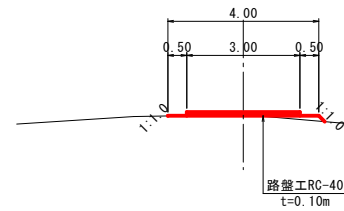
(参考図)

事業名	地域ため池総合整備事業		
工事名	谷奥ため池改修工事		
施工年度	令和6年度		
施工位置	東伯郡湯梨浜町北福		
図面の名称	仮設道路縦断面図		
図面番号	18-1	縮尺	H=1:100 V=1:100

仮設道路横断面図

S=1:100

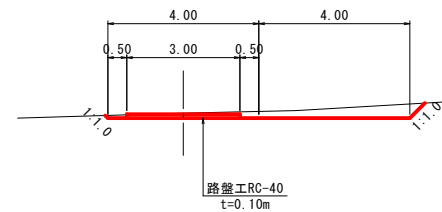
NO. 1
GH=41.35
FH=41.32



土工区分凡例			
番号	名称		全体
1	掘削	土砂	0.0 m ²
2	盛土	機械	0.1 m ²
3	路盤工	RC-40	3.00 m

DL=35.00

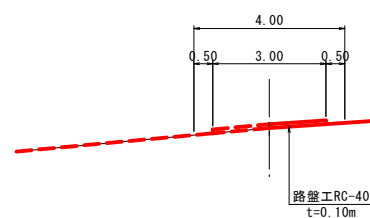
NO. 0+10.00
GH=43.13
FH=43.00



土工区分凡例			
番号	名称		全体
1	掘削	土砂	1.6 m ²
2	盛土	機械	- m ²
3	路盤工	RC-40	3.00 m

DL=40.00

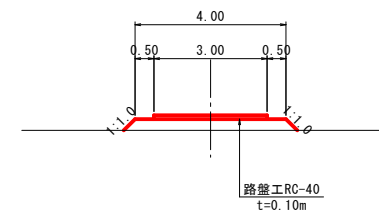
NO. 0
GH=44.30
FH=44.30



土工区分凡例			
番号	名称		全体
1	掘削	土砂	- m ²
2	盛土	機械	- m ²
3	路盤工	RC-40	3.00 m

DL=40.00

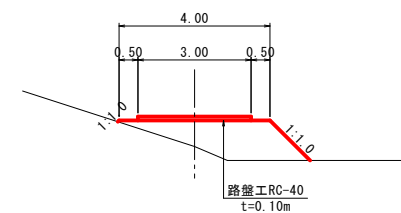
NO. 1+16.00
GH=36.46
FH=36.76



土工区分凡例			
番号	名称		全体
1	掘削	土砂	- m ²
2	盛土	機械	1.3 m ²
3	路盤工	RC-40	3.00 m

DL=30.00

NO. 1+10.00
GH=36.83
FH=37.52



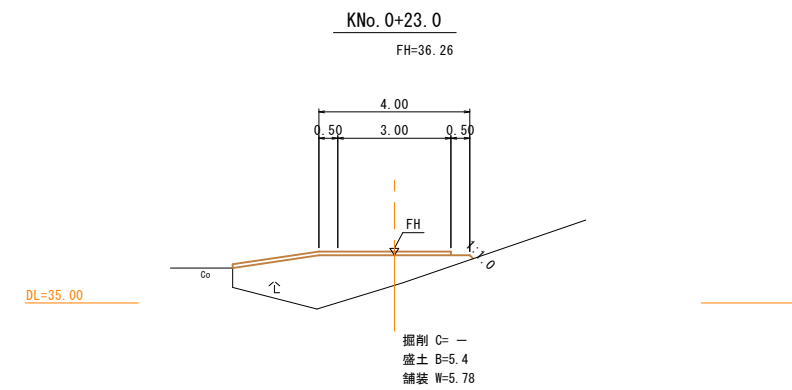
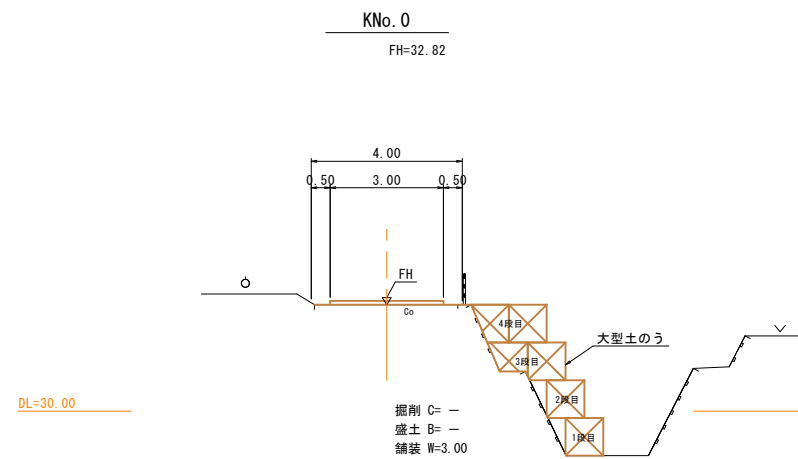
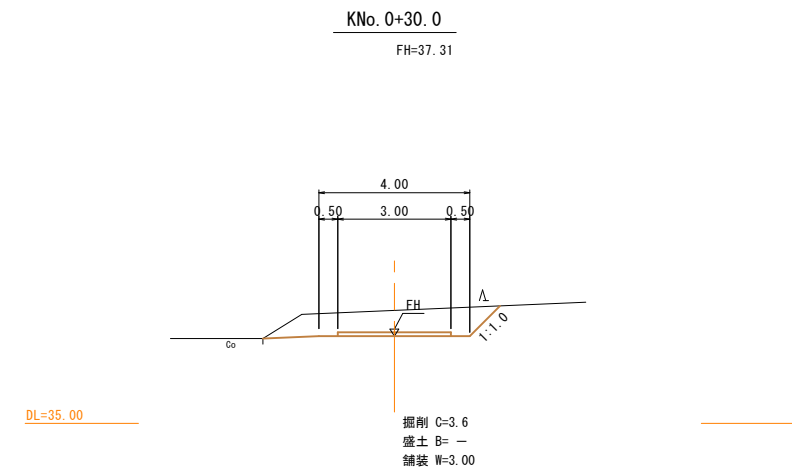
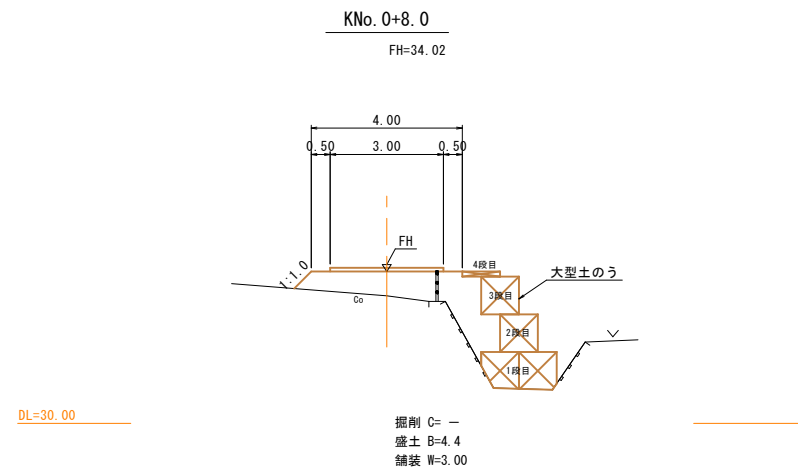
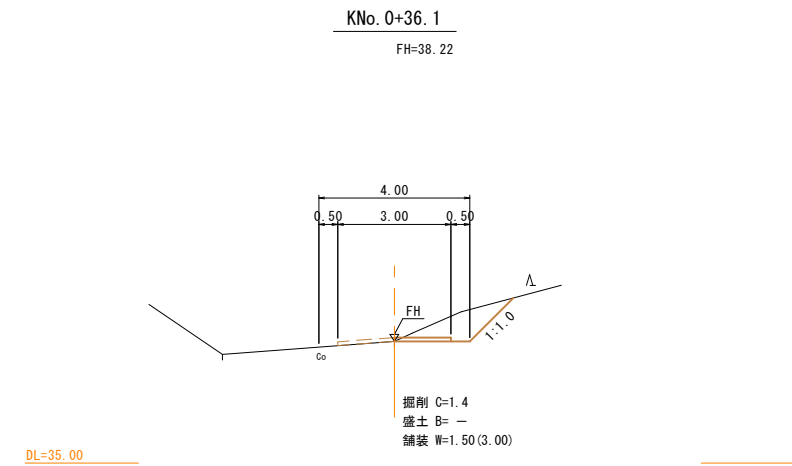
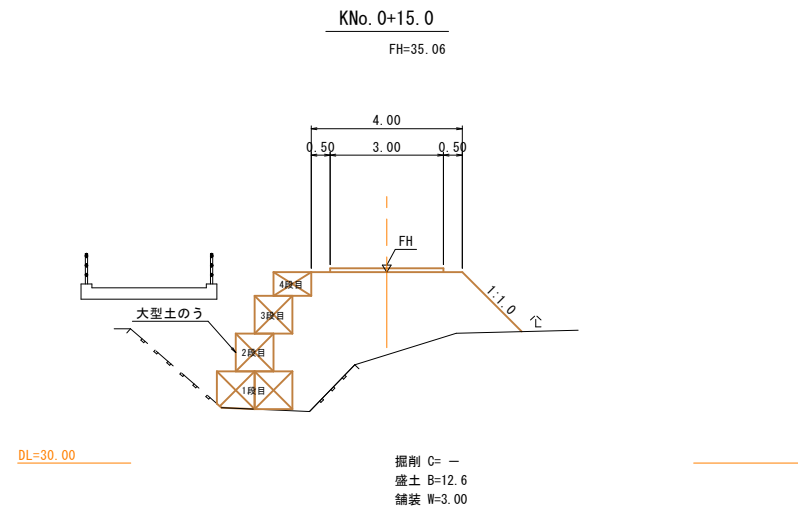
土工区分凡例			
番号	名称		全体
1	掘削	土砂	- m ²
2	盛土	機械	3.3 m ²
3	路盤工	RC-40	3.00 m

DL=30.00

(参考図)

事業名	地域ため池総合整備事業		
工事名	谷奥ため池改修工事		
施工年度	令和6年度		
施工位置	東伯郡湯梨浜町北福		
図面の名称	仮設道路横断面図		
図面番号	18-2	縮尺	H=1:100 V=1:100

工事用道路横断面図



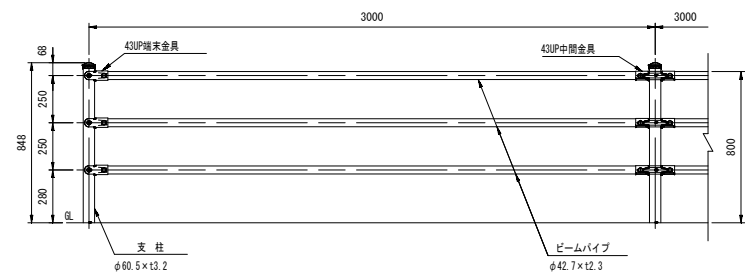
※ 現況地盤線は、ペーパーロケーションで作成したもので、実測した線ではありません。

(参考図)

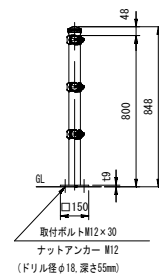
事業名	地域ため池総合整備事業
工事名	谷奥ため池改修工事
施工年度	令和6年度
施工位置	東伯郡湯梨浜町北福
図面の名称	工事用道路横断面図
図面番号	20-1 縮尺 1:100

ガードパイプ H800 (ベースプレート式)

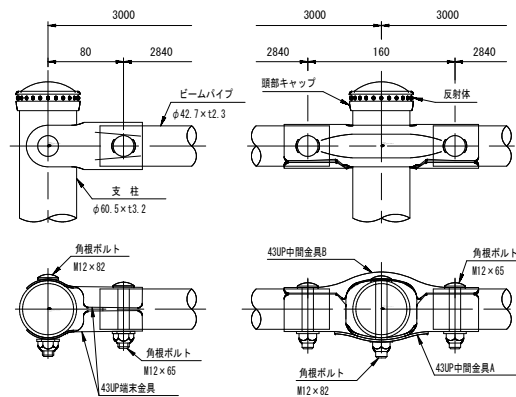
設置図 (1/20)



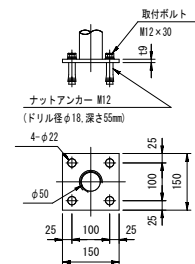
FUP-308PL30



取付部詳細図 (1/4)



ベースプレート詳細図 (1/10)



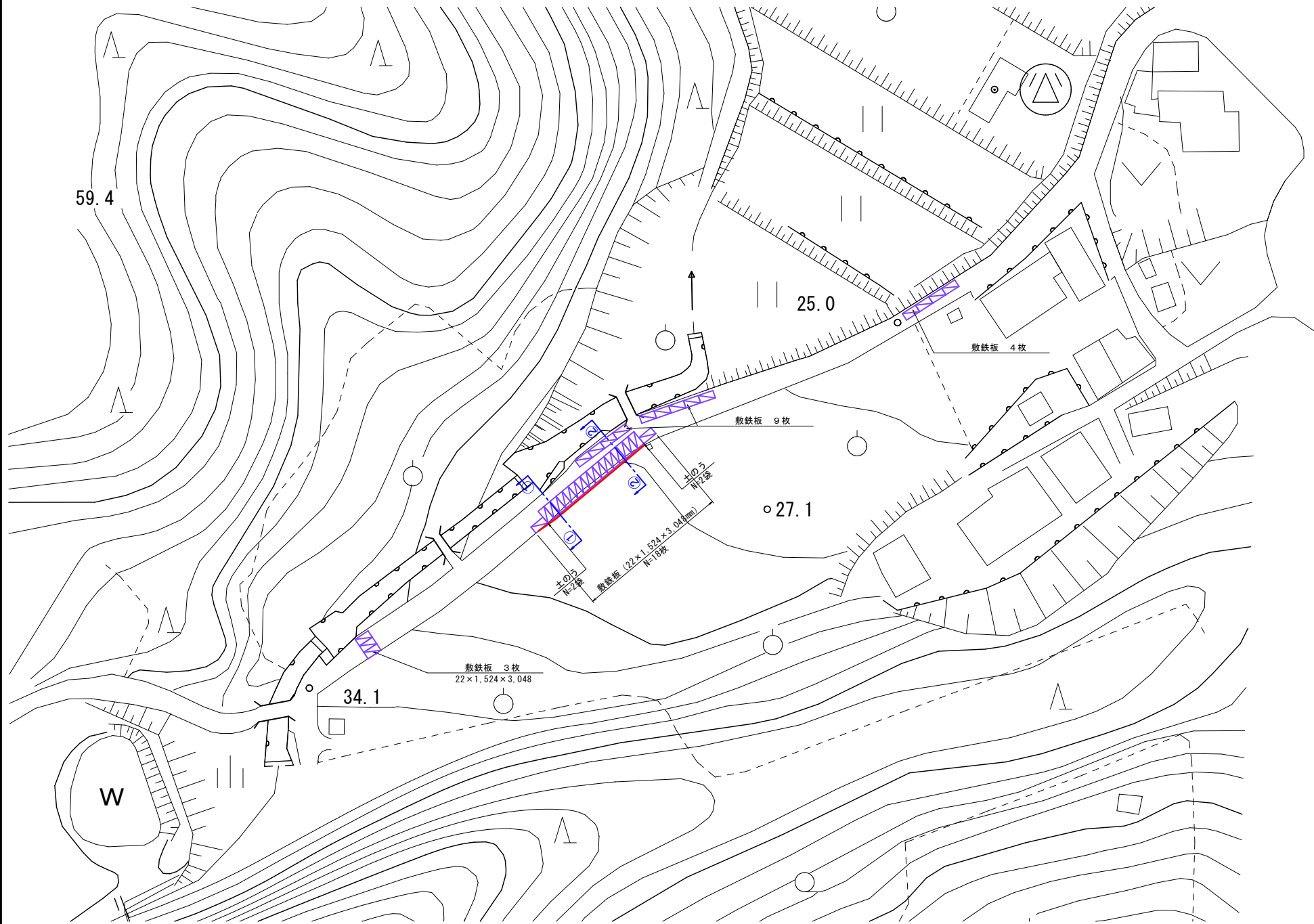
品名	材質	概要
支柱	STK400	亜鉛めっき+静電粉体塗装
ビームパイプ	STK400	亜鉛めっき+静電粉体塗装
43IP中間金属具	SGH400	亜鉛めっき+静電粉体塗装
43IP端金属具	SGH400	亜鉛めっき+静電粉体塗装
角根ボルト	4.6相当	溶融亜鉛めっき M12 x 65
角根ボルト	4.6相当	溶融亜鉛めっき M12 x 82
頭部キャップ	PE	着色樹脂
反射体	ガラスビーズ	ベース 黒・反射体 黄
ナットアンカー		溶融亜鉛めっき M12
取付ボルト	4.6相当	溶融亜鉛めっき M12 x 30

(注記) 部品は場合により多少変更することがあります。

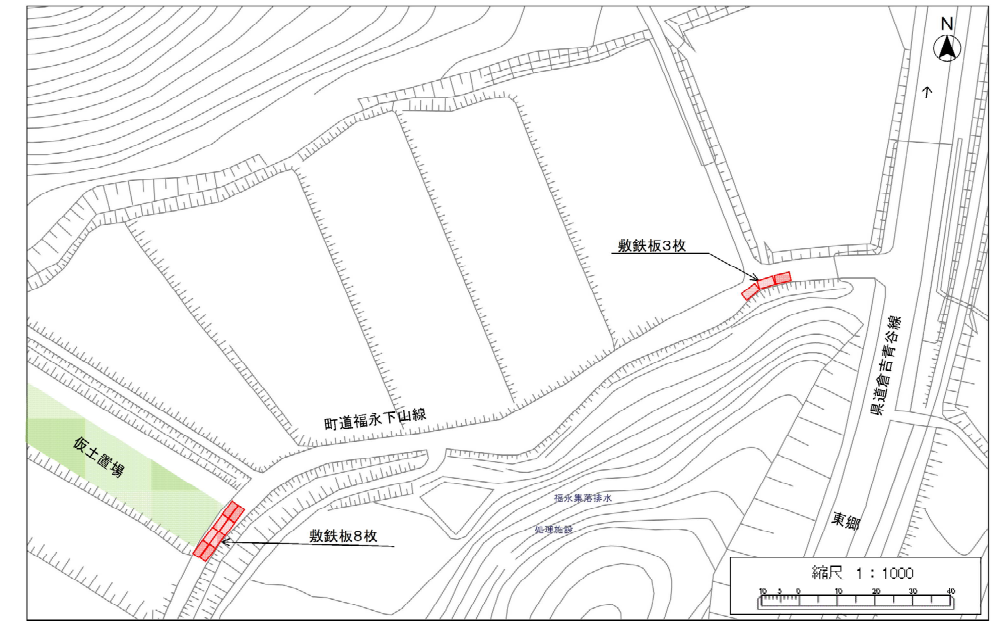
(参考図)

事業名	地域ため池総合整備事業		
工事名	谷奥ため池改修工事		
施工年度	令和6年度		
施工位置	東伯郡湯梨浜町北福		
図面の名称	工事用道路構造図		
図面番号	20-2	縮尺	図示

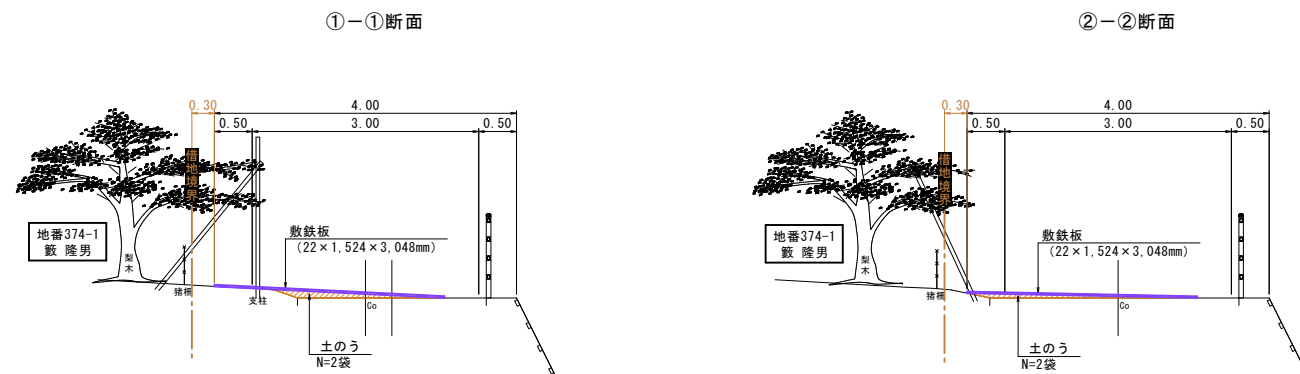
平面図 S=1:500



※ 地形図は都市計画図データを使用。



断面図 S=1:50



※ 現況地盤線は実測した線ではありません。
 ※ 敷鉄板端部の段差を解消するため、鉄板下に土のうを設置するなどの対策を行うこと。

(参考図)

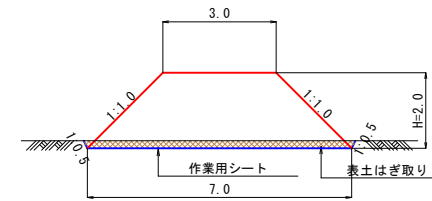
事業名	地域ため池総合整備事業
工事名	谷奥ため池改修工事
施工年度	令和6年度
施工位置	東伯郡湯梨浜町北福
図面の名称	工事用道路 拡幅部 平面図・横断面図
図面番号	21 縮尺 図示

仮土置場平面図

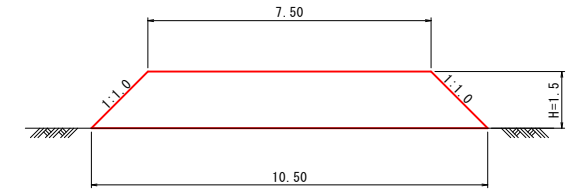
S=1:250



【 ①-① 断面 】 S=1:100

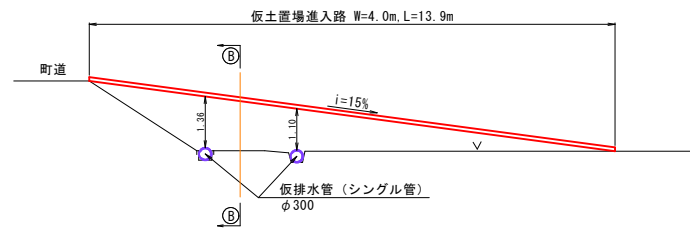


【 ②-② 断面 】 S=1:100

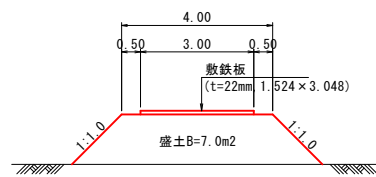


※ 堤体掘削土V=420m³を仮置きする。(詳細は運土計画図を参照)
 ※ 仮置き土範囲は表土剥取りを行い仮置きする。

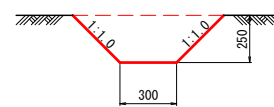
【 A-A 断面 】 S=1:100



【 B-B 断面 】 S=1:100



素掘水路 S=1:20
B300-H250



※ 工事完了後に素掘水路で床掘した地盤は現況復旧すること。

世界測地系 (参考図)

事業名	地域ため池総合整備事業
工事名	谷奥ため池改修工事
施工年度	令和6年度
施工位置	東伯郡湯梨浜町北福
図面の名称	仮土置場平面図
図面番号	22
縮尺	図示