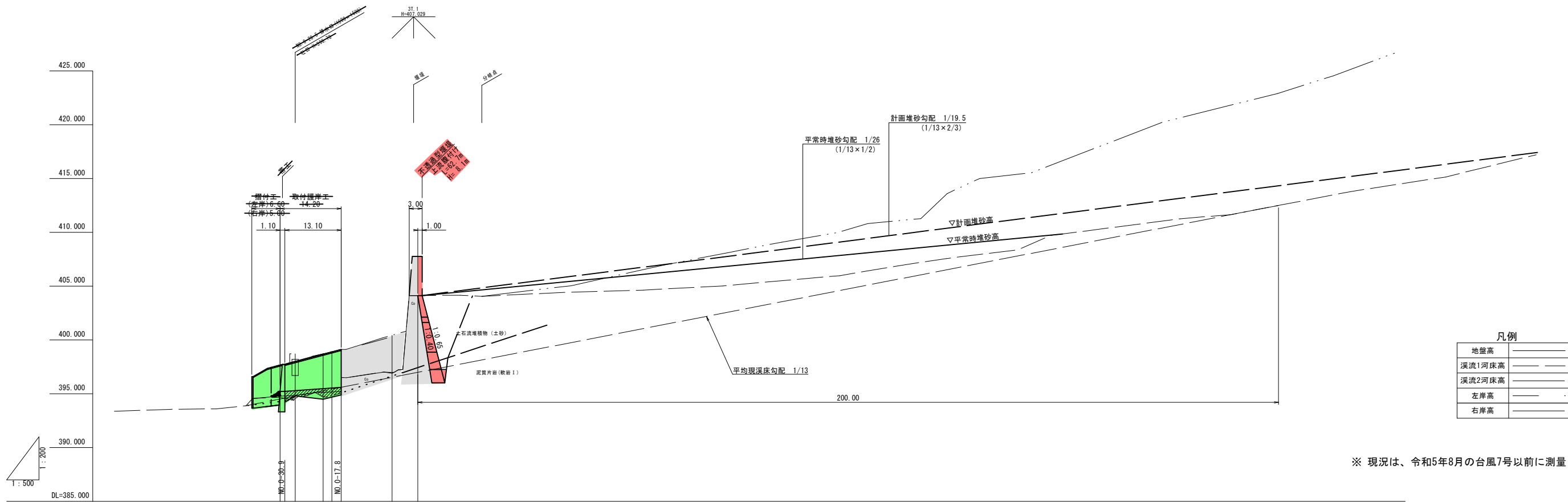


**R8 全 実施設計**

河川名	香 谷 川		
香谷川砂防メンテナンス工事			
図 名	平 面 図		
位 置	鳥 取 市 佐 治 町 尾 際		
縮 尺	S=1:500	単 位	M
図 号	全 14 葉 中 の 内 1		
令和 8 年度 施行		鳥 取 県	
鳥 取 県 土 整 備 事 務 所			

※ 現況は、令和5年8月の台風7号以前に測量した地形である。

作成年月：令和 4年 12月  
 作業機関：アサヒコンサルタンツ株式会社



凡例

地盤高	——
溪流1河床高	——
溪流2河床高	——
左岸高	——
右岸高	——

※ 現況は、令和5年8月の台風7号以前に測量した地形である。

河床勾配	計 画	395.23		395.60		404.12		1/19.5	
	現 況	396.96		412.49		1/13		L=200m	
画	右岸高	397.67	397.98	398.67	399.12	400.43			
	左岸高								
計	河床高	395.23	395.29	395.48	395.60	404.12			
	右岸高	397.64	398.04	398.71	399.12	400.43			
現	左岸高	397.66	398.71	398.71	399.10	400.28			
	河床高	394.66	394.60	394.70	395.50	396.90	404.12		
地盤高		394.78	394.84	395.13	395.17	396.96	404.12		
追加距離		-32.00	-28.50	-22.00	-20.00	-6.00	0.00	7.45	
単距離		-3.50	-6.50	-2.00	-2.20	-11.80	-6.00	8.44	
測 点		NO.0-22.0	NO.0-28.5	NO.0-22.0	NO.0-17.8	NO.0-6.0	NO.0	BC.1	
								SP.1	
								NO.1	
								EC.1	
								NO.2	
								BC.2	
								NO.3	
								SP.2	
								EC.2	
								NO.4	
								BC.3	
								NO.5	
								SP.3	
								EC.3	
								NO.6	
								BC.4	
								NO.7	
								SP.4	
								EC.4	
								NO.8	
								NO.9	
								NO.10	
								NO.11	

(R8) 実施設計

河川名	呑 谷 川		
呑谷川砂防メンテナンス工事			
図 名	縦断面図		
位 置	鳥取市佐治町尾際		
縮 尺	V=1:200 H=1:500	単 位	M
図 号	全 14 葉中の内 2		
令和 8 年度施行		鳥 取 県	
鳥取県土整備事務所			

作成年月：令和 4年 12月  
作業機関：アサヒコンサルタンツ株式会社

NO. 0

GM-404.12  
FM-404.12

62.70

3.73

15.75

1.37

9.50

1.35

27.90

3.10

▽ H = W + L

▽ 404.12

透水路

透水路

水溜り  
調整

土石流堆積物(土砂)

泥質片岩(軟岩 I)

岩盤推定線

D=6.00

DL=395.00

NO. 0-6.0

GM-394.98  
FM-

Co

D=11.80

DL=390.00

R8 実施設計

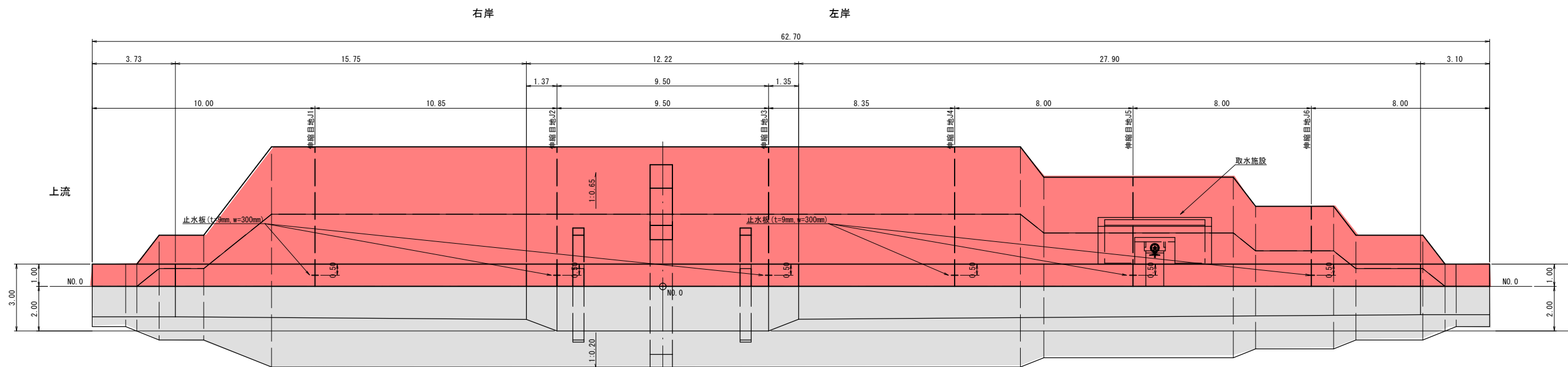
河川名	呑谷川		
呑谷川砂防メンテナンス工事			
図名	横断面図(3/3)		
位置	鳥取市佐治町尾際		
縮尺	S=1:100	単位	M
図号	全14葉中の内3		
令和8年度施行		鳥取県	
鳥取県土整備事務所			

※ 現況は、令和5年8月の台風7号以前に測量した地形である。

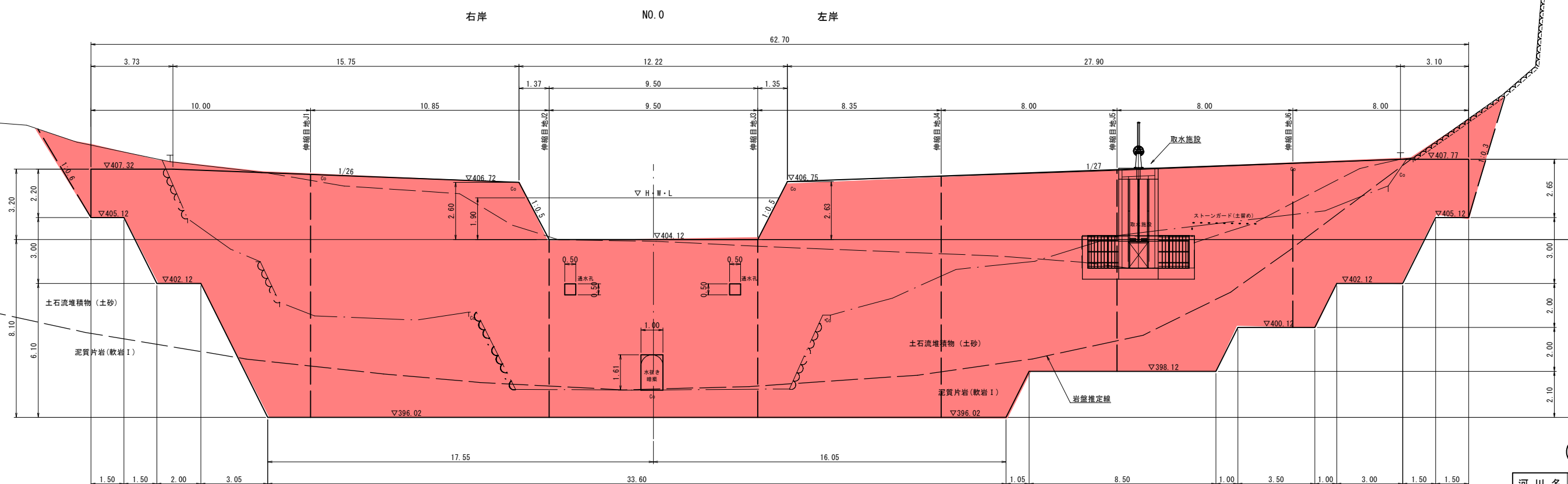
作成年月：令和 4年 12月  
作業機関：アサヒコンサルタンツ株式会社

堰堤工構造図(1/2)  
S=1:100

平面図



正面図



DL=390.00

- ※1 基礎地盤は、ボーリング調査結果より花崗岩層(岩塊玉石相当)としている。
- ※2 掘削中・完了後には基礎地盤の土質状況を観察(目視)すること。
- ※3 基礎の支持力は、平板載荷等の試験により基礎底部において、下表の値を確認すること。
- ※4 土質が設計条件とは異なる、または、支持力が不足するなどの場合は、協議すること。
- ※5 堤体の正面形状は、ボーリング調査結果等から推定したものである。  
実際の堤体形状が推定の形状よりも小さい場合は実際の形状で施工すること。  
実際の堤体形状が推定の形状よりも大きい場合は推定の形状で施工すること。

- ※6 既設堰堤の表面は、チッピングを行って新旧コンクリートの付着を高めること。  
また、風化が進んでいる場合には、はつりを行うこと。
- ※7 コンクリート打設前に、既設堰堤を高圧水で十分に水洗いし、モルタルを塗布して新旧コンクリートの接着を保つこと。

確認箇所	許容支持力	鉛直応力	安全率	極限支持力
	(kN/m <sup>2</sup> )	(kN/m <sup>2</sup> )		(kN/m <sup>2</sup> )
透過部	600	317.28	×3	960
非透過部	600	368.02		1,110

(R8) 実施設計

河川名	呑谷川		
呑谷川砂防メンテナンス工事			
図名	堰堤工構造図(1/2)		
位置	鳥取市佐治町尾際		
縮尺	S=1:100	単位	M
図号	全14葉中の内4		
令和8年度施行		鳥取県	
鳥取県土整備事務所			

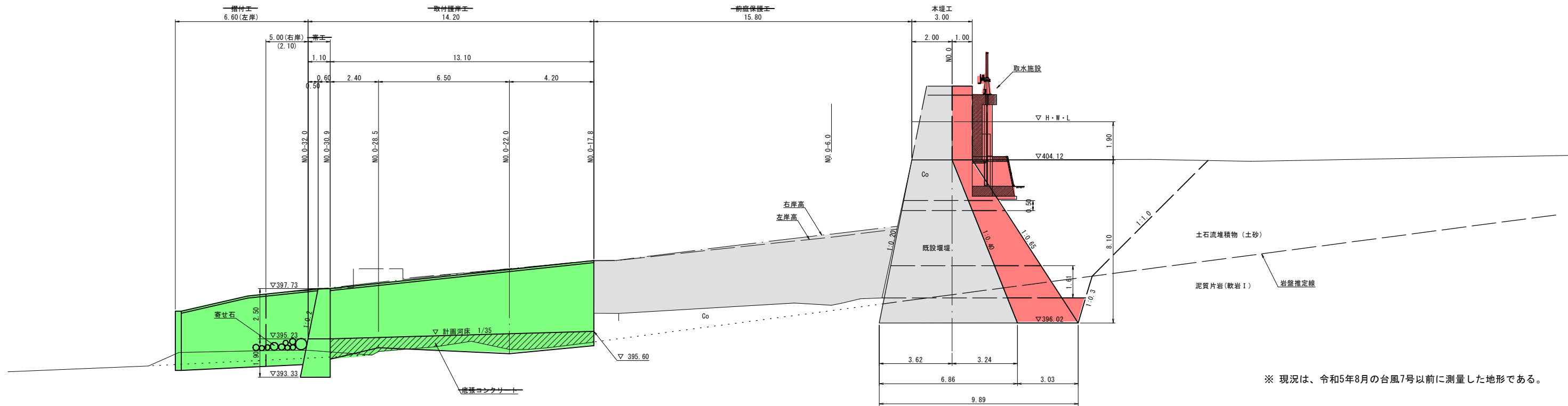
※ 現況は、令和5年8月の台風7号以前に測量した地形である。

堰堤工構造図(2/2)  
S=1:100

側面図

下流

上流

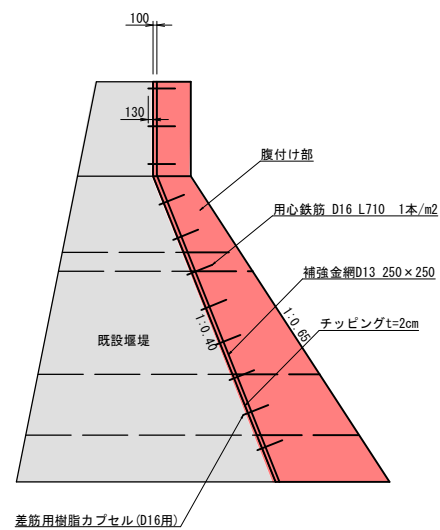


※ 現況は、令和5年8月の台風7号以前に測量した地形である。

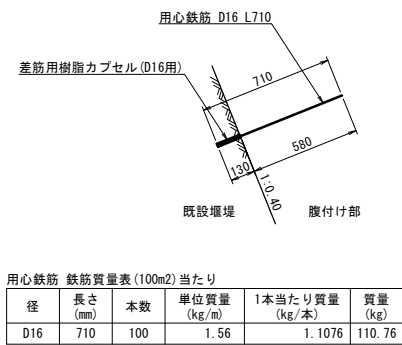
DL=390.00

腹付部詳細図

腹付け部側面図(1:100)

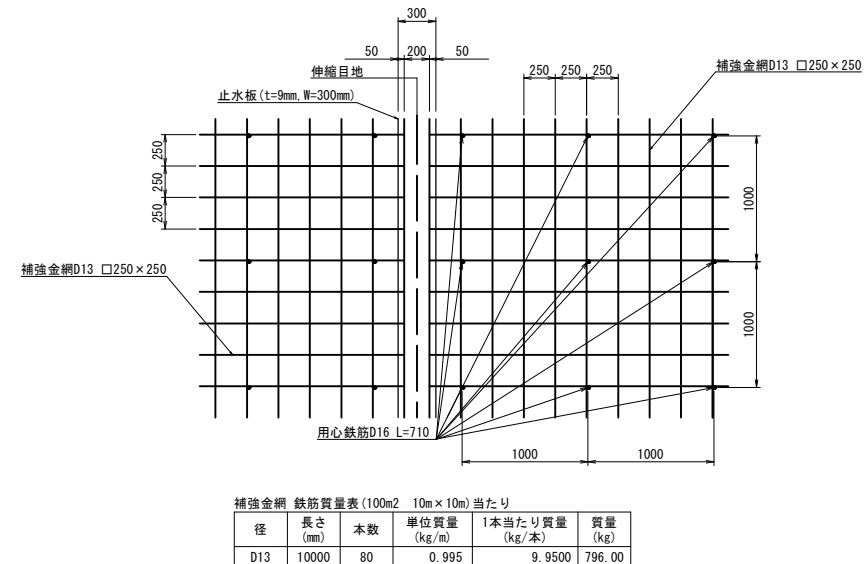


用心鉄筋側面詳細図(1:20)



径	長さ(mm)	本数	単位質量(kg/m)	1本当たり質量(kg/本)	質量(kg)
D16	710	100	1.56	1.1076	110.76

補強金網詳細図(1:30)



径	長さ(mm)	本数	単位質量(kg/m)	1本当たり質量(kg/本)	質量(kg)
D13	10000	80	0.995	9.9500	796.00

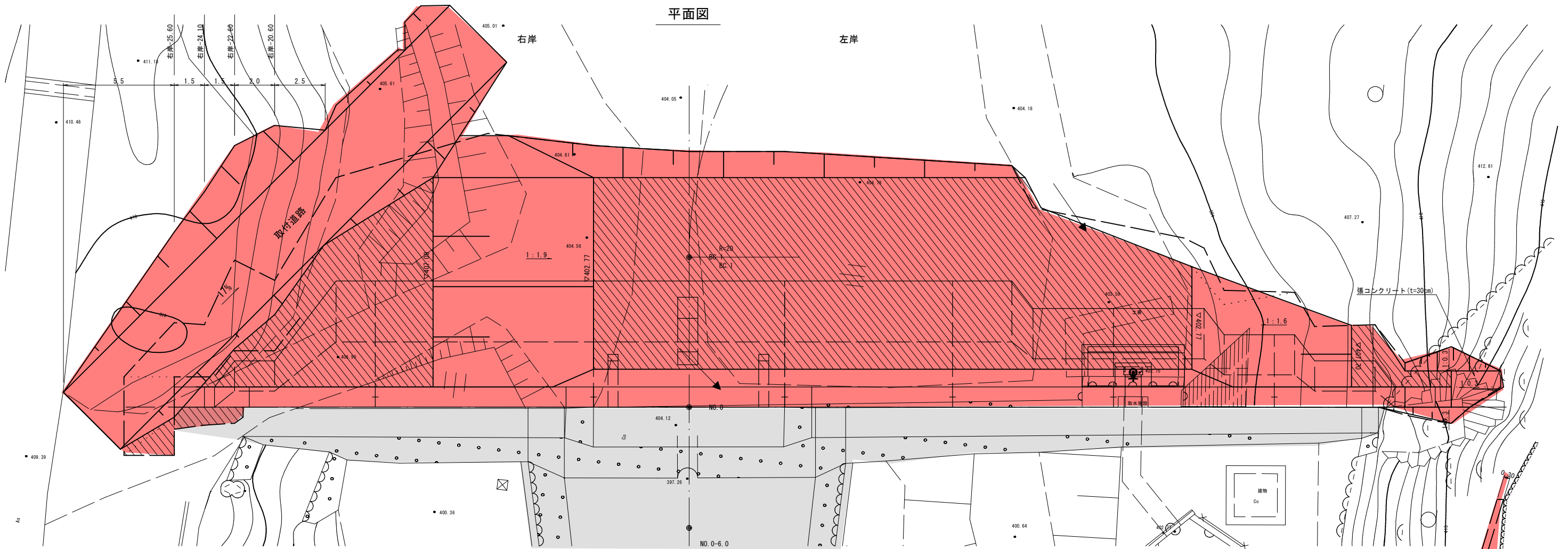
R8 実施設計

河川名	呑谷川		
呑谷川砂防メンテナンス工事			
図名	堰堤工構造図(2/2)		
位置	鳥取市佐治町尾際		
縮尺	図示	単位	M
図号	全14葉中の内5		
令和8年度施行		鳥取県	
鳥取県土整備事務所			

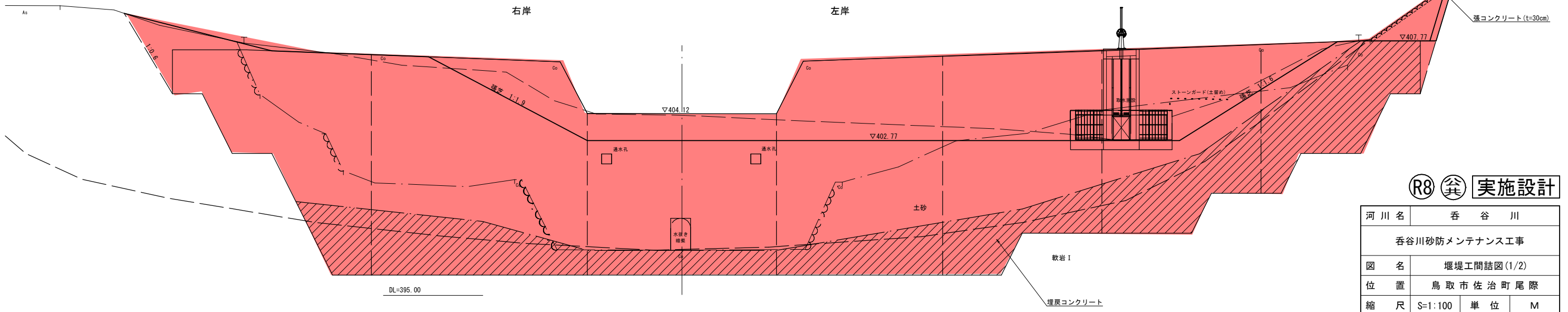
堰堤工間詰図

S=1:100

平面図



正面図



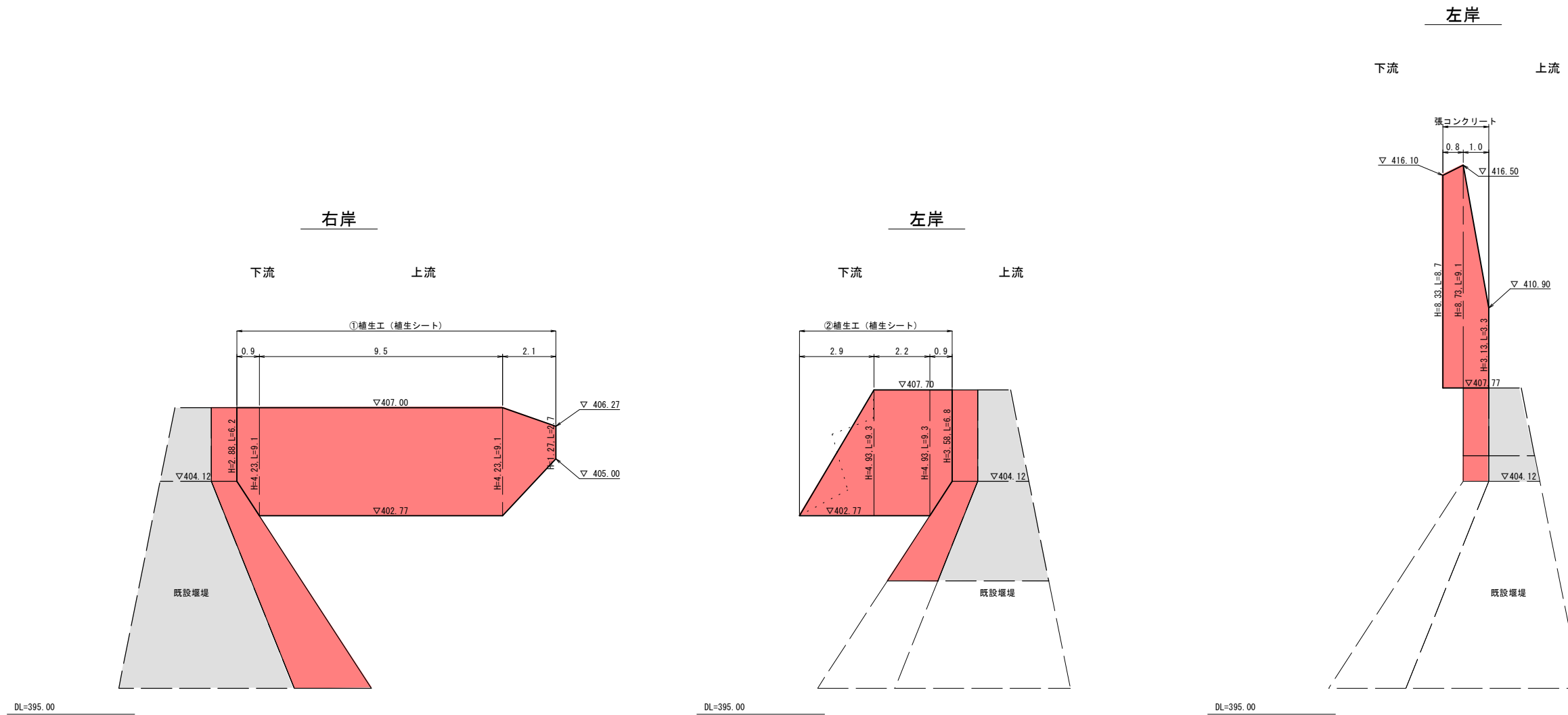
R8 実施設計

河川名	呑谷川		
呑谷川砂防メンテナンス工事			
図名	堰堤工間詰図(1/2)		
位置	鳥取市佐治町尾際		
縮尺	S=1:100	単位	M
図号	全14葉中の内6		
令和8年度施行	鳥取県		
鳥取県土整備事務所			

※ 現況は、令和5年8月の台風7号以前に測量した地形である。

間詰工展開図(参考図)

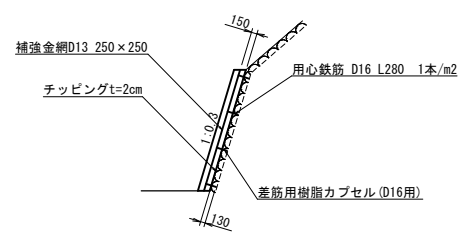
S=1:100



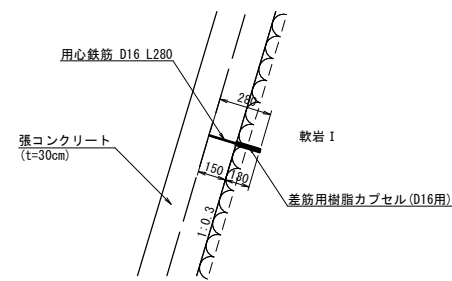
張コンクリート部詳細図

補強金網詳細図(1:30)

側面図(1:100)

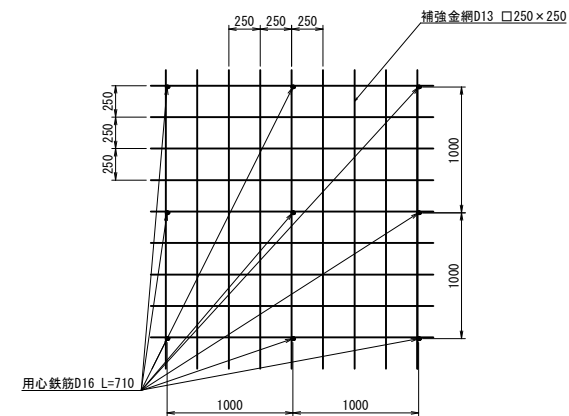


用心鉄筋側面詳細図(1:20)



用心鉄筋 鉄筋質量表(100m<sup>2</sup>当たり)

径	長さ(mm)	本数	単位質量(kg/m)	1本当たり質量(kg/本)	質量(kg)
D16	280	100	1.56	0.4368	43.68



補強金網 鉄筋質量表(100m<sup>2</sup> 10m×10m当たり)

径	長さ(mm)	本数	単位質量(kg/m)	1本当たり質量(kg/本)	質量(kg)
D13	10000	80	0.995	9.9500	796.00

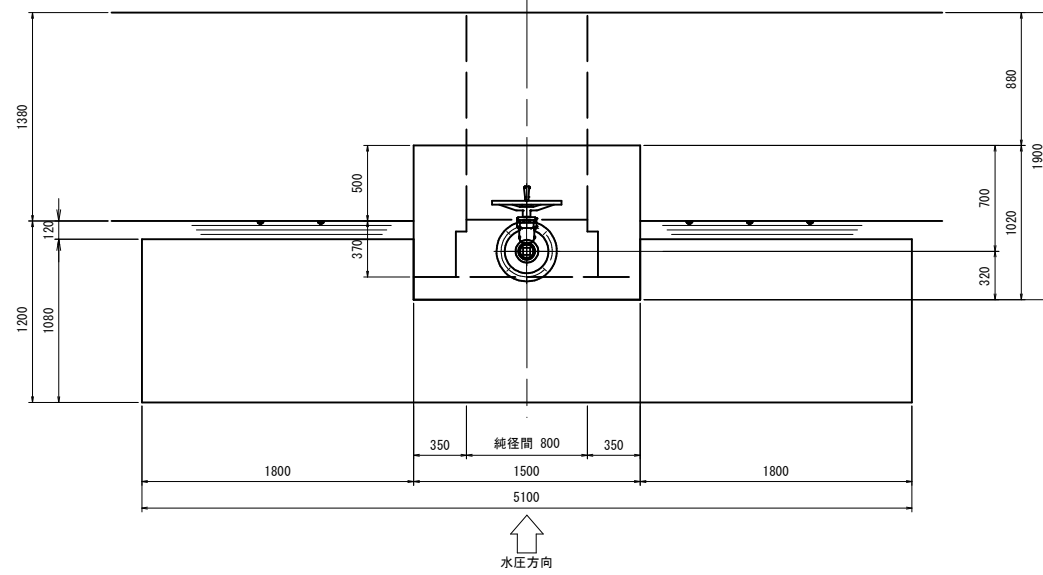
R8 実施設計

河川名	呑谷川		
呑谷川砂防メンテナンス工事			
図名	堰堤工間詰図(2/2)		
位置	鳥取市佐治町尾際		
縮尺	S=1:100	単位	M
図号	全 14 葉中の内 7		
令和 8 年度施行	鳥取県		
鳥取県土整備事務所			

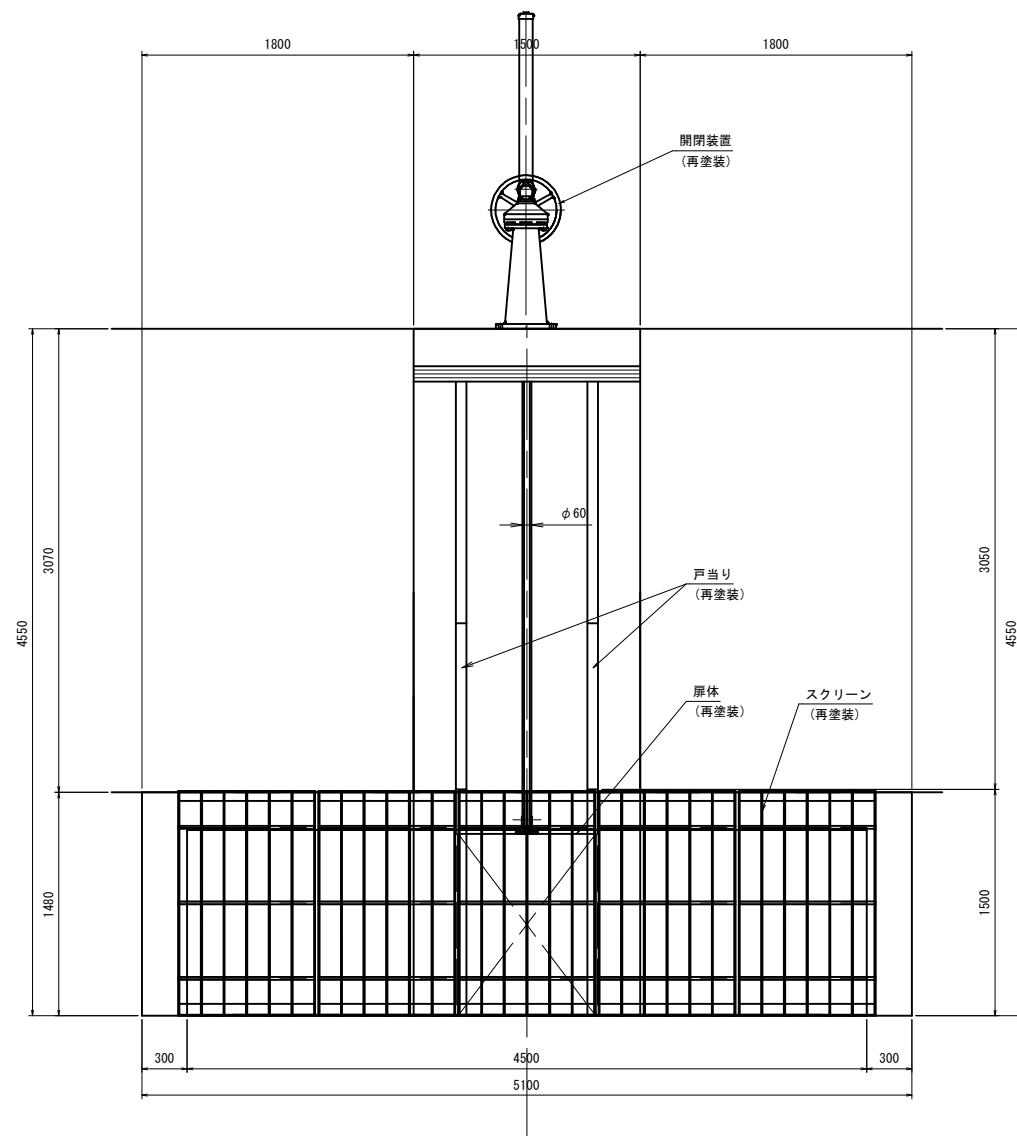
# 取水ゲート現況一般図

S=1:25

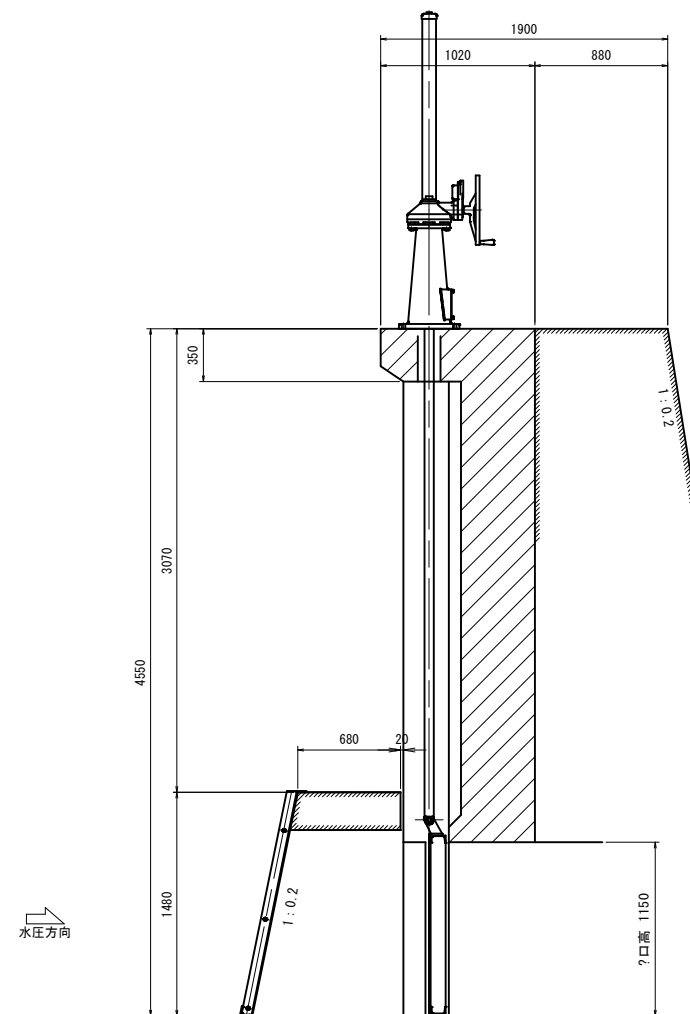
平面図



正面図



側面図



部位	内容	備考
扉体	再塗装	既設一式流用
戸当り	再塗装(接水部)	既設一式流用
開閉装置	再塗装(本体)	既設一式流用
スクリーン	再塗装	既設一式流用

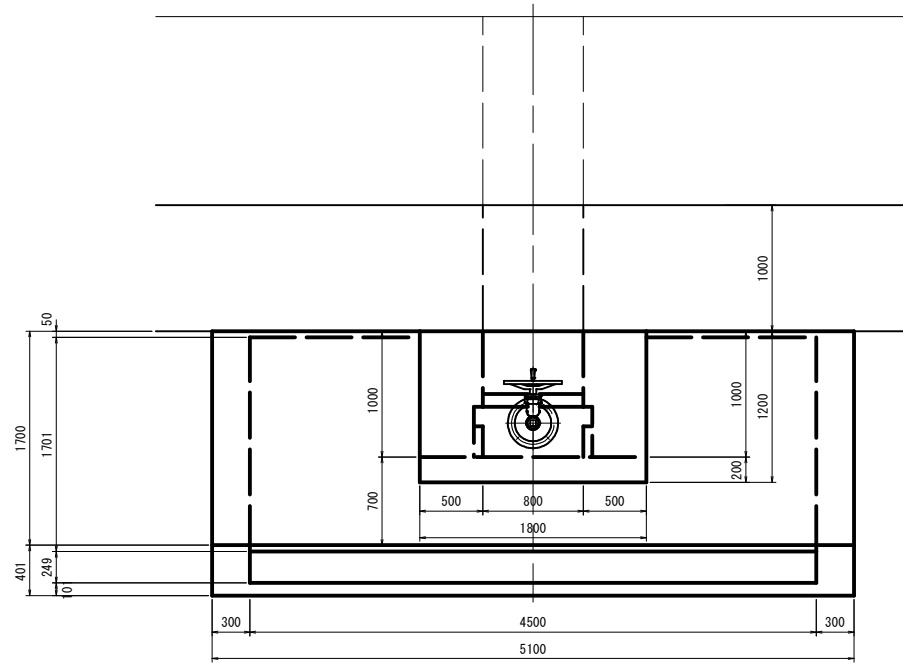
R8 実施設計

河川名	香谷川		
香谷川砂防メンテナンス工事			
図名	取水ゲート現況一般図		
位置	鳥取市佐治町尾際		
縮尺	S=1:25	単位	mm
図号	全 14 葉中の内		
令和 8 年度施行		鳥取県	
鳥取県土整備事務所			

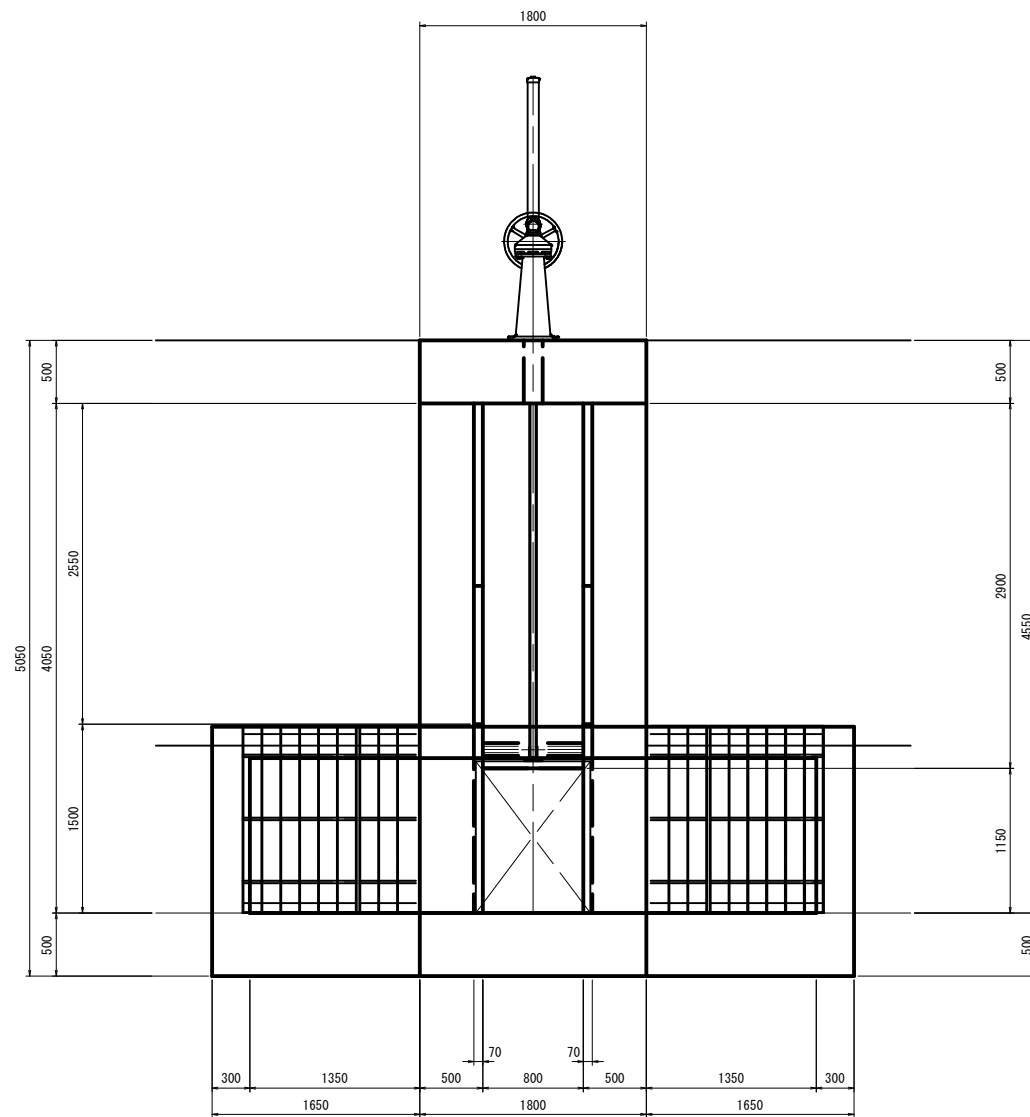
# 取水ゲート構造図

S=1:30

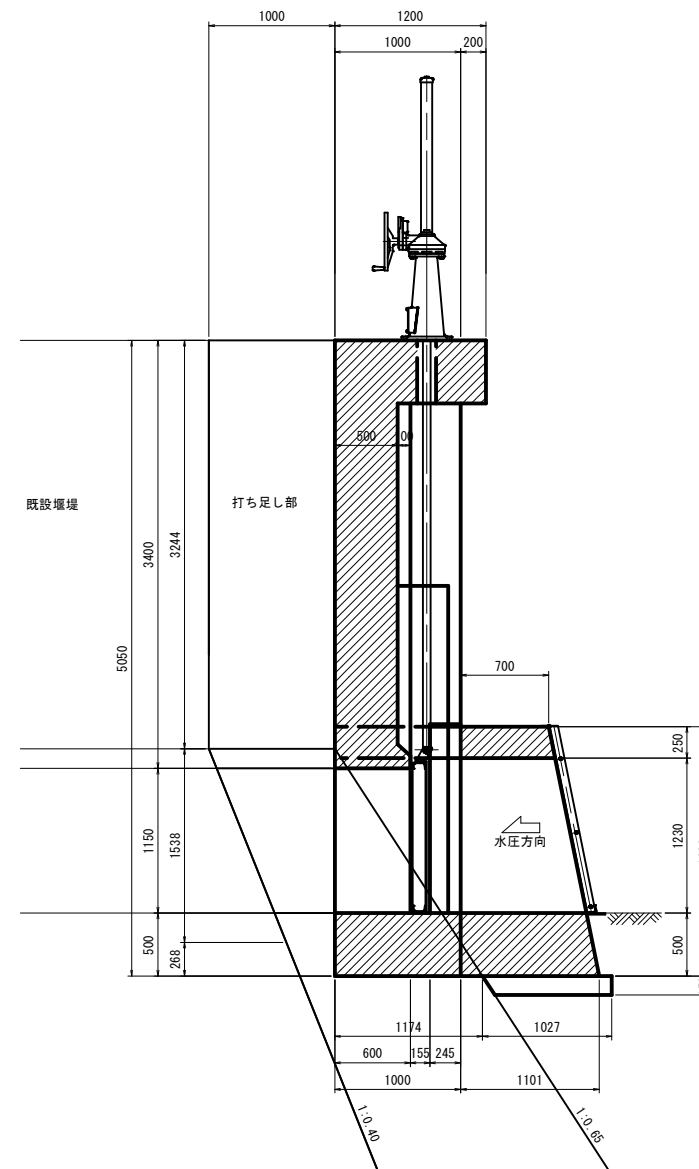
平面図



正面図



側面図

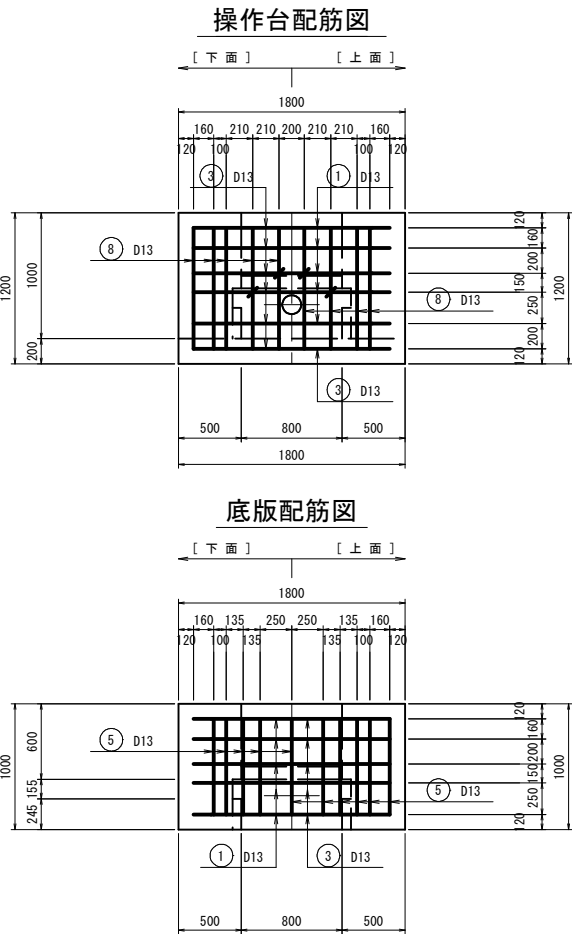
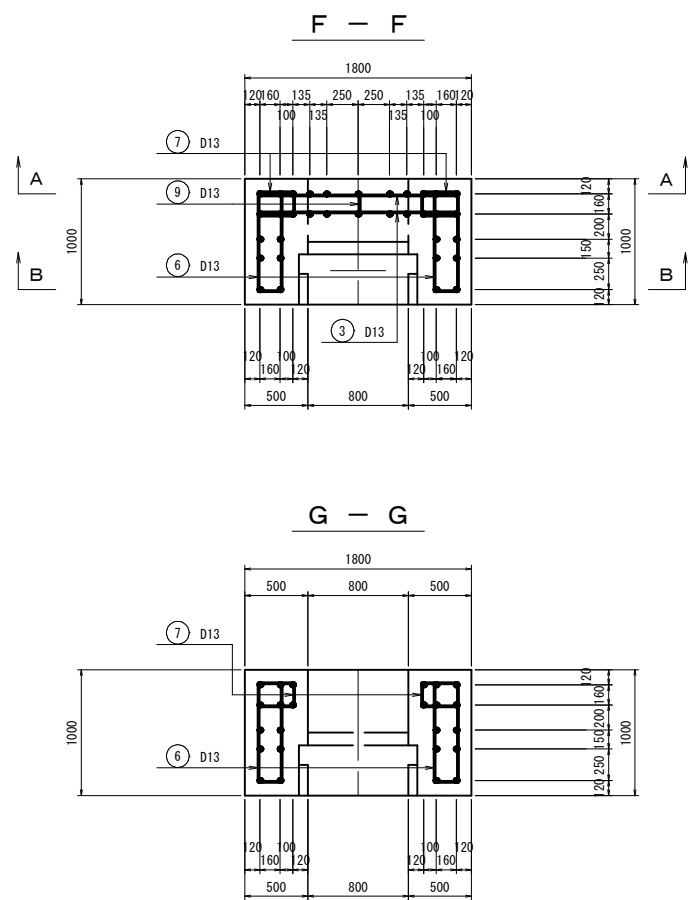
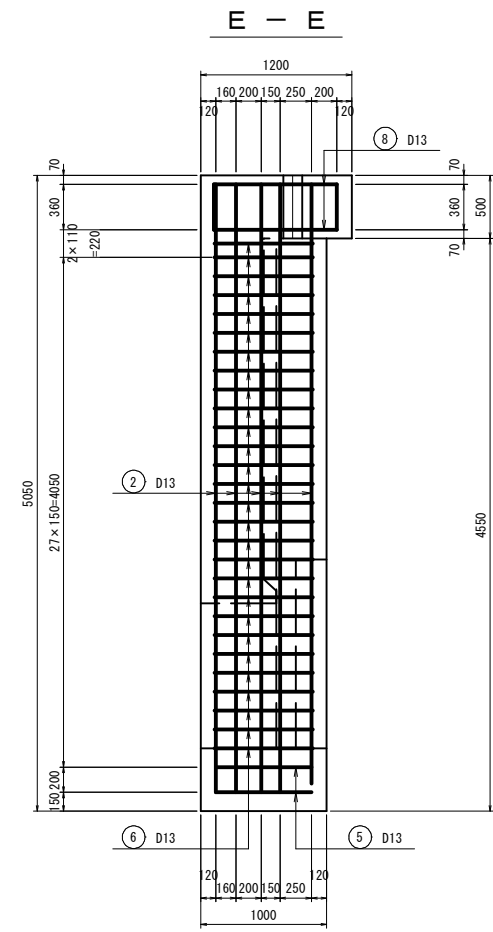
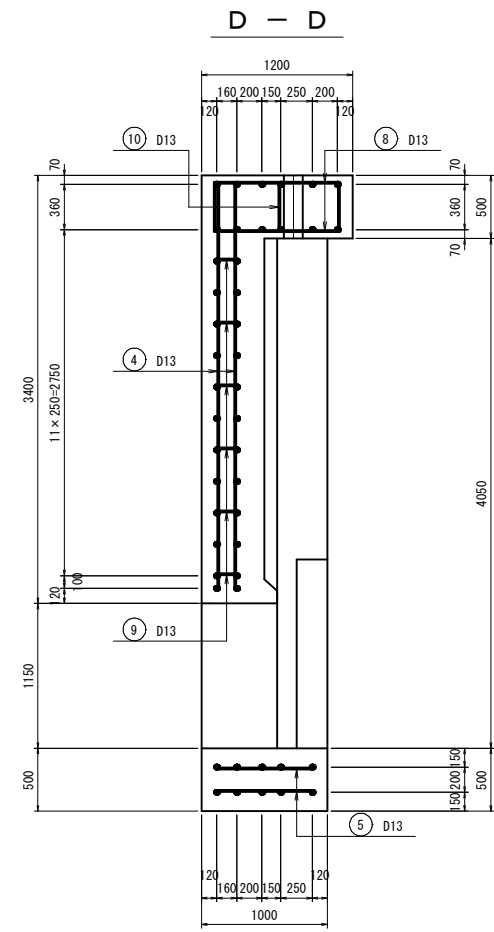
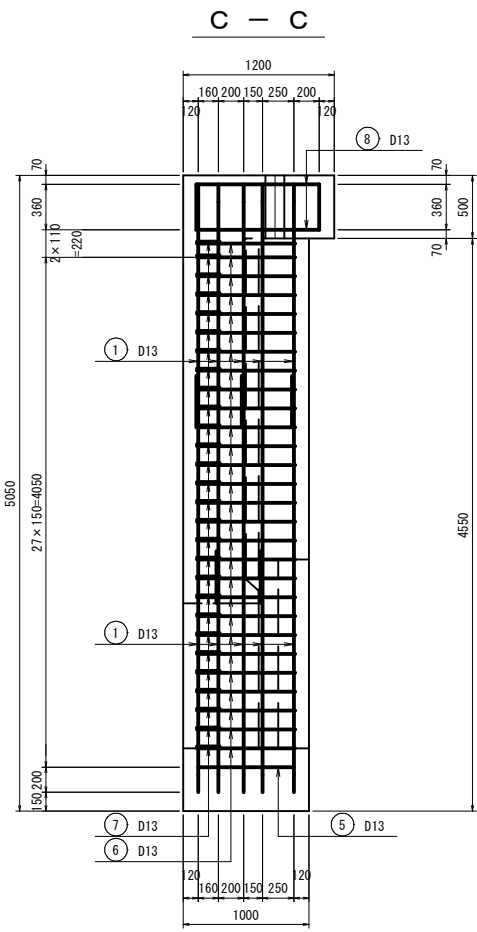
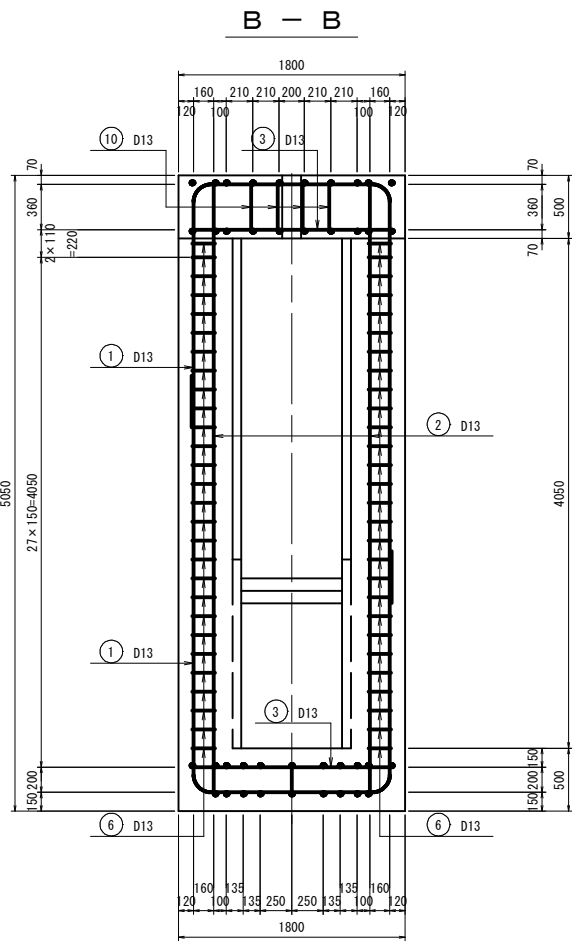
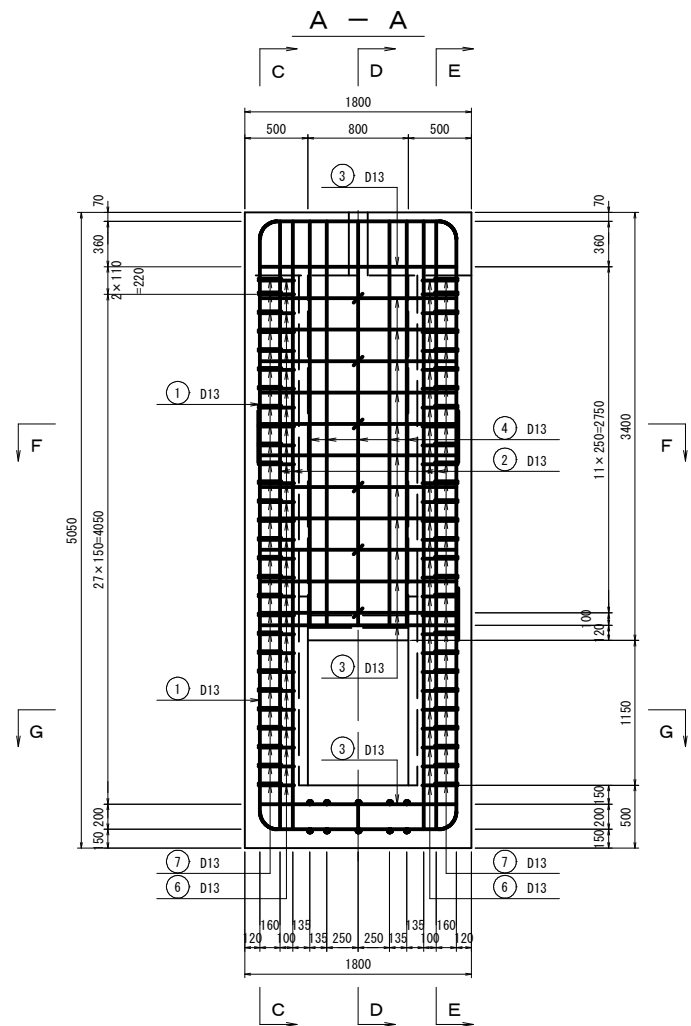


R8 実施設計

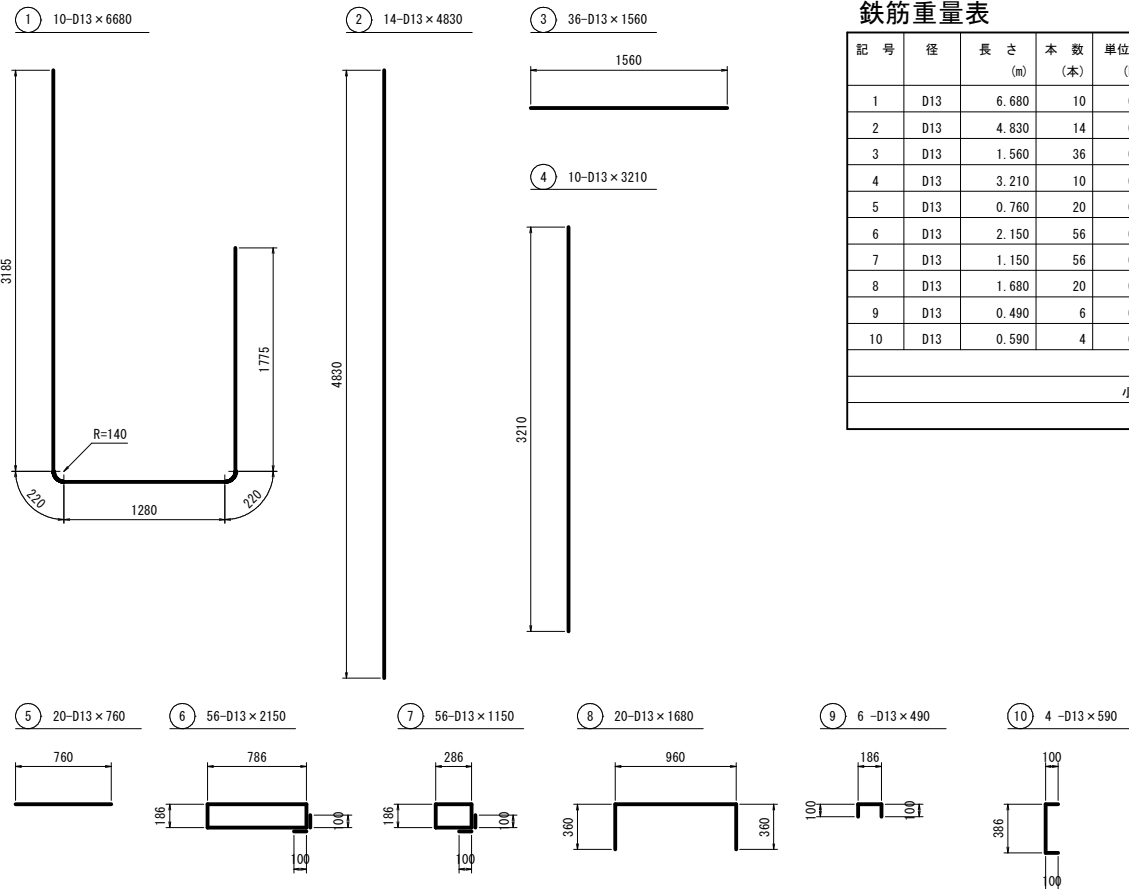
河川名	呑谷川		
呑谷川砂防メンテナンス工事			
図名	取水ゲート構造図		
位置	鳥取市佐治町尾際		
縮尺	S=1:30	単位	mm
図号	全14葉中の内9		
令和8年度施行		鳥取県	
鳥取県土整備事務所			

# 取水ゲート配筋図

S=1:30



## 鉄筋加工図



## 鉄筋重量表

記号	径	長さ (m)	本数 (本)	単位重量 (kg/m)	1本当り重量 (kg)	重量 (kg)	適用
1	D13	6.680	10	0.995	6.647	66.47	┌
2	D13	4.830	14	0.995	4.806	67.28	
3	D13	1.560	36	0.995	1.552	55.87	—
4	D13	3.210	10	0.995	3.194	31.94	└
5	D13	0.760	20	0.995	0.756	15.12	
6	D13	2.150	56	0.995	2.139	119.78	┌
7	D13	1.150	56	0.995	1.144	64.06	┌
8	D13	1.680	20	0.995	1.672	33.44	┌
9	D13	0.490	6	0.995	0.488	2.93	┌
10	D13	0.590	4	0.995	0.587	2.35	┌
小計						D13	459.24 kg

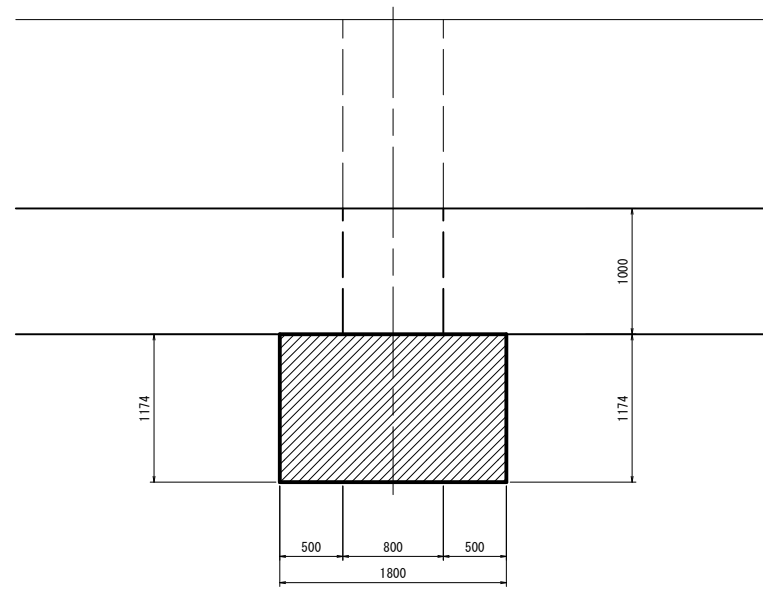
(R8) 実施設計

河川名	香谷川
香谷川砂防メンテナンス工事	
図名	取水ゲート配筋図
位置	鳥取市佐治町尾際
縮尺	S=1:30
図号	全14葉中の内10
令和8年度施行	鳥取県
鳥取県土整備事務所	

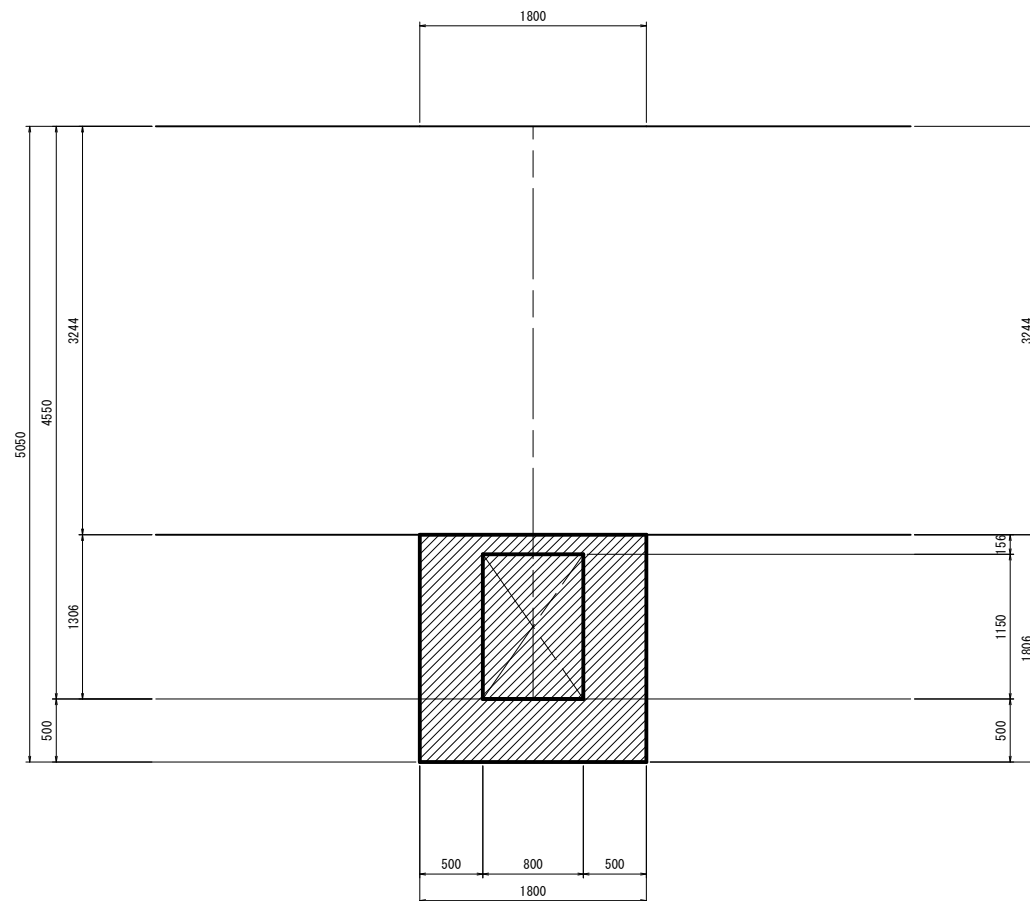
# 取水ゲート箱抜図

S=1:30

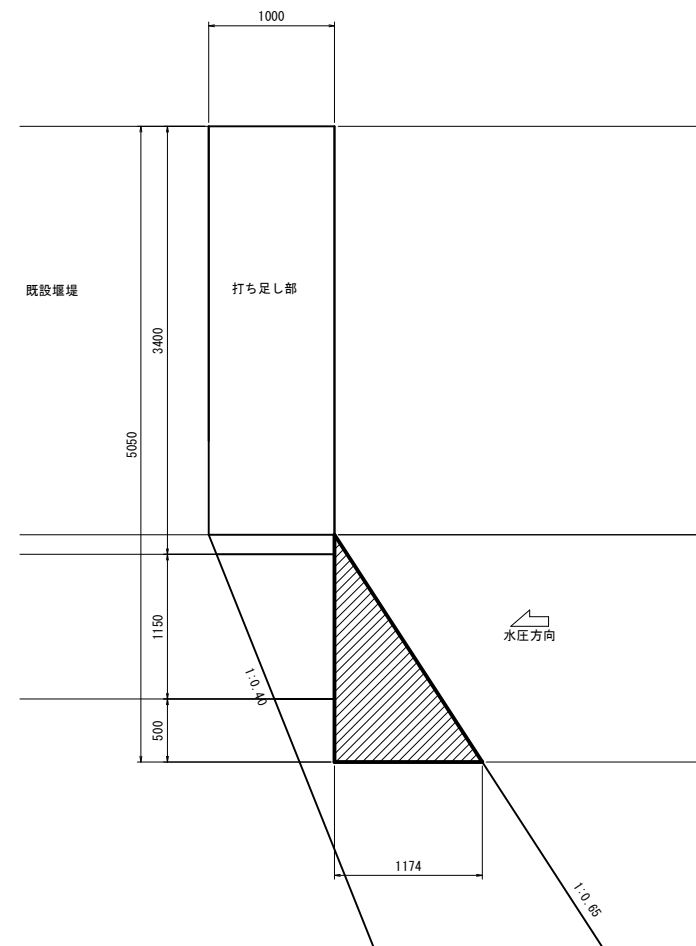
平面図



正面図



側面図



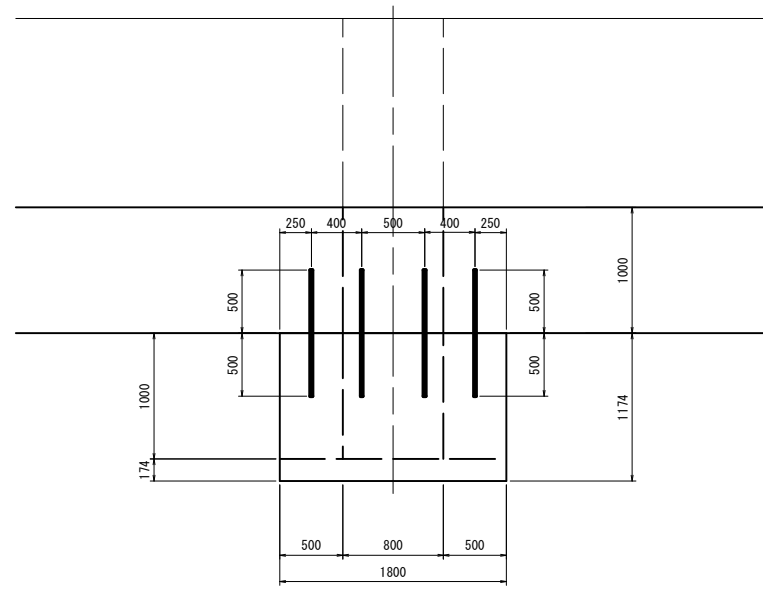
Ⓡ8 実設計

河川名	呑谷川		
呑谷川砂防メンテナンス工事			
図名	取水ゲート箱抜図		
位置	鳥取市佐治町尾際		
縮尺	S=1:30	単位	mm
図号	全 14 葉中の内 11		
令和 8 年度施行		鳥取県	
鳥取県土整備事務所			

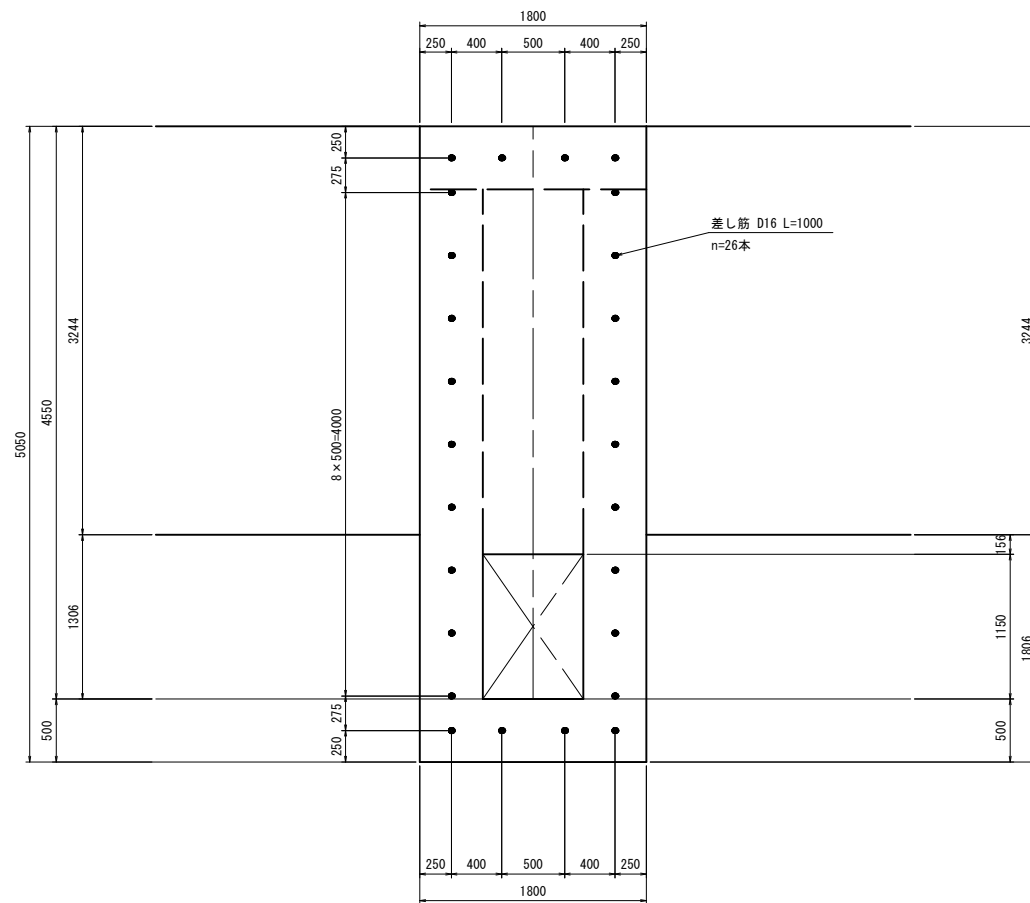
# 取水ゲート差筋図

S=1:30

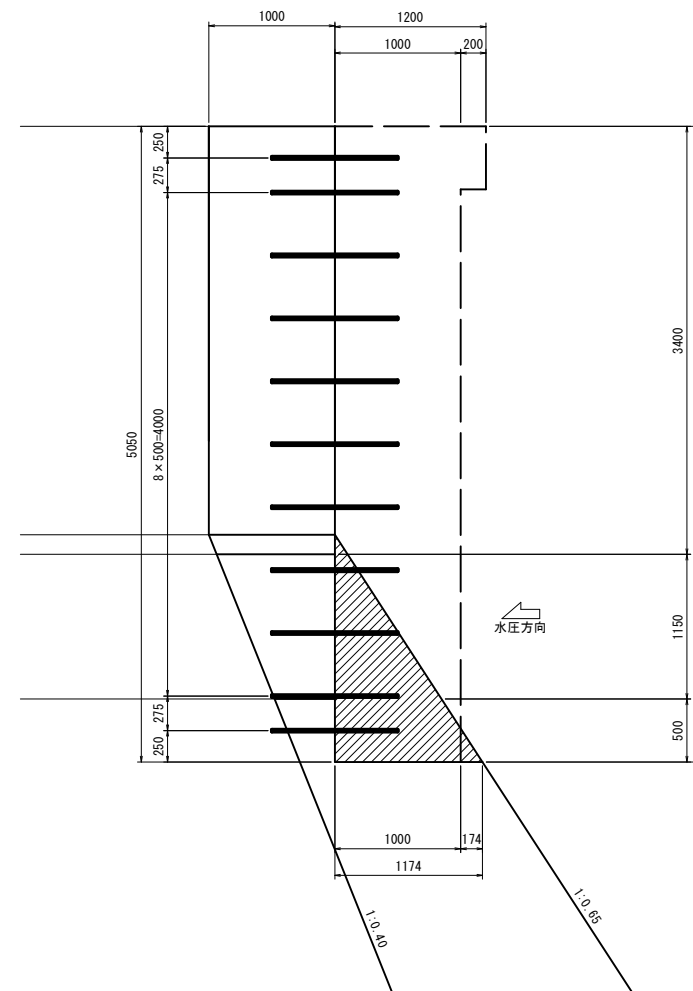
平面図



正面図



側面図



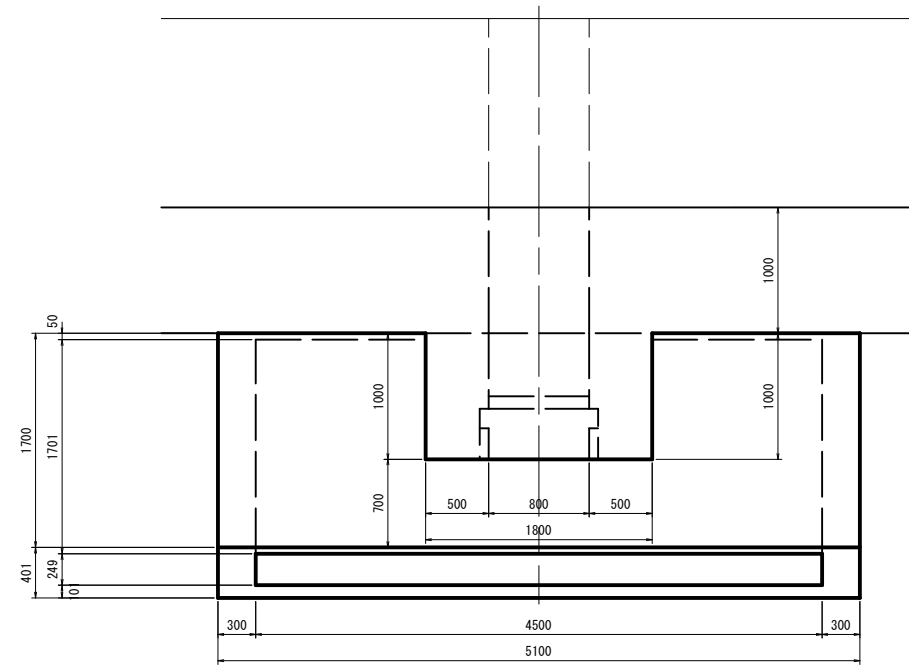
R8 実施設計

河川名	呑谷川		
呑谷川砂防メンテナンス工事			
図名	取水ゲート差筋図		
位置	鳥取市佐治町尾際		
縮尺	S=1:30	単位	mm
図号	全 14 葉中の内 12		
令和 8 年度施行	鳥取県		
鳥取県土整備事務所			

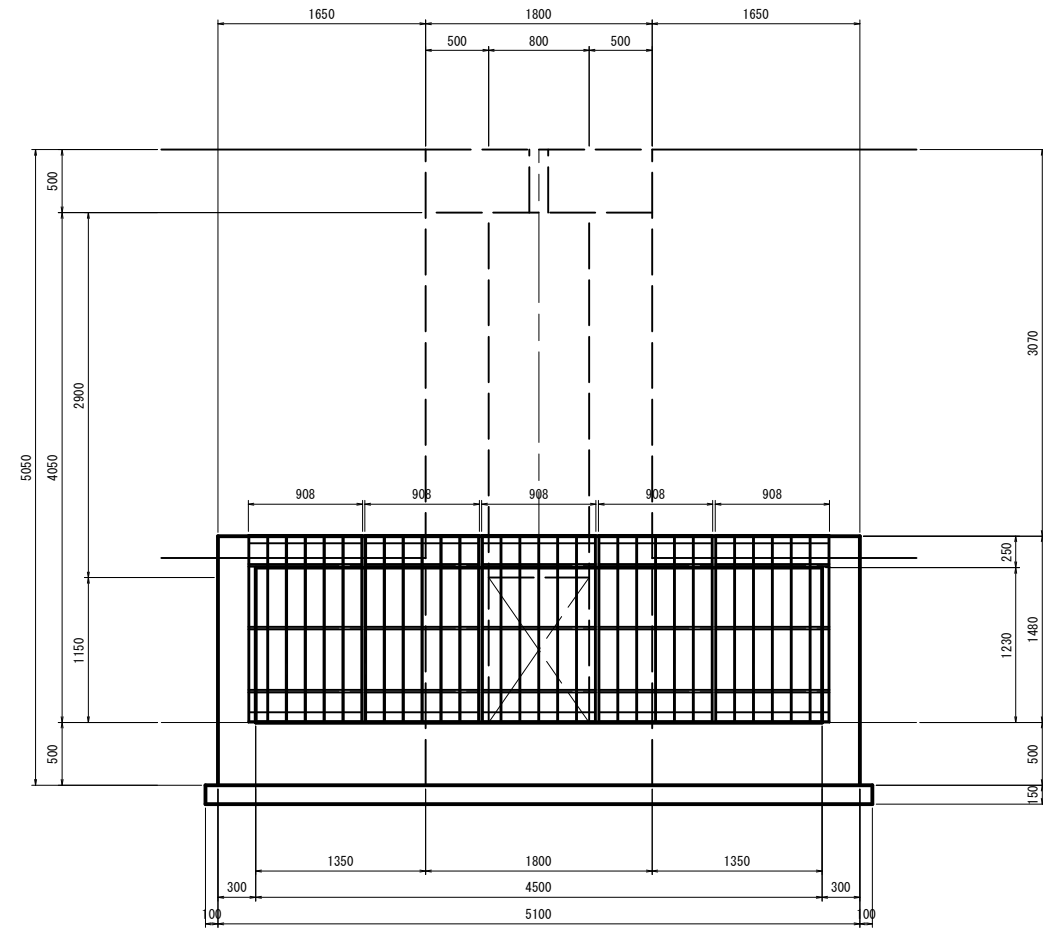
# スクリーン構造図

S=1:30

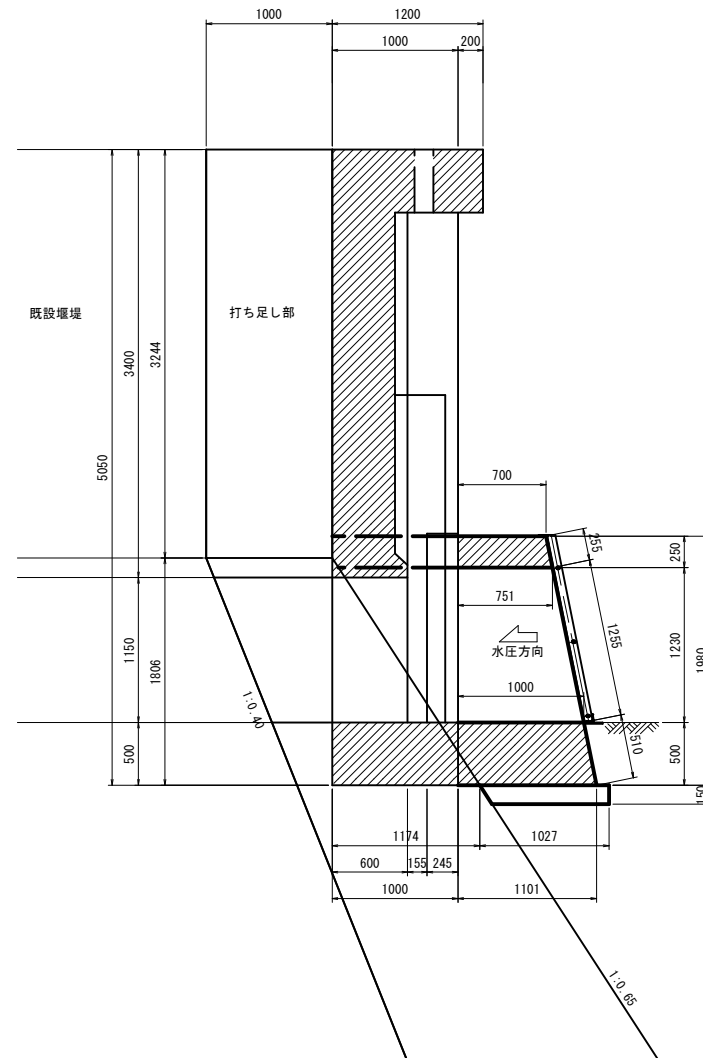
平面図



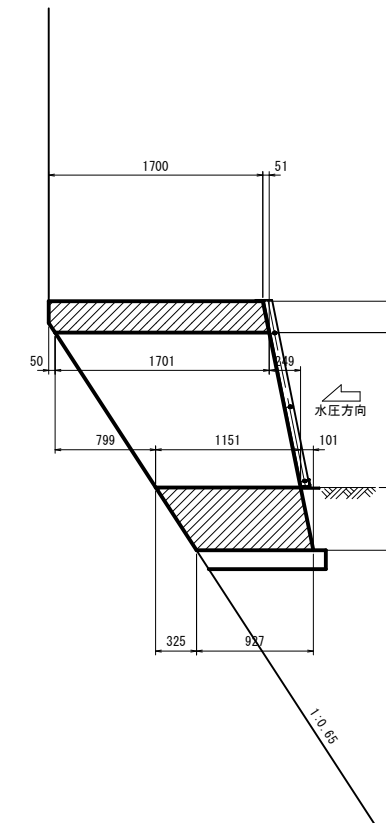
正面図



側面図



スクリーン端部断面図

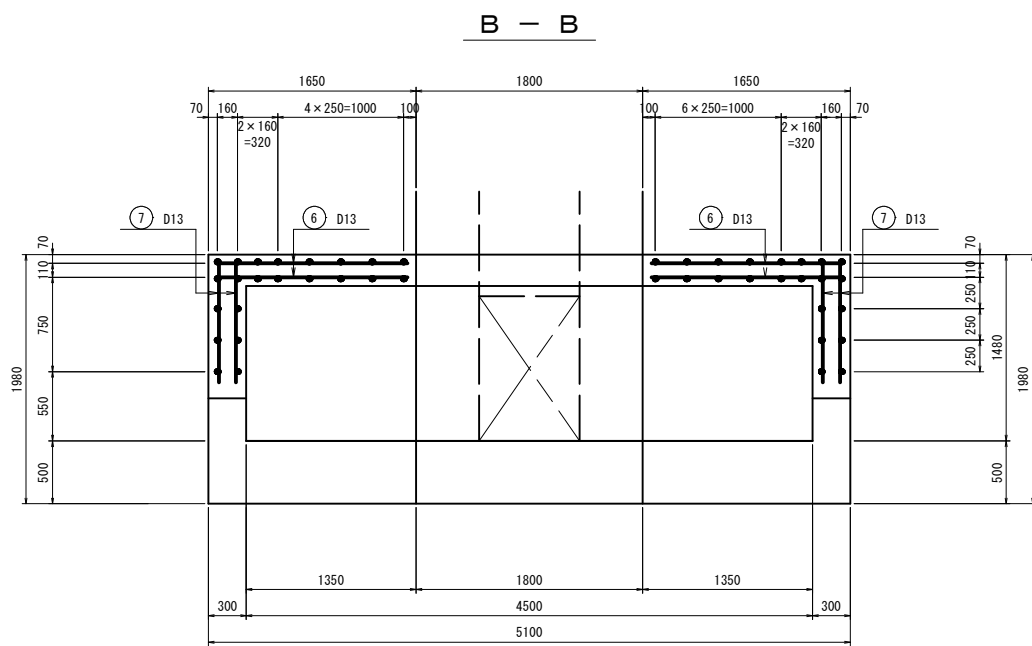
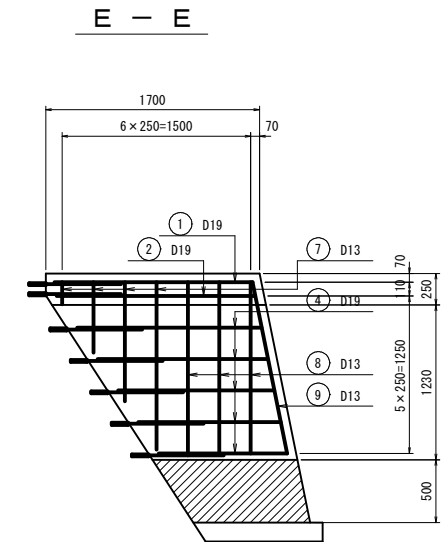
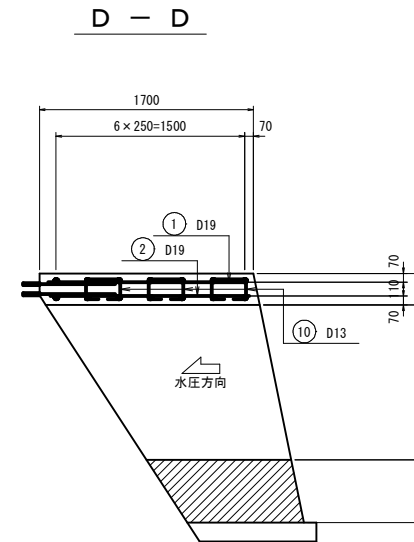
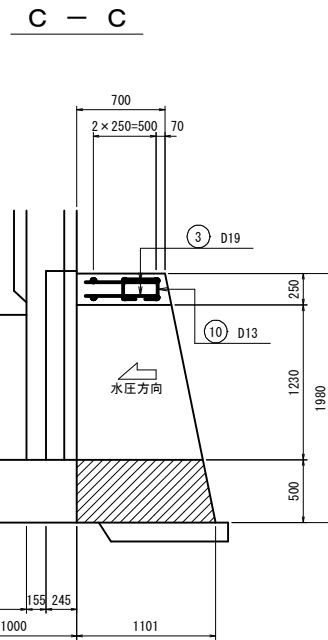
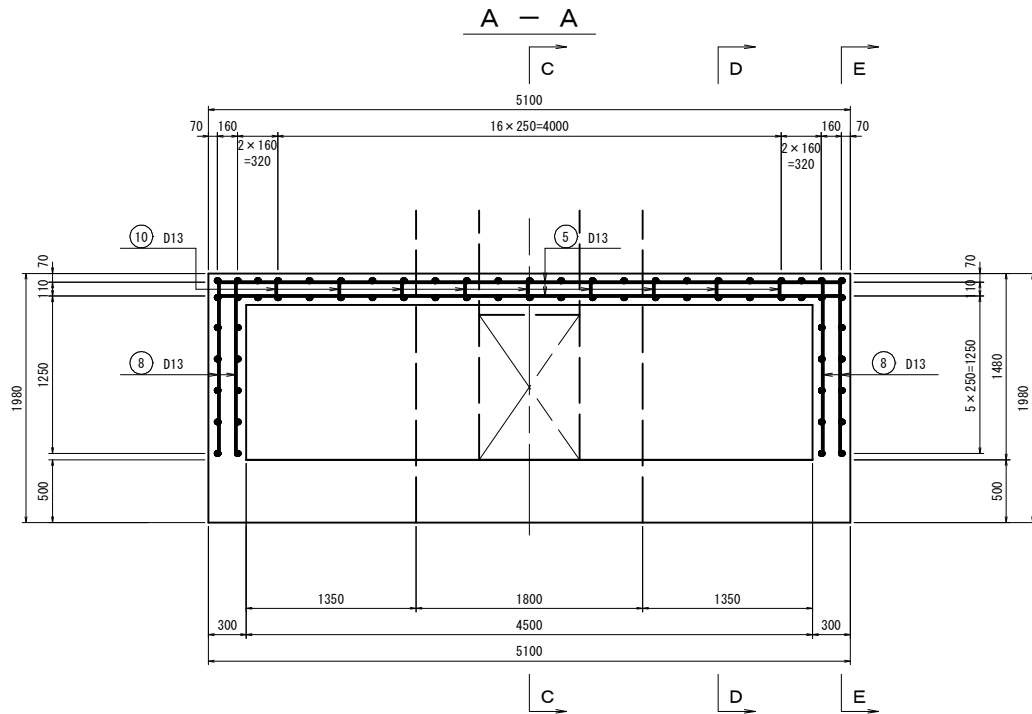


R8 実設計

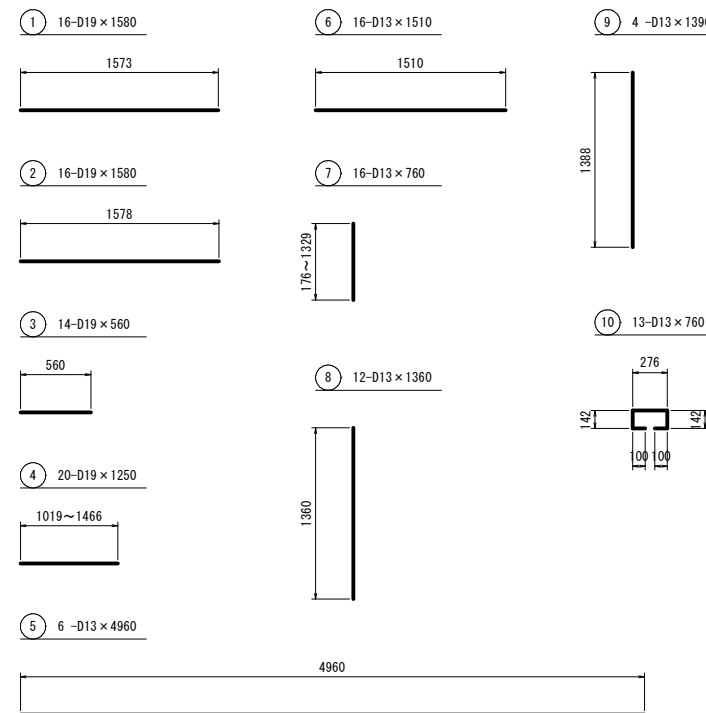
河川名	香谷川		
香谷川砂防メンテナンス工事			
図名	スクリーン構造図		
位置	鳥取市佐治町尾際		
縮尺	S=1:30	単位	mm
図号	全 14 葉中の内 13		
令和 8 年度施行		鳥取県	
鳥取県土整備事務所			

# スクリーン配筋図

S=1:30



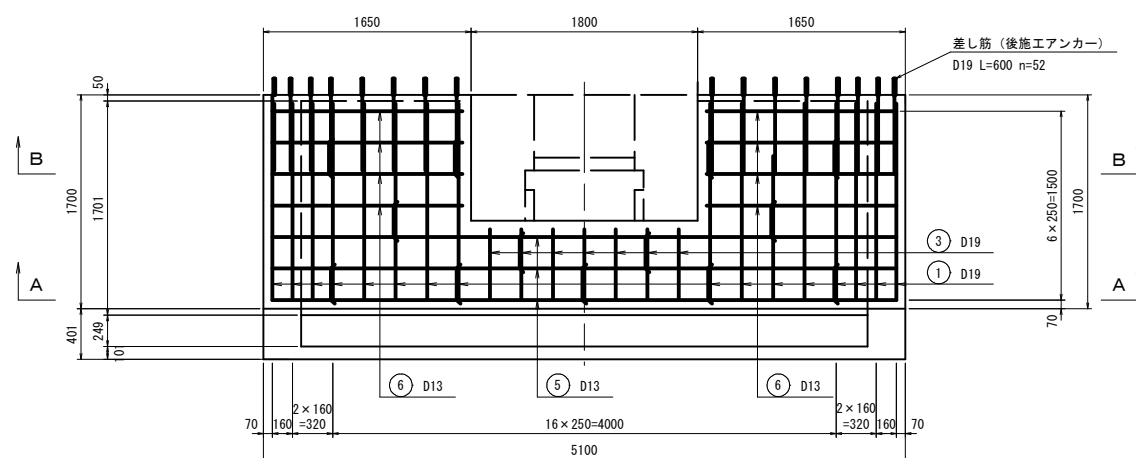
## 鉄筋加工図



## 鉄筋重量表

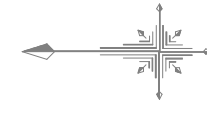
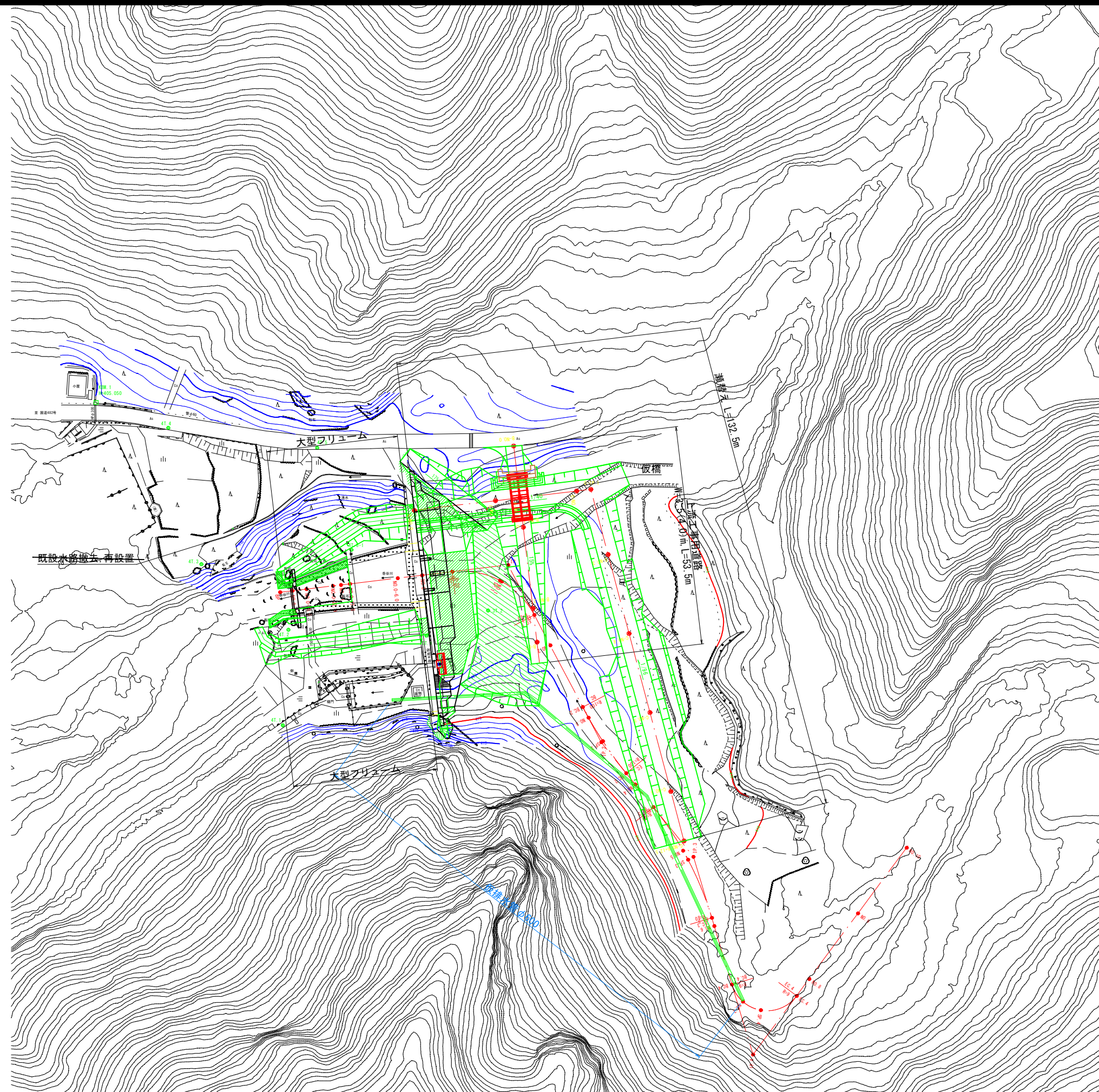
記号	径	長さ (m)	本数 (本)	単位重量 (kg/m)	1本当り重量 (kg)	重量 (kg)	適用
1	D19	1.580	16	2.250	3.555	56.88	—
2	D19	1.580	16	2.250	3.555	56.88	—
3	D19	0.560	14	2.250	1.260	17.64	—
4	D19	1.250	20	2.250	2.813	56.26	平均長
5	D13	4.960	6	0.995	4.935	29.61	—
6	D13	1.510	16	0.995	1.502	24.03	—
7	D13	0.760	16	0.995	0.756	12.10	平均長
8	D13	1.360	12	0.995	1.353	16.24	—
9	D13	1.390	4	0.995	1.383	5.53	—
10	D13	0.760	13	0.995	0.756	9.83	—
小計					D16	187.66 kg	
小計					D13	97.34 kg	

## 平面図



(R8) 実施設計

河川名	香谷川		
香谷川砂防メンテナンス工事			
図名	スクリーン配筋図		
位置	鳥取市佐治町尾際		
縮尺	S=1:30	単位	mm
図号	全 14 葉中の内 14		
令和 8 年度施行	鳥取県		
鳥取県土整備事務所			



R8 参考図

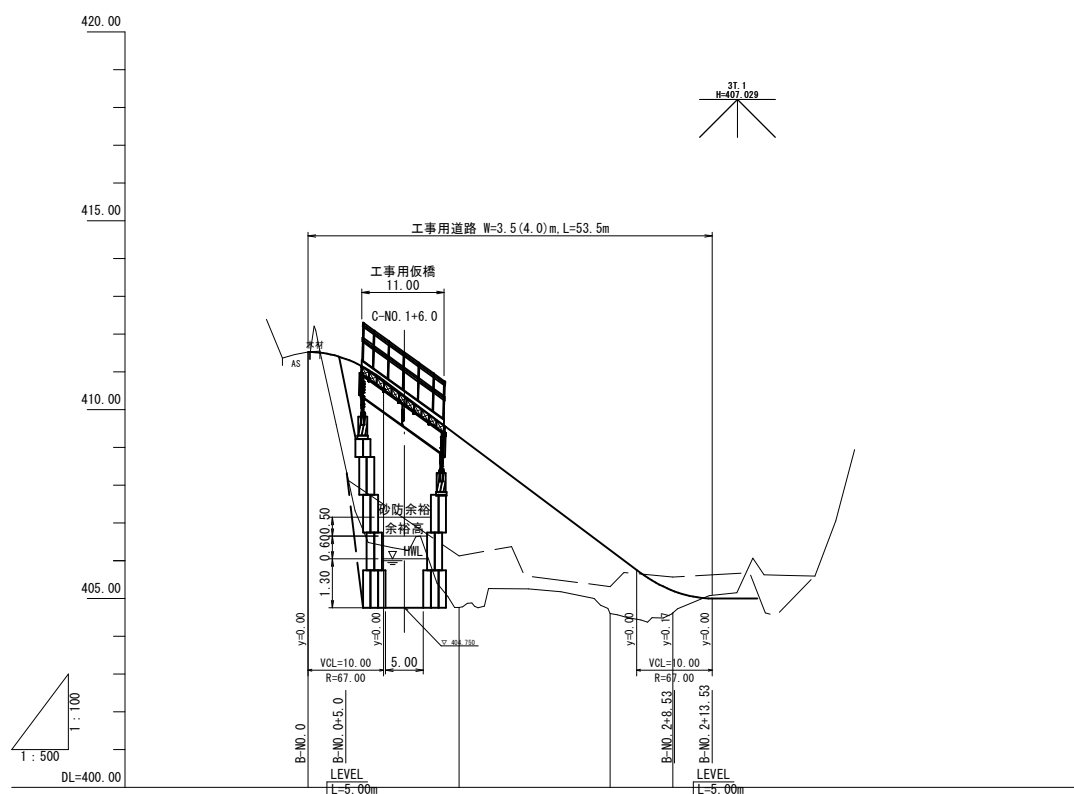
河川名	香谷川		
香谷川砂防メンテナンス工事			
図名	仮設計画平面図		
位置	鳥取市佐治町尾際		
縮尺	S=1:500	単位	M
図号	全 葉中の内		
令和8年度施行		鳥取県	
鳥取県土整備事務所			

※ 現況は、令和5年8月の台風7号以前に測量した地形である。

作成年月：令和4年12月  
 作業機関：アサヒコンサルタンツ株式会社

縦断面図

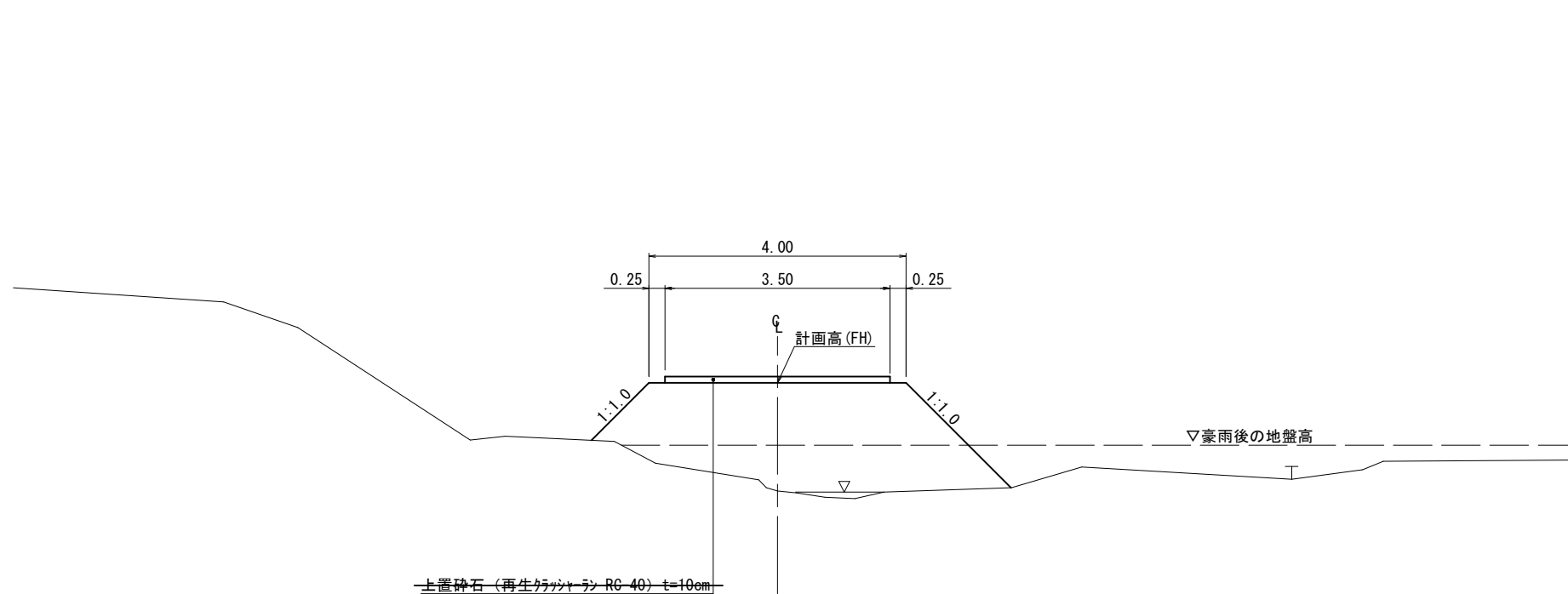
V=1:100  
H=1:500



勾配	411.53		411.53		406.28		406.28		405.20		405.00	
計画高	411.53		409.28		406.28		405.20		405.00		405.00	
切土高							0.37					
盛土高			(3.15) 4.52		(0.97) 1.68		0.58					
地盤高	411.53		(406.13) 404.76		(405.31) 404.60		404.62 (405.57)					
追加距離	0.00		20.00		40.00		48.33					
単距離	0.00		20.00		20.00		8.33					
測点番号	B-NO.0		B-NO.1		B-NO.2		B-EP					
平面線形図	_____											
片勾配すりつけ図	_____											
拡幅	_____ LEVEL _____											

標準断面図

S=1:50

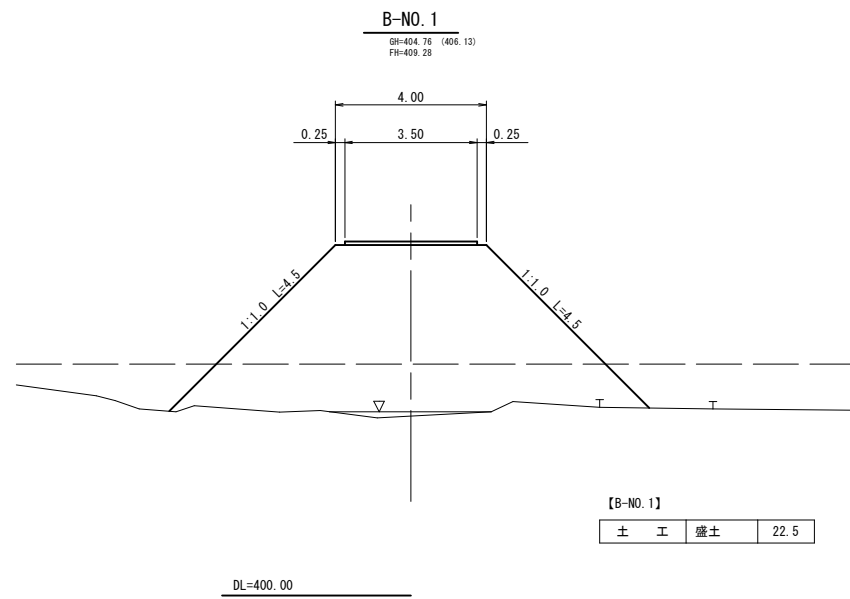


※1 実線の現況は、令和5年8月の台風7号以前に測量した地形である。  
 ※2 破線の現況は、台風7号後に中心線の堆砂高のみを測定した地形である。

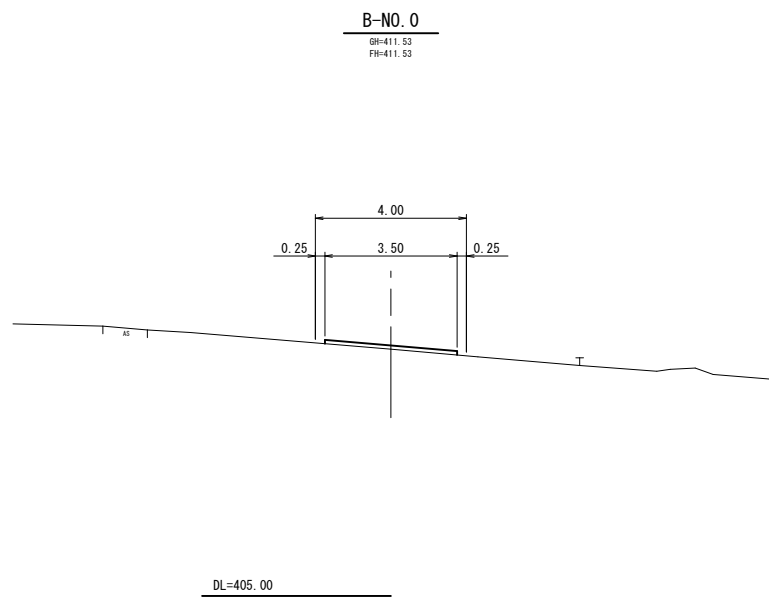
R8 参考図

上流工事用道路			
河川名	呑谷川		
呑谷川砂防メンテナンス工事			
図名	縦断面図・標準断面図		
位置	鳥取市佐治町尾際		
縮尺	図示	単位	M
図号	全 葉中の内		
令和8年度施行		鳥取県	
鳥取県土整備事務所			

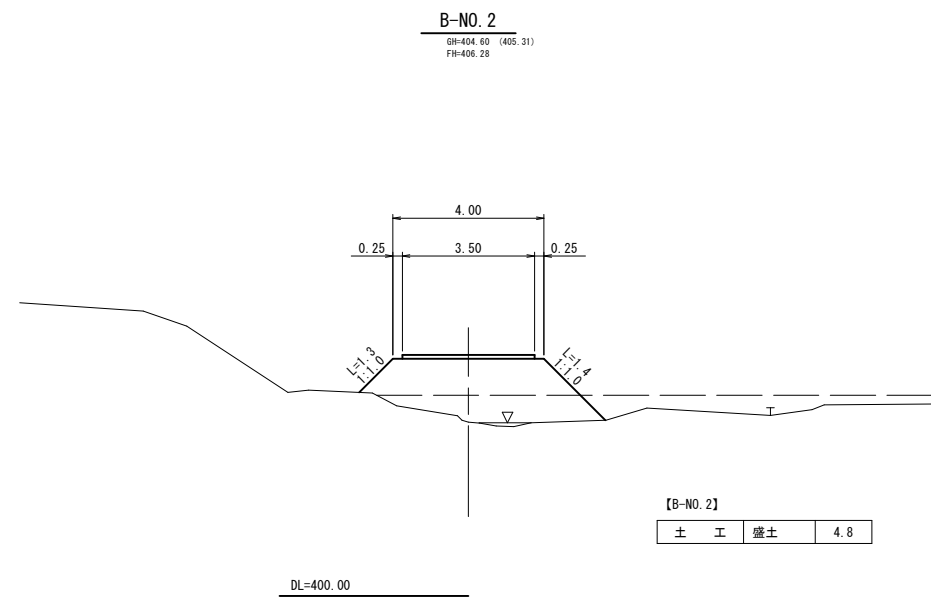
作成年月：令和5年12月  
 作業機関：アサヒコンサルタンツ株式会社



D=20.00



D=20.00



- ※1 実線の現況は、令和5年8月の台風7号以前に測量した地形である。
- ※2 破線の現況は、台風7号後に中心線の堆砂高のみを測定した地形である。
- ※3 土工数量は、台風7号後に堆砂高を測定した地形に対して拾ったものである。

上流工事用道路 (R8) 参考図

河川名	呑 谷 川		
呑谷川砂防メンテナンス工事			
図 名	横 断 面 図		
位 置	鳥 取 市 佐 治 町 尾 際		
縮 尺	S=1:100	単 位	M
図 号	全 葉 中 の 内		
令 和 8 年 度 施 行		鳥 取 県	
鳥 取 県 土 整 備 事 務 所			

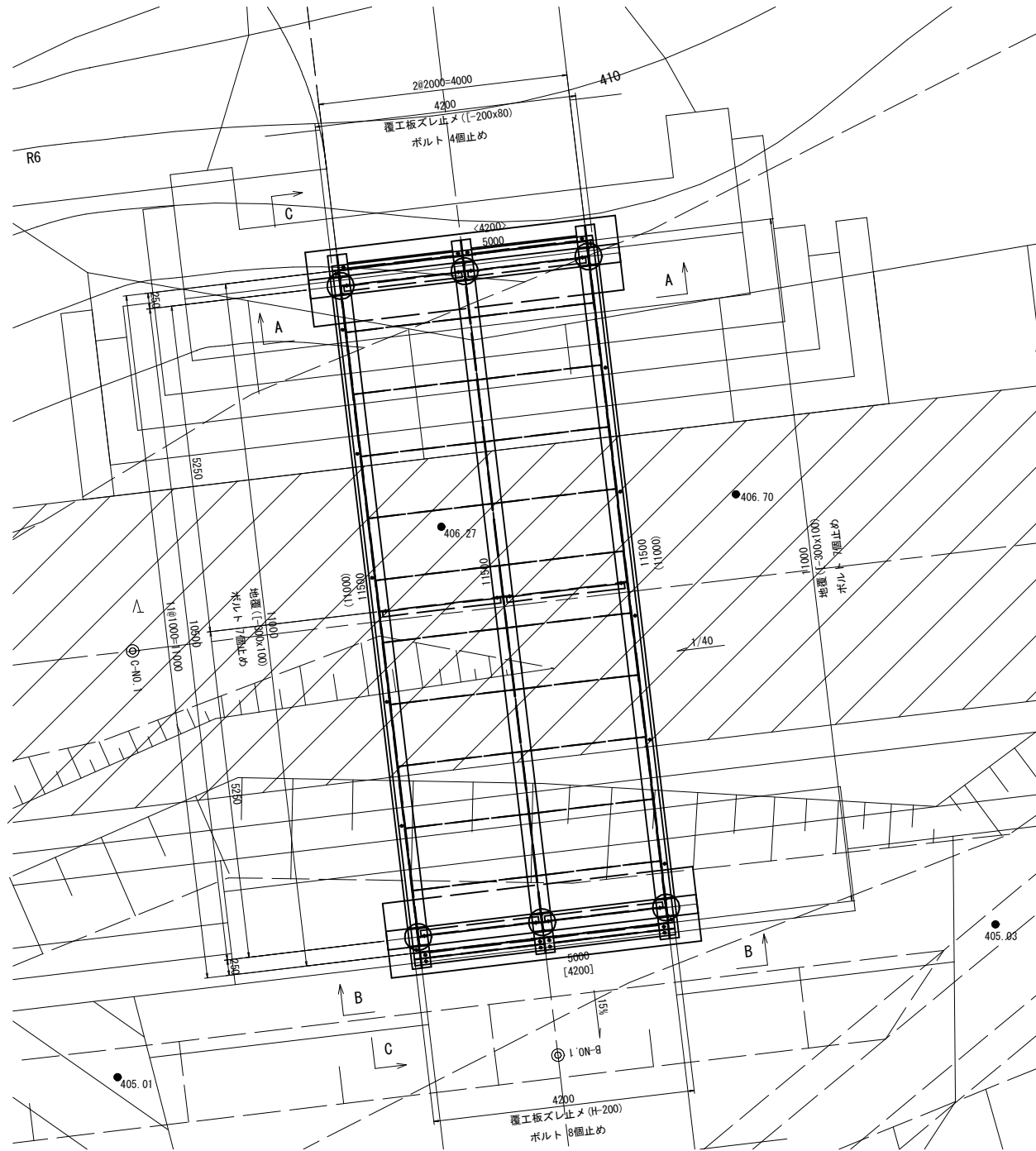
作成年月：令和 5年 12月  
作業機関：アサヒコンサルタント株式会社

# 工所用仮橋計画図(1/2)

S=1:50

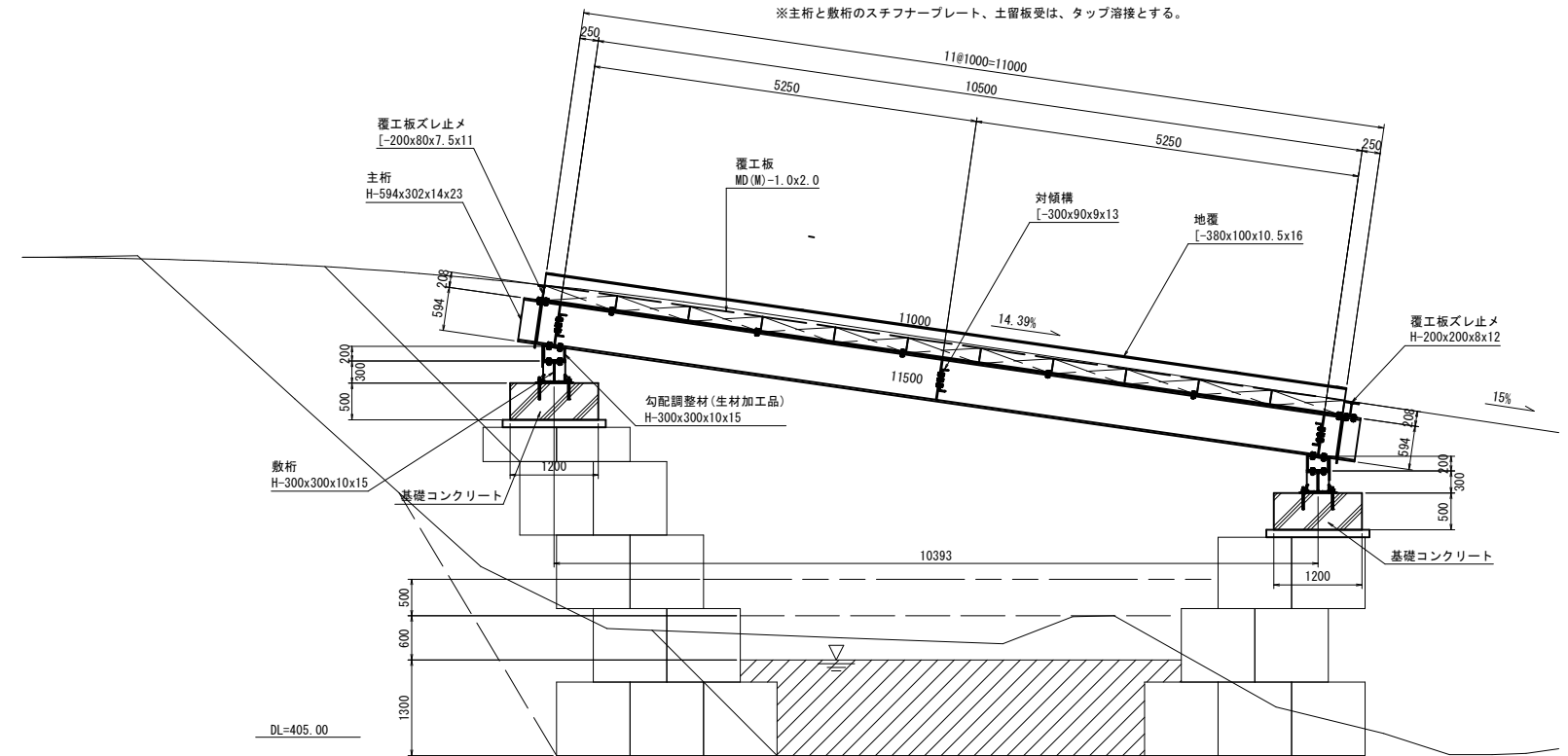
## 平面図

※( )内は、地覆(L=300x100)の長さを示す。  
 ※< >内は、覆工板ズレ止め(L=200x80)の長さを示す。  
 ※[ ]内は、覆工板ズレ止め(H=200)の長さを示す。  
 ※主桁と数桁のスチフナープレート、土留板受は、タップ溶接とする。

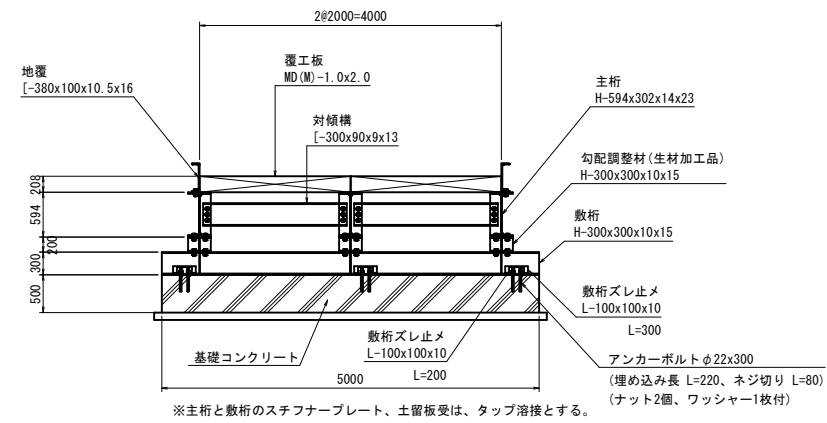


## C-C断面図

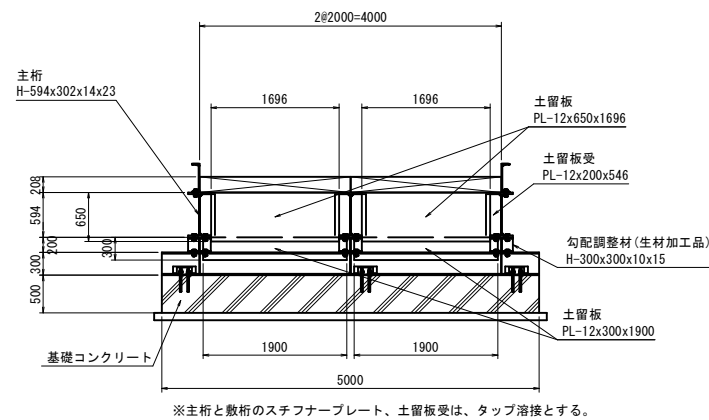
※主桁と数桁のスチフナープレート、土留板受は、タップ溶接とする。



## A-A断面図



## B-B断面図



### 設計条件

荷重	自動車A活荷重
許容応力度割増係数	25tラフタークレーン走行
参考指針	1.50(短期許容応力度)
	道路土工仮設構造物工指針

### 工所用仮橋材料表

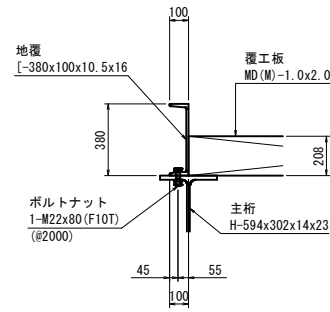
材料名	仕様	用途
覆工板	MD(M)-1.0x2.0	H300用
主桁	H-594x302x14x23	生材
勾配調整材	H-300x300x10x15	生材加工品
数桁	H-300x300x10x15	生材
対傾構	H-300x90x9x13	
土留板	鉄板 t=12mm	
覆工板ズレ止め	H-200x200x8x12	生材
地覆	[ -380x100x10.5x16	
数桁ズレ止め	L-100x100x10	L=200、L=300
手摺材	L-76x76x8	

## (R8) 参考図

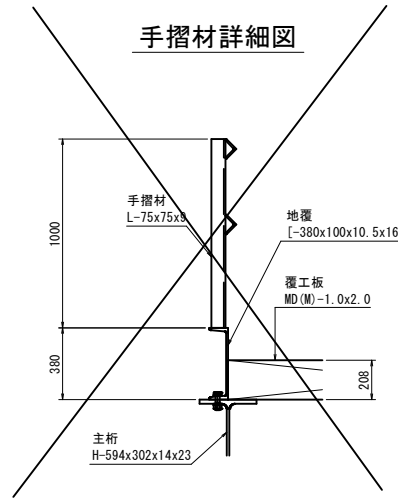
河川名	呑谷川
呑谷川砂防メンテナンス工事	
図名	工所用仮橋計画図(1/2)
位置	鳥取市佐治町尾際
縮尺	S=1:50
単位	M, mm
図号	全 葉中の内
令和8年度施行	鳥取県
鳥取県土整備事務所	

工所用仮橋計画図(2/2)  
S=1:20

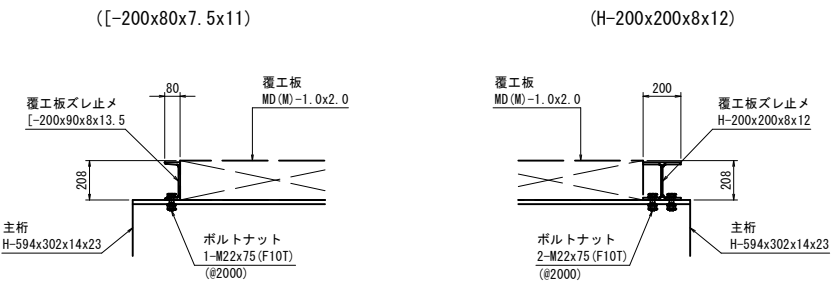
地覆取付詳細図



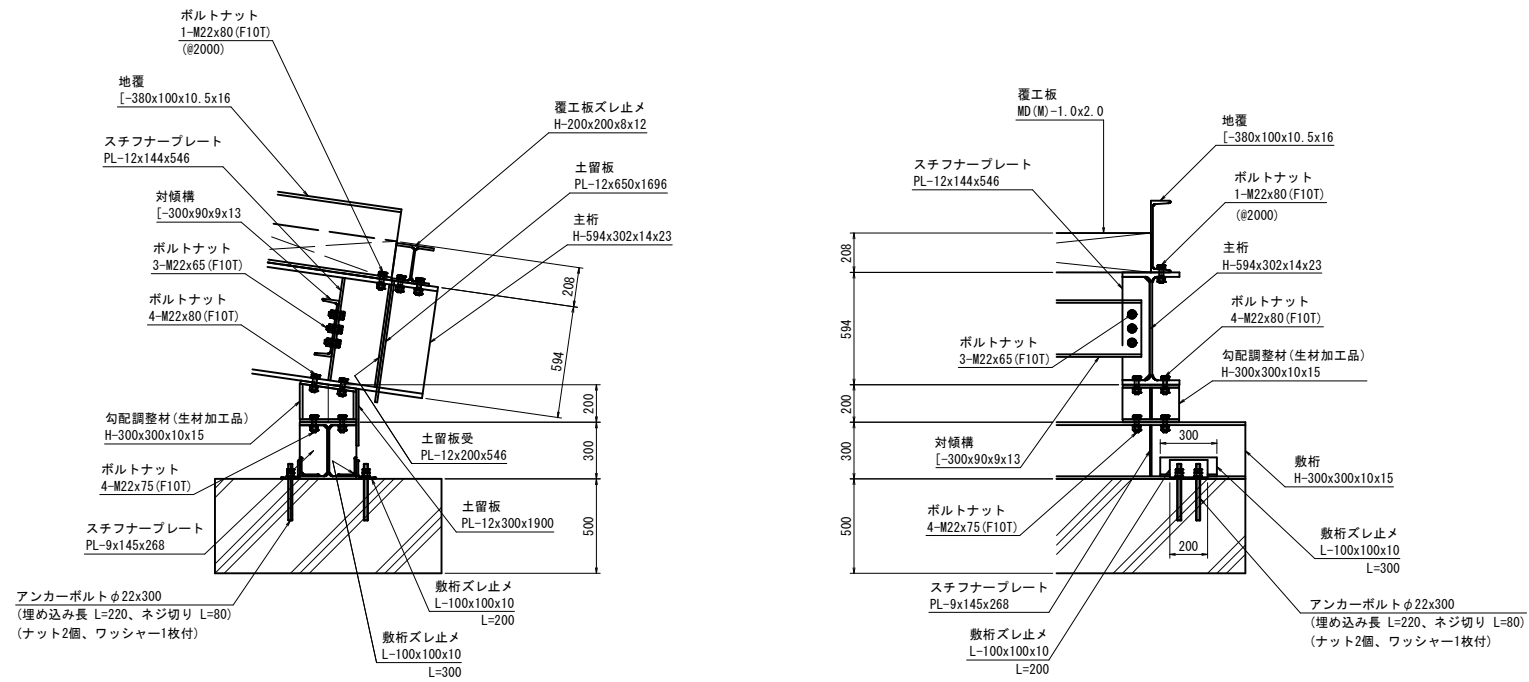
手摺材詳細図



覆工板ズレ止め取付詳細図



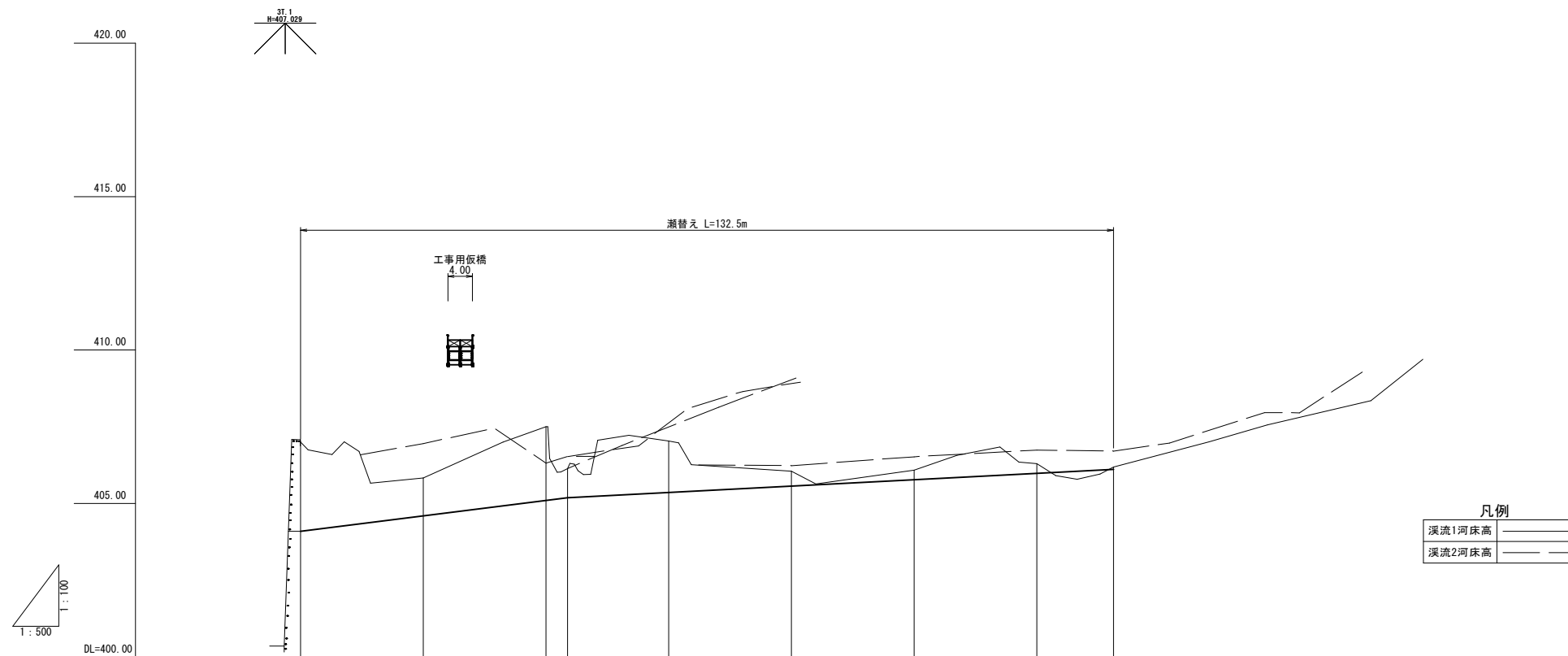
工所用仮橋取付詳細図



※主桁と敷桁のスチフナープレート、土留板受は、タップ溶接とする。

(R8) 参考図

河川名	呑谷川		
呑谷川砂防メンテナンス工事			
図名	工所用仮橋計画図(2/2)		
位置	鳥取市佐治町尾際		
縮尺	S=1:20	単位	mm
図号	全 葉中の内		
令和8年度施行		鳥取県	
鳥取県土整備事務所			



凡例

渠流1河床高	———
渠流2河床高	———

河床勾配	計										
	現況										
面	右岸高										
	左岸高										
	河床高	404.10	404.60	405.10	405.19	405.36	405.57	405.78	405.99	406.12	
計	右岸高										
	左岸高										
	河床高										
況	右岸高										
	左岸高										
	河床高										
現	右岸高										
	左岸高										
	河床高										
地盤高	407.00	(406.95) 405.83	(406.32) 407.50	(406.14) 406.14	(406.53) 406.53	407.04	(406.23) 406.05	(406.52) 406.09	(406.74) 406.30	(406.71) 406.19	
追加距離	0.00	20.00	40.00	43.50	60.00	80.00	100.00	120.00	132.50		
単距離	0.00	20.00	20.00	3.50	16.50	20.00	20.00	20.00	12.50		
測点	C-NO.0	C-NO.1	C-NO.2	C-IP.1	C-NO.3	C-NO.4	C-NO.5	C-NO.6	C-NO.6 +12.5		

※1 実線の現況は、令和5年8月の台風7号以前に測量した地形である。  
 ※2 破線の現況は、台風7号後に中心線の堆砂高のみを測定した地形である。

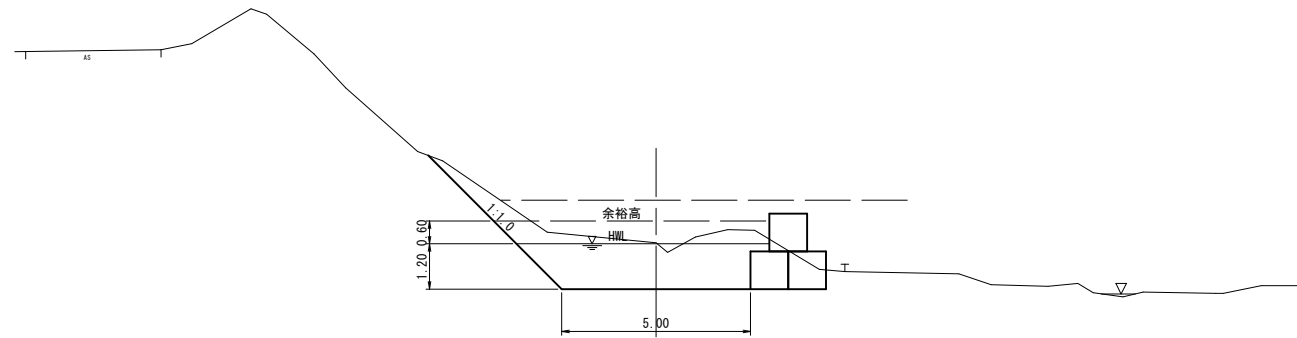
(R8) 参考図

瀬替え

河川名	呑谷川		
呑谷川砂防メンテナンス工事			
図名	縦断面図		
位置	鳥取市佐治町尾際		
縮尺	V=1:100 H=1:500	単位	M
図号	全 葉中の内		
令和 8 年度施行		鳥取県	
鳥取県土整備事務所			

作成年月：令和 5年 12月  
 作業機関：アサヒコンサルタンツ株式会社

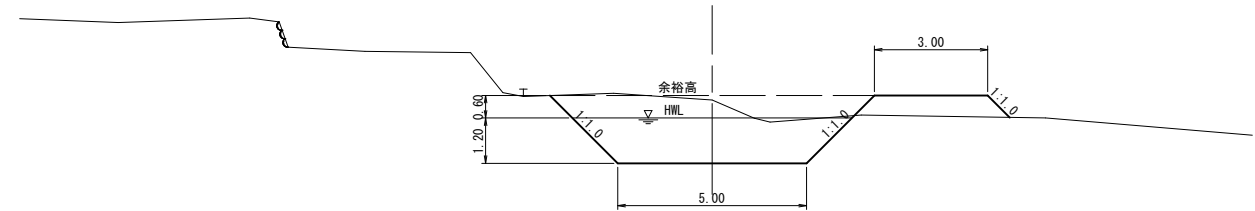
C-NO. 1  
GH=405.83 (406.95)  
 FH=404.60



DL=400.00

D=20.00

C-NO. 3  
GH=407.04  
 FH=405.36



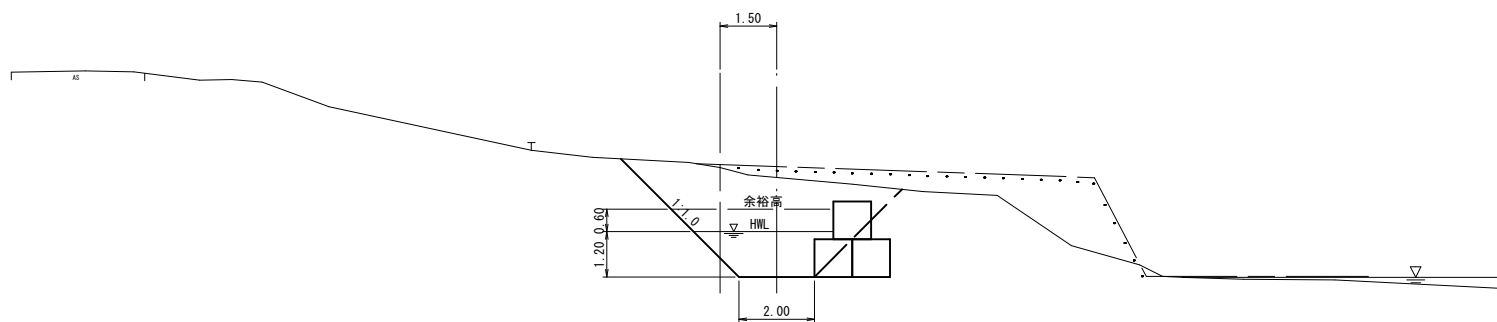
DL=400.00

D=20.00

【C-NO. 3】

土工	掘削	10.0
	盛土	2.0

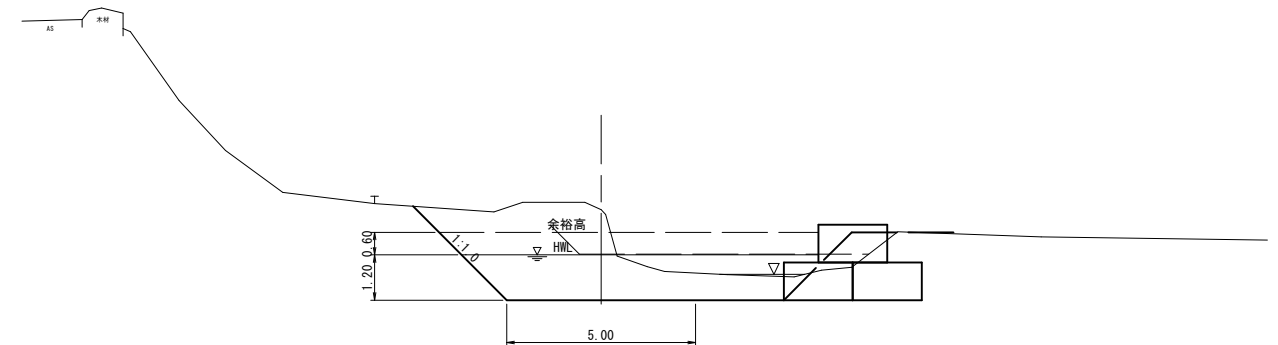
C-NO. 0  
GH=407.00  
 FH=



DL=400.00

D=20.00

C-NO. 2  
GH=407.50 (406.32)  
 FH=405.10



DL=400.00

D=20.00

R8 参考図

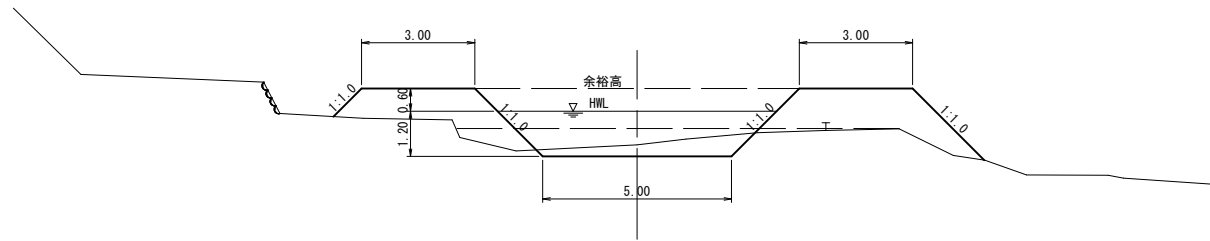
瀬替え (C-NO. 0~C-NO. 3)

河川名	呑谷川		
呑谷川砂防メンテナンス工事			
図名	横断面図 (1 / 2)		
位置	鳥取市佐治町尾際		
縮尺	S=1:100	単位	M
図号	全 葉中の内		
令和 8 年度施行		鳥取県	
鳥取県土整備事務所			

作成年月：令和 5年 12月  
 作業機関：アサヒコンサルタンツ株式会社

- ※1 実線の現況は、令和5年8月の台風7号以前に測量した地形である。
- ※2 破線の現況は、台風7号後に中心線の堆砂高のみを測定した地形である。
- ※3 土工数量は、台風7号後に堆砂高を測定した地形に対して拾ったものである。

C-NO. 5  
GH-405.09 (406.52)  
FH-405.78



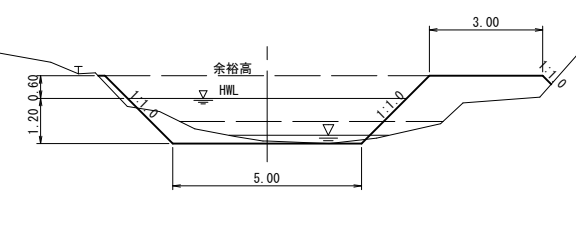
【C-NO. 5】

土工	掘削	4.2
	盛土	8.5

DL=400.00

D=20.00

C-NO. 6+12.5  
GH-406.19 (406.71)  
FH-406.12



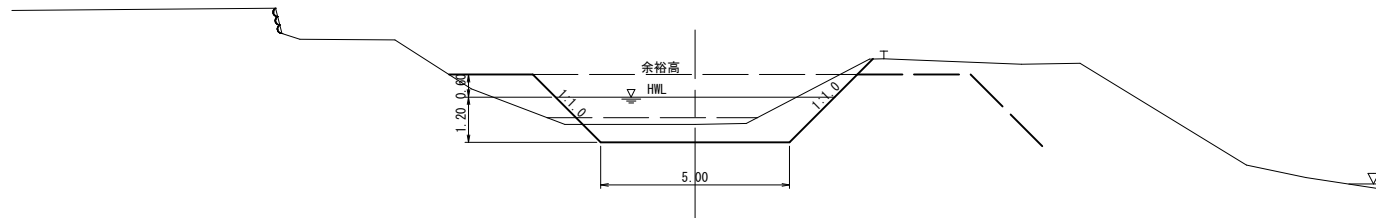
【C-NO. 6+12.5】

土工	掘削	3.5
	盛土	3.3

DL=400.00

D=12.50

C-NO. 4  
GH-406.05 (406.23)  
FH-405.57



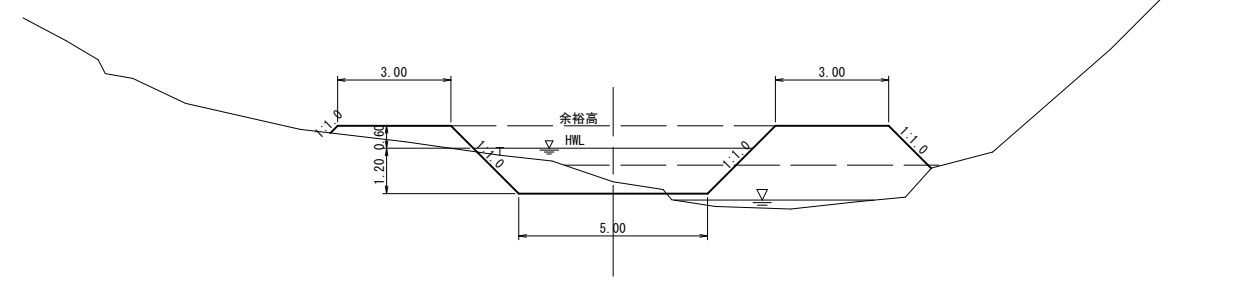
【C-NO. 4】

土工	掘削	5.0
	盛土	1.9

DL=400.00

D=20.00

C-NO. 6  
GH-406.30 (406.74)  
FH-405.99



【C-NO. 6】

土工	掘削	4.7
	盛土	5.7

DL=400.00

D=20.00

R8 参考図

瀬替え (C-NO. 4~C-NO. 6+12.5)

河川名	呑谷川		
呑谷川砂防メンテナンス工事			
図名	横断面図 (2 / 2)		
位置	鳥取市佐治町尾際		
縮尺	S=1:100	単位	M
図号	全 葉中の内		
令和 8 年度施行		鳥取県	
鳥取県土整備事務所			

- ※1 実線の現況は、令和5年8月の台風7号以前に測量した地形である。
- ※2 破線の現況は、台風7号後に中心線の堆砂高のみを測定した地形である。
- ※3 土工数量は、台風7号後に堆砂高を測定した地形に対して拾ったものである。