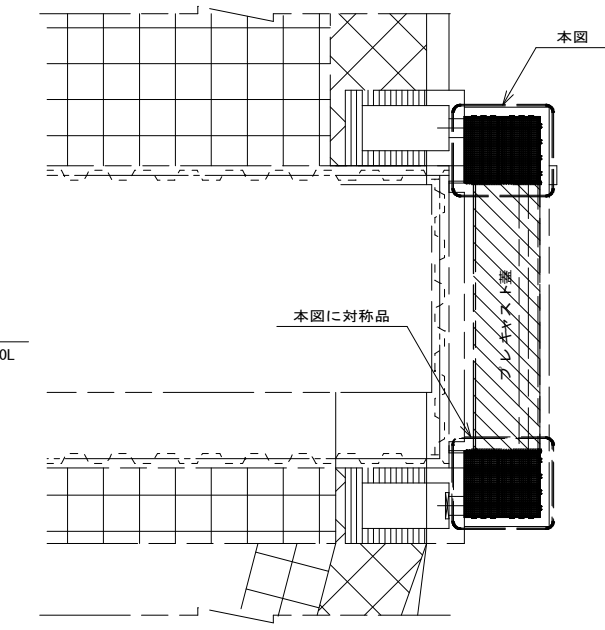
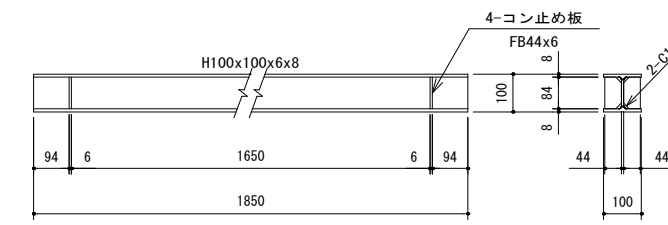
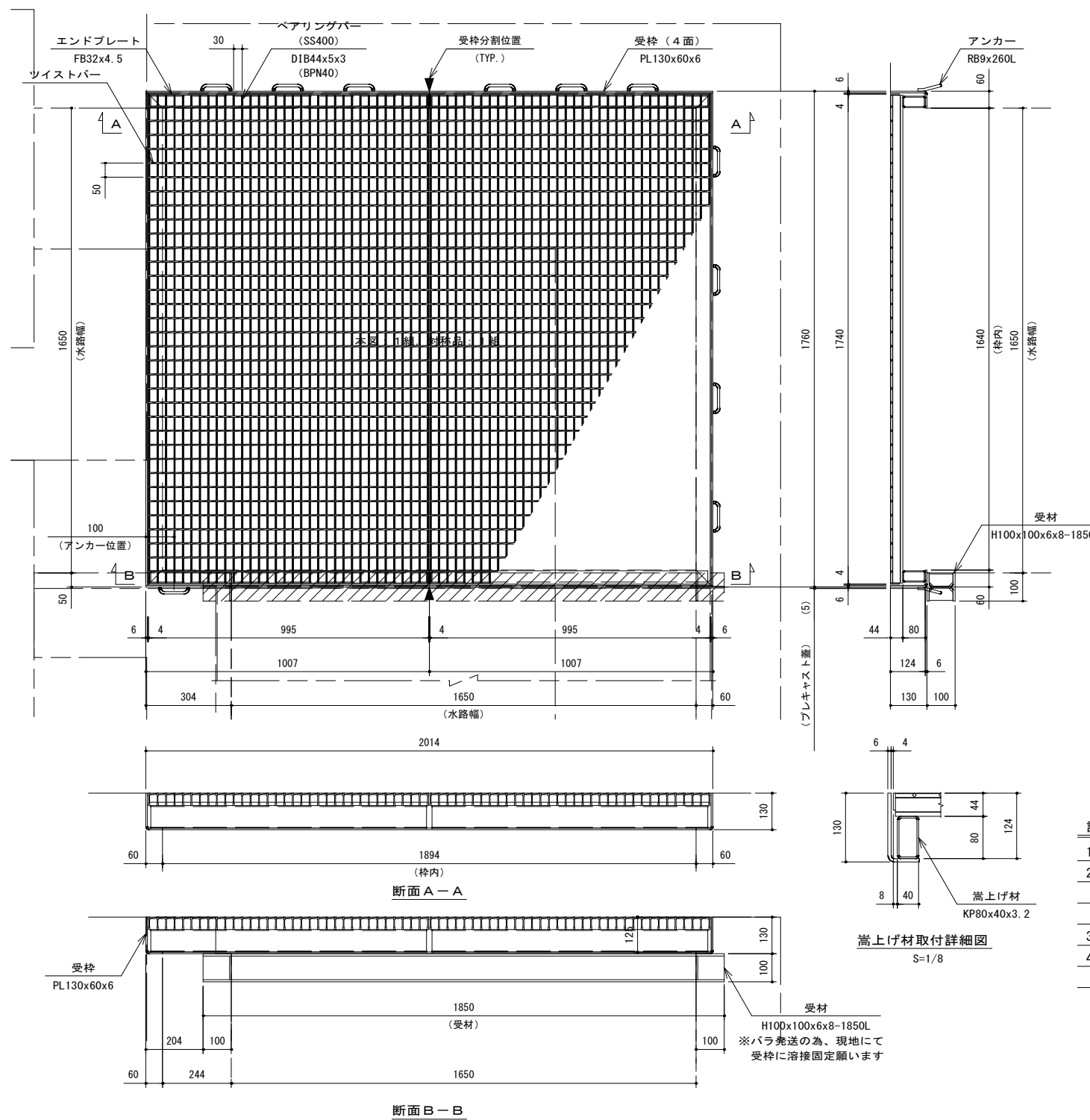


グレーチング蓋参考図 S=1/10



- 記事**
- 型式 D5MK44-124型
 - 表面処理 グレーチング：亜鉛メッキ (HDZT77)
受 枠：黒ペイント
受 梁：亜鉛メッキ
 - 設計条件 等分布荷重 5.0 kN/m
 - 当図に示すグレーチング図面は参考とする。
施工時に監督員と協議の上製品を決定し、必要な場合は、蓋がかりの形状などを見直すこと。

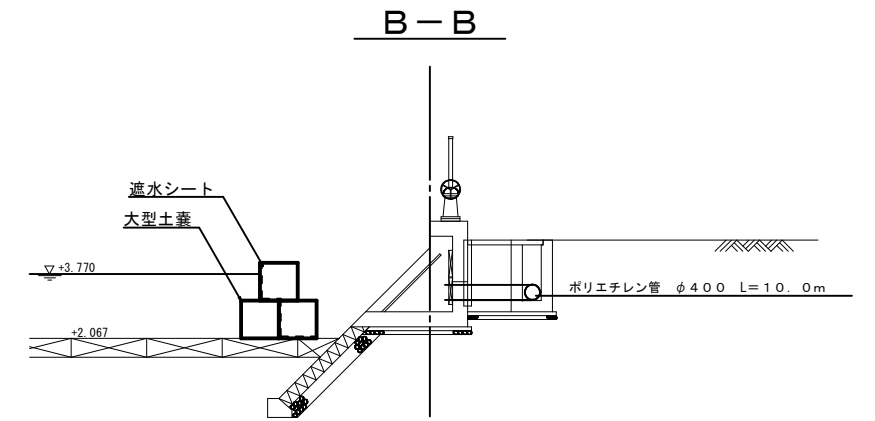
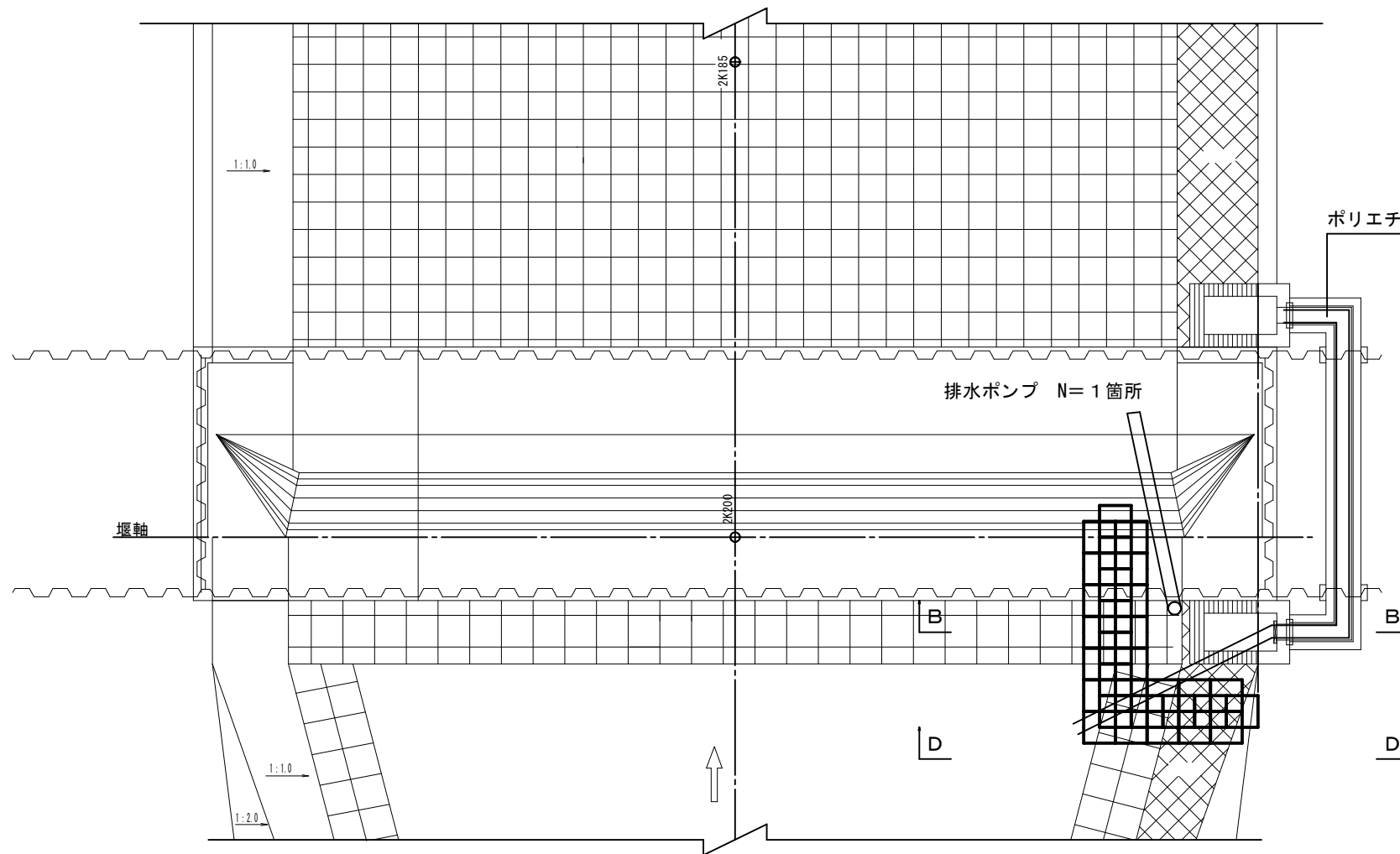


(参考図) 起工 実施設計書

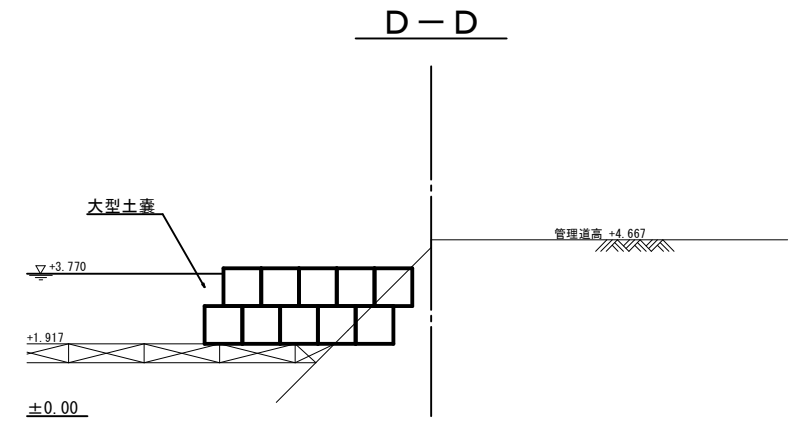
| | | | |
|-----------|-------------------|----|----|
| 河川名 | 北条川放水路 | | |
| | 北条川放水路外修繕工事(単県特構) | | |
| 図名 | グレーチング参考図 | | |
| 位置 | 東伯郡北栄町弓原 | | |
| 縮尺 | 1/10 | 単位 | mm |
| 図号 | 全 2 葉中の内 1 | | |
| 令和 8 年度施行 | 鳥取県 | | |
| | 中部総合事務所 県土整備局 | | |

仮設工参考図 S=1/100

平面図




ポリエチレン管 φ400 L=10.0m



大型土嚢数量表

| 項目 | 数量 |
|----|-----|
| 上段 | 11個 |
| 下段 | 20個 |
| 合計 | 31個 |

(参考図)
 起工 実施設計書

| | | | |
|-------------------|------------|----|----|
| 河川名 | 北条川放水路 | | |
| 北条川放水路外修繕工事(単渠特構) | | | |
| 図名 | 仮設工平面図 | | |
| 位置 | 東伯郡北栄町弓原 | | |
| 縮尺 | 1/100 | 単位 | mm |
| 図号 | 全 2 葉中の内 2 | | |
| 令和 8 年度 施行 鳥 取 県 | | | |
| 中部総合事務所 県土整備局 | | | |