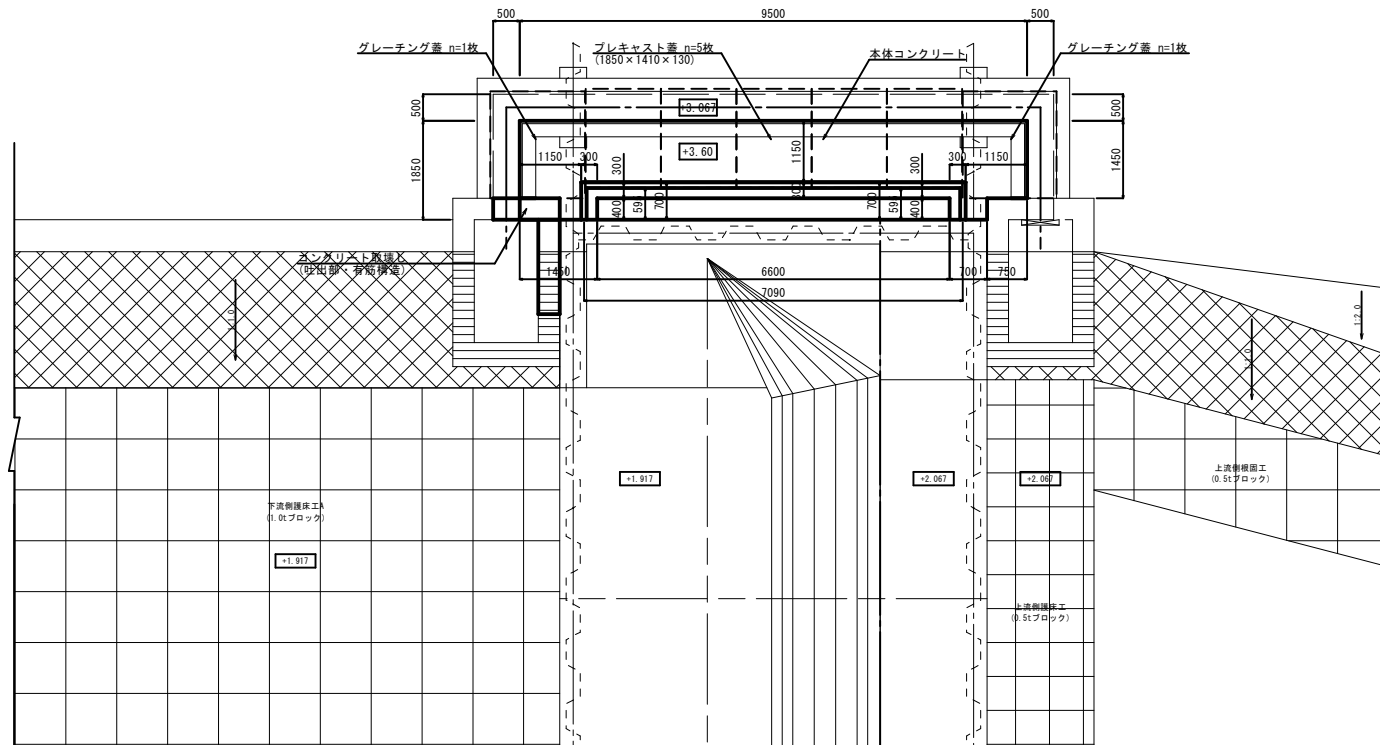


平面図 S=1/50

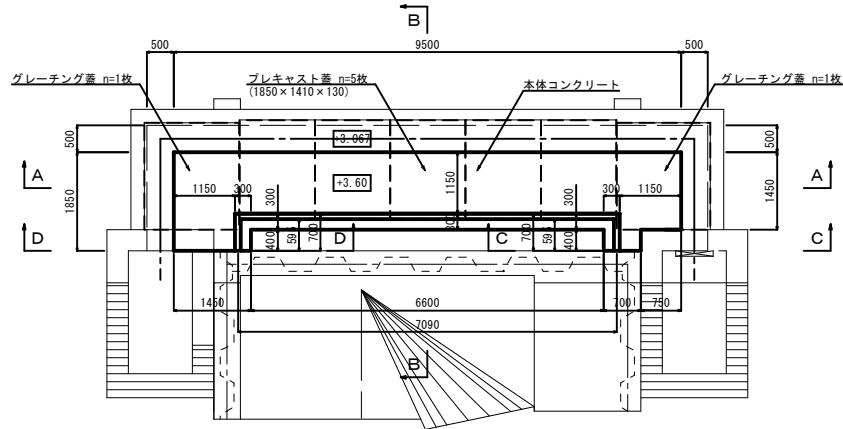


起工 実施設計書

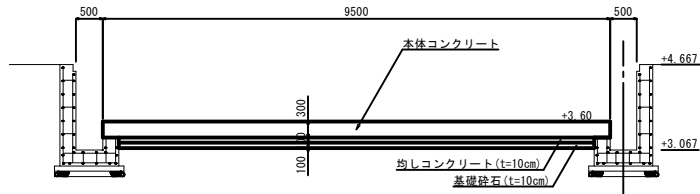
河川名	北条川放水路		
	北条川放水路外修繕工事(単渠特構)		
図名	平面図		
位置	東伯郡北条町弓原		
縮尺	1/50	単位	m
図号	全 10 葉中の内 1		
	令和 8 年度 施行 鳥 取 県		
	中部総合事務所 県土整備局		

# 本體工詳細図

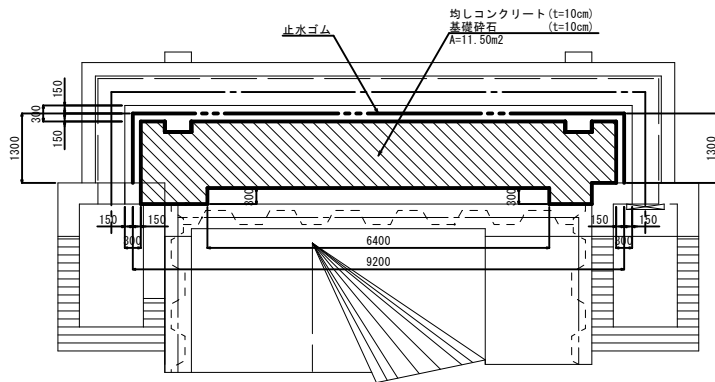
平面図 S=1/50



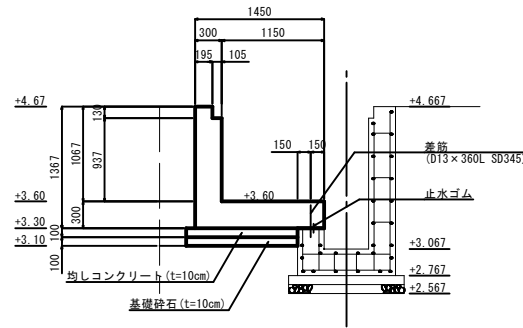
A-A S=1/50



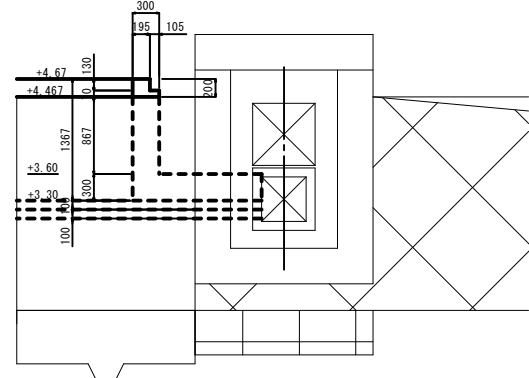
基礎砕石、均しコンクリート、止水ゴム 数量根拠図



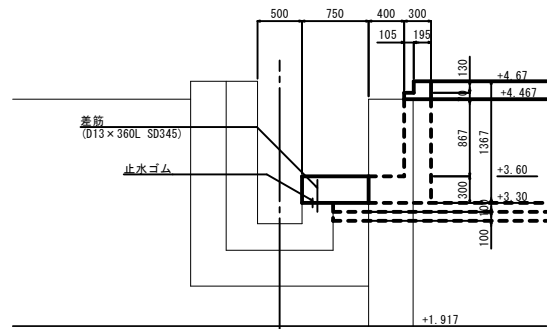
B-B S=1/30



C-C (上流部側) S=1/30



D-D (下流部側) S=1/30



本體工数量表

名称	計算式	単位	数量
本体コンクリート工			
場所打コンクリート	[側壁部] V=(0.300×1.067-0.105×0.130)×(6.600+0.400×2) V=(0.300×1.067-0.105×0.130)×(1/2×0.300×4)	m <sup>3</sup>	2.27 0.18
	[底板部] V=(9.500×1.850-6.600×0.400-0.750×0.400)×0.300	m <sup>3</sup>	4.39
	合計	m <sup>3</sup>	6.84
型枠	A=0.300×(9.500+1.850+1.450) A=1.367×(6.600+0.400×2) A=0.937×(7.200+0.700×2) A=0.130×(7.090+0.595×2) A=((0.300×0.200)-(0.105×0.130))×2	m <sup>2</sup>	3.84 10.12 8.06 1.08 0.09
均しコンクリート	V=11.50×0.100	m <sup>3</sup>	1.15
均しコンクリート 型枠	A=0.100×(6.400+0.300×2)	m <sup>2</sup>	0.70
基礎砕石	V=11.50×0.100	m <sup>3</sup>	1.15
止水ゴム	L=9.200+1.300×2	m	11.80
プレキャスト蓋		枚	5
グレーチング蓋		枚	2

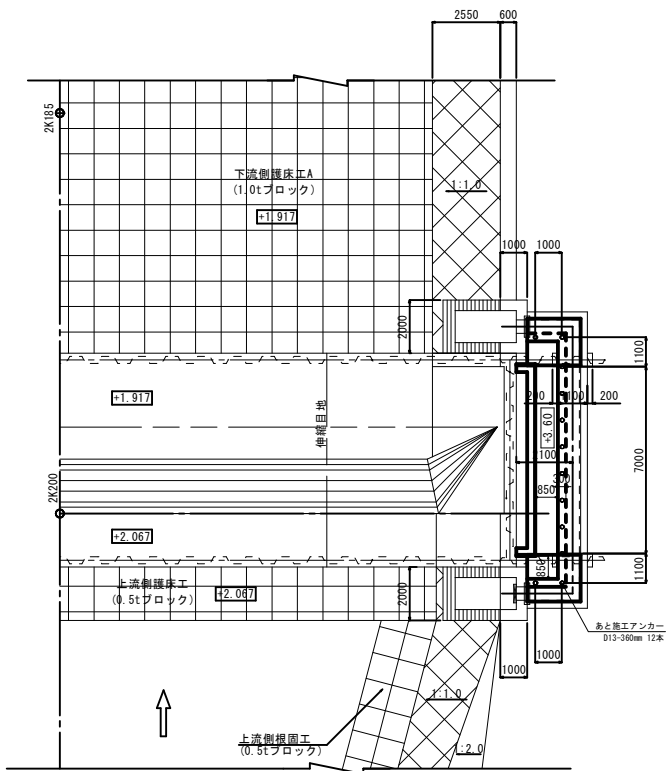
※差筋及びあと施工アンカーの詳細な配置や規格については、アンカー・差筋一般図を参照すること。

全 起工 実施設計書

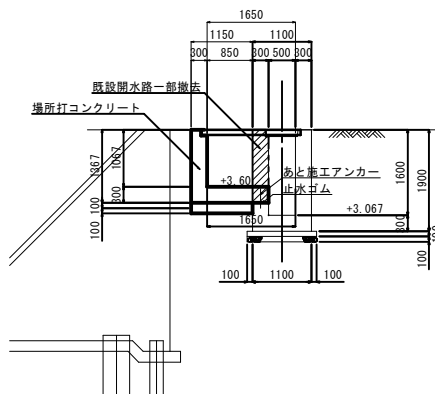
河川名	北条川放水路		
	北条川放水路外修繕工事(単県特構)		
図名	本體工詳細図		
位置	東伯郡北条町弓原		
縮尺	図示	単位	mm
図号	全 10 葉中の内 2		
	令和 8 年度 施行 鳥 取 県		
	中部総合事務所 県土整備局		

# アンカー・差筋一般図

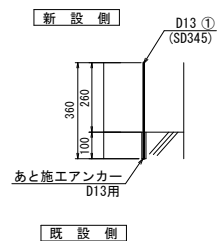
平面図 S=1/100



アンカー・差筋箇所断面図 S=1/50



アンカー詳細図 S=1/20



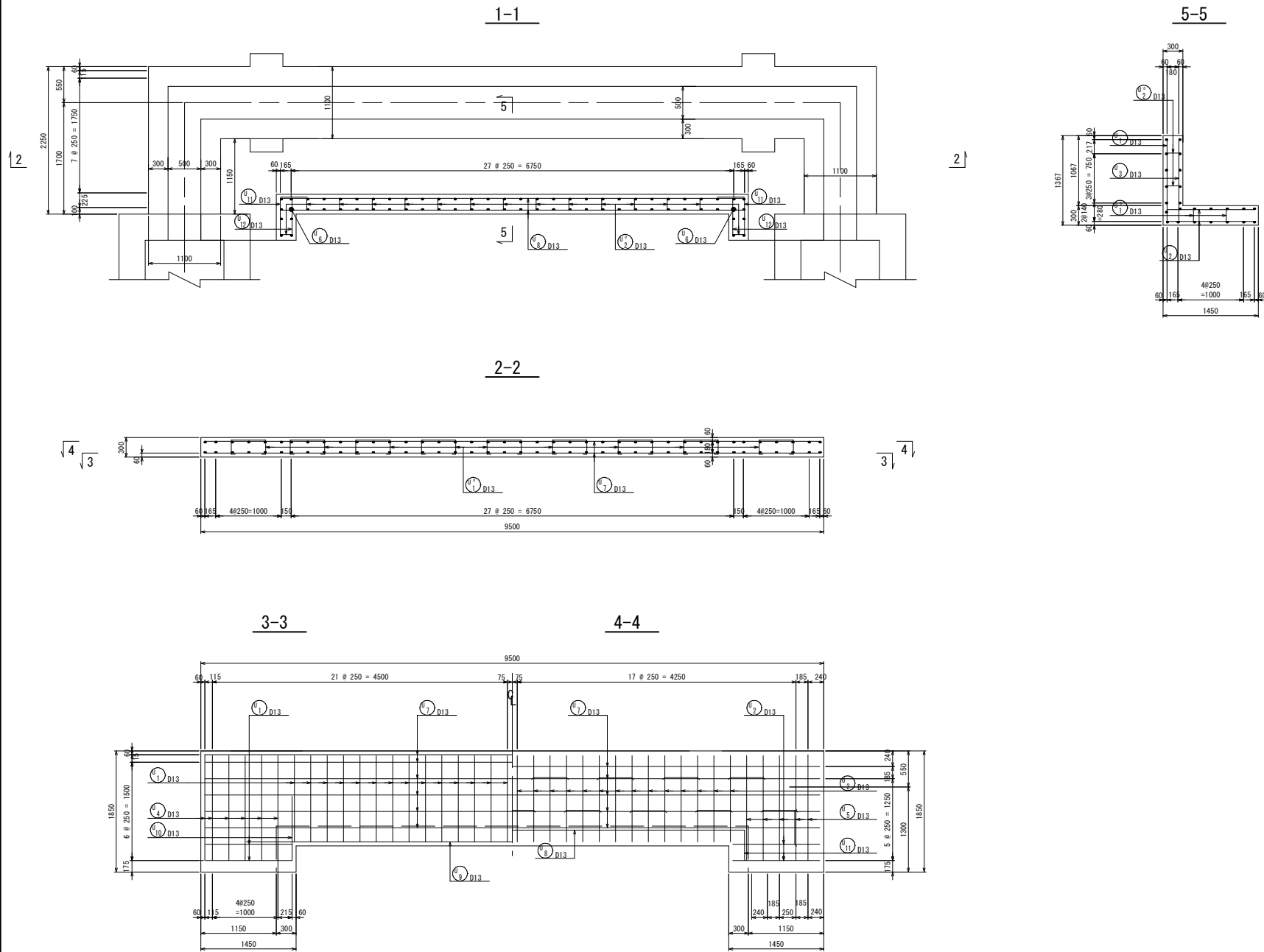
数量表

番号	径	長さ (mm)	本数 (本)	単位重量 (kg/m)	1本当り重量 (kg)	重量 (kg)
① (差筋)	D13	360	12	0.995	0.358	4.30
材質: SD345					合計	4.30 kg
掘削箇所 φ16mm					12	箇所
あと施工アンカー					D13用 12	本

起工 実施設計書

河川名	北条川放水路		
	北条川放水路外修繕工事(単県特構)		
図名	アンカー・差筋一般図		
位置	東伯郡北栄町弓原		
縮尺	図示	単位	mm
図号	全 10 葉中の内 3		
	令和 8 年度 施行 鳥 取 県		
	中部総合事務所 県土整備局		

# 本土工配筋図(1) S=1/30

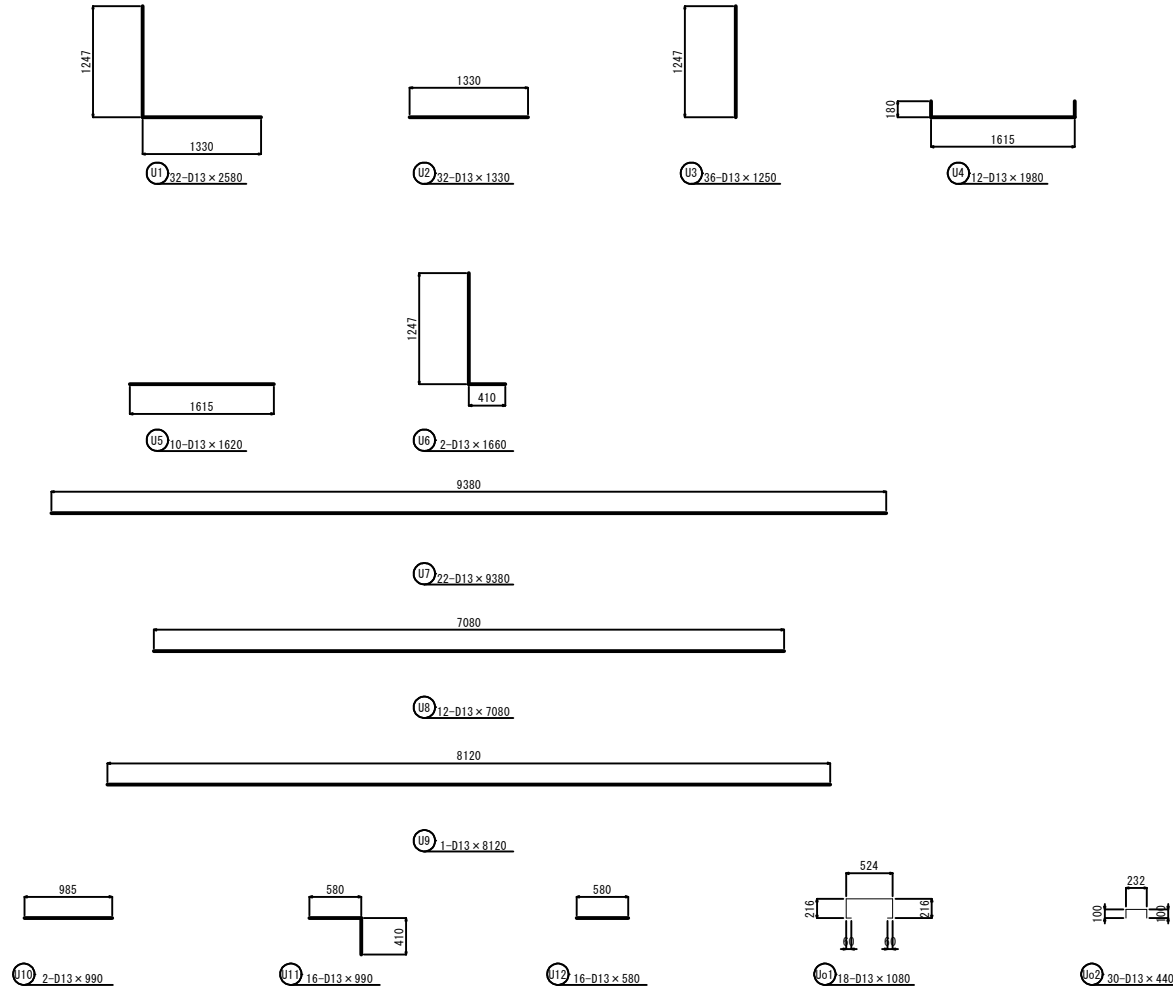


## 起工 実施設計書

河川名	北条川放水路		
	北条川放水路外修繕工事(単渠特構)		
図名	本土工配筋図(1)		
位置	東伯郡北条町弓原		
縮尺	1/30	単位	mm
図号	全 10 葉中の内 4		
	令和 8 年度 施行 鳥 取 県		
	中部総合事務所 県土整備局		

# 本體工配筋図(2) S=1/30

## 鉄筋加工図



鉄筋表

符号	径	設計長 (m)	本数	単位重量 (kg/m)	1本当り重量 (kg)	重量 (kg)	備考
U1	D13	2.58	32	0.995	2.57	82.24	
U2	D13	1.33	32	0.995	1.32	42.24	
U3	D13	1.25	36	0.995	1.24	44.64	
U4	D13	1.98	12	0.995	1.97	23.64	
U5	D13	1.62	10	0.995	1.61	16.10	
U6	D13	1.66	2	0.995	1.65	3.30	
U7	D13	9.38	22	0.995	9.33	205.26	
U8	D13	7.08	12	0.995	7.04	84.48	
U9	D13	8.12	1	0.995	8.08	8.08	
U10	D13	0.99	2	0.995	0.99	1.98	
U11	D13	0.99	16	0.995	0.99	15.84	
U12	D13	0.58	16	0.995	0.58	9.28	
Uo1	D13	1.08	18	0.995	1.07	19.26	
Uo2	D13	0.44	30	0.995	0.44	13.20	
					D13	569.54	kg
					合計	569.54	kg

起工 実施設計書

河川名	北条川放水路		
	北条川放水路外繕工事(単渠特構)		
図名	本體工配筋図(2)		
位置	東伯郡北条町弓原		
縮尺	1/30	単位	mm
図号	全 10 葉中の内 5		
令和 8 年度 施行 鳥 取 県			
中部総合事務所 県土整備局			