

基準点等座標平面図 現況図



S=1 : 1000 (A1サイズ)
S=1 : 2000 (A3サイズ)

J路線 測点座標リスト

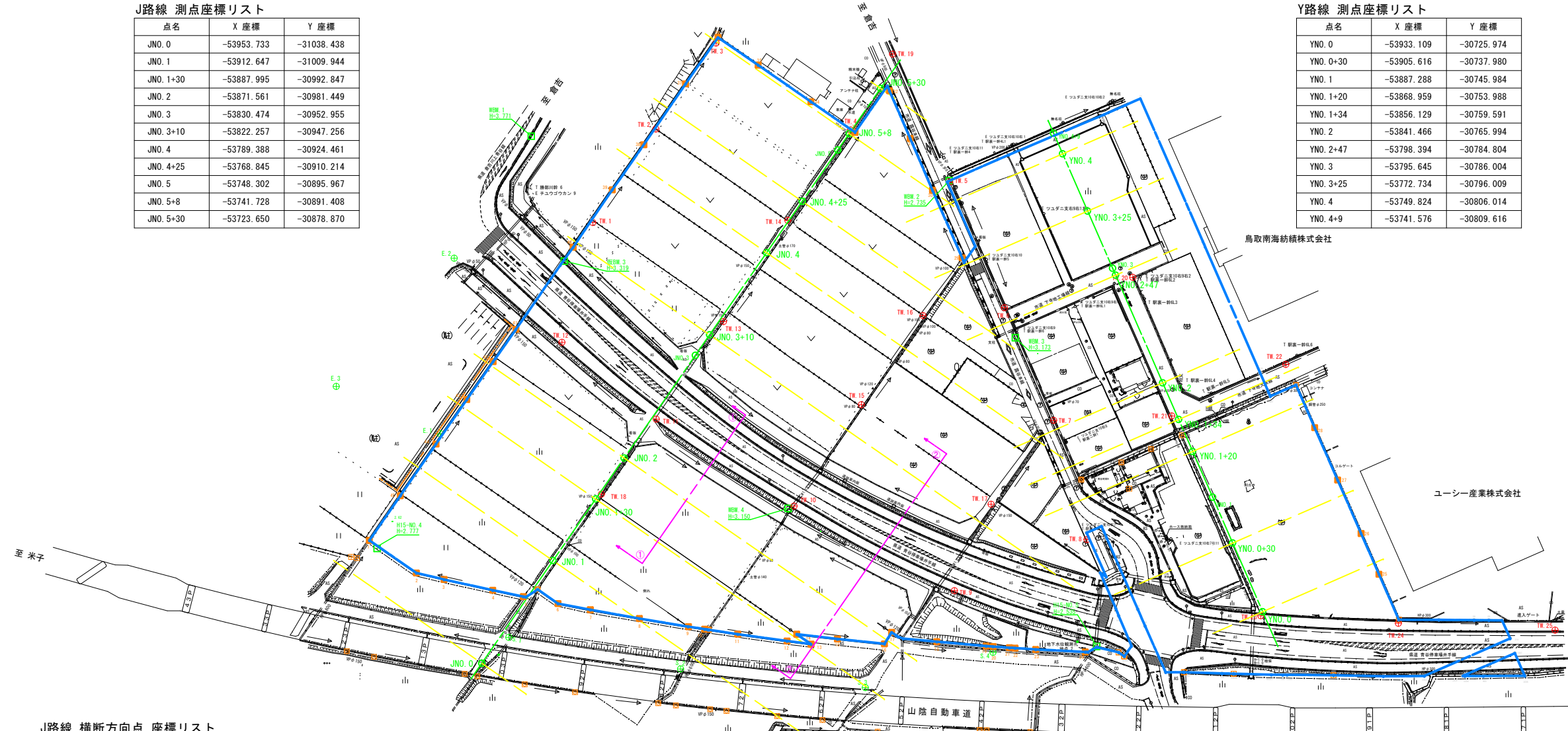
点名	X座標	Y座標
JNO. 0	-53953.733	-31038.438
JNO. 1	-53912.647	-31009.944
JNO. 1+30	-53887.995	-30992.847
JNO. 2	-53871.561	-30981.449
JNO. 3	-53830.474	-30952.955
JNO. 3+10	-53822.257	-30947.256
JNO. 4	-53789.388	-30924.461
JNO. 4+25	-53768.845	-30910.214
JNO. 5	-53748.302	-30895.967
JNO. 5+8	-53741.728	-30891.408
JNO. 5+30	-53723.650	-30878.870

Y路線 測点座標リスト

点名	X座標	Y座標
YNO. 0	-53933.109	-30725.974
YNO. 0+30	-53905.616	-30737.980
YNO. 1	-53887.288	-30745.984
YNO. 1+20	-53868.959	-30753.988
YNO. 1+34	-53856.129	-30759.591
YNO. 2	-53841.466	-30765.994
YNO. 2+47	-53798.394	-30784.804
YNO. 3	-53795.645	-30786.004
YNO. 3+25	-53772.734	-30796.009
YNO. 4	-53749.824	-30806.014
YNO. 4+9	-53741.576	-30809.616

4級基準点座標リスト

点名	X座標	Y座標
TW. 1	-53777.288	-30994.023
TW. 2	-53739.910	-30968.765
TW. 3	-53705.502	-30944.657
TW. 4	-53740.260	-30890.914
TW. 5	-53761.135	-30851.147
TW. 6	-53811.414	-30829.249
TW. 7	-53856.516	-30809.566
TW. 8	-53904.214	-30796.245
TW. 9	-53924.707	-30849.276
TW. 10	-53890.817	-30913.469
TW. 11	-53855.978	-30968.613
TW. 12	-53825.275	-31006.321
TW. 13	-53816.982	-30941.708
TW. 14	-53776.439	-30915.969
TW. 15	-53850.244	-30886.540
TW. 16	-53814.534	-30861.862
TW. 17	-53890.102	-30834.606
TW. 18	-53886.053	-30990.522
TW. 19	-53709.890	-30874.048
TW. 20	-53799.287	-30777.890
TW. 21	-53854.729	-30762.334
TW. 22	-53834.123	-30716.714
TW. 23	-53934.723	-30726.698
TW. 24	-53937.753	-30671.648
TW. 25	-53940.467	-30608.976
TW. 8-1	-53890.080	-30745.183
TW. 8-2	-53875.810	-30698.026
TW. 1-1	-53740.856	-31007.826



J路線 横断方向点 座標リスト

点名 (横断控え)	X座標	Y座標
JNQ 0 L28	-53937.776	-31061.446
JNQ 1 L66.5	-53874.750	-31064.589
JNQ 1+30 L66.5	-53850.098	-31047.492
JNQ 2 L66.5	-53833.664	-31036.094
JNQ 3+10 L66	-53784.645	-31001.490
JNQ 4 L64	-53752.915	-30977.051
JNQ 4+25 L64	-53732.372	-30962.804
JNQ 5+8 L64	-53705.255	-30943.998
JNQ 5+30 L3.9	-53721.427	-30882.075
JNQ 0 R14.5	-53961.996	-31026.523
JNQ 1 R15	-53978.184	-30915.446
JNQ 1+30 R127	-53960.370	-30888.488
JNQ 2 R130	-53945.646	-30874.625
JNQ 3+10 R130	-53896.342	-30840.432
JNQ 4 R85	-53843.527	-30846.397
JNQ 4+25 R80.786	-53820.583	-30835.613
JNQ 5+8 R8.765	-53769.518	-30851.337
JNQ 5+30 R19	-53734.478	-30863.257

Y路線 横断方向点 座標リスト

点名 (横断控え)	X座標	Y座標
YNO 0 L8	-53936.311	-30733.305
YNO 0+30 L25	-53915.621	-30760.891
YNO 1+20 L44	-53886.568	-30794.311
YNO 1+34 L46.5	-53874.738	-30802.205
YNO 2 L46.5	-53860.075	-30808.608
YNO 2+47 L40	-53814.402	-30821.461
YNO 3+25 L46.5	-53791.343	-30838.623
YNO 4 L46	-53768.233	-30848.170
YNO 0 R47	-53914.300	-30682.902
YNO 0+30 R46	-53887.207	-30695.824
YNO 1+20 R47	-53850.150	-30710.916
YNO 1+34 R10	-53852.127	-30750.427
YNO 2 R30	-53829.460	-30738.501
YNO 2+47 R24	-53788.789	-30762.810
YNO 3+25 R20	-53764.730	-30777.680
YNO 4 R21	-53741.420	-30786.769

史跡境界コンクリート杭
 史跡境界

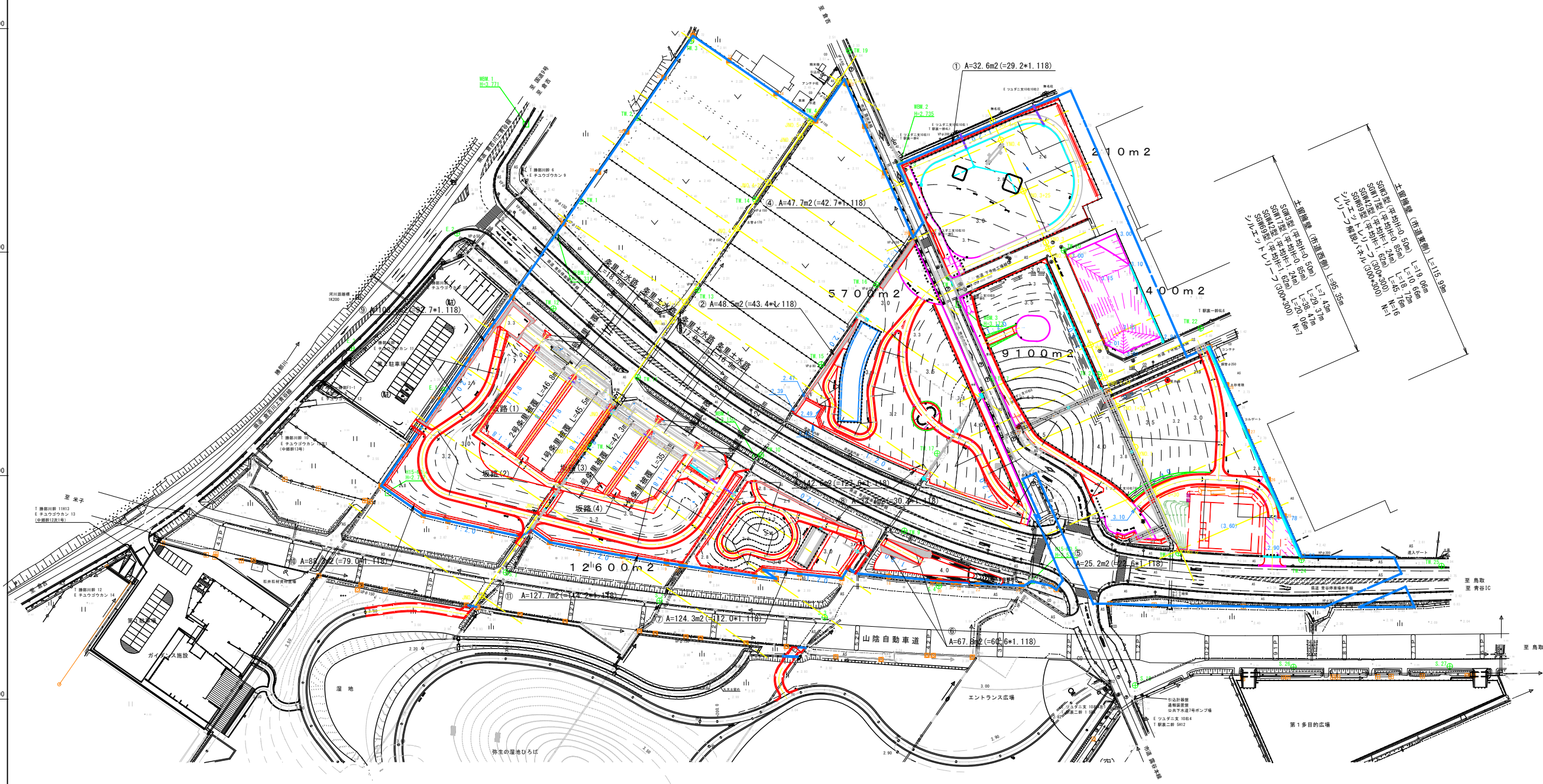
事業名	史跡青谷上寺地遺跡整備事業
工区名	指定地北側工区整備工事(1工区)
図名	基準点等座標・現況図
位置	鳥取市青谷町青谷地内
縮尺	1 : 1000 M
図号	全 49 葉中の内 1
令和 8 年度施行	鳥取県
	鳥取県

※A3サイズプリント S=1 : 2000

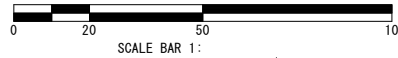
造成計画平面図



S=1 : 1000 (A1サイズ)
S=1 : 2000 (A3サイズ)



土留積量 (標準積算) L=15.0m
 SPM1型 (H=5.0m) L=19.6m
 SPM2型 (H=5.0m) L=19.6m
 SPM3型 (H=5.0m) L=19.6m
 SPM4型 (H=5.0m) L=19.6m
 SPM5型 (H=5.0m) L=19.6m
 SPM6型 (H=5.0m) L=19.6m
 SPM7型 (H=5.0m) L=19.6m
 SPM8型 (H=5.0m) L=19.6m
 SPM9型 (H=5.0m) L=19.6m
 SPM10型 (H=5.0m) L=19.6m
 SPM11型 (H=5.0m) L=19.6m
 SPM12型 (H=5.0m) L=19.6m
 SPM13型 (H=5.0m) L=19.6m
 SPM14型 (H=5.0m) L=19.6m
 SPM15型 (H=5.0m) L=19.6m
 SPM16型 (H=5.0m) L=19.6m
 SPM17型 (H=5.0m) L=19.6m
 SPM18型 (H=5.0m) L=19.6m
 SPM19型 (H=5.0m) L=19.6m
 SPM20型 (H=5.0m) L=19.6m
 SPM21型 (H=5.0m) L=19.6m
 SPM22型 (H=5.0m) L=19.6m
 SPM23型 (H=5.0m) L=19.6m
 SPM24型 (H=5.0m) L=19.6m
 SPM25型 (H=5.0m) L=19.6m
 SPM26型 (H=5.0m) L=19.6m
 SPM27型 (H=5.0m) L=19.6m
 SPM28型 (H=5.0m) L=19.6m
 SPM29型 (H=5.0m) L=19.6m
 SPM30型 (H=5.0m) L=19.6m
 SPM31型 (H=5.0m) L=19.6m
 SPM32型 (H=5.0m) L=19.6m
 SPM33型 (H=5.0m) L=19.6m
 SPM34型 (H=5.0m) L=19.6m
 SPM35型 (H=5.0m) L=19.6m
 SPM36型 (H=5.0m) L=19.6m
 SPM37型 (H=5.0m) L=19.6m
 SPM38型 (H=5.0m) L=19.6m
 SPM39型 (H=5.0m) L=19.6m
 SPM40型 (H=5.0m) L=19.6m
 SPM41型 (H=5.0m) L=19.6m
 SPM42型 (H=5.0m) L=19.6m
 SPM43型 (H=5.0m) L=19.6m
 SPM44型 (H=5.0m) L=19.6m
 SPM45型 (H=5.0m) L=19.6m
 SPM46型 (H=5.0m) L=19.6m
 SPM47型 (H=5.0m) L=19.6m
 SPM48型 (H=5.0m) L=19.6m
 SPM49型 (H=5.0m) L=19.6m
 SPM50型 (H=5.0m) L=19.6m
 SPM51型 (H=5.0m) L=19.6m
 SPM52型 (H=5.0m) L=19.6m
 SPM53型 (H=5.0m) L=19.6m
 SPM54型 (H=5.0m) L=19.6m
 SPM55型 (H=5.0m) L=19.6m
 SPM56型 (H=5.0m) L=19.6m
 SPM57型 (H=5.0m) L=19.6m
 SPM58型 (H=5.0m) L=19.6m
 SPM59型 (H=5.0m) L=19.6m
 SPM60型 (H=5.0m) L=19.6m
 SPM61型 (H=5.0m) L=19.6m
 SPM62型 (H=5.0m) L=19.6m
 SPM63型 (H=5.0m) L=19.6m
 SPM64型 (H=5.0m) L=19.6m
 SPM65型 (H=5.0m) L=19.6m
 SPM66型 (H=5.0m) L=19.6m
 SPM67型 (H=5.0m) L=19.6m
 SPM68型 (H=5.0m) L=19.6m
 SPM69型 (H=5.0m) L=19.6m
 SPM70型 (H=5.0m) L=19.6m
 SPM71型 (H=5.0m) L=19.6m
 SPM72型 (H=5.0m) L=19.6m
 SPM73型 (H=5.0m) L=19.6m
 SPM74型 (H=5.0m) L=19.6m
 SPM75型 (H=5.0m) L=19.6m
 SPM76型 (H=5.0m) L=19.6m
 SPM77型 (H=5.0m) L=19.6m
 SPM78型 (H=5.0m) L=19.6m
 SPM79型 (H=5.0m) L=19.6m
 SPM80型 (H=5.0m) L=19.6m
 SPM81型 (H=5.0m) L=19.6m
 SPM82型 (H=5.0m) L=19.6m
 SPM83型 (H=5.0m) L=19.6m
 SPM84型 (H=5.0m) L=19.6m
 SPM85型 (H=5.0m) L=19.6m
 SPM86型 (H=5.0m) L=19.6m
 SPM87型 (H=5.0m) L=19.6m
 SPM88型 (H=5.0m) L=19.6m
 SPM89型 (H=5.0m) L=19.6m
 SPM90型 (H=5.0m) L=19.6m
 SPM91型 (H=5.0m) L=19.6m
 SPM92型 (H=5.0m) L=19.6m
 SPM93型 (H=5.0m) L=19.6m
 SPM94型 (H=5.0m) L=19.6m
 SPM95型 (H=5.0m) L=19.6m
 SPM96型 (H=5.0m) L=19.6m
 SPM97型 (H=5.0m) L=19.6m
 SPM98型 (H=5.0m) L=19.6m
 SPM99型 (H=5.0m) L=19.6m
 SPM100型 (H=5.0m) L=19.6m

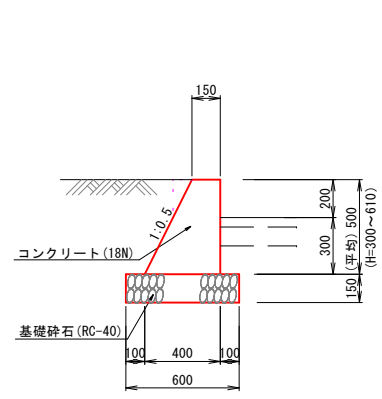


注意事項
 印は、史跡境界を示すコンクリート杭である。
 移動もしくは撤去しないこと。
 仮移設が生じる場合は、公園事務所へ連絡し
 指示を得ることとする。

事業名	史跡青谷上寺地遺跡整備事業
工区名	指定地北側工区整備工事(1工区)
図名	造成計画平面図
位置	鳥取市青谷町青谷地内
縮尺	1 : 2000 単位 M
図号	全 49 葉中の内 2
令和 8 年度施行	鳥取県
	鳥取県

土留擁壁工（小型重力式擁壁）

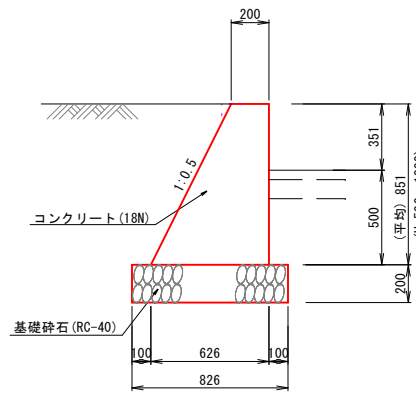
土留擁壁 (SGW3) S=1:20



※必要支持力 $q=21.0\text{KN/m}^2$ を現地で確認すること

名称	規格	単位	数量
コンクリート	18N	m ³	1.375
型枠	一般型枠	m ²	5.59
化粧型枠	木目調	m ²	5.00
基礎碎石	RC-40 t=150mm	m ²	6.00
伸縮目地	瀝青繊維質	m ²	0.14

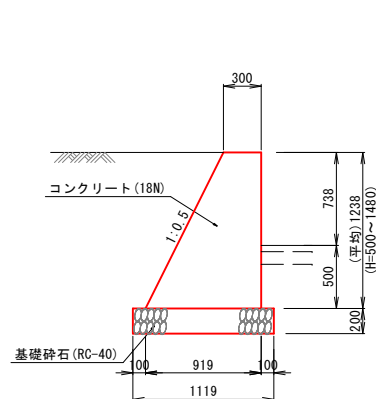
土留擁壁 (SGW17) S=1:20



※必要支持力 $q=44.0\text{KN/m}^2$ を現地で確認すること

名称	規格	単位	数量
コンクリート	18N	m ³	3.515
型枠	一般型枠	m ²	9.51
化粧型枠	木目調	m ²	8.51
基礎碎石	RC-40 t=150mm	m ²	8.26
伸縮目地	瀝青繊維質	m ²	0.35

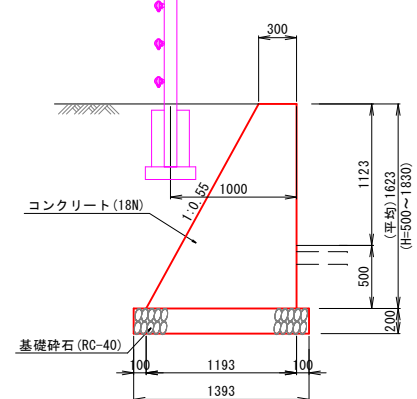
土留擁壁 (SGW42) S=1:30



※必要支持力 $q=64.0\text{KN/m}^2$ を現地で確認すること

名称	規格	単位	数量
コンクリート	18N	m ³	7.546
型枠	一般型枠	m ²	13.84
化粧型枠	木目調	m ²	12.38
基礎碎石	RC-40 t=150mm	m ²	11.19
伸縮目地	瀝青繊維質	m ²	0.75

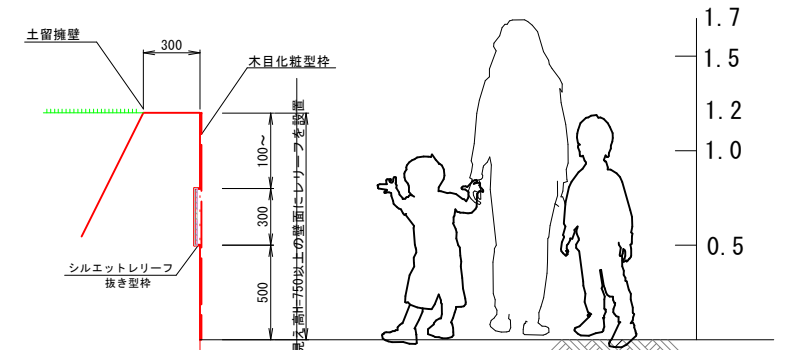
土留擁壁 (SGW69) S=1:30



※必要支持力 $q=84.0\text{KN/m}^2$ を現地で確認すること

名称	規格	単位	数量
コンクリート	18N	m ³	12.116
型枠	一般型枠	m ²	18.52
化粧型枠	木目調	m ²	16.23
基礎碎石	RC-40 t=200mm	m ²	13.93
伸縮目地	瀝青繊維質	m ²	1.21

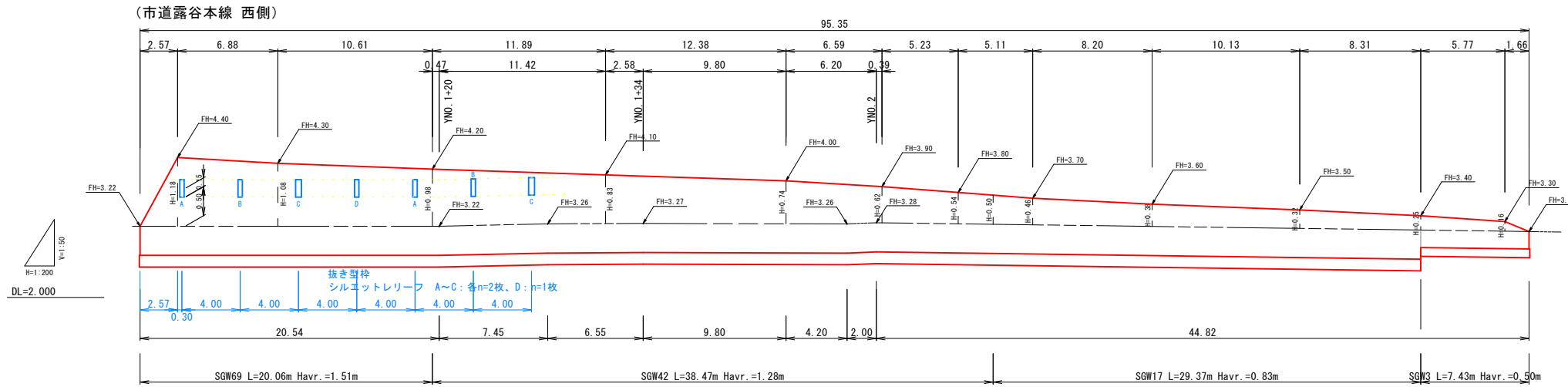
壁面化粧工 S=1:20



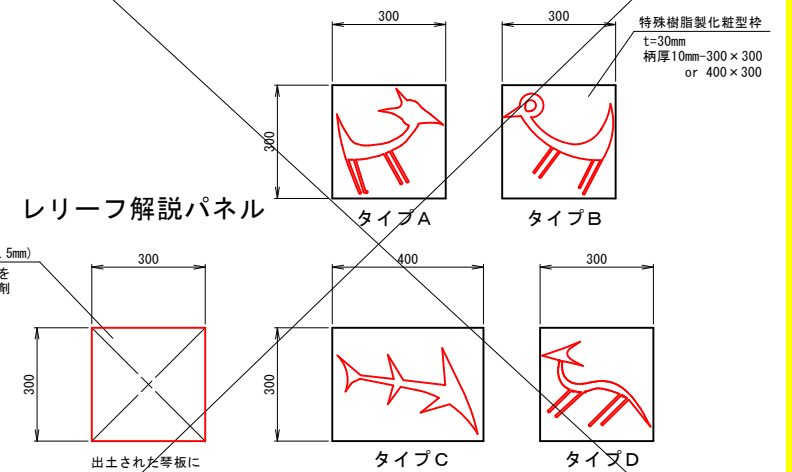
※レリーフパネルは、4.0m間隔で展開図に示す位置にA~Dの順に配置する
※東側土留め擁壁の両端には、4種のパネルを1式配置する

土留擁壁正面展開図

V=1:50, H=1:200



シルエットレリーフ (凸型) S=1:10



レリーフ解説パネル

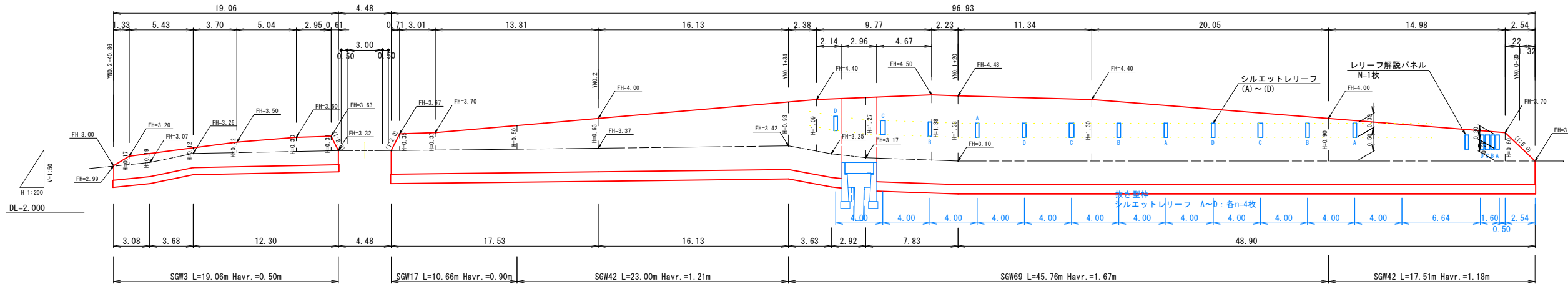
アルミ複合板 (t=1.5mm)
コンクリート壁面を
下地処理し、接着剤
で張り付ける

出土された等板に
彫刻された動物につ
いて紹介する内容を
記載する。
(具体内容は発注者指示)

シルエットレリーフ表面塗装仕様

- ・塗装は、カラークリア塗装とする
- ・色はタイプA~D各単色塗とし、着色対象は動物とする
- ・具体色は、監督員の承諾を要する

(市道露谷本線 東側)



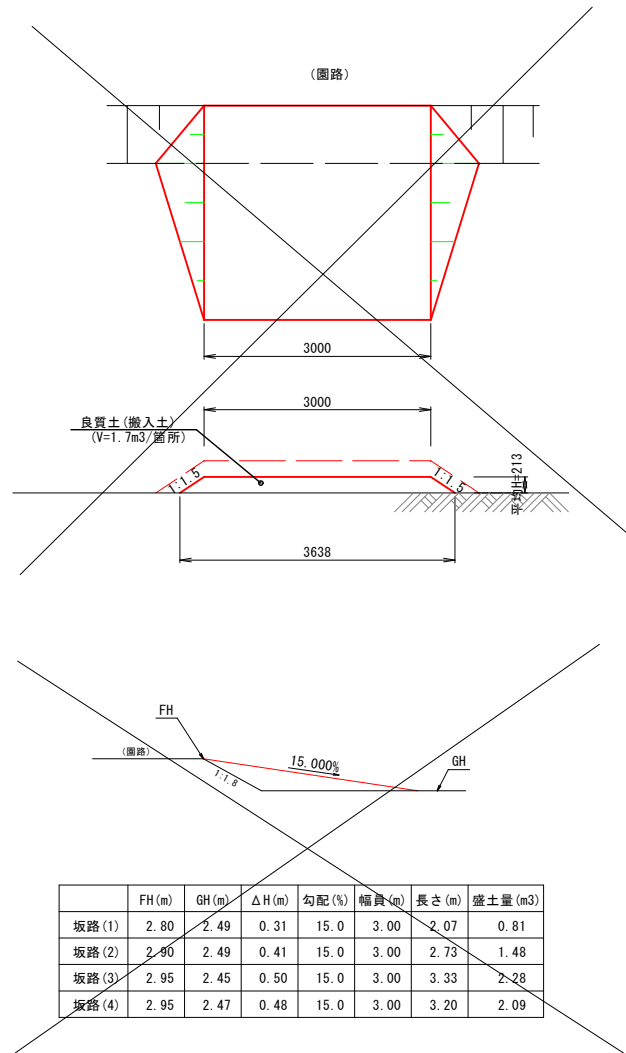
(遺跡発見ひるば)

事業名	史跡青谷上寺地遺跡整備事業
工区名	指定地北側工区整備工事(1工区)
図名	土留擁壁工
位置	鳥取市青谷町青谷地内
縮尺	図示 単位 M, mm
図号	全 49 葉中の内 3
令和 8 年度施行	鳥取県
	鳥取県

条里ひろば 詳細図

坂路工

S=1:50

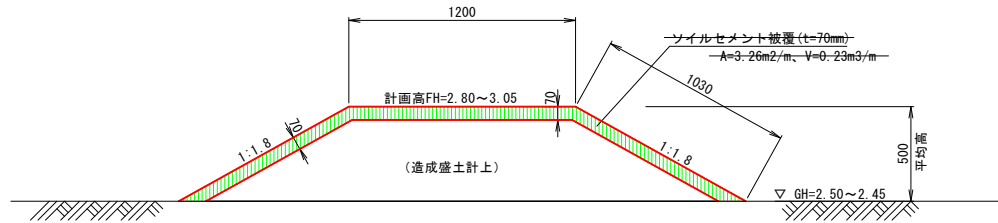


	FH (m)	GH (m)	ΔH (m)	勾配 (%)	幅員 (m)	長さ (m)	盛土量 (m ³)
坂路 (1)	2.80	2.49	0.31	15.0	3.00	2.07	0.81
坂路 (2)	2.90	2.49	0.41	15.0	3.00	2.73	1.48
坂路 (3)	2.95	2.45	0.50	15.0	3.00	3.33	2.28
坂路 (4)	2.95	2.47	0.48	15.0	3.00	3.20	2.09

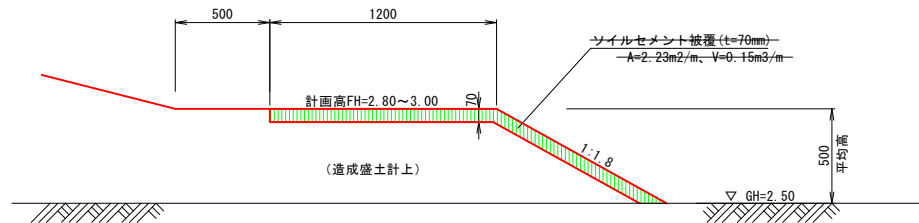
条里被覆工

S=1:20

(1号 条里被覆)

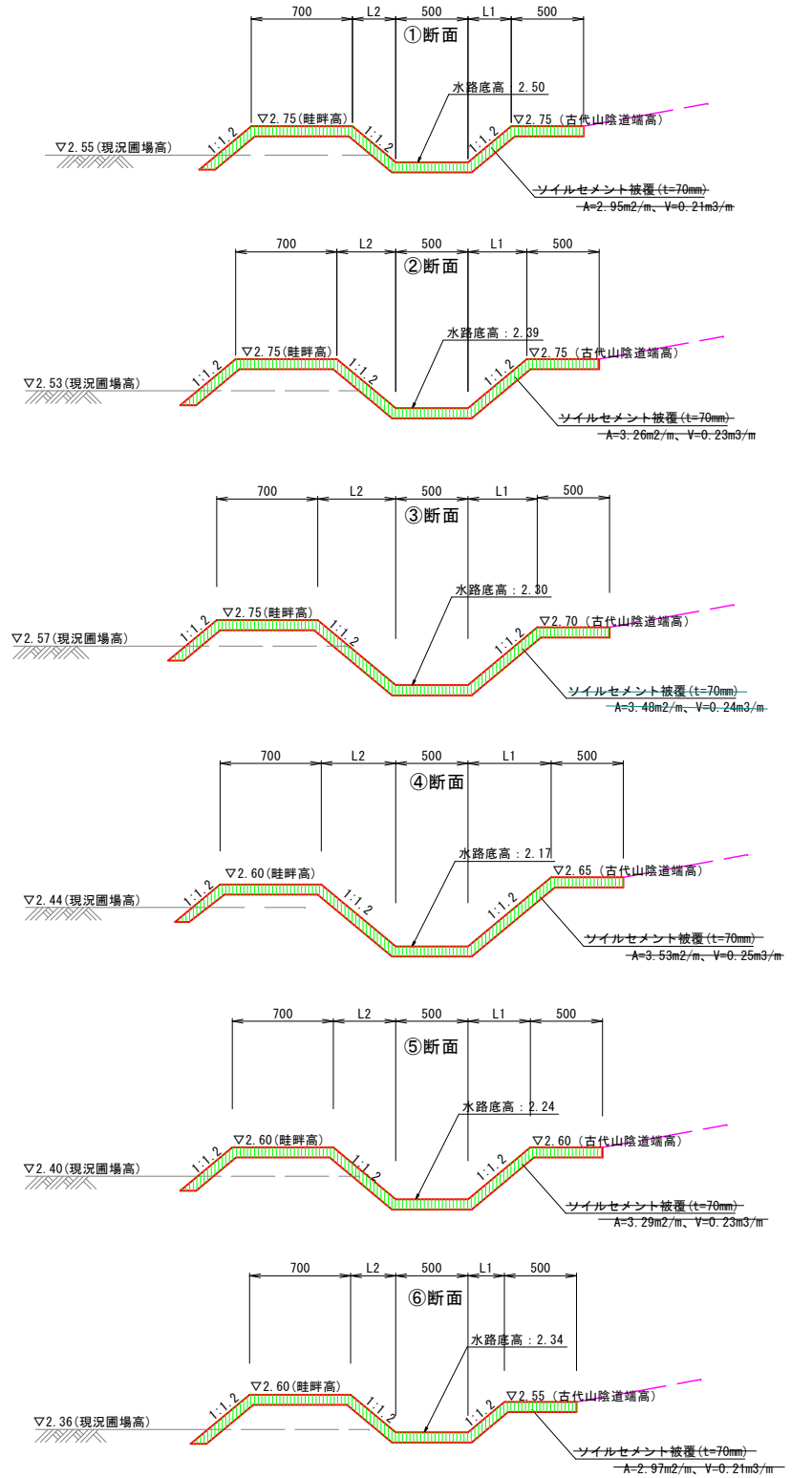


(2号 条里被覆)



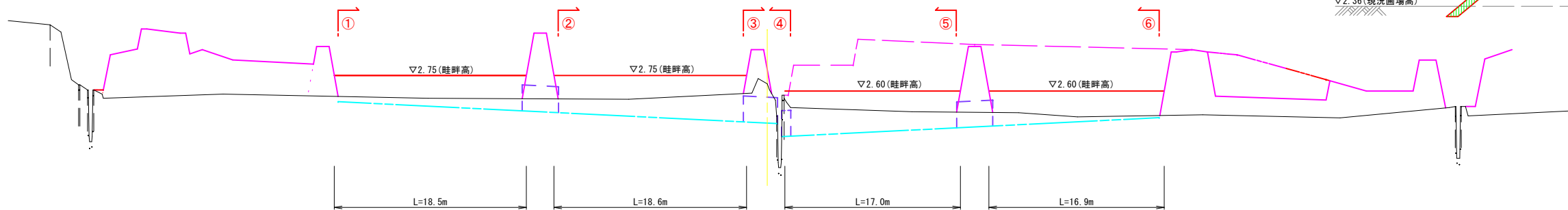
条里土水路断面図

S=1:25



条里土水路展開図

H=1:250 V=1:25



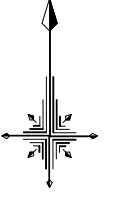
(遺跡発見ひろば)

事業名	史跡青谷上寺地遺跡整備事業
工区名	指定地北側工区整備工事(1工区)
図名	条里ひろば 詳細図
位置	鳥取市青谷町青谷地内
縮尺	図示 単位 M、mm
図号	全 49 葉中の内 4
令和 8 年度施行	鳥取県
	鳥取県

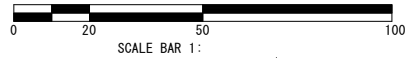
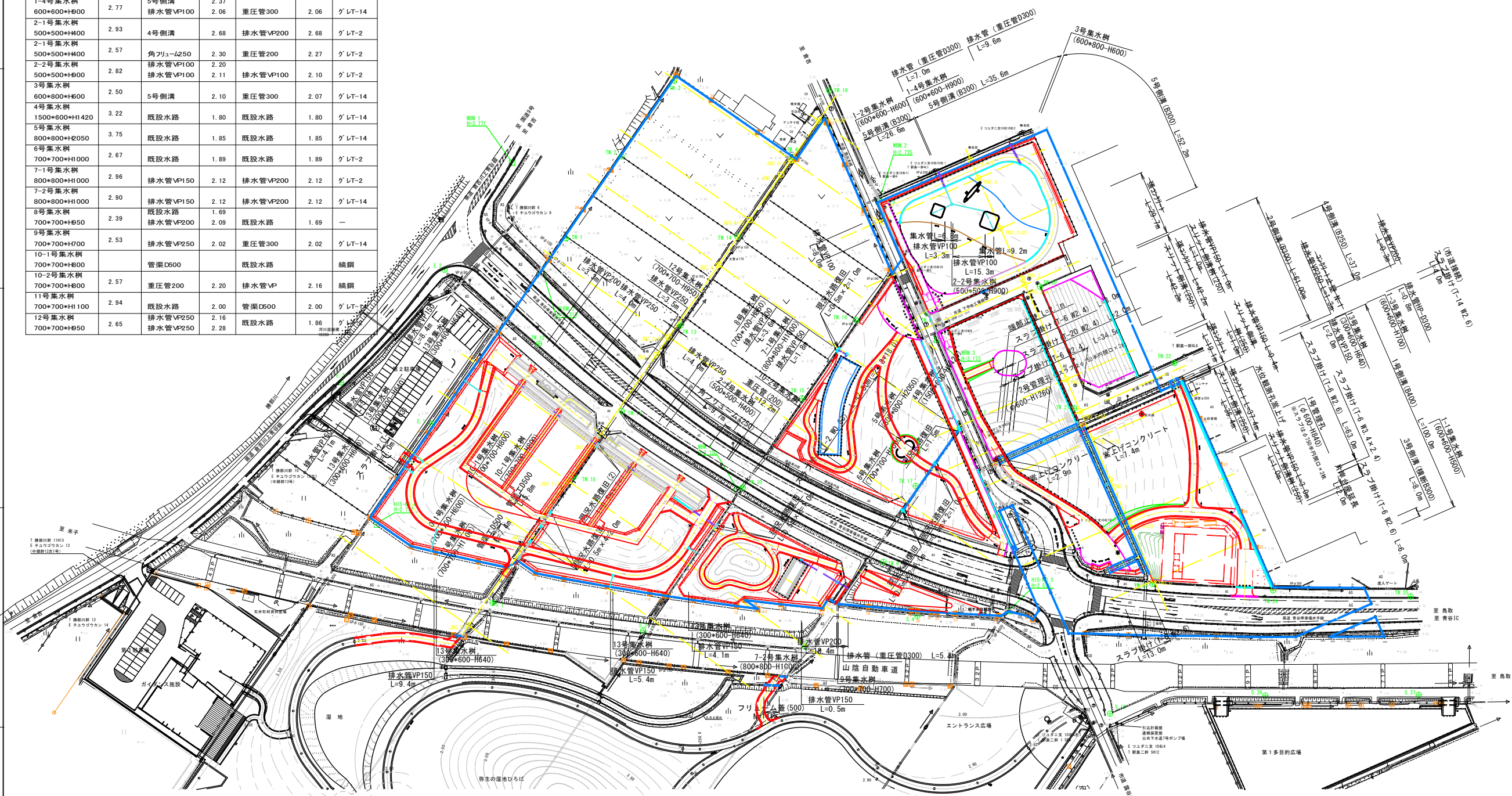
排水計画平面図

集水樹諸元表

名称、形状	計画 天端高(m)	流入		流出		蓋種別
		水路等	水底高	水路等	水底高	
1-1号集水樹 600*600*H500	2.78	1号側溝	2.48	1号側溝	2.48	グレット-20
1-2号集水樹 600*600*H500	3.90	-	-	5号側溝	3.50	グレット-14
1-3号集水樹 600*600*H700	2.80	1号側溝	2.32	排水管HP300	2.31	グレット-2
1-4号集水樹 600*600*H500	2.77	5号側溝 排水管VP100	2.37 2.06	重圧管300	2.06	グレット-14
2-1号集水樹 500*500*H400	2.93	4号側溝	2.68	排水管VP200	2.68	グレット-2
2-1号集水樹 500*500*H400	2.57	角フュー-L250	2.30	重圧管200	2.27	グレット-2
2-2号集水樹 500*500*H500	2.82	排水管VP100	2.20	排水管VP100	2.10	グレット-2
3号集水樹 600*800*H500	2.50	5号側溝	2.10	重圧管300	2.07	グレット-14
4号集水樹 1500*600*H1420	3.22	既設水路	1.80	既設水路	1.80	グレット-14
5号集水樹 800*800*H2050	3.75	既設水路	1.85	既設水路	1.85	グレット-14
6号集水樹 700*700*H1000	2.67	既設水路	1.89	既設水路	1.89	グレット-2
7-1号集水樹 800*800*H1000	2.96	排水管VP150	2.12	排水管VP200	2.12	グレット-2
7-2号集水樹 800*800*H1000	2.90	排水管VP150	2.12	排水管VP200	2.12	グレット-14
8号集水樹 700*700*H550	2.39	既設水路 排水管VP200	1.69 2.09	既設水路	1.69	-
9号集水樹 700*700*H700	2.53	排水管VP250	2.02	重圧管300	2.02	グレット-14
10-1号集水樹 700*700*H500	2.57	重圧管200	2.20	排水管VP	2.16	鍍鋼
11号集水樹 700*700*H1100	2.94	既設水路	2.00	管渠D500	2.00	グレット-14
12号集水樹 700*700*H550	2.65	排水管VP250 排水管VP250	2.16 2.28	既設水路	1.86	グレット-14



S=1 : 1000 (A1サイズ)
S=1 : 2000 (A3サイズ)



注意事項
 □印は、史跡境界を示すコンクリート杭である。
 移動もしくは撤去しないこと。
 仮移設が生じる場合は、公園事務所へ連絡し
 指示を得ることとする。

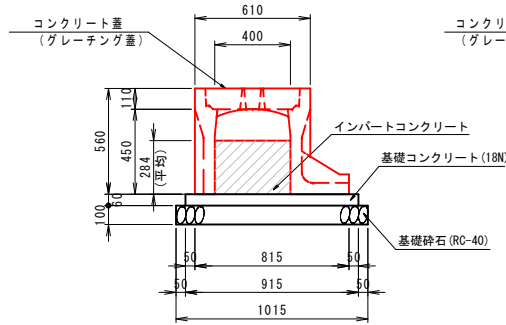
事業名	史跡青谷上寺地遺跡整備事業
工区名	指定地北側工区整備工事(1工区)
図名	排水計画平面図
位置	鳥取市青谷町青谷地内
縮尺	1 : 2000 1:1 1:1 M
図号	全 49 葉中の内 5
令和 8 年度施行	鳥取県
	鳥取県

排水施設構造図 (1-1)

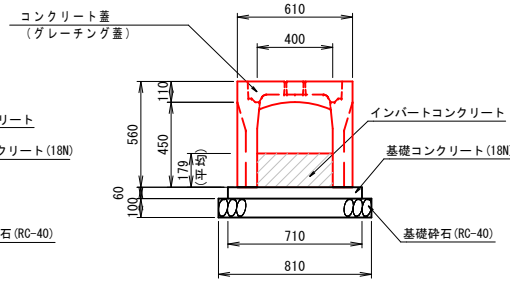
1号側溝 (B400)

S=1:20

自由勾配側溝
土留用 400x400



自由勾配側溝
縦断用400x400



1号側溝 (土留用) 数量表 10.0m当り

名称	規格	単位	数量
自由勾配側溝	土留用 400x400	m	10.0
インバートコンクリート	18N	m ³	1.14
基礎コンクリート	18N	m ³	0.549
同上型枠		m ²	1.20
基礎砕石	RC-40 t=100mm	m ²	10.15
コンクリート蓋	L=0.5m	枚	5.0
グレーチング蓋	T-25 L=1.0m	枚	2.5

(5.0個)

1号側溝 数量表 10.0m当り

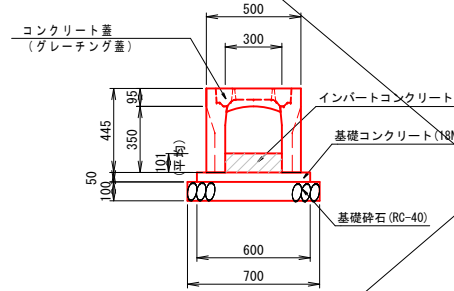
名称	規格	単位	数量
自由勾配側溝	400x400	m	10.0
インバートコンクリート	18N	m ³	0.716
基礎コンクリート	18N	m ³	0.426
同上型枠		m ²	1.20
基礎砕石	RC-40 t=100mm	m ²	8.10
コンクリート蓋	L=0.5m	枚	5.0
グレーチング蓋	T-2 L=1.0m	枚	2.5

(5.0個)

2号側溝 (B300)

S=1:20

自由勾配側溝
縦断用300xH300

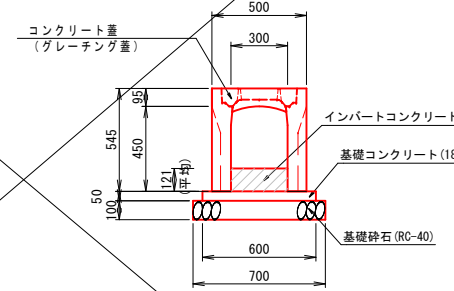


2号側溝 (300x300) 数量表 10.0m当り

名称	規格	単位	数量
自由勾配側溝	300x300	m	10.0
インバートコンクリート	18N	m ³	0.303
基礎コンクリート	18N	m ³	0.300
同上型枠		m ²	1.00
基礎砕石	RC-40 t=100mm	m ²	7.00
コンクリート蓋	300 L=0.5m	枚	5.0
グレーチング蓋	T-2 L=1.0m	枚	2.5

(5.0個)

自由勾配側溝
縦断用300xH400



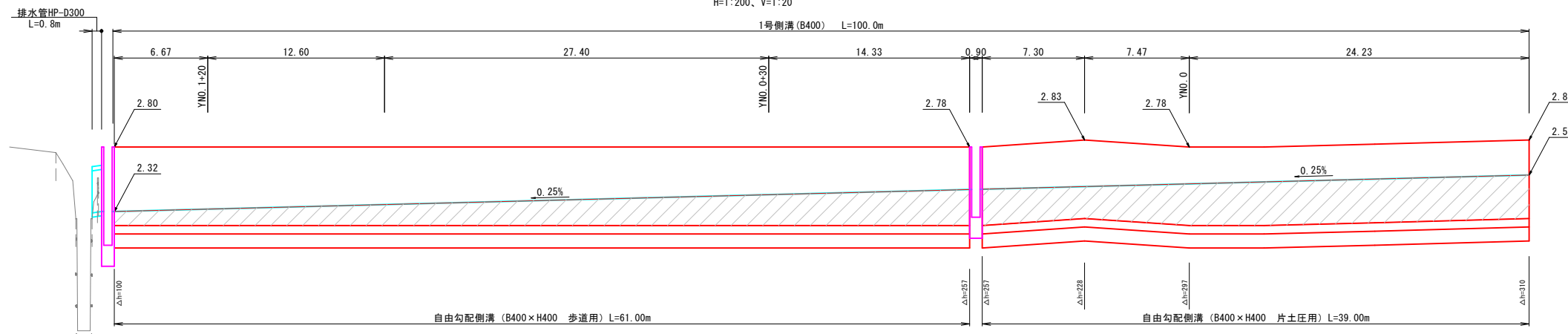
2号側溝 (300x400) 数量表 10.0m当り

名称	規格	単位	数量
自由勾配側溝	300x400	m	10.0
インバートコンクリート	18N	m ³	0.363
基礎コンクリート	18N	m ³	0.300
同上型枠		m ²	1.00
基礎砕石	RC-40 t=100mm	m ²	7.00
コンクリート蓋	300 L=0.5m	枚	8.0
グレーチング蓋	T-2 L=1.0m	枚	1.0

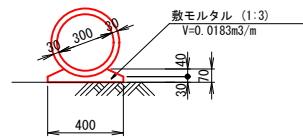
(5.0個)

1号側溝 (B400) 展開図

H=1:200, V=1:20



排水管
HP-D300

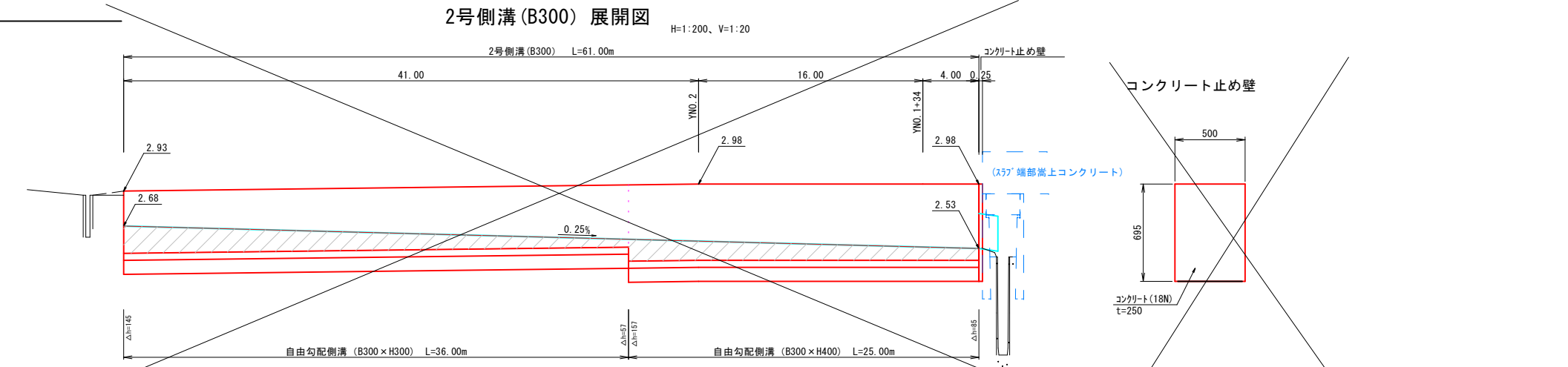


排水管 (HP-D300) 数量表 10.0m当り

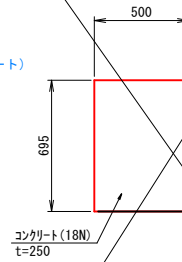
名称	規格	単位	数量
RC管	D300	本	5.0
敷モルタル	1:3	m ³	0.183

2号側溝 (B300) 展開図

H=1:200, V=1:20



コンクリート止め壁



コンクリート止め壁 数量表 1.0箇所当り

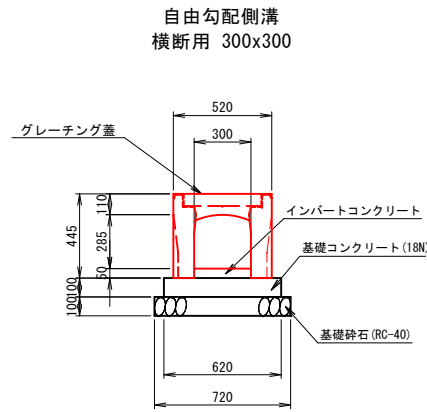
名称	規格	単位	数量
コンクリート	18N	m ³	0.087
型枠		m ²	1.04

事業名	史跡青谷上寺地遺跡整備事業
工区名	指定地北側工区整備工事(1工区)
図名	構造図(排水1)
位置	鳥取市青谷町青谷地内
縮尺	図示 単位 M, mm
図号	全 49 葉中の内 6
令和 8 年度施行	鳥取県
	鳥取県

排水施設構造図 (1-2)

3号側溝 (B300)

S=1:20

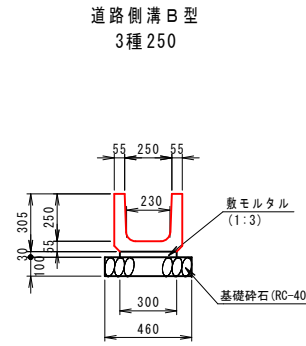


3号側溝 数量表 10.0m当り

名称	規格	単位	数量
自由勾配側溝	横断用 300×300	m	10.0 (5.0個)
インパ-トコンクリ-ト	18N	m ³	0.150
基礎コンクリ-ト	18N	m ³	0.620
同上型枠		m ²	2.00
基礎砕石	RC-40 t=75mm	m ²	7.20
グレーチング蓋	T-25 L=1.0m	枚	5.0

4号側溝 (B300)

S=1:20

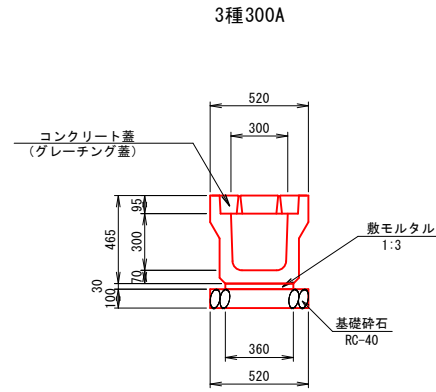


4号側溝 数量表 10.0m当り

名称	規格	単位	数量
道路側溝	3種 250 l=2.0m	m	10.0 (5.0個)
敷モルタル	1:3	m ³	0.090
基礎砕石	RC-40 t=100mm	m ²	4.60

5号側溝 (B300)

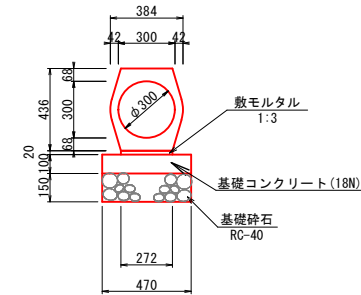
S=1:20



5号側溝 数量表 10.0m当り

名称	規格	単位	数量
道路側溝A型	3種300A L=2.0m	m	10.0 (5.0個)
敷モルタル	1:3	m ³	0.108
基礎砕石	RC-40 t=100mm	m ²	5.20
コンクリ-ト蓋 (グレーチング蓋)	単道用300 L=0.5m	枚	18.0
グレーチング蓋	T-25 L=1.0m 細目	枚	1.0

重圧管 300

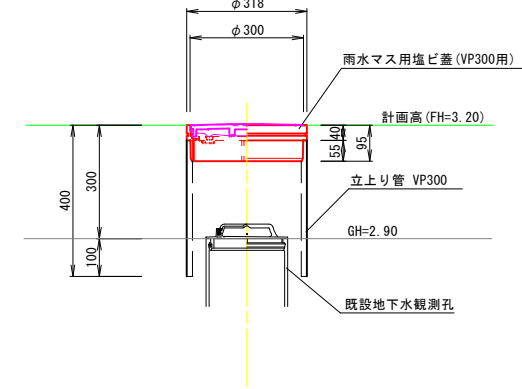


重圧管 (φ300) 数量表 10.0m当り

名称	規格	単位	数量
重圧管	φ300	本	5.0
敷モルタル	1:3	m ³	0.054
基礎コンクリ-ト	18N	m ³	0.470
同上型枠		m ²	2.00
基礎砕石	RC-40 t=100mm	m ²	4.70

水位観測孔嵩上げ

S=1:10

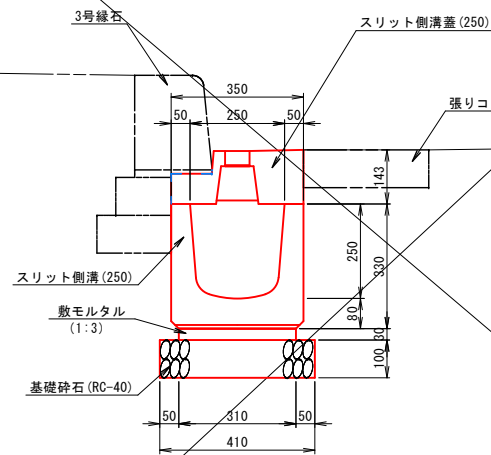


水位観測孔嵩上げ 数量表 1.0箇所当り

名称	規格	単位	数量
立上り管	VP300	m	0.36
塩ビ蓋	雨水マス用300	個	1.0

スリット側溝 (250)

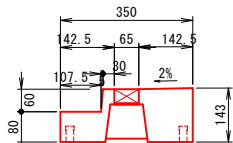
S=1:10



スリット側溝 (250) 数量表 10.0m当り

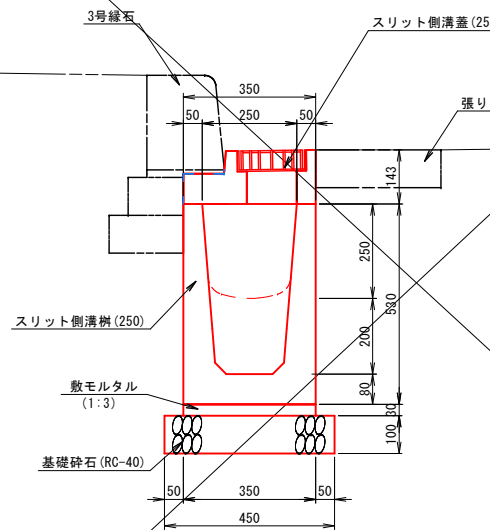
名称	規格	単位	数量
スリット側溝	スリット側溝 250×250×2000	m	10.0 (5.0個)
敷モルタル	1:3	m ³	0.093
基礎砕石	RC-40 t=100mm	m ²	4.10
スリット側溝蓋	S1C型 250 L1000	枚	10.0

スリット側溝蓋 (250)



スリット側溝樹 (250)

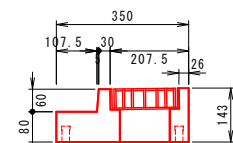
S=1:10



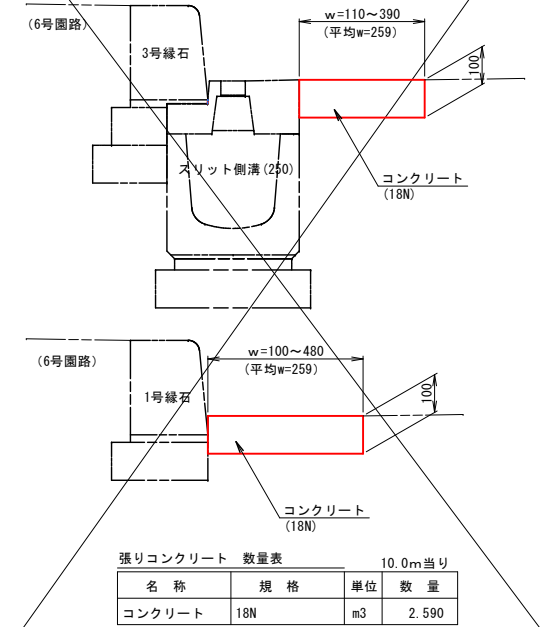
スリット側溝樹 (250) 数量表 10.0m当り

名称	規格	単位	数量
スリット側溝樹	スリット側溝樹 250 L1000	m	10.0 (10.0個)
敷モルタル	1:3	m ³	0.105
基礎砕石	RC-40 t=100mm	m ²	4.50
スリット側溝樹蓋	S1C型 樹用 250	枚	10.0

スリット側溝樹蓋 (250)



張りコンクリ-ト S=1:10



張りコンクリ-ト 数量表 10.0m当り

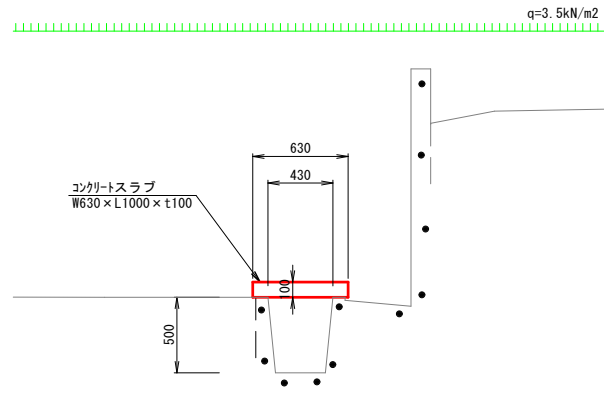
名称	規格	単位	数量
張りコンクリ-ト	18N	m ³	2.590

事業名	史跡青谷上寺地遺跡整備事業
工区名	指定地北側工区整備工事(1工区)
図名	構造図(排水1-1)
位置	鳥取市青谷町青谷地内
縮尺	図示 単位 M, mm
図号	全 49 葉中の内 6-1
令和 8 年度施行	鳥取県
	鳥取県

排水施設構造図 (2)

スラブ掛け (T-2 W0.63m)

S=1:25



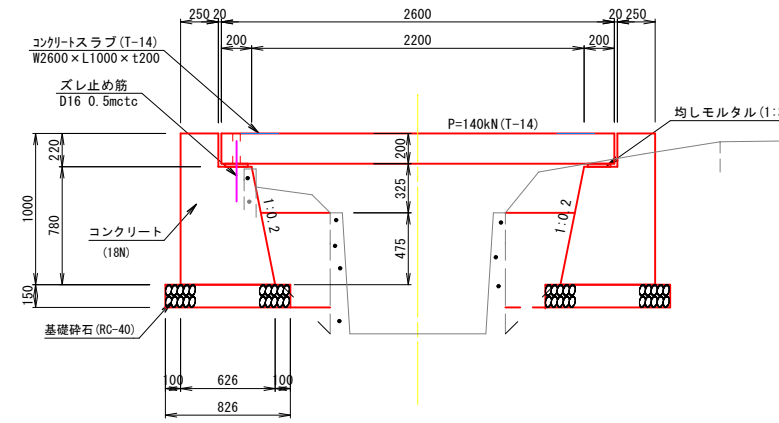
スラブ掛け (W0.63) 数量表 10.0m当り

名称	規格	単位	数量
コンクリートスラブ	W630×t100×L1000	個	10.0

スラブ掛け (T-14 W2.6)

S=1:25

(市道接続)



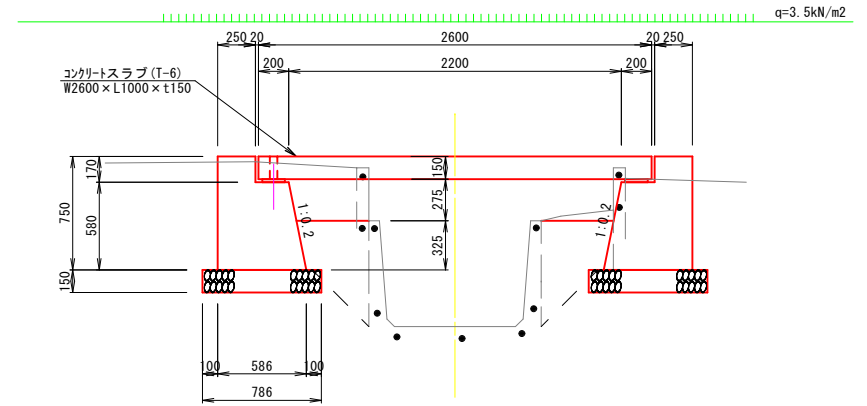
※必要支持力 q=52.774kN/m2 を現地で確認すること

スラブ掛け (T-14 W2.6) 数量表 10.0m当り

名称	規格	単位	数量
コンクリートスラブ	T-14 W2600×t200×L1000	個	10.0
均しモルタル	1:3	m3	0.080
ズレ止め筋 (台座 両側)	D16 L=300	kg	9.36
コンクリート	18N	m3	9.649
型枠		m2	40.31
基礎砕石	RC-40 t=150mm	m2	16.52

スラブ掛け (T-6 W2.6)

S=1:25



※最大土被り (H=0.89) 地点で、必要支持力 q=111.107kN/m2 を現地で確認すること
※1号管理孔部は、φ750半円開口の特注製品スラブ (2枚1組) を使用する。
※10m毎に伸縮目地 (遷青繊維質) を設置すること。

スラブ掛け (T-6 W2.6) 数量表 10.0m当り

名称	規格	単位	数量
コンクリートスラブ	T-6 W2600×t150×L1000	個	10.0
均しモルタル	1:3	m3	0.080
ズレ止め筋 (台座 両側)	D16 L=300	kg	9.36
コンクリート	18N	m3	6.975
型枠		m2	30.23
基礎砕石	RC-40 t=150mm	m2	15.72

1号管理孔用スラブ (開口径750mm)

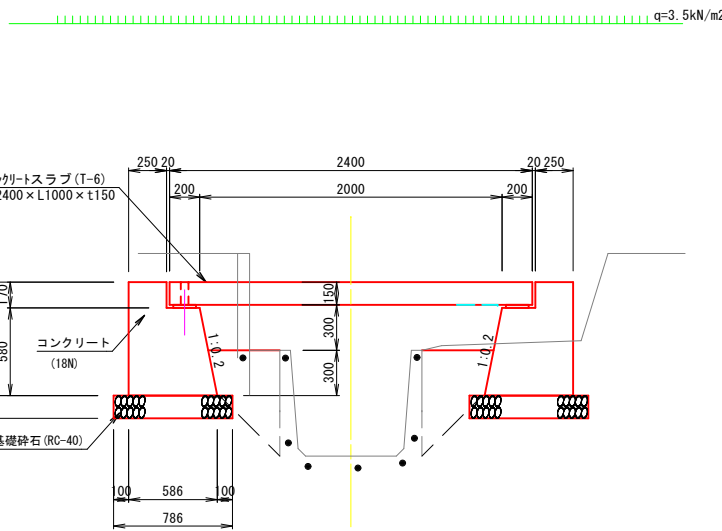
鉄筋径を大きくし、有効長さL=625mmで曲げモーメントに対応 (平面図)

特注品

S=1:25

スラブ掛け (T-6 W2.4)

S=1:25



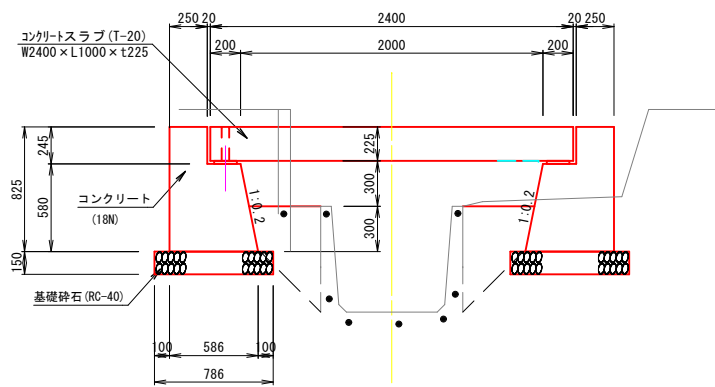
※最大土被り (H=1.71m) 地点で、必要支持力 q=174.193kN/m2 を現地で確認すること
※2号管理孔部は、φ750半円開口の特注製品スラブ (2枚1組) を使用する。
※10m毎に伸縮目地 (遷青繊維質) を設置すること。

スラブ掛け (T-6 W2.4) 数量表 10.0m当り

名称	規格	単位	数量
コンクリートスラブ	T-6 W2400×t150×L1000	個	10.0
均しモルタル	1:3	m3	0.080
ズレ止め筋 (台座 両側)	D16 L=300	kg	9.36
コンクリート	18N	m3	6.975
型枠		m2	30.23
基礎砕石	RC-40 t=150mm	m2	15.72

スラブ掛け (T-20 W2.4)

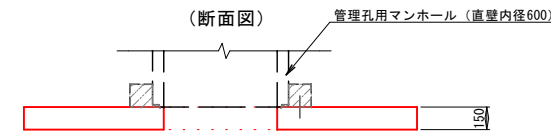
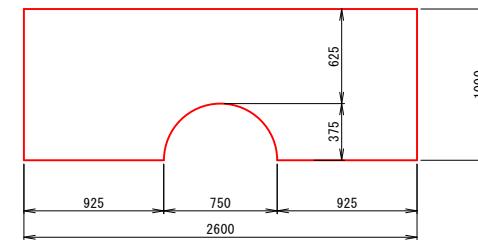
S=1:25



※最大土被り (H=1.71m) 地点で、必要支持力 q=174.193kN/m2 を現地で確認すること

スラブ掛け (T-20 W2.4) 数量表 10.0m当り

名称	規格	単位	数量
コンクリートスラブ	T-20 W2400×t225×L1000	個	10.0
均しモルタル	1:3	m3	0.080
ズレ止め筋 (台座 両側)	D16 L=300	kg	9.36
コンクリート	18N	m3	7.350
型枠		m2	33.23
基礎砕石	RC-40 t=150mm	m2	15.72



2号管理孔用スラブ (開口径750mm)

鉄筋径を大きくし、有効長さL=625mmで曲げモーメントに対応 (平面図)

特注品

S=1:25

スラブ掛け (T-6 W2.6) ※特注スラブ 数量表 10.0m当り

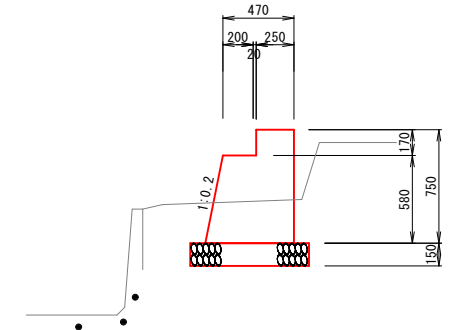
名称	規格	単位	数量
コンクリートスラブ	T-6 半円開口 W2600×t150×L1000	個	10.0
均しモルタル	1:3	m3	0.080
ズレ止め筋 (台座 両側)	D16 L=300	kg	9.36
コンクリート	18N	m3	6.975
型枠		m2	30.23
基礎砕石	RC-40 t=150mm	m2	15.72

スラブ掛け (T-6 W2.4) ※特注スラブ 数量表 10.0m当り

名称	規格	単位	数量
コンクリートスラブ	T-6 半円開口 W2400×t150×L1000	個	10.0
均しモルタル	1:3	m3	0.080
ズレ止め筋 (台座 両側)	D16 L=300	kg	9.36
コンクリート	18N	m3	6.975
型枠		m2	30.23
基礎砕石	RC-40 t=150mm	m2	15.72

片岸台座延長

S=1:25



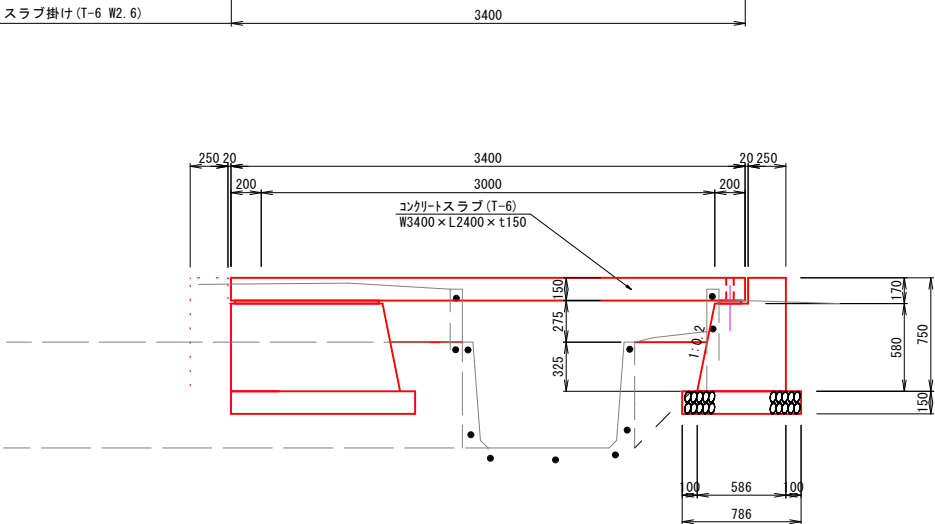
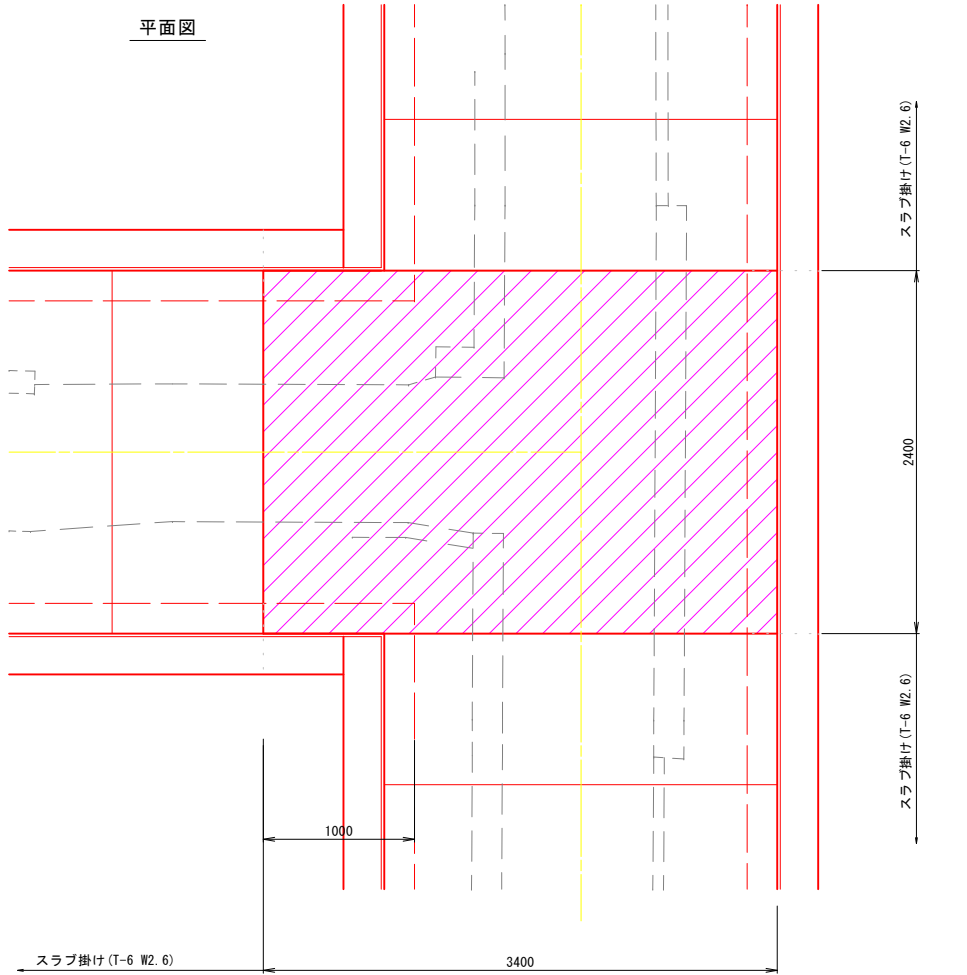
片岸台座延長 数量表 10.0m当り

名称	規格	単位	数量
コンクリート	18N	m3	3.487
型枠		m2	15.12
基礎砕石	RC-40 t=150mm	m2	7.86

事業名	史跡青谷上寺地遺跡整備事業
工区名	指定地北側工区整備工事 (1工区)
図名	構造図 (排水2)
位置	鳥取市青谷町青谷地内
縮尺	図示 単位 M, mm
図号	全 49 葉中の内 7
令和 8 年度施行	鳥取県
	鳥取県

排水施設構造図 (3)

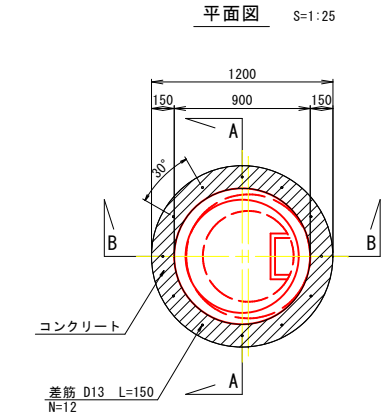
スラブ掛け (T-6 W3.4)
S=1:25



スラブ掛け (T-6 W3.4) 数量表 1式当り

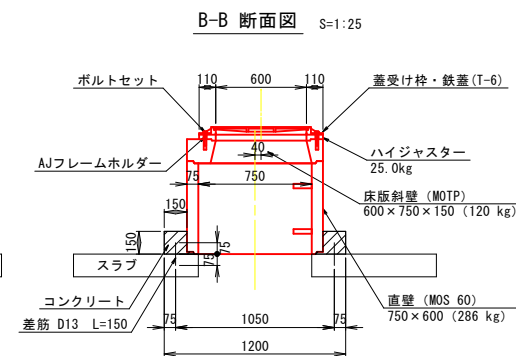
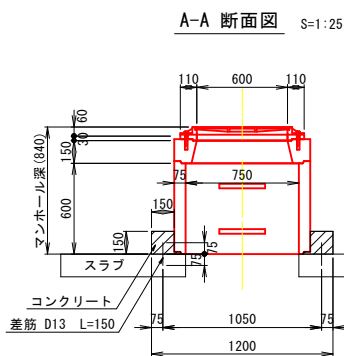
名称	規格	単位	数量
コンクリートスラブ	T-6 W3400×t150+L2400	個	1.0
均しモルタル	1:3	m ³	0.018
ズレ止め筋	D16 L=300	kg	2.81
(台座 両側)			
コンクリート	18N	m ³	1.534
型枠		m ²	6.65
基礎砕石	RC-40 t=150mm	m ²	3.46

1号管理孔 S=1:25
(φ600-H840)

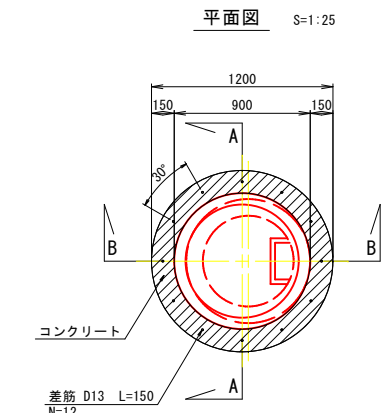


1号管理孔 数量表 10.0m当り

名称	規格	単位	数量
直壁	D750-H600	個	1
床版斜壁	D750/600-H150	個	1
調整材	ハイジャスター-t=30mm	式	1
蓋受け枠・鉄蓋	T-6 φ600	組	1
コンクリート	18N	m ³	0.074
型枠		m ²	0.57
コンクリート削孔		孔	12.0
差筋	D13 L=150	kg	1.79

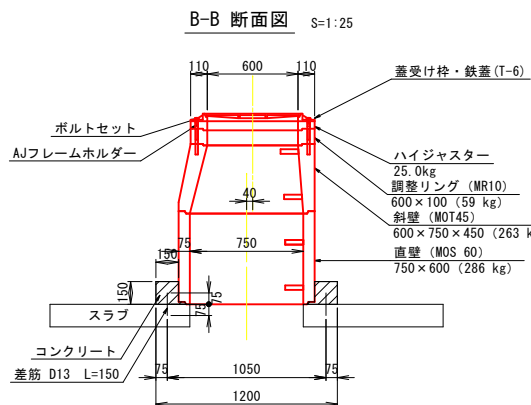
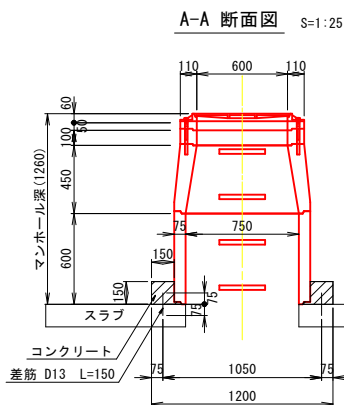


2号管理孔 S=1:25
(φ600-H1260)

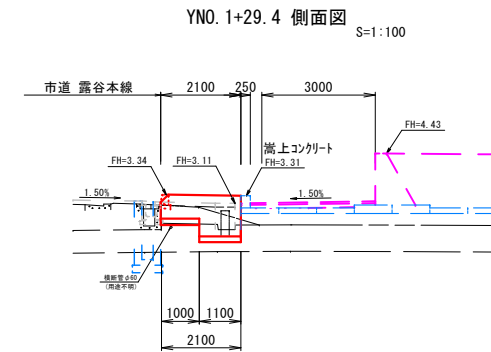


2号管理孔 数量表 10.0m当り

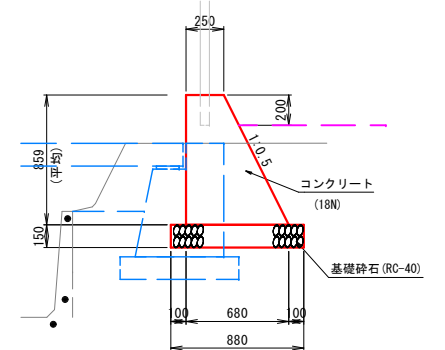
名称	規格	単位	数量
直壁	D750-H600	個	1
床版斜壁	D750/600-H450	個	1
調整リング	D600-H100	個	1
調整材	ハイジャスター-t=50mm	式	1
蓋受け枠・鉄蓋	T-6 φ600	組	1
コンクリート	18N	m ³	0.074
型枠		m ²	0.57
コンクリート削孔		孔	12.0
差筋	D13 L=150	kg	1.79



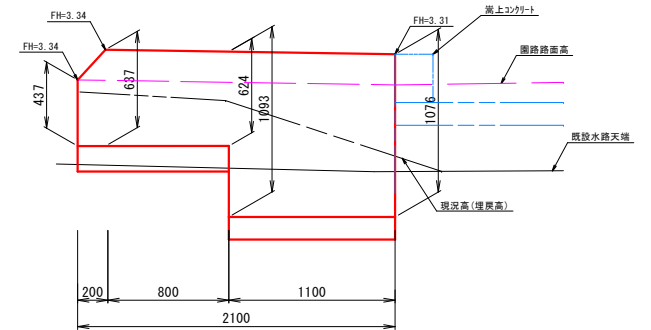
端部止壁



端部止壁 断面図 S=1:25
(SGW17相当)



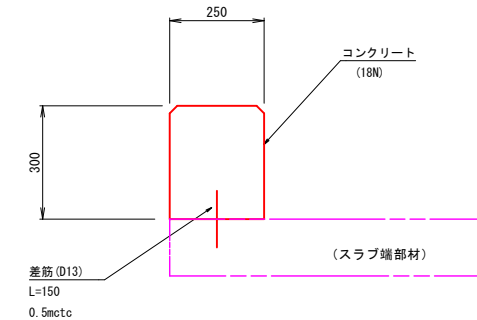
端部止壁展開図 S=1:25



端部止壁 数量表 10.0m当り

名称	規格	単位	数量
コンクリート	18N	m ³	3.994
型枠		m ²	18.19
基礎砕石	RC-40 t=150mm	m ²	8.80

嵩上コンクリート S=1:10



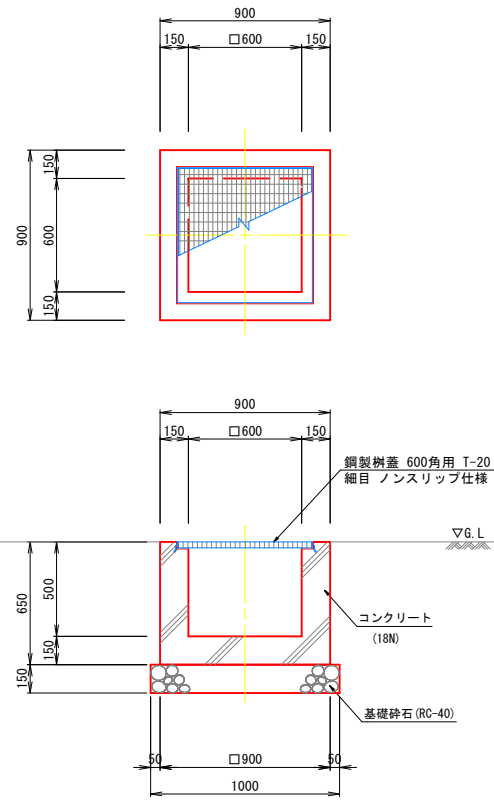
嵩上げコンクリート 数量表 10.0m当り

名称	規格	単位	数量
コンクリート	18N	m ³	0.750
型枠		m ²	6.00
コンクリート削孔		孔	20.0
差筋	D13 L=150	kg	2.99

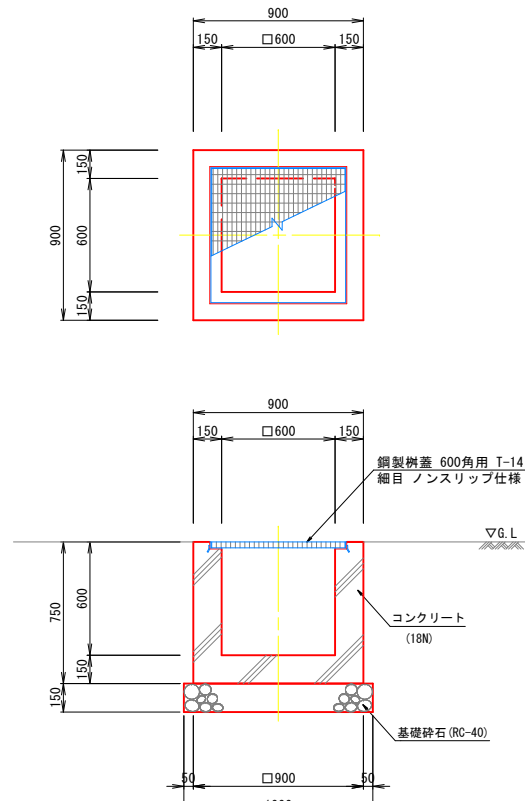
事業名	史跡青谷上寺地遺跡整備事業
工区名	指定地北側工区整備工事(1工区)
図名	構造図(排水3)
位置	鳥取市青谷町青谷地内
縮尺	図示 単位 M, mm
図号	全 49 葉中の内 8
令和 8 年度施行	鳥取県
	鳥取県

排水施設構造図 (4)

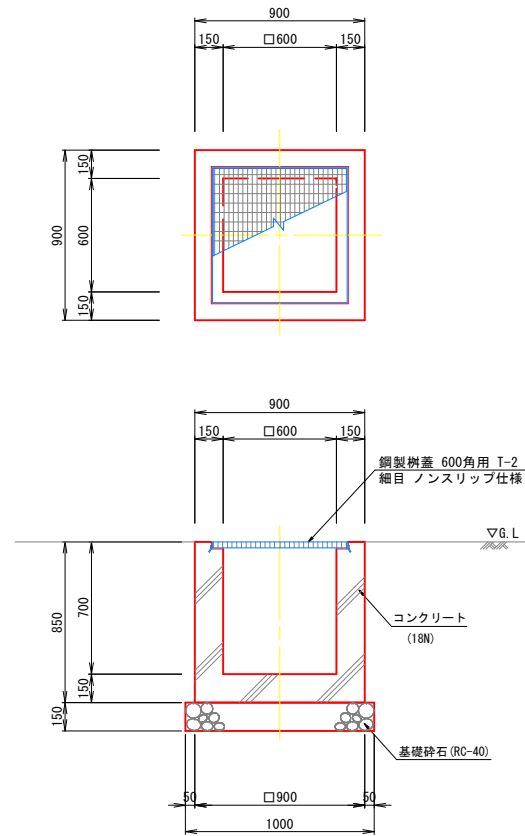
1-1号集水桝
S=1:20
(600×600×H500)



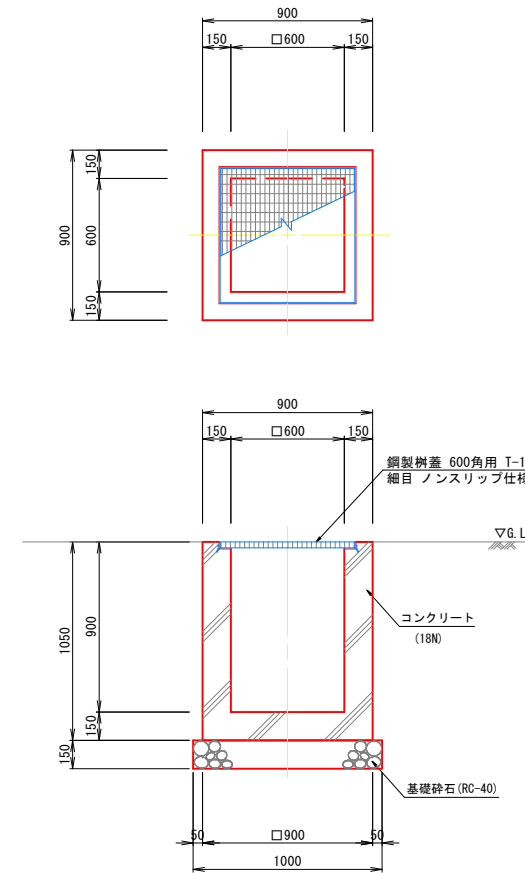
1-2号集水桝
S=1:20
(600×600×H600)



1-3号集水桝
S=1:20
(600×600×H700)



1-4号集水桝
S=1:20
(600×600×H900)



1-1号集水桝 数量表 1.0箇所当り

名称	規格	単位	数量
コンクリート	18N	m ³	0.311
型枠		m ²	3.90
基礎砕石	RC-40 t=150mm	m ²	1.00
グレーチング蓋	T-20 600角穴用	枚	1.0

1-2号集水桝 数量表 1.0箇所当り

名称	規格	単位	数量
コンクリート	18N	m ³	0.369
型枠		m ²	4.50
基礎砕石	RC-40 t=150mm	m ²	1.00
グレーチング蓋	T-14 600角穴用	枚	1.0

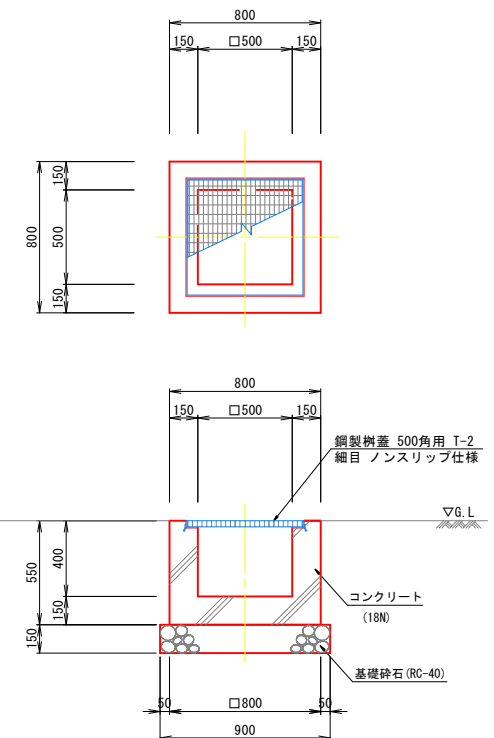
1-3号集水桝 数量表 1.0箇所当り

名称	規格	単位	数量
コンクリート	18N	m ³	0.398
型枠		m ²	5.10
基礎砕石	RC-40 t=150mm	m ²	1.00
グレーチング蓋	T-2 600角穴用	枚	1.0

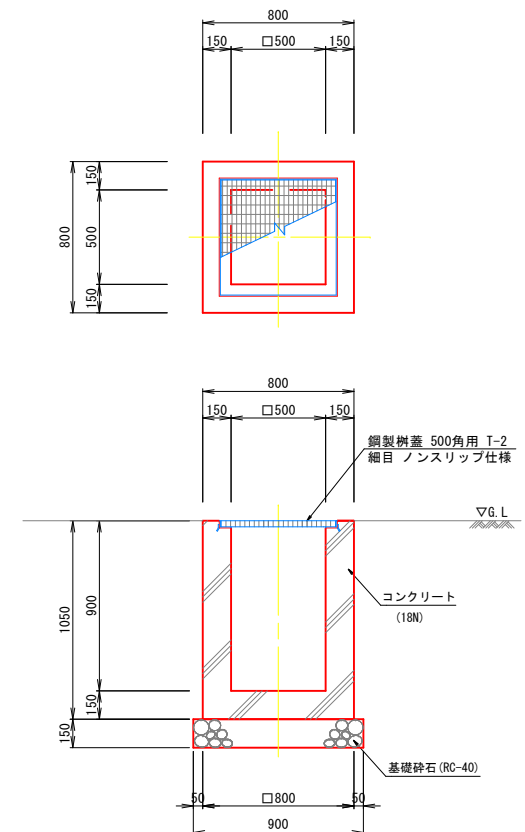
1-4号集水桝 数量表 1.0箇所当り

名称	規格	単位	数量
コンクリート	18N	m ³	0.493
型枠		m ²	6.30
基礎砕石	RC-40 t=150mm	m ²	1.00
グレーチング蓋	T-14 600角穴用	枚	1.0

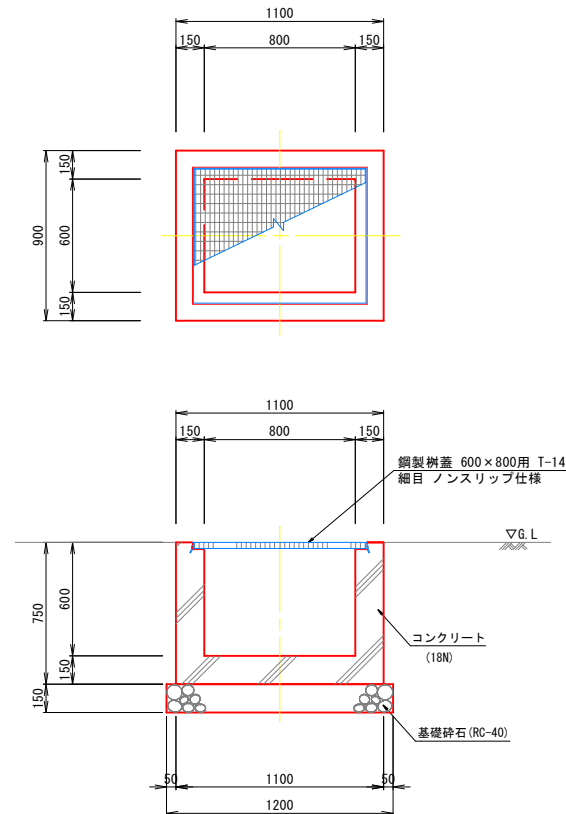
2-1号集水桝
S=1:20
(500×500×H400)



2-2号集水桝
S=1:20
(500×500×H900)



3号集水桝
S=1:20
(600×800×H600)



2-1号集水桝 数量表 1.0箇所当り

名称	規格	単位	数量
コンクリート	18N	m ³	0.238
型枠		m ²	2.86
基礎砕石	RC-40 t=150mm	m ²	0.81
グレーチング蓋	T-2 500角穴用	枚	1.0

2-2号集水桝 数量表 1.0箇所当り

名称	規格	単位	数量
コンクリート	18N	m ³	0.443
型枠		m ²	5.46
基礎砕石	RC-40 t=150mm	m ²	0.81
グレーチング蓋	T-2 500角穴用	枚	1.0

3号集水桝 数量表 1.0箇所当り

名称	規格	単位	数量
コンクリート	18N	m ³	0.399
型枠		m ²	5.10
基礎砕石	RC-40 t=150mm	m ²	1.20
グレーチング蓋	T-14 600×800穴用	枚	1.0

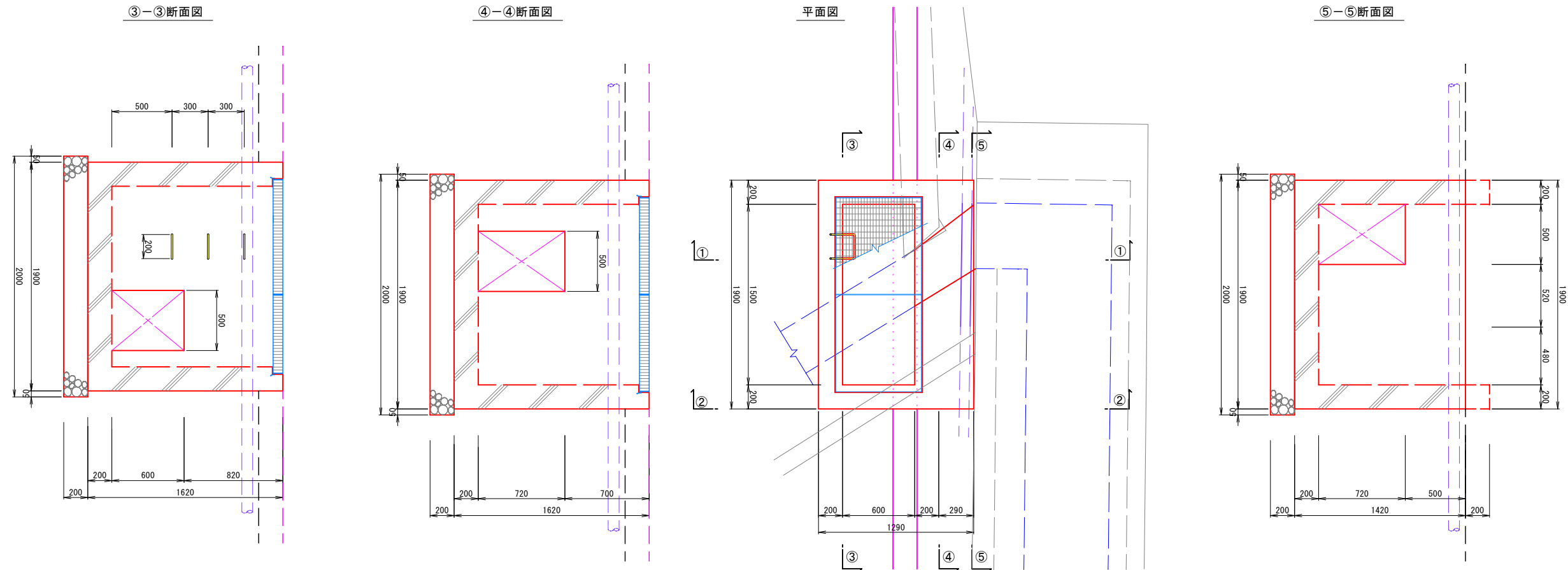
事業名	史跡青谷上寺地遺跡整備事業
工区名	指定地北側工区整備工事(1工区)
図名	構造図(排水4)
位置	鳥取市青谷町青谷地内
縮尺	図示 単位 M, mm
図号	全 49 葉中の内 9
令和 8 年度施行	鳥取県
	鳥取県

排水施設構造図 (5)

4号集水樹

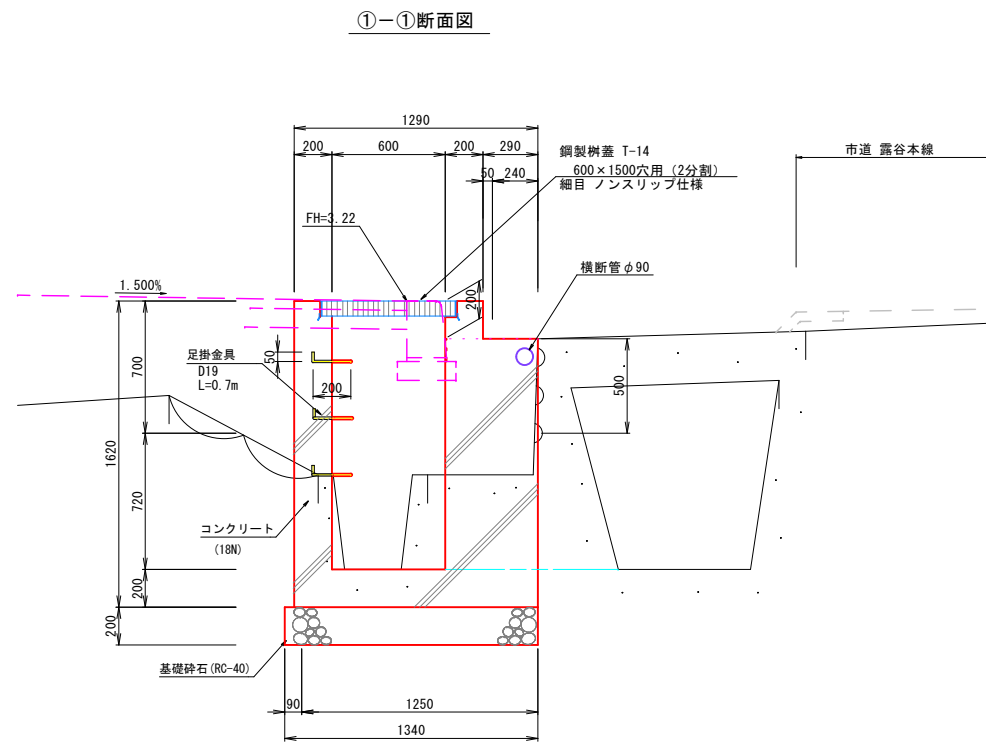
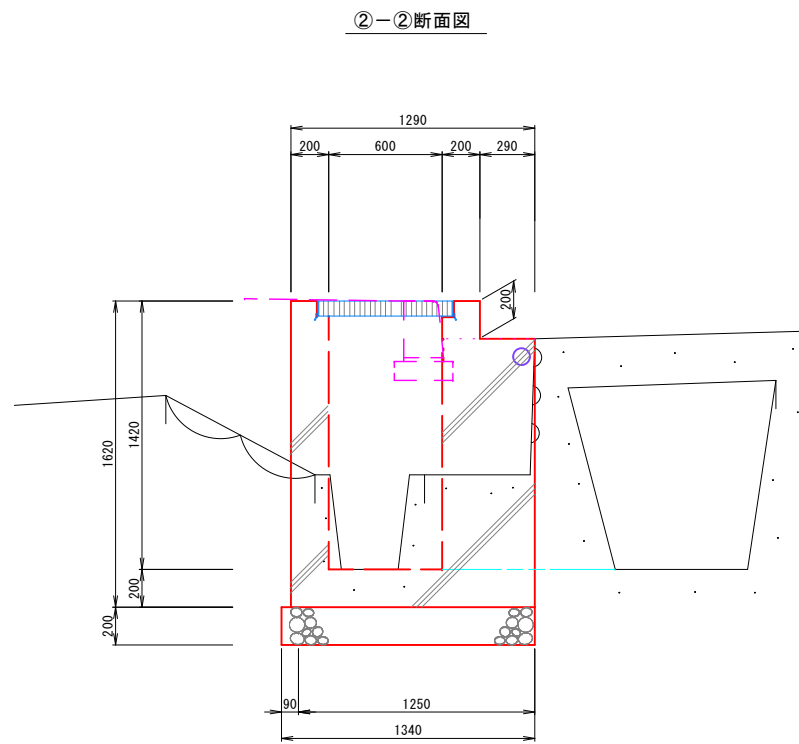
S=1:20

(1500×600×H1420) (YNO. 1+48. 42)



4号集水樹 数量表 1.0箇所当り

名称	規格	単位	数量
コンクリート	18N	m ³	2.218
型 枠		m ²	14.92
基礎砕石	RC-40 t=150mm	m ²	2.68
グレーチング蓋	T-14 600×1500穴用(2分割)	組	1.0
足掛け金具	D19 L=0.7m	kg	4.73



事業名	史跡青谷上寺地遺跡整備事業
工区名	指定地北側工区整備工事(1工区)
図名	構造図(排水5)
位置	鳥取市青谷町青谷地内
縮尺	図示 単位 M, mm
図号	全 49 葉中の内 10
令和 8 年度施行	鳥取県
	鳥取県

排水施設構造図 (6)

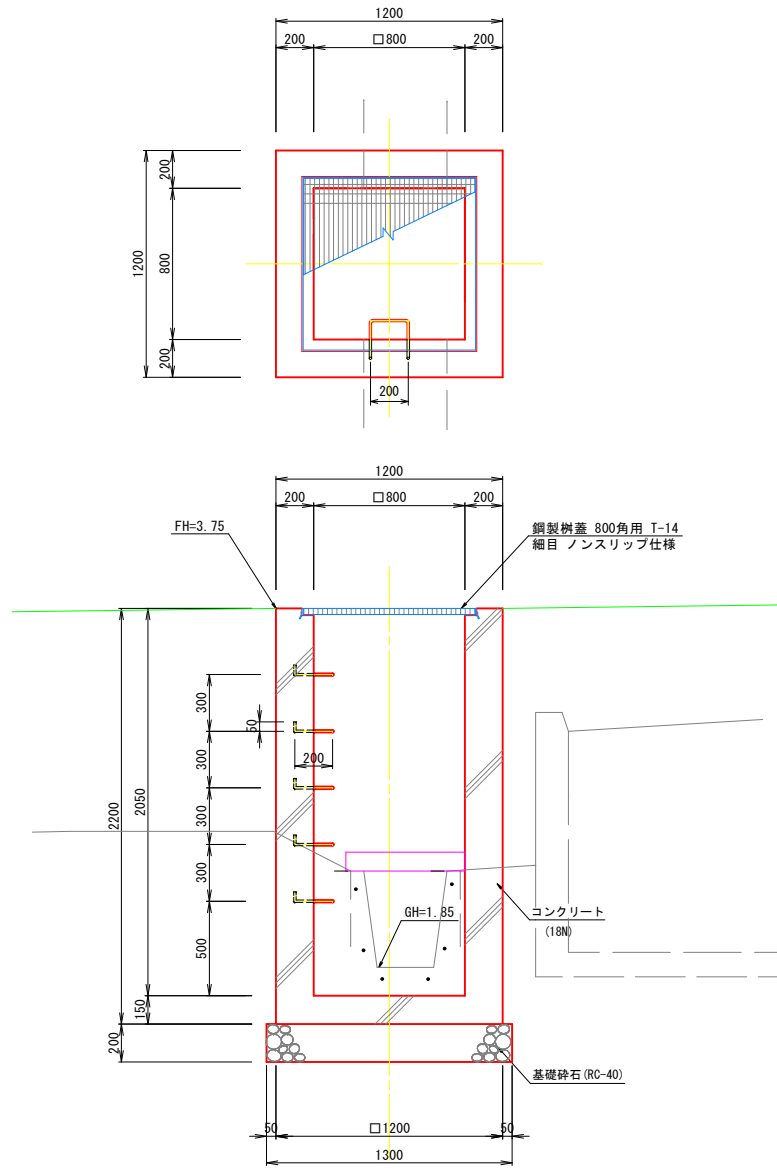
5号集水樹
S=1:20
(800×800×H2050)

6号集水樹
S=1:20
(700×700×H1000)

9号集水樹
S=1:20
(700×700×H700)

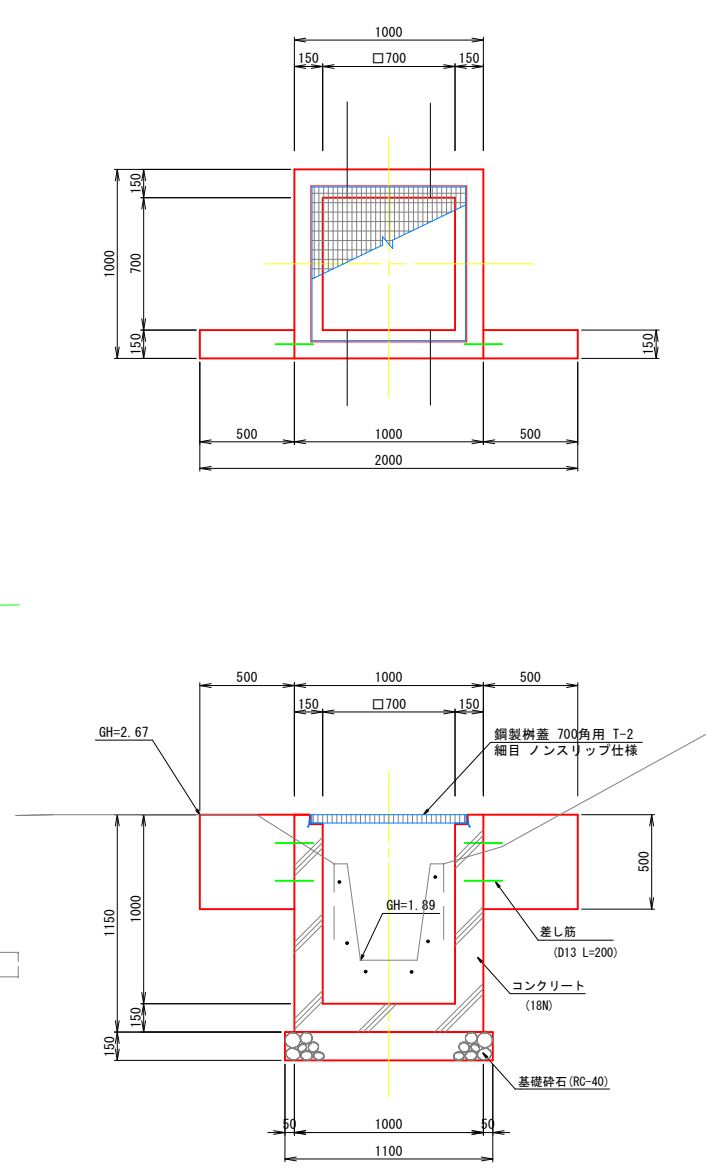
10-1号集水樹
S=1:20
(700×700×H800)

10-2号集水樹
S=1:20
(700×700×H800)



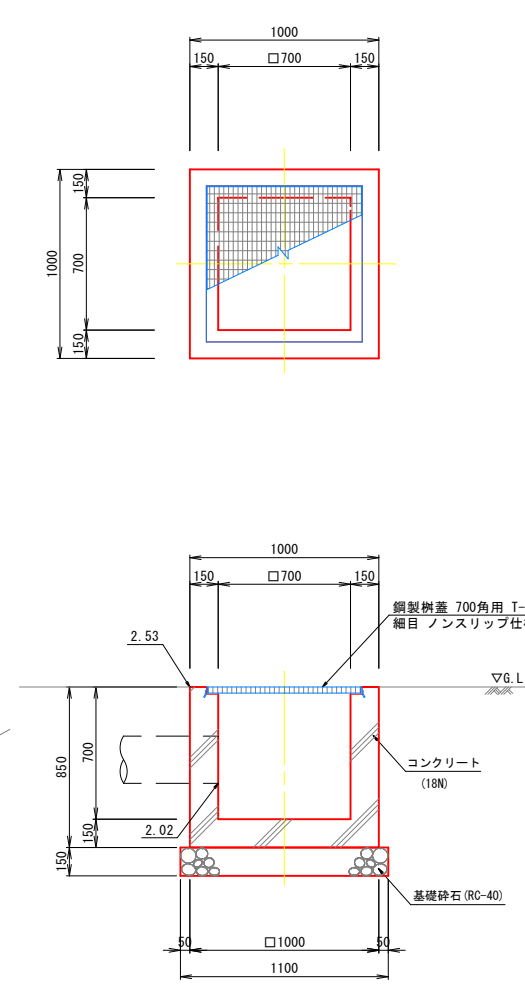
5号集水樹 数量表 1.0箇所当り

名称	規格	単位	数量
コンクリート	18N	m ³	1.736
型枠		m ²	17.60
基礎砕石	RC-40 t=200mm	m ²	1.69
グレーチング蓋	T-14 800角穴用	枚	1.0
足掛け金具	D19 L=0.7m	kg	7.88



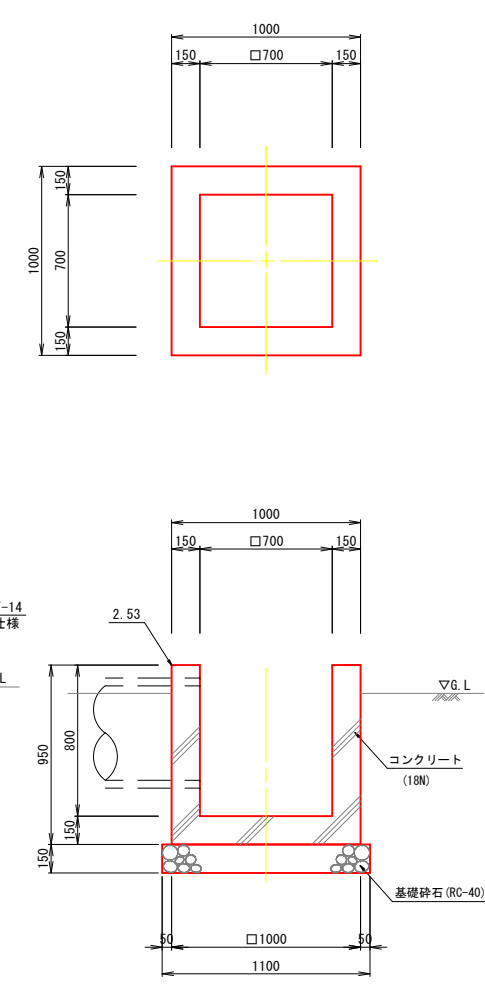
6号集水樹 数量表 1.0箇所当り

名称	規格	単位	数量
コンクリート	18N	m ³	0.675
型枠		m ²	8.82
基礎砕石	RC-40 t=150mm	m ²	1.21
グレーチング蓋	T-2 700角穴用	枚	1.0
差し筋	D13 L=0.2m	kg	0.80



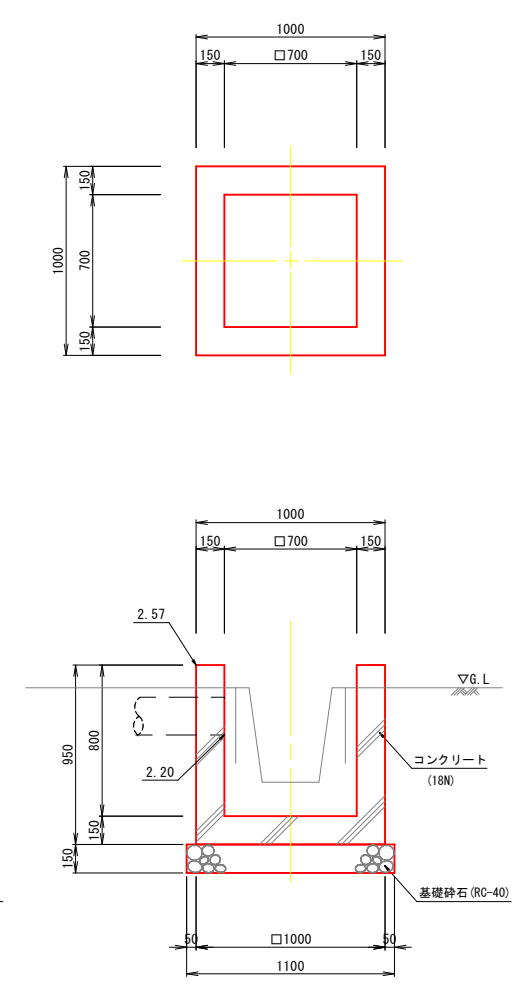
9号集水樹 数量表 1.0箇所当り

名称	規格	単位	数量
コンクリート	18N	m ³	0.507
型枠		m ²	5.78
基礎砕石	RC-40 t=150mm	m ²	1.21
グレーチング蓋	T-14 700角穴用	枚	1.0



10-1号集水樹 数量表 1.0箇所当り

名称	規格	単位	数量
コンクリート	18N	m ³	0.558
型枠		m ²	6.46
基礎砕石	RC-40 t=150mm	m ²	1.21



10-2号集水樹 数量表 1.0箇所当り

名称	規格	単位	数量
コンクリート	18N	m ³	0.558
型枠		m ²	6.46
基礎砕石	RC-40 t=150mm	m ²	1.21

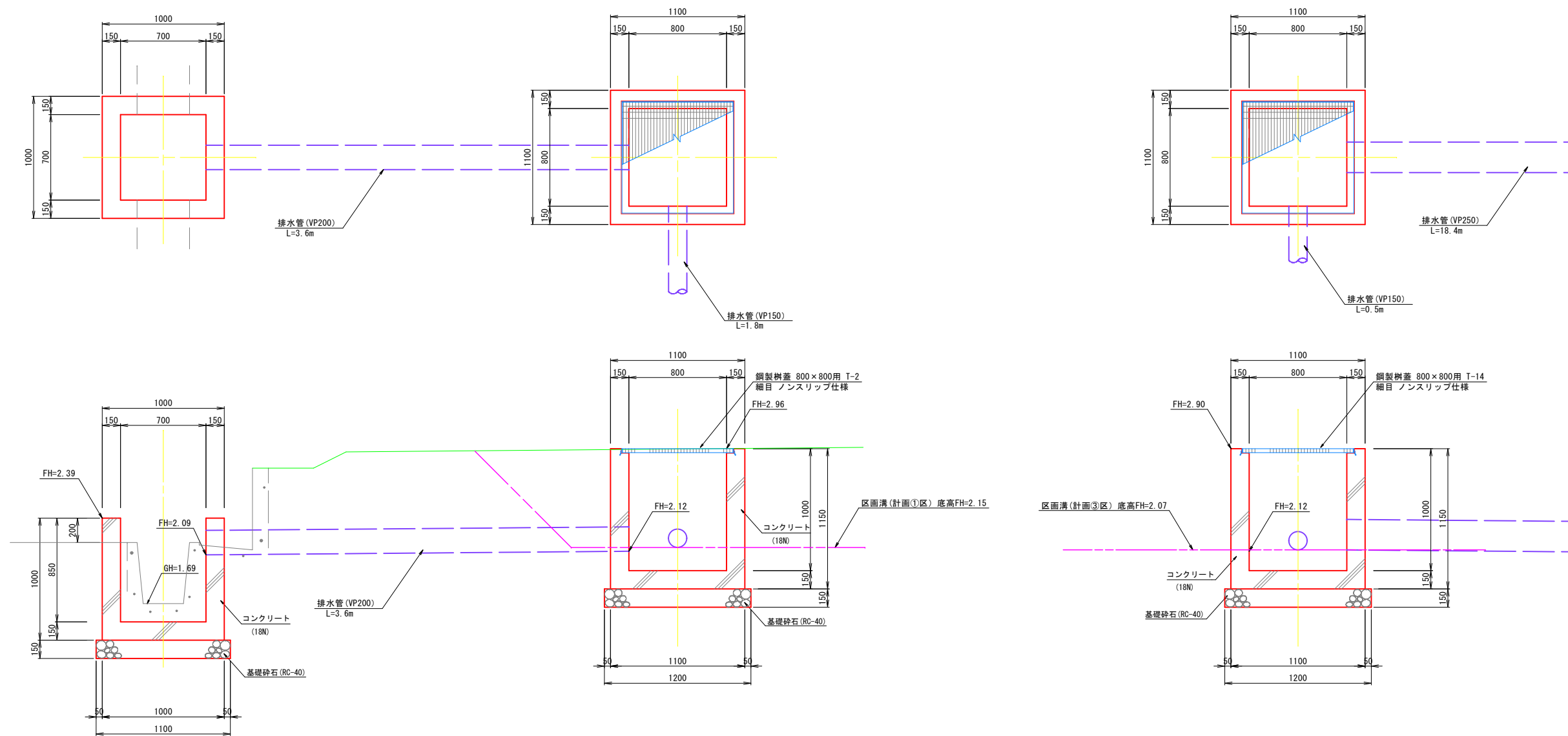
事業名	史跡青谷上寺地遺跡整備事業
工区名	指定地北側工区整備工事(1工区)
図名	構造図(排水6)
位置	鳥取市青谷町青谷地内
縮尺	図示 単位 M, mm
図号	全 49 葉中の内 11
令和 8 年度施行	鳥取県
	鳥取県

排水施設構造図 (7)

8号集水樹
S=1:20
(700×700×H850)

7-1号集水樹
S=1:20
(800×800×H1000)

7-2号集水樹
S=1:20
(800×800×H1000)



8号集水樹 数量表

名称	規格	単位	数量
コンクリート	18N	m ³	0.500
型枠		m ²	6.80
基礎砕石	RC-40 t=150mm	m ²	1.21

1.0箇所当り

7-1号集水樹 数量表

名称	規格	単位	数量
コンクリート	18N	m ³	0.752
型枠		m ²	8.74
基礎砕石	RC-40 t=150mm	m ²	1.44
グレーチング蓋	T-2 800角穴用	枚	1.0

1.0箇所当り

7-2号集水樹 数量表

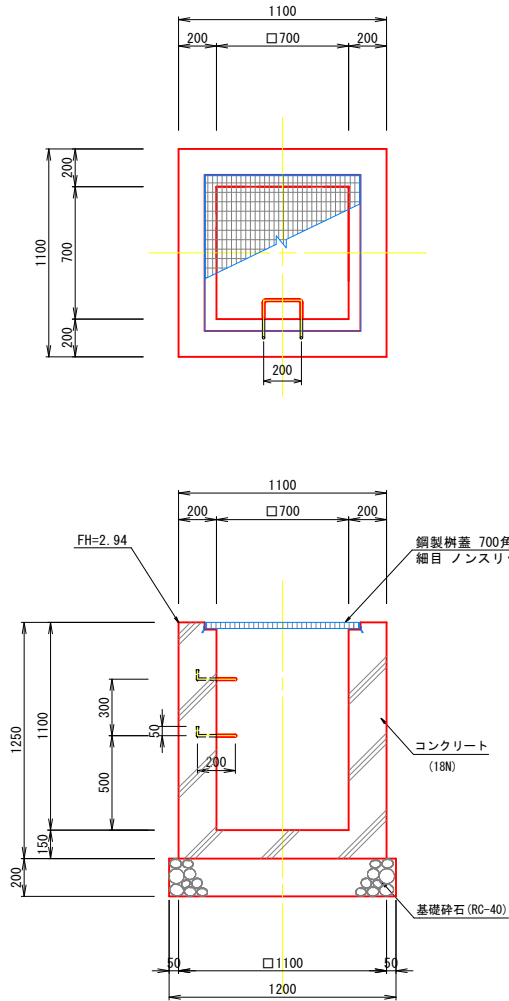
名称	規格	単位	数量
コンクリート	18N	m ³	0.752
型枠		m ²	8.74
基礎砕石	RC-40 t=150mm	m ²	1.44
グレーチング蓋	T-14 800角穴用	枚	1.0

1.0箇所当り

事業名	史跡青谷上寺地遺跡整備事業
工区名	指定地北側工区整備工事(1工区)
図名	構造図(排水7)
位置	鳥取市青谷町青谷地内
縮尺	図示 単位 M, mm
図号	全 49 葉中の内 12
令和 8 年度施行	鳥取県
	鳥取県

排水施設構造図 (8)

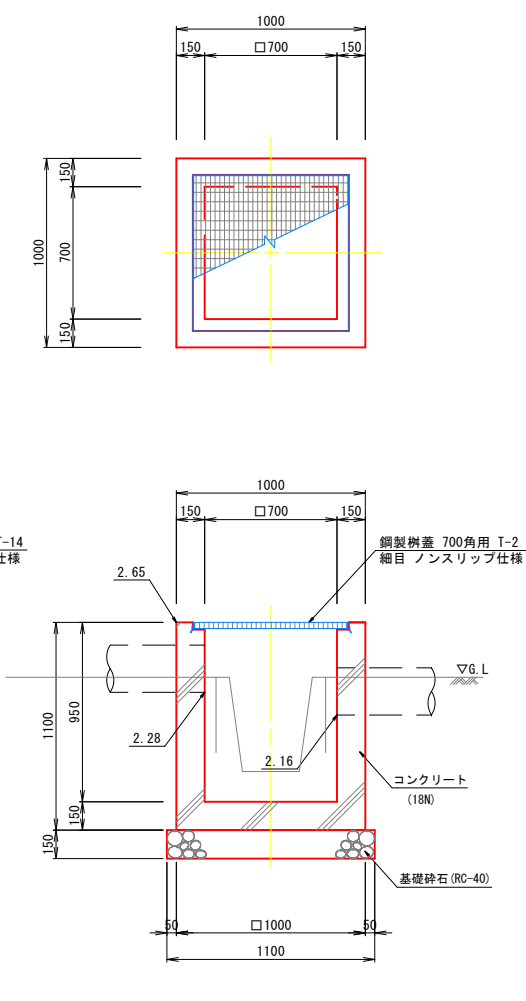
11号集水樹
S=1:20
(700×700×H1100)



11号集水樹 数量表 1.0箇所当り

名称	規格	単位	数量
コンクリート	18N	m ³	0.974
型枠		m ²	9.00
基礎砕石	RC-40 t=200mm	m ²	1.44
グレーチング蓋	T-14 700角穴用	枚	1.0
足掛け金具	D19 L=0.7m	kg	3.15

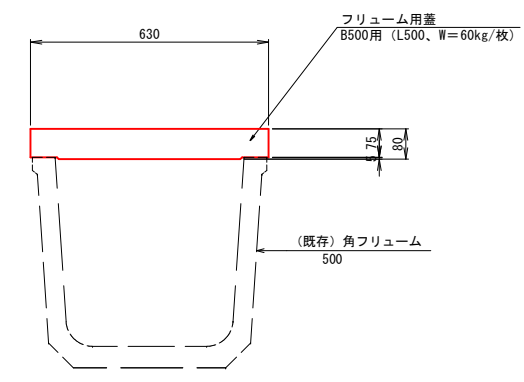
12号集水樹
S=1:20
(700×700×H950)



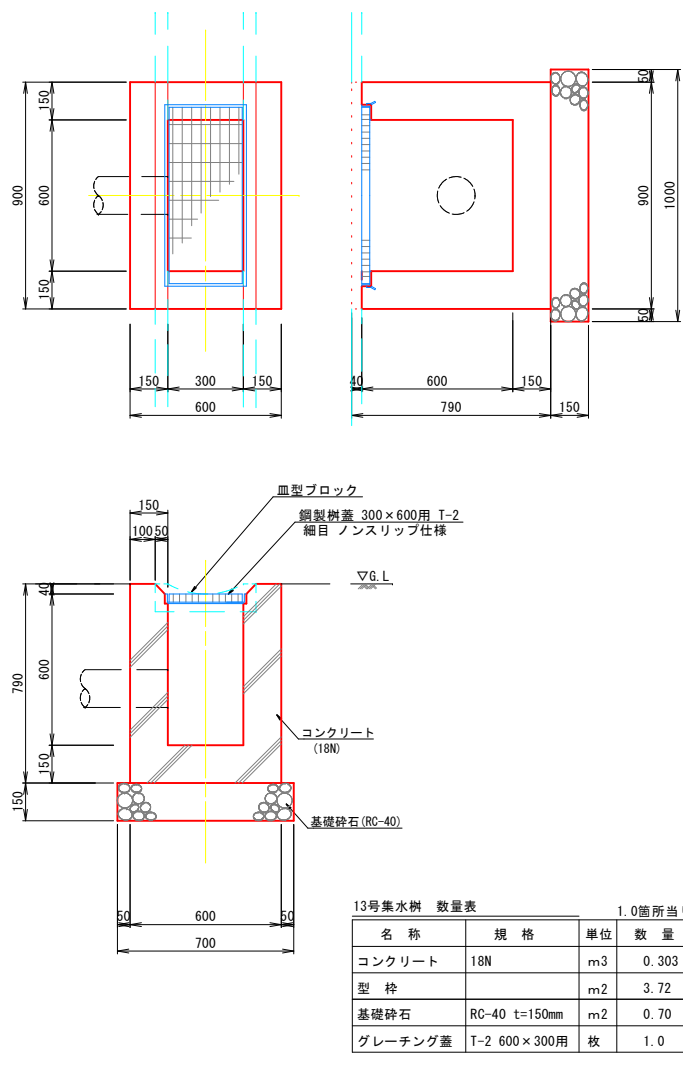
12号集水樹 数量表 1.0箇所当り

名称	規格	単位	数量
コンクリート	18N	m ³	0.575
型枠		m ²	7.48
基礎砕石	RC-40 t=200mm	m ²	1.21
グレーチング蓋	T-2 700角穴用	枚	1.0

フリーム蓋 (500)
S=1:10



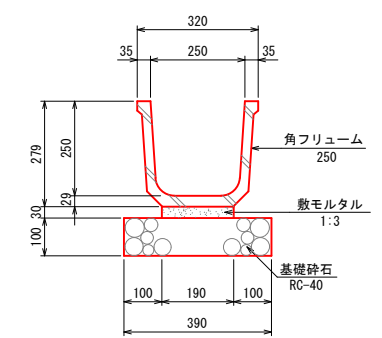
13号集水樹
S=1:15
(300×600×H640)



13号集水樹 数量表 1.0箇所当り

名称	規格	単位	数量
コンクリート	18N	m ³	0.303
型枠		m ²	3.72
基礎砕石	RC-40 t=150mm	m ²	0.70
グレーチング蓋	T-2 600×300用	枚	1.0

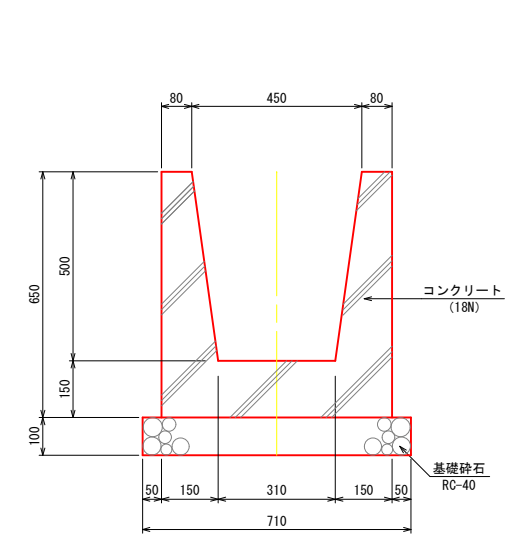
角フリーム (250)
S=1:10



角フリーム (250) 数量表 10.0m当り

名称	規格	単位	数量
角フリーム	250 l=2.0m	個	5.0
敷モルタル	1:3	m ³	0.057
基礎砕石	RC-40 t=100mm	m ²	3.90

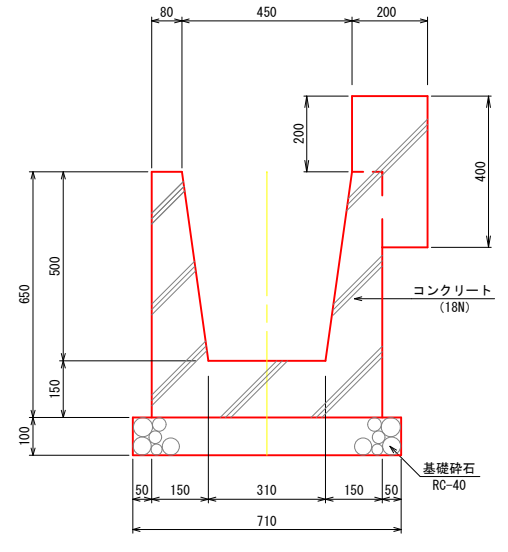
現況側溝復旧
S=1:10



現況側溝復旧 数量表 10.0m当り

名称	規格	単位	数量
コンクリート	18N	m ³	2.065
型枠		m ²	26.12
基礎砕石	RC-40 t=100mm	m ²	7.10

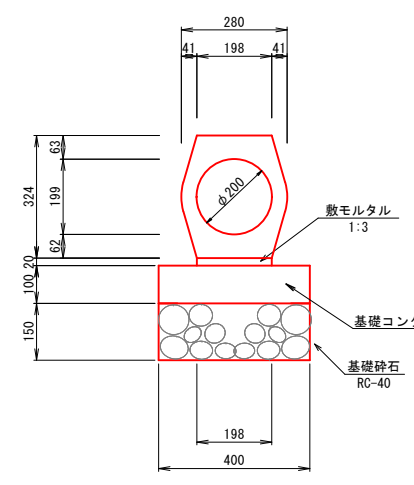
現況側溝復旧 (2)
S=1:10



現況側溝復旧 (2) 数量表 10.0m当り

名称	規格	単位	数量
コンクリート	18N	m ³	2.665
型枠		m ²	30.12
基礎砕石	RC-40 t=100mm	m ²	7.10

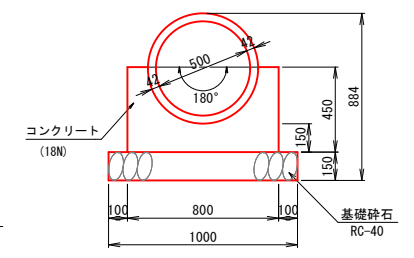
重厚管 (200)
S=1:10



重厚管 (φ200) 数量表 10.0m当り

名称	規格	単位	数量
重厚管	φ300	本	5.0
敷モルタル	1:3	m ³	0.040
基礎コンクリート	18N	m ³	0.400
同上型枠		m ²	2.00
基礎砕石	RC-40 t=100mm	m ²	4.00

管渠工 D500
S=1:20
CP2-RC-D500

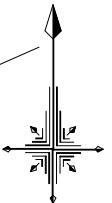


管渠工 D500 数量表 10.0m当り

名称	規格	単位	数量
RC管	D500	本	4.1
コンクリート	18N	m ³	2.214
型枠		m ²	9.00
基礎砕石	RC-40 t=150mm	m ²	10.00

事業名	史跡青谷上寺地遺跡整備事業
工区名	指定地北側工区整備工事(1工区)
図名	構造図(排水8)
位置	鳥取市青谷町青谷地内
縮尺	図示 単位 M, mm
図号	全 49 葉中の内 13
令和 8 年度施行	鳥取県
	鳥取県

現況用排水路改修 計画平面図

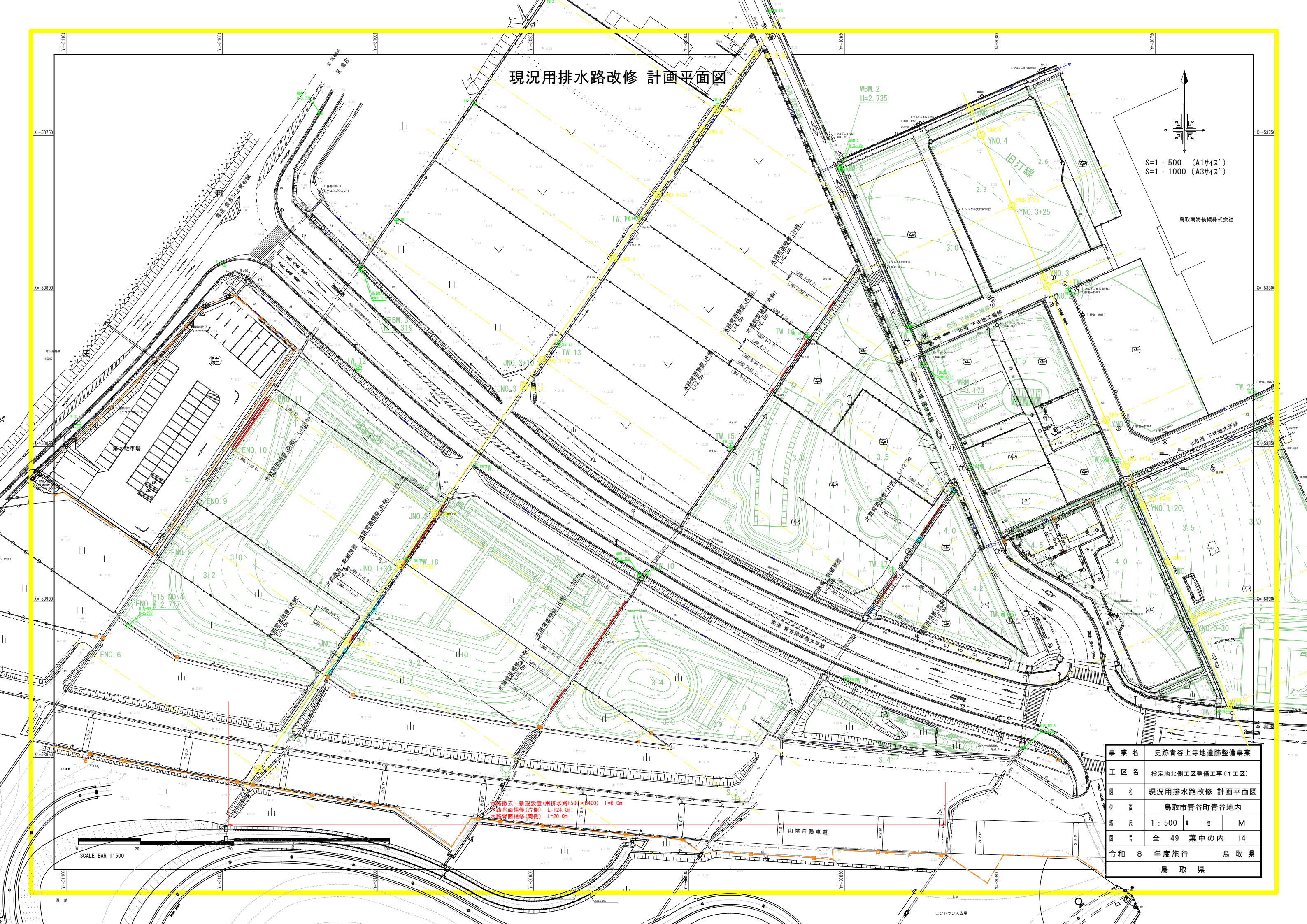

 S=1:500 (A1サイズ)
 S=1:1000 (A3サイズ)

鳥取南海紡績株式会社

水路撤去・新規設置(用排水路H500×B400) L=6.0m
 水路背面補修(片側) L=124.0m
 水路背面補修(両側) L=20.0m

事業名	史跡青谷上寺地遺跡整備事業
工区名	指定地北側工区整備工事(1工区)
図名	現況用排水路改修 計画平面図
位置	鳥取市青谷町青谷地内
縮尺	1:500 1:1000 M
図号	全 49 葉中の内 14
令和 8 年度施行	鳥取県
	鳥取県

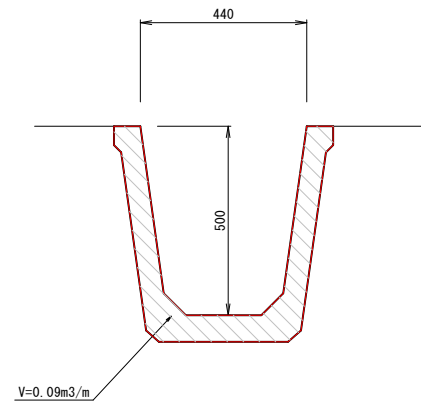
SCALE BAR 1:500



現況用排水路改修

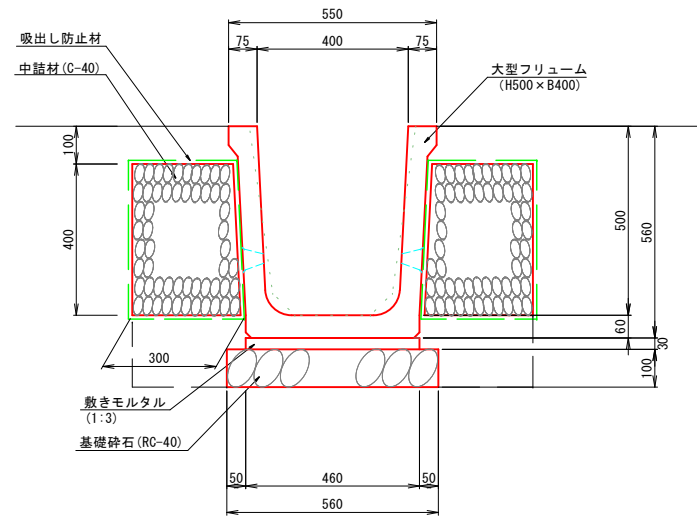
現況用排水路 (H500-B400)

S=1:10



水路新規 (H500-B400)

S=1:10

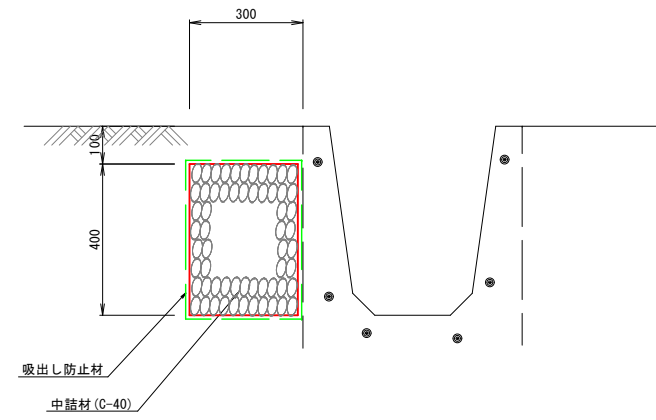


水路新規 数量表 10.0m当り

名称	規格	単位	数量
大型フリューム	H500×B400	個	5.0
敷モルタル	1:3	m ³	0.138
基礎砕石	RC-40 t=100mm	m ²	5.60
吸出し防止材		m ²	30.00
中詰め材	クラッシュラン C-40	m ³	2.40

水路背面補修 (片側)

S=1:10

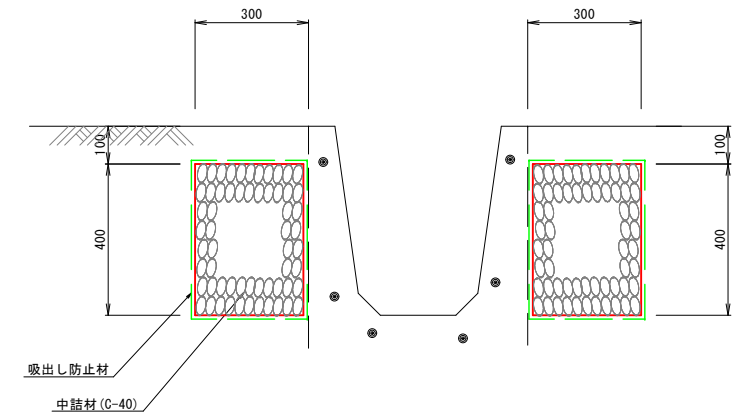


水路背面補修 (片側) 数量表 10.0m当り

名称	規格	単位	数量
吸出し防止材		m ²	15.00
中詰め材	クラッシュラン C-40	m ³	1.20

水路背面補修 (両側)

S=1:10



水路背面補修 (両側) 数量表 10.0m当り

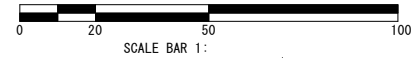
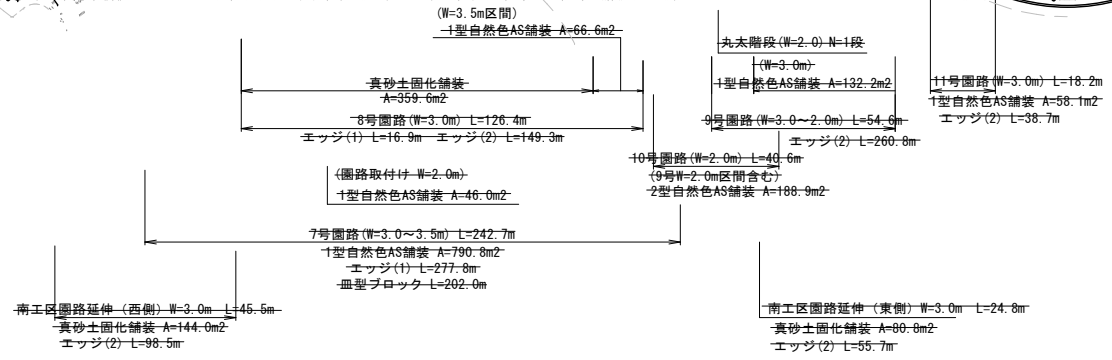
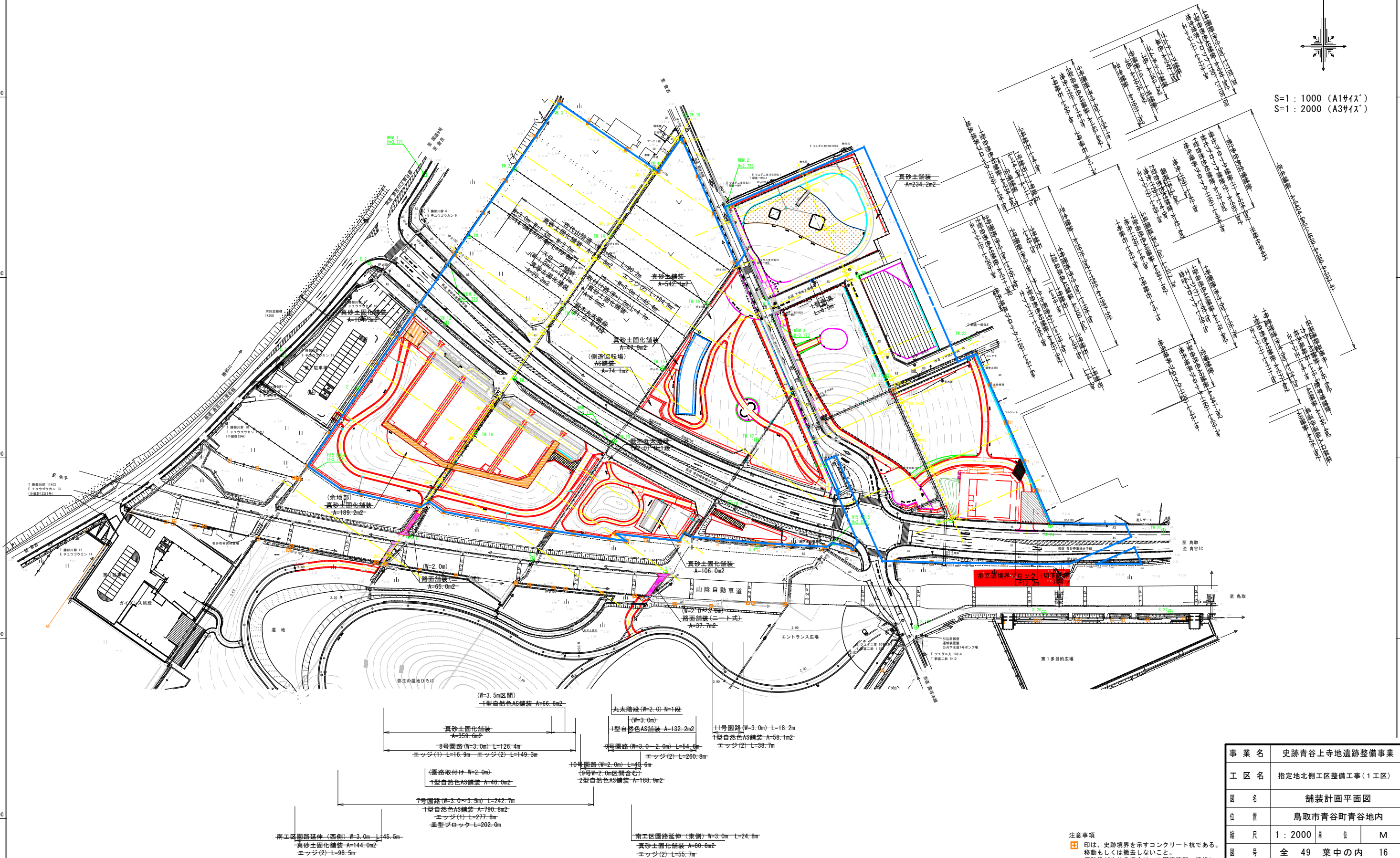
名称	規格	単位	数量
吸出し防止材		m ²	30.00
中詰め材	クラッシュラン C-40	m ³	2.40

事業名	史跡青谷上寺地遺跡整備事業		
工区名	指定地北側工区整備工事(1工区)		
図名	現況用排水路改修		
位置	鳥取市青谷町青谷地内		
縮尺	図示	mm	
図号	全 49 葉中の内 15		
令和 8 年度施行	鳥取県		
	鳥取県		

舗装計画平面図



S=1 : 1000 (A1サイズ)
S=1 : 2000 (A3サイズ)

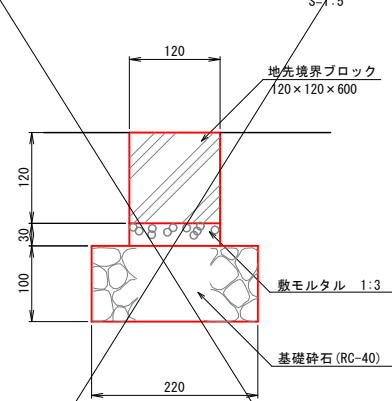


注意事項
 □印は、史跡境界を示すコンクリート杭である。
 移動もしくは撤去しないこと。
 仮移設が生じる場合は、公園事務所へ連絡し
 指示を得ることとする。

事業名	史跡青谷上寺地遺跡整備事業
工区名	指定地北側工区整備工事(1工区)
図名	舗装計画平面図
位置	鳥取市青谷町青谷地内
縮尺	1 : 2000 1:1 M
図号	全 49 葉中の内 16
令和 8 年度施行	鳥取県
	鳥取県

縁石工詳細図

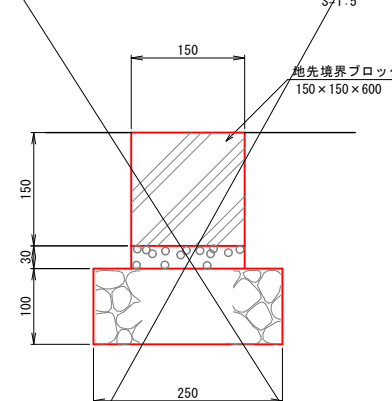
地先境界ブロック (120)



地先境界ブロック(120) 数量表 10.0m当り

名称	規格	単位	数量
地先境界ブロック	120×120×L600	個	16.7
敷モルタル	1:3	m ³	0.036
基礎砕石	RC-40 t=100mm	m ²	2.20

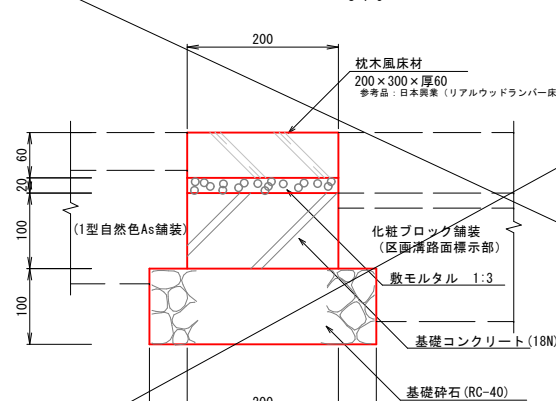
地先境界ブロック (150)



地先境界ブロック(150) 数量表 10.0m当り

名称	規格	単位	数量
地先境界ブロック	150×150×L600	個	16.7
敷モルタル	1:3	m ³	0.045
基礎砕石	RC-40 t=100mm	m ²	2.50

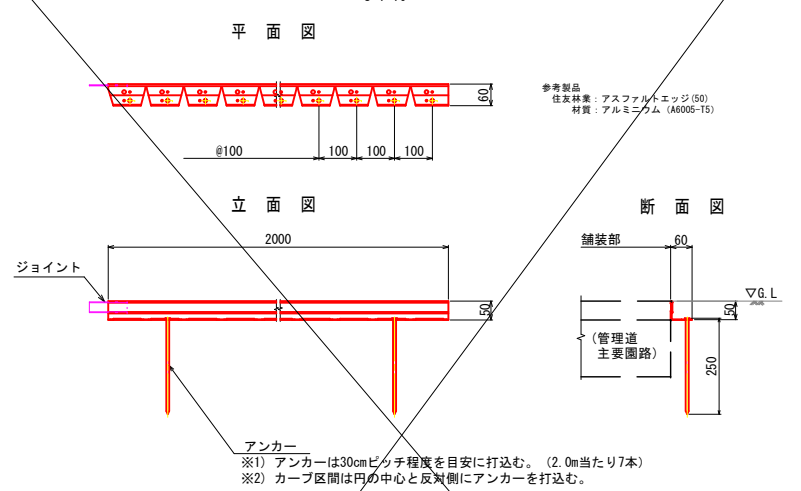
枕木風縁石



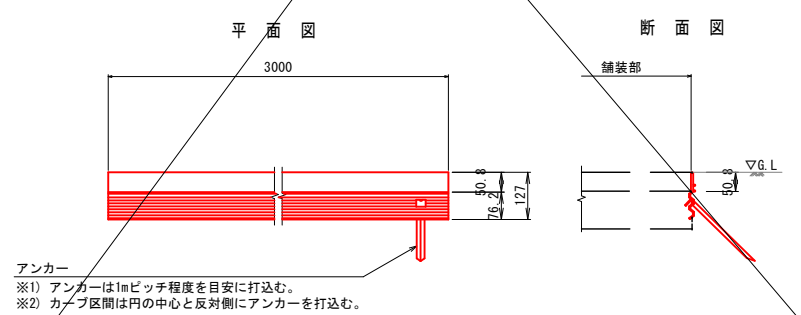
枕木風縁石 数量表 10.0m当り

名称	規格	単位	数量
枕木風床材	200×300×厚60	個	33.3
敷モルタル	1:3	m ³	0.040
コンクリート	18N	m ³	0.200
型枠		m ²	2.00
基礎砕石	RC-40 t=100mm	m ²	3.00

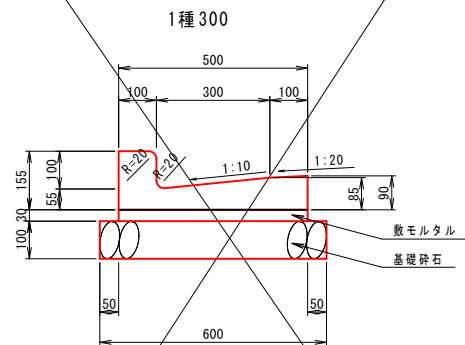
エッジエ



エッジエ (2)



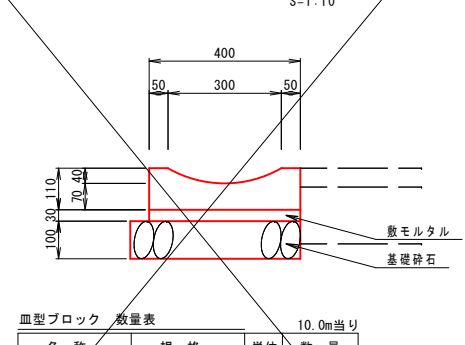
L型側溝



L型側溝 数量表 10.0m当り

名称	規格	単位	数量
L型側溝	300	個	16.7
敷モルタル	1:3	m ³	0.150
基礎砕石	RC-40 t=100mm	m ²	6.00

皿型ブロック

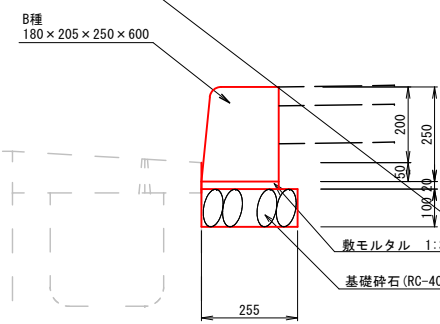


皿型ブロック 数量表 10.0m当り

名称	規格	単位	数量
皿型ブロック	300	個	16.7
敷モルタル	1:3	m ³	0.120
基礎砕石	RC-40 t=100mm	m ²	4.50

1号縁石

(5・6号園路)
歩車道境界ブロック

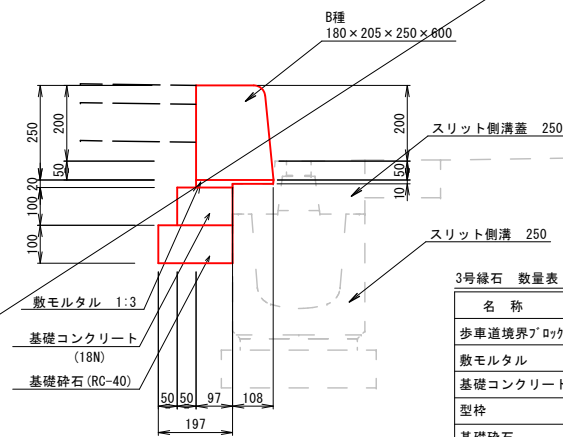


1号縁石 数量表 10.0m当り

名称	規格	単位	数量
歩車道境界ブロック	B種 180/205×250×600	個	16.7
敷モルタル	1:3	m ³	0.041
基礎砕石	RC-40 t=100mm	m ²	2.55

3号縁石

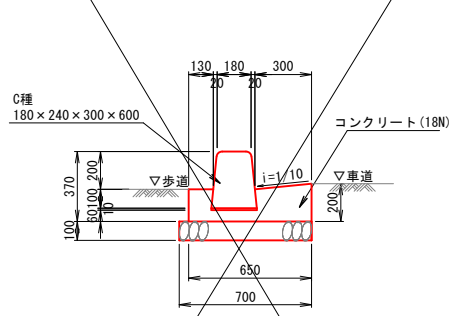
(6号園路の一部区間)
歩車道境界ブロック



3号縁石 数量表 10.0m当り

名称	規格	単位	数量
歩車道境界ブロック	B種 180/205×250×600	個	16.7
敷モルタル	1:3	m ³	0.030
基礎コンクリート	18N	m ³	0.147
型枠		m ²	1.00
基礎砕石	RC-40 t=100mm	m ²	1.97

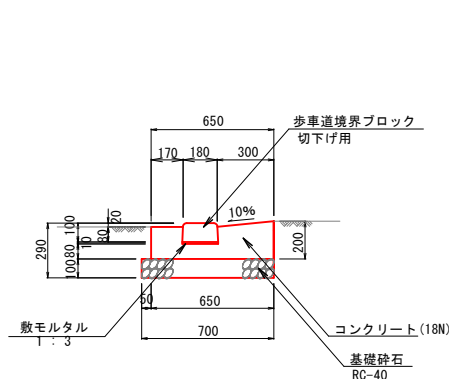
歩車道境界ブロック (フラットタイプ) BSC1



歩車道境界ブロック(BSC1) 数量表 10.0m当り

名称	規格	単位	数量
歩車道境界ブロック	C種 180/240×300×600	個	16.7
敷モルタル	1:3	m ³	0.024
コンクリート	18N	m ³	0.896
型枠		m ²	3.70
基礎砕石	RC-40 t=100mm	m ²	7.00

歩車道境界ブロック (切下げ用)

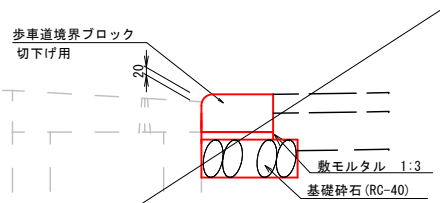


歩車道境界ブロック(切下げ) 数量表 10.0m当り

名称	規格	単位	数量
歩車道境界ブロック	C種 切下げ用	個	16.7
敷モルタル	1:3	m ³	0.019
コンクリート	18N	m ³	0.979
型枠		m ²	3.70
基礎砕石	RC-40 t=100mm	m ²	7.00

2号縁石

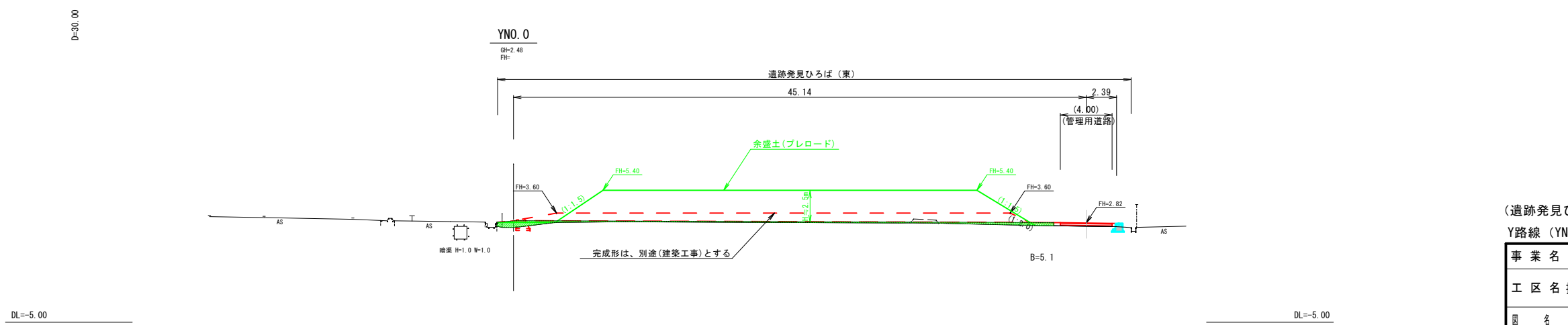
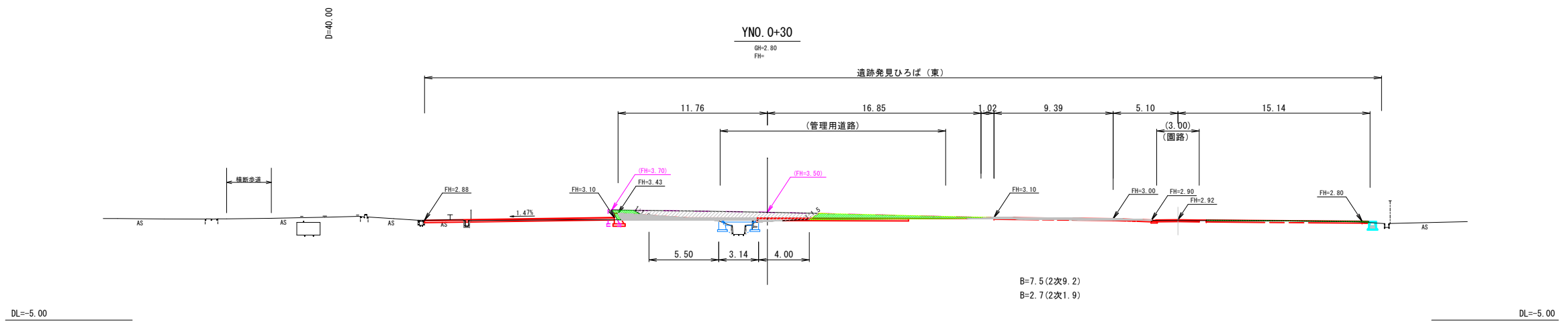
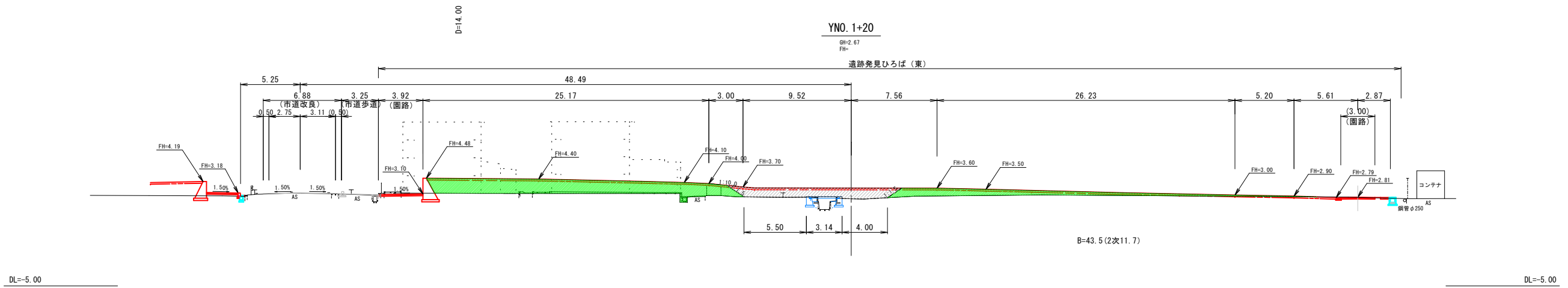
(5・6号園路)
歩車道境界ブロック (切下げ用)



2号縁石 数量表 10.0m当り

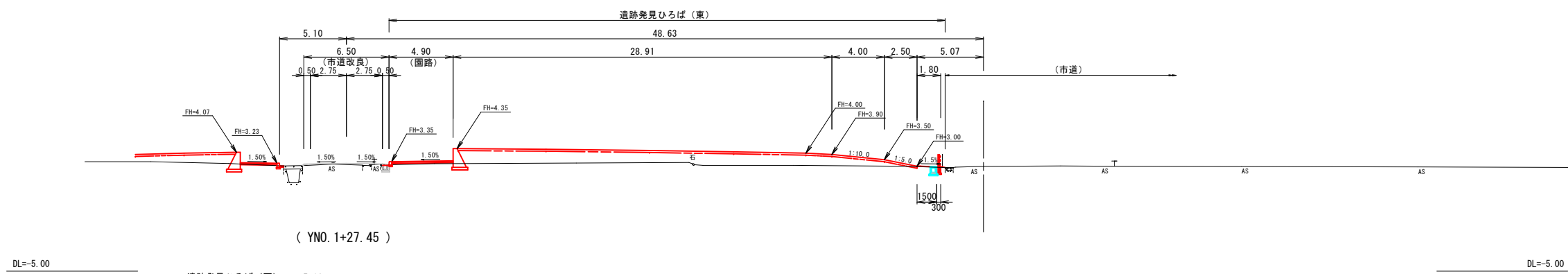
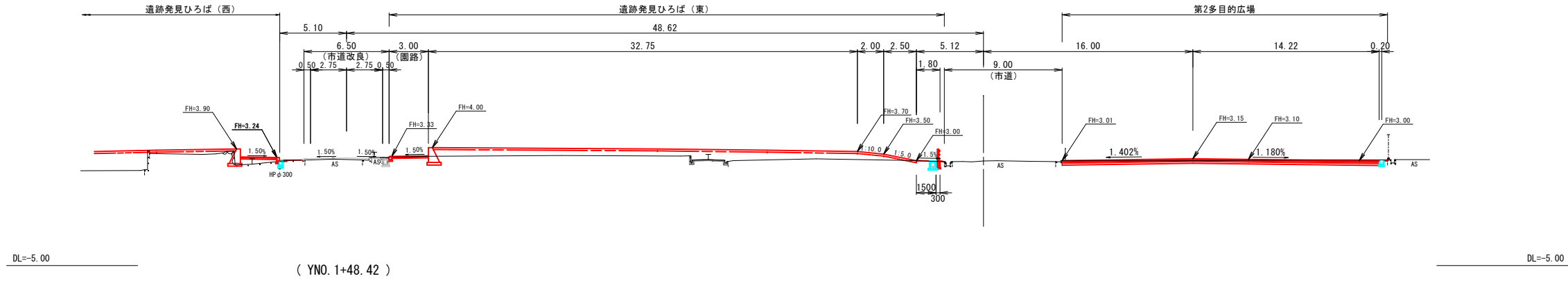
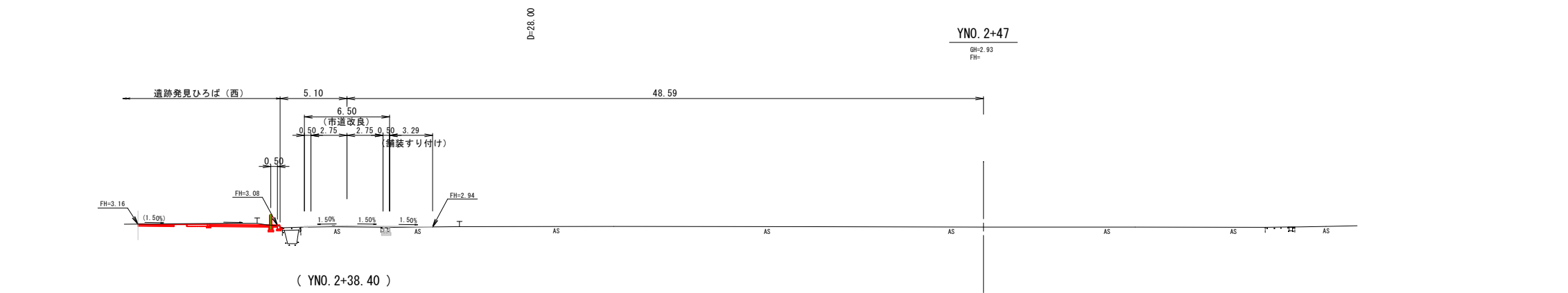
名称	規格	単位	数量
歩車道境界ブロック	B種 切下げ用	個	16.7
敷モルタル	1:3	m ³	0.038
基礎砕石	RC-40 t=100mm	m ²	2.55

事業名	史跡青谷上寺地遺跡整備事業
工区名	指定地北側工区整備工事(1工区)
図名	縁石工詳細図
位置	鳥取市青谷町青谷地内
縮尺	図示 単位 mm
図号	全 49 葉中の内 17
令和 8 年度施行	鳥取県
	鳥取県



(遺跡発見ひろば 東)
Y路線 (YNO. 0~YNO. 1+20)

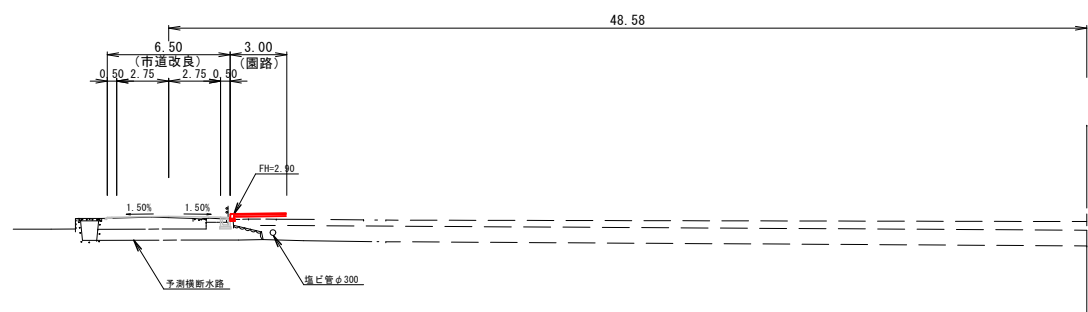
事業名	史跡青谷上寺地遺跡整備事業
工区名	指定地北側工区整備工事(1工区)
図名	横断面図(1/3)
位置	鳥取市青谷町青谷地内
縮尺	1:200 単位 M
図号	全 49 葉中の内 19
令和 8 年度施行	鳥取県
	鳥取県



(第2多目的広場)
(遺跡発見ひろば 東)
Y路線 (YNO. 1+34~YNO. 2+47)

事業名	史跡青谷上寺地遺跡整備事業
工区名	指定地北側工区整備工事(1工区)
図名	横断面図(2/3)
位置	鳥取市青谷町青谷地内
縮尺	1:200 単位 M
図号	全 49 葉中の内 20
令和	8 年度施行 鳥取県
	鳥取県

YNO. 4+10. 41



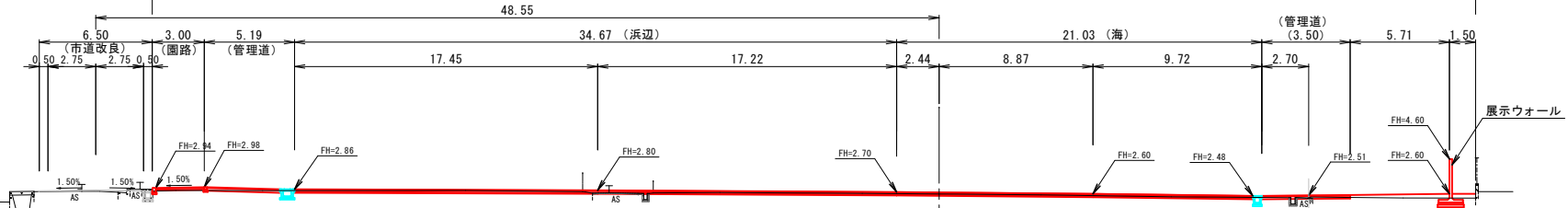
DL=-5.00

DL=-5.00

YNO. 4

GH=2.59
FH=

弥生の海辺ひろば



DL=-5.00

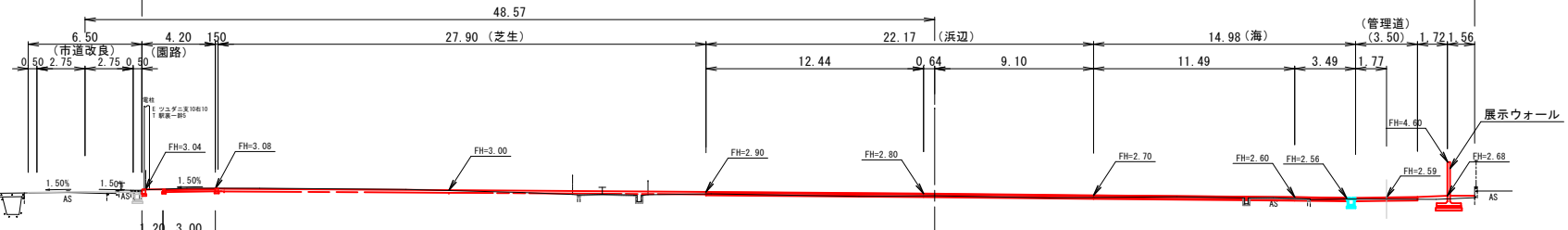
DL=-5.00

D=25.00

YNO. 3+25

GH=2.68
FH=

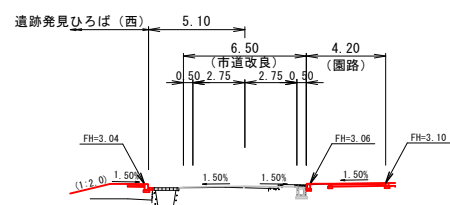
弥生の海辺ひろば



DL=-5.00

DL=-5.00

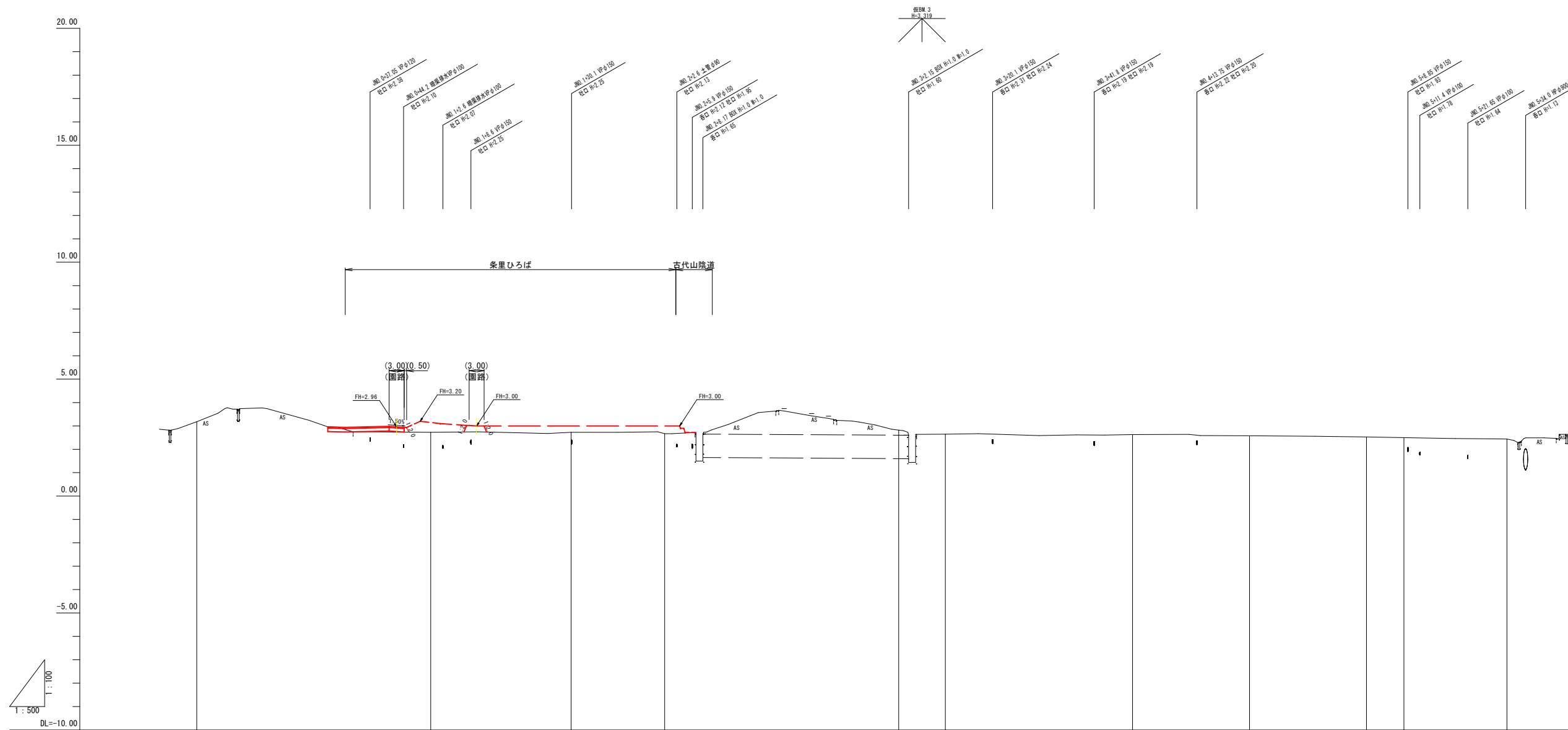
(YNO. 3+22)



(弥生の海辺ひろば)

Y路線 (YNO. 3+25~YNO. 4)

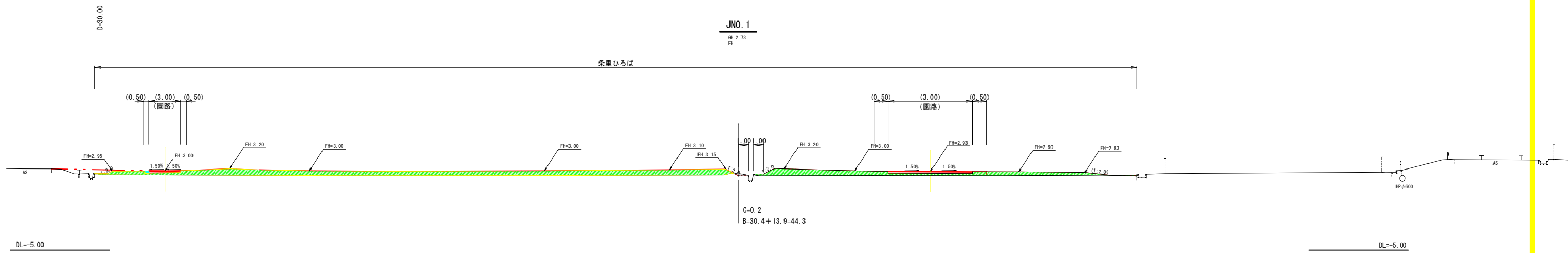
事業名	史跡青谷上寺地遺跡整備事業
工区名	指定地北側工区整備工事(1工区)
図名	横断面図(3/3)
位置	鳥取市青谷町青谷地内
縮尺	1:200 単位 M
図号	全 49 葉中の内 21
令和 8 年度施行	鳥取県
	鳥取県



盛土高																		
切取高																		
計画高																		
地盤高	3.18	2.73	2.73	2.67	2.82	2.65	2.63	2.58	2.53	2.50	2.44							
追加距離	0.00	50.00	80.00	100.00	150.00	160.00	200.00	225.00	250.00	258.00	280.00							
単距離	0.00	50.00	30.00	20.00	50.00	10.00	40.00	25.00	25.00	8.00	22.00							
	JNO. 0	JNO. 1	JNO. 1+30	JNO. 2	JNO. 3	JNO. 3+10	JNO. 4	JNO. 4+25	JNO. 5	JNO. 5+8	JNO. 5+30							

J路線

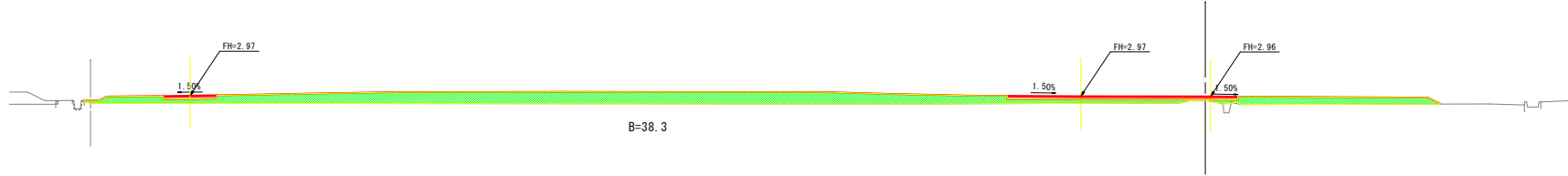
事業名	史跡青谷上寺地遺跡整備事業
工区名	指定地北側工区整備工事(1工区)
図名	縦断面図
位置	鳥取市青谷町青谷地内
縮尺	V=1:100 H=1:500
図号	全 49 葉中の内 22
令和 8 年度施行	鳥取県
	鳥取県



DL=-5.00

DL=-5.00

JNO. 1-10.0 (ペーロケ)



DL=-5.00

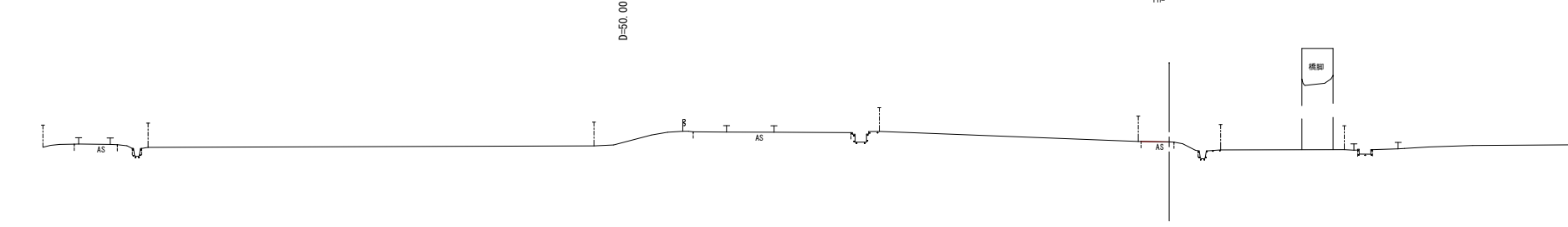
DL=-5.00

JNO. 0+20.0 (ペーロケ)



DL=-5.00

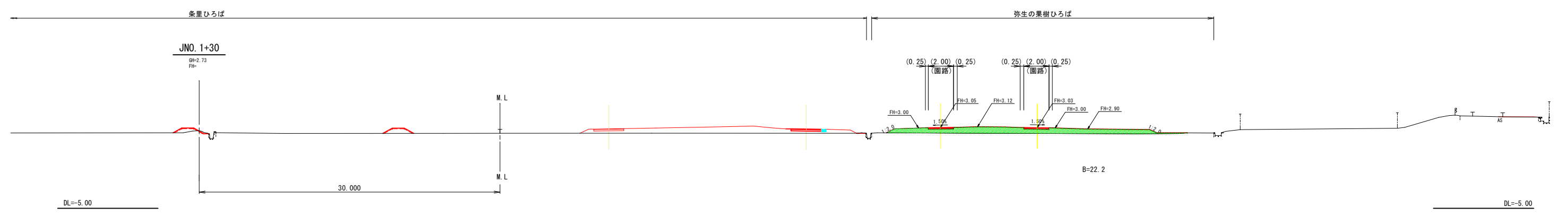
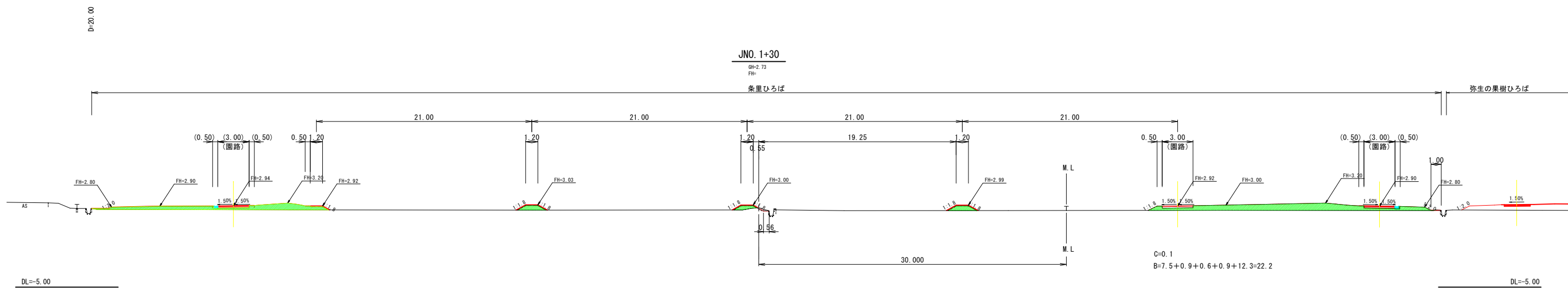
JNO. 0



DL=-5.00

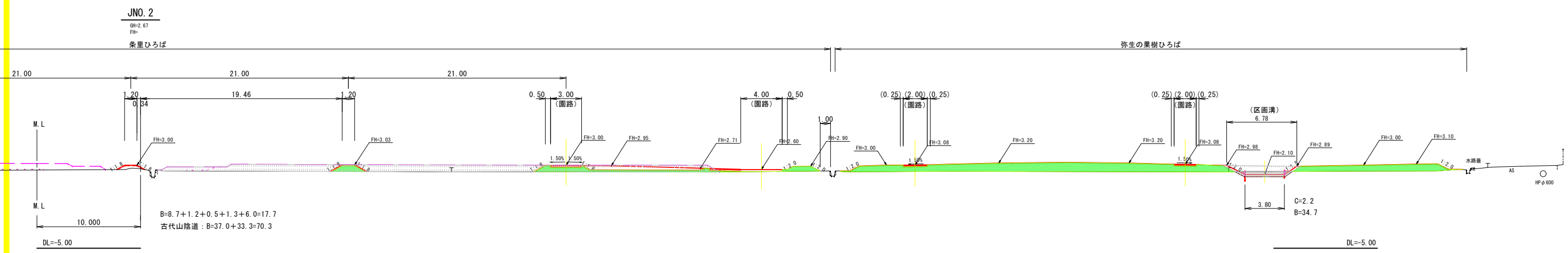
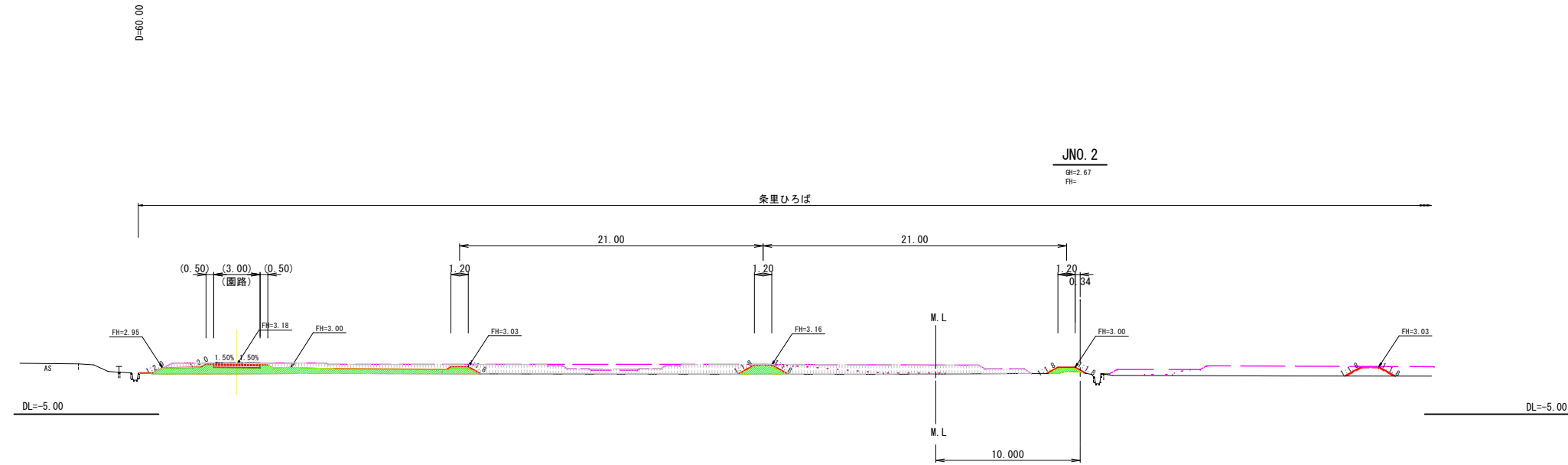
(条里ひろば)
J路線 (JNO. 0~JNO. 1)

事業名	史跡青谷上寺地遺跡整備事業		
工区名	指定地北側工区整備工事(1工区)		
図名	横断面図(1/5)		
位置	鳥取市青谷町青谷地内		
縮尺	1:200	単位	M
図号	全 49 葉中の内 23		
令和 8 年度施行	鳥取県		
	鳥取県		



(弥生の果樹ひろば)
 (糸里ひろば)
 J路線 (JNO. 1+30)

事業名	史跡青谷上寺地遺跡整備事業		
工区名	指定地北側工区整備工事(1工区)		
図名	横断面図(2/5)		
位置	鳥取市青谷町青谷地内		
縮尺	1:200	単位	M
図号	全 49 葉中の内 24		
令和 8 年度施行			鳥取県
	鳥取県		



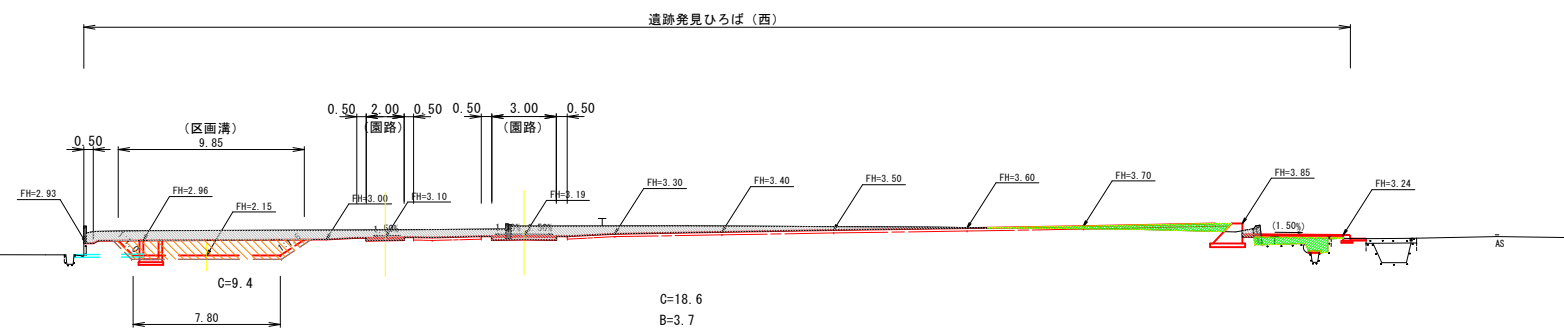
(弥生の果樹ひろば)
(糸里ひろば)
J路線 (JNO.2)

事業名	史跡青谷上寺地遺跡整備事業		
工区名	指定地北側工区整備工事(1工区)		
図名	横断面図(3/5)		
位置	鳥取市青谷町青谷地内		
縮尺	1:200	単位	M
図号	全 49 葉中の内 25		
令和 8 年度施行			鳥取県
	鳥取県		

D=25.00

JNO. 4

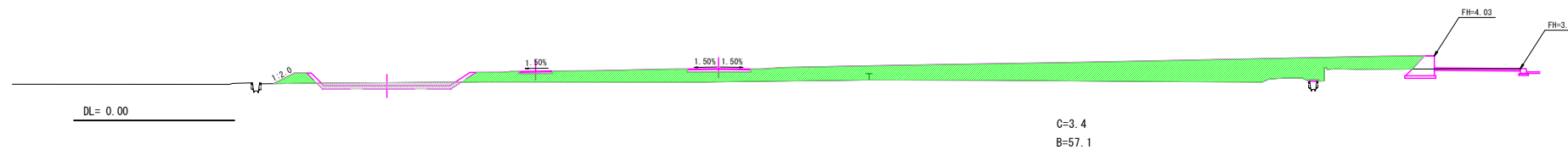
BF=2.63
FH=



DL=-5.00

DL=-5.00

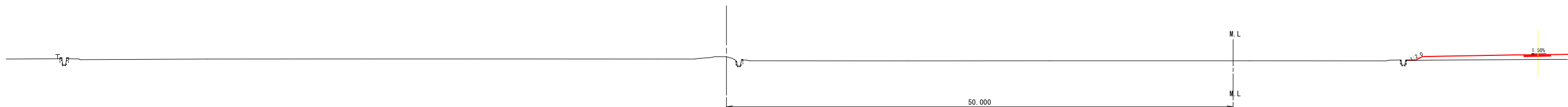
JNO. 4-7.0ペーロケ



D=40.00

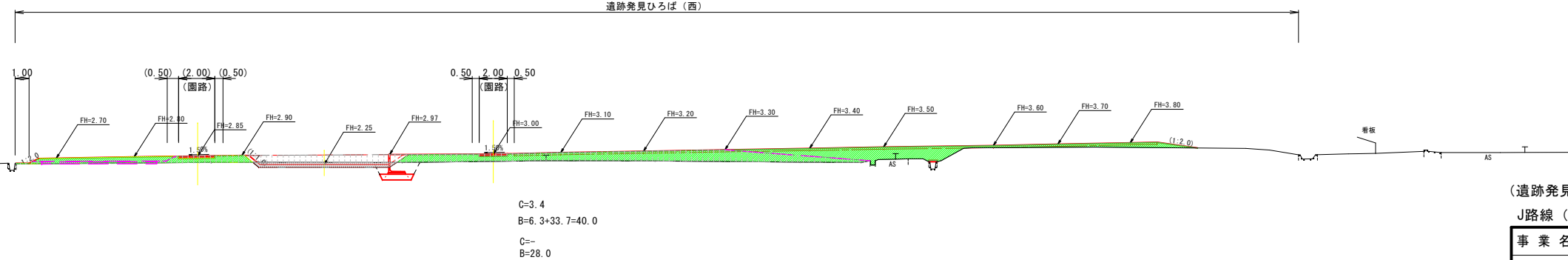
JNO. 3+10

BF=2.65
FH=



DL=-5.00

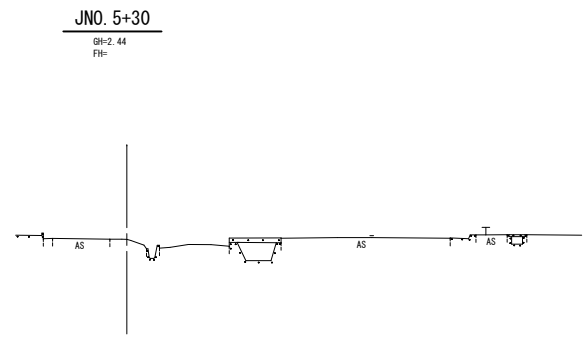
遺跡発見ひろば (西)



DL=-5.00

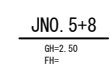
(遺跡発見ひろば 西)
J路線 (JNO. 3+10~JNO. 4)

事業名	史跡青谷上寺地遺跡整備事業		
工区名	指定地北側工区整備工事(1工区)		
図名	横断面図(4/5)		
位置	鳥取市青谷町青谷地内		
縮尺	1:200	単位	M
図号	全 49 葉中の内 26		
令和 8 年度施行			鳥取県
			鳥取県



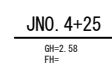
DL=-5.00

D=22.00

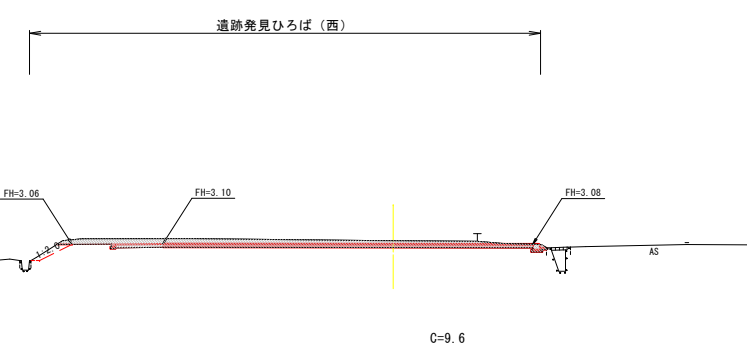


DL=-5.00

D=33.00



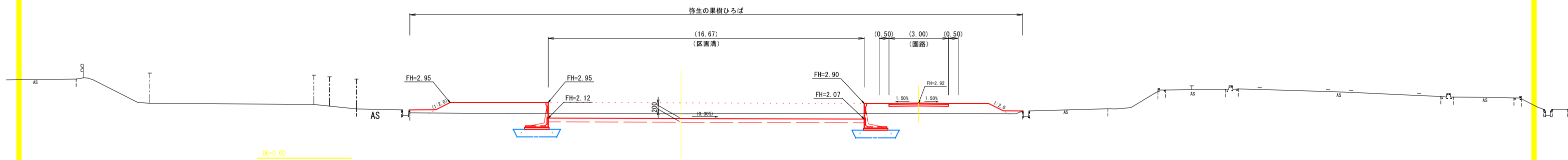
DL=-5.00



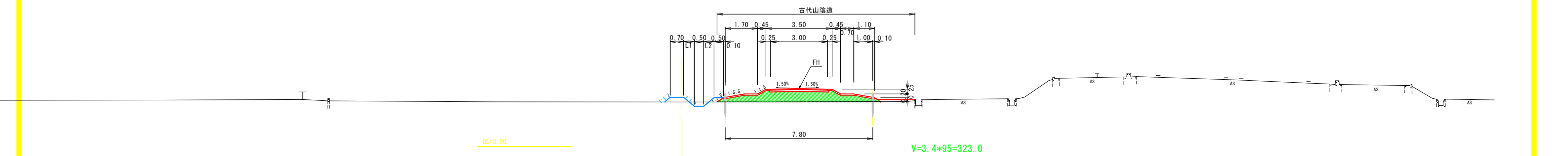
(遺跡発見ひろば 西)
J路線 (JNO. 4+25~JNO. 5+30)

事業名	史跡青谷上寺地遺跡整備事業		
工区名	指定地北側工区整備工事(1工区)		
図名	横断面図(5/5)		
位置	鳥取市青谷町青谷地内		
縮尺	1:200	縮尺	M
図号	全 49 葉中の内 27		
令和 8 年度施行			鳥取県
	鳥取県		

②JNO. 2R105
GH=2.35
 FH= S=1:100



①JNO. 2R30
GH=2.35
 FH= S=1:100



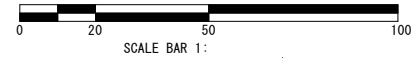
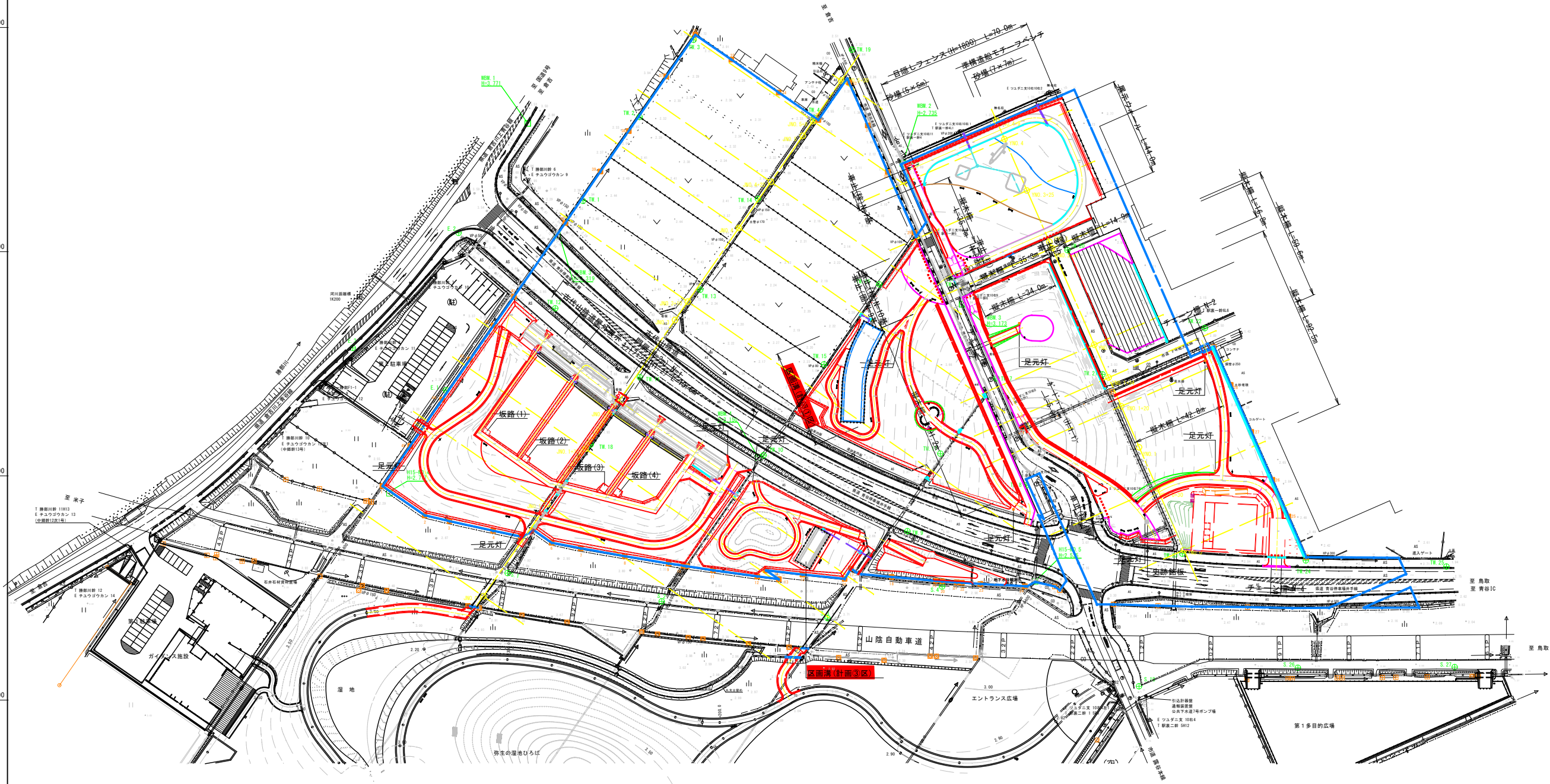
V=3.4*95=323.0

事業名	史跡青谷上寺地遺跡整備事業		
工区名	指定地北側工区整備工事(1工区)		
図名	横断面図		
位置	鳥取市青谷町青谷地内		
縮尺	1:100	単位	M
図号	全 49 葉中の内 28		
令和 8 年度施行	鳥取県		
	鳥取県		

施設計画平面図



S=1 : 1000 (A1サイズ)
S=1 : 2000 (A3サイズ)

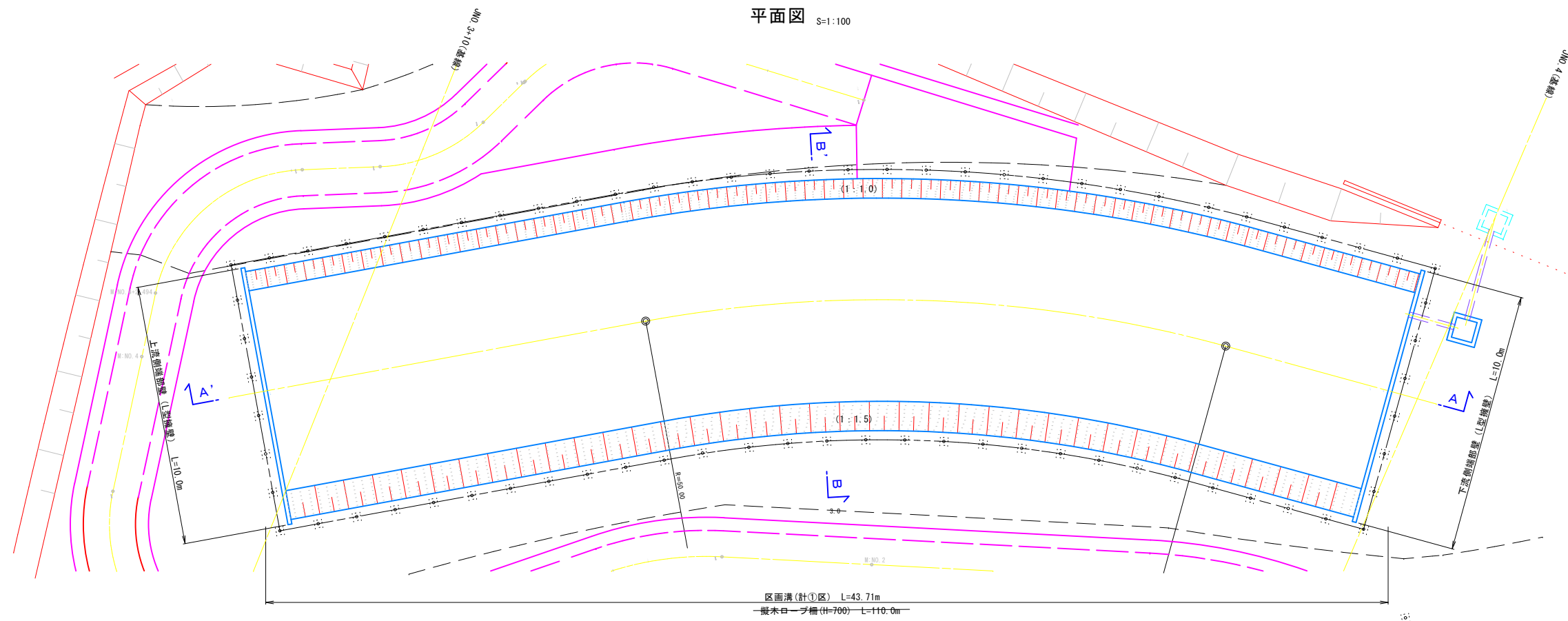


注意事項
 □印は、史跡境界を示すコンクリート杭である。
 移動もしくは撤去しないこと。
 仮移設が生じる場合は、公園事務所へ連絡し
 指示を得ることとする。

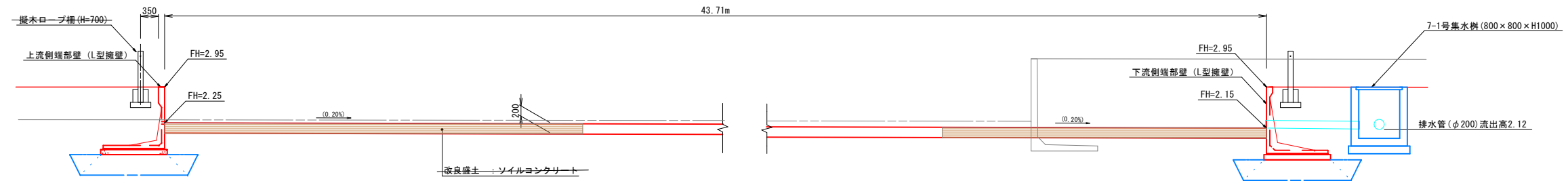
事業名	史跡青谷上寺地遺跡整備事業
工区名	指定地北側工区整備工事(1工区)
図名	施設計画平面図
位置	鳥取市青谷町青谷地内
縮尺	1 : 2000 1/25 M
図号	全 49 葉中の内 29
令和 8 年度施行	鳥取県
	鳥取県

区画溝（計画①区）構造図

指定地北側工区整備工事（1工区）

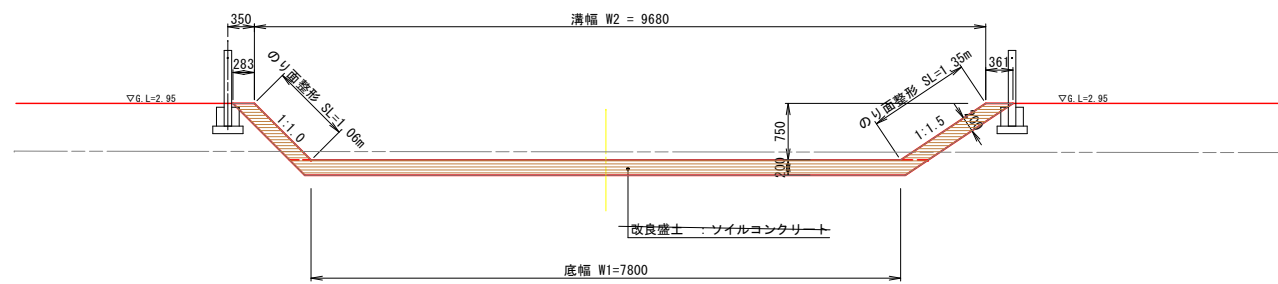


A' - A 断面 S=1:50



DL=0.00

B' - B 断面 S=1:50

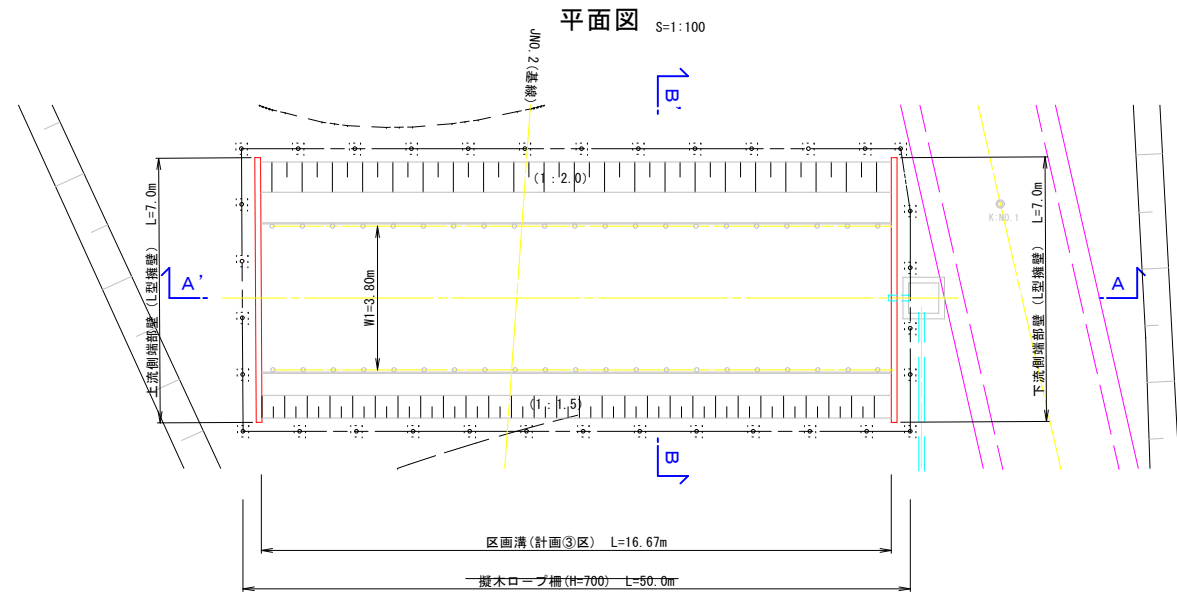


DL=0.00

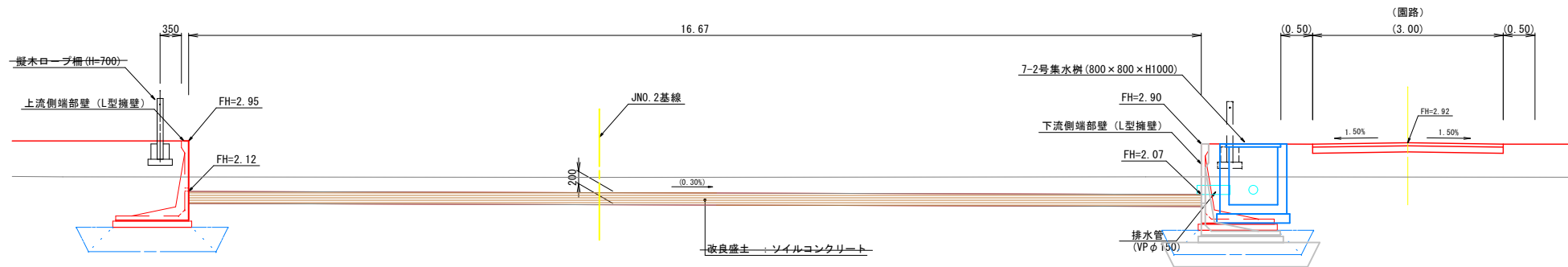
(遺跡発見ひろば 西)

事業名	史跡青谷上寺地遺跡整備事業
工区名	指定地北側工区整備工事（1工区）
図名	区画溝（計画①区）
位置	鳥取市青谷町青谷地内
縮尺	図示 単位 M、mm
図号	全 49 葉中の内 30
令和 8 年度施行	鳥取県
	鳥取県

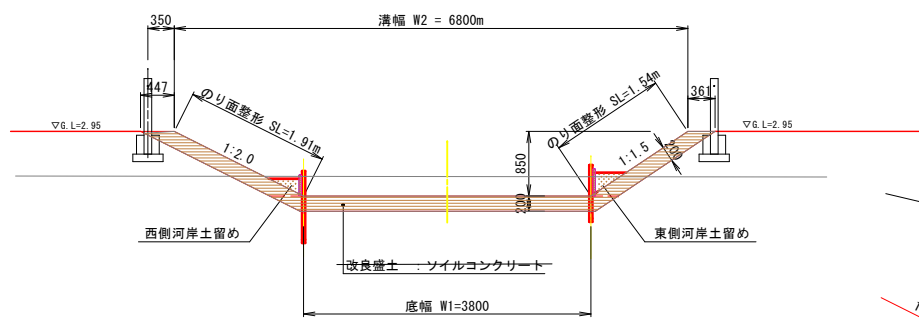
区画溝 (計画③区) 構造図



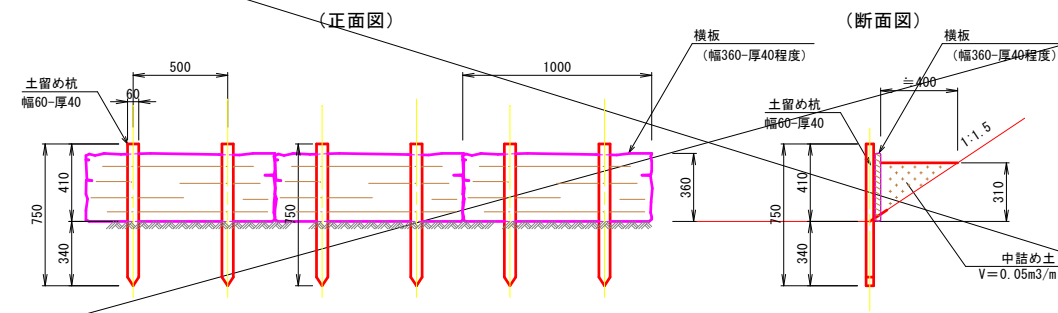
A' - A 断面 S=1:50



B' - B 断面 S=1:50



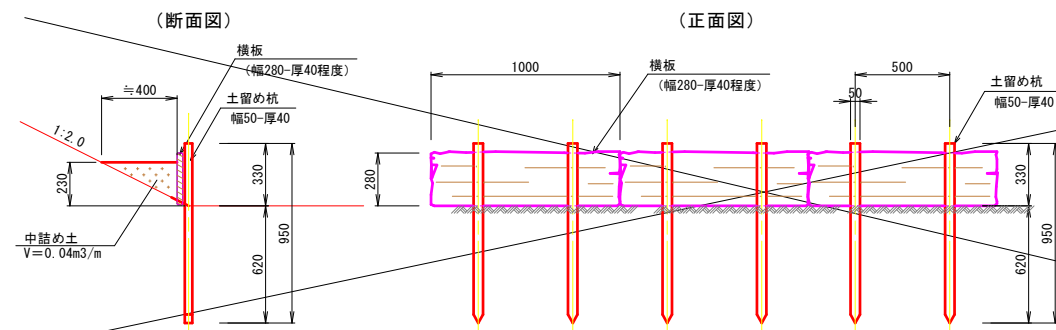
東側河岸土留め詳細図 S=1:20



名称	規格	単位	数量	1式当り
土留め杭	防腐処理 幅60×厚40×H750	本	34.0	
横板	防腐処理 幅360×厚40×L1000	枚	17.0	
中詰め土	流用土	m ³	0.834	

※使用する木製土留め材は全て防腐処理したものを使用すること
(木材防腐処理仕様)
1. 木材は杉材とし、プレーナー仕上げとする。
2. 木材は、木材保存剤 (JIS K 1570) タナリスOYを
加工式保存処理方法 (JIS A 9002) により処理する。
3. 製品は、(一社)日本公園施設業協会の生産物賠償責任
保険加入製品とする。

西側河岸土留め詳細図 S=1:20



名称	規格	単位	数量	1式当り
土留め杭	防腐処理 幅50×厚40×H950	本	34.0	
横板	防腐処理 幅280×厚40×L1000	枚	17.0	
中詰め土	流用土	m ³	0.667	

事業名	史跡青谷上寺地遺跡整備事業
工区名	指定地北側工区整備工事(1工区)
図名	区画溝 (計画③区)
位置	鳥取市青谷町青谷地内
縮尺	図示 単位 M、mm
図号	全 49 葉中の内 31
令和 8 年度施行	鳥取県
	鳥取県

DL=0.00

DL=0.00

区画溝端部壁（L型擁壁）構造図

区画溝（計画①区）端部壁（L型擁壁）

上流側 L型擁壁展開図

V=1:25, H=1:50

L型擁壁(H=1200)一般図

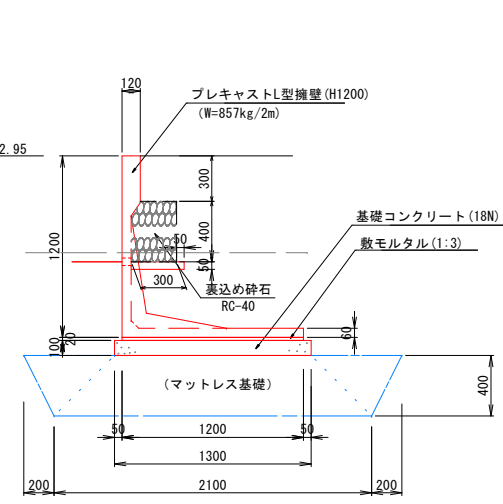
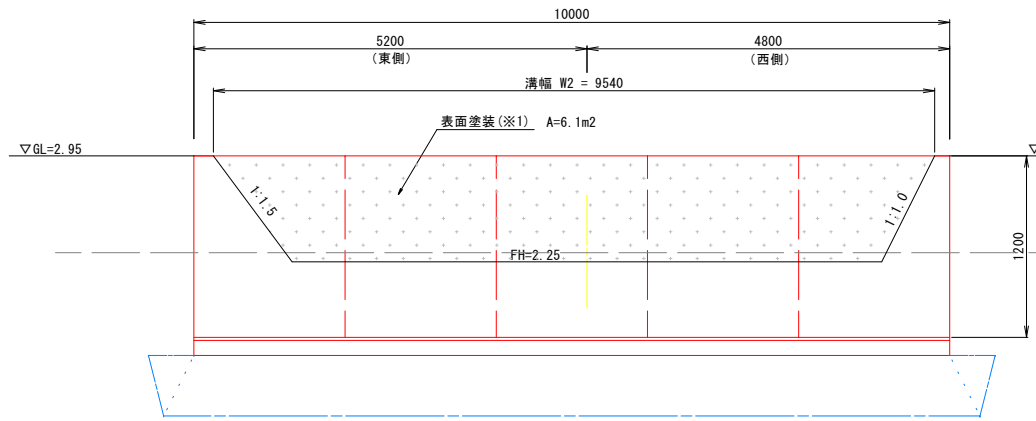
S=1:25

下流側 L型擁壁展開図

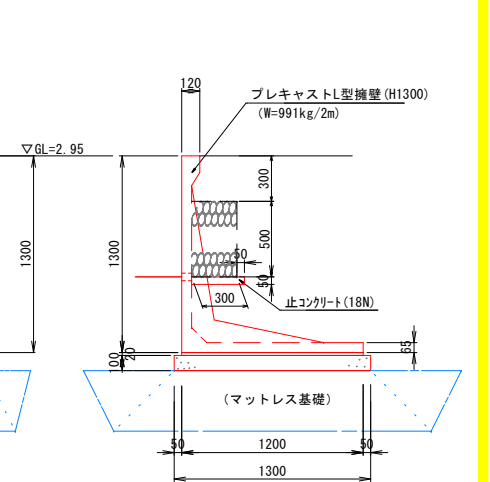
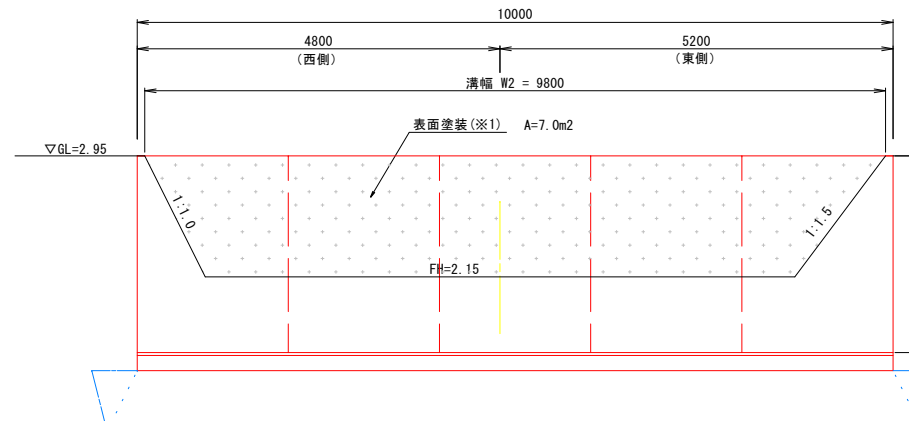
V=1:25, H=1:50

L型擁壁(H=1300)一般図

S=1:25



※擁壁底盤面において、必要支持力 $q=33.21\text{KN/m}^2$ を確認すること



※擁壁底盤面において、必要支持力 $q=37.94\text{KN/m}^2$ を確認すること

DL=0.00

区画溝（計画③区）端部壁（L型擁壁）

DL=0.00

上流側 L型擁壁展開図

V=1:25, H=1:50

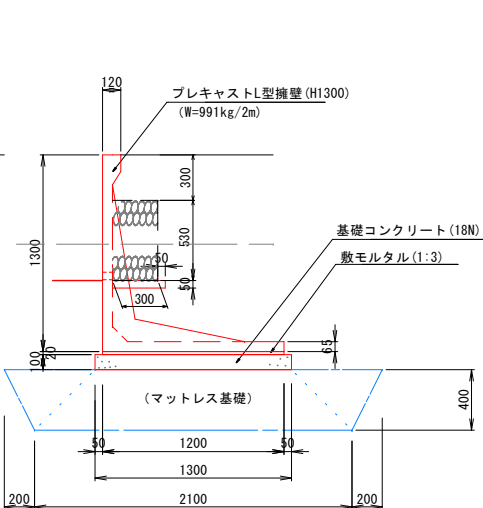
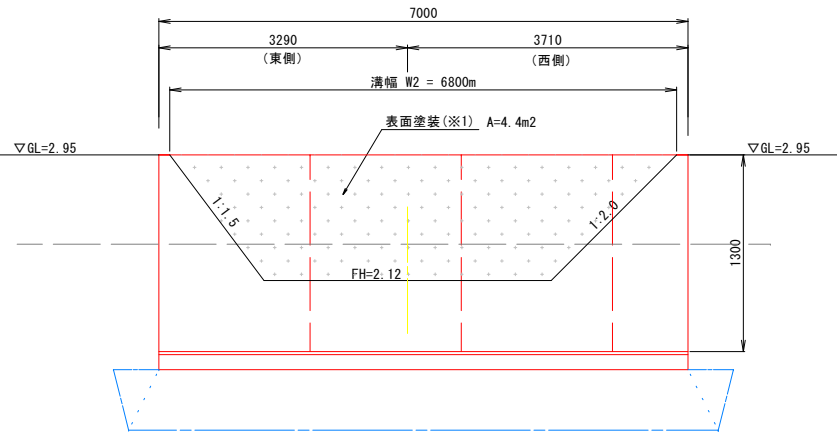
L型擁壁(H=1300)一般図

下流側 L型擁壁展開図

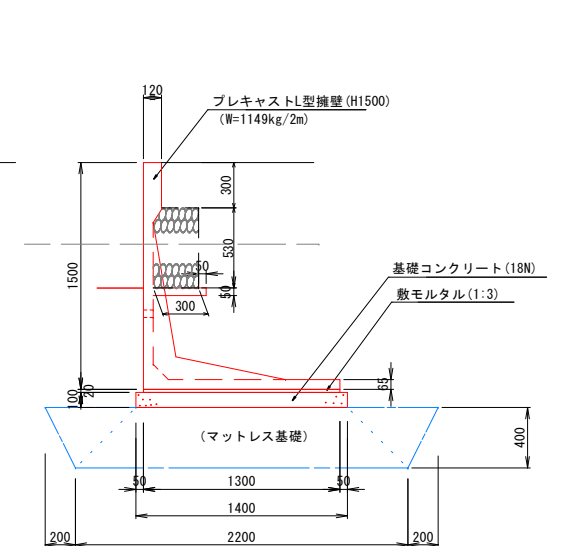
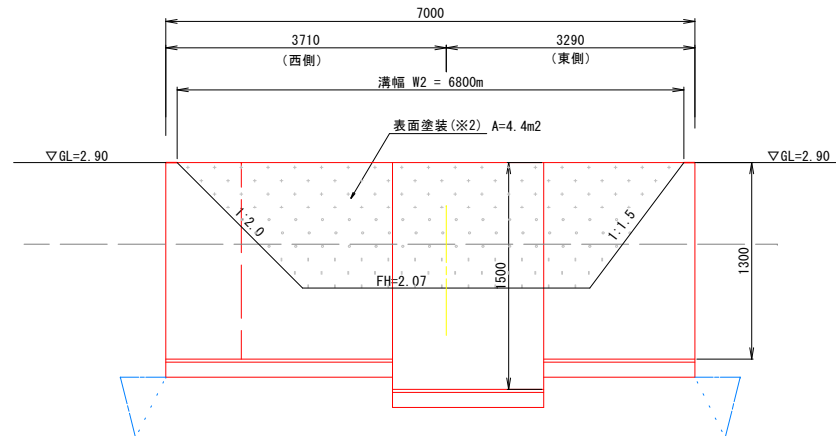
V=1:25, H=1:50

L型擁壁(H=1500)一般図

S=1:25



※擁壁底盤面において、必要支持力 $q=37.94\text{KN/m}^2$ を確認すること

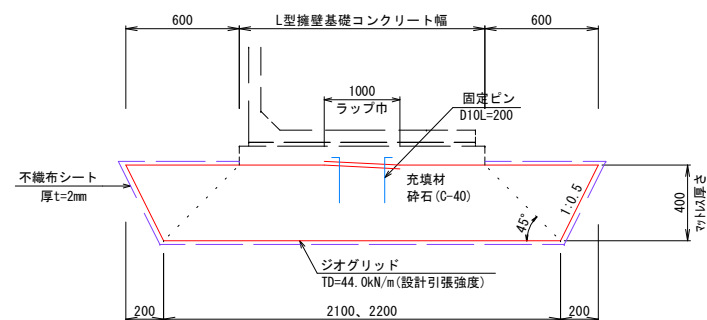


※擁壁底盤面において、必要支持力 $q=44.79\text{KN/m}^2$ を確認すること

DL=0.00

マットレス工標準断面図

S=1:20



材料表(10.0m当り)

区画溝端部壁 数量表	数量	10.0m当り			
		H=1200	H=1300	H=1500	
(本土工)		(W=857kg/2m)	(W=991kg/2m)	(W=1149kg/2m)	
プレキャストL型擁壁	L=2.0m底盤長タイプ	個	5.0	5.0	5.0
敷モルタル	1:3	m ³	0.240	0.240	0.260
基礎コンクリート	18N	m ³	1.300	1.300	1.400
型枠		m ²	2.00	2.00	2.00
裏込め砕石	クラッシュ RC-40	m ³	1.20	1.59	1.59
止水コンクリート	18N t=50mm	m ³	0.175	0.175	0.175
(マットレス基礎工)					
ジオグリッド	TD=44kN/m	m ²	70.9	70.9	72.9
不織布シート	長繊維 t=2mm	m ²	46.1	46.1	47.2
固定ピン	D10-L200	本	20.0	20.0	20.0
充填材	クラッシュ C-40	m ³	9.20	9.20	9.60

設計条件

- 背面土：良質土（内部摩擦角 $\phi=30^\circ$ 、単位体積重量 $\gamma=18.0\text{KN/m}^3$ ）
- 載荷重： $q=3.5\text{KN/m}^2$ （群衆荷重）
- 摩擦係数： $\mu=0.6$ （マットレス基礎）
- 活動安全率 $F_s \geq 1.50$
- 転倒安全率 $|e| \leq 1/6 \cdot B$
- マットレス基礎：ジオグリッド材強度(TD)は、現況の土質定数（ $\phi=0$ 、 $c=17.7\text{KN/m}^3$ 、 $\gamma_s=14.4\text{KN/m}^3$ 、 $\gamma_w=5.4\text{KN/m}^3$ を想定）で計算

表面塗装仕様

- ※1：単色塗
- ※2：公園事務所より提供される土層図を複数色で塗装する
- ・塗装は、コンクリート表面の下地処理後に、カラークリア塗装+トップコート仕上げとする
- ・防水仕様とする
- ・表面塗装は当初設計で未計上としている。受注後、公園事務所から示された塗装、工法により設計変更で計上する。

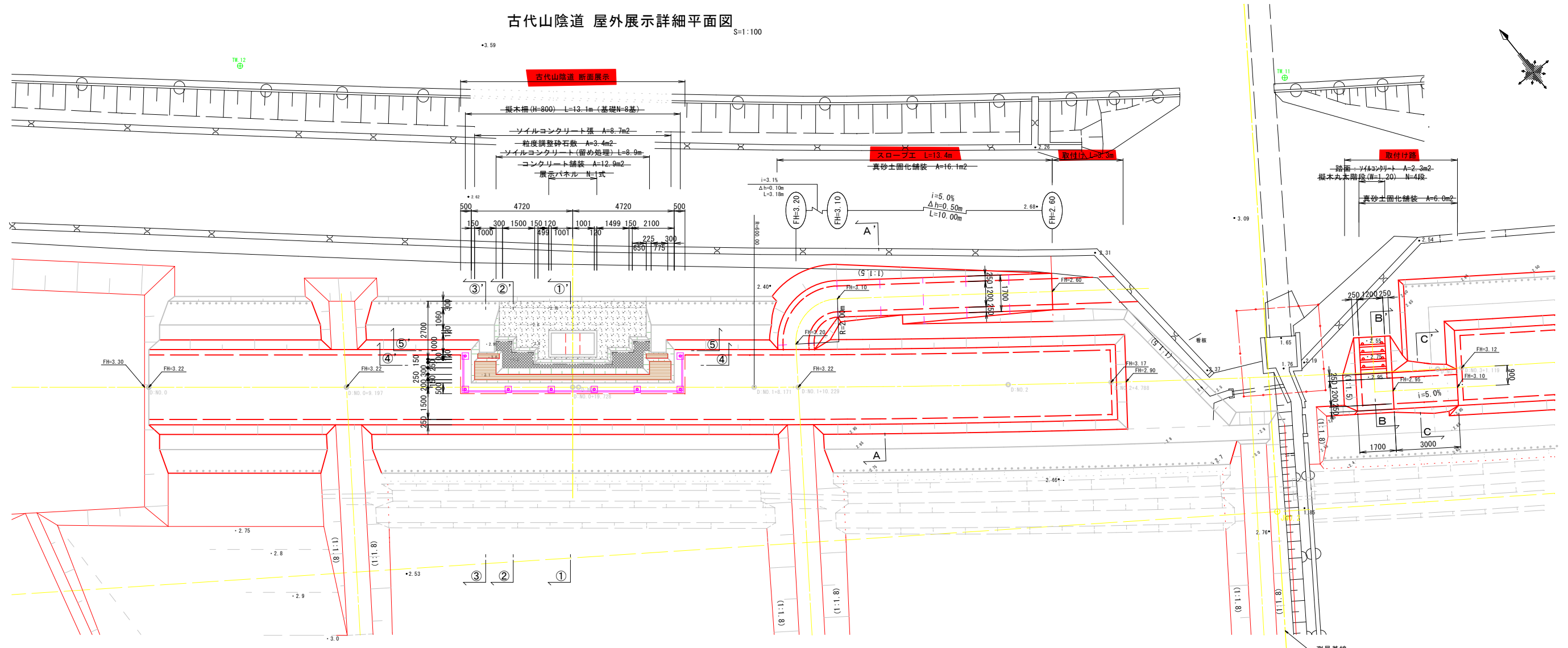
ラップ部含む
10%ロス計上

(遺跡発見ひろば 西)
(弥生の果樹ひろば)

事業名	史跡青谷上寺地遺跡整備事業
工区名	指定地北側工区整備工事(1工区)
図名	区画溝端部L型擁壁構造図
位置	鳥取市青谷町青谷地内
縮尺	図示 単位 M、mm
図号	全 49 葉中の内 32
令和 8 年度施行	鳥取県
	鳥取県

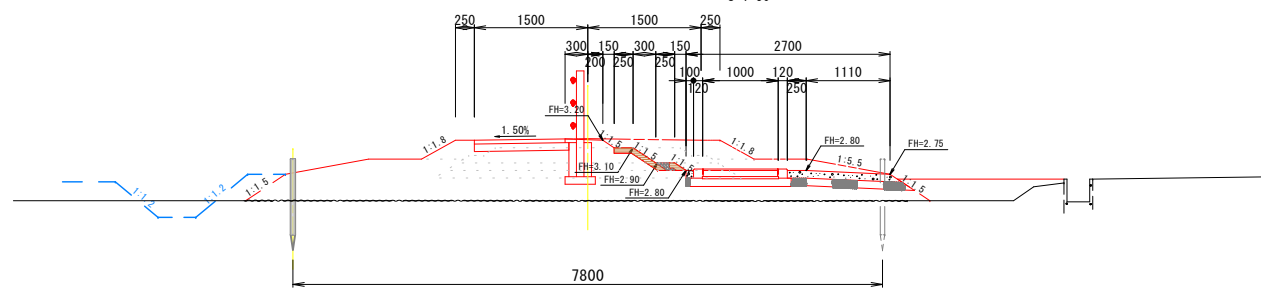
古代山陰道 屋外展示詳細平面図

S=1:100



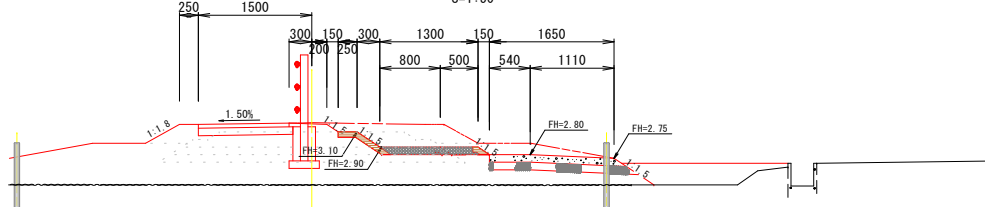
①-①' 断面

S=1:50



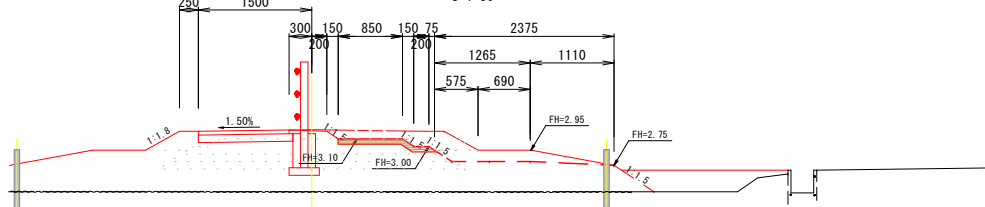
②-②' 断面

S=1:50



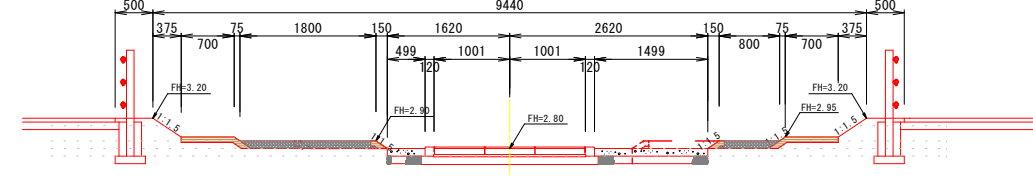
③-③' 断面

S=1:50



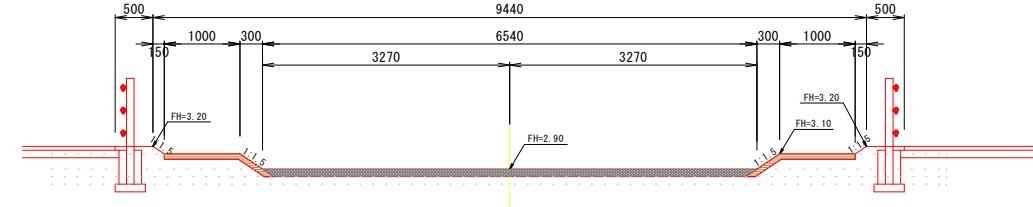
⑤-⑤' 断面

S=1:50



④-④' 断面

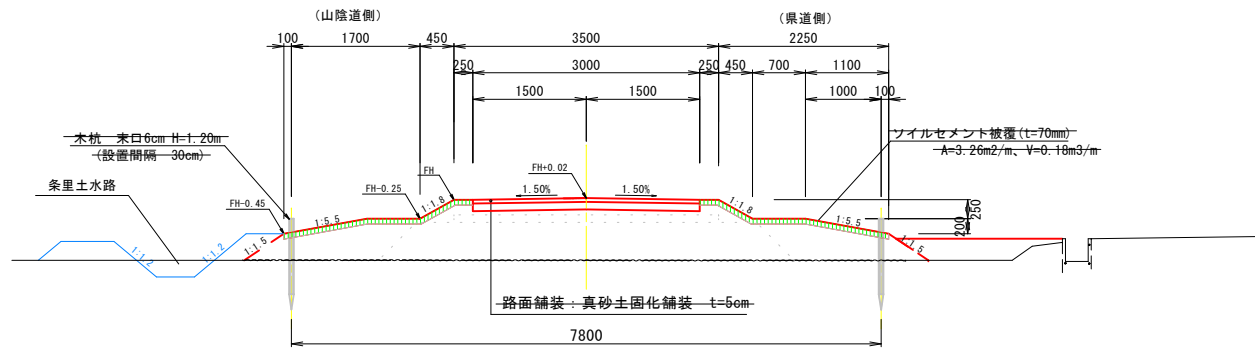
S=1:50



事業名	史跡青谷上寺地遺跡整備事業
工区名	指定地北側工区整備工事(1工区)
図名	古代山陰道 屋外展示詳細平面図
位置	鳥取市青谷町青谷地内
縮尺	図示 単位 mm
図号	全 49 葉中の内 33
令和 8 年度施行	鳥取県
	鳥取県

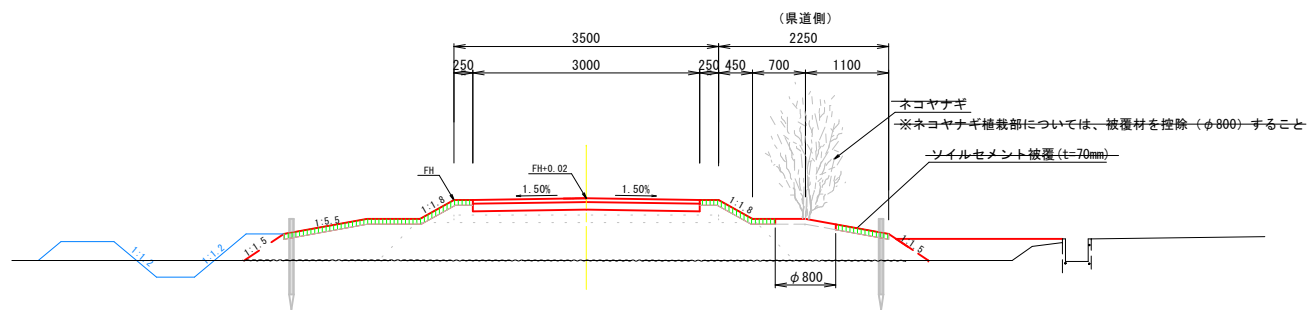
古代山陰道（標準部：西側）

※のり面は、ソイルセメント被覆処理とする



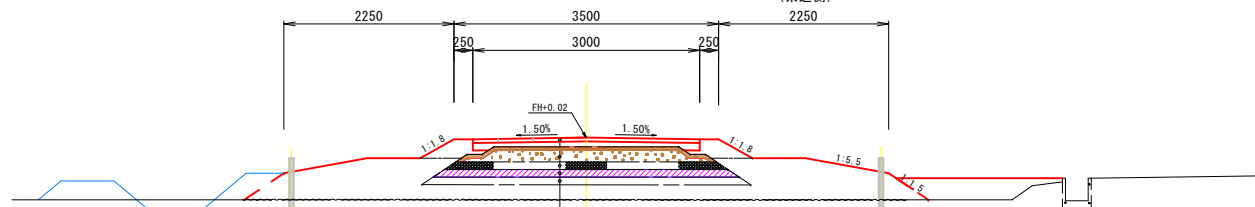
古代山陰道（標準部：東側）

※のり面は、ソイルセメント被覆処理とする



古代山陰道（断面復元図）

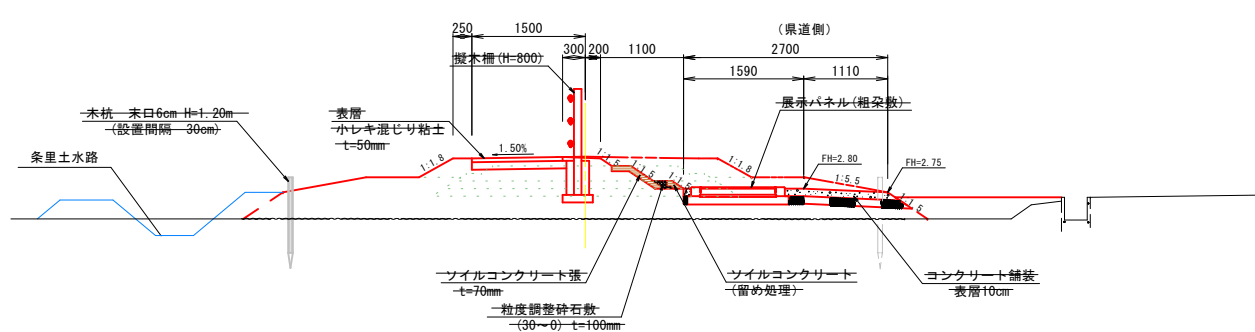
※断面復元図のり面は、ソイルセメント被覆処理とする



- 2次盛土層：小レキ混じり粘土 10cm (表面5cm程度小礫敷)
- 1次盛土層：レキ混じり土 (真砂土) 20cm
- 路盤層：小礫 10cm
- 基面：粗朶 (広葉樹小枝、竹枝) 敷 10cm程度
- 基面整正：粘土 10cm

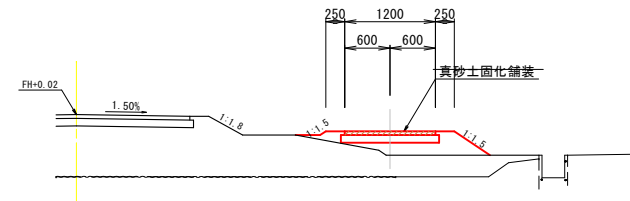
古代山陰道（断面展示部）

※断面展示部のり面は、ソイルコンクリート張りて処理する



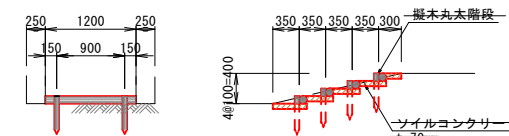
A-A' 断面

S=1:50



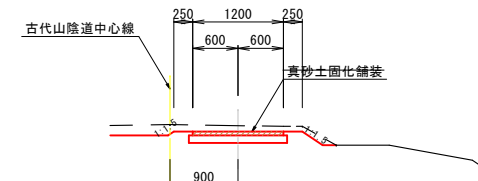
B-B' 断面

S=1:50



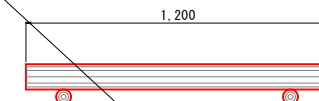
C-C' 断面

S=1:50



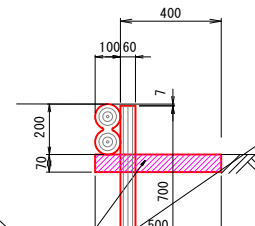
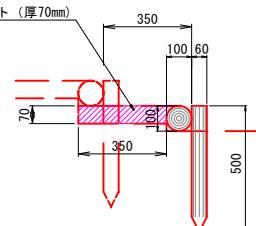
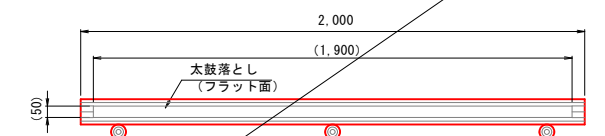
擬木丸太階段 (W1.2m)

S=1:15



擬木丸太階段 (W2.0m)

S=1:15



擬木丸太階段 (W1.2m) 数量表 10段当り

名称	規格	単位	数量
一本丸太階段	φ100 L1200	本	10.0
止め杭	φ60-H500×2	組	10.0
踏み面	ソイルセメント t=70mm	m ³	0.294

部材数量表 10段当り

品名	標準寸法D×H×Lmm	標準重量kg	数量	品番
一本丸太	100×100×1,200	7.5	10	Z-PG-FS1012
止め杭	60×500	1.2	20	Z-PG-PK650

擬木丸太階段 (W2.0m) 数量表 10段当り

名称	規格	単位	数量
二本組木階段	H200 L2000	本	10.0
止め杭	φ60-H700×3	組	10.0
踏み面	ソイルセメント t=70mm	m ³	0.700

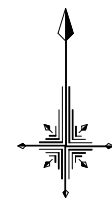
部材数量表 10段当り

品名	標準寸法D×H×Lmm	標準重量kg	数量	品番
二本組木	100×200×2,000	22.0	10	Z-PG-FW1020F
止め杭	60×700	2.0	20	Z-PG-PK670

【特記】
 ※丸太・杭は、エコマーク認定品 (樹節部はリサイクルプラスチック)
 ※賠償責任保険加入品
 ※プラ擬木色：ダークブラウン (耐候剤入り)
 外観：クスギ肌模様

事業名	史跡青谷上寺地遺跡整備事業
工区名	指定地北側工区整備工事(1工区)
図名	古代山陰道 断面図
位置	鳥取市青谷町青谷地内
縮尺	図示 単位 mm
図号	全 49 葉中の内 34
令和 8 年度施行	鳥取県
	鳥取県

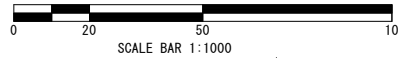
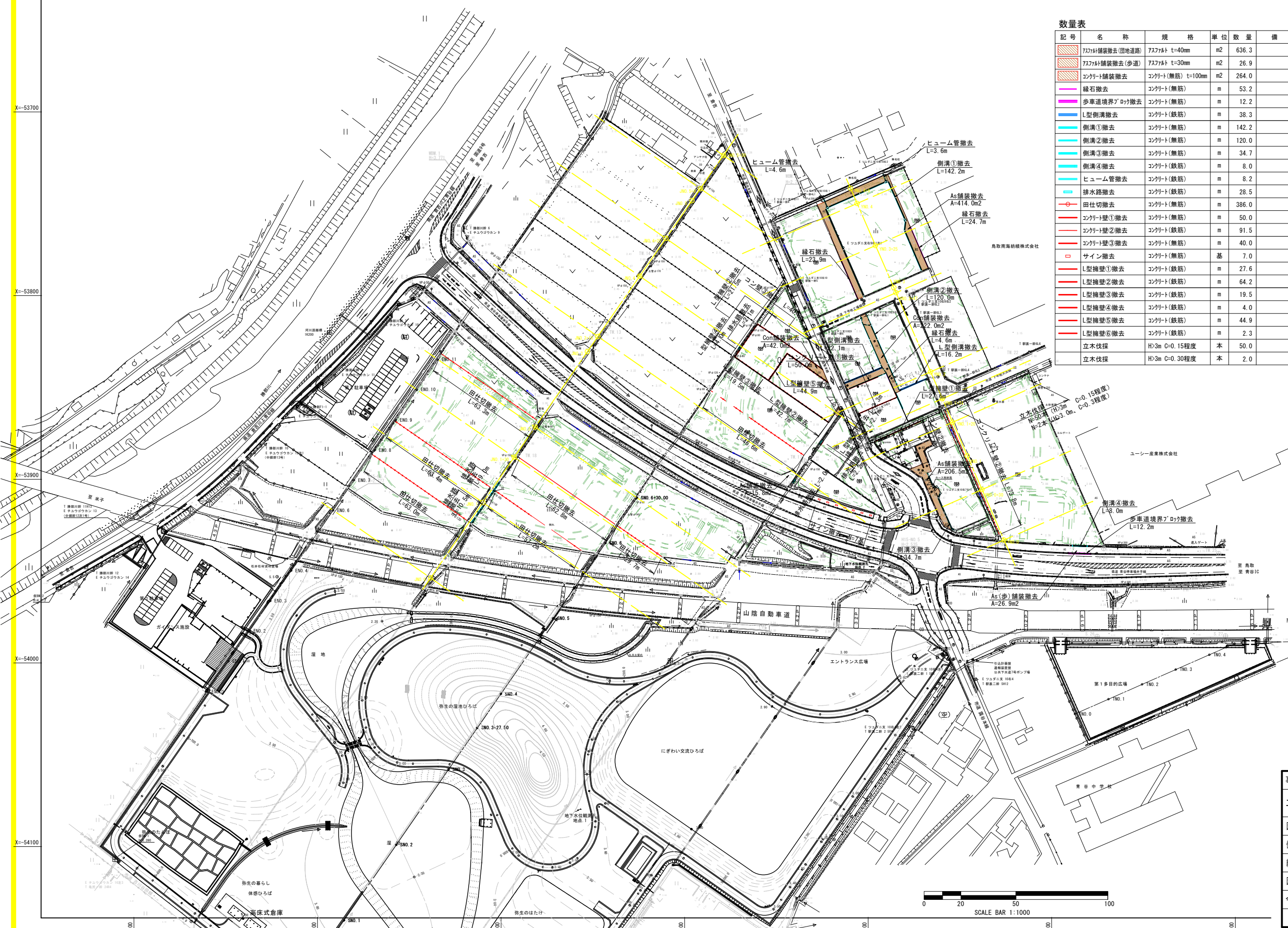
撤去平面図



S=1 : 1000 (A1サイズ)
S=1 : 2000 (A3サイズ)

数量表

記号	名称	規格	単位	数量	備考
	アスファルト舗装撤去(田地道路)	アスファルト t=40mm	m ²	636.3	
	アスファルト舗装撤去(歩道)	アスファルト t=30mm	m ²	26.9	
	コンクリート舗装撤去	コンクリート(無筋) t=100mm	m ²	264.0	
	緑石撤去	コンクリート(無筋)	m	53.2	
	歩車道境界ブロック撤去	コンクリート(無筋)	m	12.2	
	L型側溝撤去	コンクリート(鉄筋)	m	38.3	
	側溝①撤去	コンクリート(無筋)	m	142.2	
	側溝②撤去	コンクリート(無筋)	m	120.0	
	側溝③撤去	コンクリート(無筋)	m	34.7	
	側溝④撤去	コンクリート(鉄筋)	m	8.0	
	ヒューム管撤去	コンクリート(鉄筋)	m	8.2	
	排水路撤去	コンクリート(鉄筋)	m	28.5	
	田仕切撤去	コンクリート(無筋)	m	386.0	
	コンクリート壁①撤去	コンクリート(無筋)	m	50.0	
	コンクリート壁②撤去	コンクリート(鉄筋)	m	91.5	
	コンクリート壁③撤去	コンクリート(無筋)	m	40.0	
	サイン撤去	コンクリート(無筋)	基	7.0	
	L型擁壁①撤去	コンクリート(鉄筋)	m	27.6	
	L型擁壁②撤去	コンクリート(鉄筋)	m	64.2	
	L型擁壁③撤去	コンクリート(鉄筋)	m	19.5	
	L型擁壁④撤去	コンクリート(鉄筋)	m	4.0	
	L型擁壁⑤撤去	コンクリート(鉄筋)	m	44.9	
	L型擁壁⑥撤去	コンクリート(鉄筋)	m	2.3	
	立木伐採	H>3m C=0.15程度	本	50.0	
	立木伐採	H>3m C=0.30程度	本	2.0	



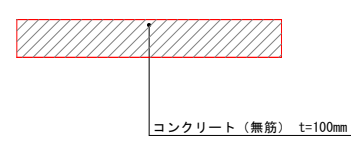
事業名	史跡青谷上寺地遺跡整備事業
工区名	指定地北側工区整備工事(1工区)
図名	撤去平面図
位置	鳥取市青谷町青谷地内
縮尺	図示 1:1000 M
図号	全 49 葉中の内 35
令和 8 年度施行	鳥取県
	鳥取県

撤去詳細図

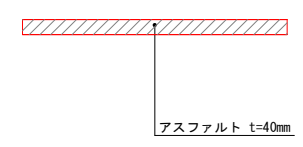
サイン撤去

S=1:20
基礎コンクリートのみ撤去し、サインは公園事務所へ渡すこと

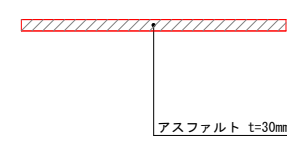
コンクリート舗装撤去
S=1:10



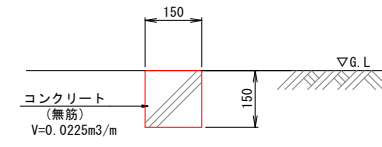
アスファルト舗装撤去(団地道路)
S=1:10



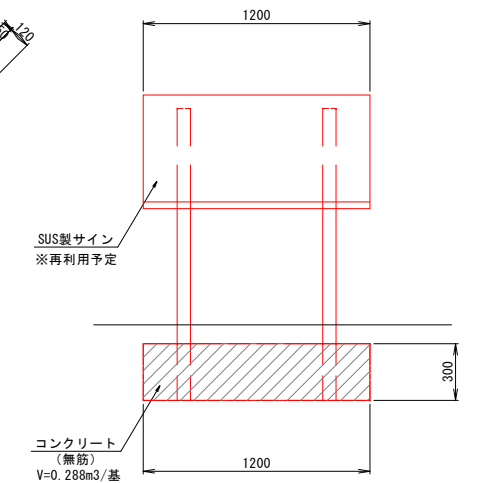
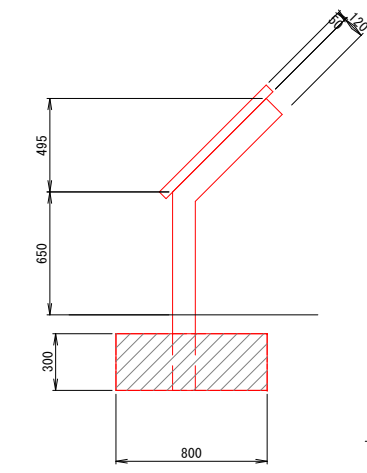
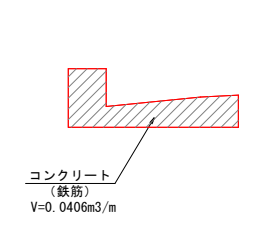
アスファルト舗装撤去(歩道)
S=1:10



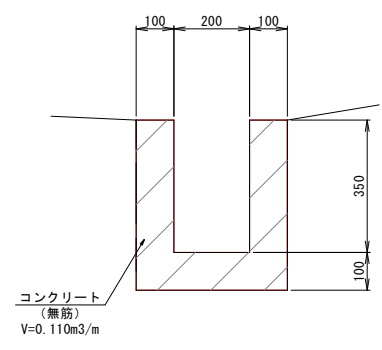
緑石撤去
S=1:10



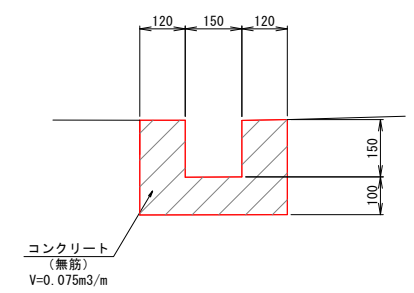
L型溝撤去
S=1:10



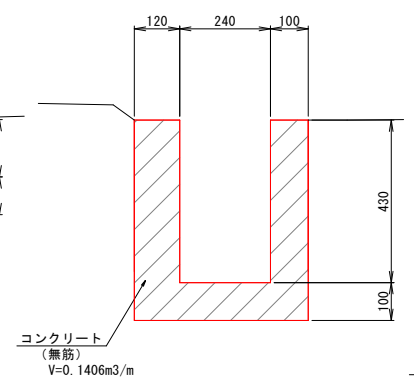
側溝①撤去
S=1:10



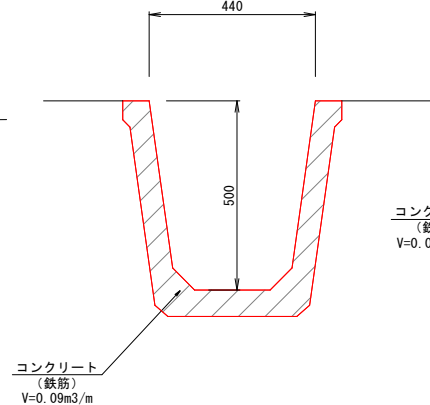
側溝②撤去
S=1:10



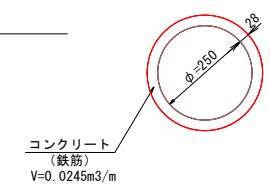
側溝③撤去
S=1:10



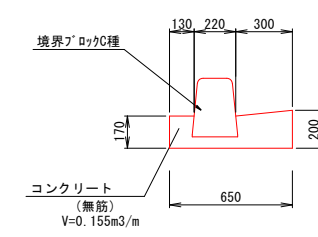
排水路撤去
S=1:10
現況用排水路(H500-B400)



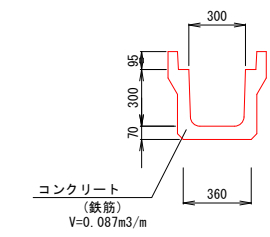
ヒューム管撤去
(HP250)
S=1:10



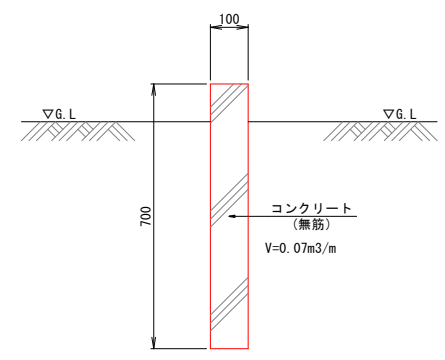
歩道境界ブロック撤去
S=1:20



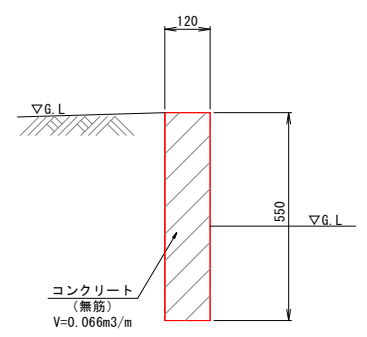
側溝④撤去
S=1:20



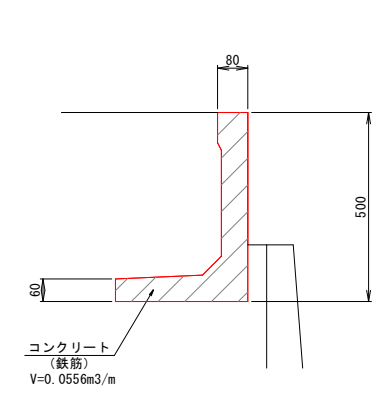
田仕切撤去
S=1:10



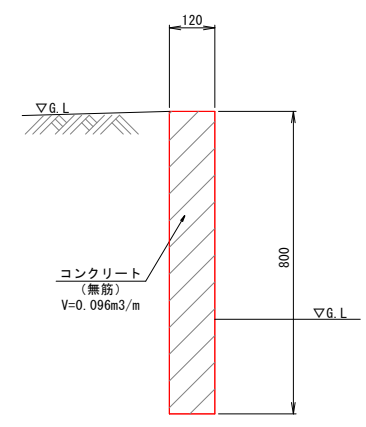
コンクリート壁①撤去
S=1:10



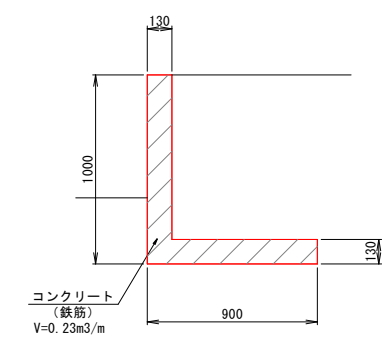
コンクリート壁②撤去
S=1:10



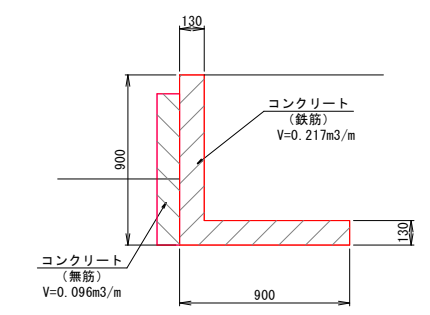
コンクリート壁③撤去
S=1:10



L型擁壁①撤去
S=1:20

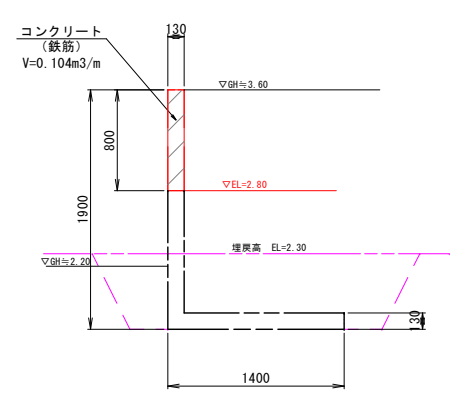


L型擁壁⑤撤去
S=1:20



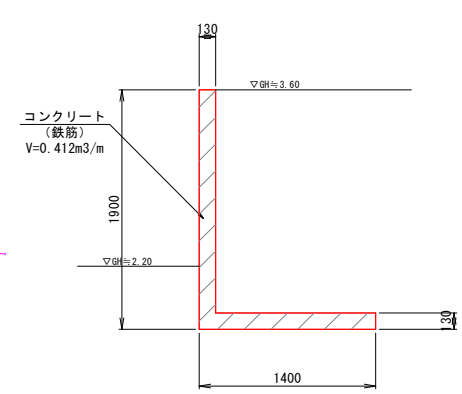
L型擁壁②撤去
S=1:30

擁壁天端を0.80mカットする(以下は存置とする)



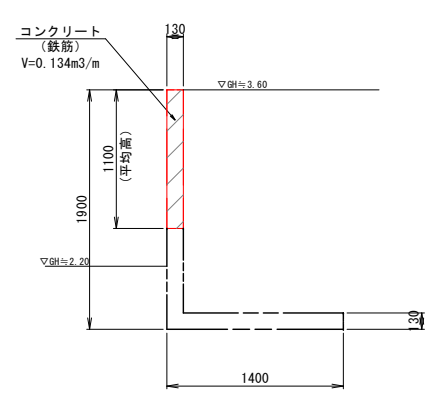
L型擁壁③撤去
S=1:30

全撤去

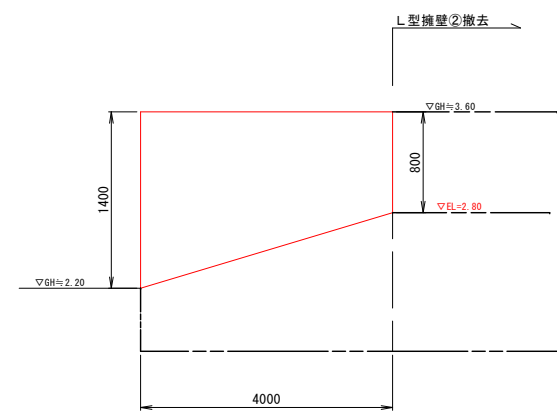


L型擁壁④撤去
S=1:30

天端斜切り(摺付け区間)



L型擁壁⑥撤去
S=1:20



事業名	史跡青谷上寺地遺跡整備事業
工区名	指定地北側工区整備工事(1工区)
図名	撤去詳細図
位置	鳥取市青谷町青谷地内
縮尺	図示 単位 mm
図号	全 49 葉中の内 36
令和 8 年度施行	鳥取県
	鳥取県

工事用道路・仮設園路計画平面図

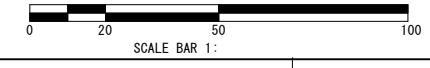


S=1 : 1000 (A1サイズ)
S=1 : 2000 (A3サイズ)



表層安定処理
 トラフィックバリエティの改善を目的とし、平面図に示すハッチング範囲の水田エリアについて、表層安定処理を行う。対処とする層厚は、水田表土として厚さ0.20mを対象とする。安定処理材は、最小添加量の50kg/m³を想定する。(対象厚0.20mでは、10kg/m²相当の面化剤を表面に散布してバックホウ混合する。(対象厚系面化剤を選定する場合は、環境配慮型を選定すること。))
 目標とするコン指数qは、普通ブルドーザ(15t級)を想定し、500 kN/m²とする。

注意事項
 印は、史跡境界を示すコンクリート杭である。移動もしくは撤去しないこと。仮移設が生じる場合は、公園事務所へ連絡し指示を得ることとする。

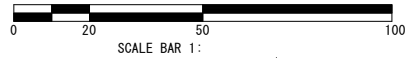
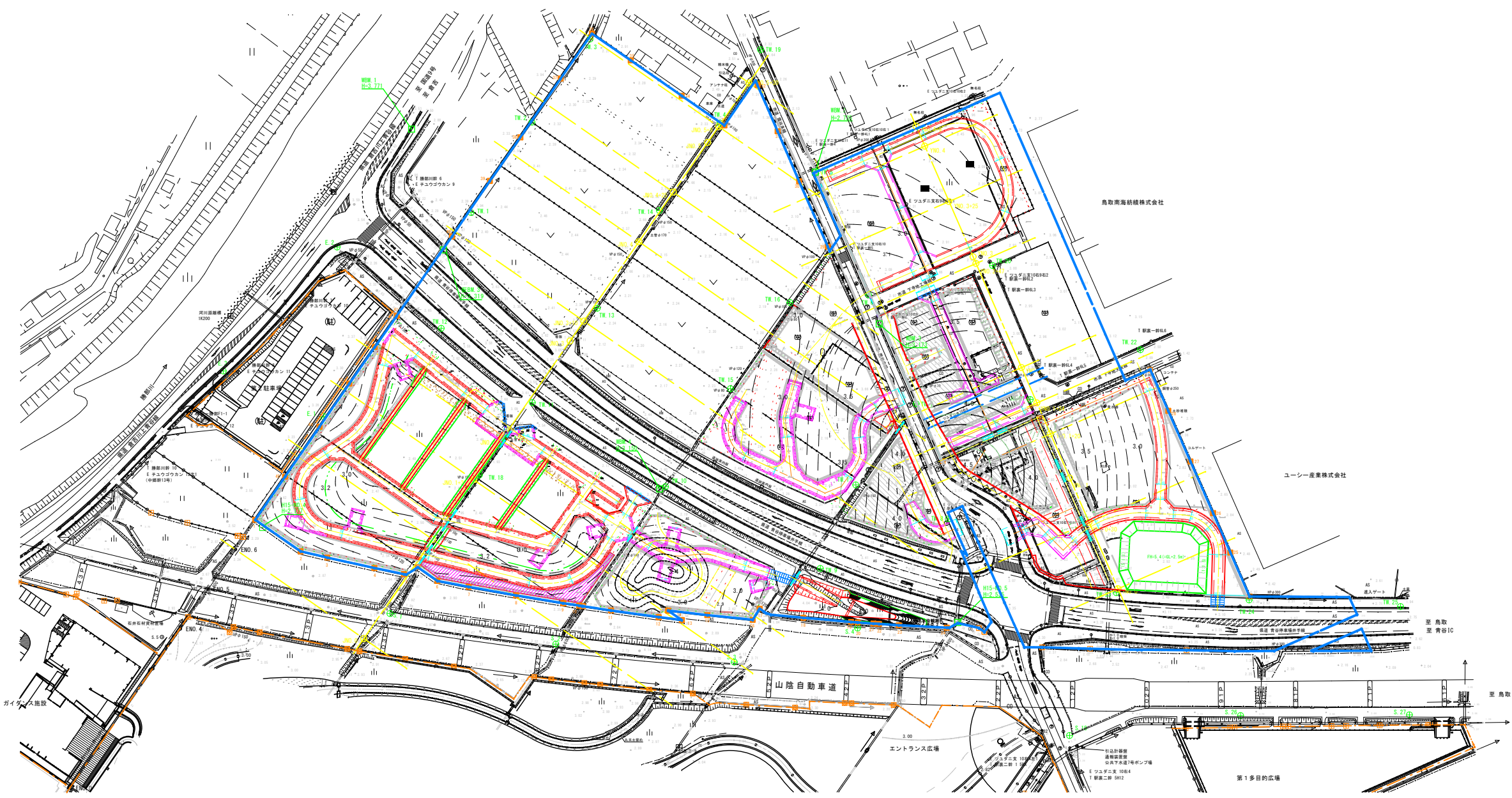


事業名	史跡青谷上寺地遺跡整備事業
工区名	指定地北側工区整備工事(1工区)
図名	工事用道路等計画平面図
位置	鳥取市青谷町青谷地内
縮尺	1 : 1000
図号	全 49 葉中の内 37
令和 8 年度施行	鳥取県
	鳥取県

1次造成（搬入土敷均し）平面図（案）



S=1 : 1000 (A1サイズ)
S=1 : 2000 (A3サイズ)



注意事項
 □印は、史跡境界を示すコンクリート杭である。
 移動もしくは撤去しないこと。
 仮移設が生じる場合は、公園事務所へ連絡し
 指示を得ることとする。

事業名	史跡青谷上寺地遺跡整備事業		
工区名	指定地北側工区整備工事(1工区)		
図名	1次造成(搬入土敷均し)(案)		
位置	鳥取市青谷町青谷地内		
縮尺	1 : 2000	単位	M
図号	全 49 葉中の内	38	
令和 8 年度施行	鳥取県		
	鳥取県		

工事用道路 標準断面図

S=1:50 (A1判)

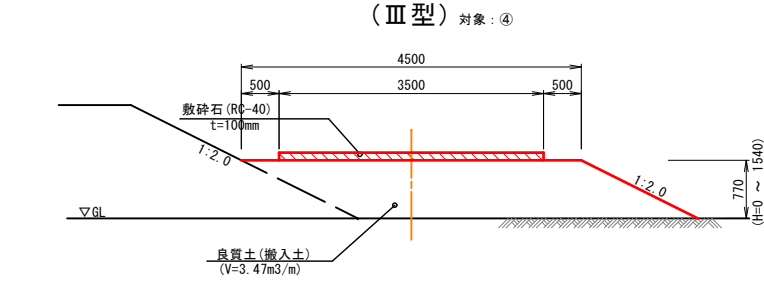
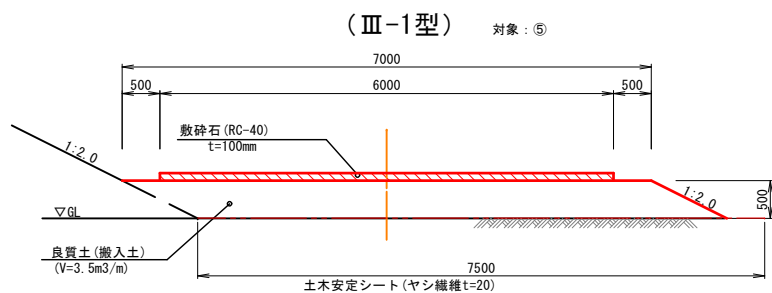
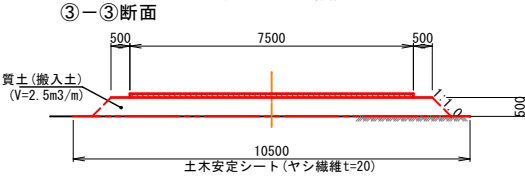
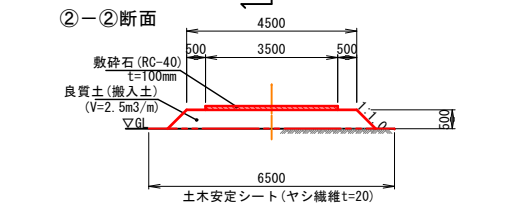
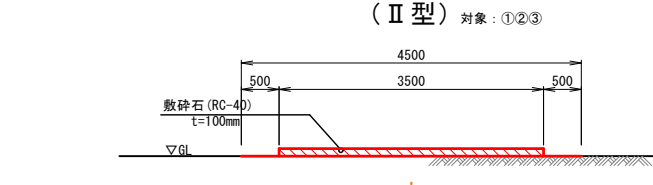
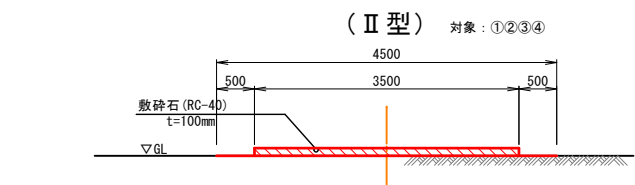
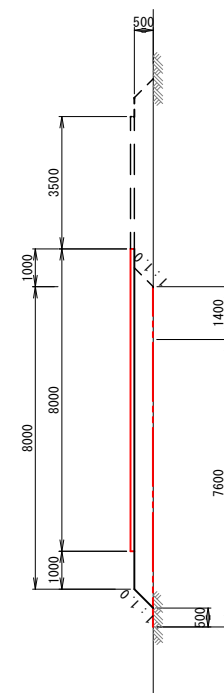
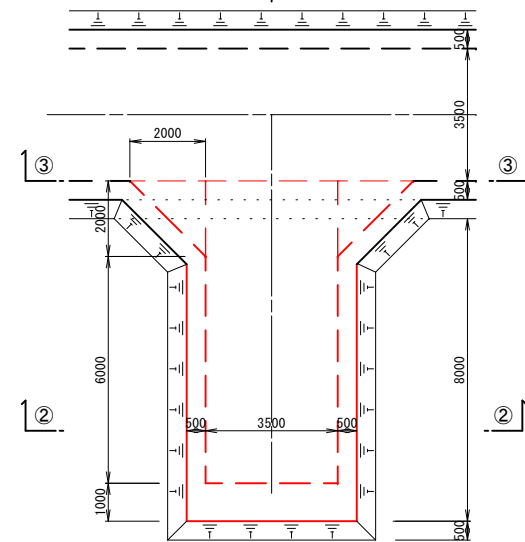
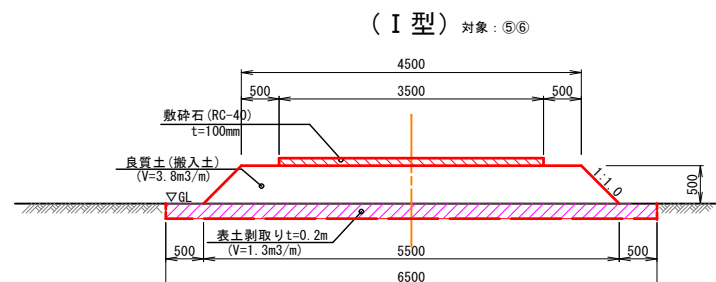
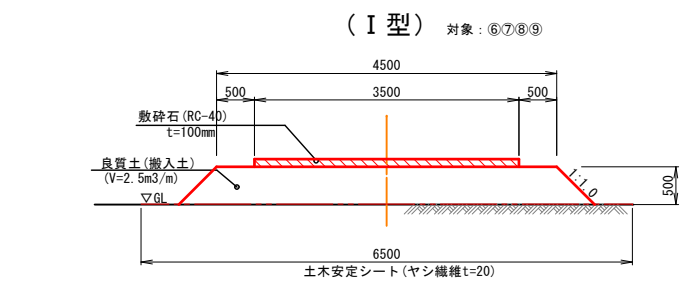
仮設園路 標準断面図

S=1:50

ダンプ回転場寸法図

S=1:100

①-①断面

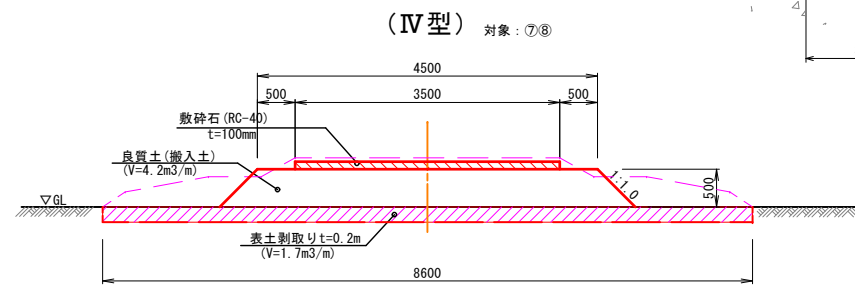
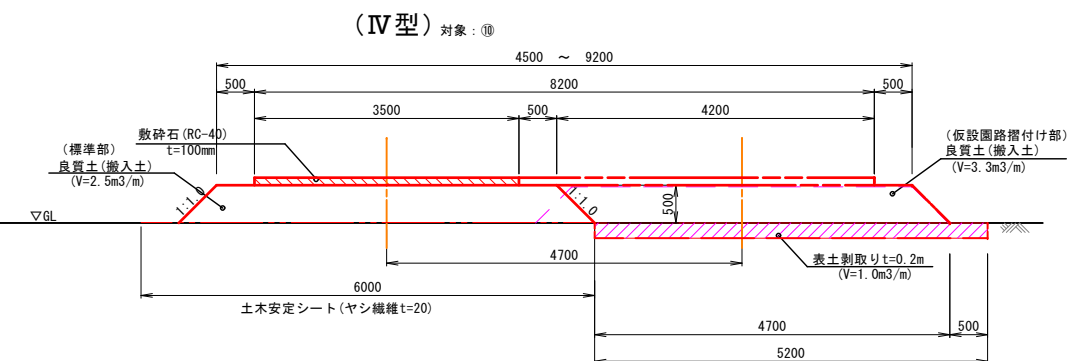
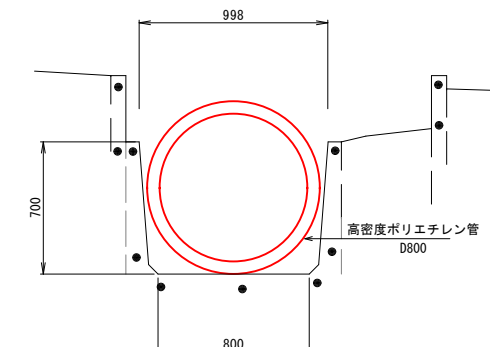
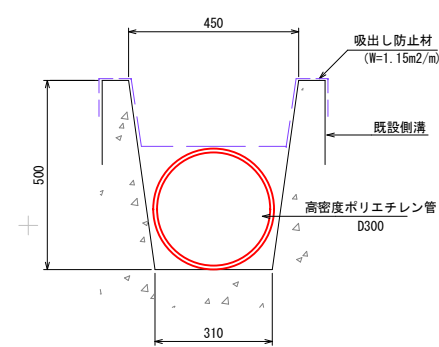
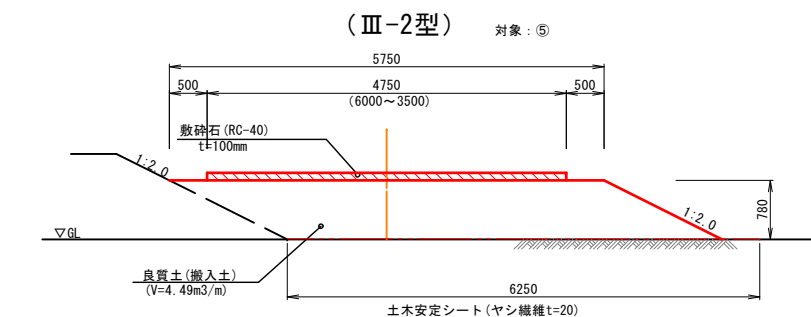


仮設排水管

S=1:10

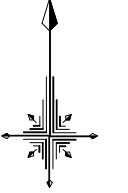
仮設排水管

S=1:20



事業名	史跡青谷上寺地遺跡整備事業
工区名	指定地北側工区整備工事(1工区)
図名	工事用道路等標準断面図
位置	鳥取市青谷町青谷地内
縮尺	図示 単位 mm
図号	全 49 葉中の内 39
令和 8 年度施行	鳥取県
	鳥取県

園路線形図



園路名 T: 1号管理道		
点名称	X座標	Y座標
T:NO.0	-53913.972	-30745.525
T:NO.0+0.854	-53913.369	-30744.921
T:NO.1	-53903.520	-30728.715
T:NO.1+14.319	-53901.706	-30714.588
T:NO.2	-53901.997	-30708.915
T:NO.2+0.112	-53902.002	-30708.802
T:NO.2+9.504	-53902.463	-30699.423
T:NO.3	-53906.300	-30689.847
T:NO.3+14.224	-53918.869	-30684.244
T:NO.4	-53924.643	-30684.397

園路名 T2: 1号園路		
点名称	X座標	Y座標
T2:NO.0	-53900.005	-30708.700
T2:NO.0+15.020	-53885.005	-30707.931
T2:NO.1	-53880.027	-30707.822
T2:NO.2	-53860.228	-30710.309
T2:NO.2+14.612	-53846.415	-30715.019
T2:NO.3	-53841.464	-30717.189

園路名 B: 2号園路		
点名称	X座標	Y座標
B:NO.0-17.064	-53808.192	-30825.493
B:NO.0	-53818.043	-30839.275
B:NO.0+3.915	-53821.050	-30841.779
B:NO.1	-53835.438	-30848.738
B:NO.2	-53855.239	-30848.844
B:NO.3	-53872.827	-30839.846
B:NO.3+18.259	-53883.450	-30825.181
B:NO.4	-53884.135	-30823.580
B:NO.4+1.858	-53884.865	-30821.872
B:NO.4+10.538	-53899.752	-30815.715
B:NO.4+19.949	-53899.253	-30811.715
B:NO.5	-53899.299	-30811.693
B:NO.5+19.216	-53913.681	-30799.294
B:NO.6	-53914.119	-30796.443
B:NO.6+3.093	-53915.846	-30796.077

園路名 M: 3号園路		
点名称	X座標	Y座標
M:NO.0	-53821.050	-30841.779
M:NO.1	-53838.040	-30855.019
M:NO.1+0.419	-53838.354	-30855.295
M:NO.1+9.359	-53844.135	-30859.547
M:NO.2	-53854.372	-30862.452
M:NO.2+5.760	-53859.914	-30864.024
M:NO.2+10.350	-53864.459	-30864.412
M:NO.3	-53874.054	-30863.391
M:NO.3+2.034	-53876.077	-30863.176
M:NO.3+14.713	-53882.150	-30871.678
M:NO.4	-53879.916	-30876.470
M:NO.4+2.494	-53878.862	-30878.731
M:NO.4+10.414	-53872.317	-30882.092
M:NO.4+13.404	-53869.378	-30881.541
M:NO.4+1.858	-53884.865	-30821.872
M:NO.4+10.538	-53899.752	-30815.715
M:NO.4+17.812	-53865.140	-30882.320
M:NO.5	-53863.274	-30883.462
M:NO.5+0.062	-53863.221	-30883.495
M:NO.5+6.489	-53857.098	-30883.578
M:NO.5+13.868	-53850.701	-30879.899

園路名 U: 4号園路		
点名称	X座標	Y座標
U:NO.0	-53808.192	-30825.493
U:NO.1	-53800.175	-30807.170
U:NO.2	-53782.157	-30788.847
U:NO.2+3.306	-53780.832	-30785.818
U:NO.3	-53779.559	-30773.963
U:NO.4	-53760.153	-30773.068
U:NO.4+0.951	-53759.274	-30773.430
U:NO.4+11.153	-53749.918	-30777.498
U:NO.5	-53743.163	-30783.036
U:NO.5+16.332	-53741.644	-30788.594
U:NO.6	-53743.117	-30801.954
U:NO.7	-53751.145	-30820.271
U:NO.8	-53759.174	-30838.589

園路名 C: 7号園路		
点名称	X座標	Y座標
C:NO.0	-53894.713	-30925.350
C:NO.0+14.729	-53907.213	-30933.140
C:NO.1	-53911.687	-30935.927
C:NO.1+8.156	-53918.609	-30940.240
C:NO.2	-53926.915	-30948.540
C:NO.3	-53930.281	-30967.758
C:NO.3+0.919	-53930.073	-30968.652
C:NO.4	-53925.416	-30987.157
C:NO.5	-53920.535	-31006.552
C:NO.5+7.439	-53918.719	-31013.766
C:NO.6	-53915.654	-31025.947
C:NO.7	-53910.773	-31045.342
C:NO.7+7.910	-53908.842	-31053.014
C:NO.8	-53901.842	-31062.591
C:NO.9	-53883.248	-31061.536
C:NO.9+1.671	-53882.008	-31060.418
C:NO.9+4.733	-53880.064	-31058.059
C:NO.9+19.653	-53871.717	-31045.692
C:NO.10	-53871.521	-31045.405
C:NO.11	-53855.684	-31033.804
C:NO.11+1.579	-53854.164	-31033.379
C:NO.12	-53836.298	-31028.888
C:NO.12+8.480	-53828.074	-31026.821

園路名 C2: 8号園路		
点名称	X座標	Y座標
C2:NO.0	-53907.213	-30933.140
C2:NO.0+19.005	-53897.163	-30949.269
C2:NO.1	-53897.976	-30949.846
C2:NO.2	-53914.291	-30961.414
C2:NO.2+1.149	-53915.229	-30962.078
C2:NO.3	-53910.628	-30980.359
C2:NO.3+3.675	-53909.731	-30983.923
C2:NO.4	-53905.747	-30999.754
C2:NO.4+4.745	-53904.589	-31004.356
C2:NO.4+6.201	-53904.233	-31005.748
C2:NO.4+9.232	-53903.494	-31008.708
C2:NO.5	-53897.265	-31017.492
C2:NO.5+7.406	-53892.892	-31023.533
C2:NO.6	-53885.698	-31033.807
C2:NO.6+8.406	-53880.836	-31040.664

園路名 D: 古代山陸道		
点名称	X座標	Y座標
D:NO.0-10.056	-53828.074	-31026.821
D:NO.0	-53834.334	-31018.951
D:NO.0+9.197	-53840.060	-31011.754
D:NO.0+19.728	-53846.616	-31003.512
D:NO.1	-53846.785	-31003.299
D:NO.1+8.171	-53851.872	-30996.905
D:NO.1+10.229	-53853.150	-30995.292
D:NO.2	-53859.144	-30987.575
D:NO.2+4.788	-53862.035	-30983.759
D:NO.3	-53871.017	-30971.462
D:NO.3+1.119	-53871.665	-30970.570
D:NO.3+12.243	-53878.017	-30961.438
D:NO.3+17.657	-53881.048	-30956.951
D:NO.4	-53882.350	-30955.004
D:NO.4+13.250	-53889.717	-30943.990
D:NO.5	-53893.469	-30938.380
D:NO.5+6.569	-53897.121	-30932.919

園路名 K: 9号園路		
点名称	X座標	Y座標
K:NO.0	-53927.223	-30888.883
K:NO.1	-53921.098	-30887.922
K:NO.1+16.110	-53916.164	-30903.259
K:NO.2	-53914.973	-30906.961
K:NO.2+1.454	-53914.528	-30908.346
K:NO.2+16.558	-53903.114	-30916.671
K:NO.2+18	-53901.672	-30916.672

園路名 K2: 10号園路		
点名称	X座標	Y座標
K2:NO.0	-53916.164	-30903.259
K2:NO.0+5.771	-53920.945	-30900.027
K2:NO.1	-53933.914	-30901.551
K2:NO.1+10.111	-53936.187	-30910.967
K2:NO.1+17.365	-53934.260	-30917.960
K2:NO.2	-53934.132	-30920.571
K2:NO.2+1.880	-53934.733	-30922.344
K2:NO.2+2.986	-53935.247	-30923.323
K2:NO.2+19.167	-53926.341	-30930.916
K2:NO.3	-53925.674	-30930.417
K2:NO.3+9.805	-53917.824	-30924.543
K2:NO.4	-53913.051	-30915.879
K2:NO.4+4.680	-53913.590	-30911.260

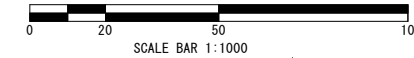
園路名 K3: 11号園路		
点名称	X座標	Y座標
K3:NO.0	-53929.622	-30858.643
K3:NO.0+19.200	-53938.442	-30841.589

園路名 南工区園路延伸(西側)		
点名称	X座標	Y座標
BP	-53961.087	-31090.445
BC (+12.48)	-53959.384	-31078.079
EC (+20.95)	-53959.699	-31059.683
EP (+46.38)	-53962.273	-31044.777
IP	-53958.114	-31068.857

園路名 南工区園路延伸(東側)		
点名称	X座標	Y座標
BP	-53999.795	-30901.948
BC (+4.66)	-53995.768	-30904.296
EC (+14.96)	-53986.032	-30903.867
EP (+26.34)	-53976.747	-30897.291
IP	-53990.762	-30907.217

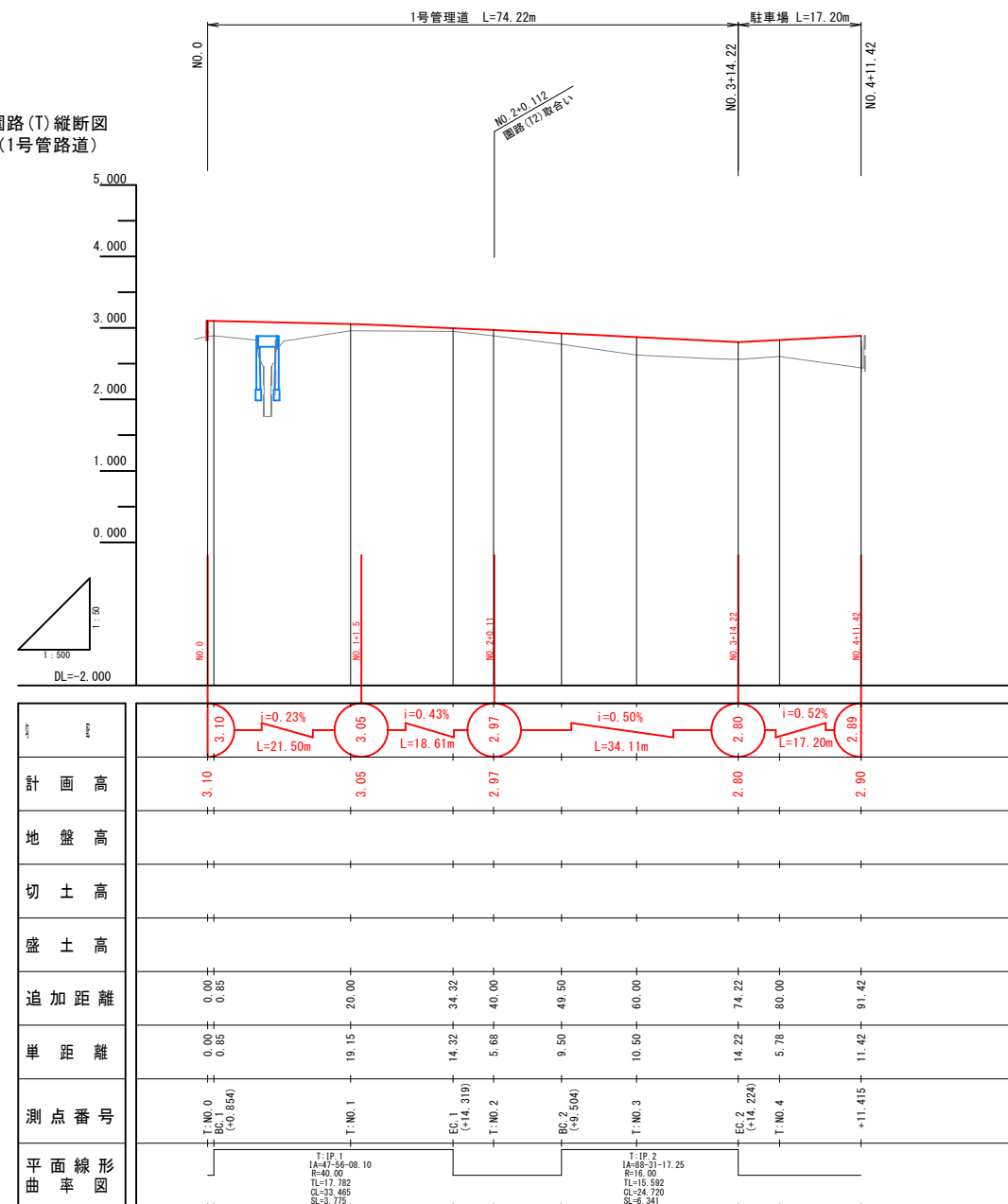
IP		
IA	R	TL
17-38-19.20	60.000	9.309
SL	0.718	
CL	18.471	

IP		
IA	R	TL
65-33-59.31	9.000	5.796
SL	1.705	
CL	10.299	

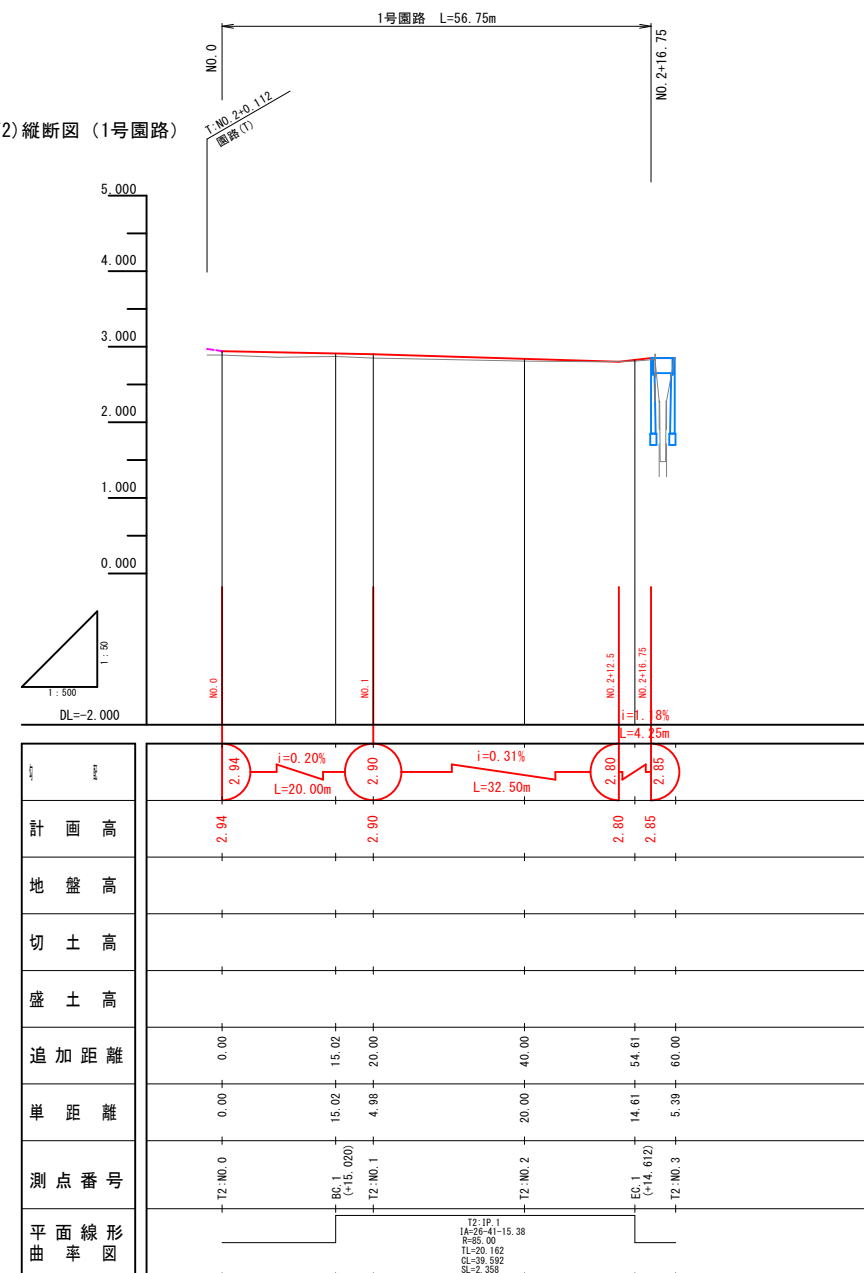


事業名	史跡青谷上寺地遺跡整備事業
工区名	指定地北側工区整備工事(1工区)
園名	園路線形図
位置	鳥取市青谷町青谷地内
縮尺	1:1000
園号	全 49 葉中の内 40
令和 8 年度施行	鳥取県
	鳥取県

園路(T)縦断面図
(1号管路道)

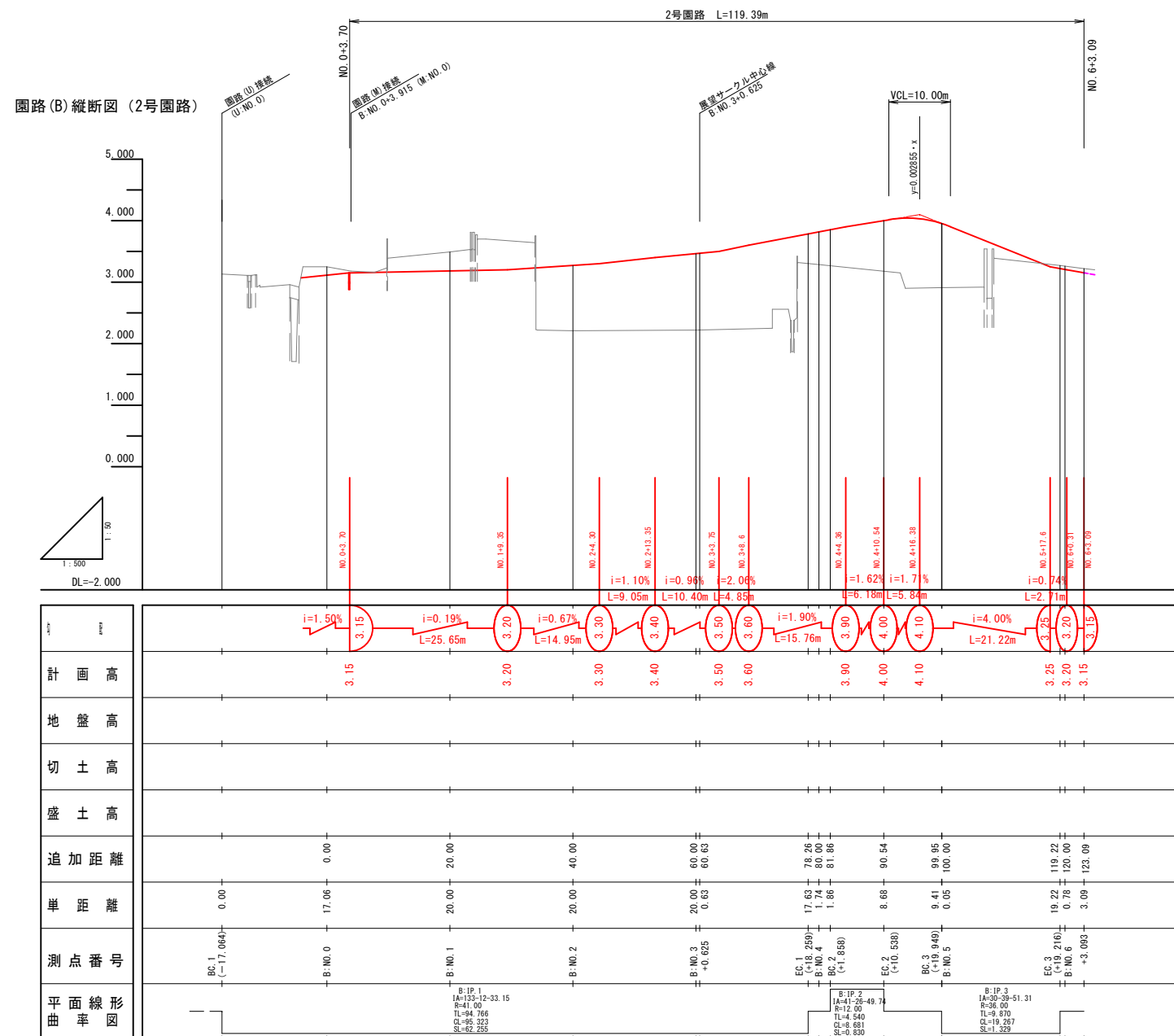


園路(T2)縦断面図 (1号園路)



(1号管理道)
(1号園路)

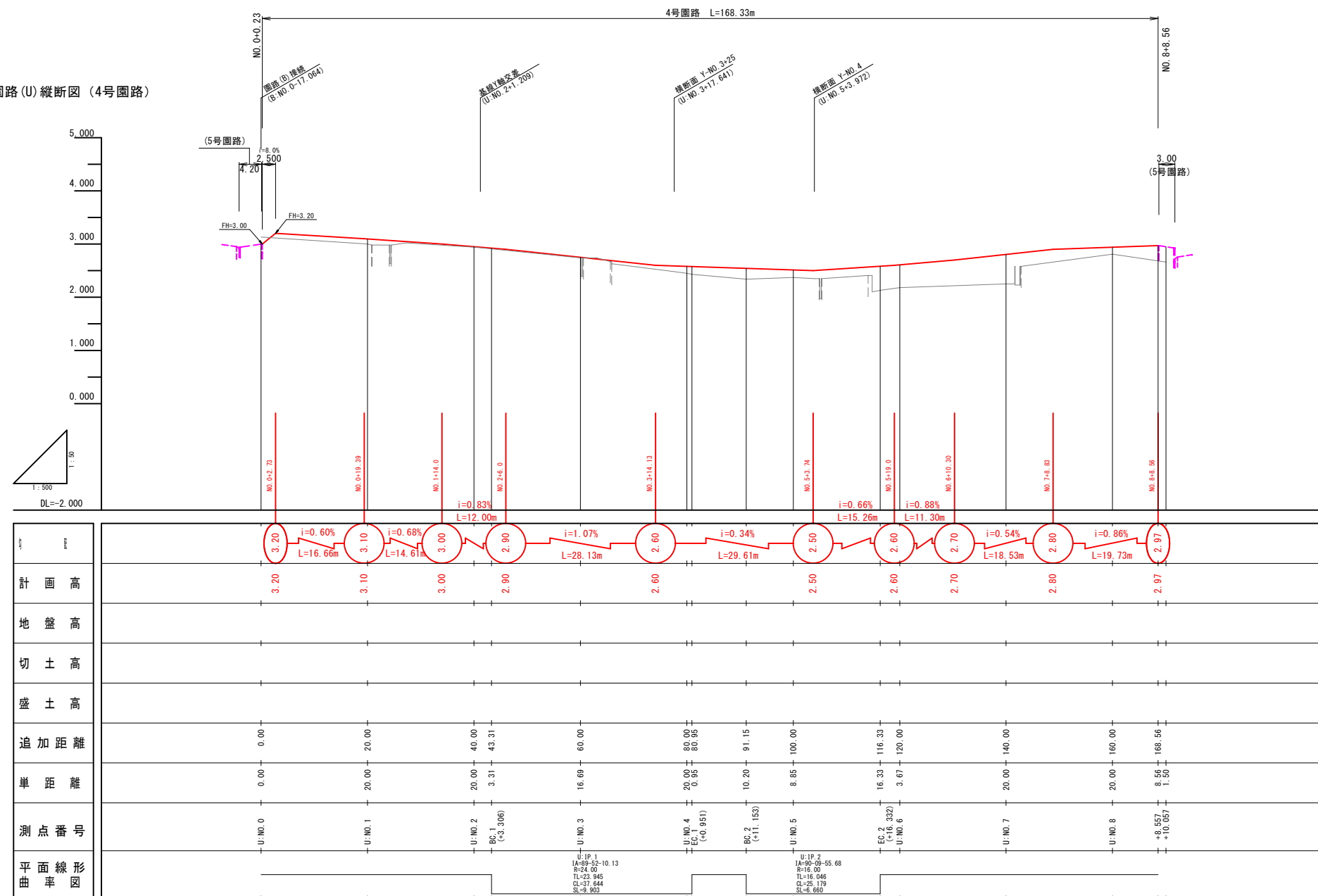
事業名	史跡青谷上寺地遺跡整備事業		
工区名	指定地北側工区整備工事(1工区)		
図名	園路縦断面図(T、T2)参考図		
位置	鳥取市青谷町青谷地内		
縮尺	H=1:500	位置	M
図号	全 49 葉中の内 41		
令和 8 年度施行	鳥取県		
	鳥取県		



(2号園路)

事業名	史跡青谷上寺地遺跡整備事業		
工区名	指定地北側工区整備工事(1工区)		
図名	園路縦断面図 (B) 参考図		
位置	鳥取市青谷町青谷地内		
縮尺	H=1:500	縦	M
図号	全 49 葉中の内 42		
令和 8 年度施行	鳥取県		
	鳥取県		

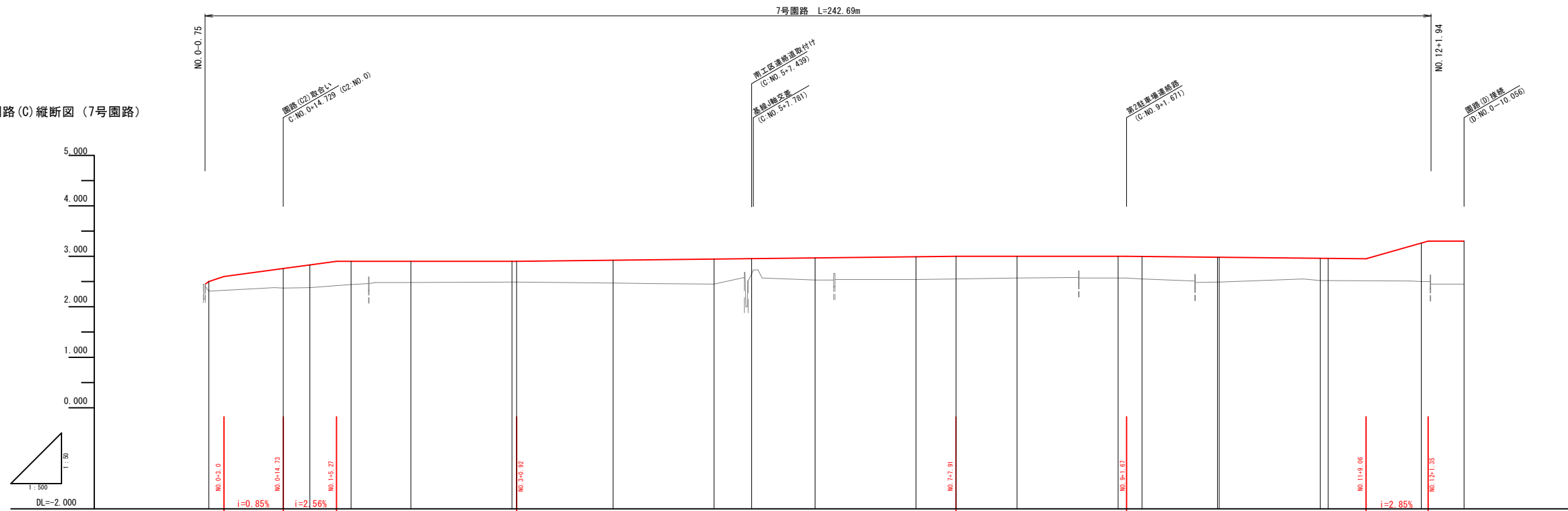
園路(U)縦断面図(4号園路)



(4号園路)

事業名	史跡青谷上寺地遺跡整備事業		
工区名	指定地北側工区整備工事(1工区)		
図名	園路縦断面図(U)参考図		
位置	鳥取市青谷町青谷地内		
縮尺	H=1:500	位置	M
図号	全 49 葉中の内 44		
令和 8 年度施行	鳥取県		
	鳥取県		

園路(C)縦断面図(7号園路)

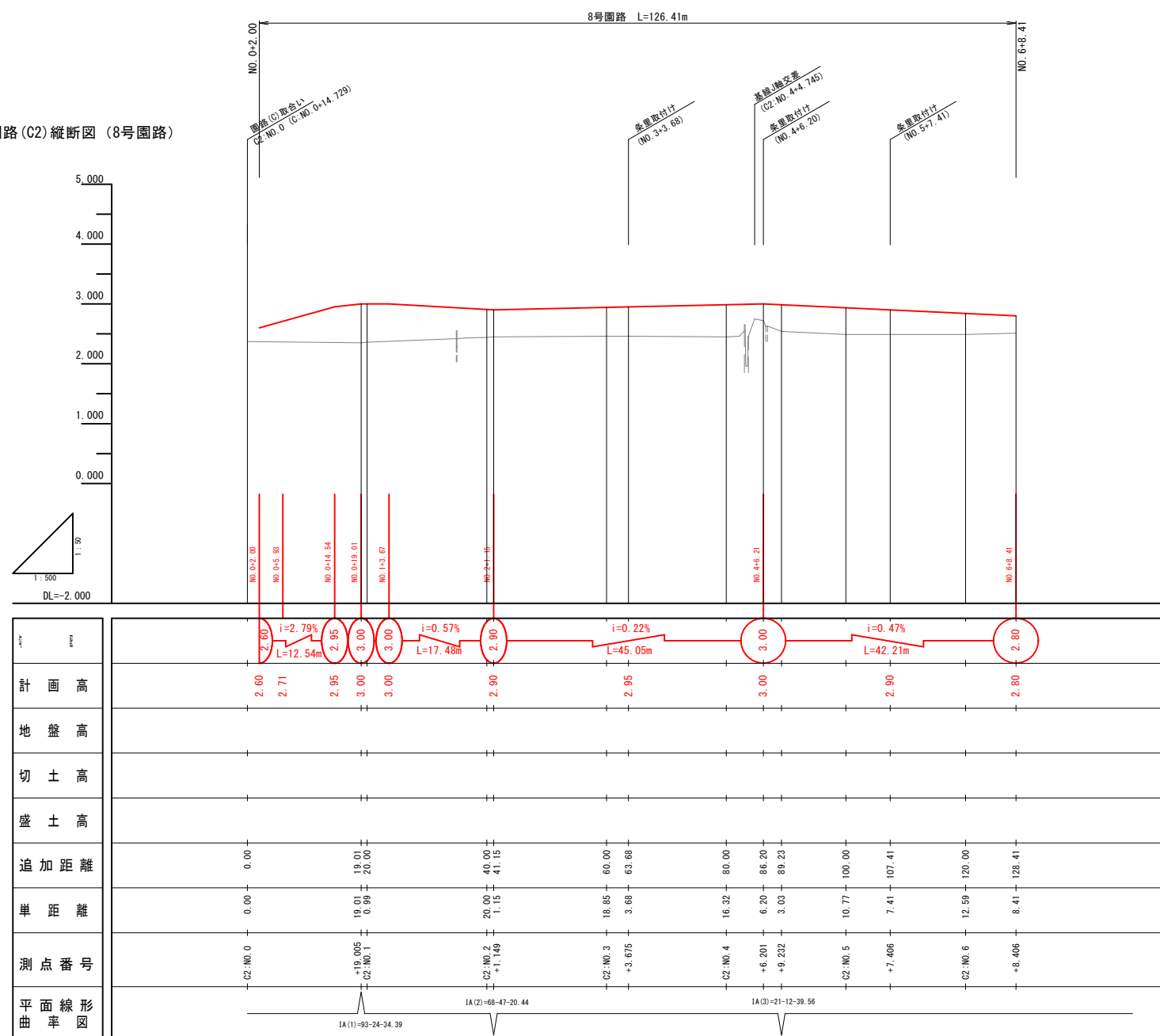


計画高	2.50	2.60	2.90	2.90	2.96	3.00	3.00	2.95	3.30	
地盤高										
切土高										
盛土高										
追加距離	0.00	14.73	20.00	28.16	40.00	60.00	60.92	80.00	100.00	
単距離	0.00	14.73	5.27	8.16	11.84	20.00	0.92	19.08	20.00	
測点番号	C-NO. 0	+14.729	C-NO. 1	EC. 1 (+8.156)	C-NO. 2	C-NO. 3 (+0.919)	C-NO. 4	+7.439	C-NO. 5	
平面線形 曲率図	<p>C-IP 1 LA=72.71-54.84 R=26.00 TL=18.959 CL=32.763 SL=6.178</p> <p>C-IP 2 LA=121.51-34.79 R=16.00 TL=35.818 CL=36.822 SL=23.230</p> <p>C-IP 3 LA=41.52-32.90 R=36.00 TL=11.479 CL=21.926 SL=2.121</p>									

(7号園路)

事業名	史跡青谷上寺地遺跡整備事業		
工区名	指定地北側工区整備工事(1工区)		
図名	園路縦断面図(C)参考図		
位置	鳥取市青谷町青谷地内		
縮尺	H=1:500	縦	M
図号	全 49 葉中の内 45		
令和 8 年度施行			鳥取県
			鳥取県

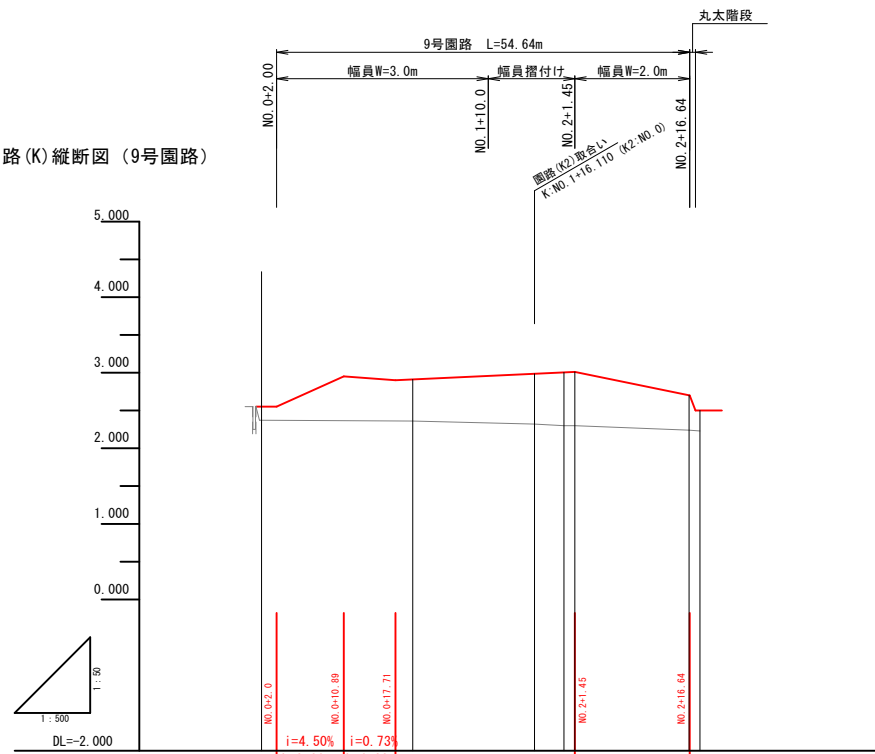
園路(C2)縦断面図(8号園路)



(8号園路)

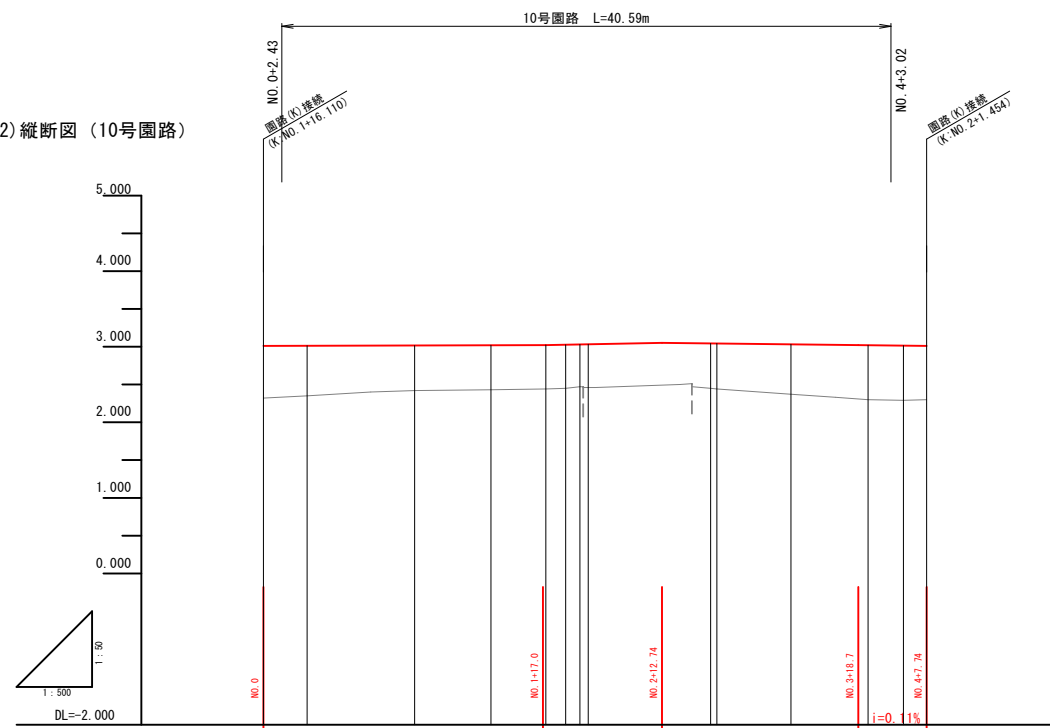
事業名	史跡青谷上寺地遺跡整備事業		
工区名	指定地北側工区整備工事(1工区)		
図名	園路縦断面図(C2)参考図		
位置	鳥取市青谷町青谷地内		
縮尺	H=1:500	縮尺	M
図号	全 49 葉中の内 46		
令和 8 年度施行	鳥取県		
	鳥取県		

園路(K)縦断面図(9号園路)



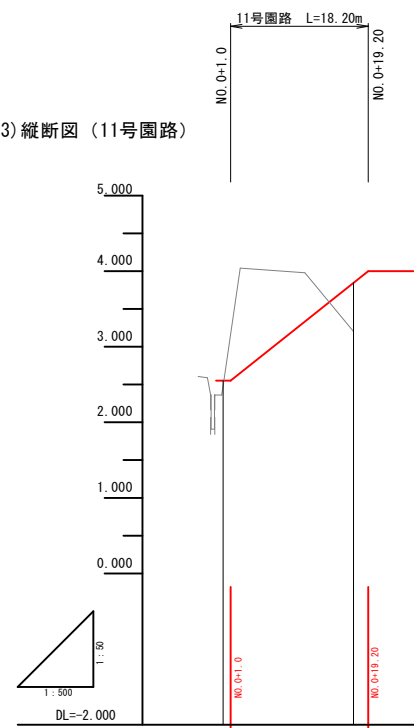
計画高	2.55	2.95	2.90	3.01	2.70
地盤高					
切土高					
盛土高					
追加距離	0.00		20.00	36.11	56.95
単距離	0.00	20.00	16.11	3.88	15.10
測点番号	K.No.0	K.No.1	+16.110	K.No.2 (+1.454)	EC (+16.558) +16.000
平面線形 曲率図	K-IP.1 IA=72.07-10.21 R=12.00 TL=8.738 CS=15.195 SL=2.844				

園路(K2)縦断面図(10号園路)



計画高	3.01	3.02	3.05	3.02	3.01
地盤高					
切土高					
盛土高					
追加距離	0.00	5.77	20.00	30.11	56.00
単距離	0.00	5.77	14.23	10.11	7.25
測点番号	K2.No.0	BC.1 (+5.771)	K2.No.1	EC.1 (+10.111)	EC.2 (+12.365)
平面線形 曲率図	K2-IP.1 IA=129.27-43.82 R=10.00 TL=27.079 CS=24.341 SL=18.866				

園路(K3)縦断面図(11号園路)

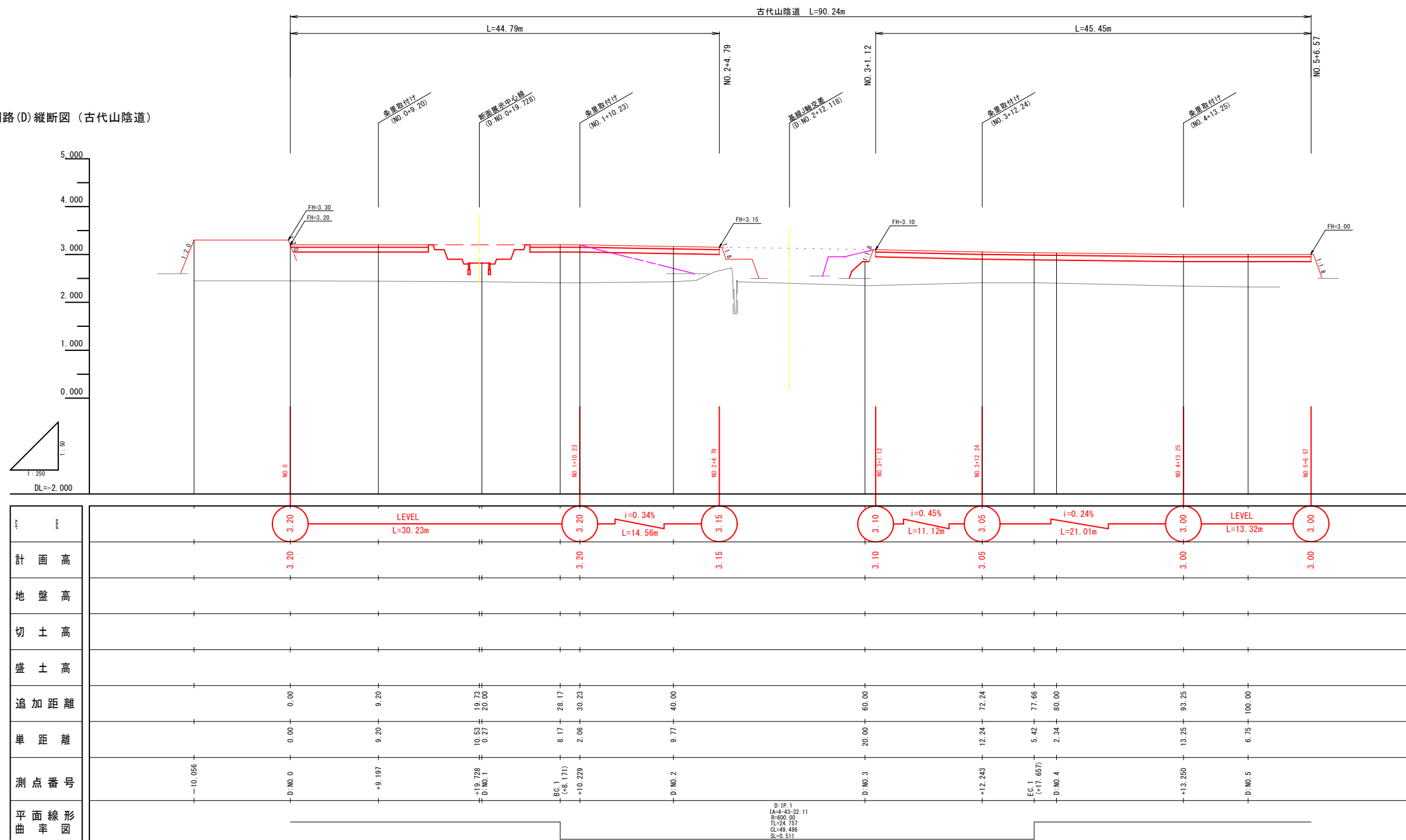


計画高	2.55	4.00
地盤高		
切土高		
盛土高		
追加距離	0.00	17.25
単距離	0.00	17.25
測点番号	K3.No.0	+17.250
平面線形 曲率図		

(9,10,11号園路)

事業名	史跡青谷上寺地遺跡整備事業		
工区名	指定地北側工区整備工事(1工区)		
図名	園路縦断面図(K,K2,K3)参考図		
位置	鳥取市青谷町青谷地内		
縮尺	H=1:500	縦	M
図号	全 49 葉中の内 47		
令和 8 年度施行	鳥取県		
	鳥取県		

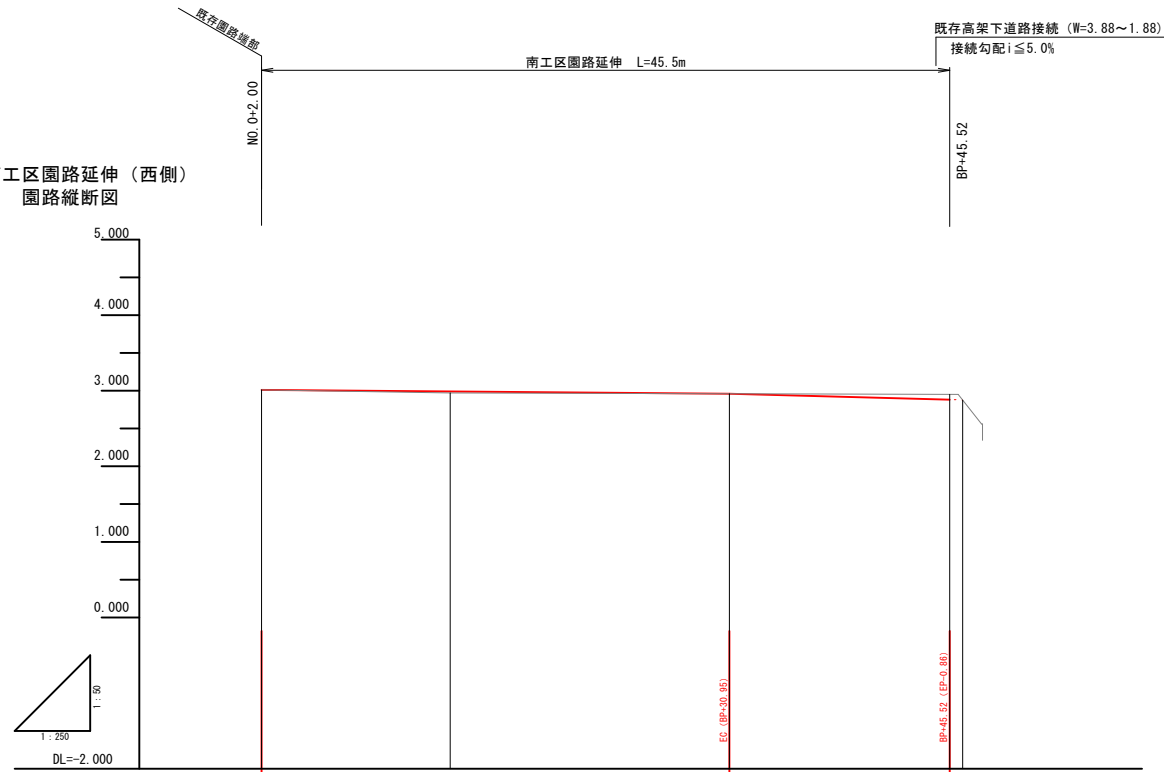
園路(D)縦断面図(古代山陰道)



(古代山陰道)

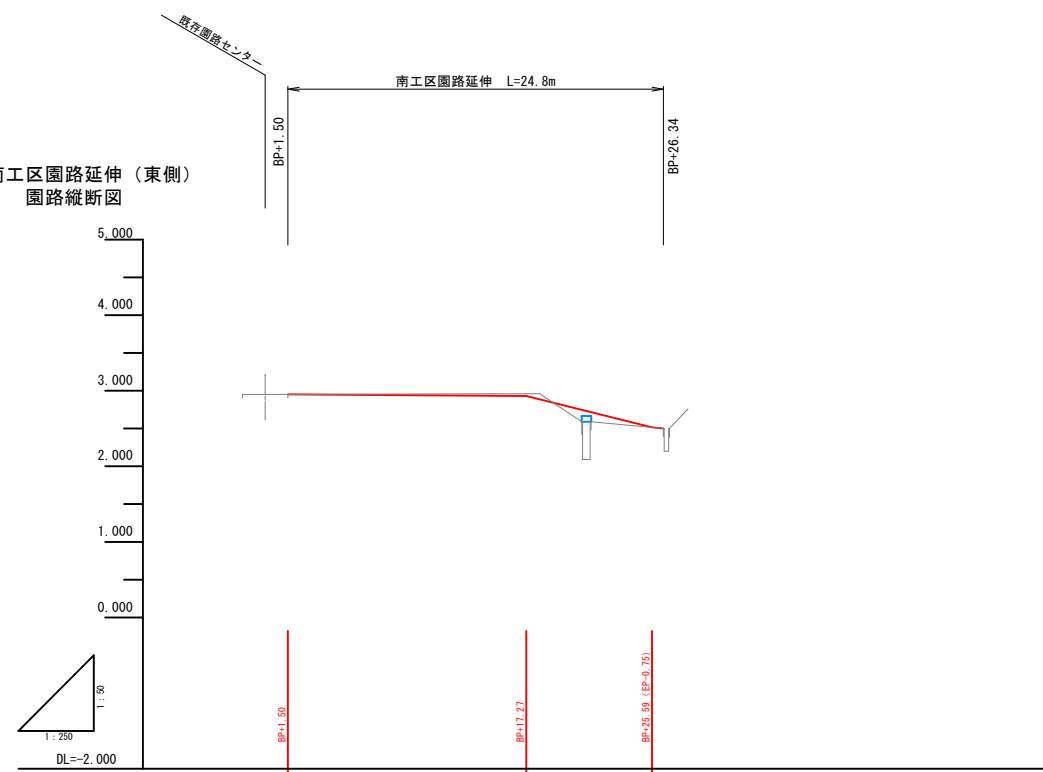
事業名	史跡青谷上寺地遺跡整備事業		
工区名	指定地北側工区整備工事(1工区)		
図名	園路縦断面図(D)参考図		
位置	鳥取市青谷町青谷地内		
縮尺	H=1:250	位置	M
図号	全 49 葉中の内 48		
令和 8 年度施行	鳥取県		
	鳥取県		

南工区園路延伸 (西側)
園路縦断面図



項目	0+00	0+12.48	0+30.95	0+45.52
計画高	3.01	2.99	2.97	2.88
地盤高				
切土高				
盛土高				
追加距離	0.00	12.48	30.95	45.52
単距離	0.00	12.48	18.47	14.57
測点番号	BP	BC	EC	EP
平面線形 曲率図	IP: 1 LA=17.38-19.20 R=60.000 TL=9.309 CL=18.471 SL=0.718			

南工区園路延伸 (東側)
園路縦断面図



項目	0+00	0+4.66	0+14.96	0+24.80
計画高	2.95	2.93	2.93	2.52
地盤高				
切土高				
盛土高				
追加距離	0.00	4.66	14.96	23.99
単距離	0.00	4.66	10.30	8.63
測点番号	BP	BC	EC	EP
平面線形 曲率図	IP: 1 LA=66.33-59.31 R=60.000 TL=5.796 CL=10.299 SL=1.705			

(南工区園路延伸)

事業名	史跡青谷上寺地遺跡整備事業		
工区名	指定地北側工区整備工事(1工区)		
図名	南工区園路延伸縦断面図 参考図		
位置	鳥取市青谷町青谷地内		
縮尺	H=1:250 V=1:50	単位	M
図号	全 49 葉中の内 49		
令和 8 年度施行	鳥取県		
	鳥取県		