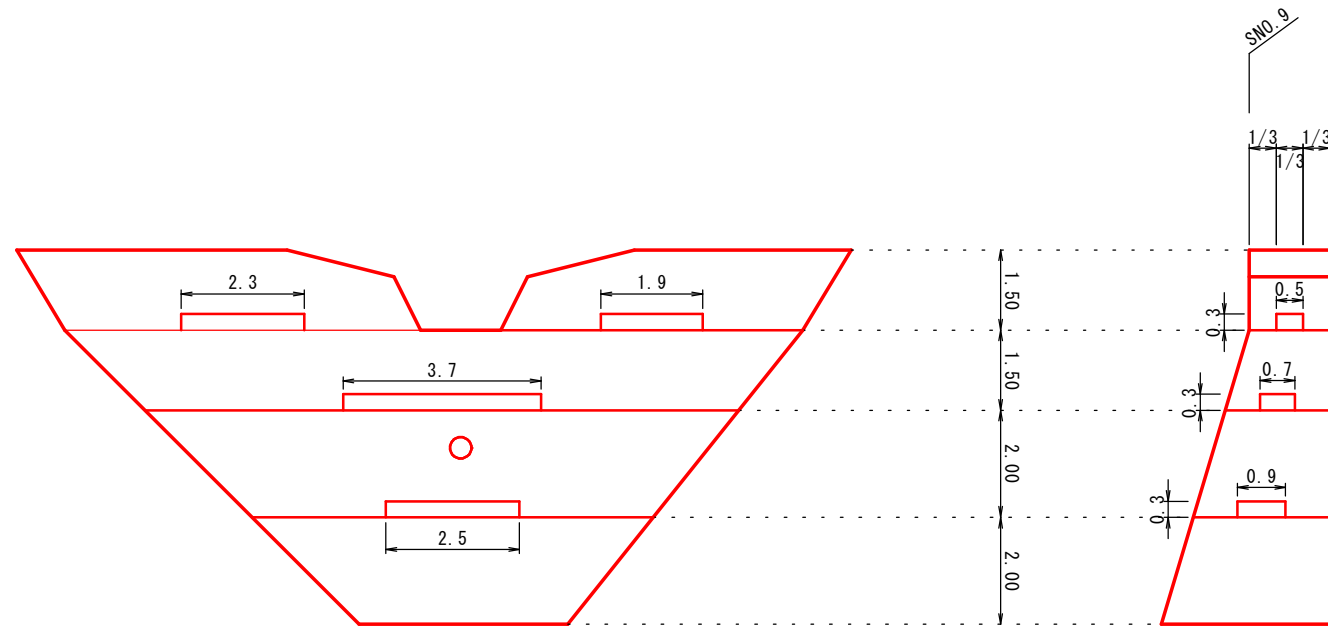
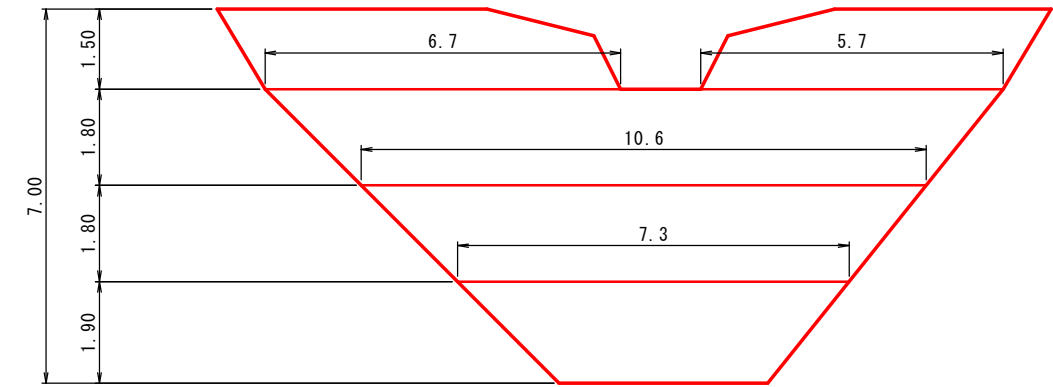


谷止工 計算図 S=1:100

水平打継目計算図

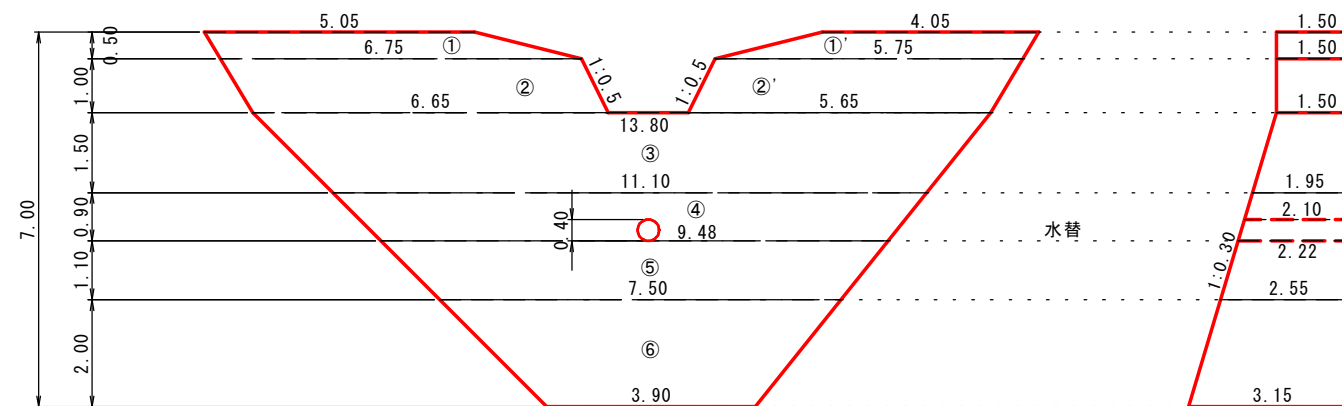


キャットウォーク位置図



キャットウォーク
 $\Sigma L = (7.3 + 10.6 + 6.7 + 5.7) \times 2 = 60.6\text{m}$

本堤コンクリート計算図

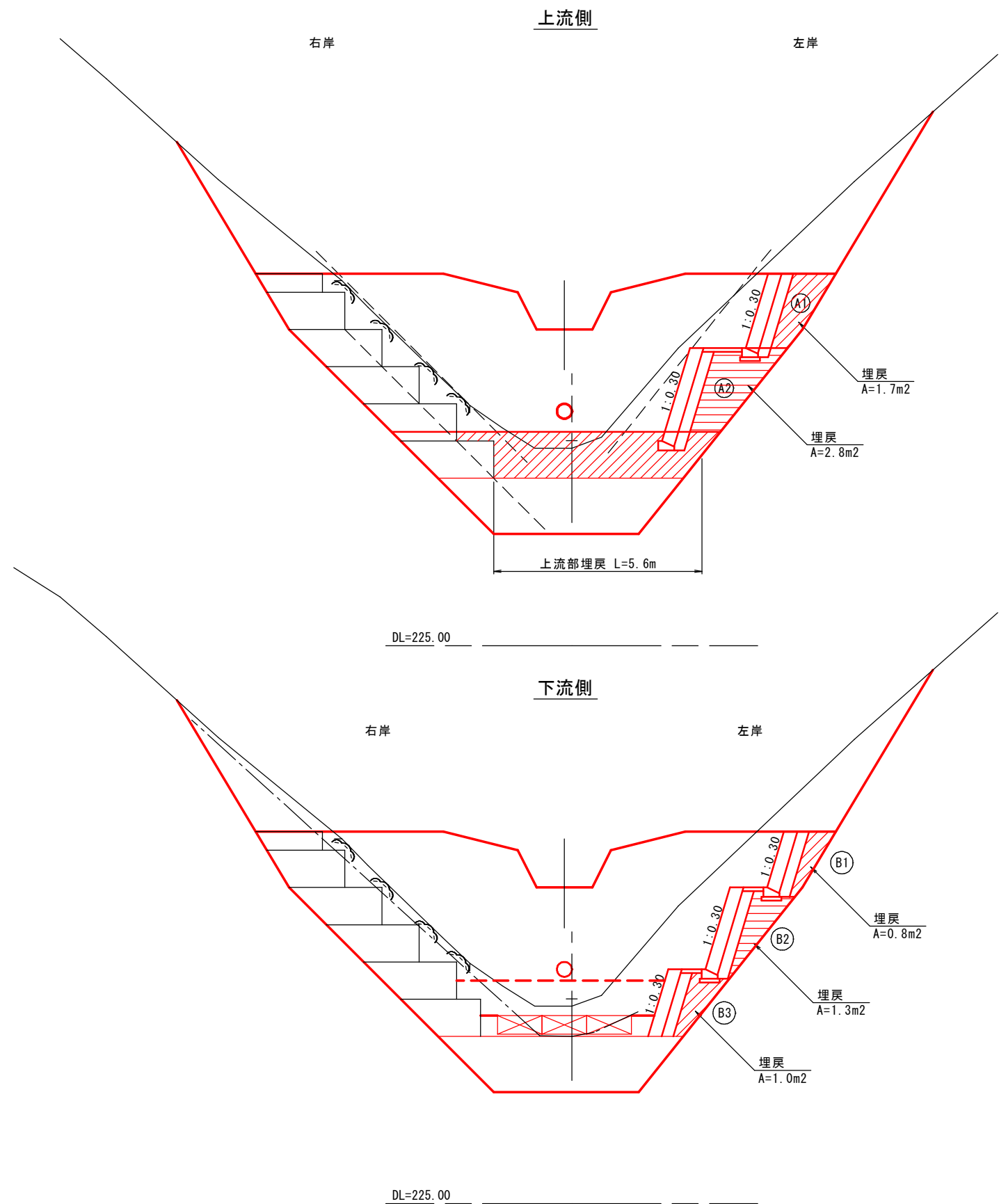


参考図

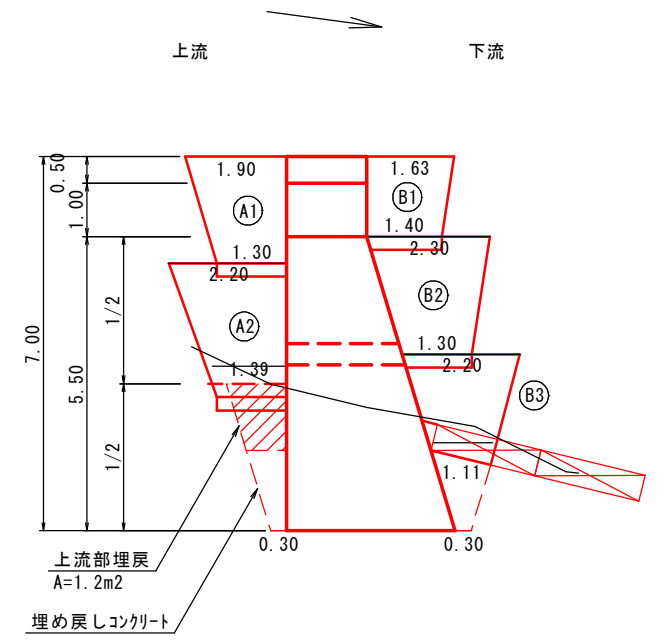
地区名	三谷地区		
三谷地区復旧治山工事(2工区)及び秋縄地区外林地荒廃防止工事(4工区)			
図名	谷止工計算図		
位置	日野郡日野町三谷		
縮尺	1:100	単位	M
図号			
令和6年度施行		鳥取県	
日野振興センター日野県土整備局			

※A4出力時50%縮小

谷止工埋戻計算図 S=1:100



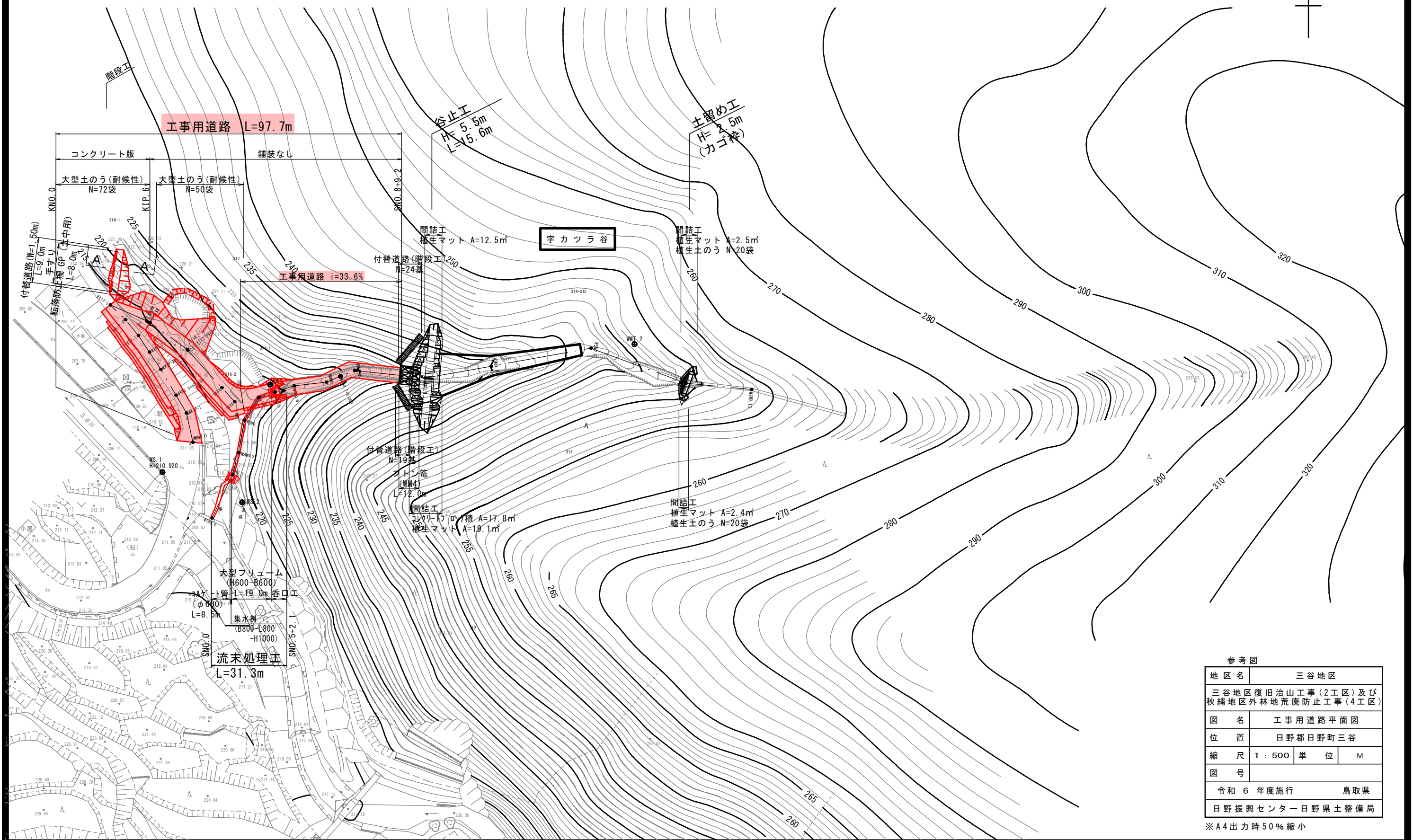
左岸側面図



参考図	
地区名	三谷地区
三谷地区復旧治山工事(2工区)及び秋縄地区外林地荒廃防止工事(4工区)	
図名	谷止工埋戻計算図
位置	日野郡日野町三谷
縮尺	1:100 単位 M
図号	
令和6年度施行	鳥取県
日野振興センター日野県土整備局	

※A4出力時50%縮小

日野郡日野町三谷



工事用道路 L=97.7m

谷止工
H=5.5m
L=5.6m

土留め工
H=5.5m
L=5.6m
(カゴ枠)

宇カツラ谷

工事用道路 i=33.6%

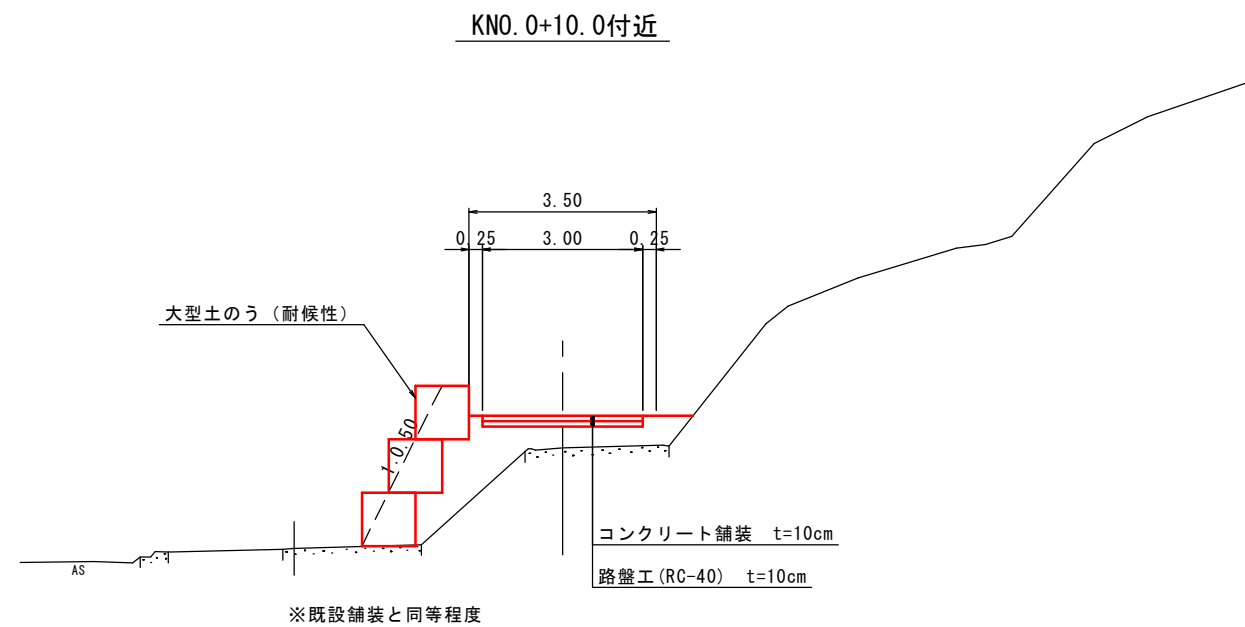
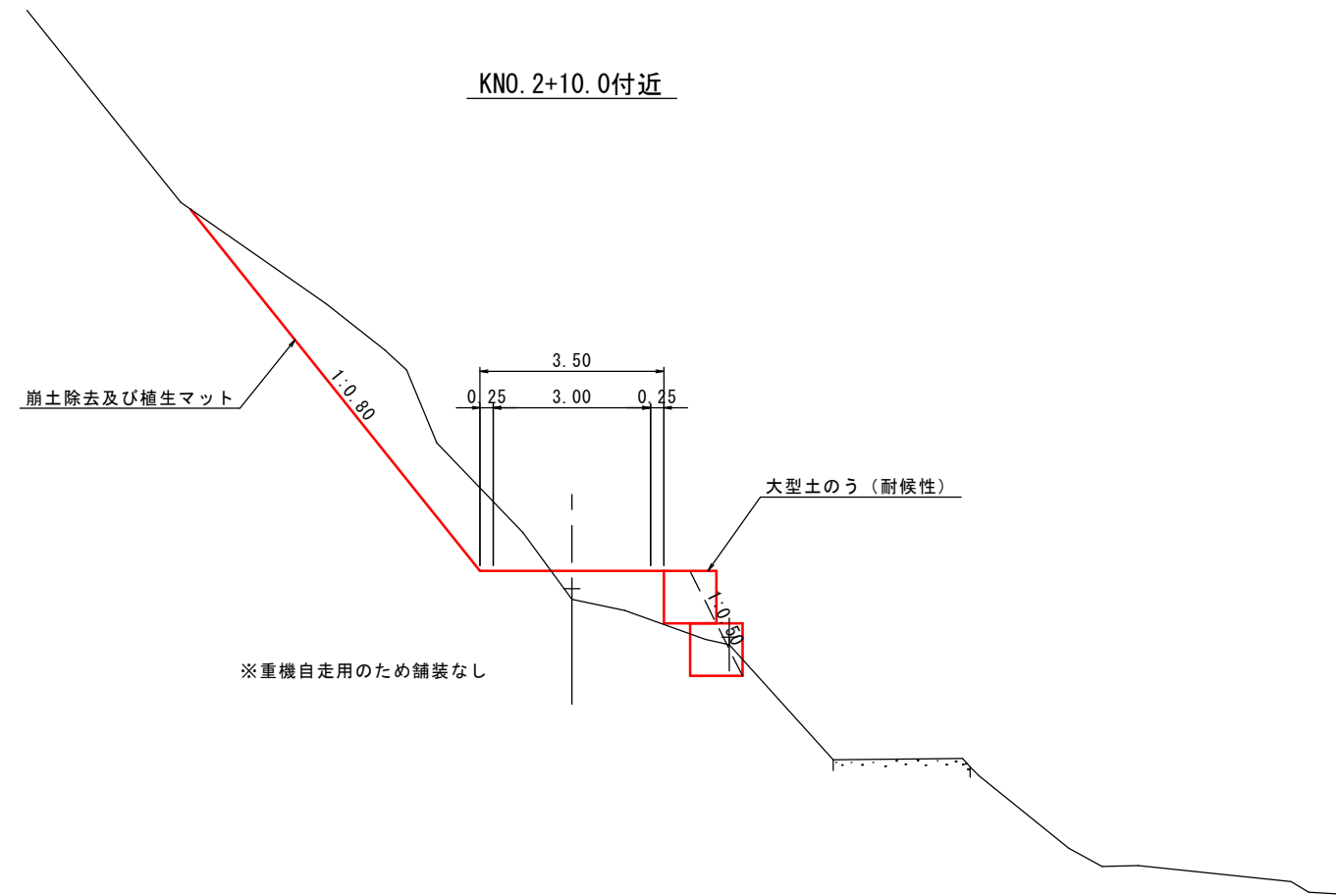
間詰工
植生マット A=2.4㎡
植生土のう N=20袋

流末処理工
L=31.3m

参考図	
地区名	三谷地区
三谷地区復旧治山工事(2工区)及び秋縄地区外林地荒廃防止工事(4工区)	
図名	工事用道路平面図
位置	日野郡日野町三谷
縮尺	1:500 単位 M
図号	
令和6年度施行 鳥取県	
日野振興センター日野県土整備局	

※A4出力時50%縮小

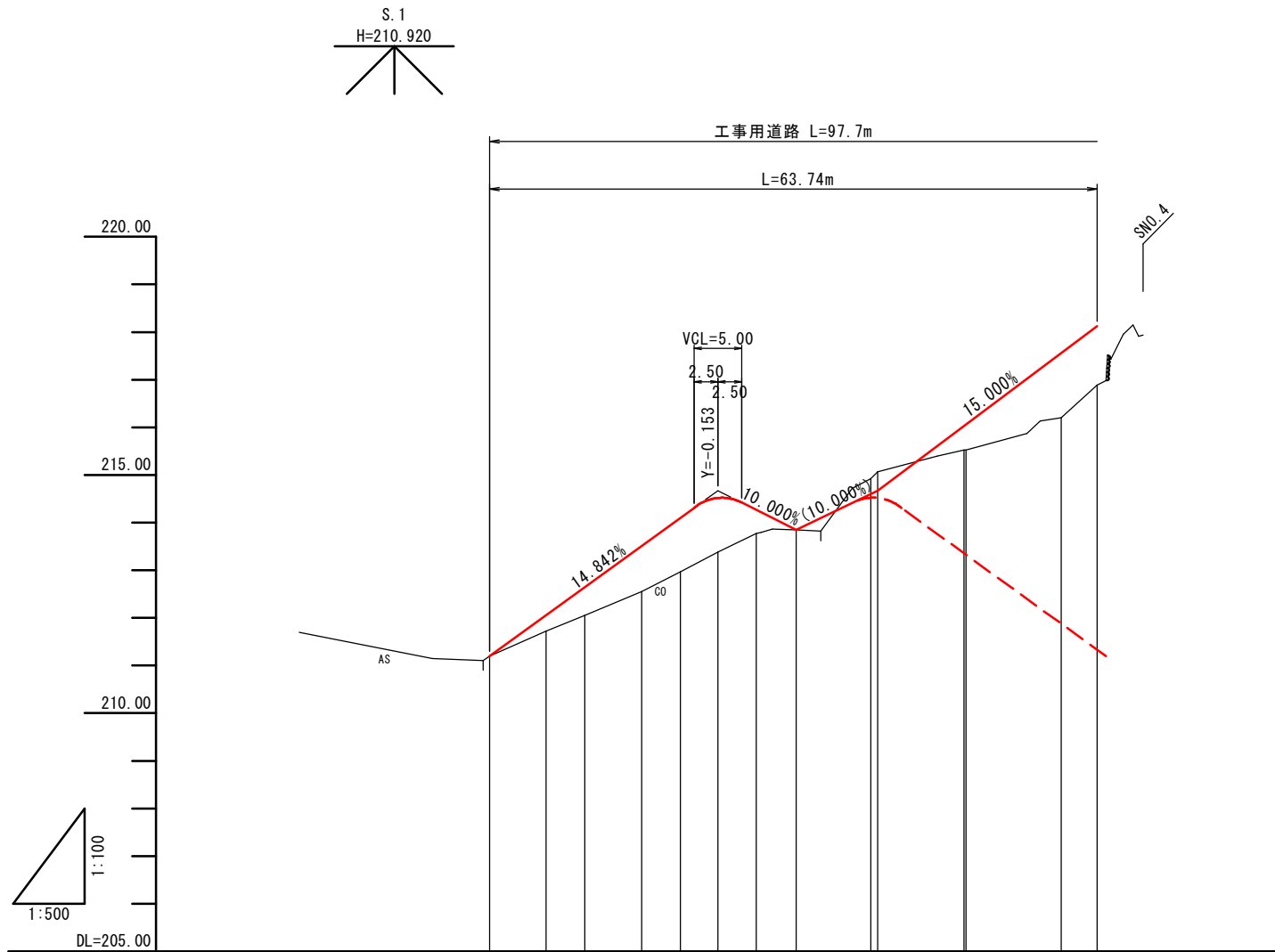
工事用道路 標準横断面図 S=1:100



参考図		工事用道路	
地区名	三谷地区		
位置	三谷地区復旧治山工事(2工区)及び秋縄地区外林地荒廃防止工事(4工区)		
図名	標準横断面図		
位置	日野郡日野町三谷		
縮尺	1:100	単位	M
図号			
令和6年度施行		鳥取県	
日野振興センター日野県土整備局			

※A4出力時50%縮小

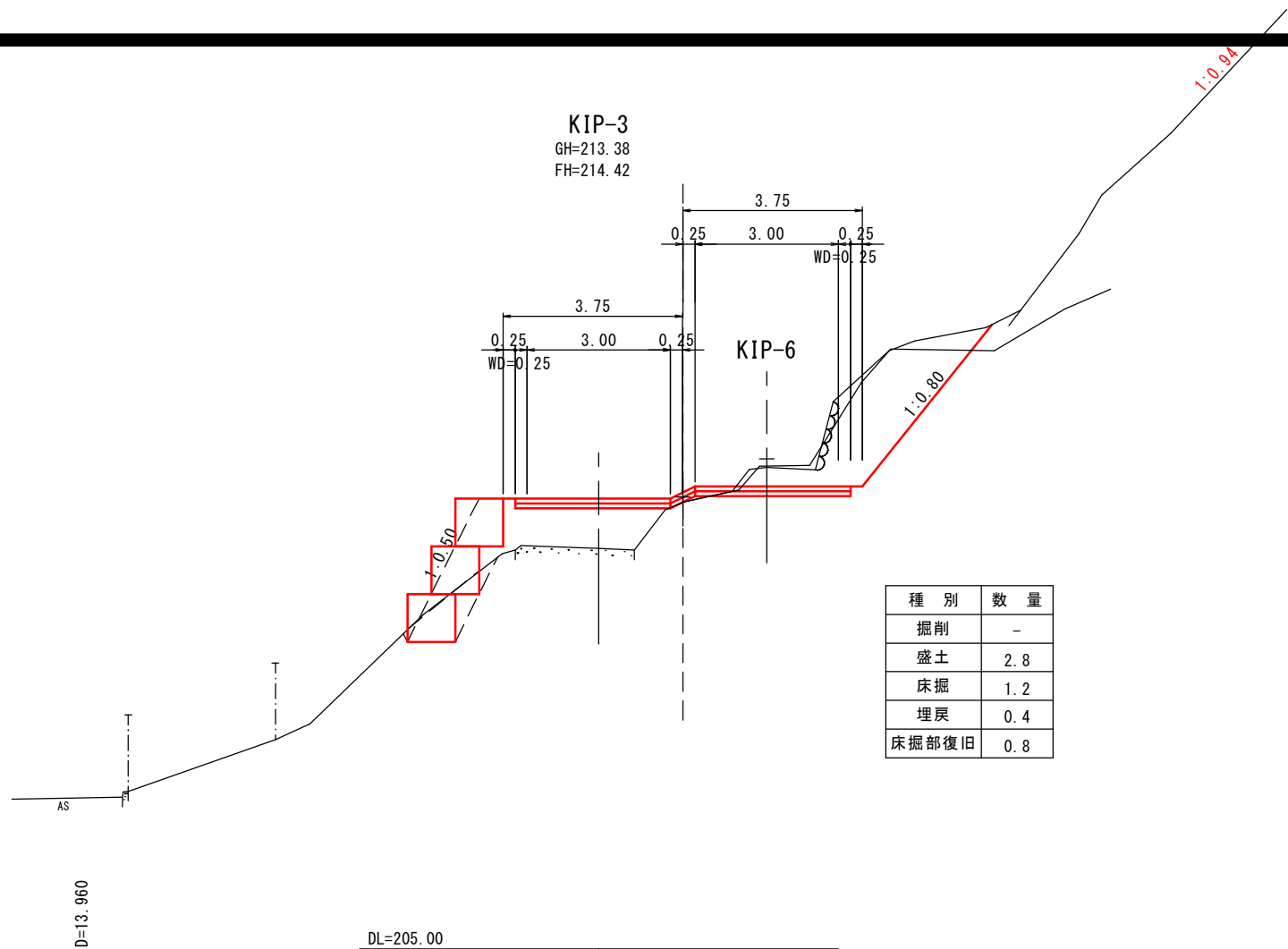
工事用道路 縦断面図



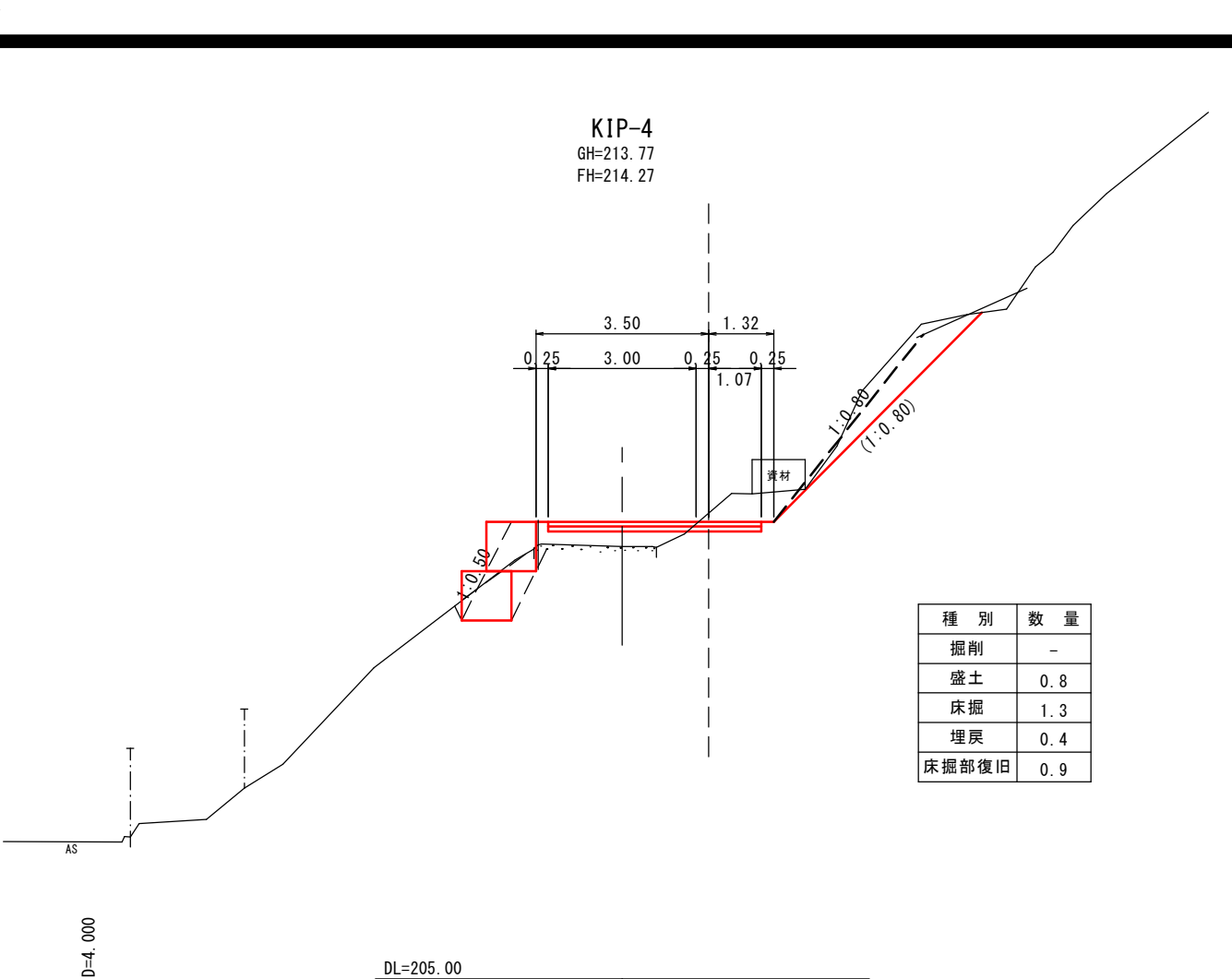
勾配														
盛土														
切土														
計画高		211.20	211.20	212.06	212.65	213.51	214.10	214.42	214.27	213.85	214.60	216.03	217.56	218.12
地盤高		211.20	211.72	212.05	212.55	212.97	213.38	213.77	213.85	214.92	215.07	215.52	216.20	216.89
追加距離	0.000	5.910	10.000	15.940	20.000	23.960	27.960	32.160	40.000	49.790	60.000	63.740		
単距離	0.000	4.090	5.940	4.060	3.960	4.000	4.200	7.840	0.720	9.070	10.000	3.740		
測点	KNO.0	KIP-1	KNO.0 +10.000	KIP-2	KNO.1	KIP-3	KIP-4	KIP-5	KNO.2	KIP-6	KIP-7	KNO.2 +10.000	KNO.3	KNO.3 +3.738

参考図		工事用道路	
地区名	三谷地区		
三谷地区復旧治山工事(2工区)及び秋縄地区外林地荒廃防止工事(4工区)			
図名	縦断面図		
位置	日野郡日野町三谷		
縮尺	図示	単位	M
図号			
令和6年度施行		鳥取県	
日野振興センター日野県土整備局			

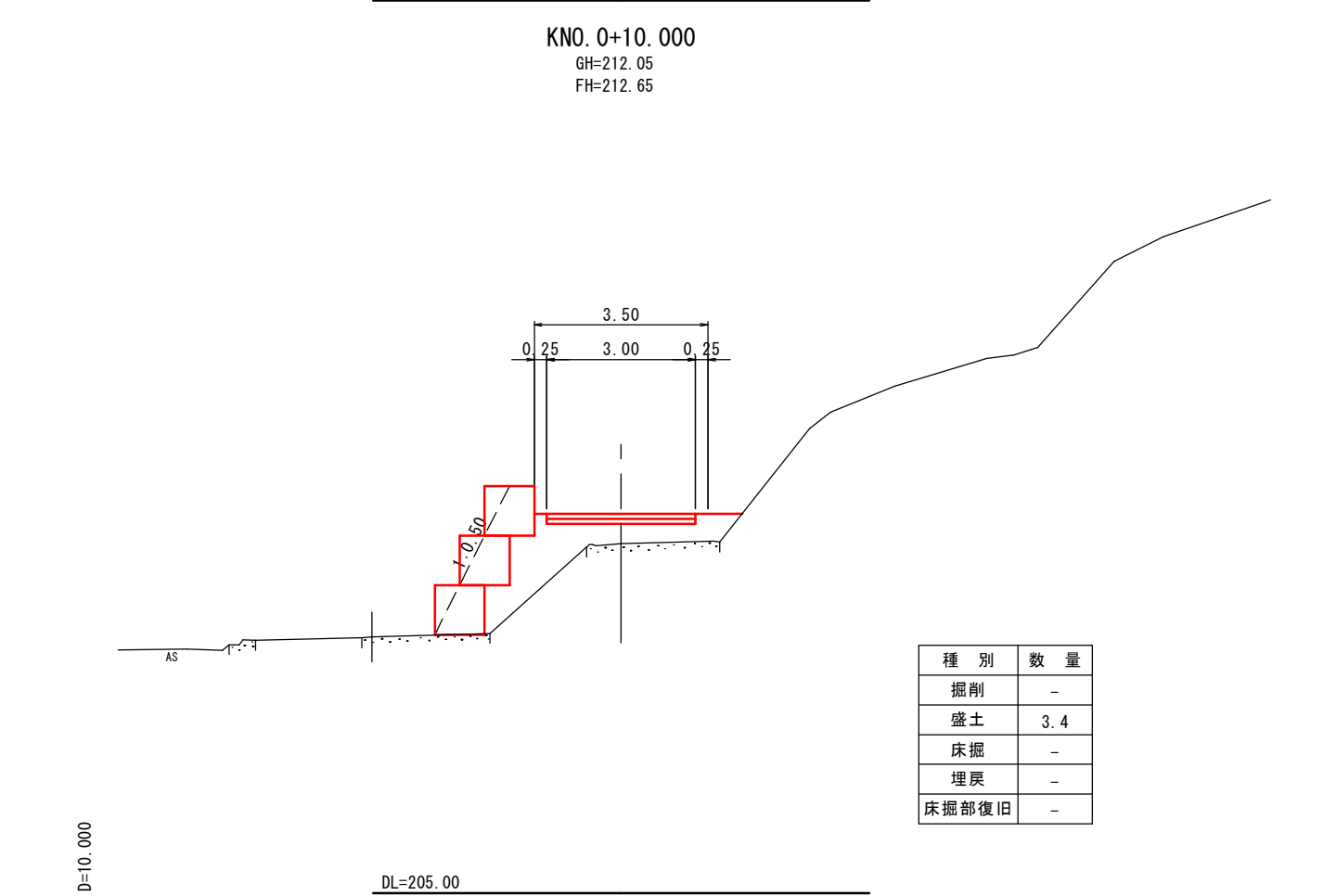
※A4出力時50%縮小



種別	数量
掘削	-
盛土	2.8
床掘	1.2
埋戻	0.4
床掘部復旧	0.8



種別	数量
掘削	-
盛土	0.8
床掘	1.3
埋戻	0.4
床掘部復旧	0.9



種別	数量
掘削	-
盛土	3.4
床掘	-
埋戻	-
床掘部復旧	-

参考図		工事用道路	
地区名	三谷地区		
三谷地区復旧治山工事(2工区)及び秋縄地区外林地荒廃防止工事(4工区)			
図名	横断面図(1/2)		
位置	日野郡日野町三谷		
縮尺	1:100	単位	M
図号			
令和6年度施行		鳥取県	
日野振興センター日野県土整備局			

※A4出力時50%縮小

KNO. 2+10.000
GH=215.52
FH=216.06

KNO. 3
GH=216.20
FH=217.56

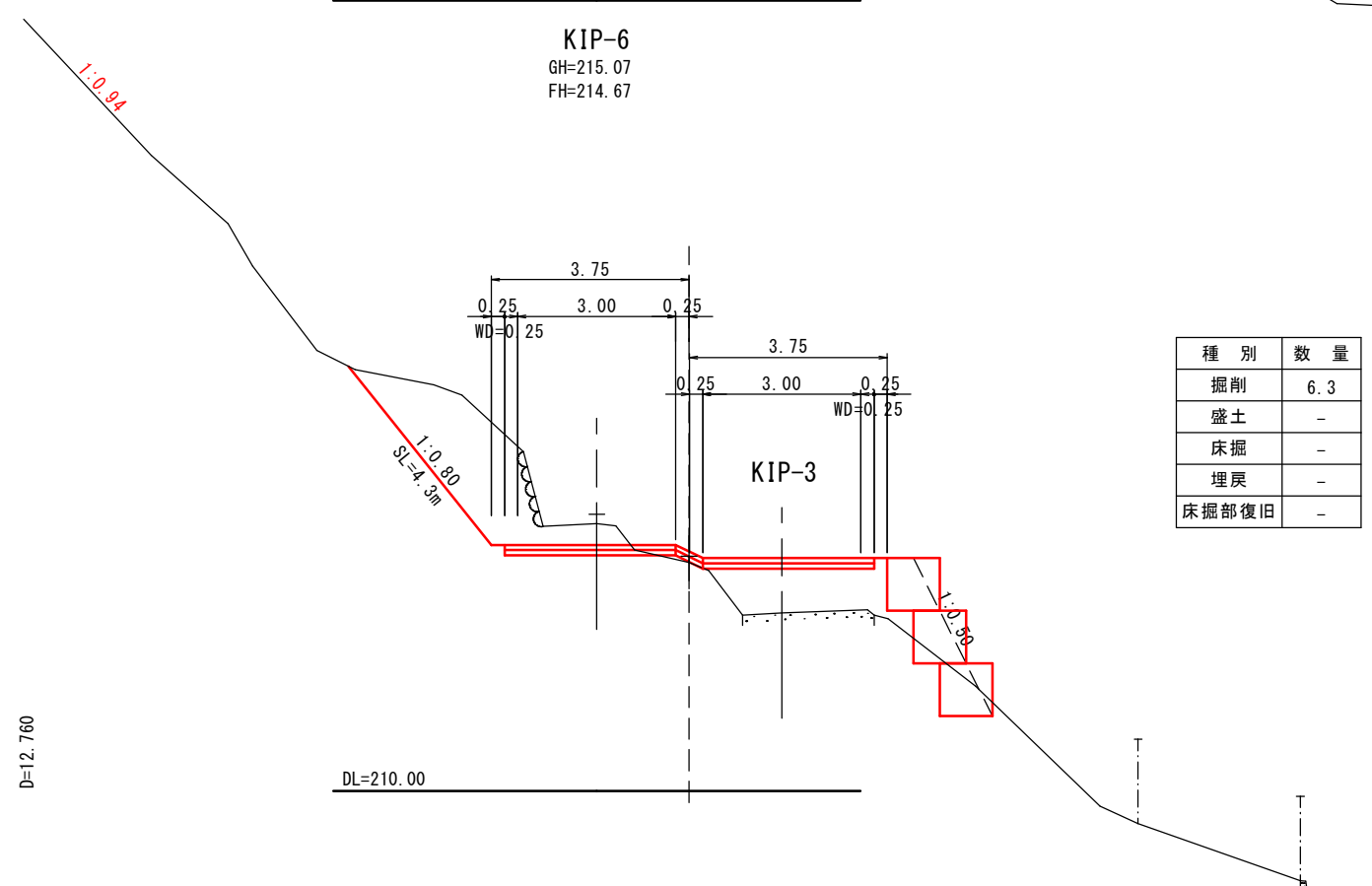
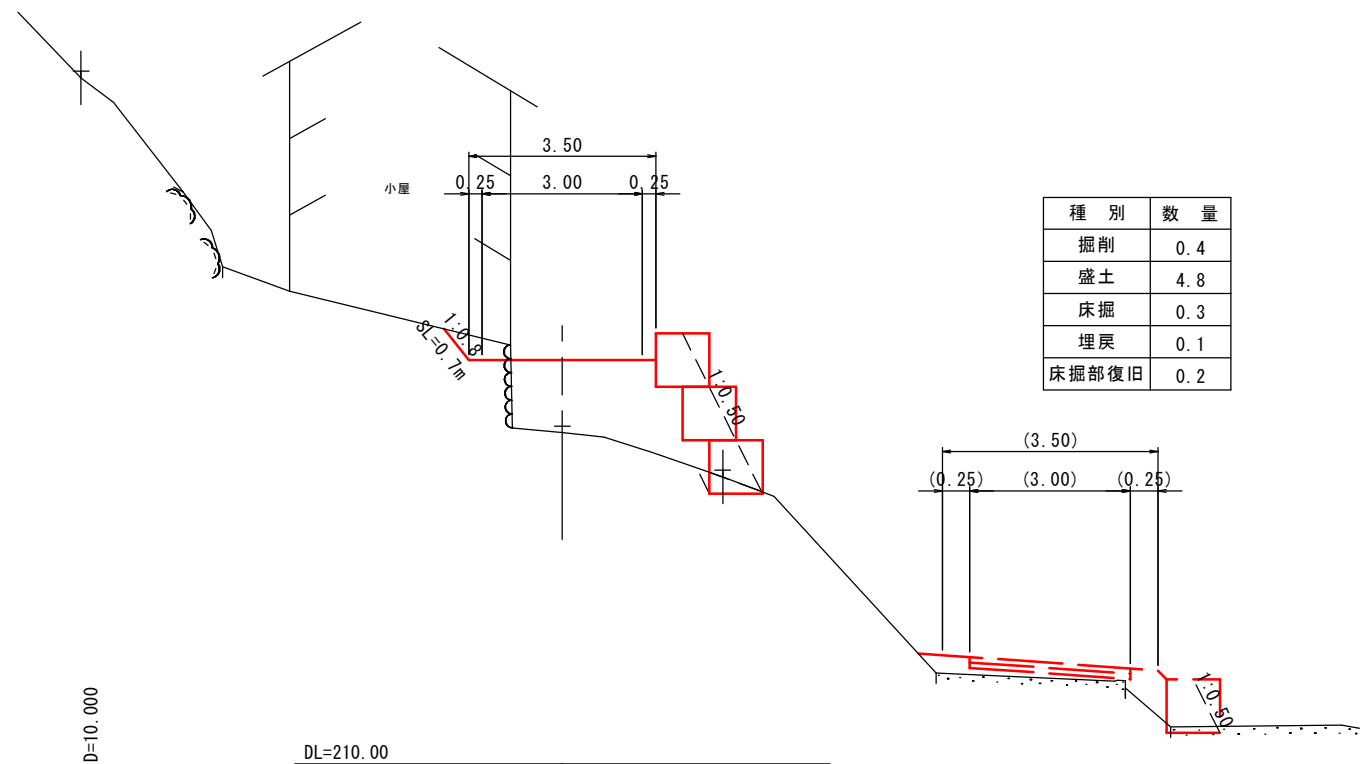
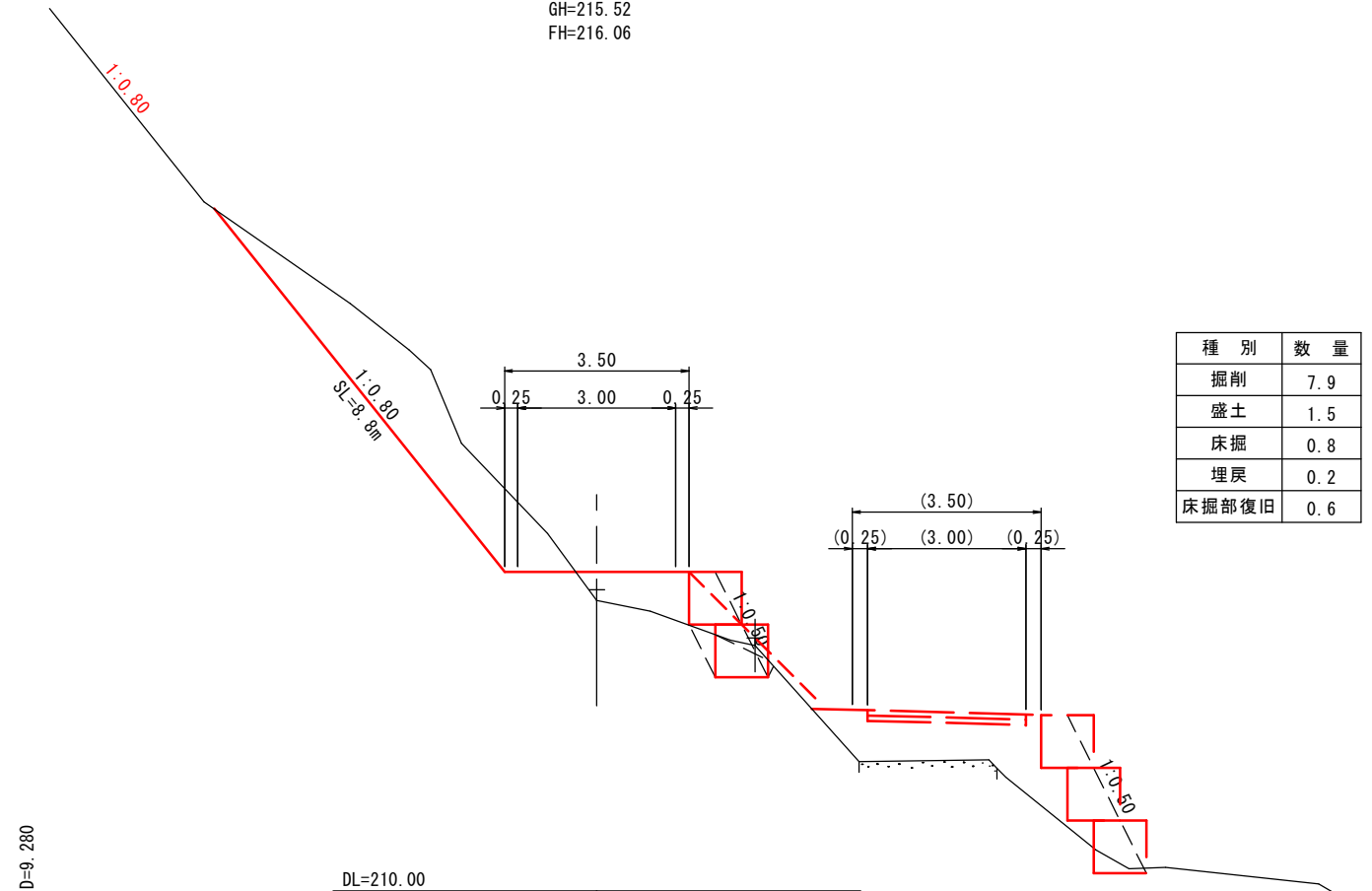
種別	数量
掘削	7.9
盛土	1.5
床掘	0.8
埋戻	0.2
床掘部復旧	0.6

種別	数量
掘削	0.4
盛土	4.8
床掘	0.3
埋戻	0.1
床掘部復旧	0.2

種別	数量
掘削	6.3
盛土	-
床掘	-
埋戻	-
床掘部復旧	-

参考図		工事用道路	
地区名	三谷地区		
三谷地区復旧治山工事(2工区)及び秋縄地区外林地荒廃防止工事(4工区)			
図名	横断面図(2/2)		
位置	日野郡日野町三谷		
縮尺	1:100	単位	M
図号			
令和6年度施行		鳥取県	
日野振興センター日野県土整備局			

※A4出力時50%縮小



D=9.280

D=10.000

D=12.760

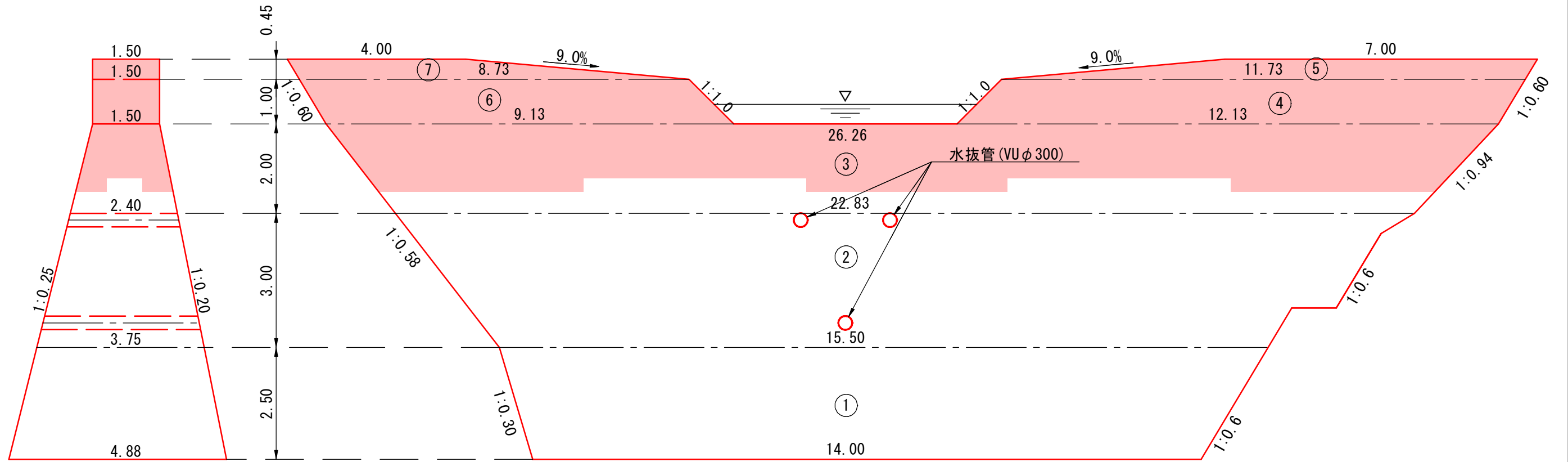
AS

谷止工岩盤清掃数量算出図

S=1:100

側面図

正面図

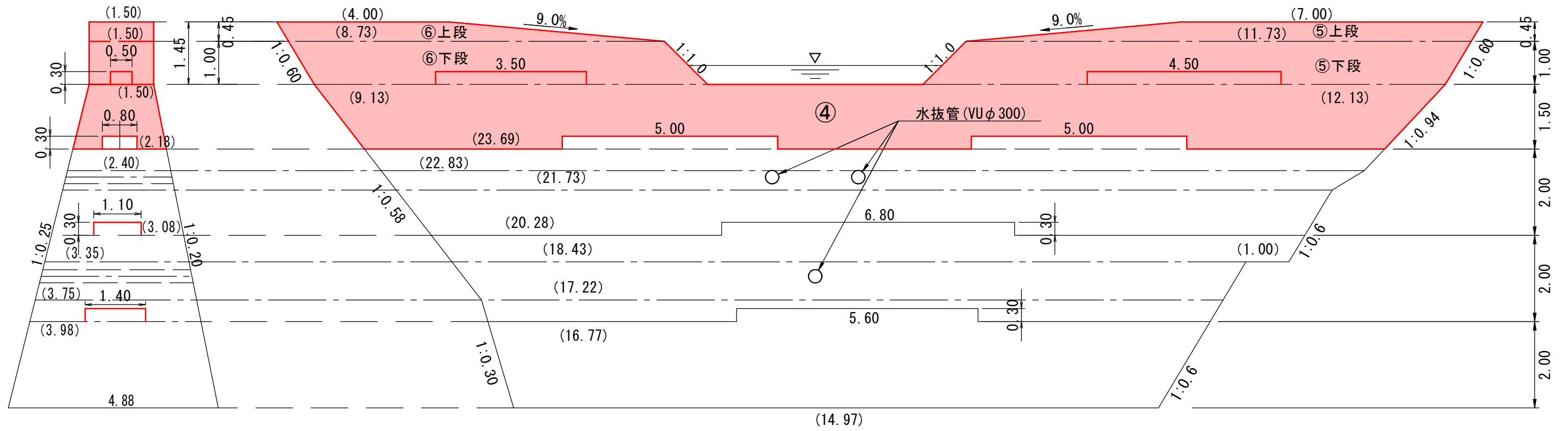


コンクリート打設数量算出図

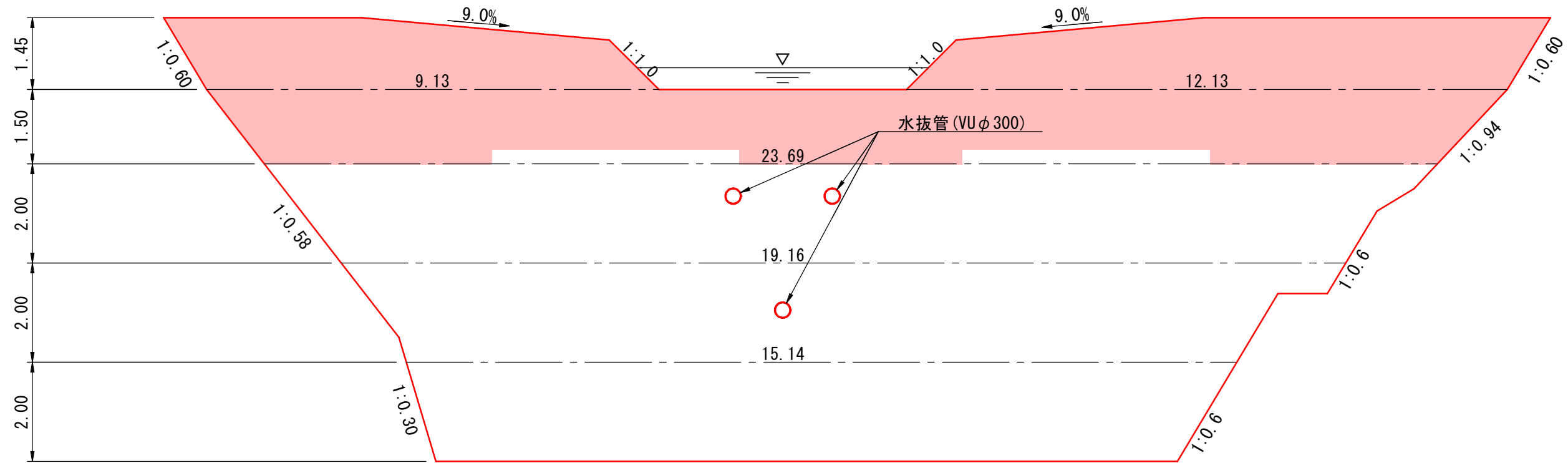
本図面はA3図面サイズで標記の縮尺。

S=1 : 100

正面図



正面図



足場工(キャットウォーク)延長
L = (9.13 + 12.13) × 2 = 42.52m

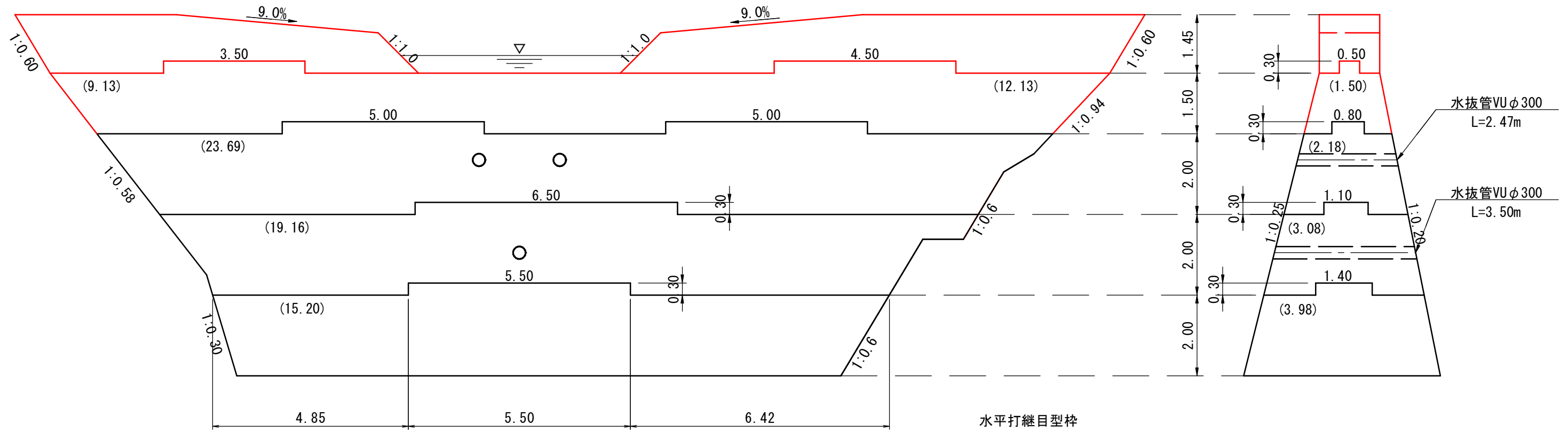
谷止工水平打継目型枠及び水抜管数量算出図

本図面はA3図面サイズで標記の縮尺。

S=1 : 100

正面図

側面図



平面図

水平打継目型枠

(横断方向)

$$3.50 + 4.50 = 8.00\text{m}$$

$$8.00\text{m} \times 0.30 \times 2 = 4.80\text{m}^2$$

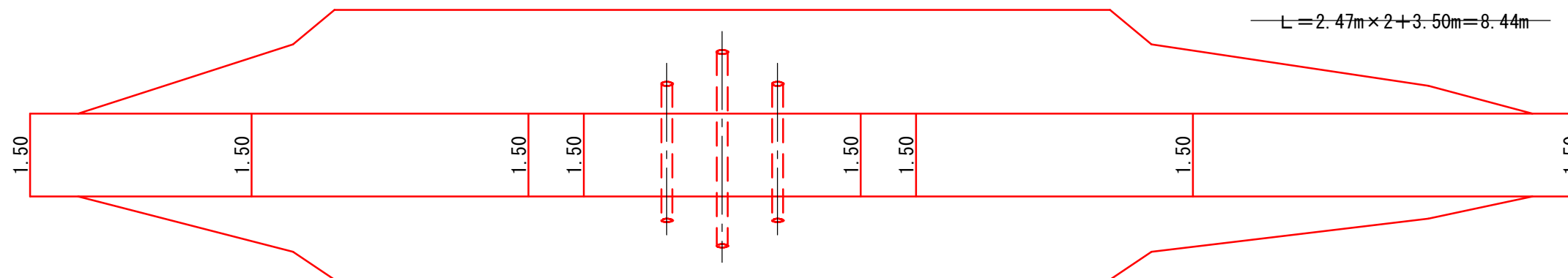
(縦断方向)

$$0.50 \times 0.30 \times 4 = 0.60\text{m}^2$$

$$\Sigma A = 4.80\text{m}^2 + 0.60\text{m}^2 = 5.40\text{m}^2$$

水抜管 (VUφ300)

$$L = 2.47\text{m} \times 2 + 3.50\text{m} = 8.44\text{m}$$



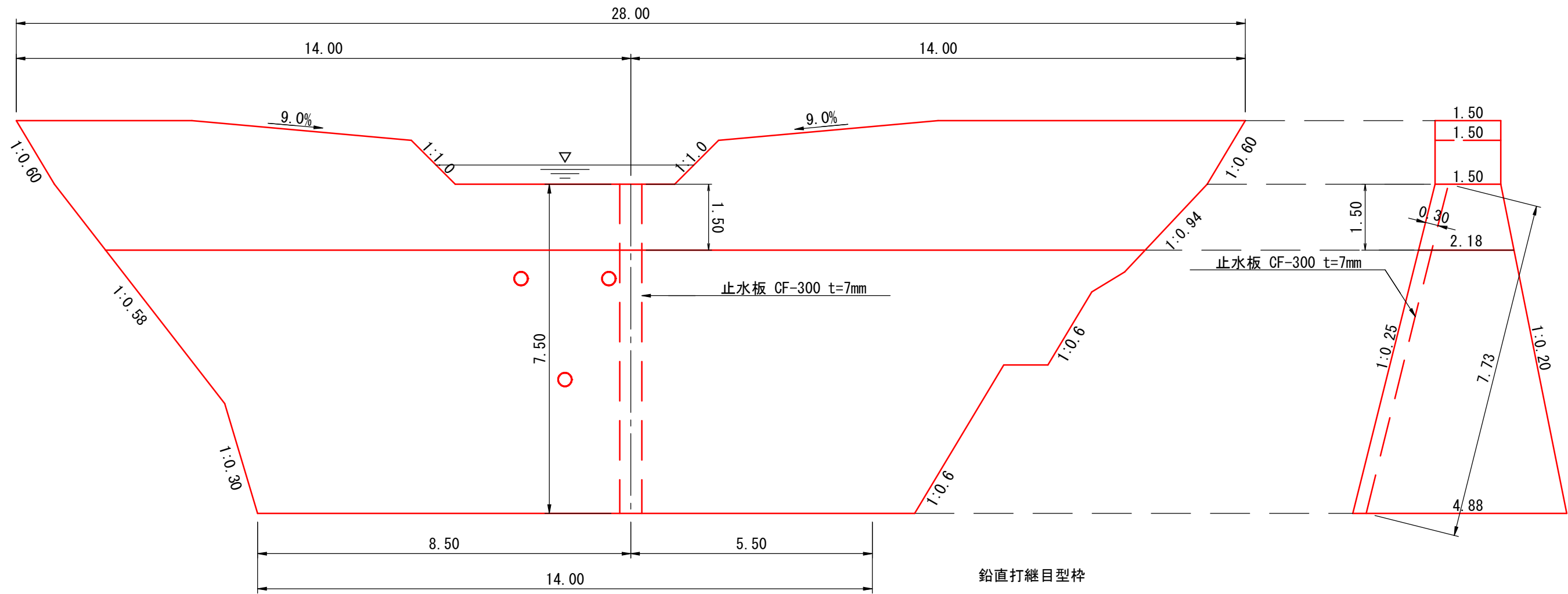
谷止工鉛直打継目型枠及び止水板数量算出図

本図面はA3図面サイズで標記の縮尺。

S=1 : 100

正面図

側面図



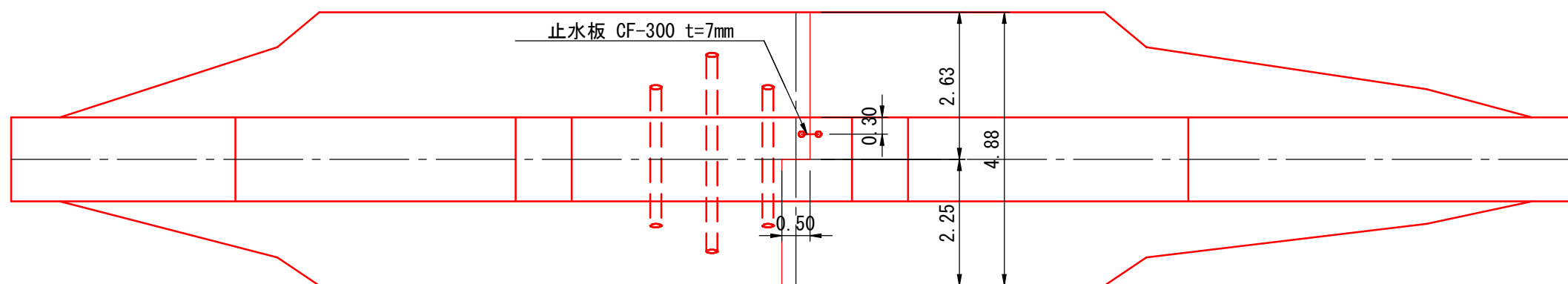
鉛直打継目型枠

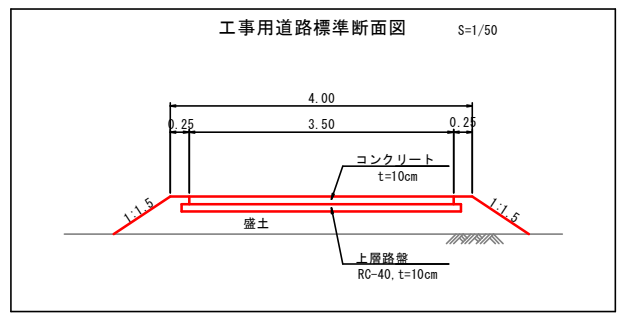
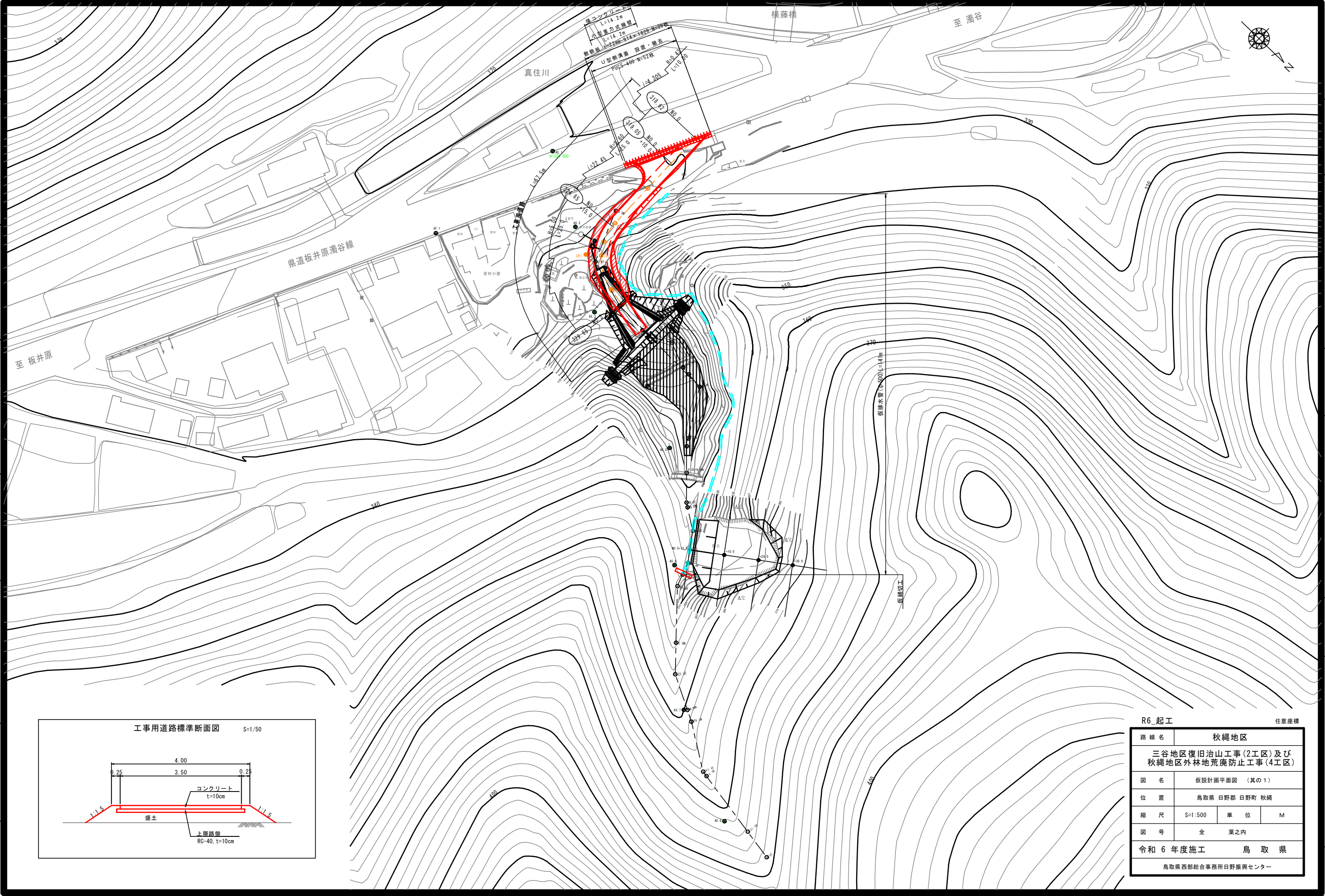
$$A = (1.50 + 2.18) \times 1/2 \times 1.50 + 0.50 \times 1.50 = 3.51\text{m}^2$$

止水板 CF-300 t=7mm

$$L = 7.73\text{m}$$

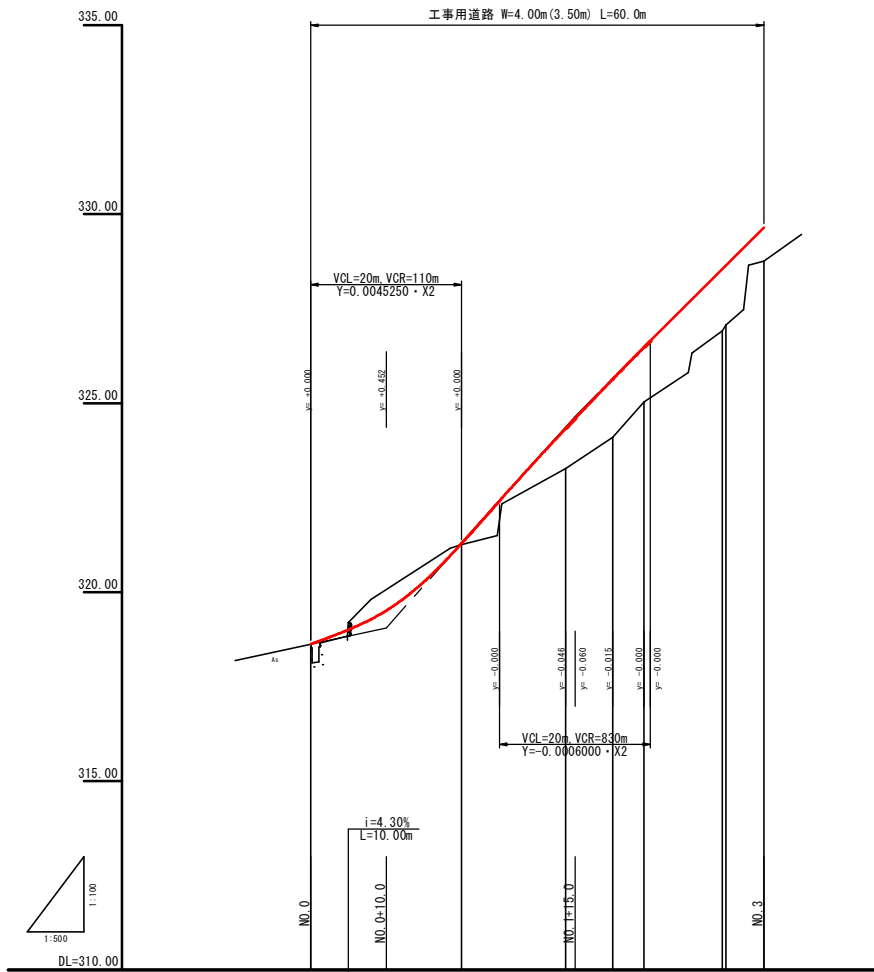
平面図





R6_起工 任意座標

路線名	秋縄地区		
	三谷地区復旧治山工事(2工区)及び秋縄地区外林地荒廃防止工事(4工区)		
図名	仮設計画平面図 (其の1)		
位置	鳥取県	日野郡	日野町 秋縄
縮尺	S=1:500	単位	M
図号	全 業之内		
令和6年度施工		鳥取県	
鳥取県西部総合事務所日野振興センター			



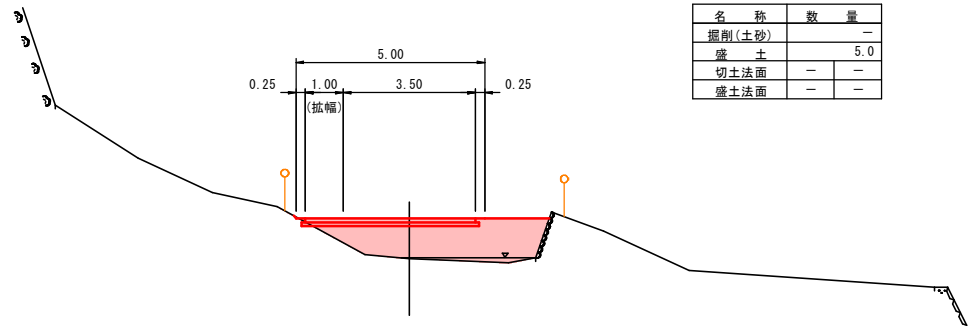
勾配	318.62	319.05	324.65	328.65
盛土		0.04	1.06	1.58
切土			1.55	1.44
計画高	318.62	321.29	324.33	328.65
地盤高	318.62	317.25	323.27	326.94
追加距離	0.000	20.000	33.757	54.487
単距離	0.000	20.000	13.757	0.315
測点	NO.0	NO.1	NO.2	NO.3
曲線				
幅				

R6_起工

路線名	秋縄地区		
	三谷地区復旧治山工事(2工区)及び秋縄地区外林地荒廃防止工事(4工区)		
図名	工事用道路縦断面図(其の1)		
位置	鳥取県 日野郡 日野町 秋縄		
縮尺	図示	単位	M
図号	全 業之内		
令和6年度施工		鳥取県	
鳥取県西部総合事務所日野振興センター			

D=6.243

BC1 (NO. 1+13.757)
GH= 323.27
FH= 324.33



BC.1 撤去数量表

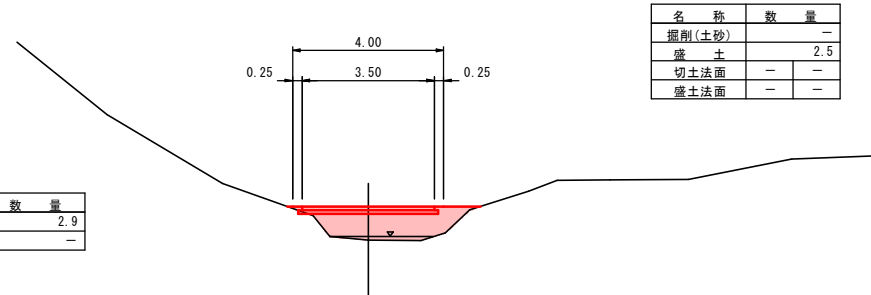
名称	数量
盛土撤去	5.5
復旧盛土	-

DL=320.00

NO. 1
GH= 321.25
FH= 321.29

D=13.757

NO. 3
GH= 328.76
FH= 329.65



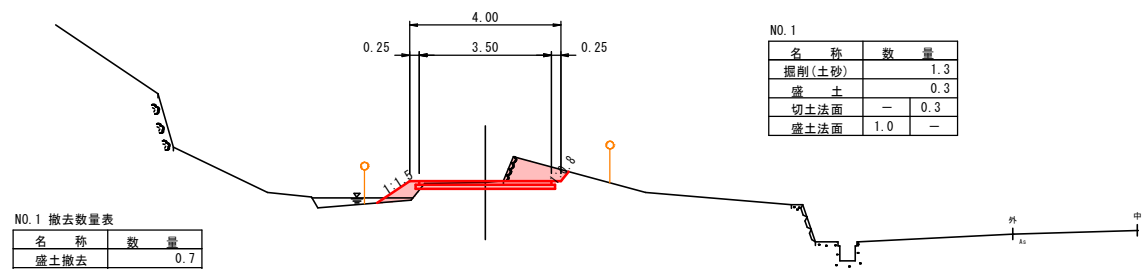
NO. 3 撤去数量表

名称	数量
盛土撤去	2.9
復旧盛土	-

DL=325.00

NO. 2+15.0
GH= 327.07
FH= 328.65

D=5.000



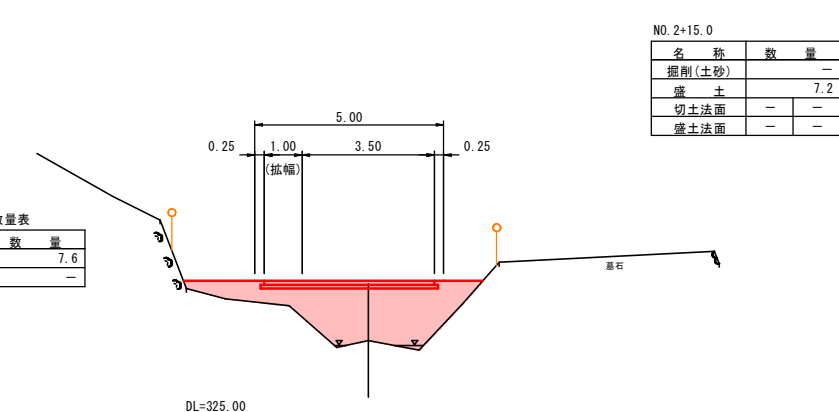
NO. 1 撤去数量表

名称	数量
盛土撤去	0.7
復旧盛土	1.3

DL=315.00

NO. 0
GH= 318.62
FH= 318.62

D=20.000



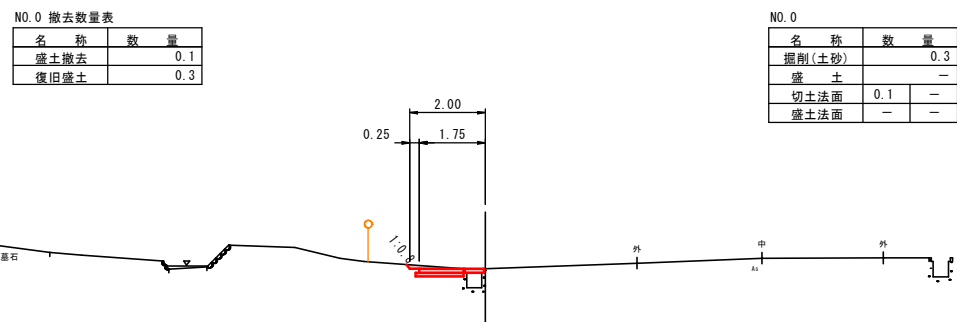
NO. 2+15.0 撤去数量表

名称	数量
盛土撤去	7.6
復旧盛土	-

DL=325.00

NO. 2
GH= 324.09
FH= 325.64

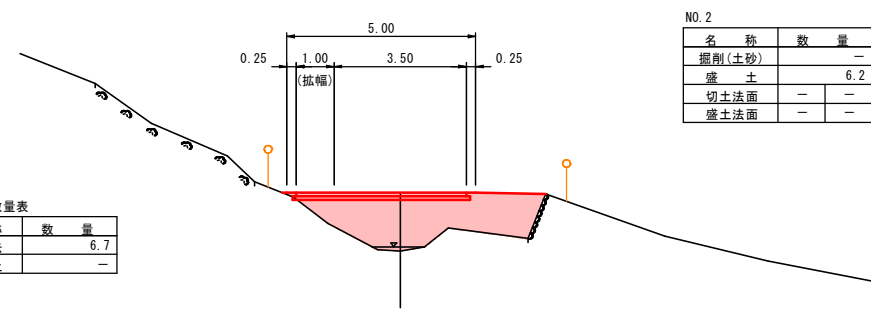
D=15.000



NO. 0 撤去数量表

名称	数量
盛土撤去	0.1
復旧盛土	0.3

DL=315.00



NO. 2 撤去数量表

名称	数量
盛土撤去	6.7
復旧盛土	-

DL=320.00

NO. 2 撤去数量表

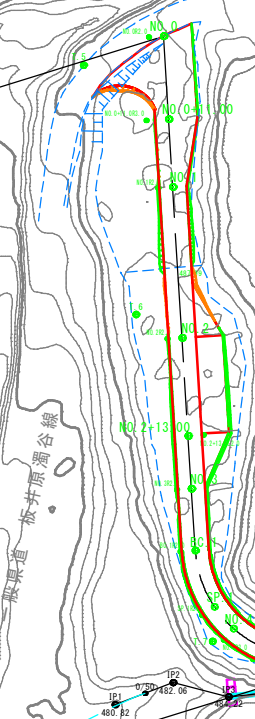
名称	数量
盛土撤去	6.7
復旧盛土	-

R6_起工

路線名	秋縄地区		
図名	三谷地区復旧治山工事(2工区)及び秋縄地区外林地荒廃防止工事(4工区)		
位置	鳥取県 日野郡 日野町 秋縄		
縮尺	S=1:100	単位	M
図号	全 業之内		
令和6年度施工		鳥取県	
鳥取県西部総合事務所日野振興センター			



工事用道路 (N=3.6m) L=92.0m



大型土のう
製作・設置・撤去
N=4袋

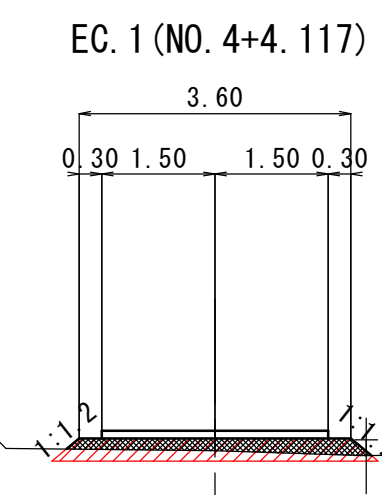
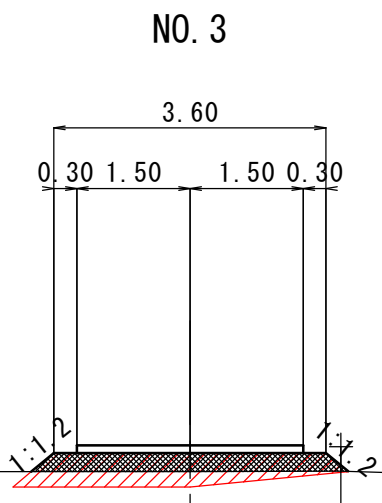
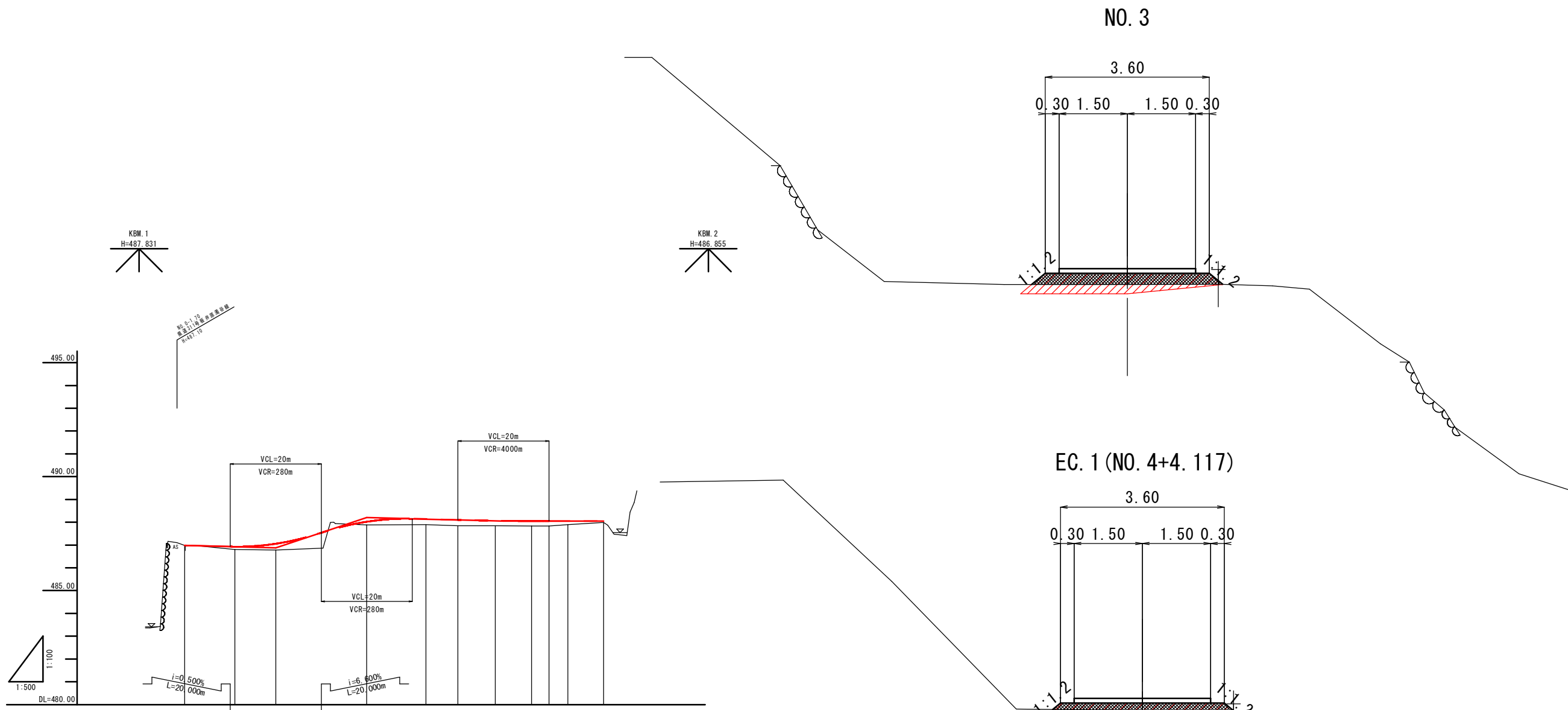
大型土のう
製作・設置
N=4袋

西畑川

R6/現年	公共		
地区名	板井原地区		
三谷地区復旧治山工事(2工区)及び秋瀬地区外林地荒廃防止工事(4工区)			
図名	仮設平面図		
位置	日野郡日野町板井原		
縮尺	1:500	単位	M
図号	全葉中の内		
令和6年度施行 鳥取県			
西部総合事務所日野振興センター日野県土整備局			

縦断面図

標準横断面図 S=1:50



勾配											
盛土		0.614	0.958	1.127	2.118	0.964	0.796	0.741	0.707	0.658	3.687
切土	0.245										
計画高	486.98	486.93	487.06	488.02	488.14	488.10	488.07	488.05	488.05	488.05	488.05
地盤高	486.98	486.80	486.78	487.88	487.89	487.85	487.85	487.83	487.83	487.89	487.99
追加距離	0.000	11.000	20.000	40.000	53.000	60.000	68.205	76.161	80.000	84.117	92.000
単距離	0.000	11.000	9.000	20.000	13.000	7.000	8.205	7.956	3.839	4.117	7.883
測点	NO. 0	+11.000	NO. 1	NO. 2	+13.000	NO. 3	BC. 1	SP. 1	NO. 4	EC. 1	EP. (+12.000)
曲線	L= 68.205 R1= -15.000 TL= 8.797 CL= 15.913 SL= 2.389 L= 7.883										

R6_現年

地区名	板井原地区		
図名	三谷地区復旧治山工事(2工区)及び秋縄地区外林地荒廃防止工事(4工区)仮設縦断面図 仮設標準横断面図		
位置	日野郡日野町板井原		
縮尺	V=1:100 H=1:500	単位	M
図号	全 葉中の内		
令和 6 年度施行	鳥取県		
西部総合事務所日野振興センター日野県土整備局			

D=4.117