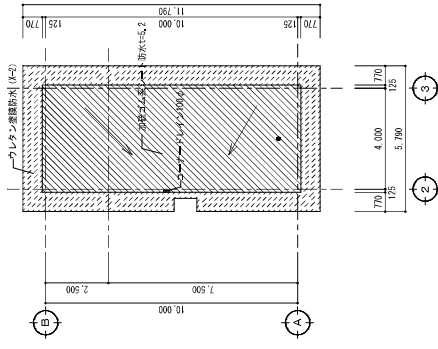
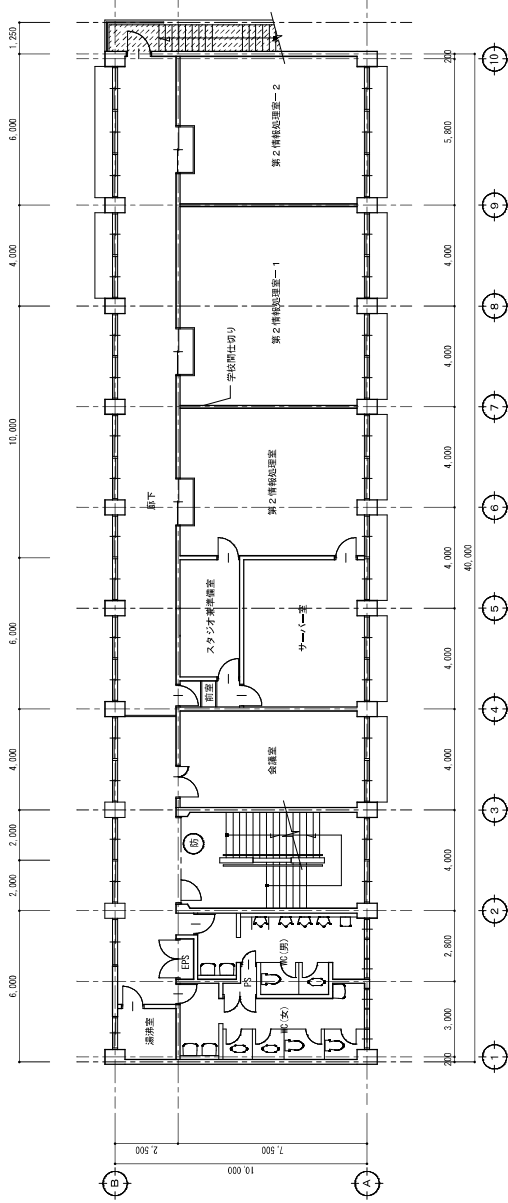


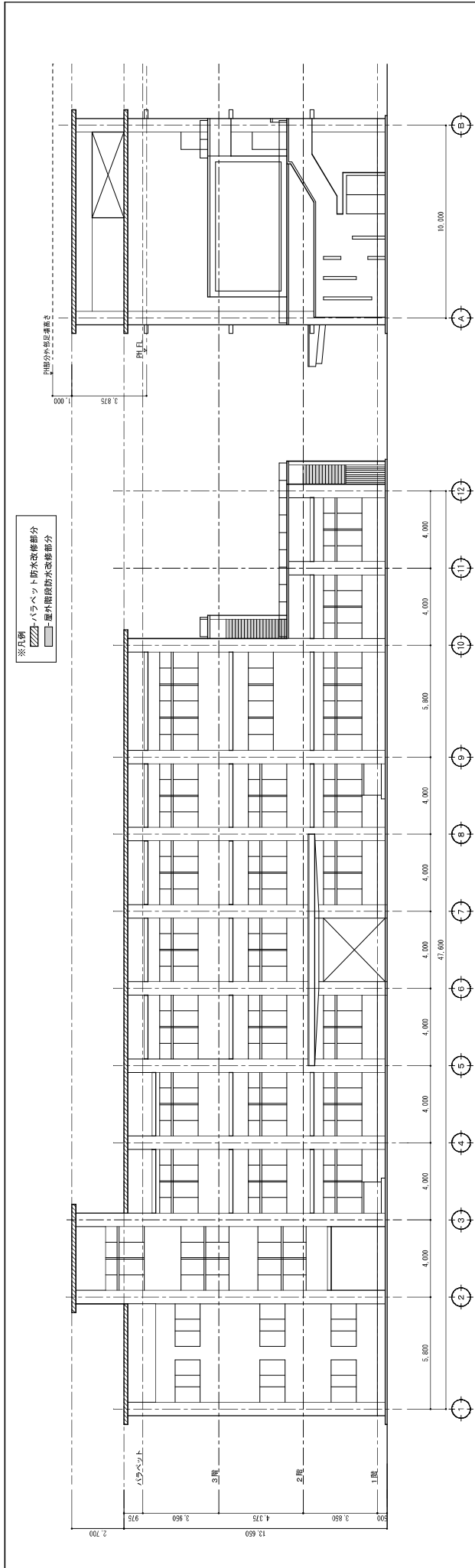
【既存】R階平面図 S=1:150
 一階の既存ワレタン塗膜防水改修部分を示す



【既存】PH階平面図 S=1:150
 一階の既存ワレタン塗膜防水改修部分を示す

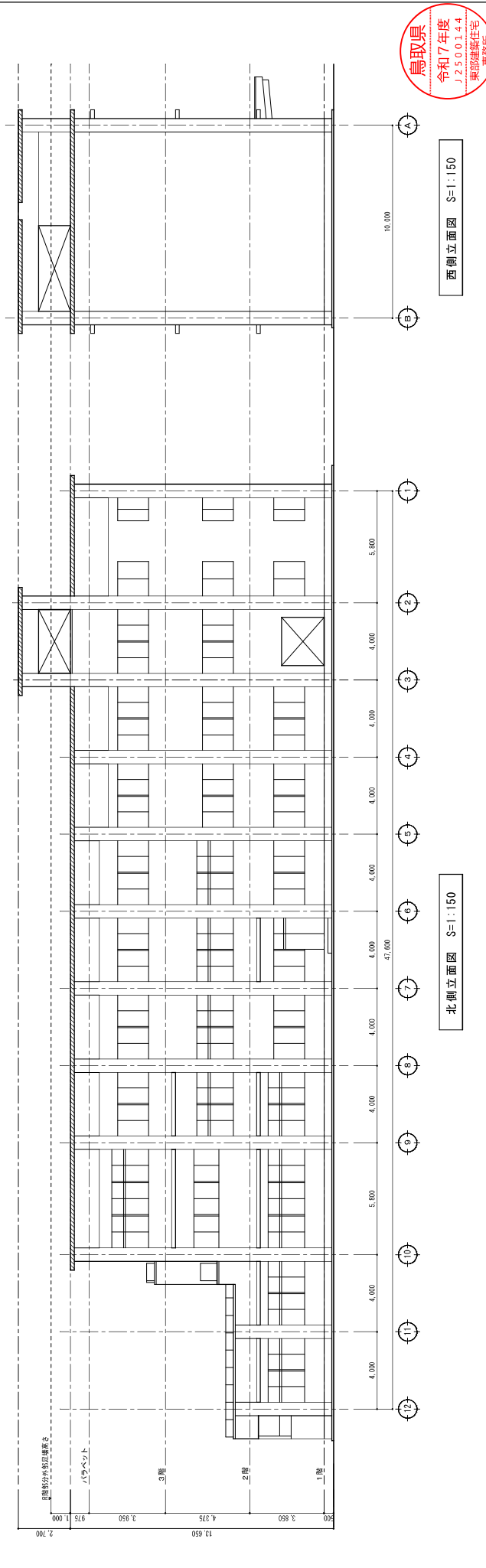


【既存】3階平面図 S=1:150
 一階の既存ワレタン塗膜防水改修部分を示す



南側立面図 S=1:150

東側立面図 S=1:150

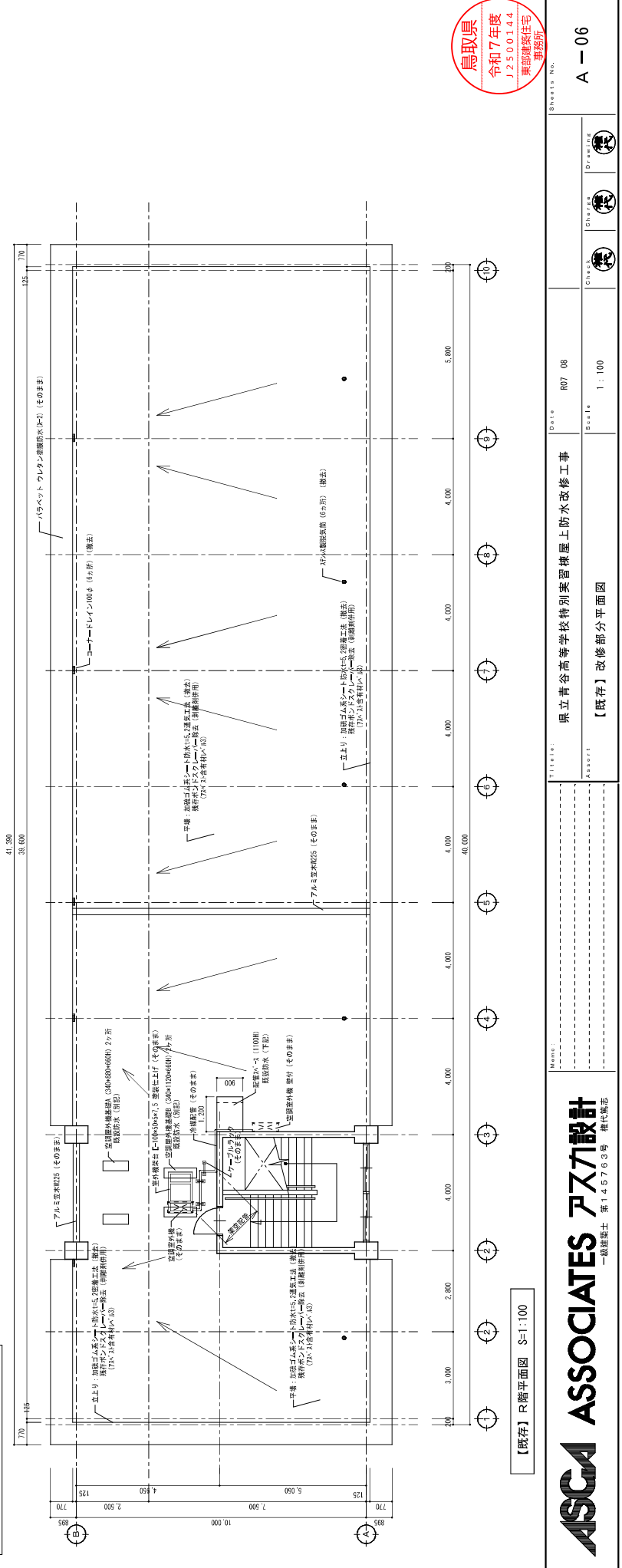
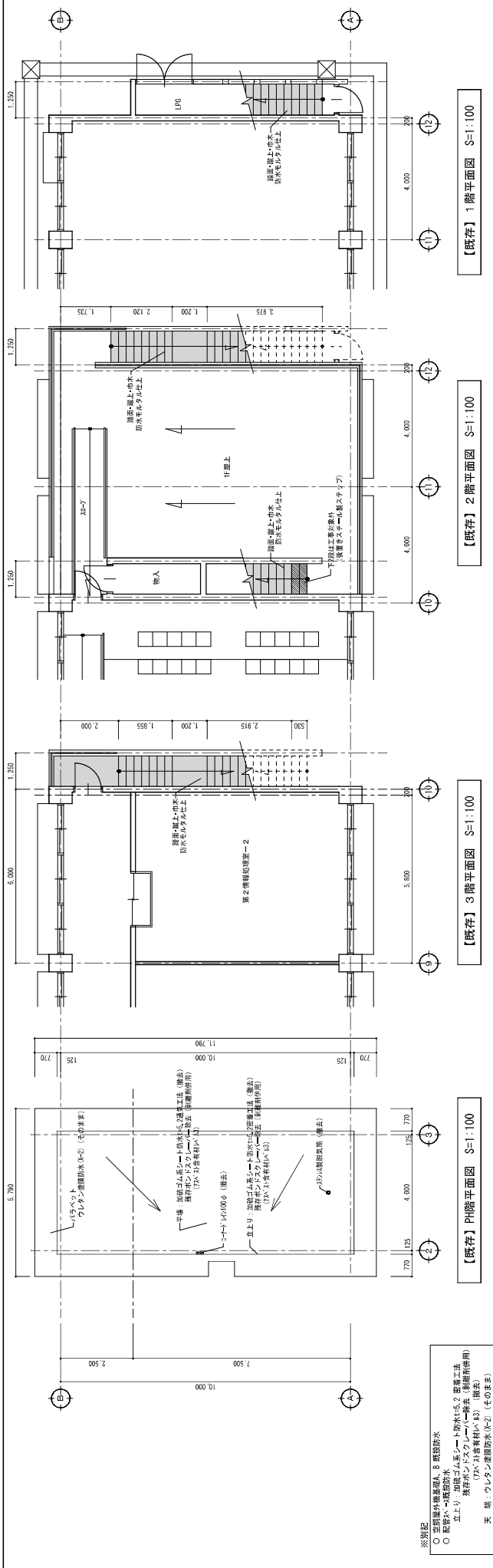


北側立面図 S=1:150

西側立面図 S=1:150

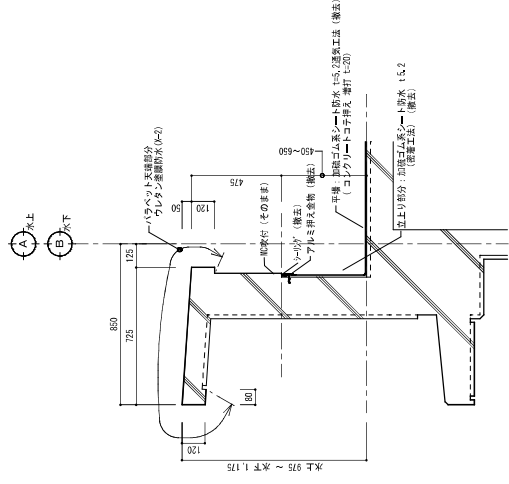
鳥取県
令和7年度
J2500144
東部建築住宅
事務所

ASCA ASSOCIATES アスカ設計 一般建築士 第145763号 代表取締役		Date: R07 08		Sheet No. A-05	
Project: 県立青谷高等学校特別実習棟屋上防水改修工事		Scale: 1:150		Drawing: 概略	
Title: 【既存】立面図		Author:		Check: 概略	



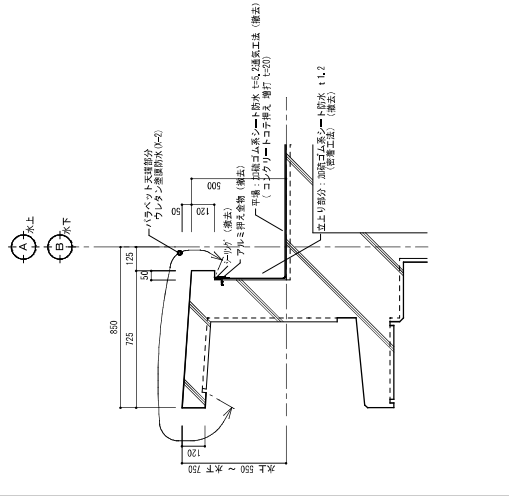
※別記
○ 窓枠外縁基礎部 A, B 部防水
○ 配管ハケ部防水
立上り：加硫ゴム系シート防水工法（構造）
既存コンクリートスラブ階表（非構造部材）
（75% 不含有材ハケ）
天 地：ウレタン塗膜防水（水）（そのまま）

Ⓐ ハラベット廻り詳細図 (1～5通) S=1:20

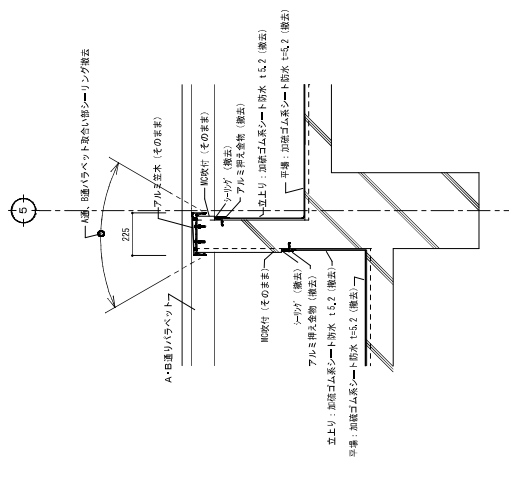


改修前詳細図

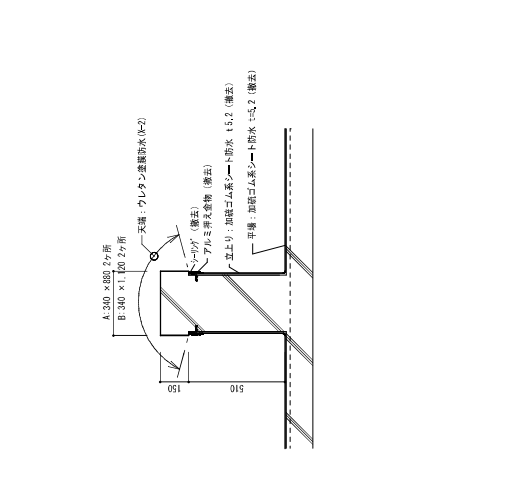
Ⓑ ハラベット廻り詳細図 (5～10通) 及びPI層表 S=1:20



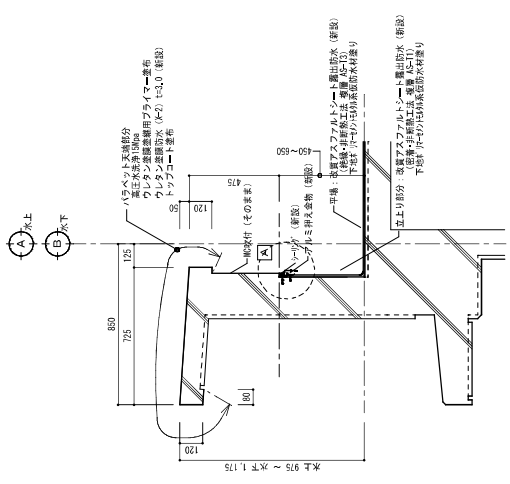
Ⓒ 5通立上り部詳細図 S=1:20



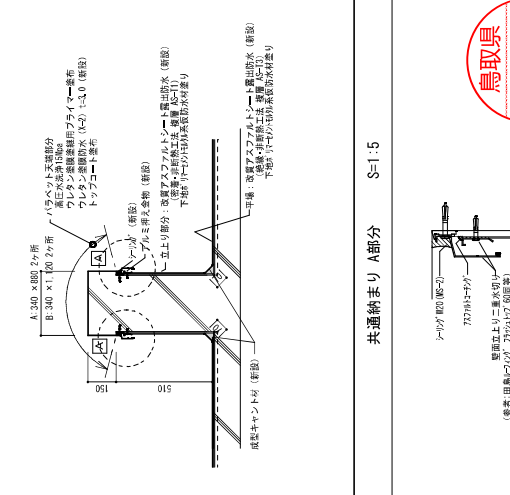
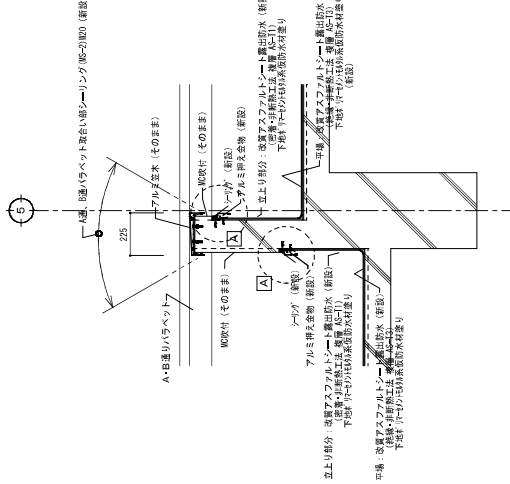
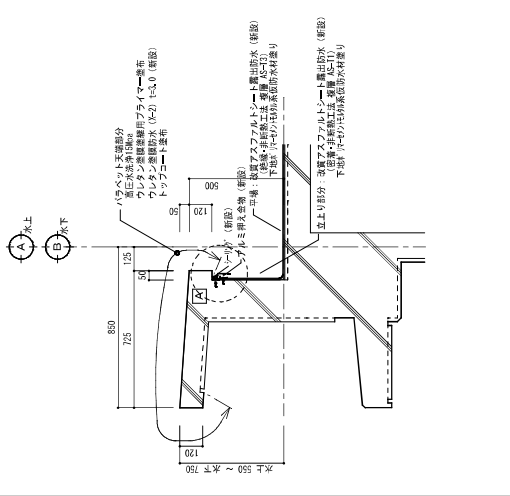
Ⓓ 空調屋外機基礎詳細図 S=1:20



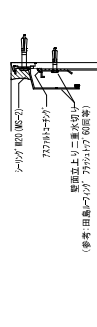
改修後詳細図



改修後詳細図



共通納まり A部分 S=1:5



鳥取県
令和7年度
J2500144
東部建築住宅
事務所

