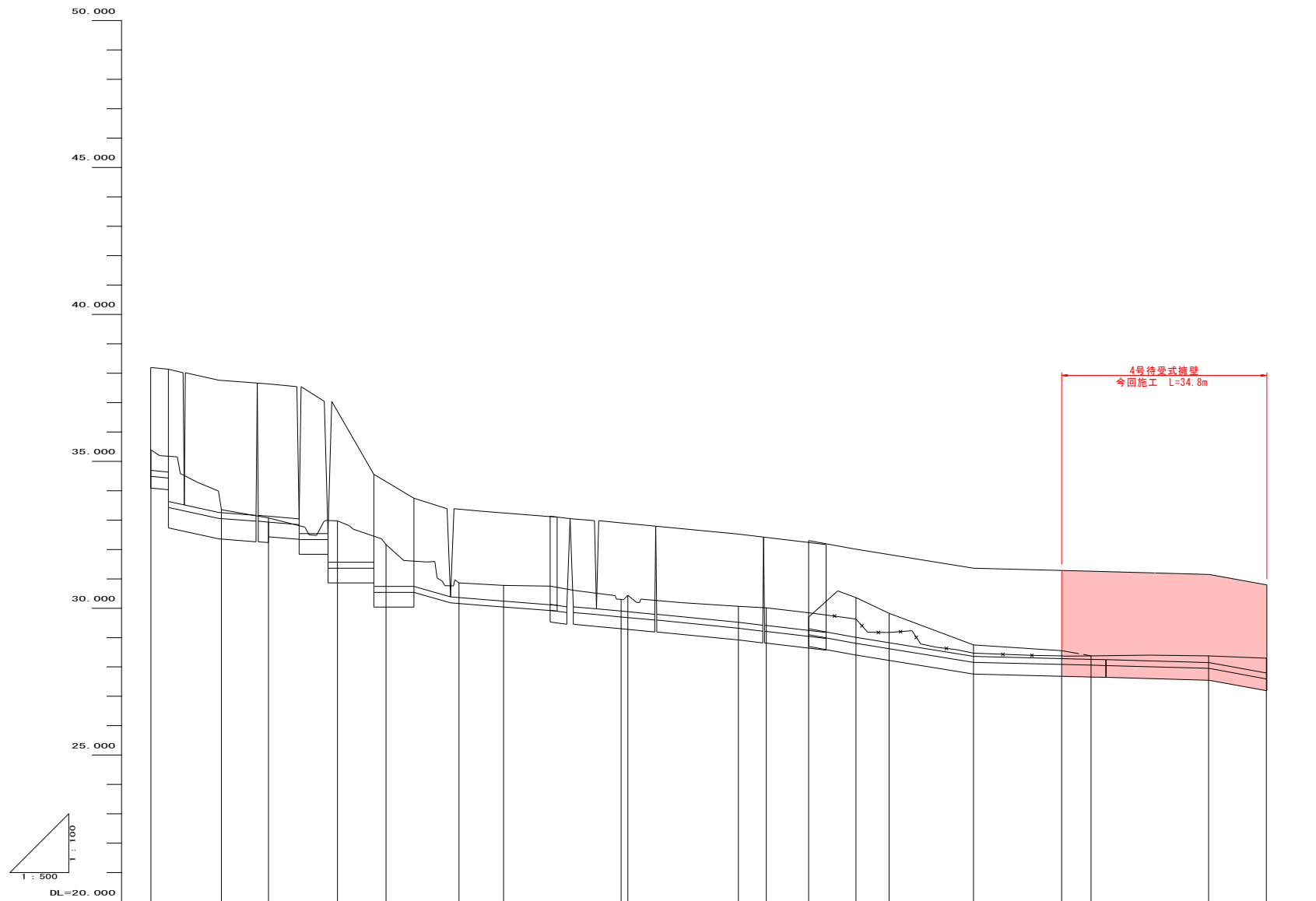


ゼロ県 単県 実施設計

地区名	山根B地区		
山根B地区急傾斜地崩壊対策工事			
図名	平面図		
位置	鳥取市青谷町山根		
縮尺	1:500	単位	M
図号	全 8 葉中の内 1		
令和6年度施行	鳥取県		
鳥取県土整備事務所			

(A3印刷の場合、縮尺は表示の1/2)



勾配																			
盛土高																			
切土高																			
計画高																			
地盤高	35.39	33.35	33.07	32.97	32.17	30.86	30.78	30.30	30.44	30.06	30.01	29.70	30.37	29.83	28.75	28.56	28.51	28.38	28.30
追加距離	0.00	12.00	20.00	31.73	40.00	52.41	60.00	80.00	81.15	100.00	104.71	112.25	120.00	125.61	140.00	155.00	160.00	180.00	189.82
単距離	0.00	12.00	8.00	11.73	8.27	12.41	7.59	20.00	1.15	18.85	4.71	7.54	7.75	5.61	14.39	15.00	5.00	20.00	9.82
測点番号	NO.0	NO.0+12	NO.1	IP.1	NO.2	IP.2	NO.3	NO.4	IP.3	NO.5	IP.4	NO.5+12.25	NO.6	IP.5	NO.7	NO.7+15.00	NO.8	NO.9	EP
平面線形																			

6 ゼロ県 単県 実施設計

地区名	山根B地区		
	山根B地区急傾斜地崩壊対策工事		
図名	縦断面図		
位置	鳥取市青谷町山根		
縮尺	V=1:100 H=1:500	単位	M
図号	全 8 葉中の内 2		
令和6年度施行	鳥取県		
	鳥取県土整備事務所		

(A3印刷の場合、縮尺は表示の1/2)





D=20.00

NO. 8

GH=28.57  
FH=

掘削	0.3
盛土	0.1
法面整形(切土)	0.3
地盤改良	-
床掘	2.7
埋戻(前面)	0.1
埋戻(背面)	0.3
基面整正	2.65
裏込砕石	-

DL=25.00

D=20.00

NO. 7

GH=28.75  
FH=

掘削	2.4
盛土	0.0
法面整形(切土)	0.0
地盤改良	-
床掘	2.9
埋戻(前面)	0.1
埋戻(背面)	0.3
基面整正	2.65
裏込砕石	-

DL=25.00

地質構成表

地層	記号	土質・岩質	N値
耕作土	fi	粘土質シルト	
盛土(砂質土)	bs	玉石混じりシルト質砂	
盛土(火山灰土)	bv	砂質シルト ~礫混じりシルト	3.0 (2~4)
崩積土	dt	礫・シルト混じり砂 ~礫混じりシルト質砂	2.8 (0~5)
マサ①(砂質土)	WG <sub>s</sub>	シルト混じり礫質砂 ~礫混じりシルト質砂	8.0 (5~13)
マサ②(粗粒土)	WG <sub>g</sub>	シルト混じり砂礫	23.9 (17~35)
強風化花崗岩	wwGr	シルト混じり砂礫 ~砂礫	90.6 (48~150)

6

ゼロ県 単県 実施設計

NO.7-NO.8

地区名	山根B地区		
急傾斜地崩壊対策工事			
図名	横断面図(5/6)		
位置	鳥取市青谷町山根		
縮尺	1:100	単位	M
図号	全 8 葉中の内 5		
令和6年度施行	鳥取県		
鳥取県土整備事務所			

(A3印刷の場合、縮尺は表示の1/2)

EP

GH=28.30  
FH=

掘削	0.4
盛土	-
法面整形(切土)	0.3
法面整形(盛土)	0.1
地盤改良	-
床掘	3.4
埋戻(前面)	0.1
埋戻(背面)	0.3
基面整正	2.65
表込砕石	-

DL=25.00

D=9.82

NO. 9

GH=28.38  
FH=

掘削	-
盛土	0.1
法面整形(切土)	-
法面整形(盛土)	-
地盤改良	-
床掘	2.8
埋戻(前面)	0.1
埋戻(背面)	0.4
基面整正	2.65
表込砕石	-

DL=25.00

地質構成表

地層	記号	土質・岩質	N値
耕作土	fi	粘土質シルト	
盛土(砂質土)	bs	玉石混じりシルト質砂	
盛土(火山灰土)	bv	砂質シルト ~礫混じりシルト	3.0 (2~4)
崩積土	dt	礫・シルト混じり砂 ~礫混じりシルト質砂	2.8 (0~5)
マサ①(砂質土)	WG <sub>s</sub>	シルト混じり礫質砂 ~礫混じりシルト質砂	8.0 (5~13)
マサ②(粗粒土)	WG <sub>g</sub>	シルト混じり砂礫	23.9 (17~35)
強風化花崗岩	wwGr	シルト混じり砂礫 ~砂礫	90.6 (48~150)

6

ゼロ県 単県 実施設計

NO.9・EP

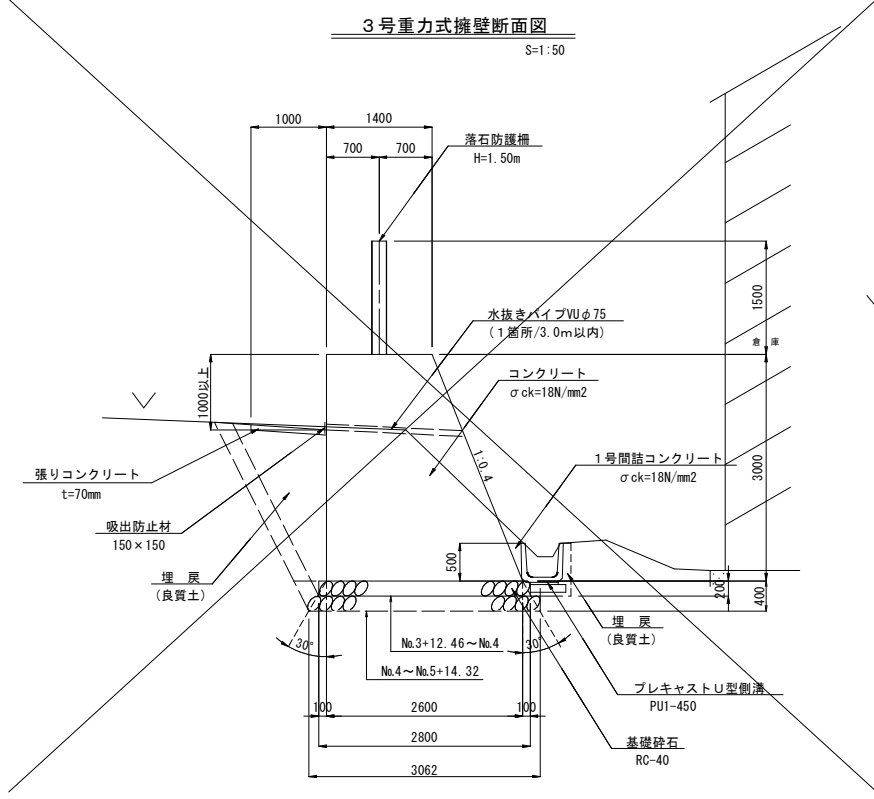
地区名	山根B地区		
山根B地区急傾斜地崩壊対策工事			
図名	横断面図(6/6)		
位置	鳥取市青谷町山根		
縮尺	1:100	単位	M
図号	全 8 葉中の内 6		
令和6年度施行	鳥取県		
鳥取県土整備事務所			

(A3印刷の場合、縮尺は表示の1/2)

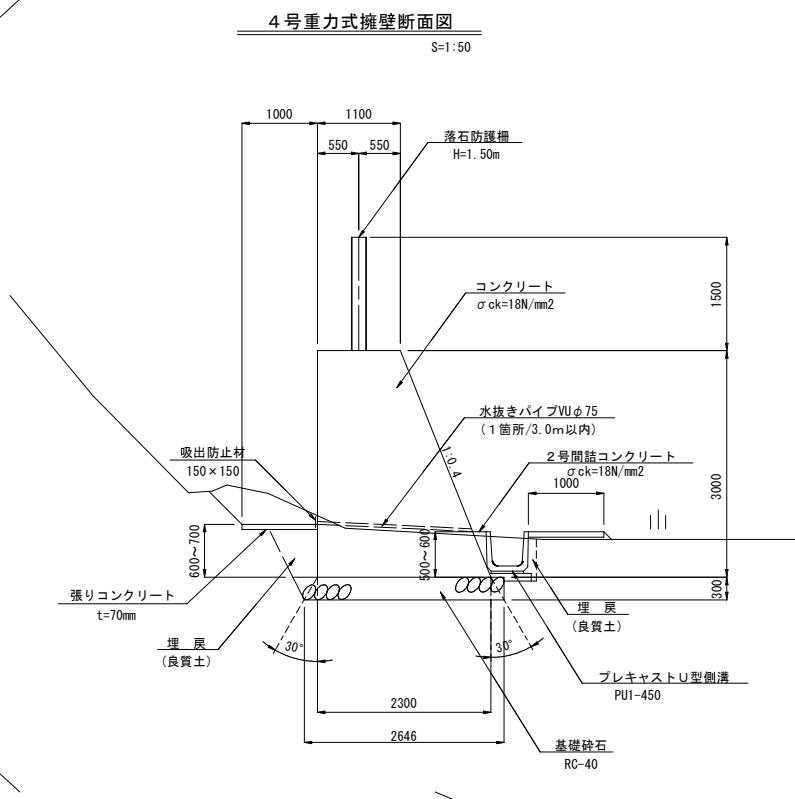


# 擁壁工構造図

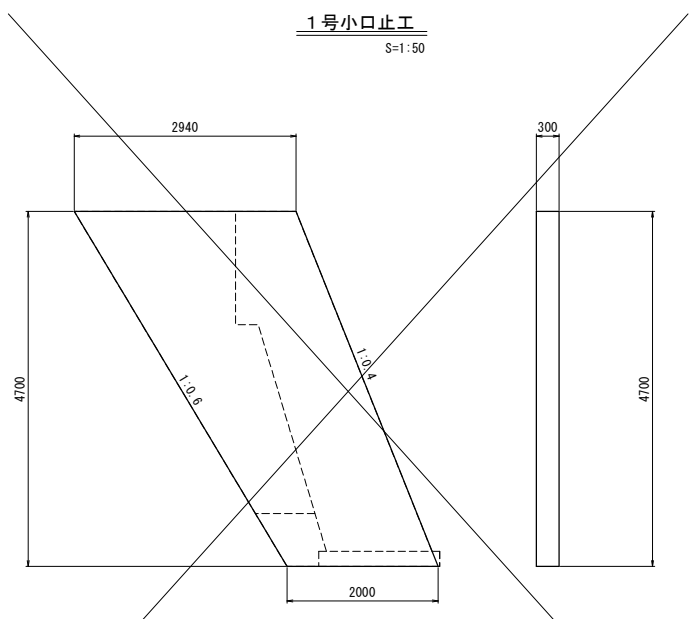
3号重力式擁壁断面図  
S=1:50



4号重力式擁壁断面図  
S=1:50

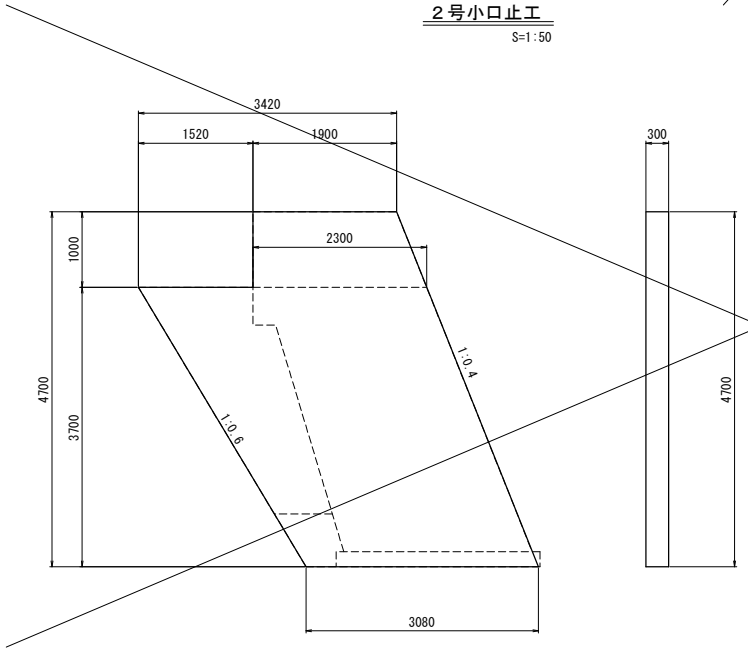


1号小口止工  
S=1:50

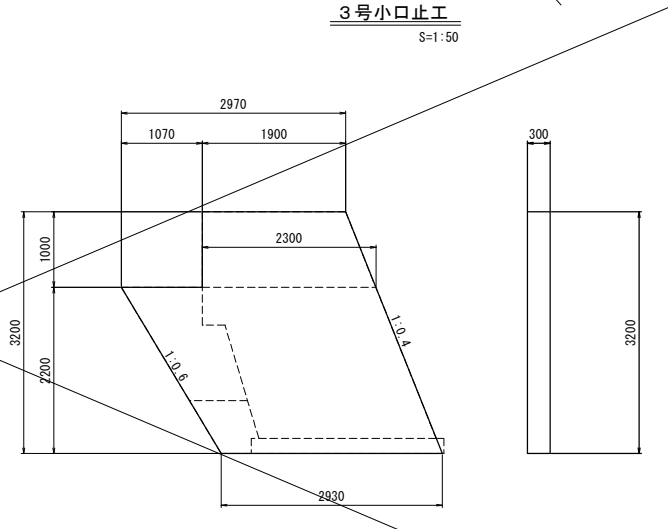


名称	規格・寸法	単位	数量
コンクリート	σck=18N/mm²	m³	6.965
型枠	小型構造物	m²	47.955

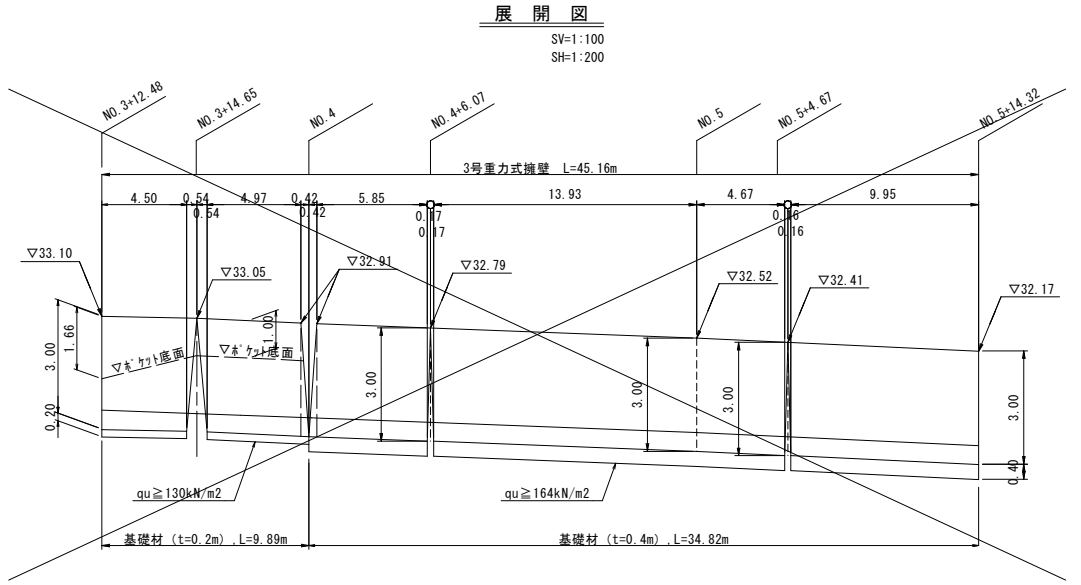
2号小口止工  
S=1:50



3号小口止工  
S=1:50

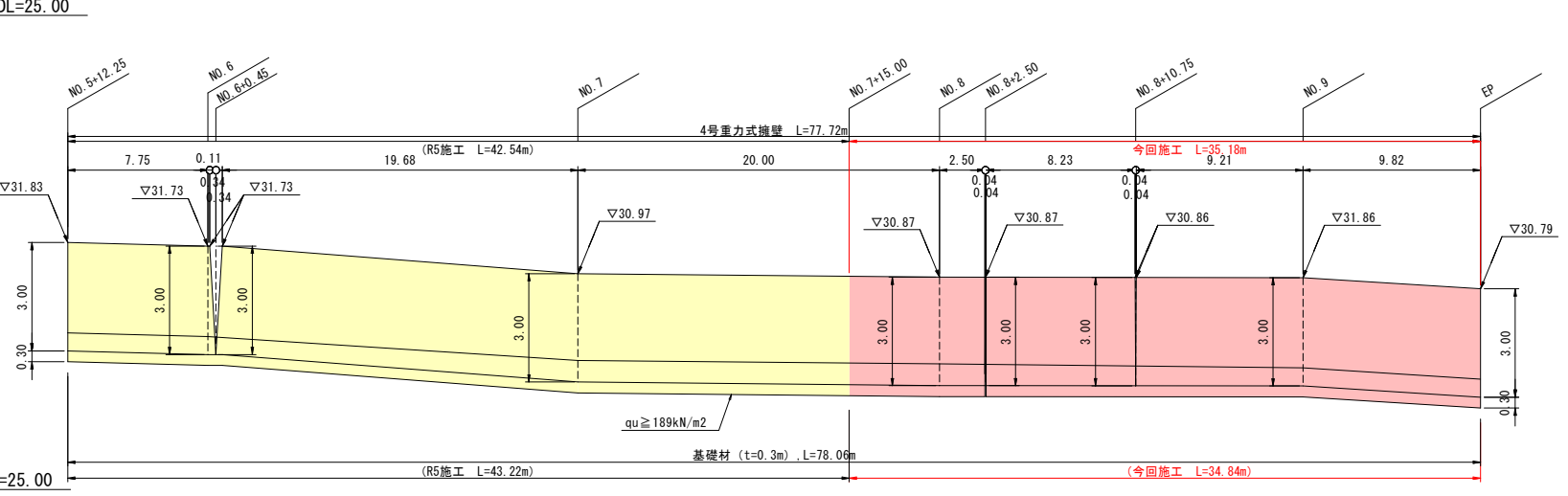


展開図  
SV=1:100  
SH=1:200



名称	規格・寸法	単位	数量
コンクリート	σck=18N/mm²	m³	4.460
型枠	小型構造物	m²	31.249

名称	規格・寸法	単位	数量
コンクリート	σck=18N/mm²	m³	2.709
型枠	小型構造物	m²	19.094



6 ゼロ県 単県 実施設計

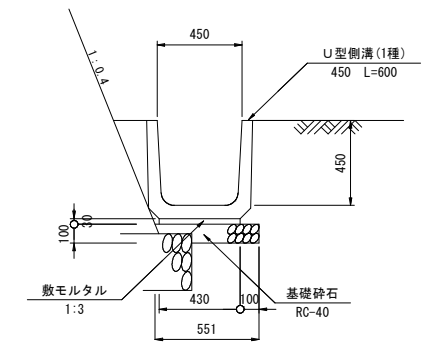
地区名	山根B地区		
山根B地区急傾斜地崩壊対策工事			
図名	擁壁工構造図		
位置	鳥取市青谷町山根		
縮尺	図示	単位	M・MM
図号	全 8 葉中の内 7		
令和 6 年度施行	鳥取県		
鳥取県土整備事務所			

(A3印刷の場合、縮尺は表示の1/2)

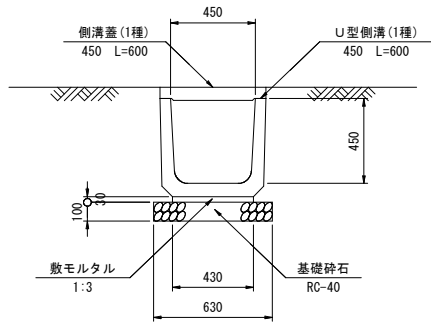
# 排水構造物構造図

1号集水樹  
B700-L700-H1000 S=1:20

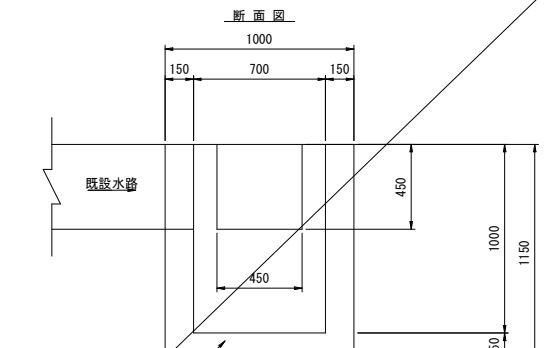
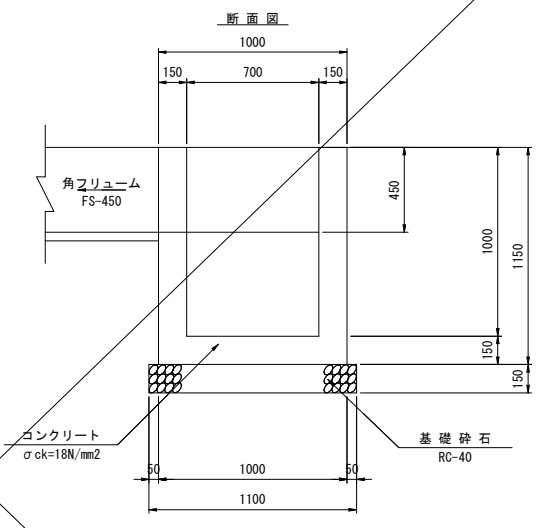
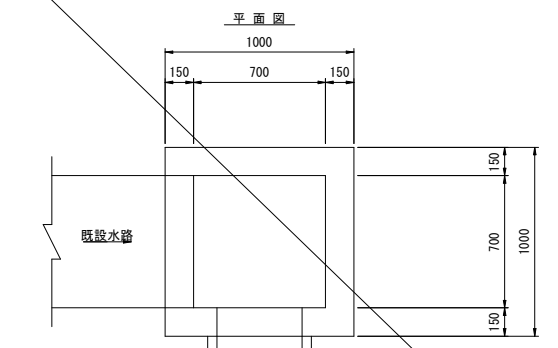
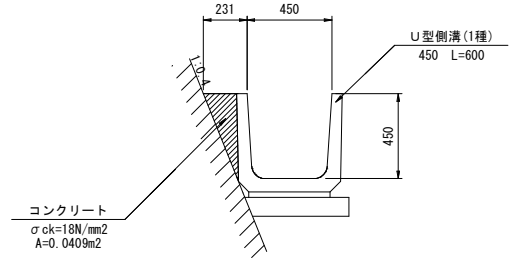
プレキャストU型側溝(1種)  
PU1-450 S=1:20



プレキャスト上蓋式U型側溝(1種)  
PU2-450 S=1:20



2号間詰コンクリート  
S=1:20



名称	規格・寸法	単位	数量
U型側溝	1種 450 L=600	個	16.5
敷モルタル	1:3	m <sup>3</sup>	0.129
基礎砕石	RC-40 t=100	m <sup>2</sup>	4.500

- 【注意事項】
1. プレキャストU型側溝は、鳥取県認定グリーン商品の使用を原則とする。
  2. プレキャストU型側溝は、JIS A 5372 付属書 E(規定) 路面排水溝種別仕様 E-1 U型側溝(1種) 同等品とする。
  3. U型側溝のコンクリート圧縮強度はσck=24N/mm<sup>2</sup>以上とする。

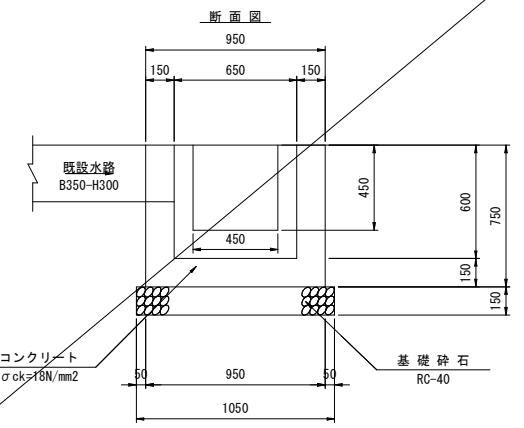
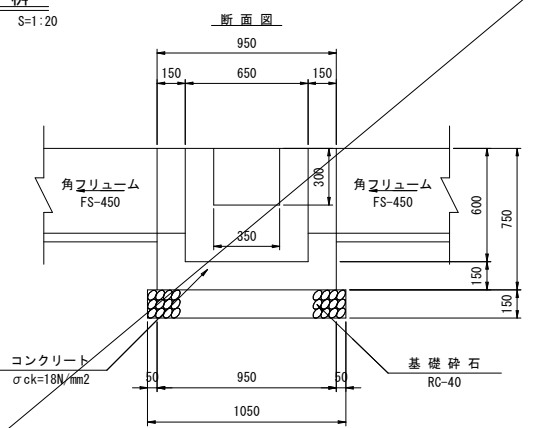
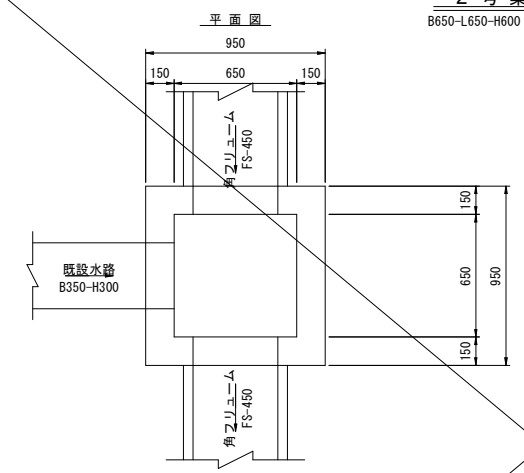
名称	規格・寸法	単位	数量
U型側溝	1種 450 L=600	個	16.5
敷モルタル	1:3	m <sup>3</sup>	0.129
基礎砕石	RC-40 t=100	m <sup>2</sup>	6.300
側溝蓋	1種 450 L=600	個	16.5

- 【注意事項】
1. プレキャストU型側溝及び側溝蓋は、鳥取県認定グリーン商品の使用を原則とする。
  2. プレキャストU型側溝及び側溝蓋は、JIS A 5372 付属書 E(規定) 路面排水溝種別仕様 E-2 上ふた式U型側溝(1種) 同等品とする。
  3. U型側溝のコンクリート圧縮強度はσck=24N/mm<sup>2</sup>以上とする。

名称	規格・寸法	単位	数量
コンクリート	σck=18N/mm <sup>2</sup>	m <sup>3</sup>	0.409

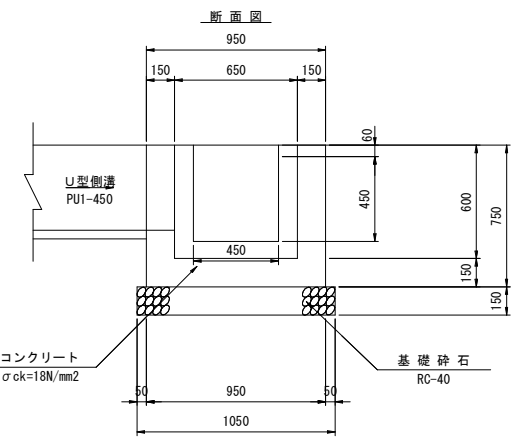
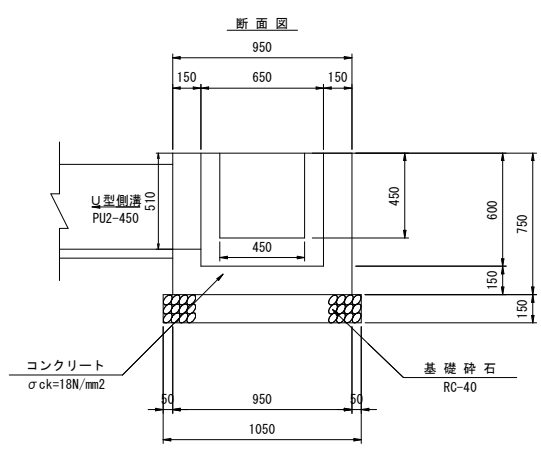
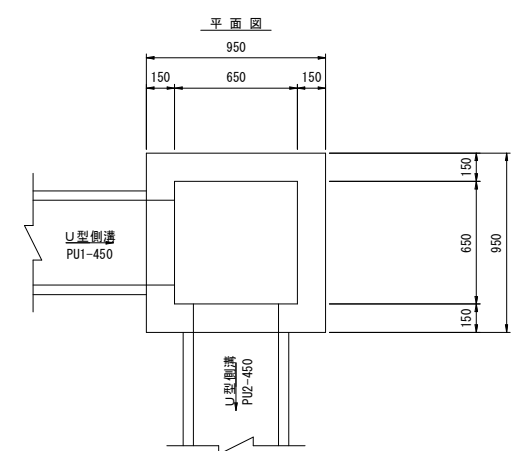
名称	規格・寸法	単位	数量
コンクリート	σck=18N/mm <sup>2</sup>	m <sup>3</sup>	0.582
型枠	小型構造物	m <sup>2</sup>	7.228
基礎砕石	RC-40 t=150	m <sup>2</sup>	1.210

2号集水樹  
B650-L650-H600 S=1:20



名称	規格・寸法	単位	数量
コンクリート	σck=18N/mm <sup>2</sup>	m <sup>3</sup>	0.347
型枠	小型構造物	m <sup>2</sup>	4.328
基礎砕石	RC-40 t=150	m <sup>2</sup>	1.103

3号集水樹  
B650-L650-H600 S=1:20



名称	規格・寸法	単位	数量
コンクリート	σck=18N/mm <sup>2</sup>	m <sup>3</sup>	0.359
型枠	小型構造物	m <sup>2</sup>	4.791
基礎砕石	RC-40 t=150	m <sup>2</sup>	1.103

6 佐賀県 単県 実施設計

地区名	山根B地区		
山根B地区急傾斜地崩壊対策工事			
図名	排水構造物構造図		
位置	鳥取市青谷町山根		
縮尺	1:100	単位	MM
図号	全 8 葉中の内 8		
令和6年度施行		鳥取県	
鳥取県土整備事務所			

(A3印刷の場合、縮尺は表示の1/2)