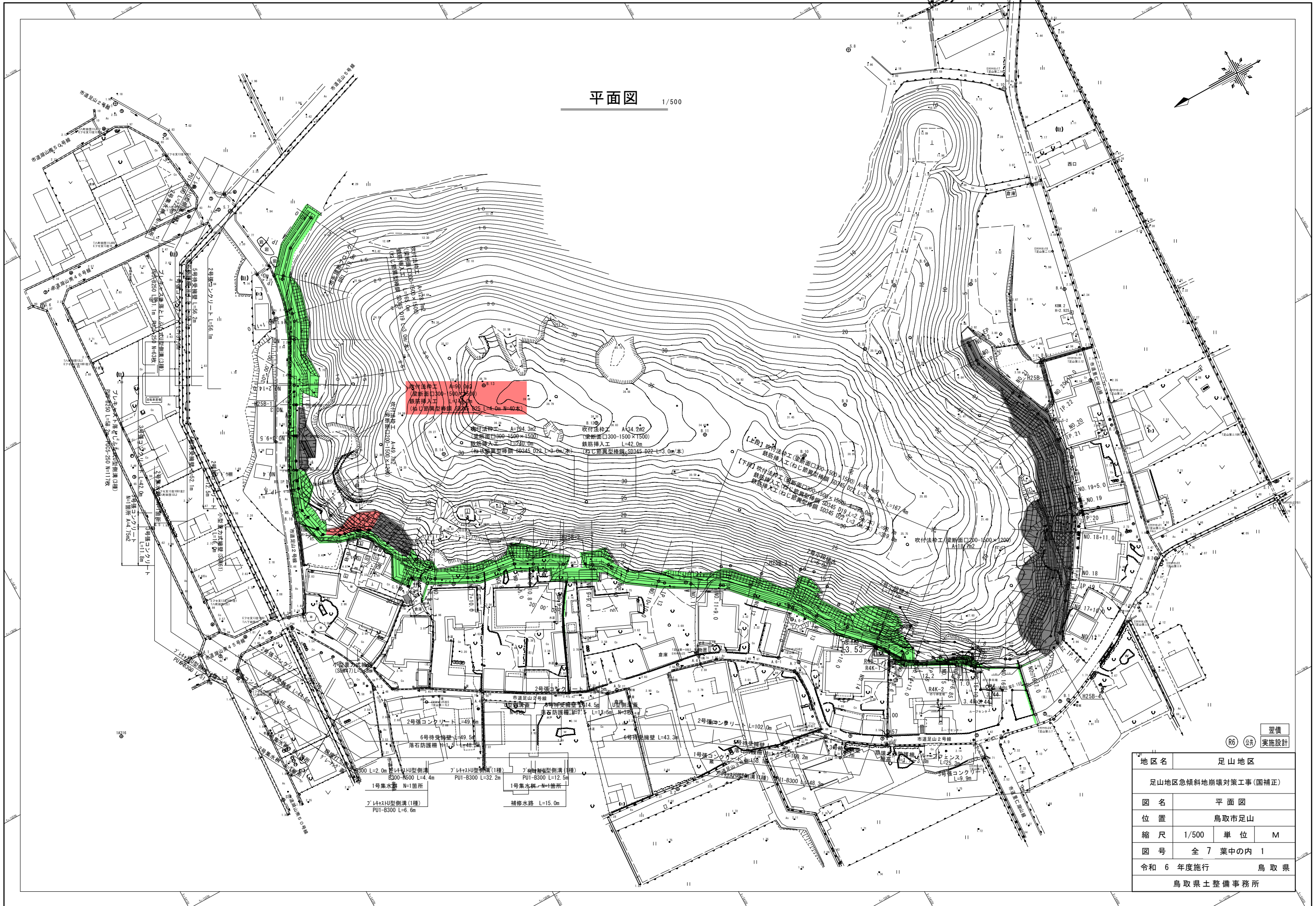
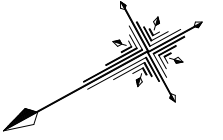


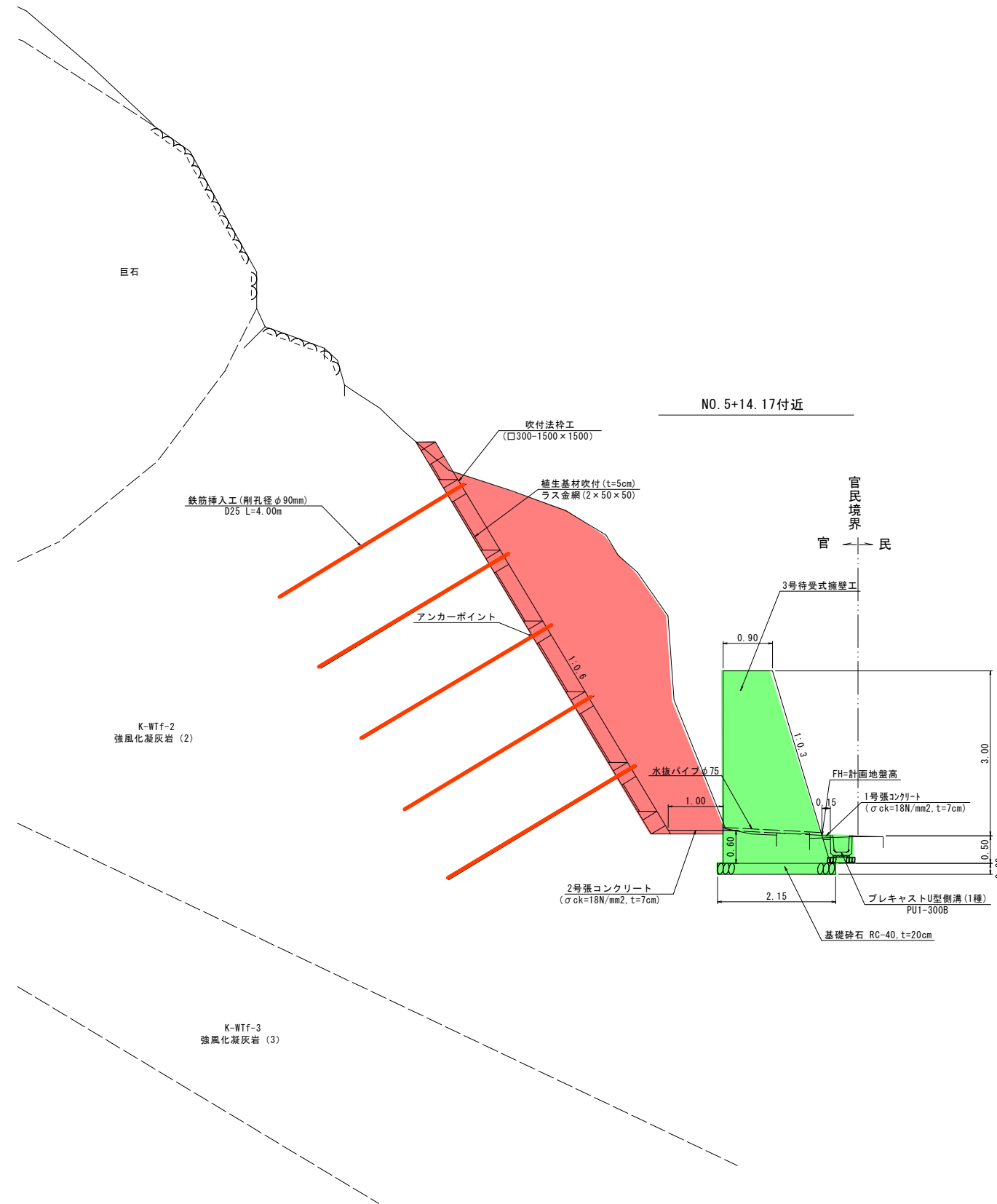
平面図 1/500



1/500
 1/500
 1/500

地区名	足山地区		
足山地区急傾斜地崩壊対策工事(国補正)			
図名	平面図		
位置	鳥取市足山		
縮尺	1/500	単位	M
図号	全 7 葉中の内 1		
令和 6 年度施行	鳥取県		
鳥取県土整備事務所			

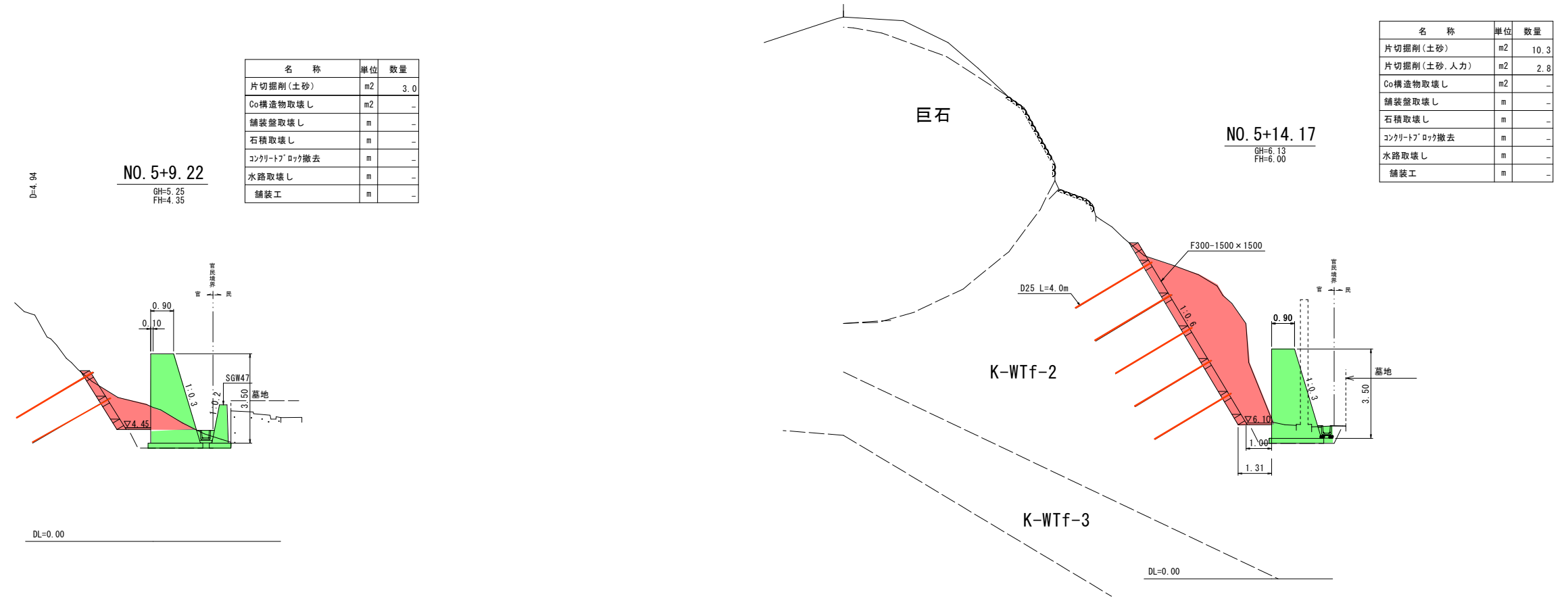
標準断面図 1/50



R6 公 共 実 施 設 計

地区名	足山地区		
足山地区急傾斜地崩壊対策工事(国補正)			
図名	標準断面図		
位置	鳥取市足山		
縮尺	1/50	単位	m
図号	全 7 葉中の内 2		
令和 6 年度施行	鳥 取 県		
鳥取県土整備事務所			

横断面図 1/100



名称	単位	数量
片切掘削(土砂)	m ²	3.0
Co構造物取壊し	m ²	-
舗装盤取壊し	m	-
石積取壊し	m	-
コンクリートブロック撤去	m	-
水路取壊し	m	-
舗装工	m	-

名称	単位	数量
片切掘削(土砂)	m ²	10.3
片切掘削(土砂, 人力)	m ²	2.8
Co構造物取壊し	m ²	-
舗装盤取壊し	m	-
石積取壊し	m	-
コンクリートブロック撤去	m	-
水路取壊し	m	-
舗装工	m	-

空債
R6 公 共 実施設計

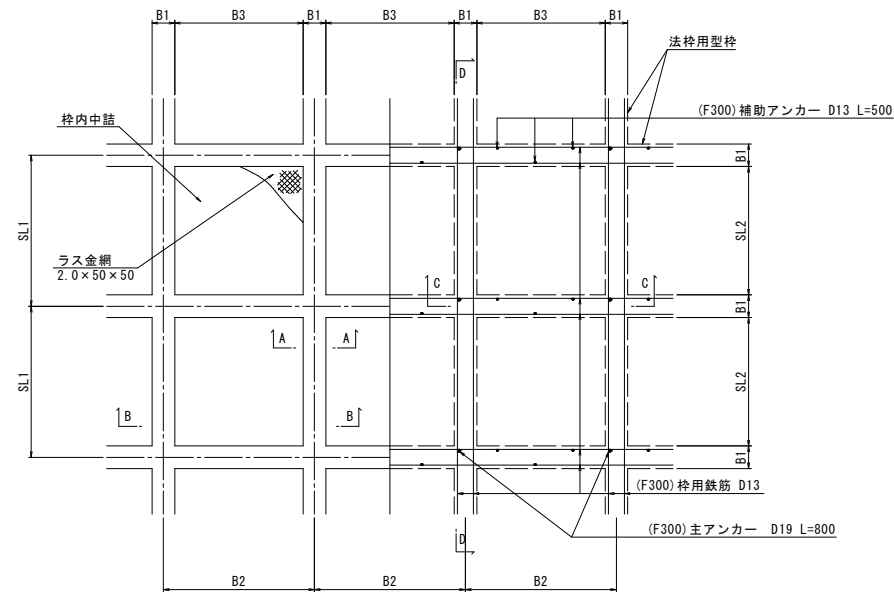
地区名	足山地区		
足山地区急傾斜地崩壊対策工事(国補正)			
図名	横断面図		
位置	鳥取市足山		
縮尺	1/100	単位	m
図号	全 7 葉中の内 3		
令和 6 年度施行	鳥取県		
鳥取県土整備事務所			

吹付法枠工構造図

F300-1500×1500

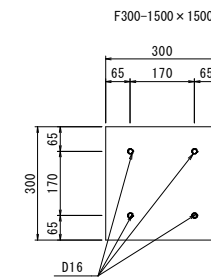
正面図

S=1:50



A-A断面図

S=1:10

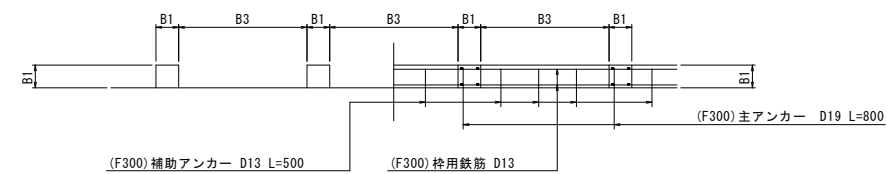


標準断面図

S=1:30

B-B断面

C-C断面



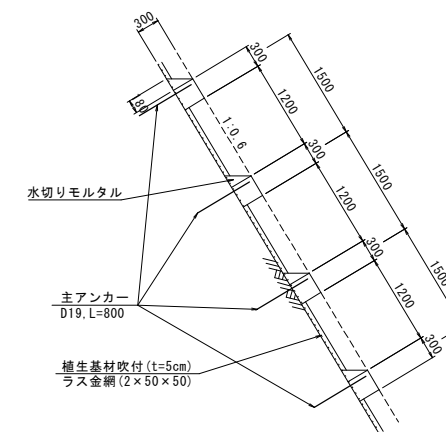
吹付法枠寸法表

	B1	B2	B3	SL1	SL2
F300-1500×1500	300	1500	1200	1500	1200

D-D断面図

S=1:50

F300-1500×1500 (1:0.6)



翌債
R6 (公) 実施設計

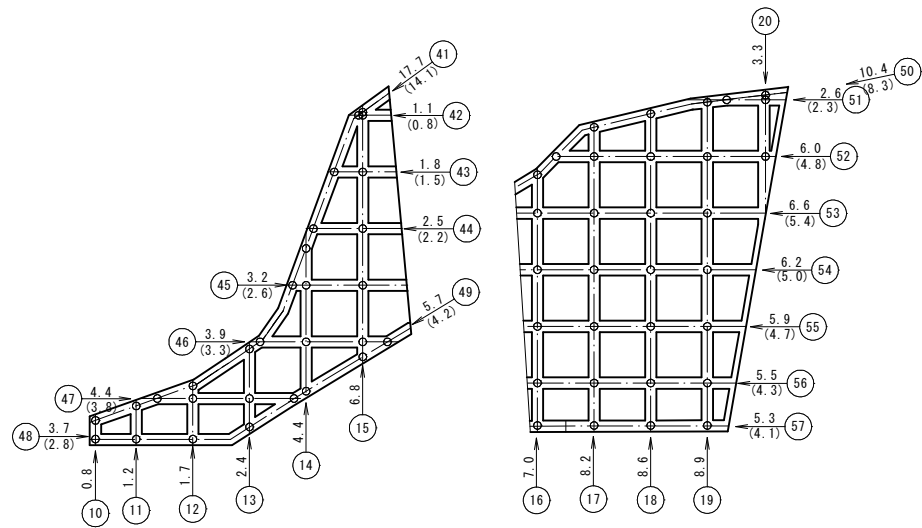
地区名	足山地区		
足山地区急傾斜地崩壊対策工事(国補正)			
図名	吹付法枠工構造図		
位置	鳥取市足山		
縮尺	図示	単位	mm
図号	全 7 葉中の内 4		
令和 6 年度施行	鳥取県		
鳥取県土整備事務所			

法枠展開図 S=1:100

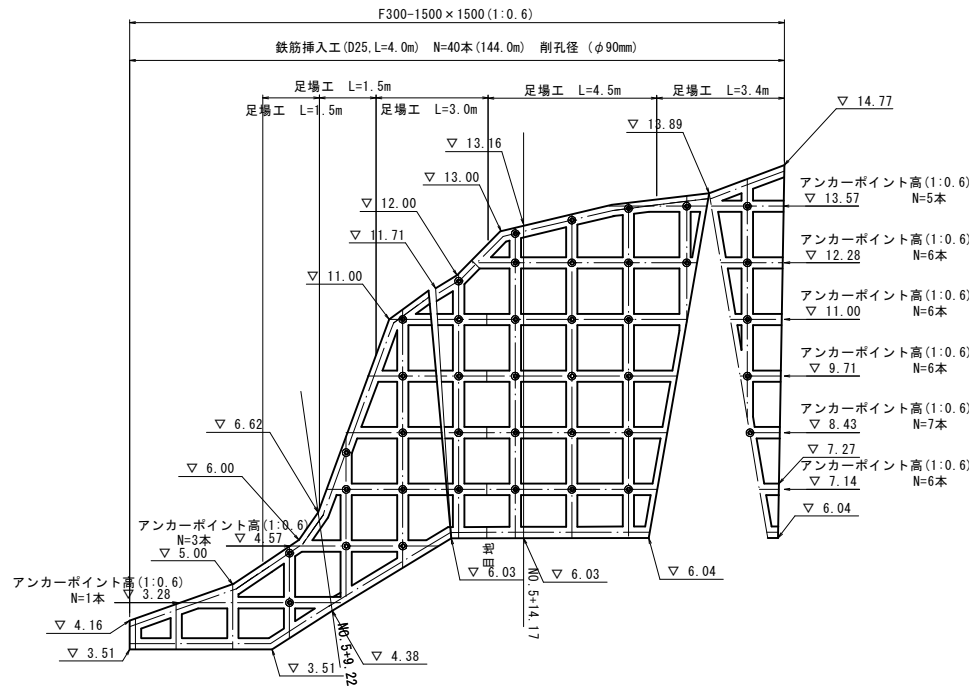
吹付法枠工 詳細図 S=1:100

(F300-1500×1500)

※()は水切りモルタルの数量を表す。

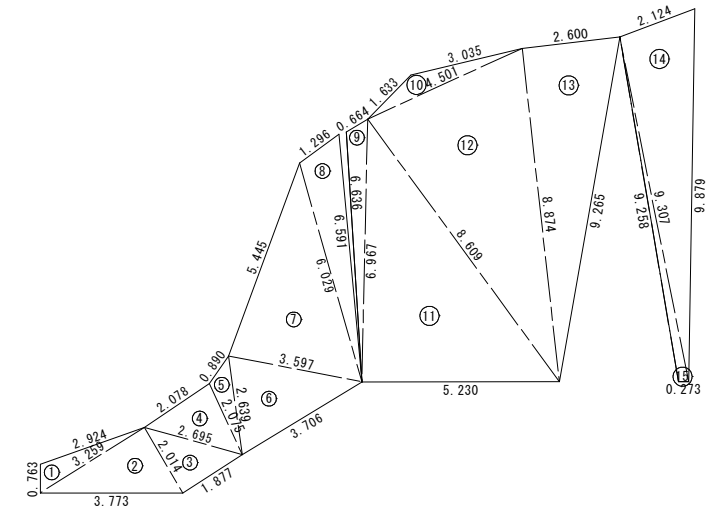


吹付法枠工展開図 S=1:100



吹付法枠工 詳細図 S=1:100

(F300-1500×1500)



構枠 1:0.6				縦枠 1:0.6		
NO.	枠長 (m)	格子点数	控除長 (m)	計算枠長 (m)	NO.	枠長 (m)
41	17.7	12	3.6	14.1	10	0.8
42	1.1	1	0.3	0.8	11	1.2
43	1.8	1	0.3	1.5	12	1.7
44	2.5	1	0.3	2.2	13	2.4
45	3.2	2	0.6	2.6	14	4.4
46	3.9	2	0.6	3.3	15	6.8
47	4.4	2	0.6	3.8	16	7.0
48	3.7	3	0.9	2.8	17	8.2
49	5.7	5	1.5	4.2	18	8.6
50	10.4	7	2.1	8.3	19	8.9
51	2.6	1	0.3	2.3	20	3.3
52	6.0	4	1.2	4.8	21	6.3
53	6.6	4	1.2	5.4	22	9.0
54	6.2	4	1.2	5.0		
55	5.9	4	1.2	4.7		
56	5.5	4	1.2	4.3		
57	5.3	4	1.2	4.1		
58	2.1	2	0.6	1.5		
59	1.9	2	0.6	1.3		
60	1.6	2	0.6	1.0		
61	1.4	2	0.6	0.8		
62	1.1	2	0.6	0.5		
63	0.8	1	0.3	0.5		
64	0.5	1	0.3	0.2		
65	0.3	1	0.3	0.0		
合計	102.2	74		80.0		68.6

記号	a	b	c	(a+b+c)/2	面積 m ²
1	2.924	0.763	3.259	3.473	1.052
2	3.259	3.773	2.014	4.523	3.280
3	2.014	1.877	2.695	3.293	1.888
4	2.078	2.695	2.075	3.424	2.129
5	0.890	2.075	2.639	2.802	0.797
6	2.639	3.706	3.597	4.971	4.489
7	5.445	3.597	6.029	7.536	9.672
8	1.296	6.029	6.591	6.958	3.665
9	0.664	6.636	6.967	7.134	1.959
10	1.633	4.501	3.035	4.585	1.327
11	6.967	5.230	8.609	10.403	18.213
12	8.609	8.874	4.501	10.992	18.977
13	9.265	2.600	8.874	10.370	11.541
14	9.307	9.879	2.124	10.655	9.751
15	9.258	0.273	9.307	9.419	1.246
面積 m ²					89.986

$$A = \sqrt{(s*(s-a)*(s-b)*(s-c))}$$

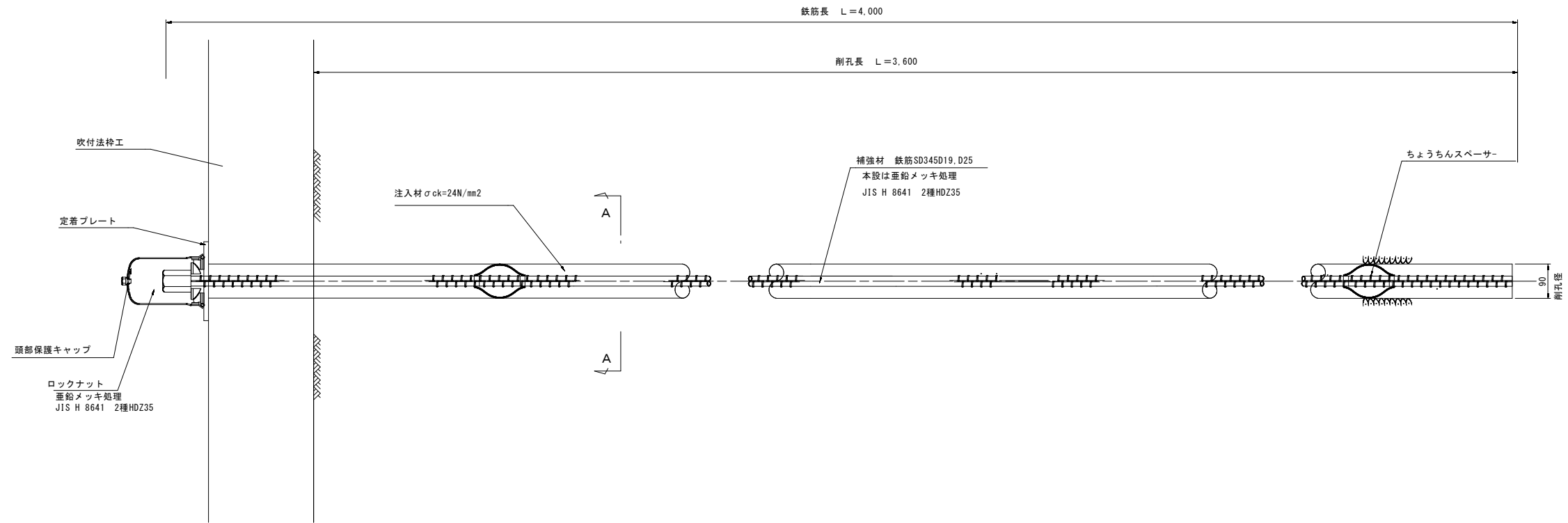
翌債
R6 公共 実施設計

地区名	足山地区		
足山地区急傾斜地崩壊対策工事(国補正)			
図名	法枠展開図		
位置	鳥取市足山		
縮尺	図示	単位	M
図号	全 7 葉中の内 5		
令和 6 年度施行		鳥取県	
鳥取県土整備事務所			

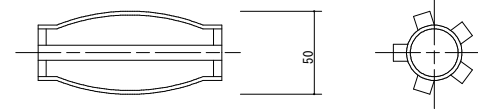
鉄筋挿入工詳細図

鉄筋挿入工全体図

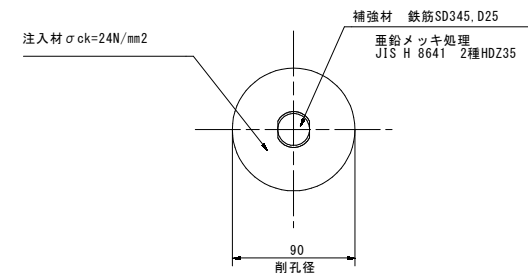
S=1:5



ちょうちんスペーサー S=1:2

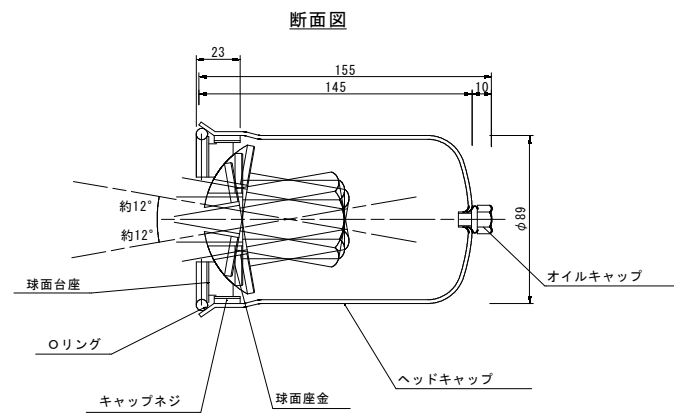


A-A断面図 S=1:2

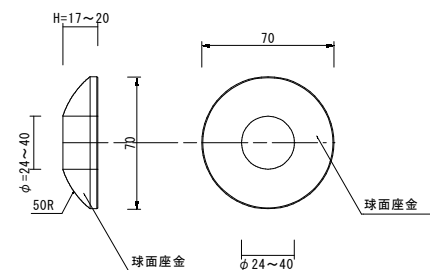


頭部保護キャップ構造図

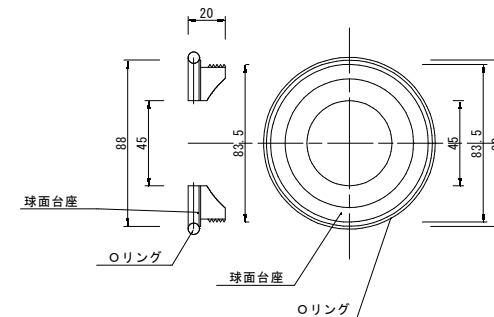
S=1:2



球面座金詳細図



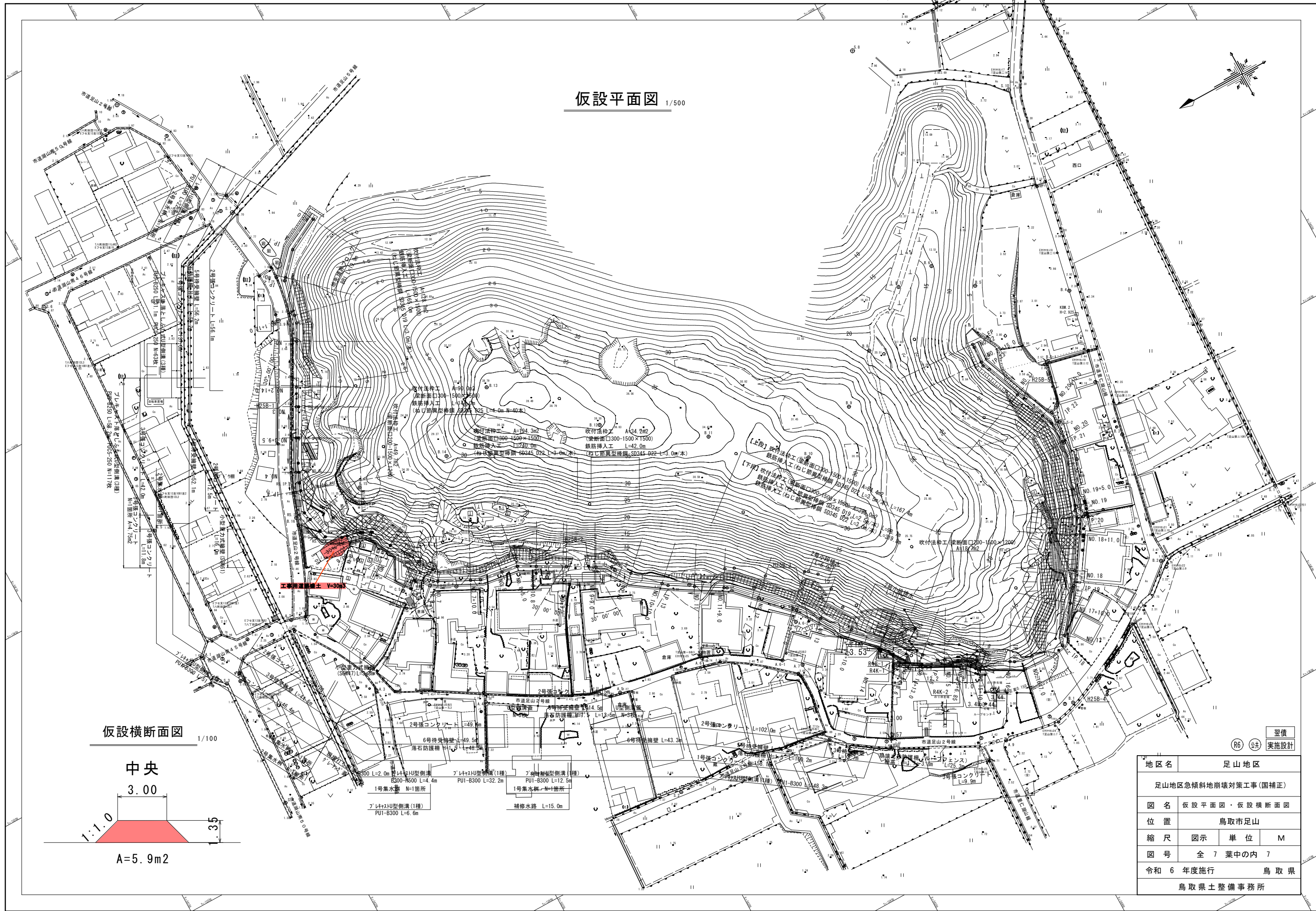
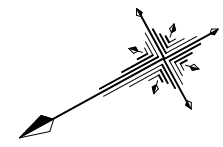
球面台座詳細図



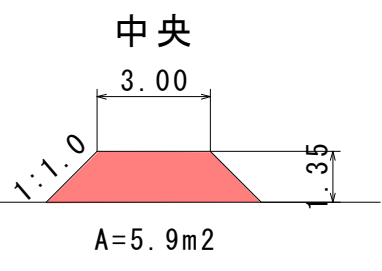
監 査
R6 公 共 実 施 設 計

地区名	足山地区		
足山地区急傾斜地崩壊対策工事(国補正)			
図名	鉄筋挿入工詳細図		
位置	鳥取市足山		
縮尺	図示	単位	m
図号	全 7 葉中の内 6		
令和 6 年度施行	鳥 取 県		
鳥取県土整備事務所			

仮設平面図 1/500



仮設横断面図 1/100



図例
R6 公共
実施設計

地区名	足山地区		
足山地区急傾斜地崩壊対策工事(国補正)			
図名	仮設平面図・仮設横断面図		
位置	鳥取市足山		
縮尺	図示	単位	M
図号	全 7 葉中の内 7		
令和 6 年度施行	鳥取県		
鳥取県土整備事務所			