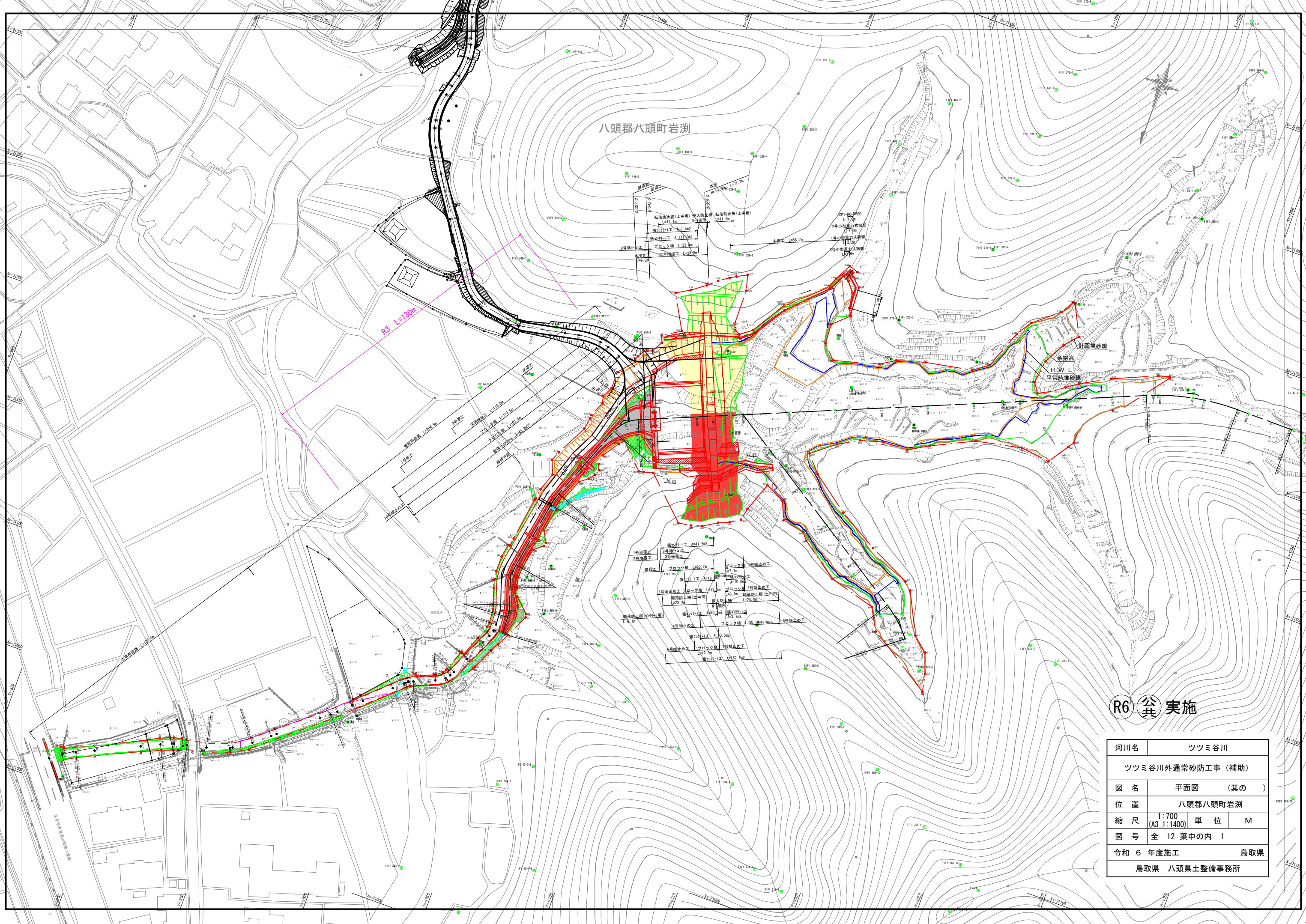


八頭郡八頭町岩瀨

R6 実施

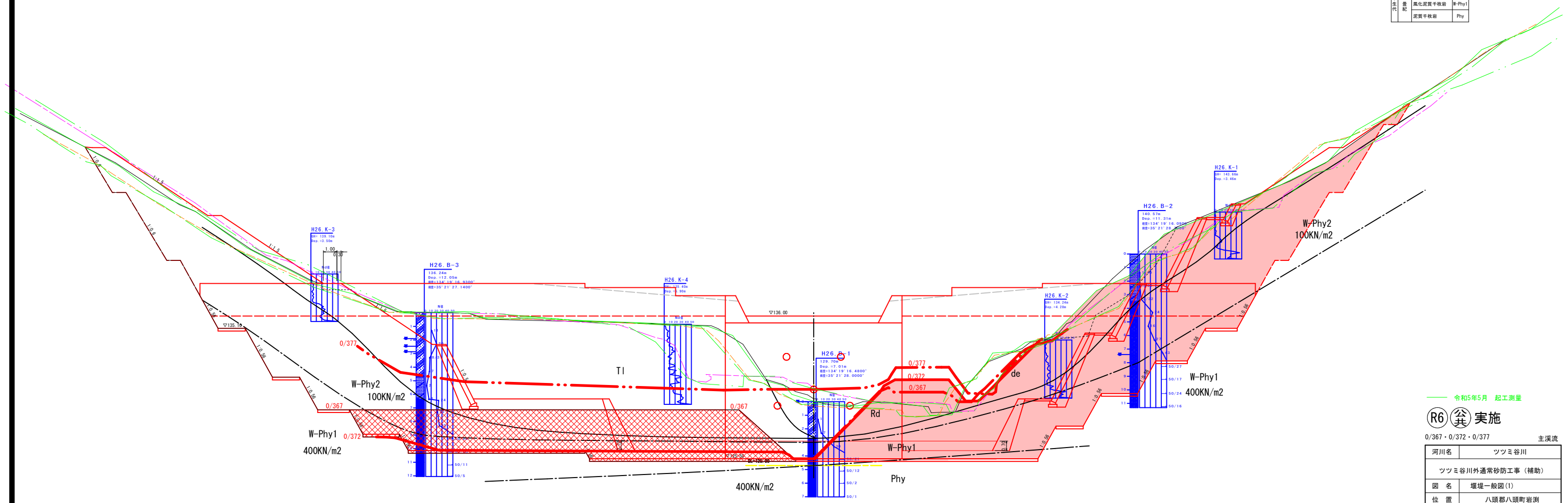
河川名	ツツミ谷川		
ツツミ谷川外通常砂防工事（補助）			
図名	平面図（其の）		
位置	八頭郡八頭町岩瀨		
縮尺	1:700 (A3 1:1400)	単位	M
図号	全 12 葉中の内 1		
令和 6 年度施工	鳥取県		
鳥取県 八頭県土整備事務所			



0/367
0/372
0/377

0/367	0/372	0/377
PH=129.564	PH=130.027	PH=130.869
GH=129.37	GH=129.91	GH=130.73
GH=129.56	GH=129.73	GH=130.65

地質時代	地層名	記号
新第三紀	礫層土	de
	河床堆積物	Rd
	崖線堆積物	T1
中第三紀	強風化泥質千枚岩	W-Phy2
	風化泥質千枚岩	W-Phy1
	泥質千枚岩	Phy



令和5年5月 起工測量

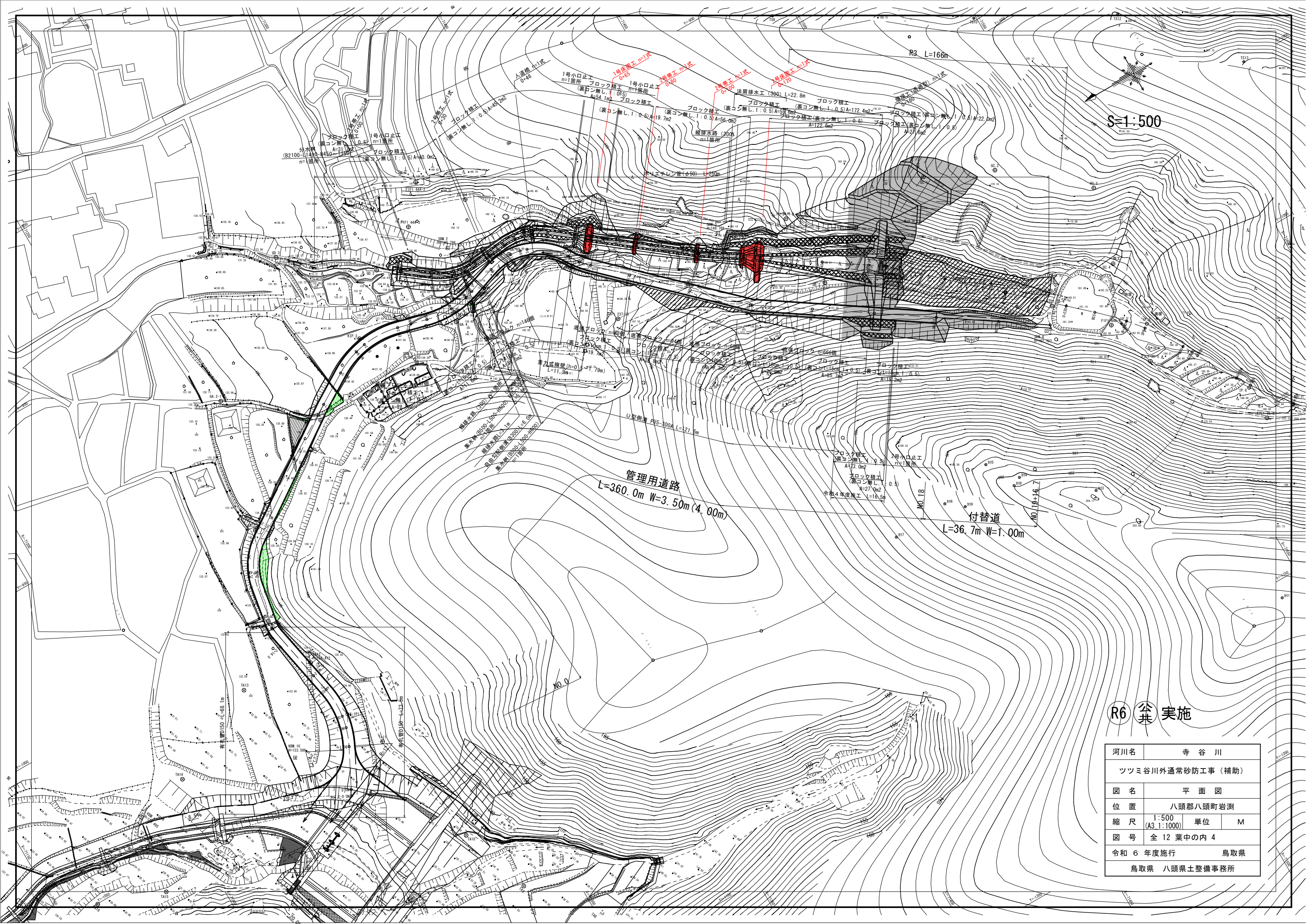
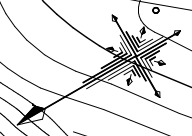
(R6) 谷 実施

0/367・0/372・0/377 主溪流

河川名	ツツミ谷川
図名	ツツミ谷川外通常砂防工事(補助)
位置	八頭郡八頭町岩淵
縮尺	1:100 単位 M
図号	全 12 葉中の内 3
令和 6 年度施工	鳥取県
鳥取県 八頭県土整備事務所	

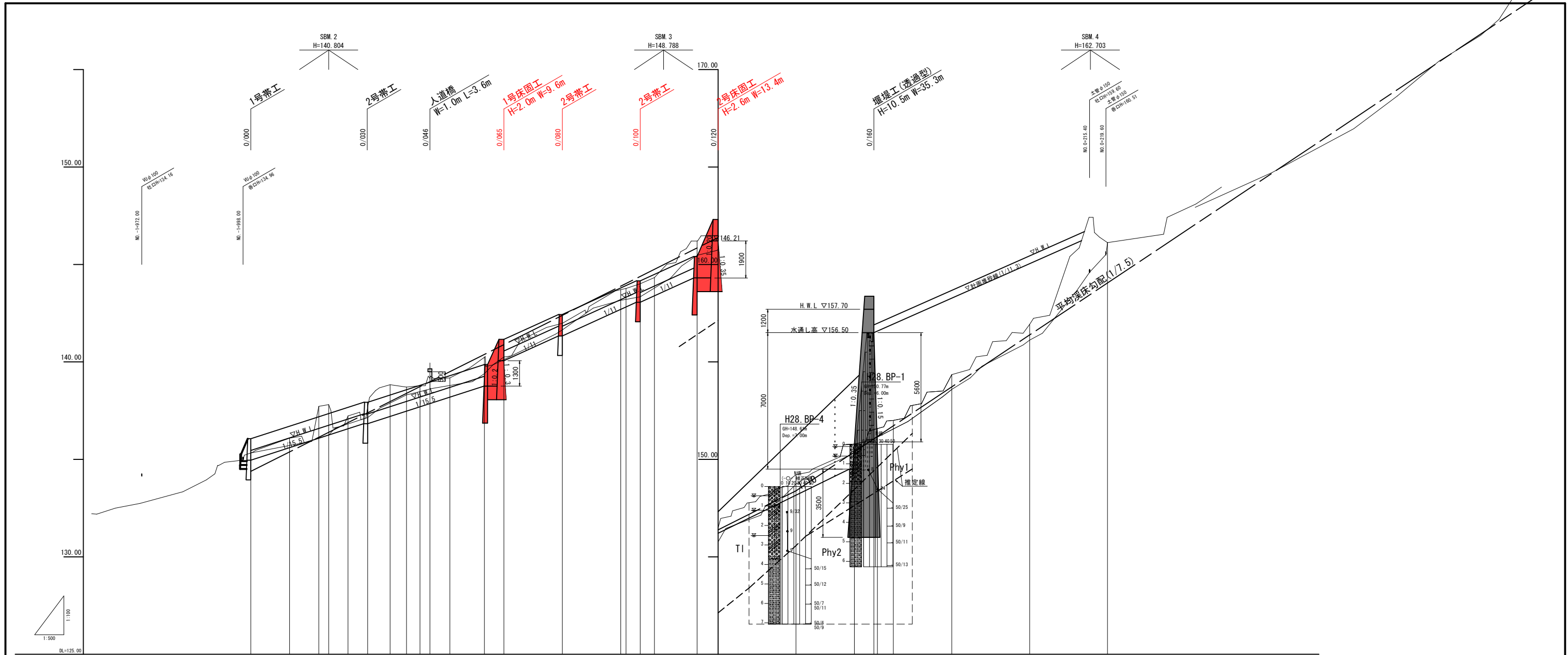
注) 用紙サイズがA3の場合、縮尺は表示の2.86倍

S=1:500



R6 実施

河川名	寺谷川		
ツツミ谷川外通常砂防工事(補助)			
図名	平面図		
位置	八頭郡八頭町岩淵		
縮尺	1:500 (A3 1:1000)	単位	M
図号	全 12 葉中の内 4		
令和 6 年度施行	鳥取県		
鳥取県 八頭県土整備事務所			



計画堆砂勾配											155.50	1/11.3 計画堆砂勾配																																						
平常時堆砂勾配																																																		
計画河床勾配	134.96	135.60	136.10	136.70	137.20	137.70	138.30	138.80	139.30	139.80	140.30	140.80	141.30	141.80	142.30	142.80	143.30	143.80	144.30	144.80	145.30	145.80	146.30	146.80	147.30	147.80	148.30	148.80	149.30	149.80	150.30																			
現況河床勾配	1/10 (現況河床勾配)										133.38	1/7.5 (平均河床勾配)																																						
計	余裕高	134.96	135.46	136.06	136.70	137.30	137.90	138.50	139.10	139.70	140.30	140.90	141.50	142.10	142.70	143.30	139.80	140.40	141.00	141.60	142.20	142.80	143.40	144.00	144.60	145.20	145.80	146.40	147.00	147.60	148.20																			
	高水位	136.09	136.59	137.19	137.79	138.39	138.99	139.59	140.19	140.79	141.39	141.99	142.59	143.19	143.79	144.39	144.99	145.59	146.19	146.79	147.39	147.99	148.59	149.19	149.79	150.39	150.99	151.59	152.19	152.79	153.39	153.99																		
	平常時堆砂高	134.96	135.60	136.10	136.70	137.20	137.70	138.20	138.70	139.20	139.70	140.20	140.70	141.20	141.70	142.20	142.70	143.20	143.70	144.20	144.70	145.20	145.70	146.20	146.70	147.20	147.70	148.20	148.70	149.20	149.70	150.20																		
	計画堆砂高																																																	
現況	最深河床高	135.33	136.09	137.29	138.29	139.14	139.89	140.64	141.39	142.14	142.89	143.64	144.39	145.14	145.89	146.64	147.39	148.14	148.89	149.64	150.39	151.14	151.89	152.64	153.39	154.14	154.89	155.64	156.39	157.14	157.89																			
	地盤高	135.33	136.09	137.29	138.29	139.14	139.89	140.64	141.39	142.14	142.89	143.64	144.39	145.14	145.89	146.64	147.39	148.14	148.89	149.64	150.39	151.14	151.89	152.64	153.39	154.14	154.89	155.64	156.39	157.14	157.89																			
追加距離	0.000	9.956	17.463	20.000	24.966	30.000	35.763	40.000	44.966	50.000	55.000	60.000	65.000	70.000	75.000	80.000	85.000	90.000	95.000	100.000	105.000	110.000	115.000	120.000	125.000	130.000	135.000	140.000	145.000	150.000																				
単距離	0.000	7.807	2.537	4.966	5.031	5.763	4.217	3.653	2.547	5.124	8.876	5.000	15.000	10.857	5.400	20.000	15.000	5.000	0.000	4.099	15.000	10.857	5.400	20.000	15.000	5.000	0.000	20.000	20.000	20.000																				
測点	0/000	801	811	821	831	841	851	861	871	881	891	901	911	921	931	941	951	961	971	981	991	1001	1011	1021	1031	1041	1051	1061	1071	1081	1091																			
曲線	L=9.956 R=∞ IP 1 IA=43.90-28 R1=20.000 CL=15.013 TL=7.880 SL=1.489										L=10.814 R=∞ IP 2 IA=43.90-28 R1=20.000 CL=15.013 TL=7.880 SL=1.489										L=45.238 R=∞ IP 3 IA=43.90-28 R1=20.000 CL=15.013 TL=7.880 SL=1.489										L=57.258 R=∞ IP 4 IA=43.90-28 R1=20.000 CL=15.013 TL=7.880 SL=1.489										L=68.479 R=∞ IP 5 IA=43.90-28 R1=20.000 CL=15.013 TL=7.880 SL=1.489									

T1	崖堆積物
W-Phy	強風化帯 (粘性土)
Phy1	中風化帯 (硬質土)
Phy2	弱風化帯 (軟岩)

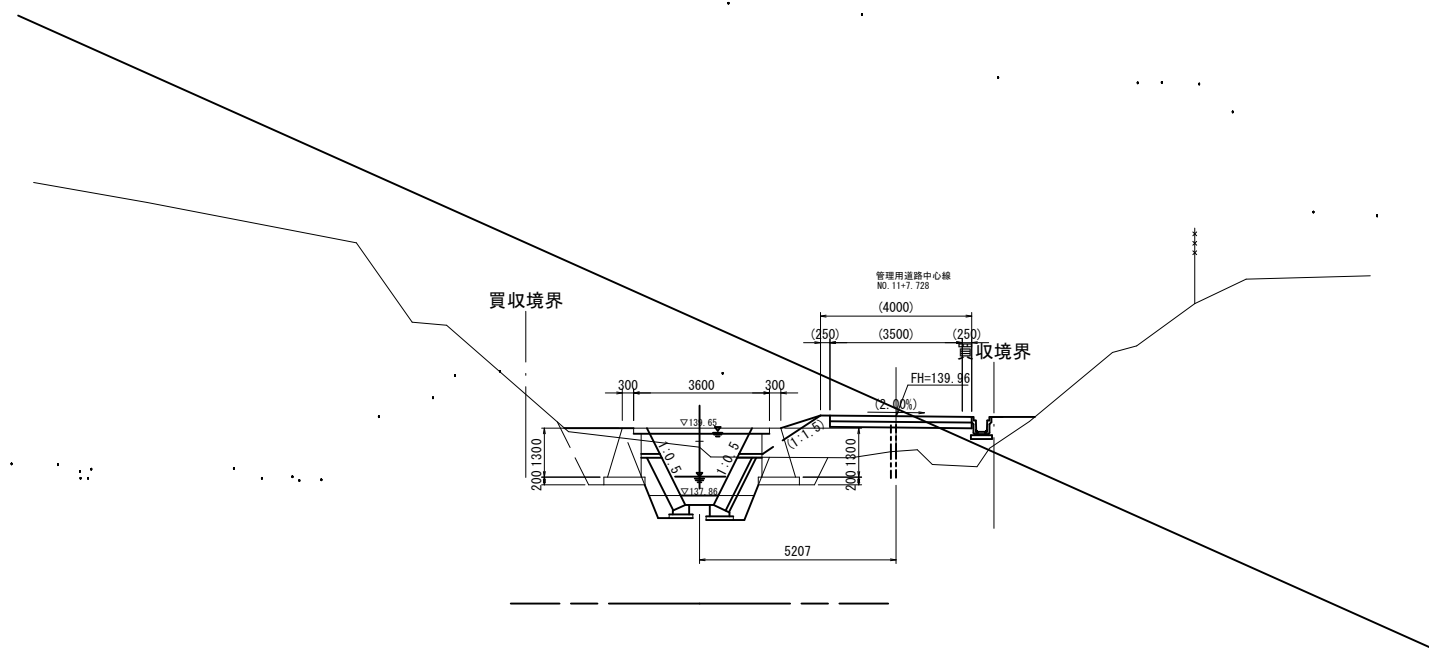
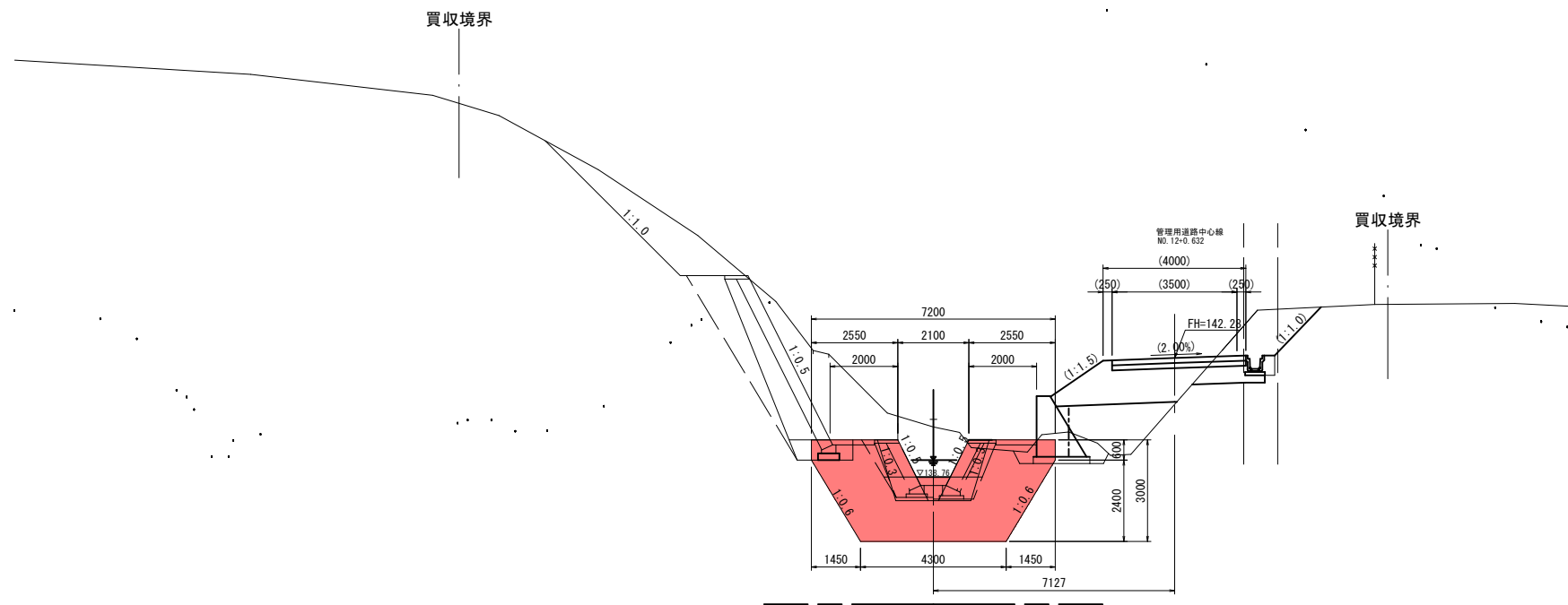
凡例	
地盤高	———
最深河床	———

R6 公 共 実 施

0/000~0/220

河川名	寺谷川	
ツツミ谷川外通常砂防工事 (補助)		
図名	縦断面図 (其の)	
位置	八頭郡八頭町岩淵	
縮尺	V=1:100	単位 M, MM
図号	全 12 葉中の内 5	
令和 6 年度施工 鳥取県		
鳥取県 八頭県土整備事務所		

注) 用紙サイズがA3の場合、縮尺はV=1:200・H=1:1000

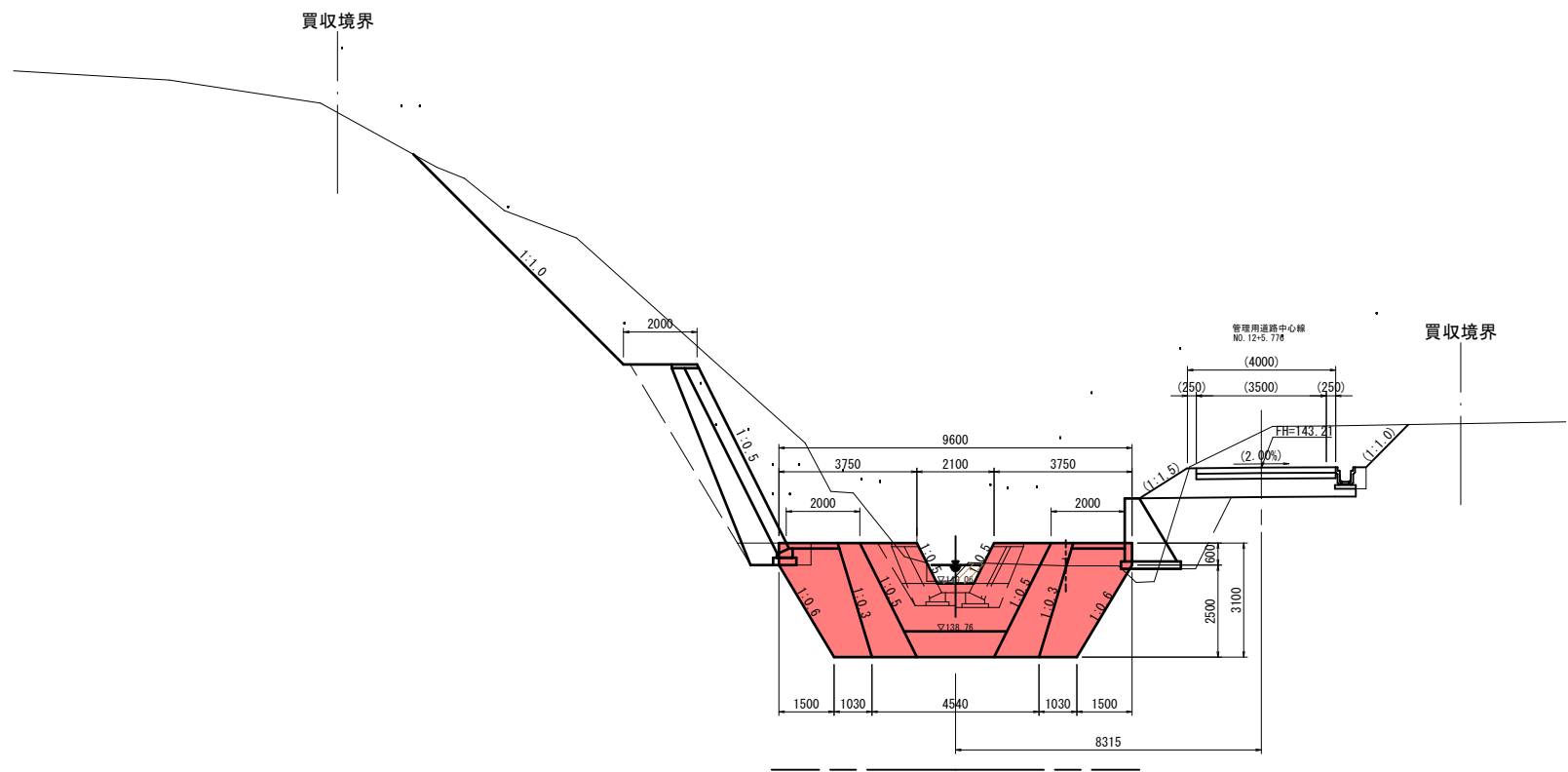
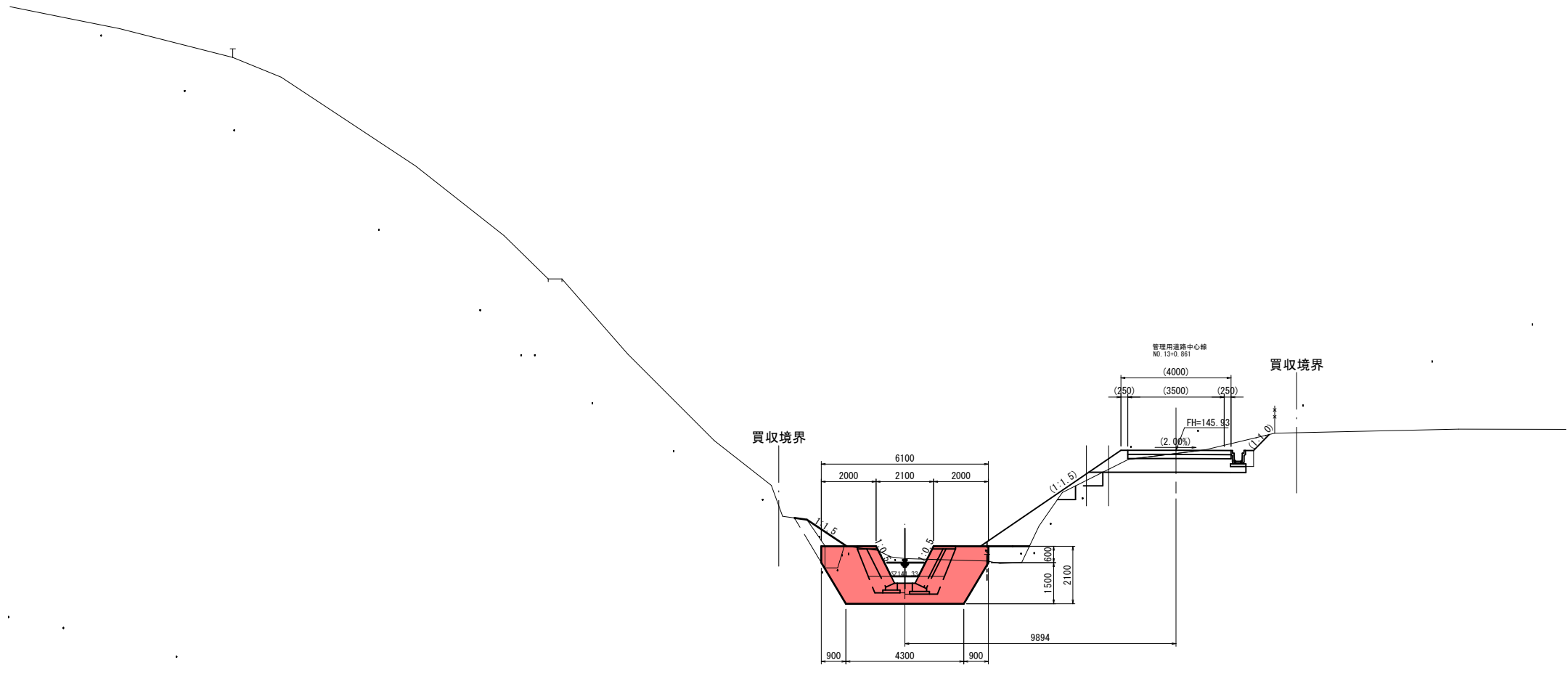


R6 実施

0/046-0/060 主溪流

河川名	寺谷川		
ツツミ谷川外通常砂防工事(補助)			
図名	横断面図 2/11(其の)		
位置	八頭郡八頭町岩淵		
縮尺	1:100	単位	M,MM
図号	全 12 葉中の内 6		
令和 6 年度施工	鳥取県		
鳥取県 八頭県土整備事務所			

注) 用紙サイズがA3の場合、縮尺は表示の2.86倍

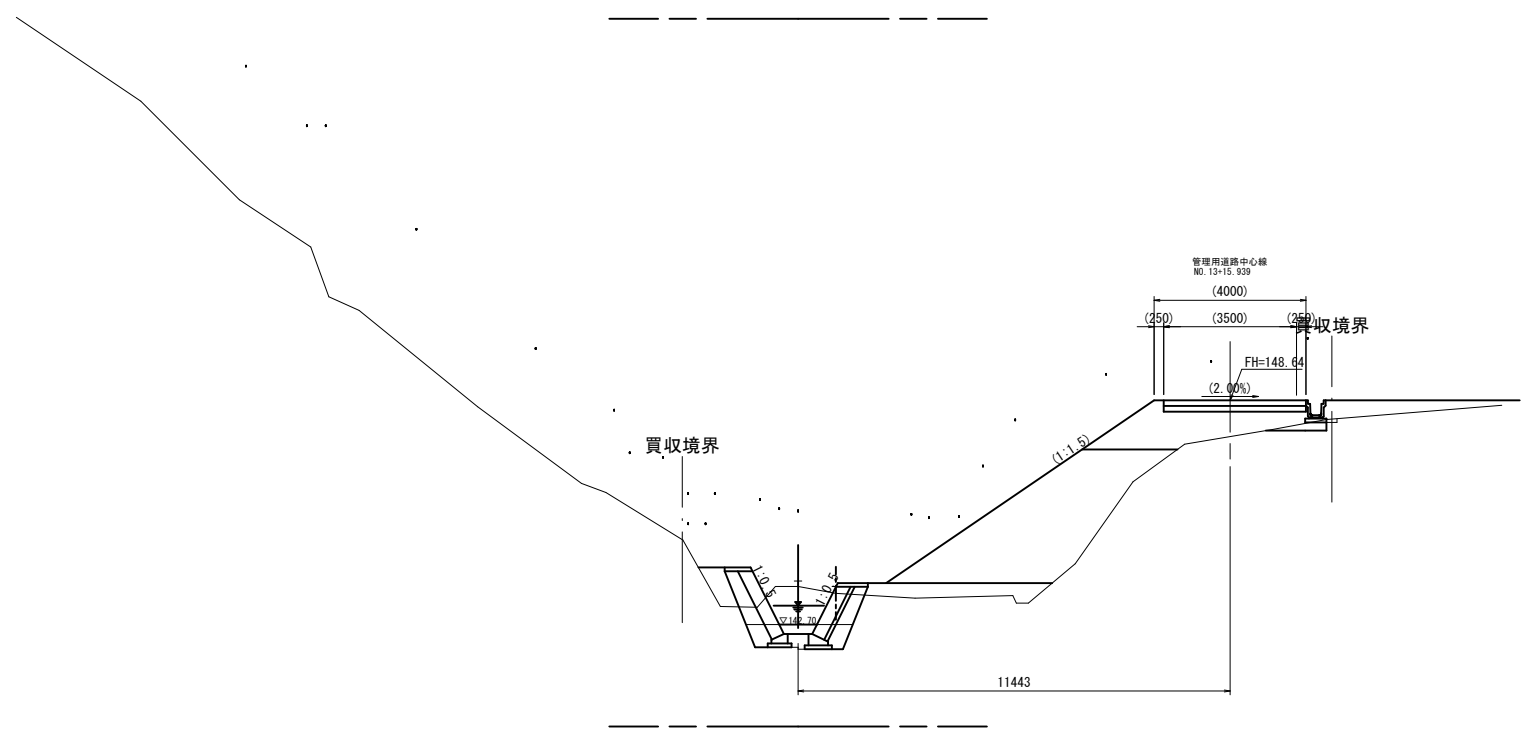
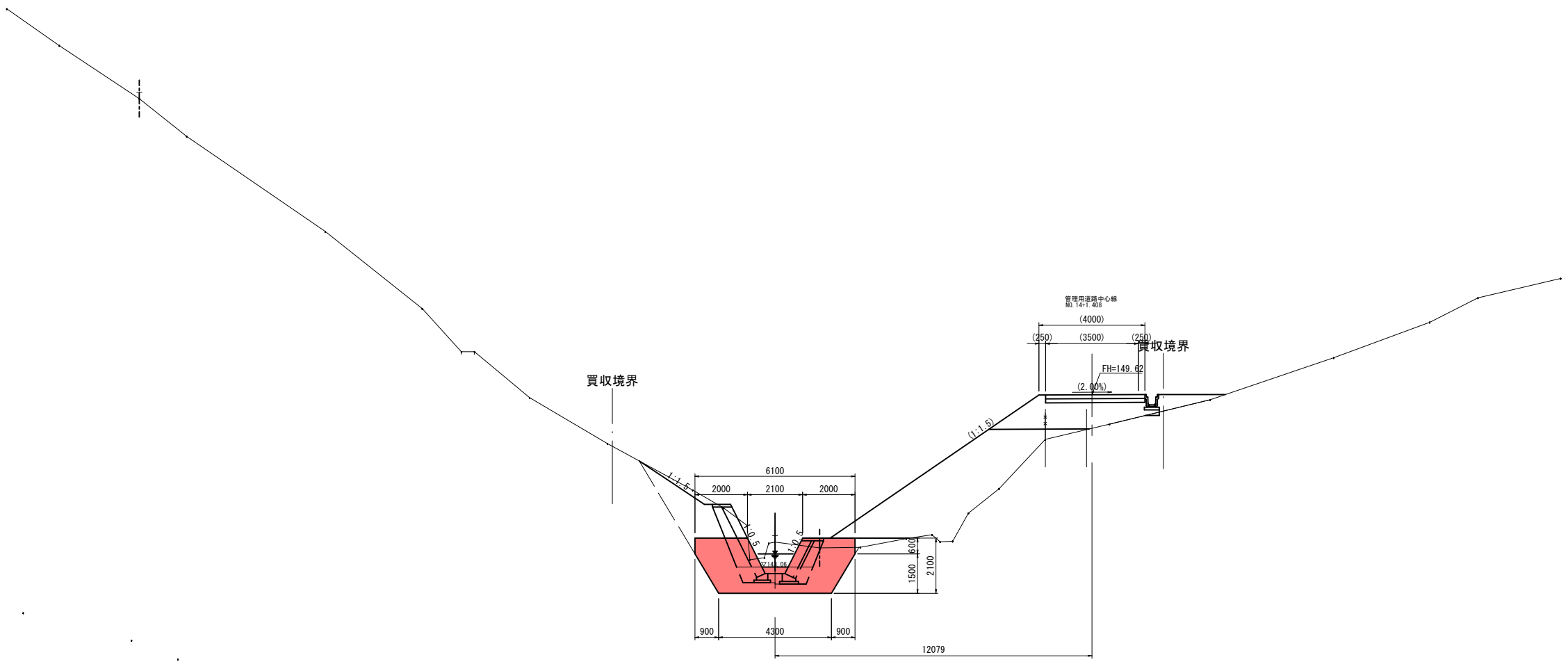


R6 公 共 実 施

0/065・0/080 主溪流

河川名	寺谷川		
ツツミ谷川外通常砂防工事（補助）			
図 名	横断面図 3/11 (其の)		
位 置	八頭郡八頭町岩淵		
縮 尺	1:100	単 位	M, MM
図 号	全 12 葉中の内 7		
令和 6 年度施工	鳥取県		
鳥取県 八頭県土整備事務所			

注) 用紙サイズがA3の場合、縮尺は表示の2.86倍

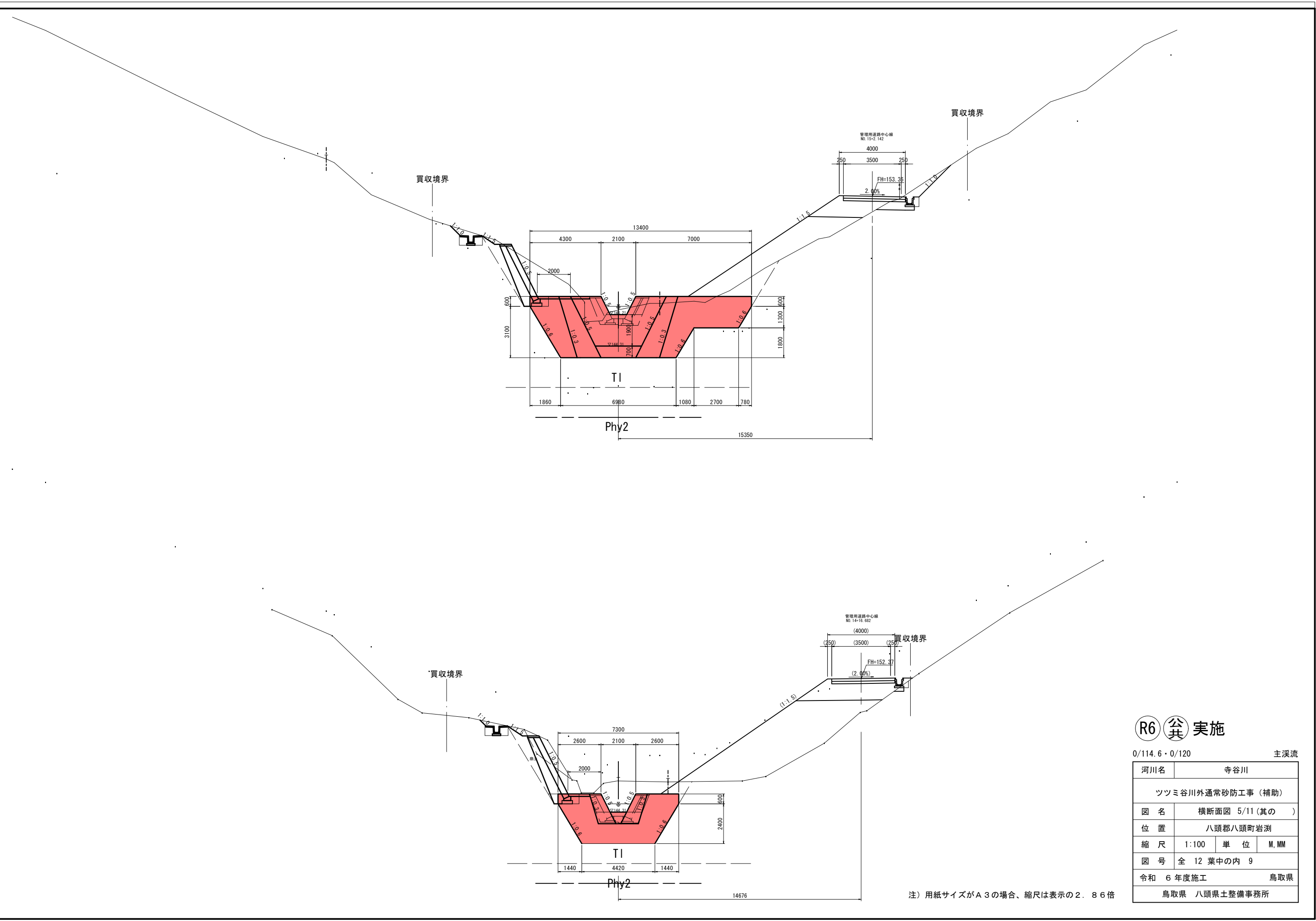


R6 公共 実施

0/095 0/100 主溪流

河川名	寺谷川		
ツツミ谷川外通常砂防工事（補助）			
図名	横断面図 4/11 (其の)		
位置	八頭郡八頭町岩淵		
縮尺	1:100	単位	M, MM
図号	全 12 葉中の内 8		
令和	6 年度施工		鳥取県
		鳥取県 八頭県土整備事務所	

注) 用紙サイズがA3の場合、縮尺は表示の2.86倍



R6 実施

0/114.6・0/120 主溪流

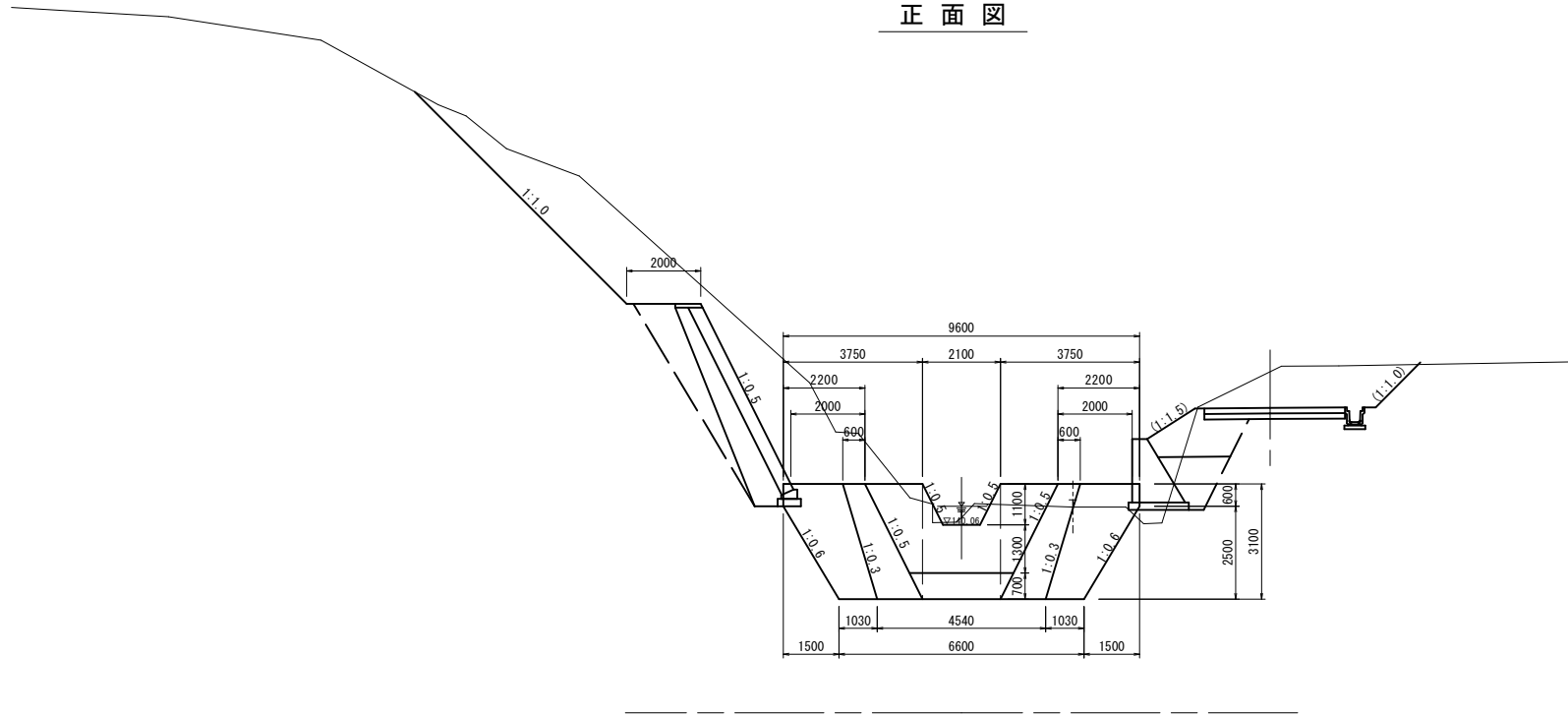
河川名	寺谷川		
ツツミ谷川外通常砂防工事（補助）			
図名	横断面図 5/11 (其の)		
位置	八頭郡八頭町岩淵		
縮尺	1:100	単位	M, MM
図号	全 12 葉中の内 9		
令和 6 年度施工	鳥取県		
鳥取県 八頭県土整備事務所			

注) 用紙サイズがA3の場合、縮尺は表示の2.86倍

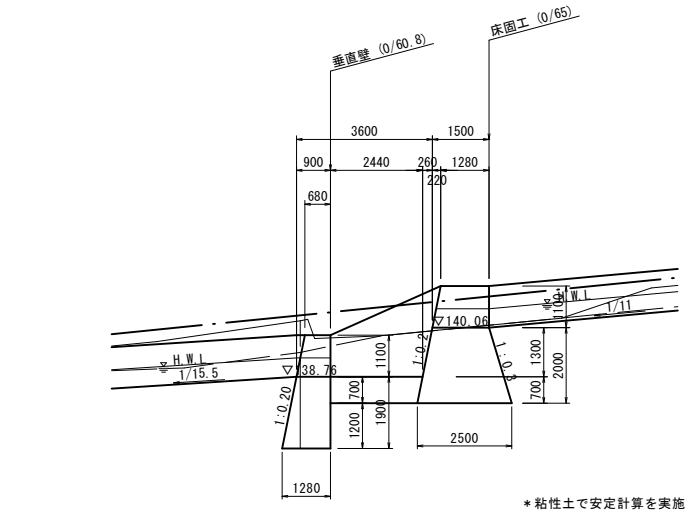
1号床固工構造図

0/65

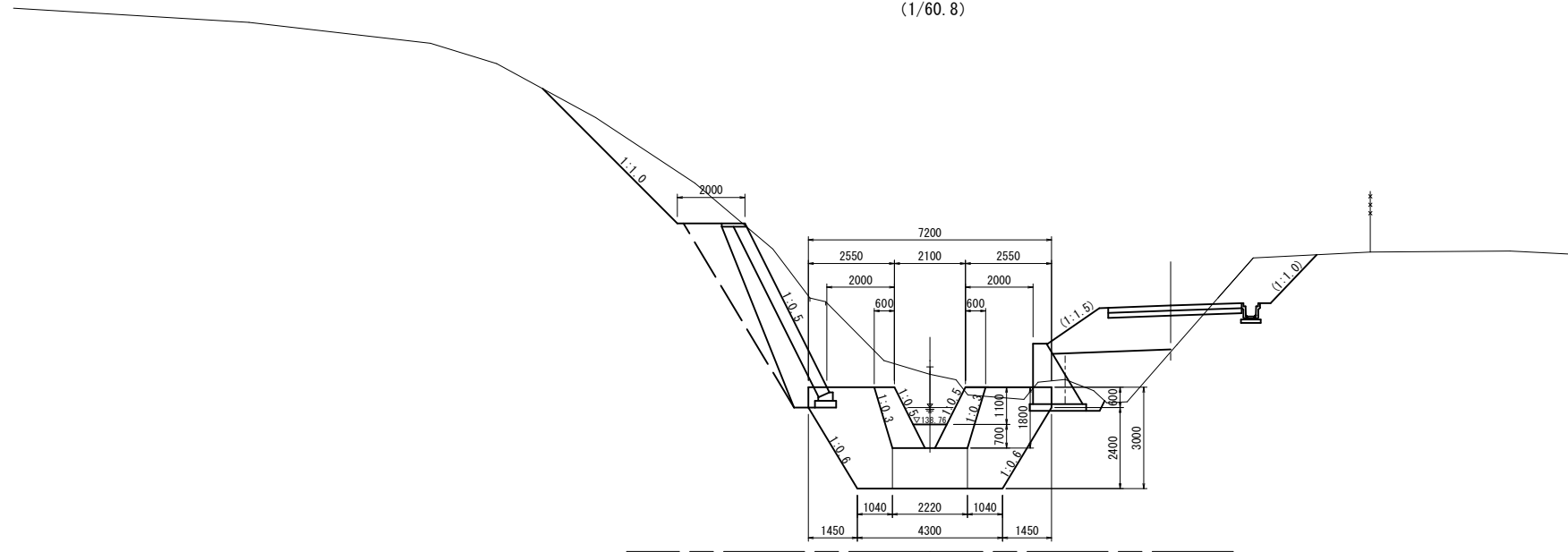
正面図



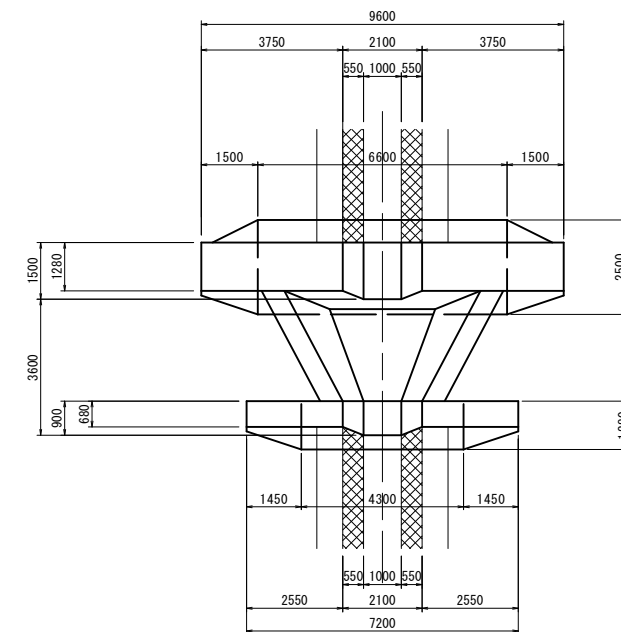
側面図



垂直壁正面図
(1/60.8)



平面図



R6 公共 実施

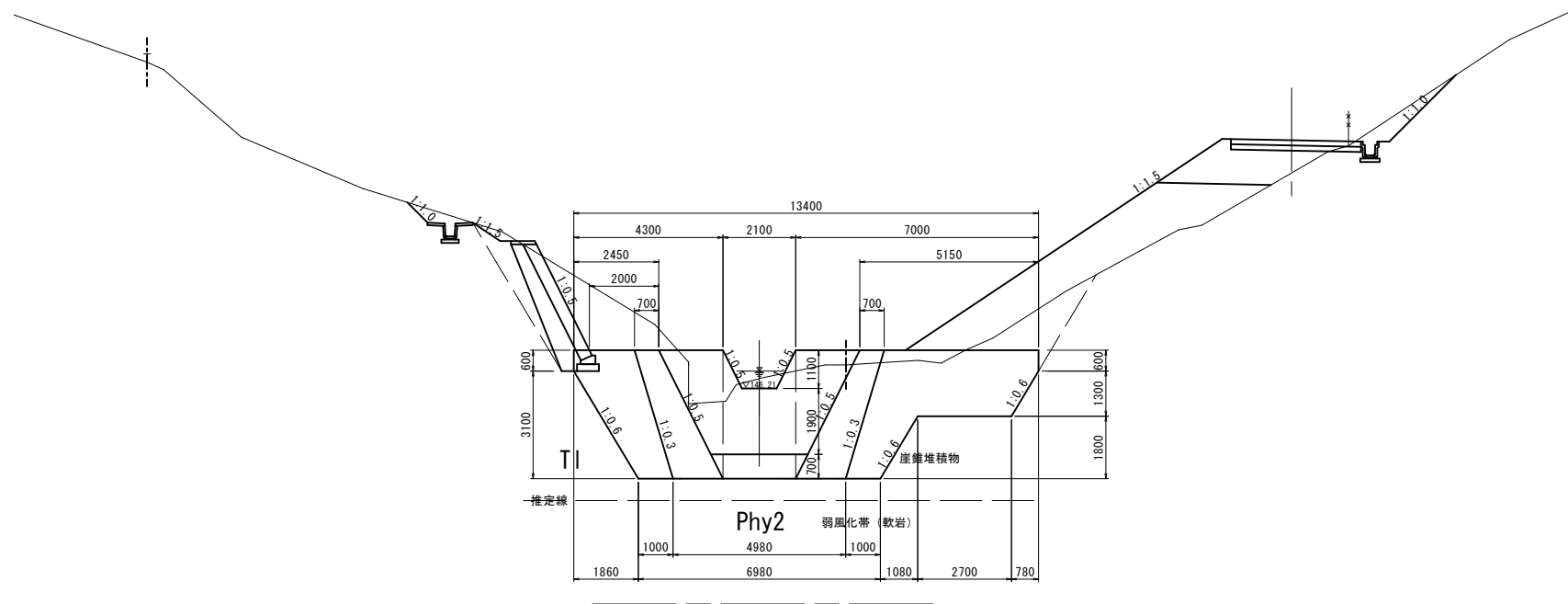
河川名	寺谷川		
図名	ツツミ谷川外通常砂防工事(補助)		
位置	1号床固工(0/065) (其の)		
位置	八頭郡八頭町岩淵		
縮尺	1:100	単位	MM
図号	全 12 葉中の内 10		
令和 6 年度施工	鳥取県		
	鳥取県 八頭県土整備事務所		

注) 用紙サイズがA3の場合、縮尺は表示の2.86倍

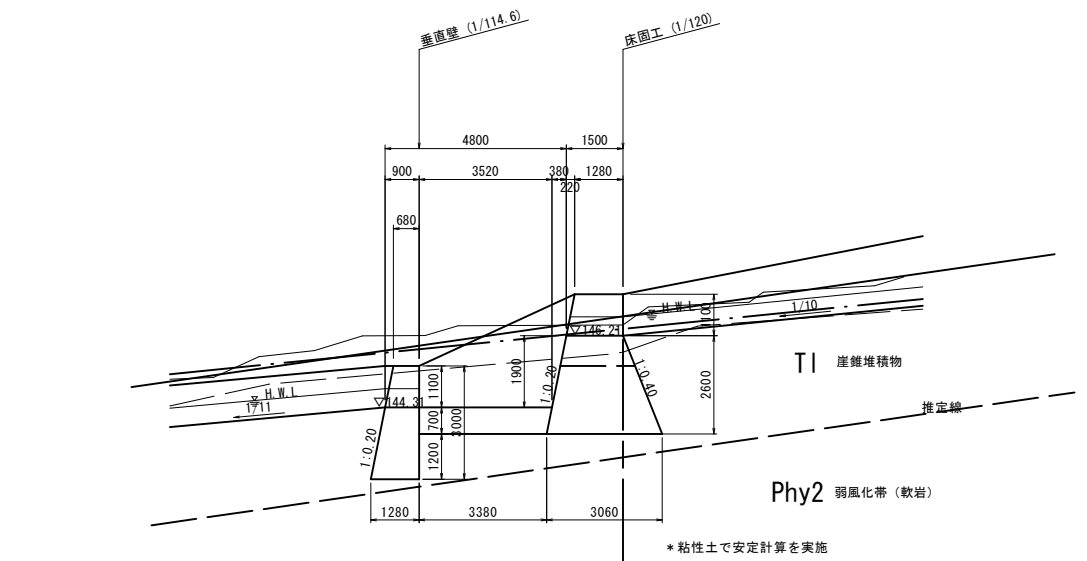
2号床固工構造図

0/120

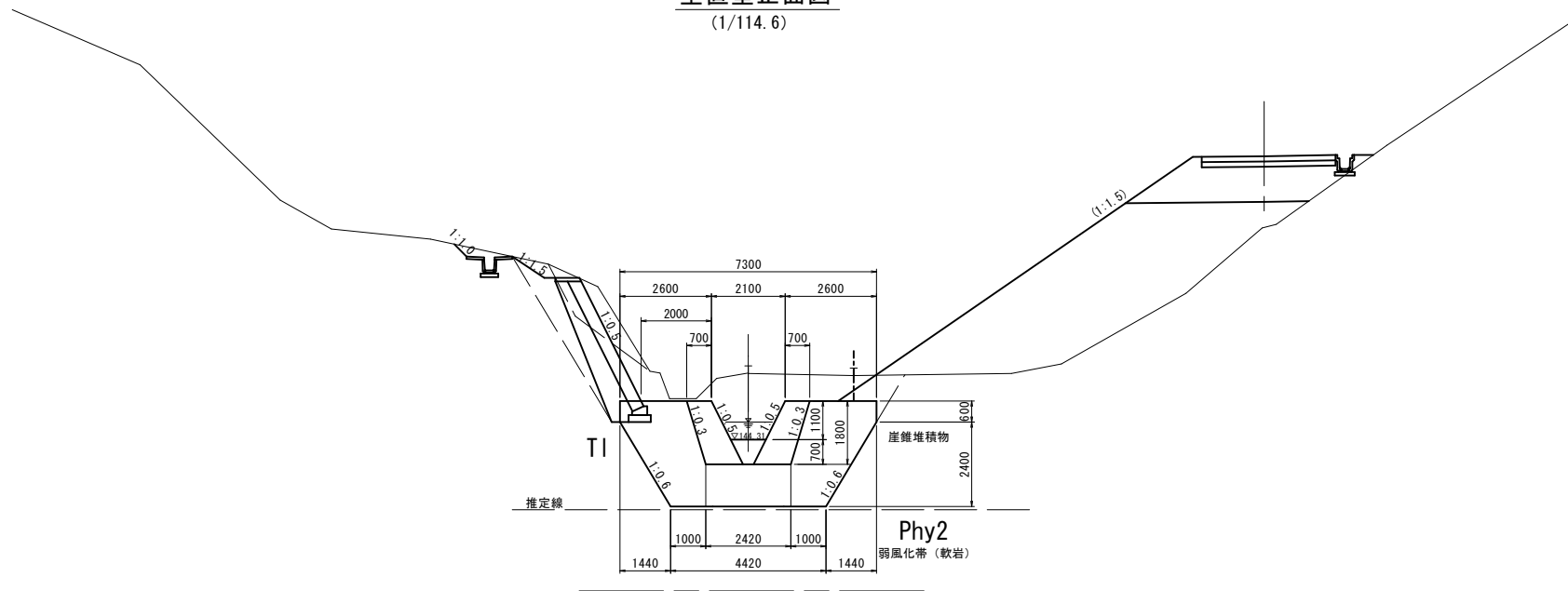
正面図



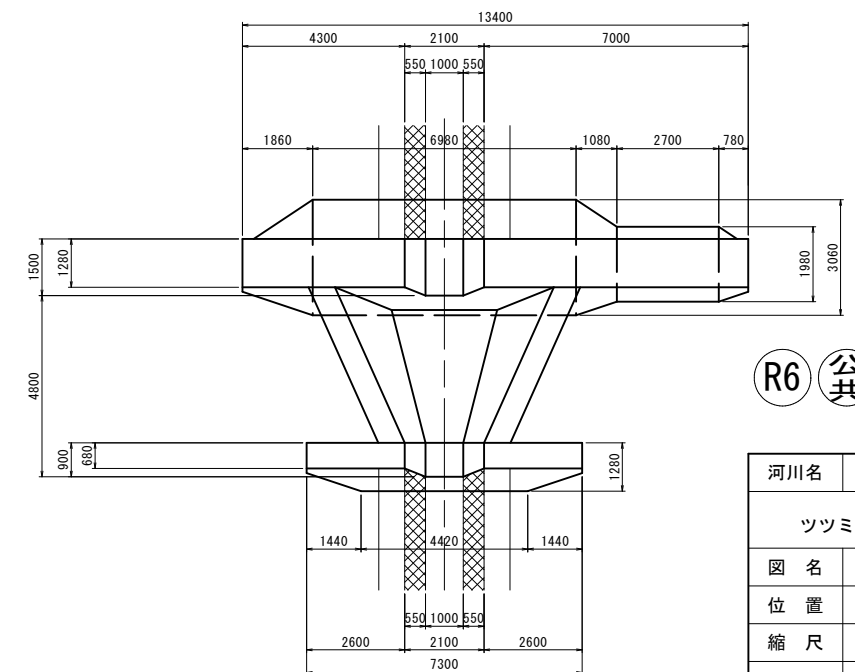
側面図



垂直壁正面図
(1/114.6)



平面図



R6 公 実施

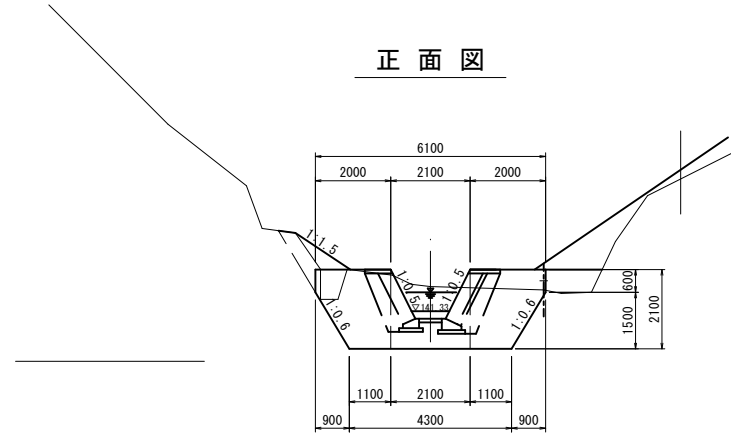
河川名	寺谷川		
ツツミ谷川外通常砂防工事(補助)			
図名	2号床固工(0/120) (其の)		
位置	八頭郡八頭町岩瀬		
縮尺	1:100	単位	MM
図号	全 12 葉中の内 11		
令和 6 年度施工	鳥取県		
鳥取県 八頭県土整備事務所			

注) 用紙サイズがA3の場合、縮尺は表示の2.86倍

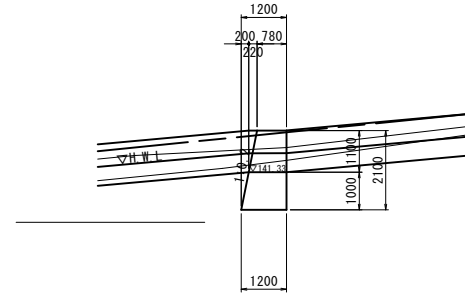
帯工構造図(その2)

2号帯工 (0/080)

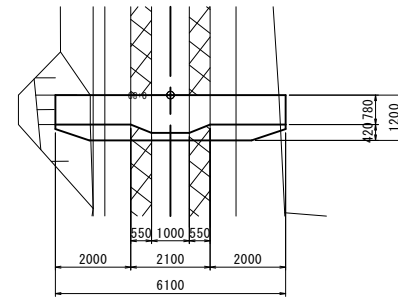
正面図



側面図

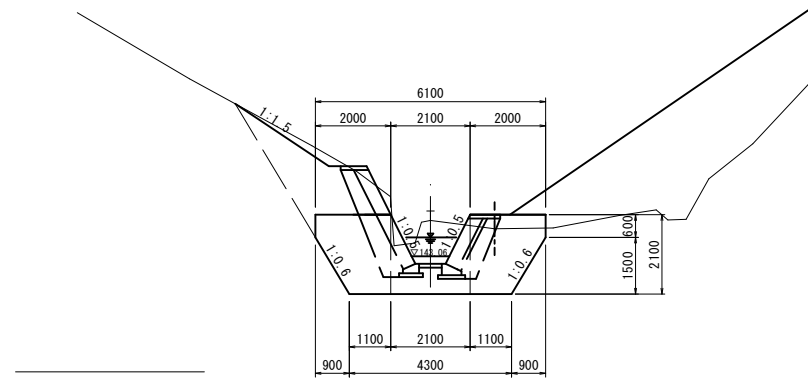


平面図

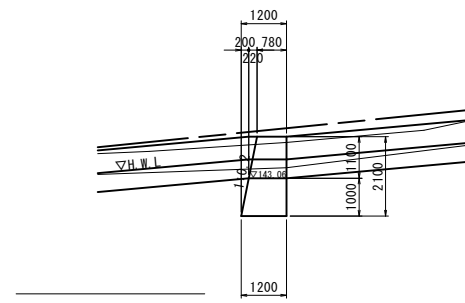


2号帯工 (0/100)

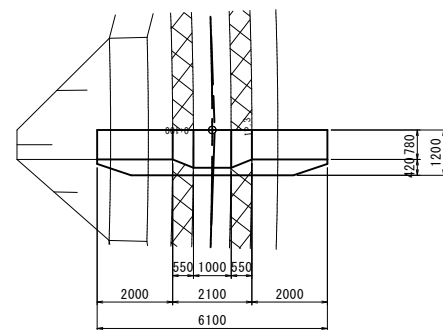
正面図



側面図



平面図



R6 公 共 実 施

河川名	寺谷川		
ツツミ谷川外通常砂防工事(補助)			
図名	帯工構造図 (其の2)		
位置	八頭郡八頭町岩淵		
縮尺	1:100	単位	MM
図号	全 12 葉中の内 12		
令和 6 年度施工	鳥取県		
	鳥取県 八頭県土整備事務所		

注) 用紙サイズがA3の場合、縮尺は表示の2.86倍