

# 鳥取港港湾施設照明 平面図

黒色：既照明灯具LED化済箇所  
 赤色：令和6年度照明灯具LED化箇所  
 緑色：令和7年度以降照明灯具LED化箇所  
 紫色：別途工事対応箇所

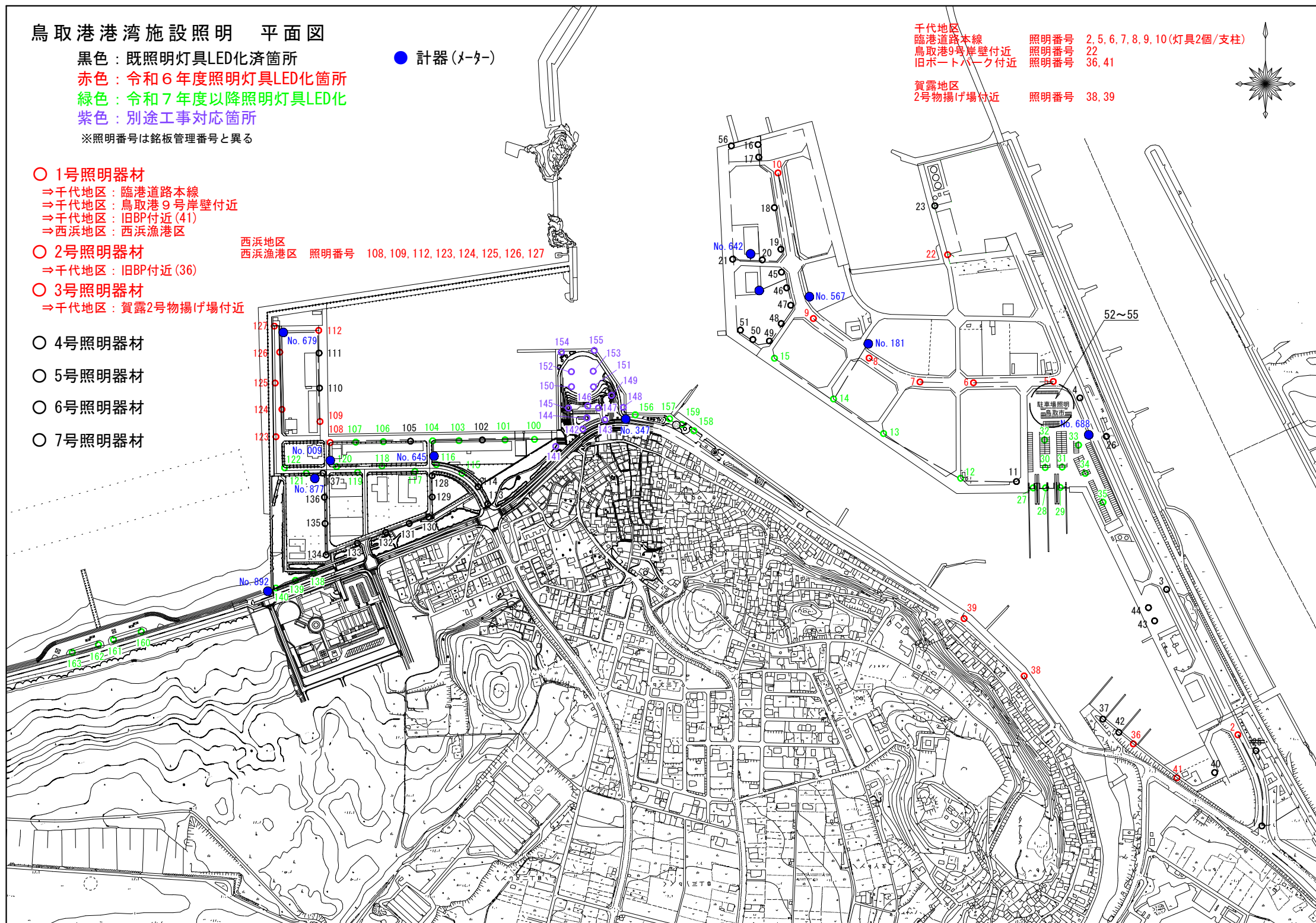
※照明番号は銘板管理番号と異なる

● 計器 (メーター)

- 1号照明器材  
⇒千代地区：臨港道路本線  
⇒千代地区：鳥取港9号岸壁付近  
⇒千代地区：旧BP付近(41)  
⇒西浜地区：西浜漁港区
- 2号照明器材  
⇒千代地区：旧BP付近(36)
- 3号照明器材  
⇒千代地区：賀露2号物揚げ場付近
- 4号照明器材
- 5号照明器材
- 6号照明器材
- 7号照明器材

西浜地区 西浜漁港区 照明番号 108, 109, 112, 123, 124, 125, 126, 127

千代地区  
 臨港道路本線 照明番号 2, 5, 6, 7, 8, 9, 10 (灯具2個/支柱)  
 鳥取港9号岸壁付近 照明番号 22  
 旧ポートパーク付近 照明番号 36, 41  
 賀露地区  
 2号物揚げ場付近 照明番号 38, 39



【当初】 単 県 実施

港湾名	鳥取港		
位置	鳥取市港町外		
工事名	鳥取港港湾施設照明LED化工事		
図名	平面図		
縮尺	図示	単位	mm
設計		製図	
図号	全 4 葉中の内 1		
令和 6 年度施行		鳥取県	
鳥取港湾事務所			

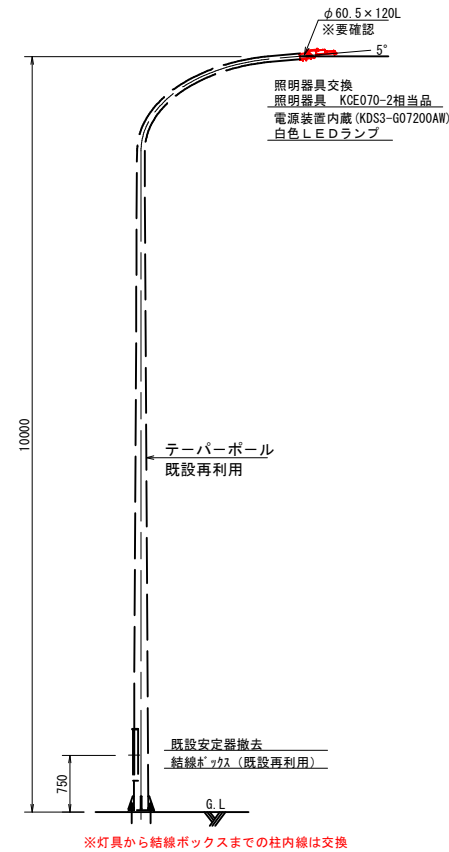
# 照明器材参考図1

## 1号照明器材

### 照明柱参考図

S=1/50

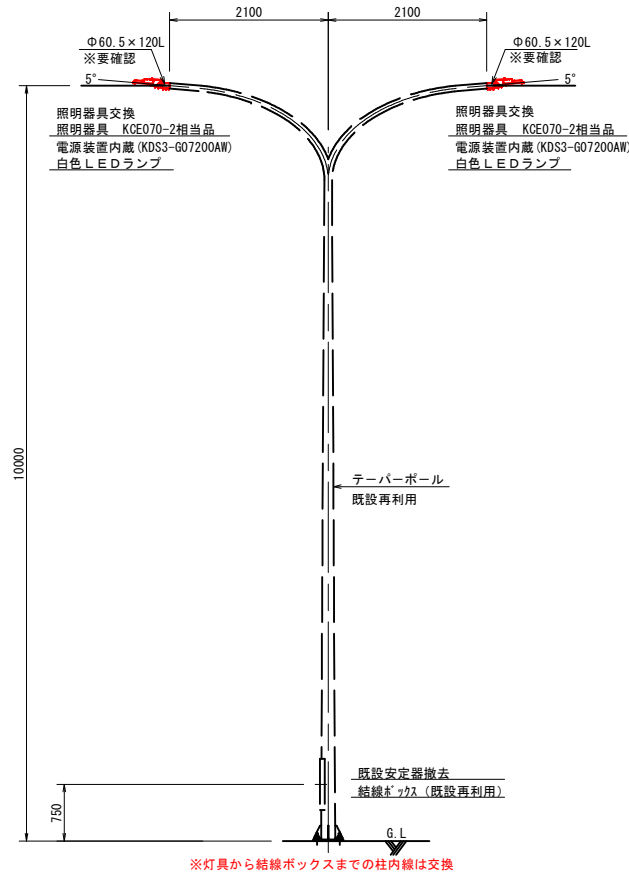
ケース1-1 (アーム型ポール)



### 照明柱参考図

S=1/50

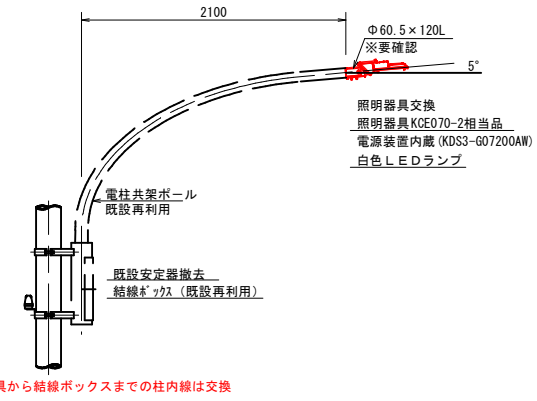
ケース1-2 (アーム型ポール)



### 共架柱参考図

S=1/30

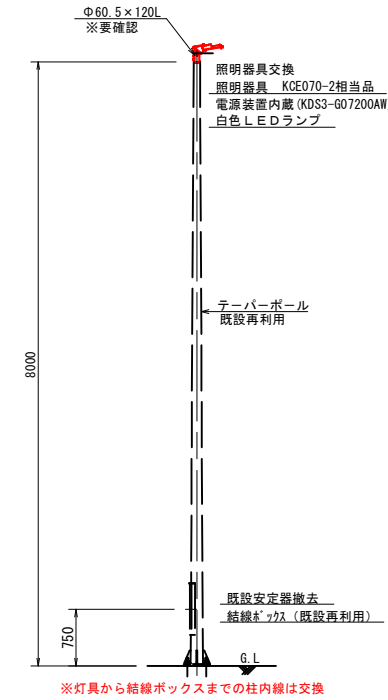
ケース2 (アーム型ポール)



### 照明柱参考図

S=1/50

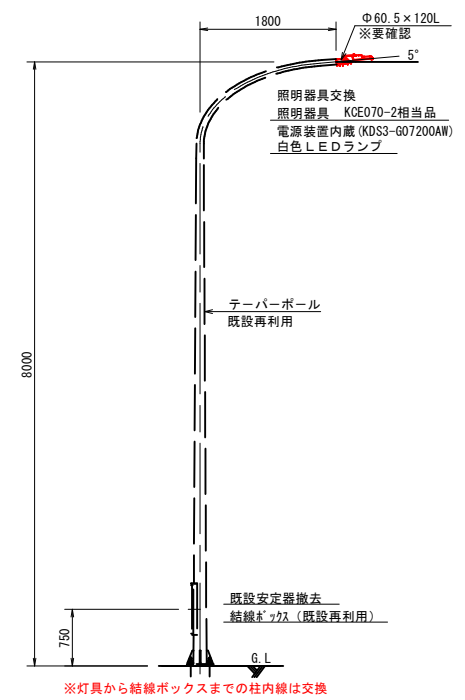
ケース6 (直線型ポール)



### 照明柱参考図

S=1/50

ケース8 (アーム型ポール)

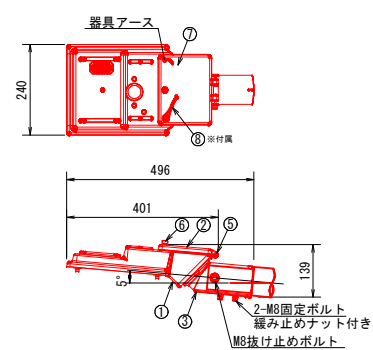


### LED照明器具参考図

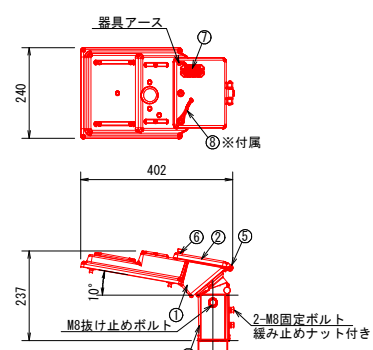
S=1/10

器具形式: KDS3シリーズ 適合ランプ: 白色LED  
道路・トンネル照明器材仕様書適合品

アーム型ポール取付用



直線型ポール取付用



総括名称  
LED照明器具「電源装置内蔵」  
KDS3-607200AW-VK00

部番	部品名称	材質	処理	個数	備考
1	本体	ADC12	塗装	1	
2	後蓋	ADC12	塗装	1	
3	ホルダー	ADC12	塗装	1	
4	下面カバー	強化ガラス	透明	1	t=5.0mm
5	丁番軸	SUS304		1	
6	開閉ねじ	SUS304		1	
7	端子台	樹脂	カバー付き	1	3P M4ねじ
8	落下防止ワイヤー	SUS304		1	φ3.0

※付属

LED仕様

LED色	昼白色LED
相関色温度	5000K
平均演色評価数	Ra70
LED設計寿命	60000時間
電源装置設計寿命	60000時間
LEDモジュール数	4個
定格光束(器具光束)	9600lm

環境特性

使用温度範囲	-20℃~+35℃
湿度	95%以下
耐電圧	ノーマル4kV/コモン15kV
耐電圧	器具: IP23
防水性能	LED収納部: IP44

#### 本体特性

取付	直線型ポール又はアーム型ポール取付用
適合ポール	φ48.6 挿入長さ最大125mm φ60.5 挿入長さ最大120mm
器具質量	
塗装仕上げ	下地処理後内外面ポリエスチル粉体塗装
塗装色	N-7.0
パッキン	シリコン系ゴム
風力係数	1.0
受圧面積	直線型ポール 正面: 0.034m <sup>2</sup> 、側面: 0.037m <sup>2</sup> アーム型ポール 正面: 0.024m <sup>2</sup> 、側面: 0.036m <sup>2</sup>

電気特性

定格電圧	100V	200V	240V
点灯初期時	0.62A	0.32A	0.27A
6万時間経過時	0.75A	0.38A	0.33A
6万時間平均	0.68A	0.35A	0.30A
点灯初期時	61W	61W	61W
6万時間経過時	74W	74W	75W
6万時間平均	68W	67W	68W
点灯初期時	61.7VA	63.3VA	65.9VA
6万時間経過時	74.7VA	75.9VA	78.7VA
6万時間平均	68.2VA	69.6VA	72.3VA
力率	90%以上		
周波数	50/60Hz		

LED照明器具の固有エネルギー消費効率 (lm/W) : 129.7lm/W 「200V」

#### 【当初】 単県 実施

港湾名	鳥取港		
位置	鳥取市港町外		
工事名	鳥取港湾湾施設照明LED化工事		
図名	照明器材参考図1		
縮尺	図示	単位	mm
設計	製図		
図号	全 4 葉中の内 2		
令和 6 年度施行	鳥取県		
鳥取港湾事務所			

注) 用紙サイズがA3の場合、縮尺S=1/2

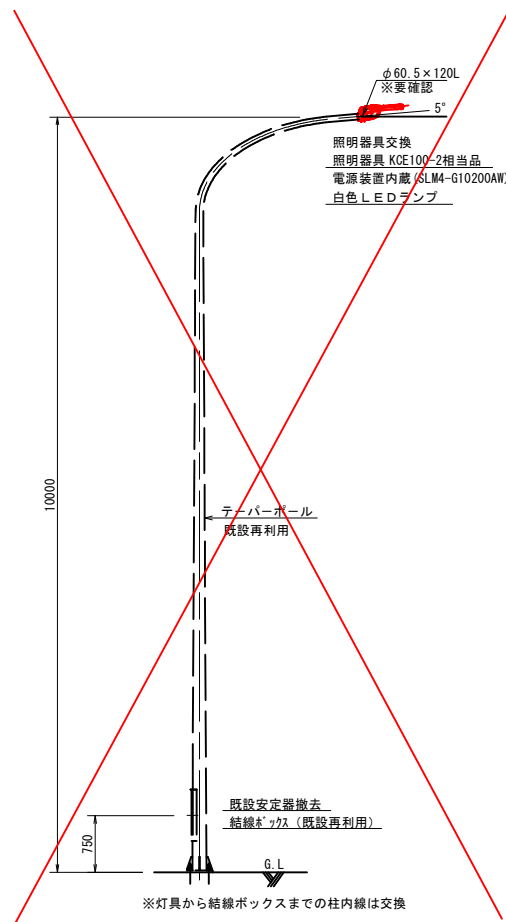
# 照明器材参考図2

## 2号照明器材

### 照明柱参考図

S=1/50

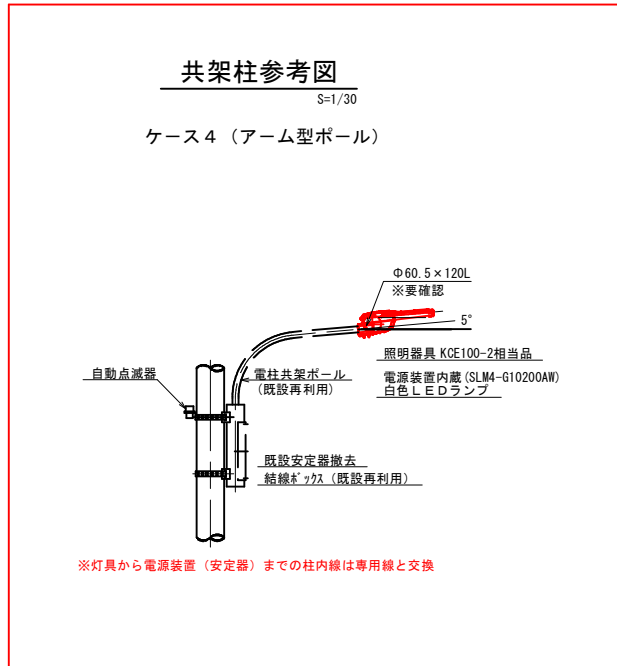
ケース3 (アーム型ポール)



### 共架柱参考図

S=1/30

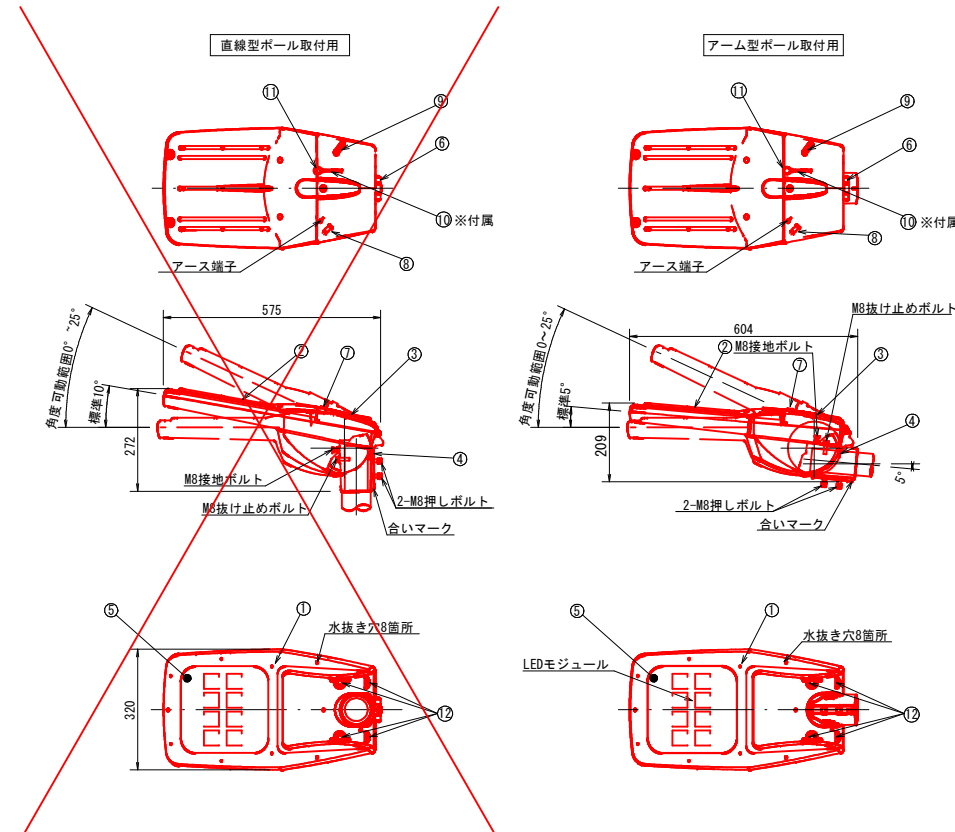
ケース4 (アーム型ポール)



### LED照明器具参考図

S=1/10

器具形式: SLM4シリーズ 適合ランプ: 白色LED  
道路・トンネル照明器材仕様書適合品



部品表

部番	部品名称	材質	処理	個数	備考
1	本体	ADC12	塗装	1	
2	光源取付蓋	ADC12	塗装	1	
3	後蓋	ADC12	塗装	1	
4	ホルダー	ADC12	塗装	1	
5	下面カバー	強化ガラス	透明	1	t=5.0mm
6	丁番軸	SUS304		1	
7	開閉ねじ	SUS304		1	
8	防水コネクタ	樹脂		1	2P
9	ケーブル押さえ	ファイバー		1	Is
10	落下防止ワイヤー	SUS304		1	φ3.0 L=300mm
11	取付ボルト	SUS304		1	M8 W SW付
12	角度調整ボルト	SUS304		4	M6 W SW付

環境特性

使用温度範囲	-20°C ~ +35°C
湿度	85%以下
耐電圧性能	ノーマル4kV/コモン15kV
防水性能	灯具: IP23 LED・電源収納部: IP44

電気特性 (SLM4-G10200AW) KCE100-2相当品

定格電圧 (±10%)	100V	200V	240V
点灯初期時	0.65A	0.34A	0.29A
6万時間経過時	0.79A	0.40A	0.35A
6万時間平均	0.72A	0.37A	0.32A
点灯初期時	65W	64W	65W
6万時間経過時	75W	77W	77W
6万時間平均	72W	71W	71W
点灯初期時	65.5VA	67.9VA	70.6VA
6万時間経過時	78.5VA	80.4VA	83.3VA
6万時間平均	72.0VA	74.1VA	77.0VA
力率	90%以上		
周波数	50/60Hz		

LEDユニット特性 (SLM4-G10200AW)

相関色温度	5000K (昼白色)
平均演色評価数	Ra70
LED設計寿命	60000時間
電源設計寿命	60000時間
LED個数	8個
定格光束 (器具光束)	11500lm

【当初】 単 県 実 施

港湾名	鳥取港		
位置	鳥取市港町外		
工事名	鳥取港港湾施設照明LED化工事		
図名	照明器材参考図2		
縮尺	図示	単位	mm
設計	製 図		
図号	全 4 葉中の内 3		
令和 6 年度施行		鳥取県	
鳥取港湾事務所			

注) 用紙サイズがA3の場合、縮尺S=1/2

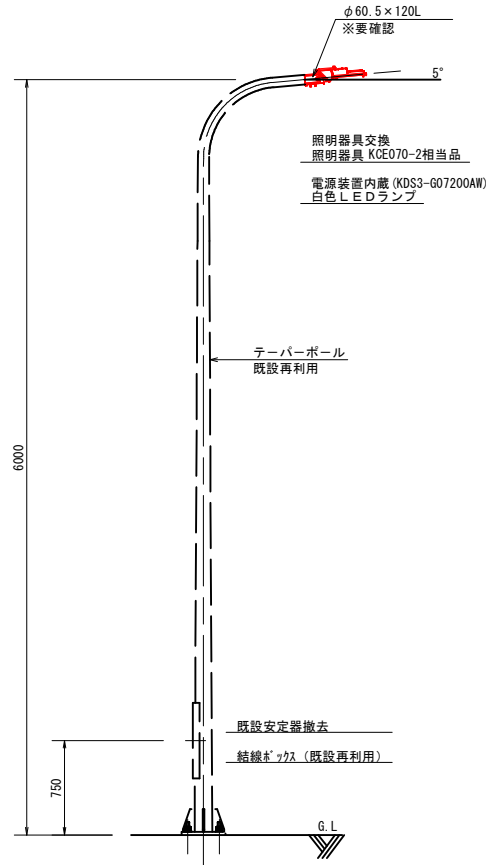
# 照明器材参考図3

## 3号照明器材

### 照明柱参考図

S=1/30

ケース5 (アーム型ポール)

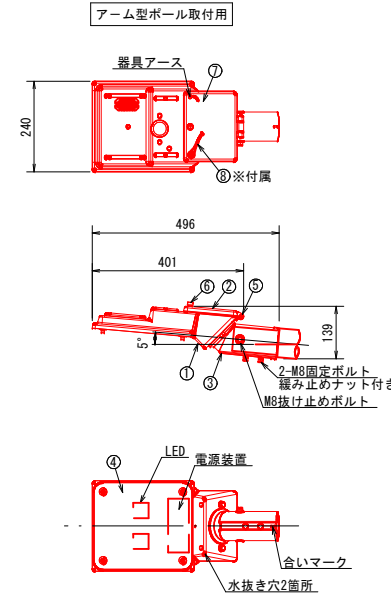


※灯具から結線ボックスまでの柱内線は交換

### LED照明器具参考図

S=1/10

器具形式：KDS3シリーズ 適合ランプ：白色LED  
道路・トンネル照明器材仕様書適合品



総括名称  
LED照明器具「電源装置内蔵」  
KDS3-G05200AW-VK00

部番	部品名称	材質	処理	個数	備考
1	本体	ADC12	塗装	1	
2	後蓋	ADC12	塗装	1	
3	ホルダー	ADC12	塗装	1	
4	下面カバー	強化ガラス	透明	1	t=5.0mm
5	丁番軸	SUS304		1	
6	開閉ねじ	SUS304		1	
7	端子台	磁器	カバー付き	1	3P M4ねじ
8	落下防止ワイヤー	SUS304		1	φ3.0

※付属

LED仕様

LED色	昼白色LED
相関色温度	5000K
平均演色評価数	Ra70
LED設計寿命	60000時間
電源装置設計寿命	60000時間
LEDモジュール数	2個
定格光束(器具光束)	7500lm

環境特性

使用温度範囲	-20℃~+35℃
湿度	85%以下
耐雷性能	ノーマル4kV/コモン15kV
防水性能	灯具：IP23 LED収納部：IP44

電気特性

定格電圧	100V	200V	240V
点灯初期時	0.46A	0.24A	0.21A
点灯初期時	0.55A	0.28A	0.24A
6万時間経過時	0.51A	0.26A	0.22A
点灯初期時	46W	45W	46W
点灯初期時	55W	54W	55W
6万時間経過時	50W	50W	50W
点灯初期時	45.6VA	47.7VA	49.9VA
点灯初期時	55.5VA	56.6VA	58.3VA
6万時間経過時	50.5VA	52.1VA	54.3VA
力率	90%以上		
周波数	50/60Hz		

LED照明器具の固有エネルギー消費効率 (lm/W) : 138.8lm/W「200V」

本体特性

取付	直線型ポール又はアーム型ポール取付用
適合ポール	φ48.6 挿入長さ最大125mm φ60.5 挿入長さ最大120mm
器具質量	5.6kg
塗装仕上げ	下地処理後内外面ポリエステル粉末塗装
塗装色	N-7.0
パッキン	シリコン系ゴム
風力係数	1.0
受任面積	直線型ポール 正面：0.034m <sup>2</sup> 、側面：0.037m <sup>2</sup> アーム型ポール 正面：0.024m <sup>2</sup> 、側面：0.036m <sup>2</sup>

【当初】 単 県 実施

港湾名	鳥取港		
位置	鳥取市港町外		
工事名	鳥取港港湾施設照明LED化工事		
図名	照明器材参考図3		
縮尺	図示	単位	mm
設計	製図		
図号	全 4 葉中の内 4		
令和 6 年度施行	鳥取県		
鳥取港湾事務所			

注) 用紙サイズがA3の場合、縮尺S=1/2