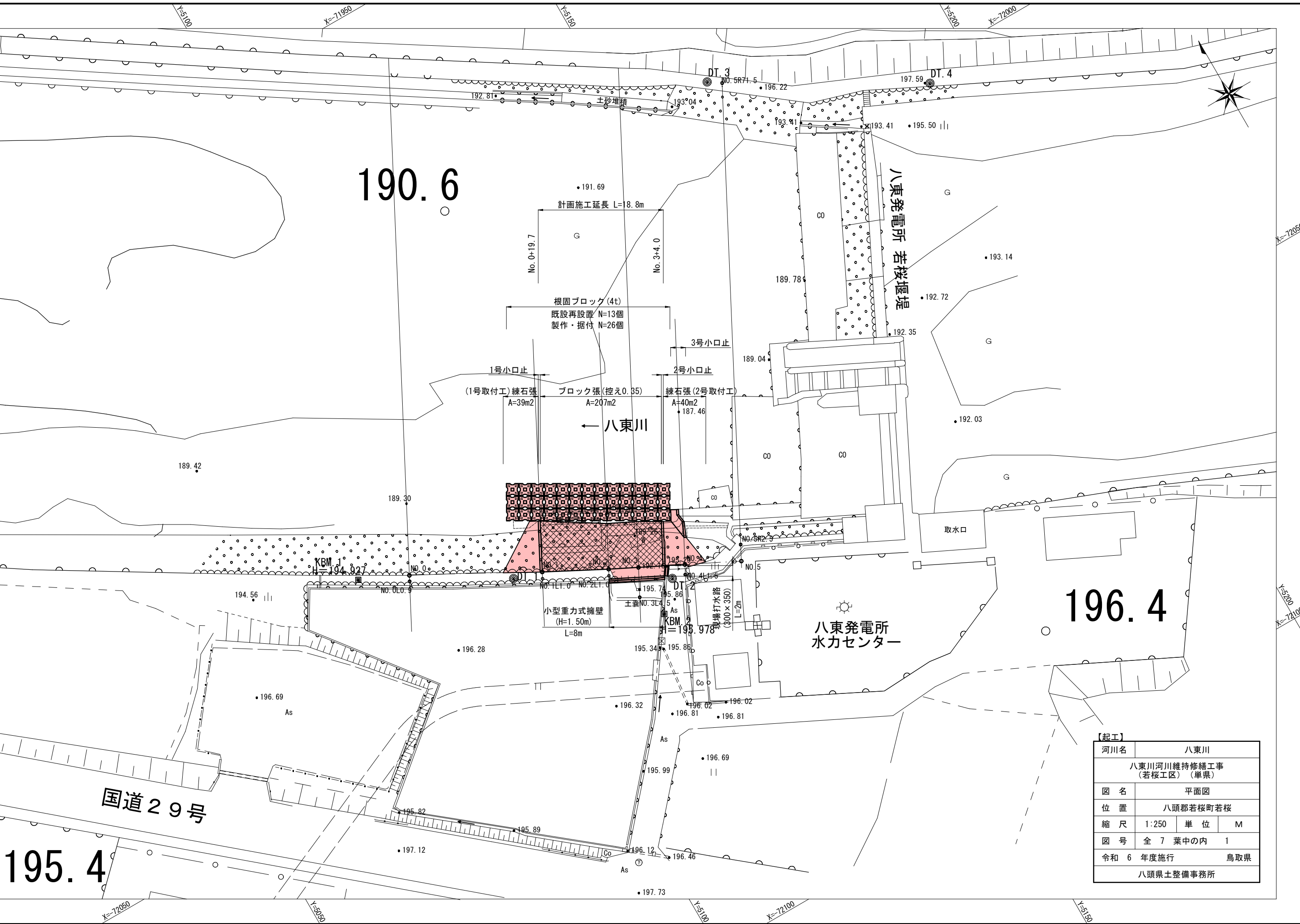


190.6

196.4

195.4

国道29号

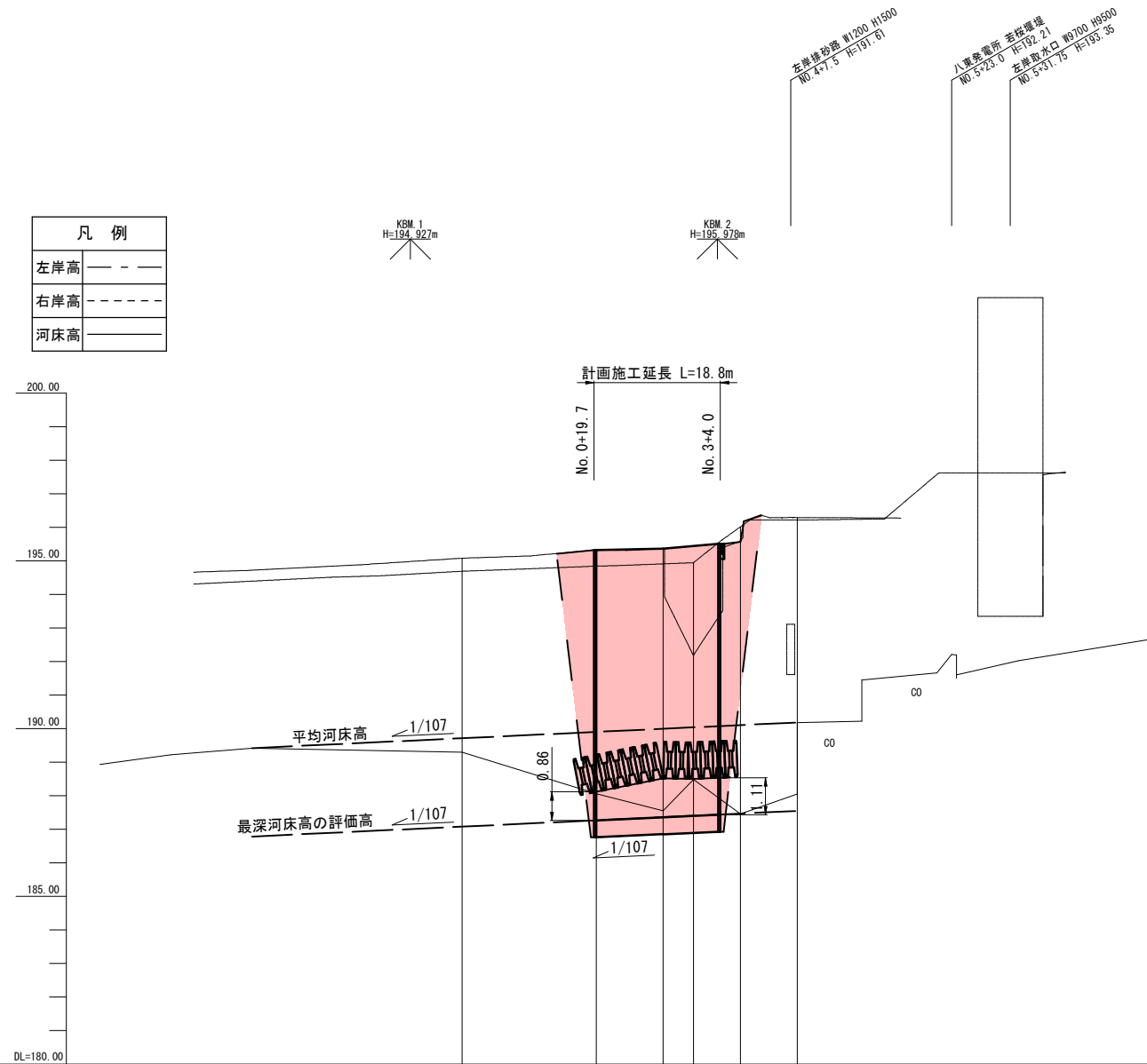


【起工】	
河川名	八東川
八東川河川維持修繕工事 (若桜工区) (単県)	
図名	平面図
位置	八頭郡若桜町若桜
縮尺	1:250 単位 M
図号	全7葉中の内 1
令和6年度施行	鳥取県
八頭県土整備事務所	

縦断面図

V=1:100
H=1:500

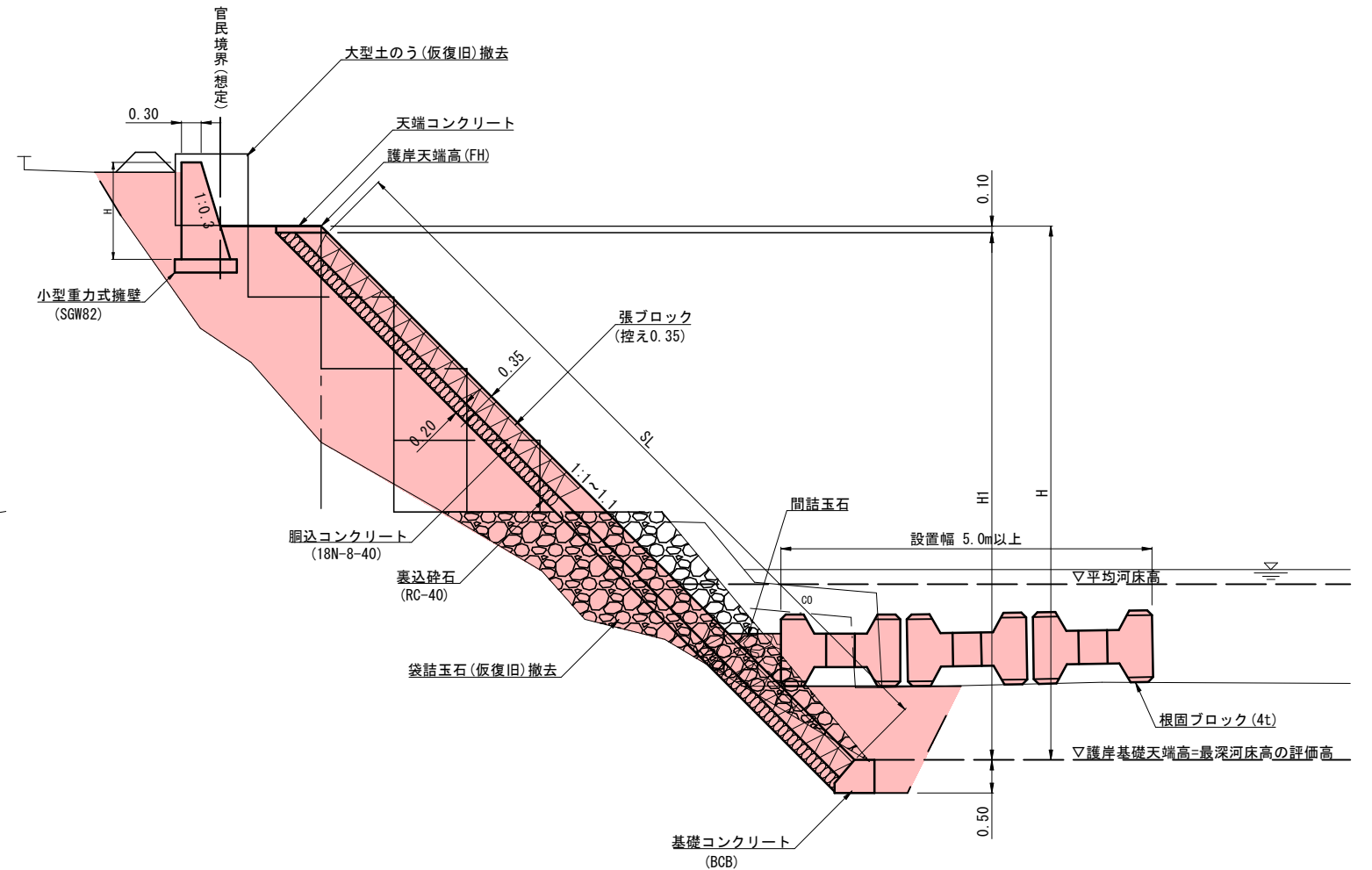
凡例	
左岸高	---
右岸高	----
河床高	——



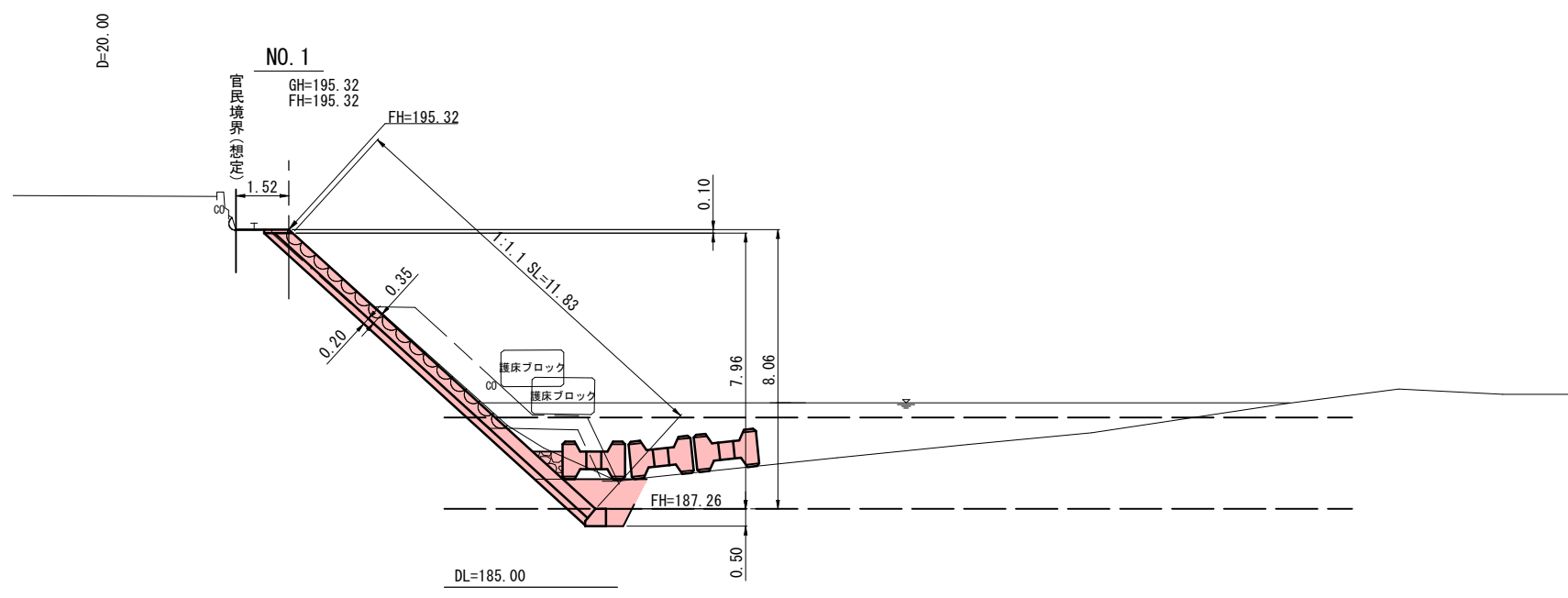
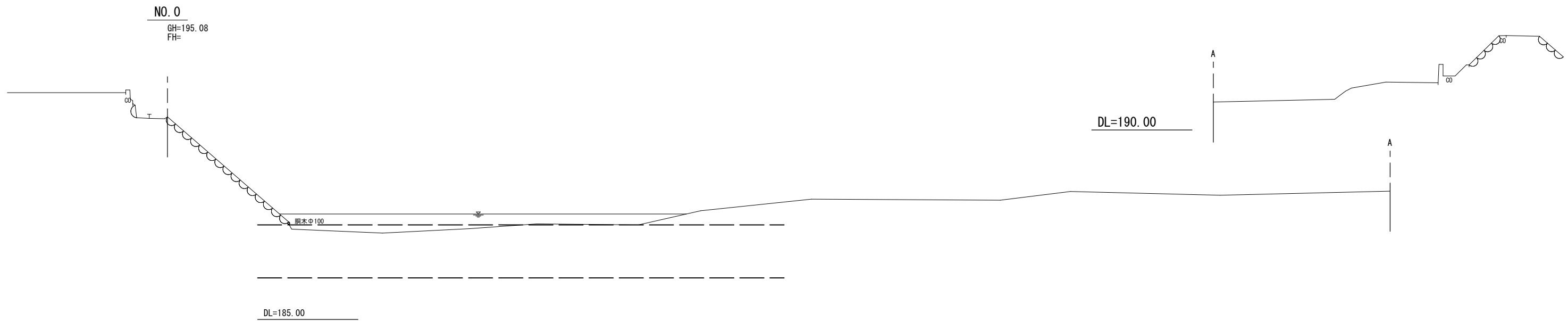
計 画	勾配	189.42		1/107		H=0.76m L=81.30m		190.18
	護岸高		195.32	195.37	195.44			
高水位								
河床高								
現 況	左岸高		194.69	195.08				
	右岸高		194.30	194.69	194.84	195.32	195.37	192.16
	河床高		189.30	188.06	187.55	188.48	187.46	188.05
追加距離		0.00	20.00	30.00	34.50	41.50	50.00	
単距離		0.00	20.00	10.00	4.50	7.00	8.50	
測点		NO.0	NO.1	NO.2	NO.3	NO.4	NO.5	

標準断面
図

S=1:50

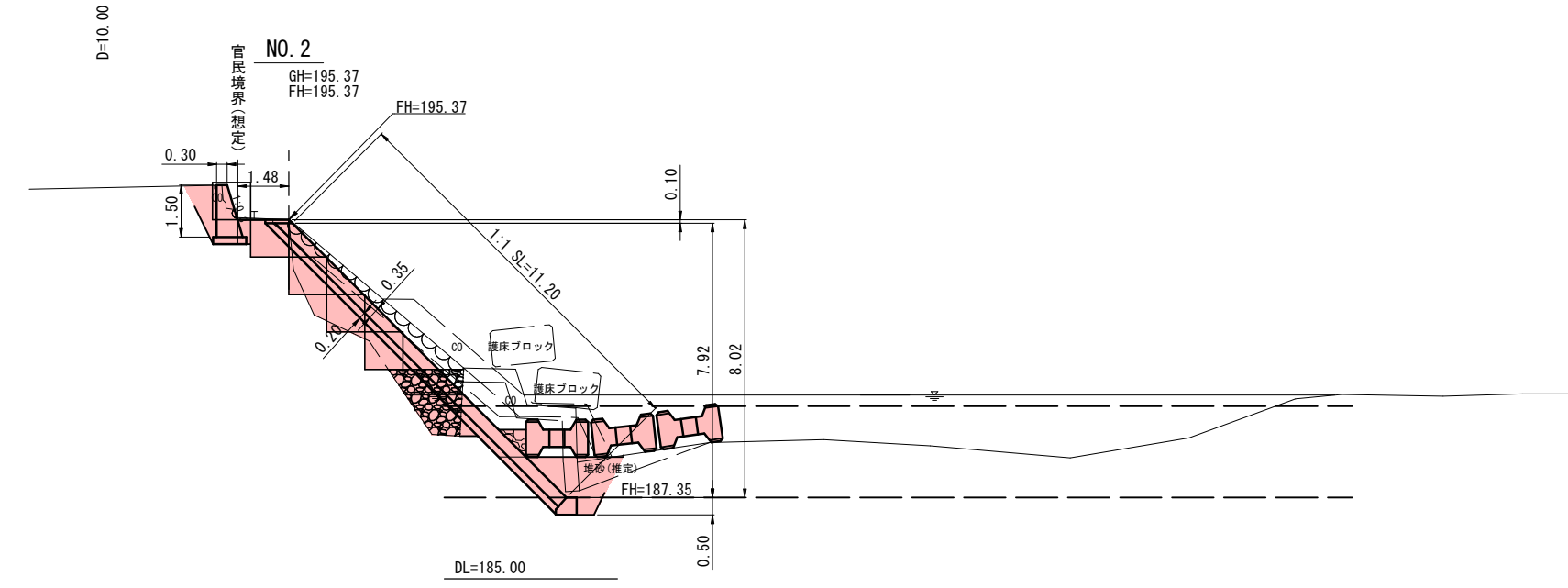


【起工】			
河川名	八東川		
	八東川河川維持修繕工事 (若桜工区) (単県)		
図名	縦断面図・標準断面図		
位置	八頭郡若桜町若桜		
縮尺	図示	単位	M
図号	全 7 葉中の内 2		
令和 6 年度施行	鳥取県		
八頭県土整備事務所			



No. 1

		下流	上流
掘削(土砂)	C1	3.7	5.0
床掘(土砂)	E1	2.9	2.9
埋戻(河床)	F1	1.8	1.8
埋戻(裏込)	F2	-	-
間詰玉石	F3	0.3	0.3
袋詰玉石撤去	CBR	-	-
基面整正	K	0.6	0.6
石張取壊し(練積)	IL1	3.4	3.4
コンクリート取壊	BL	-	5.1

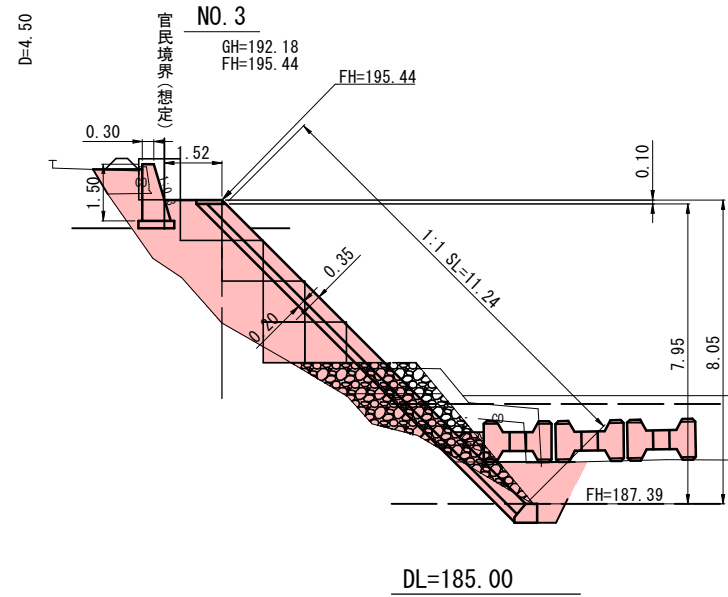


No. 2

		下流	上流
掘削(土砂)	C1	7.6	5.7
床掘(土砂)	E1	3.9	3.4
埋戻(河床)	F1	2.6	2.6
埋戻(裏込)	F2	-	6.8
間詰玉石	F3	0.3	0.3
袋詰玉石撤去	CBR	-	2.8
基面整正	K	0.6	0.6
石張取壊し(練積)	IL1	3.5	-
コンクリート取壊	BL	4.0	2.4

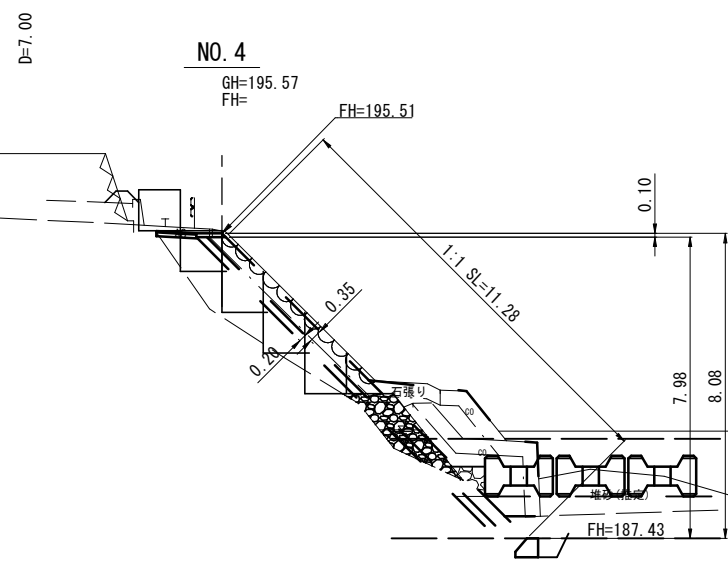
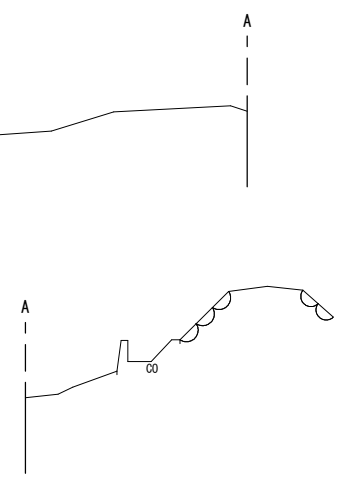
【起工】

河川名	八東川		
八東川河川維持修繕工事 (若桜工区)(単県)			
図名	横断面図(1/2)(No. 0~No. 2)		
位置	八頭郡若桜町若桜		
縮尺	1:100	単位	M
図号	全 7 葉中の内 3		
令和 6 年度施行	鳥取県		
八頭県土整備事務所			



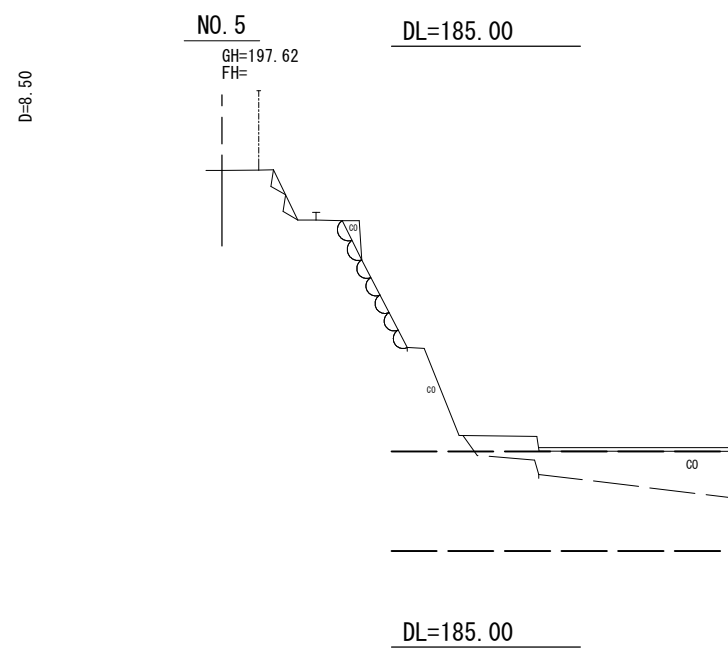
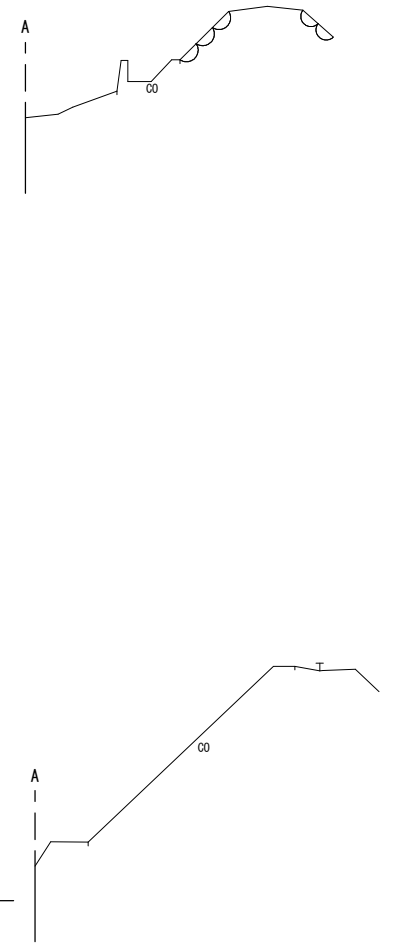
No. 3

掘削(土砂)	C1	7.5
床掘(土砂)	E1	3.1
埋戻(河床)	F1	2.4
埋戻(裏込)	F2	12.7
間詰玉石	F3	0.3
袋詰玉石撤去	CBR	6.5
基面整正	K	0.6
石張取壊し(練積)	IL1	-
コンクリート取壊	BL	1.8



No. 4

		下流	上流
掘削(土砂)	C1	7.0	10.2
床掘(土砂)	E1	3.5	3.7
埋戻(河床)	F1	2.4	2.4
埋戻(裏込)	F2	5.2	-
間詰玉石	F3	0.3	-
袋詰玉石撤去	CBR	2.1	-
基面整正	K	0.6	0.6
石張取壊し(練積)	IL1	-	3.1
コンクリート取壊	BL	2.1	1.9

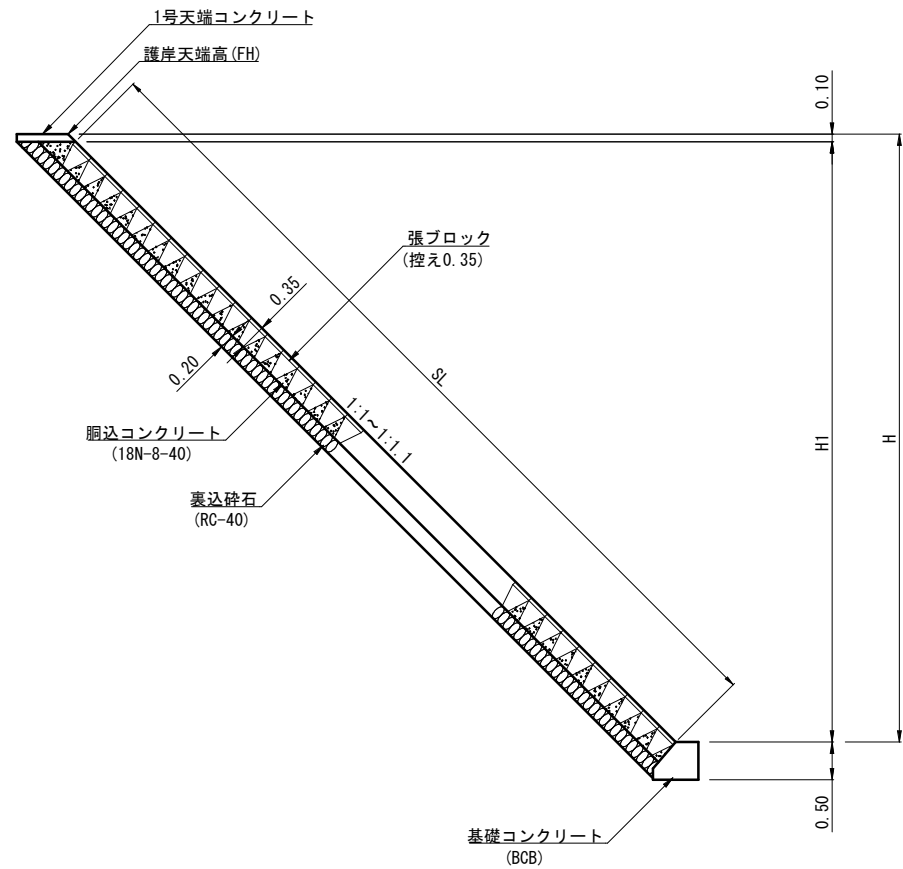


【起工】

河川名	八東川		
八東川河川維持修繕工事 (若桜工区) (単県)			
図名	横断面図(2/2)(No. 3~No. 5)		
位置	八頭郡若桜町若桜		
縮尺	1:100	単位	M
図号	全 7 葉中の内	4	
令和 6 年度施行	鳥取県		
八頭県土整備事務所			

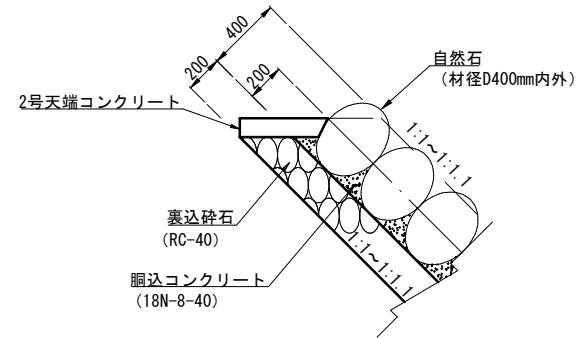
ブロック張一般図

S=1:50



練石張(取付工)

S=1:20

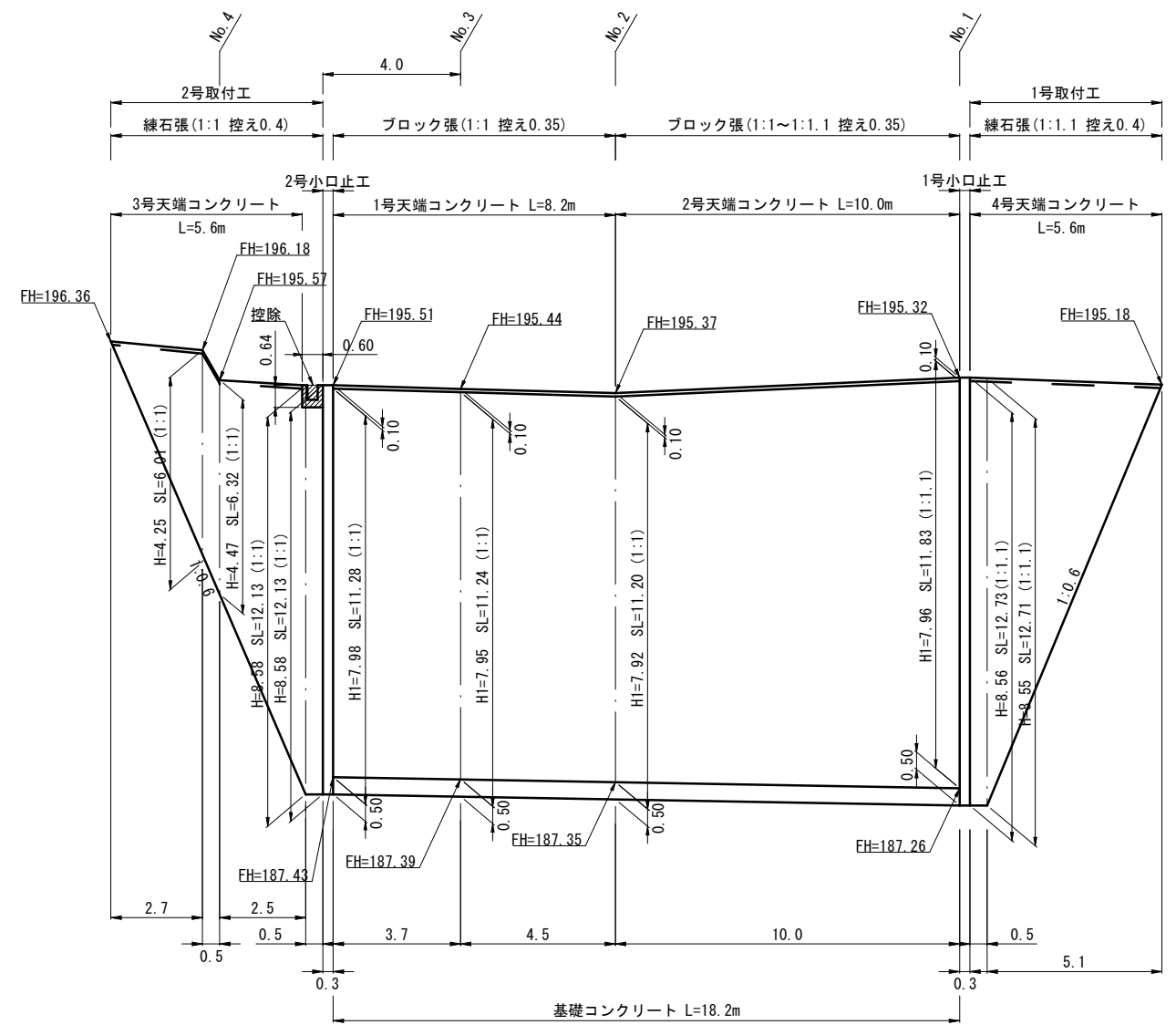


数量表 (10m2当り)

名称	規格	単位	数量
自然石	D400内外	m3	2.41
胴込コンクリート	18N-8-40	m3	0.776

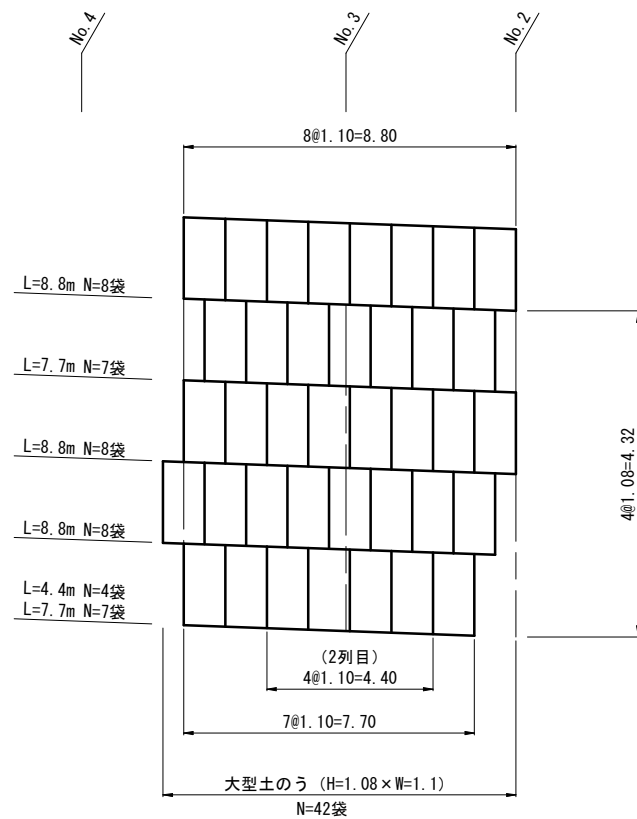
護岸展開図

V=1:100
H=1:100



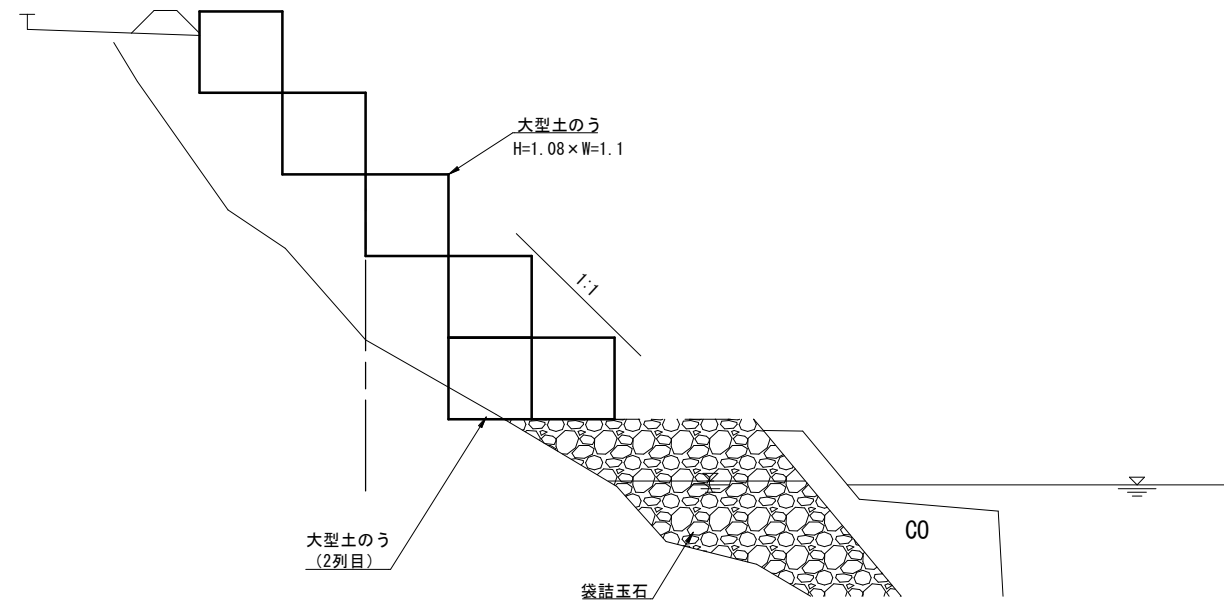
大型土のう撤去展開図

V=1:50
H=1:100



断面図

S=1:50

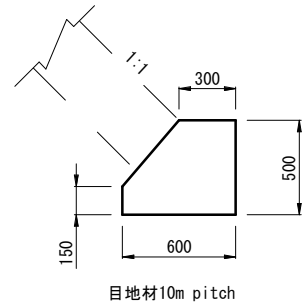


【起工】

河川名	八東川		
八東川河川維持修繕工事 (若桜工区) (単県)			
図名	護岸一般図・展開図		
位置	八頭郡若桜町若桜		
縮尺	図示	単位	M・mm
図号	全 7 葉中の内 5		
令和 6 年度施行	鳥取県		
八頭県土整備事務所			

基礎コンクリート

S=1:20



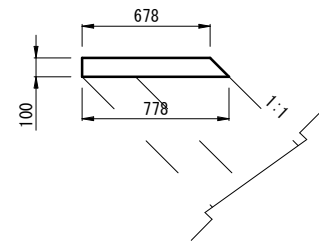
数量表(10m当り)

名称	規格	単位	数量
コンクリート	18N-8-40	m ³	2.480
型枠		m ²	11.110
目地材	t=10mm	m ²	0.250

天端コンクリート

S=1:20

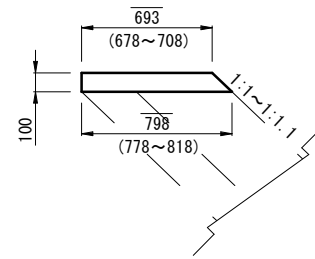
1号



数量表(10m当り)

名称	規格	単位	数量
コンクリート	18N-8-20	m ³	0.728
型枠		m ²	2.414
目地板		m ²	0.07

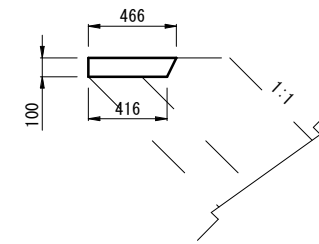
2号



数量表(10m当り)

名称	規格	単位	数量
コンクリート	18N-8-20	m ³	0.746
型枠		m ²	2.450
目地板		m ²	0.08

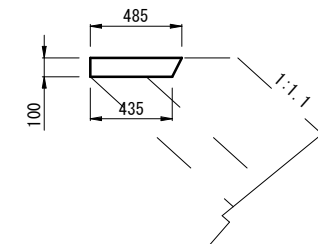
3号



数量表(10m当り)

名称	規格	単位	数量
コンクリート	18N-8-20	m ³	0.441
型枠		m ²	1.000
目地板		m ²	0.04

4号



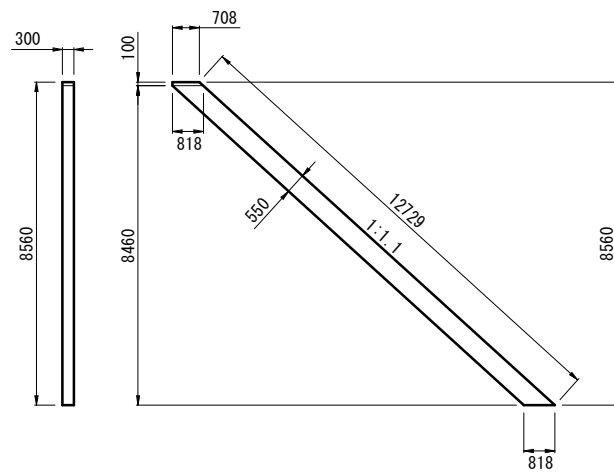
数量表(10m当り)

名称	規格	単位	数量
コンクリート	18N-8-20	m ³	0.460
型枠		m ²	1.000
目地板		m ²	0.05

小口止工

S=1:100

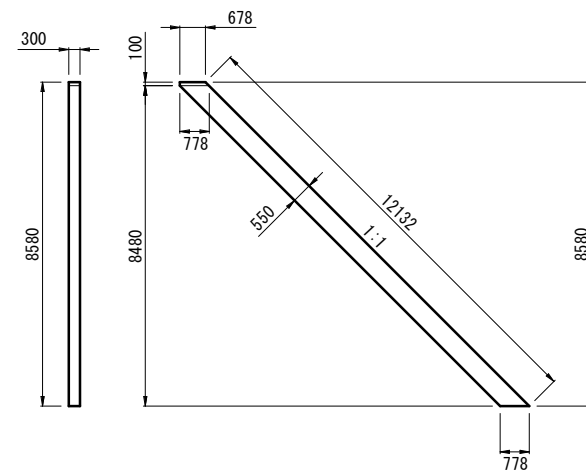
1号



数量表(1箇所当り)

名称	規格	単位	数量
コンクリート	18N-8-40	m ³	2.099
型枠		m ²	17.842

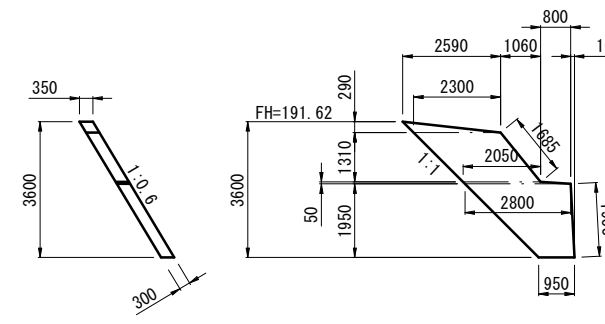
2号



数量表(1箇所当り)

名称	規格	単位	数量
コンクリート	18N-8-40	m ³	2.001
型枠		m ²	17.010

3号



数量表(1箇所当り)

名称	規格	単位	数量
コンクリート	18N-8-40	m ³	2.436
型枠		m ²	9.389

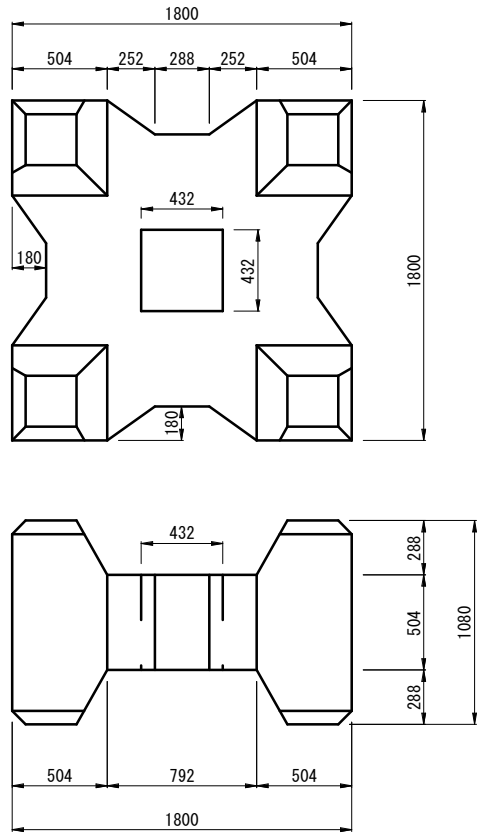
【起工】

河川名	八東川		
八東川河川維持修繕工事 (若桜工区) (単県)			
図名	構造図		
位置	八頭郡若桜町若桜		
縮尺	図示	単位	mm
図号	全 7 葉中の内 6		
令和 6 年度施行	鳥取県		
八頭県土整備事務所			

根固ブロック

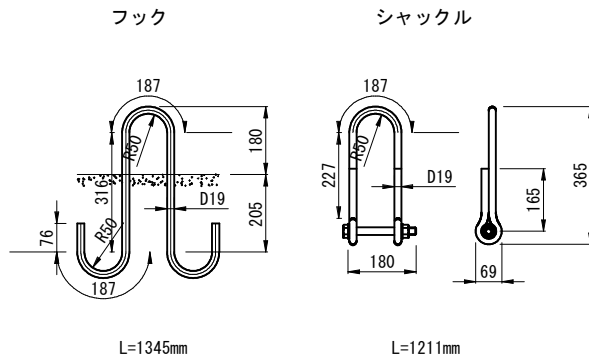
S=1:20

(4t)



連結金具

S=1:10



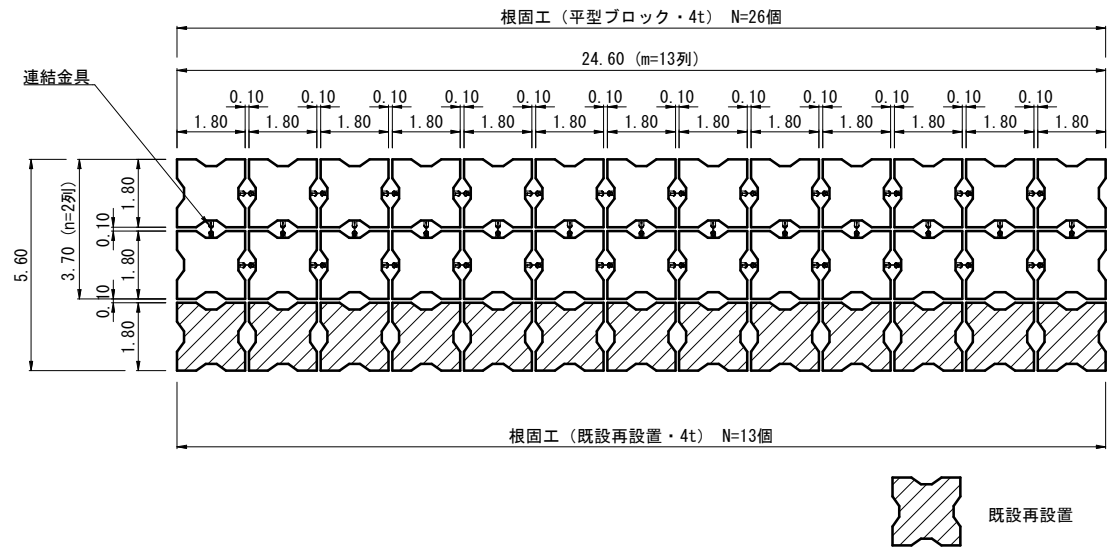
数量表(1個当り)

名称	規格	単位	数量
コンクリート	18N-8-40	m3	1.745
型枠	平型・4t	組	1

根固展開図

V=1:100
H=1:100

← 流水方向



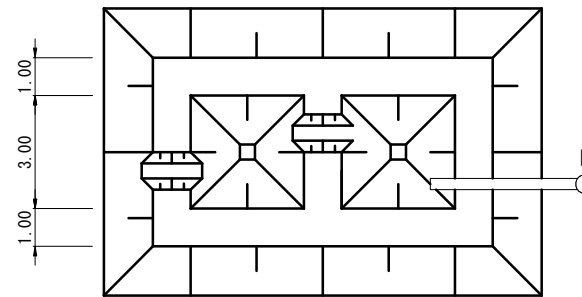
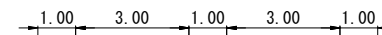
沈殿池

S=1:100

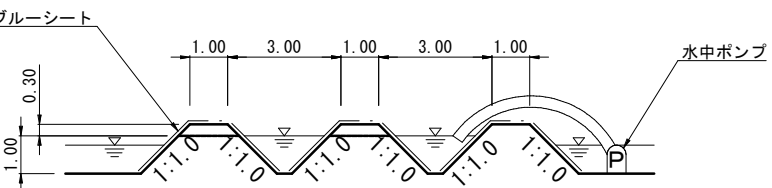
間仕切工法

(A)-(ア)

平面図



断面図

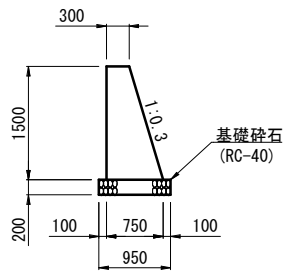


数量表(1箇所当り)

名称	規格	単位	数量
盛土		m3	76.0
ブルーシート		m2	113.0

小型重力式擁壁

S=1:50

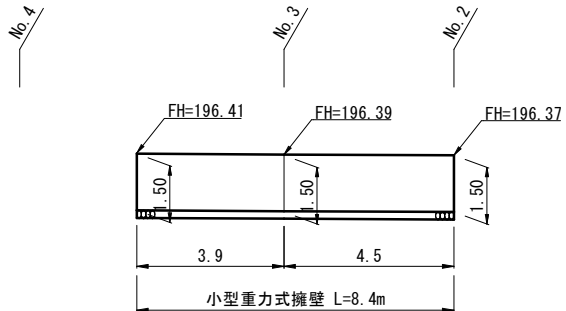


数量表(10m当り)

名称	規格	単位	数量
コンクリート	18N-8-40	m3	7.875
型枠		m2	30.660
基礎碎石	RC-40	m2	9.500

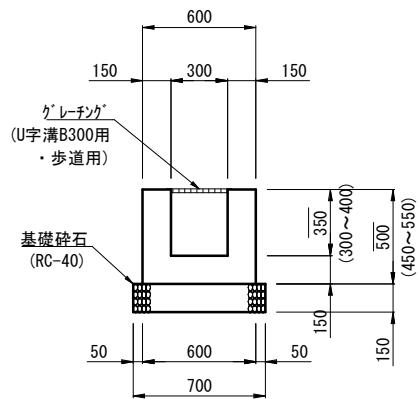
展開図

V=1:100
H=1:100



現場打水路

S=1:20

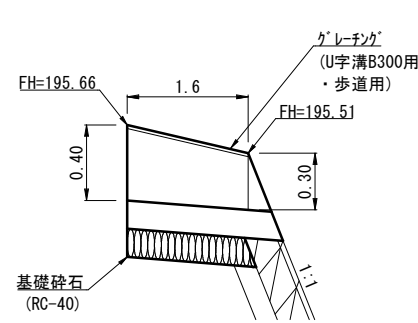


数量表(10m当り)

名称	規格	単位	数量
コンクリート	18N-8-40	m3	1.950
型枠		m2	20.000
基礎碎石	RC-40	m2	7.000
グレーチング	U字溝B300用・歩道用	枚	10

展開図

V=1:20
H=1:50



【起工】

河川名	八東川		
八東川河川維持修繕工事 (若桜工区)(単県)			
図名	根固展開図・構造図		
位置	八頭郡若桜町若桜		
縮尺	図示	単位	M・mm
図号	全 7 葉中の内	7	
令和 6 年度施行	鳥取県		
八頭県土整備事務所			