

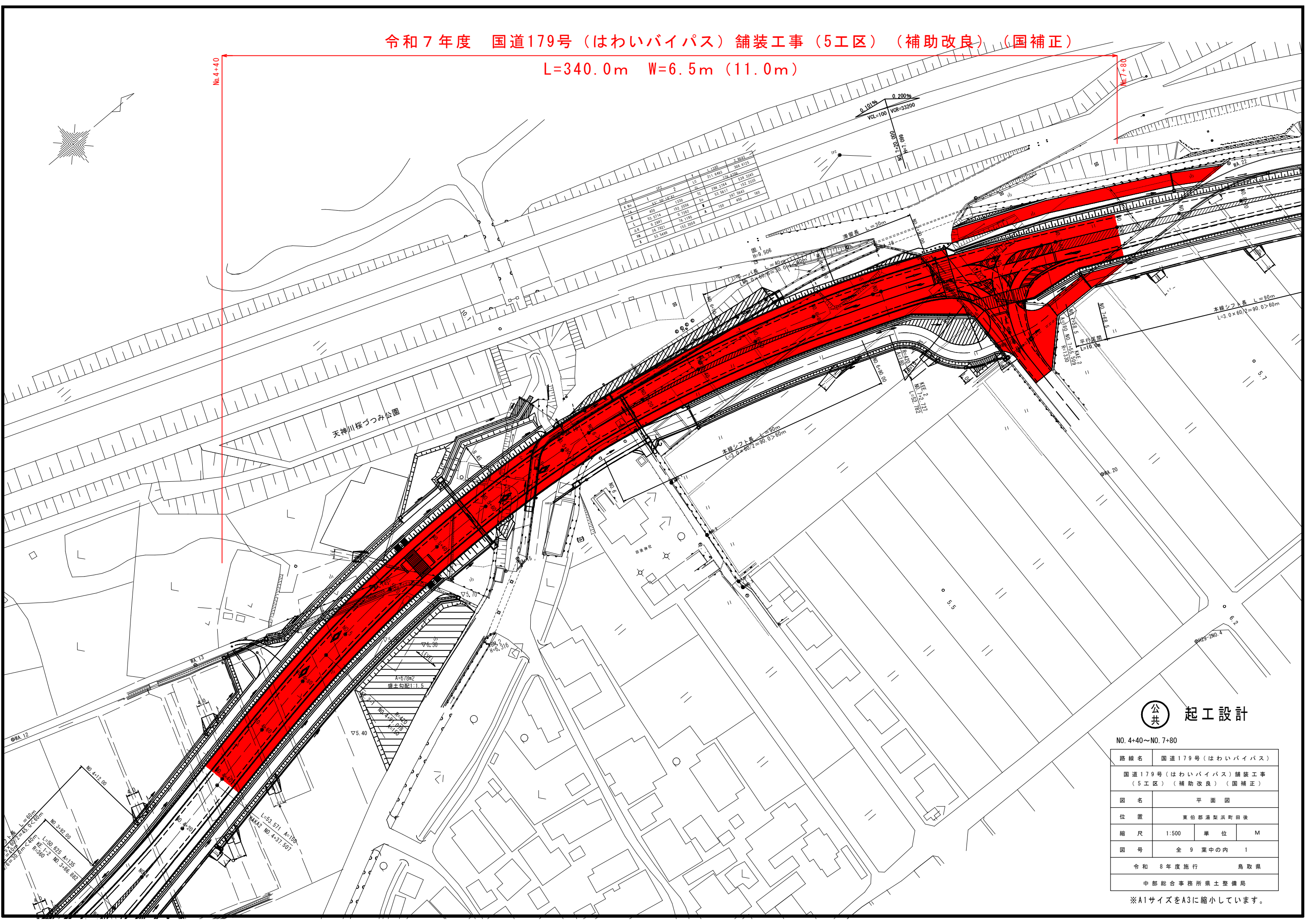
令和7年度 国道179号（はわいバイパス）舗装工事（5工区）（補助改良）（国補正）

L=340.0m W=6.5m (11.0m)

No.4+40

No.7+80

X No.	Y	Z	X	Y	Z
1	1072	2	11220	2042	
2	1072	2	11220	2042	
3	1072	2	11220	2042	
4	1072	2	11220	2042	
5	1072	2	11220	2042	
6	1072	2	11220	2042	
7	1072	2	11220	2042	
8	1072	2	11220	2042	
9	1072	2	11220	2042	
10	1072	2	11220	2042	



天神川桜つつみ公園

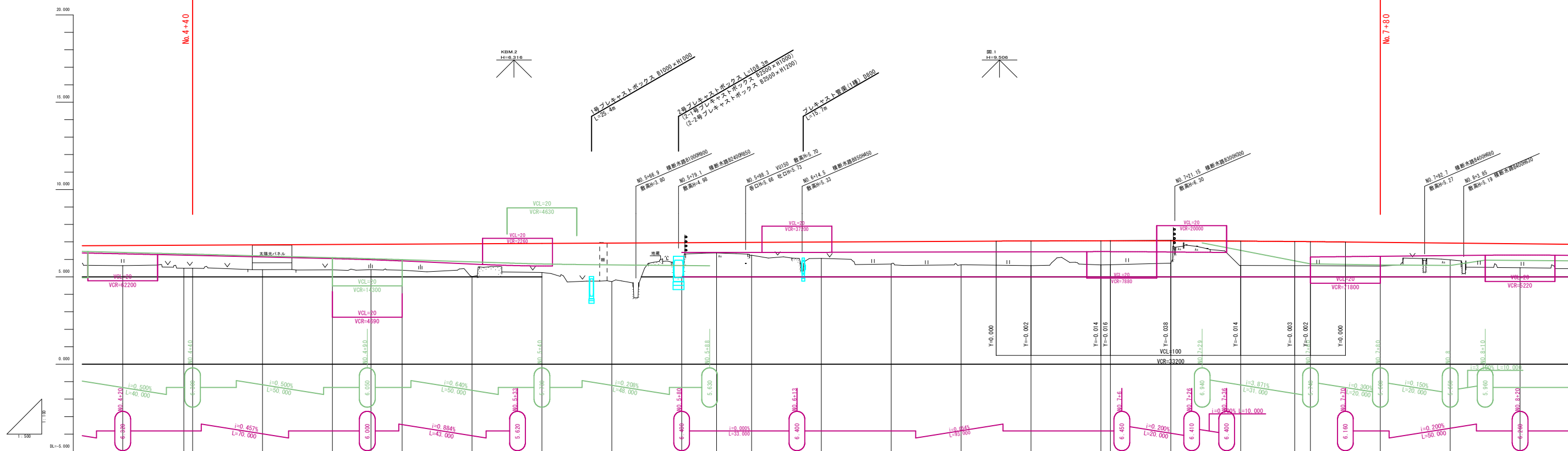
公共 起工設計

NO. 4+40~NO. 7+80

路線名	国道179号（はわいバイパス）		
位置	国道179号（はわいバイパス）舗装工事（5工区）（補助改良）（国補正）		
図名	平面図		
位置	東伯耆郡湯梨浜町田後		
縮尺	1:500	単位	M
図号	全 9 葉中の内 1		
令和 8 年度施行	鳥取県		
中部総合事務所県土整備局			

※A1サイズをA3に縮小しています。

令和7年度 国道179号（はわいバイパス）舗装工事（5工区）（補助改良）（国補正） L=340.00m W=6.50m（11.00m）



勾配	1:0.1014 L=365.000																										
計画高	6.795	6.812	6.815	6.825	6.825	6.867	6.876	6.896	6.916	6.927	6.957	6.967	6.977	6.989	7.018	7.038	7.057	7.065	7.065	7.061	7.045	7.025	7.017	6.979	6.939	6.899	
切土高																											
盛土高	1.16	1.32	1.33	1.43	1.46	1.46	1.50	1.88	1.67	2.21	1.97	0.60	0.74	0.94	1.29	1.35	1.42	1.39	1.38	1.27	1.40	1.39	1.38	1.37	0.96	1.38	
地盤高	5.44	5.49	5.49	5.41	5.40	5.41	5.38	5.02	5.25	4.71	4.99	6.37	6.24	6.06	5.71	5.69	5.84	5.66	5.69	5.79	5.65	5.64	5.64	5.61	5.68	5.52	
追加距離	400.00	437.51	440.00	400.00	400.00	400.00	500.00	500.00	540.00	500.00	500.00	500.00	600.00	600.00	640.00	600.00	600.00	700.00	700.00	700.00	700.00	700.00	700.00	700.00	800.00	800.00	
単距離	20.00	17.51	2.49	20.00	20.00	11.00	8.92	20.00	20.00	20.00	20.00	10.00	15.00	20.00	20.00	20.00	20.00	20.00	2.73	17.27	20.00	20.00	20.00	20.00	20.00	20.00	
測点番号	ME-420	KM&K	ME-440	ME-440	ME-440	ME-211	ME-5	ME-520	ME-540	ME-540	ME-540	ME-540	ME-6	ME-620	ME-640	ME-640	ME-640	ME-7	ME-7	ME-720	ME-740	ME-740	ME-740	ME-740	ME-8	ME-820	
平面線形曲率図	$R_1 = 420.000$ $A_2 = 180.000$ $R_2 = 1330.000$ $LE = 52.782$ $A_1 = 150.000$ $R_1 = 284.218$ $R_2 = 53.371$ $SE = 524.252$ $A_2 = 450.000$ $L_1 = 211.849$ $L_2 = 152.256$ $L_3 = 308.613$																										
片勾配すりつけ図	$1/333$ $1/333$																										
拡幅	$CL=778.871$																										

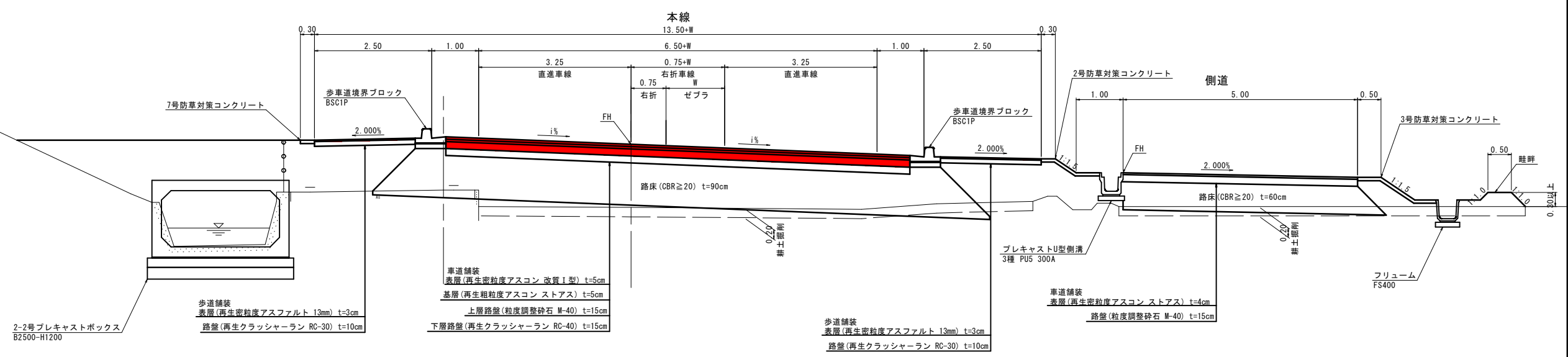
公共 起工設計

NO. 4+40~NO. 7+80			
路線名	国道179号（はわいバイパス）		
国道179号（はわいバイパス）舗装工事（5工区）（補助改良）（国補正）			
図名	縦断面図		
位置	東伯郡通製浜町田後		
縮尺	V=1:100	単位	M
図号	全9葉中の内 2		
令和 8年度施行 鳥取県			
中部総合事務所県土整備局			

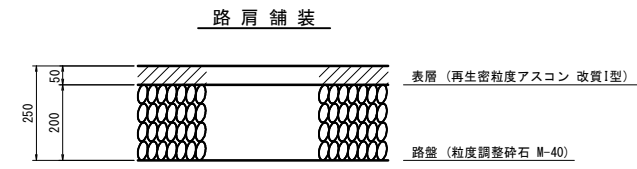
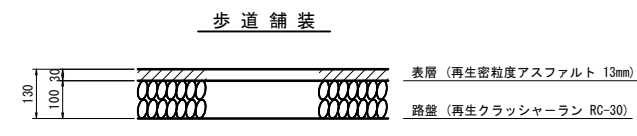
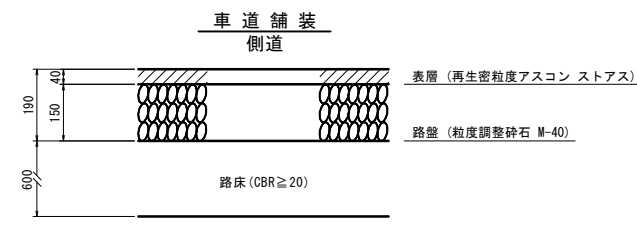
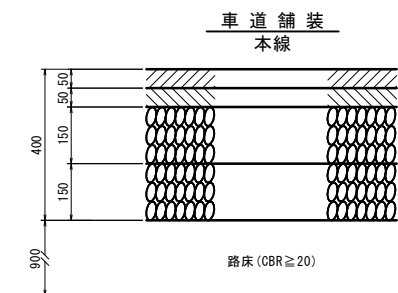
※A1サイズをA3に縮小しています。

標準断面図 S=1:50

NO. 6+60付近



舗装構成 S=1:10



公共 起工設計

NO. 4+40~NO. 7+80

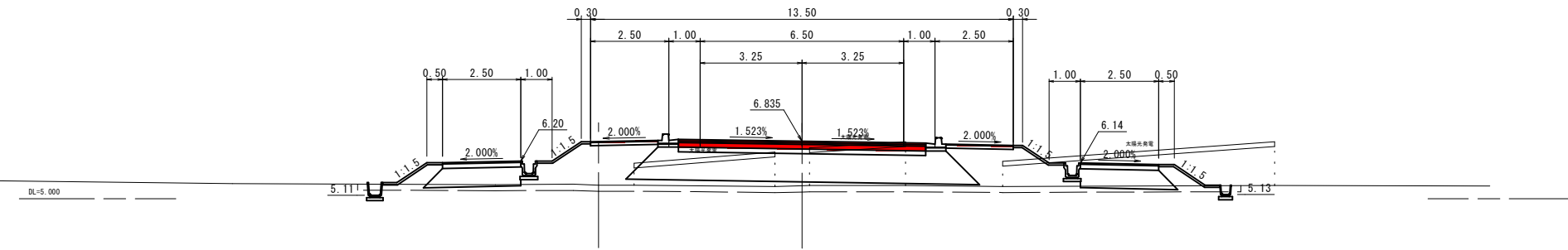
路線名	国道179号(はわいバイパス)		
位置	国道179号(はわいバイパス)舗装工事(5工区)(補助改良)(国補正)		
図名	標準断面図		
位置	東伯郡湯梨浜町田後		
縮尺	図示	単位	M.MM
図号	全9葉中の内 3		
令和8年度施行	鳥取県		
中部総合事務所県土整備局			

※A1サイズをA3に縮小しています。

D=20.000

NO. 4+60

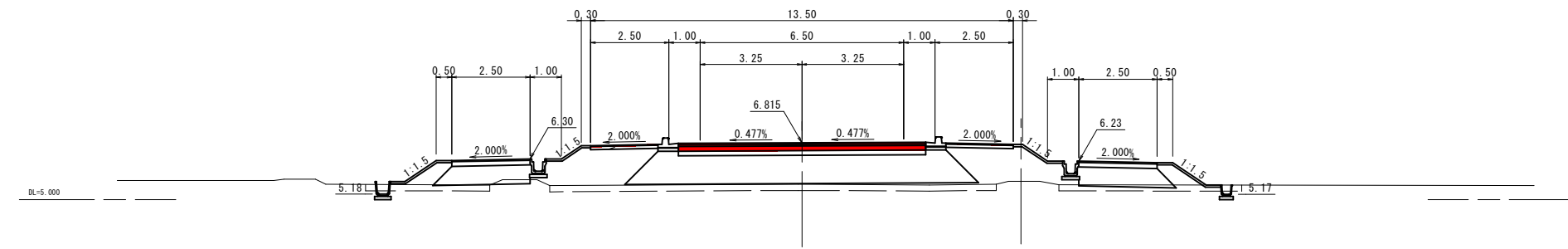
GH=5.41  
FH=6.835



D=20.000

NO. 4+40

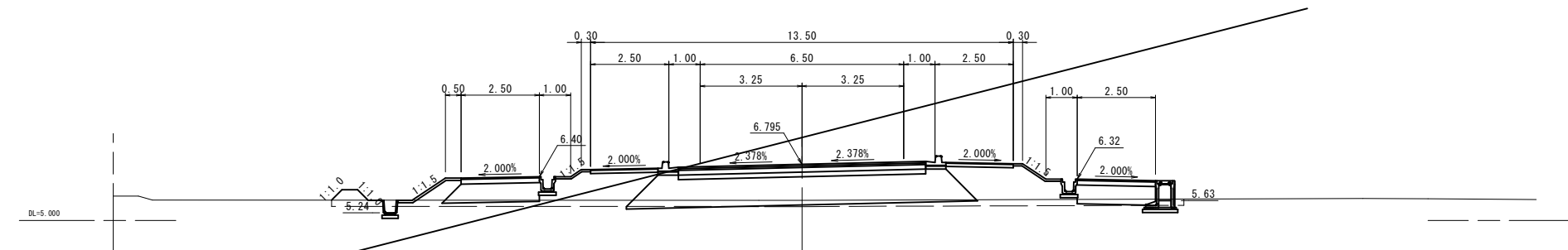
GH=5.49  
FH=6.815



D=20.000

NO. 4+20

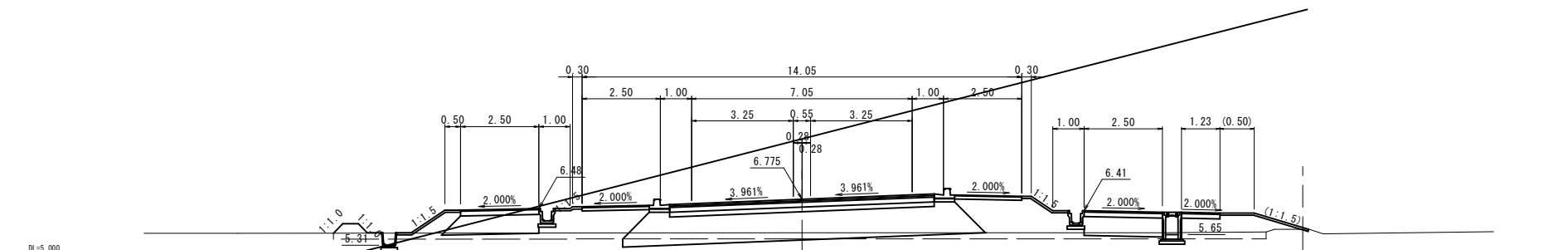
GH=5.64  
FH=6.795



D=20.000

NO. 4

GH=5.71  
FH=6.775

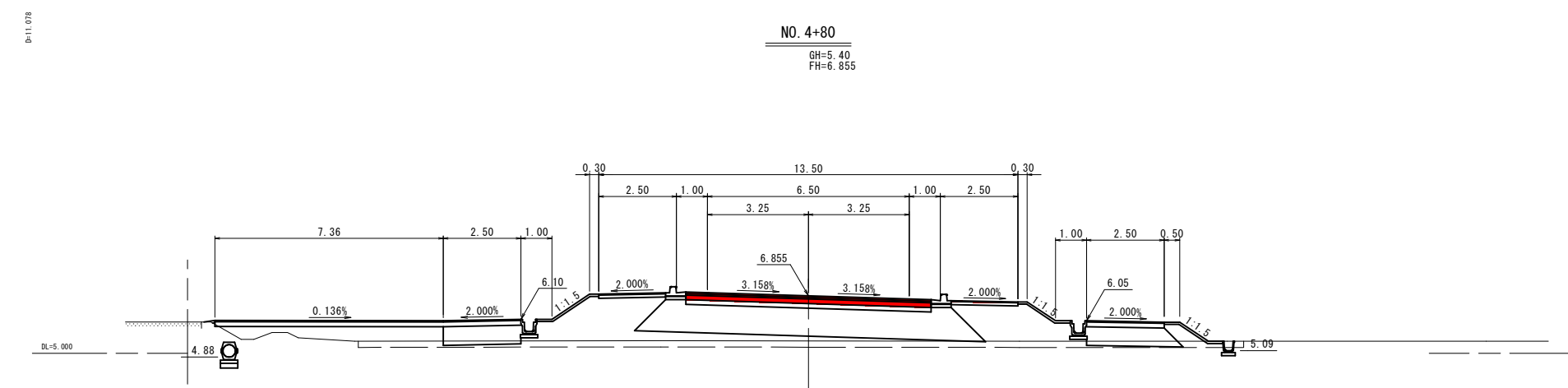
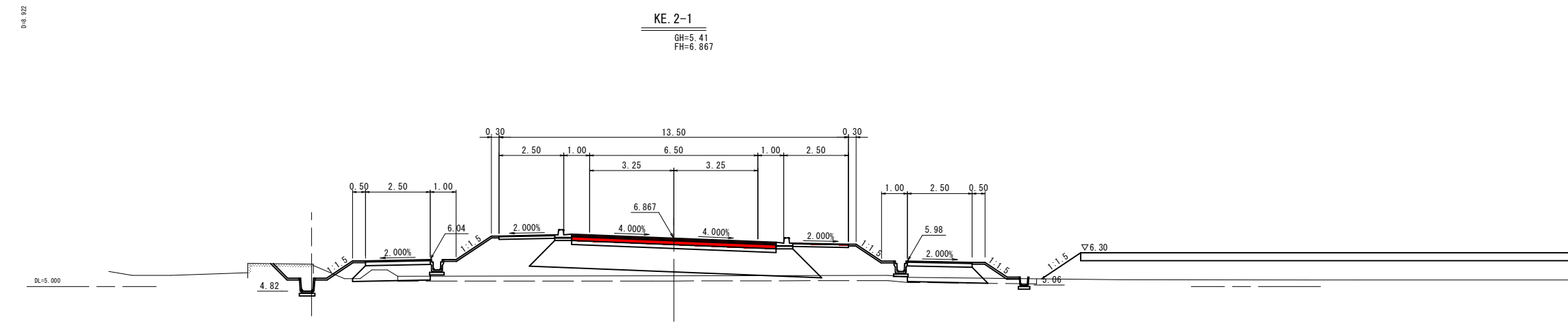
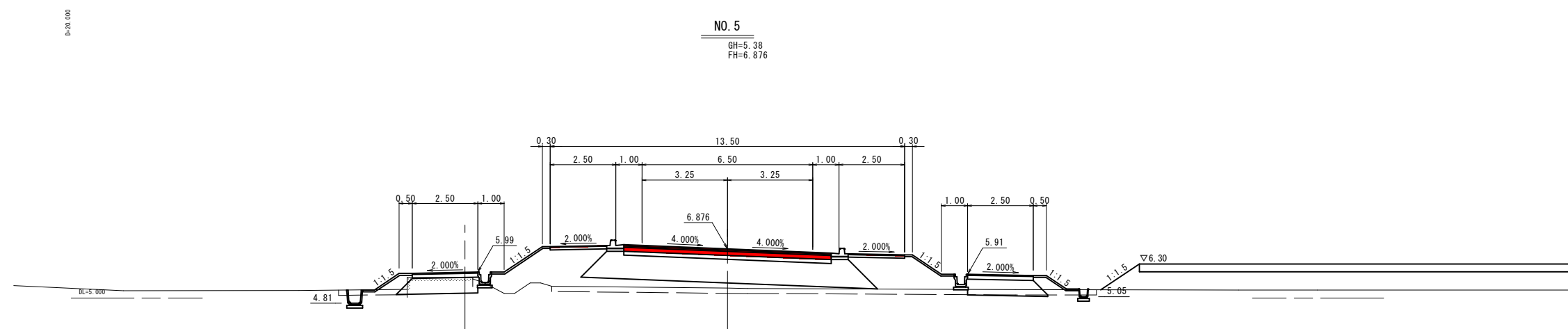
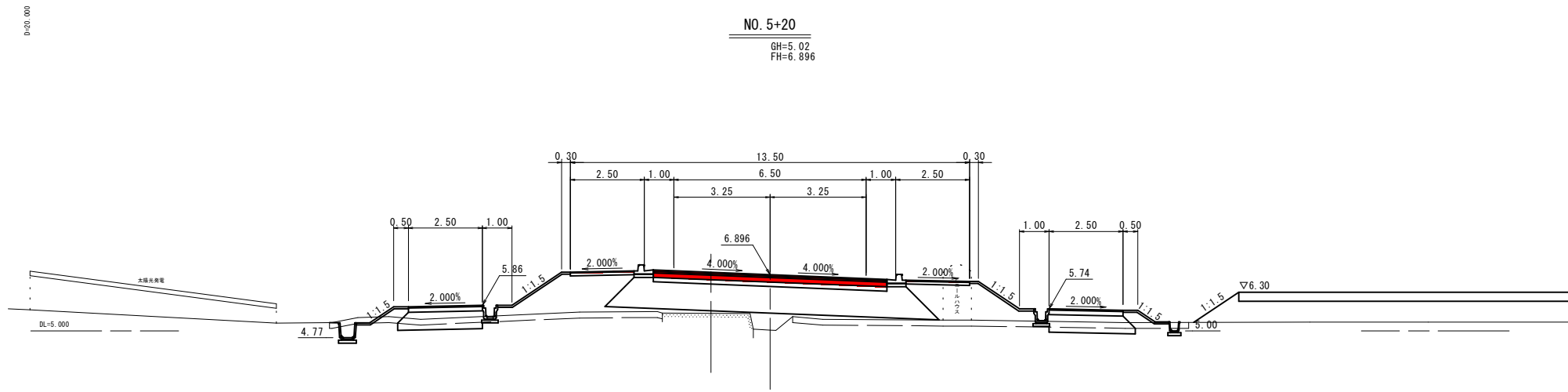


公共 起工設計

NO. 4+40~NO. 4+60

路線名	国道179号(はわいバイパス)		
	国道179号(はわいバイパス)舗装工事 (5工区)(補助改良)(国補正)		
図名	横断面(其の1/6)		
位置	東伯郡湯梨浜町田後		
縮尺	1:100	単位	M
図号	全9葉中の内4		
	令和8年度施行	鳥取県	
	中部総合事務所県土整備局		

※A1サイズをA3に縮小しています。

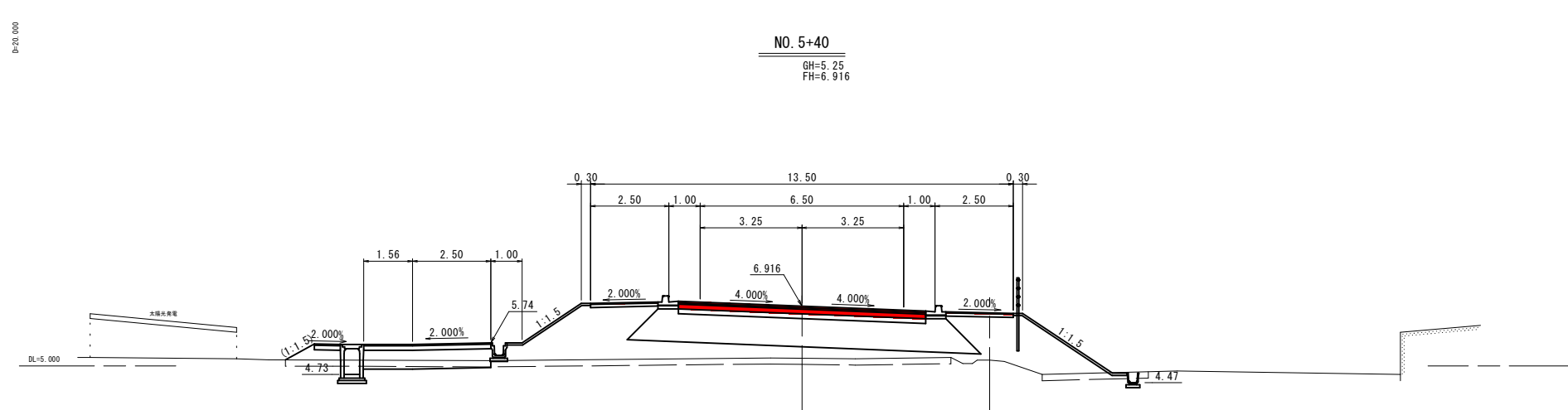
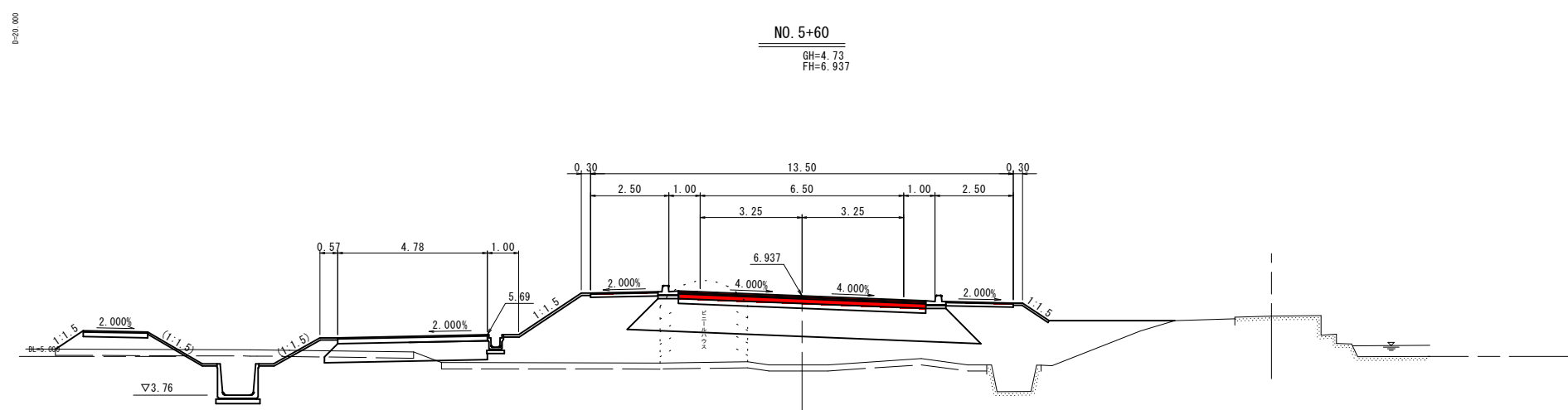
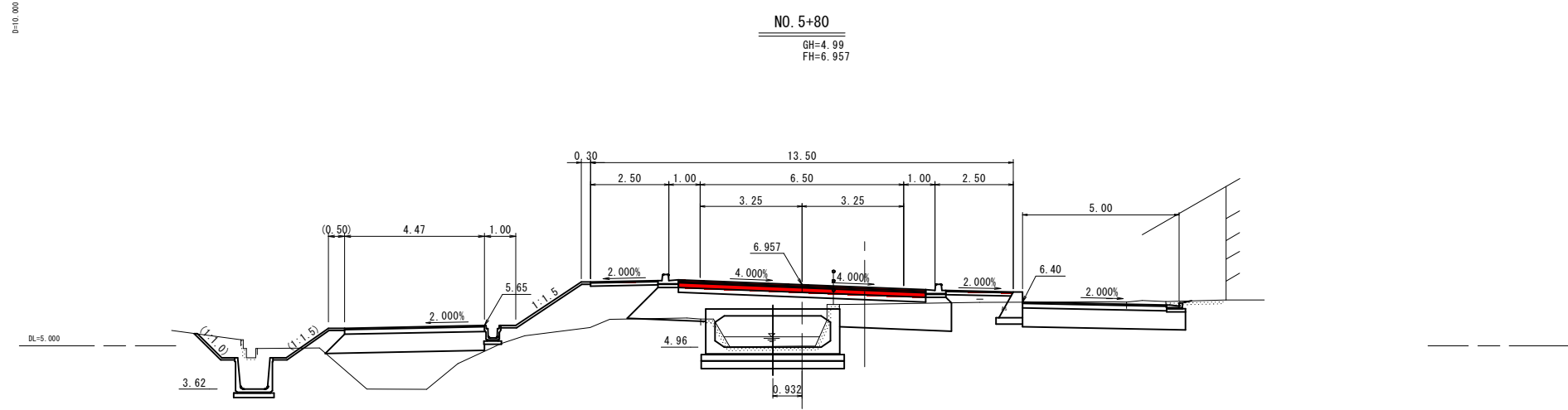
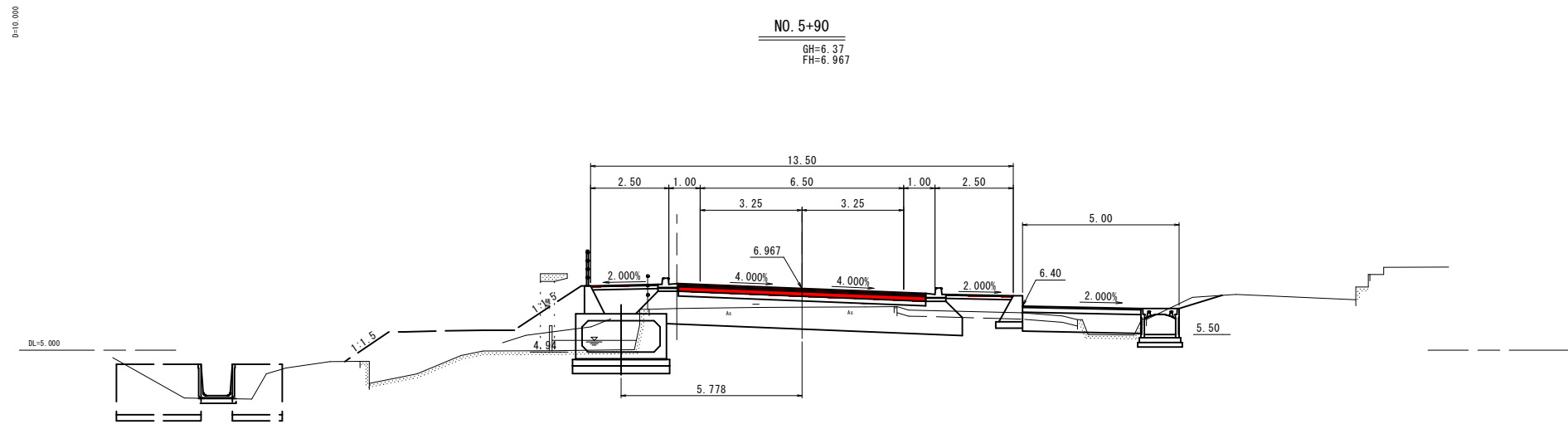


公共 起工設計

NO. 4+80~NO. 5+20

路線名	国道179号(はわいバイパス)		
	国道179号(はわいバイパス)舗装工事 (5工区)(補助改良)(国補正)		
図名	横断面(其の2/6)		
位置	東伯郡湯梨浜町田後		
縮尺	1:100	単位	M
図号	全9葉中の内5		
	令和8年度施行		鳥取県
	中部総合事務所県土整備局		

※A1サイズをA3に縮小しています。

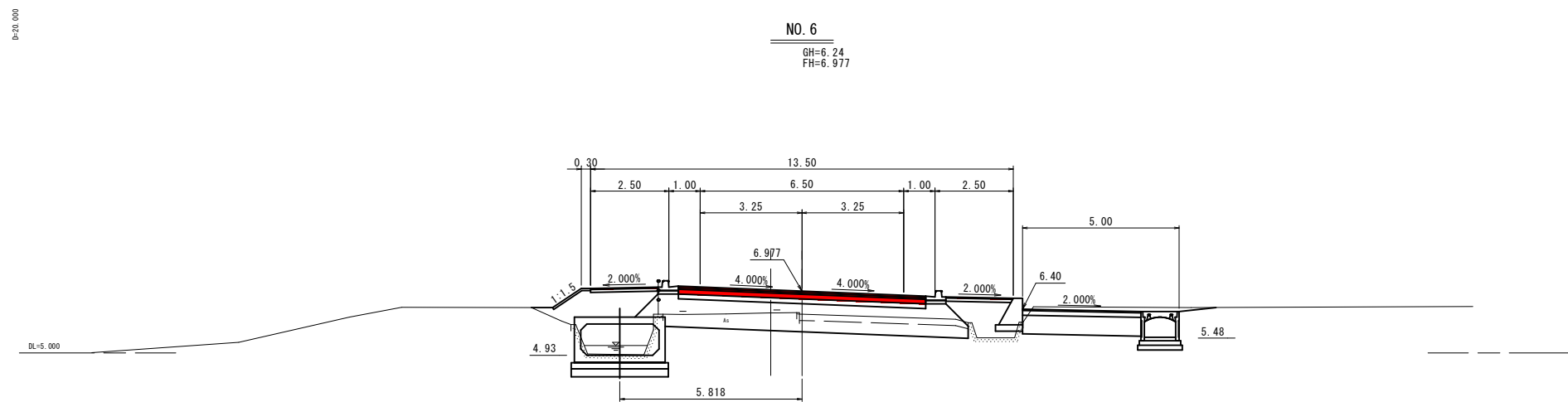
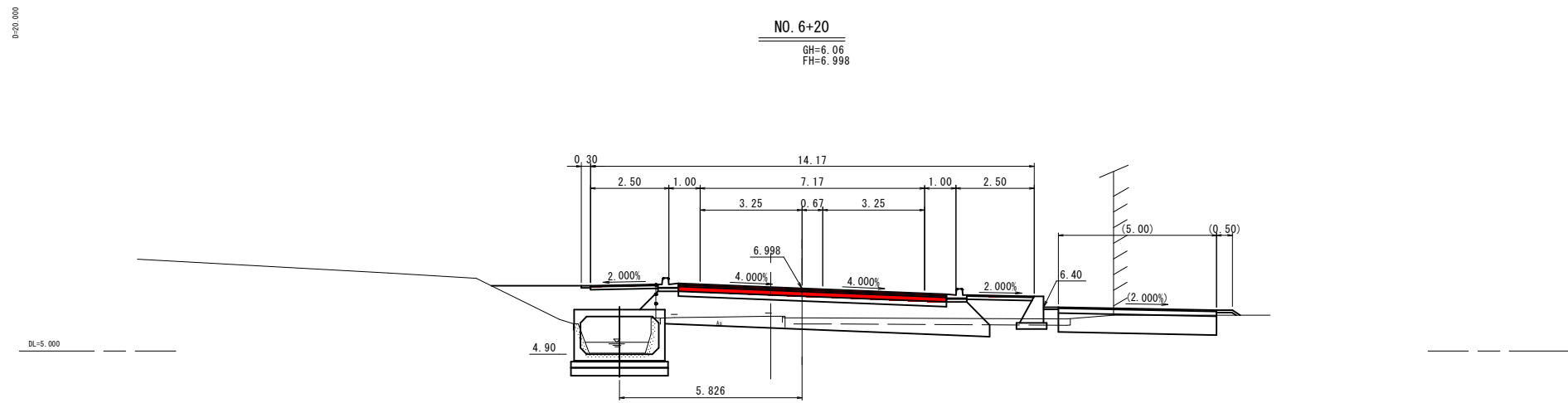
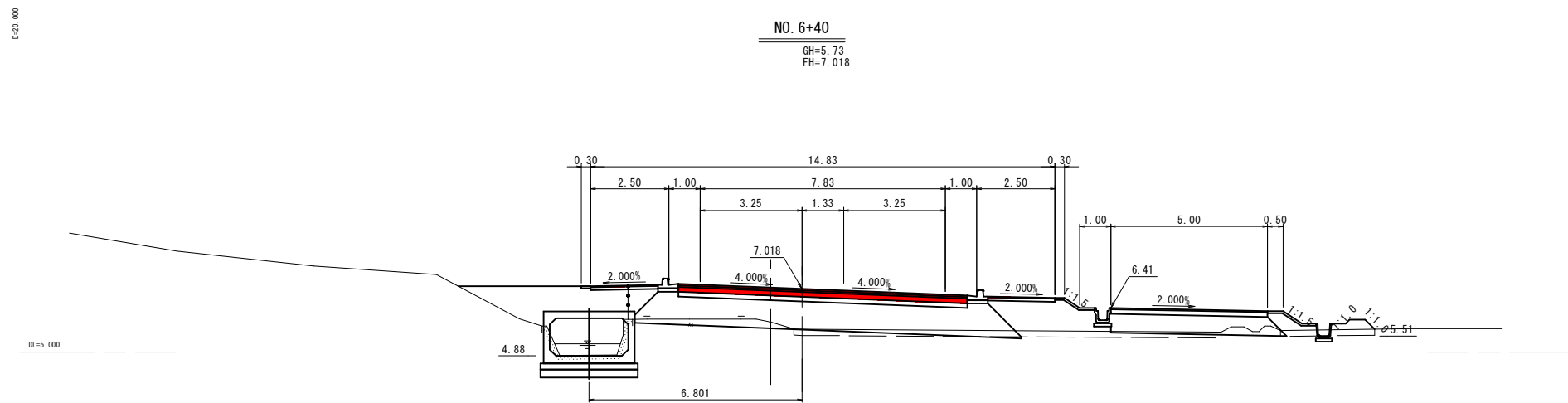
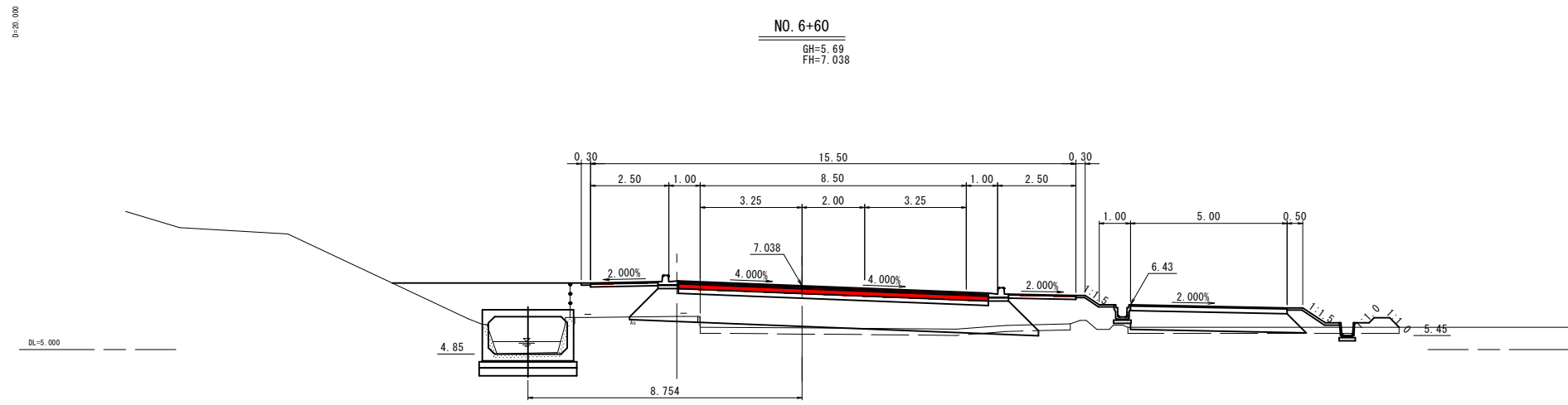


公共 起工設計

NO. 5+40~NO. 5+90

路線名	国道179号(はわいバイパス)		
	国道179号(はわいバイパス)舗装工事 (5工区)(補助改良)(国補正)		
図名	横断面(其の3/6)		
位置	東伯郡湯梨浜町田後		
縮尺	1:100	単位	M
図号	全9葉中の内6		
	令和8年度施行		鳥取県
	中部総合事務所県土整備局		

※A1サイズをA3に縮小しています。

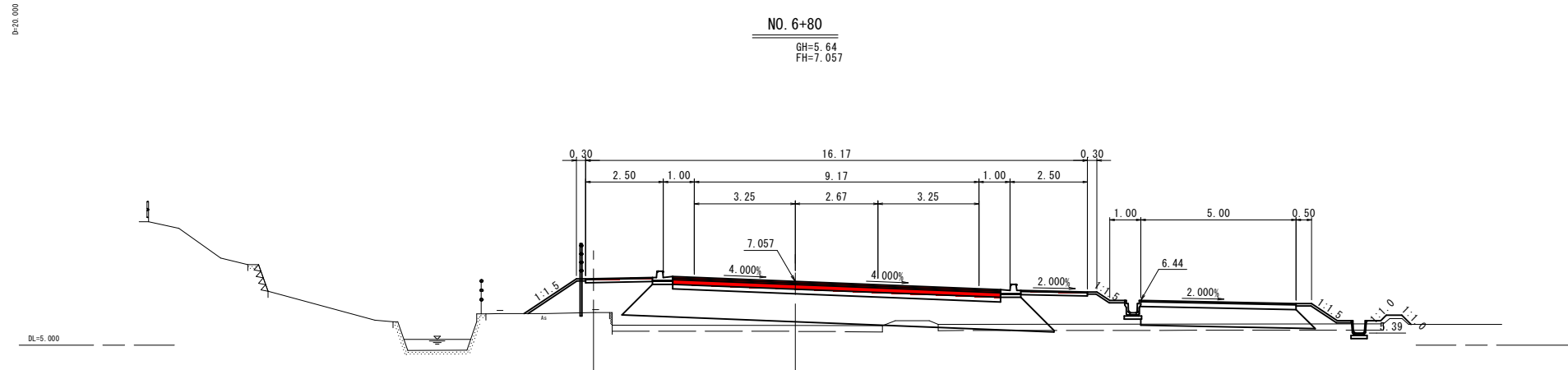
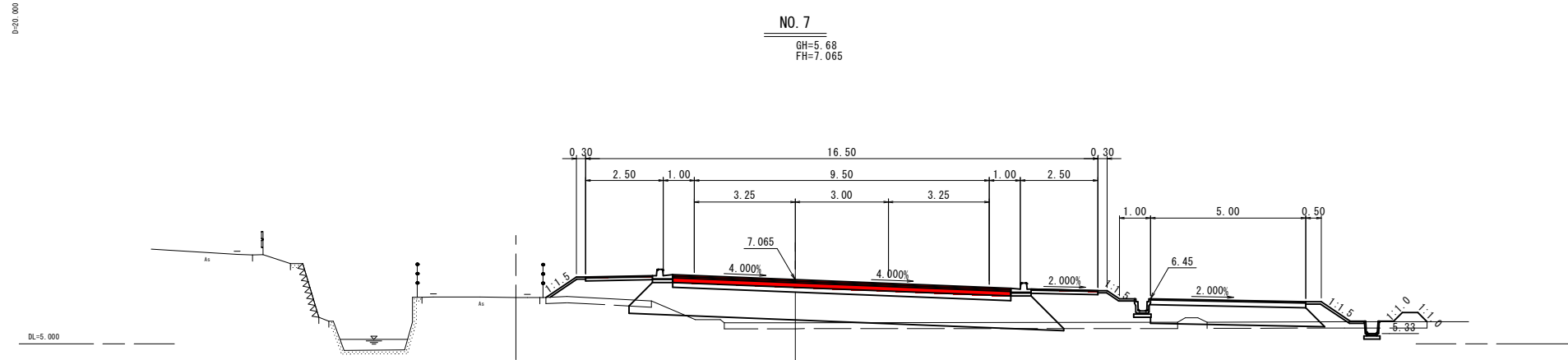
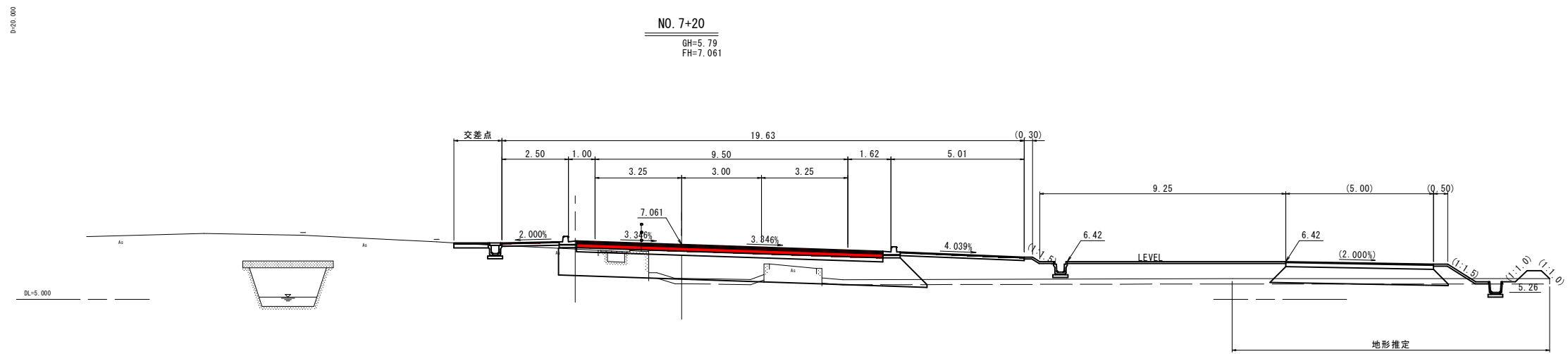
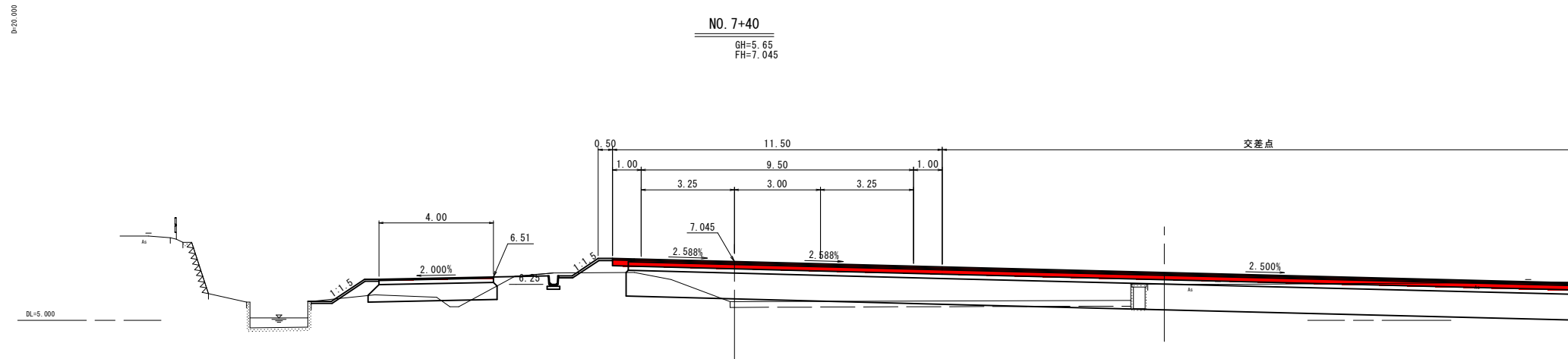


公共 起工設計

NO. 6~NO. 6+60

路線名	国道179号(はわいバイパス)		
	国道179号(はわいバイパス)舗装工事 (5工区)(補助改良)(国補正)		
図名	横断面(其の4/6)		
位置	東伯郡湯梨浜町田後		
縮尺	1:100	単位	M
図号	全9葉中の内7		
	令和8年度施行		鳥取県
	中部総合事務所県土整備局		

※A1サイズをA3に縮小しています。

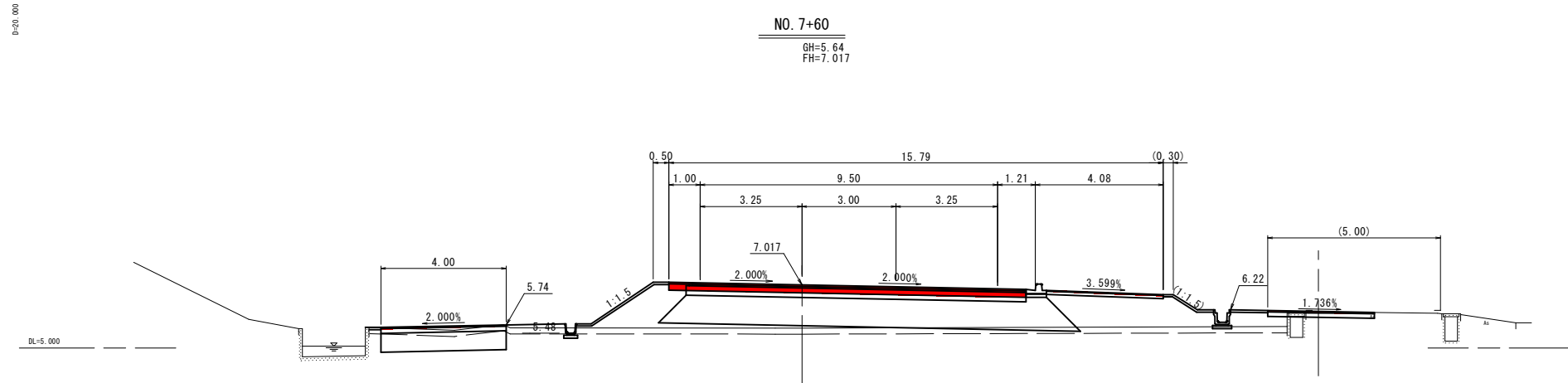
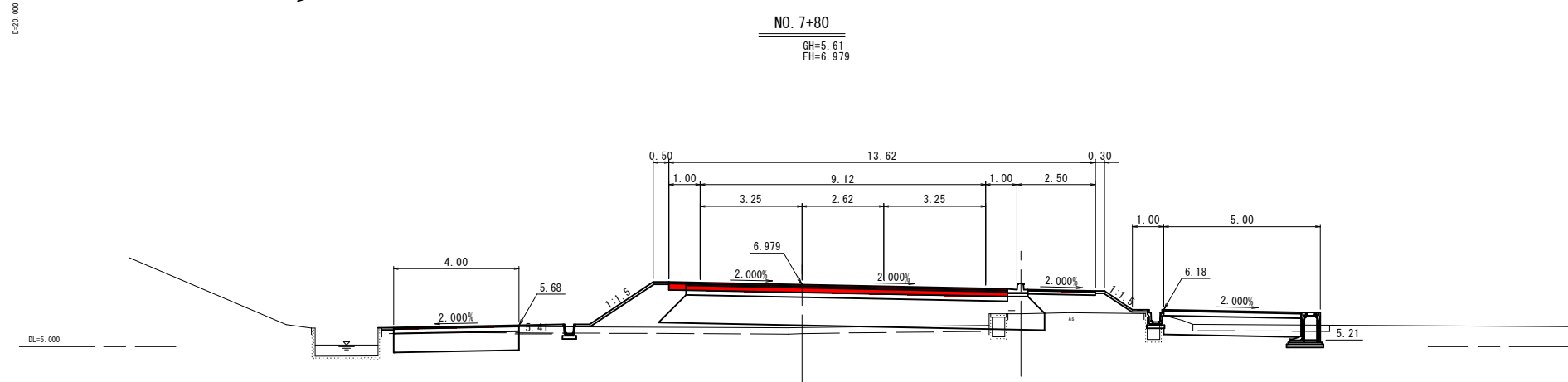
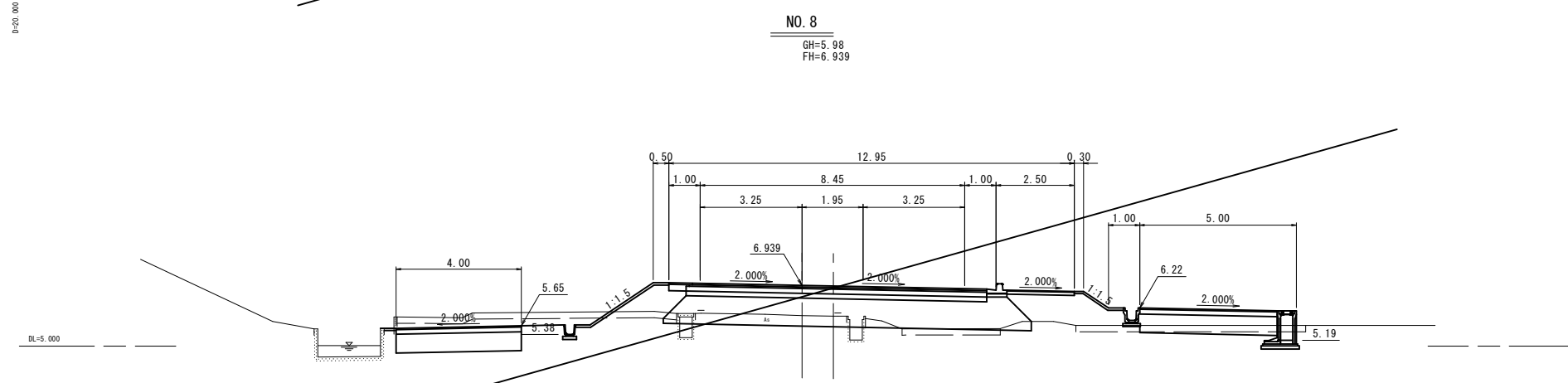
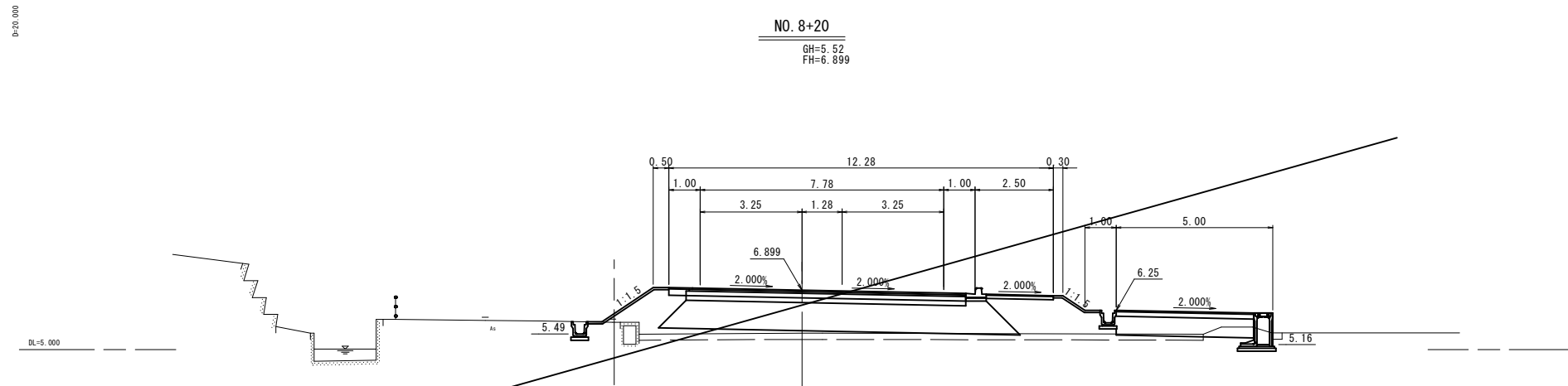


公共 起工設計

NO. 6+80~NO. 7+40

路線名	国道179号(はわいバイパス)		
	国道179号(はわいバイパス)舗装工事 (5工区)(補助改良)(国補正)		
図名	横断面(其の5/6)		
位置	東伯郡湯梨浜町田後		
縮尺	1:100	単位	M
図号	全9葉中の内8		
	令和8年度施行	鳥取県	
	中部総合事務所県土整備局		

※A1サイズをA3に縮小しています。



公共 起工設計

NO. 7+60~NO. 7+80

路線名	国道179号(はわいバイパス)		
	国道179号(はわいバイパス)舗装工事 (5工区)(補助改良)(国補正)		
図名	横断面(其の6/6)		
位置	東伯郡湯梨浜町田後		
縮尺	1:100	単位	M
図号	全9葉中の内9		
	令和8年度施行	鳥取県	
	中部総合事務所県土整備局		

※A1サイズをA3に縮小しています。