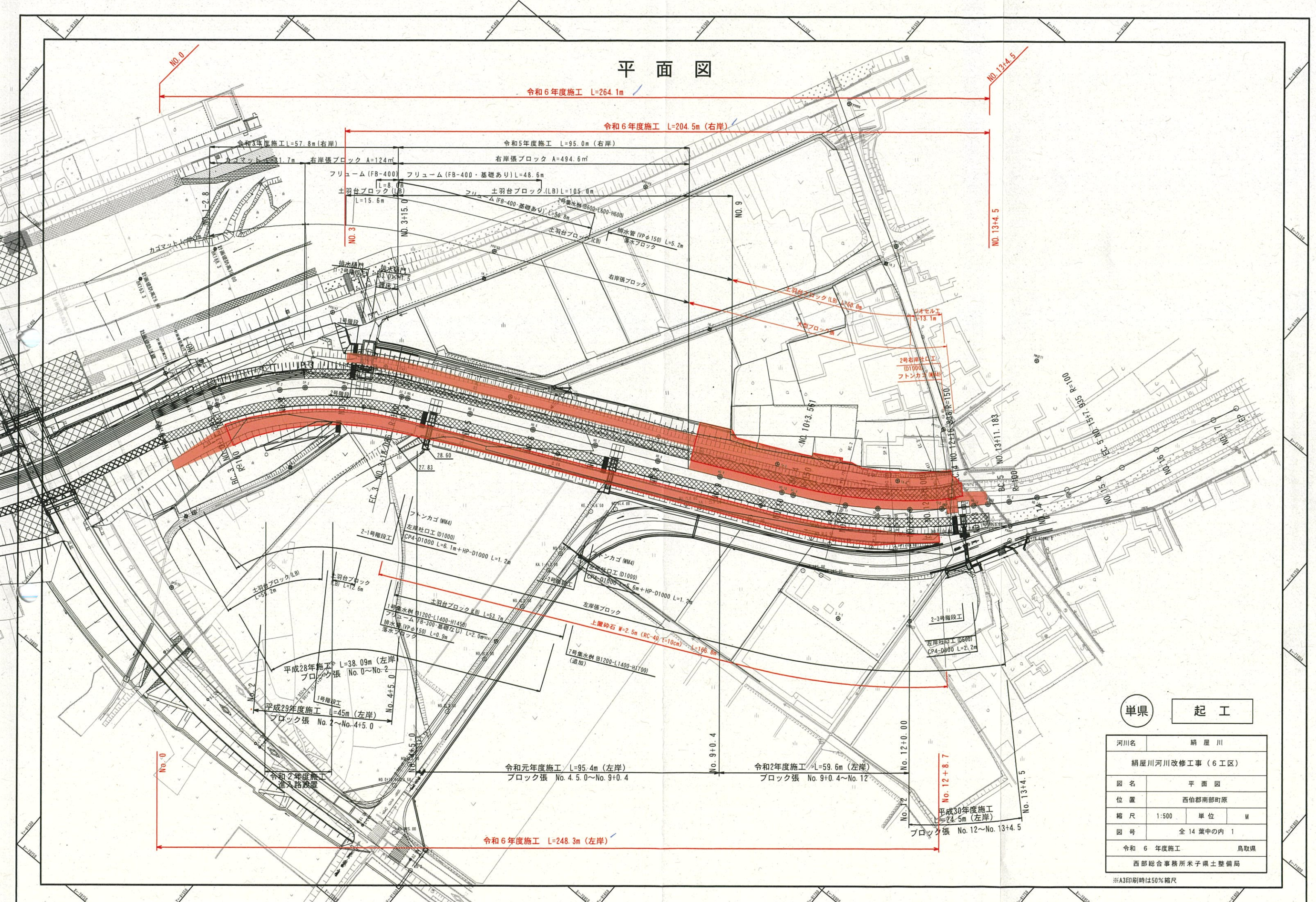


# 平面図

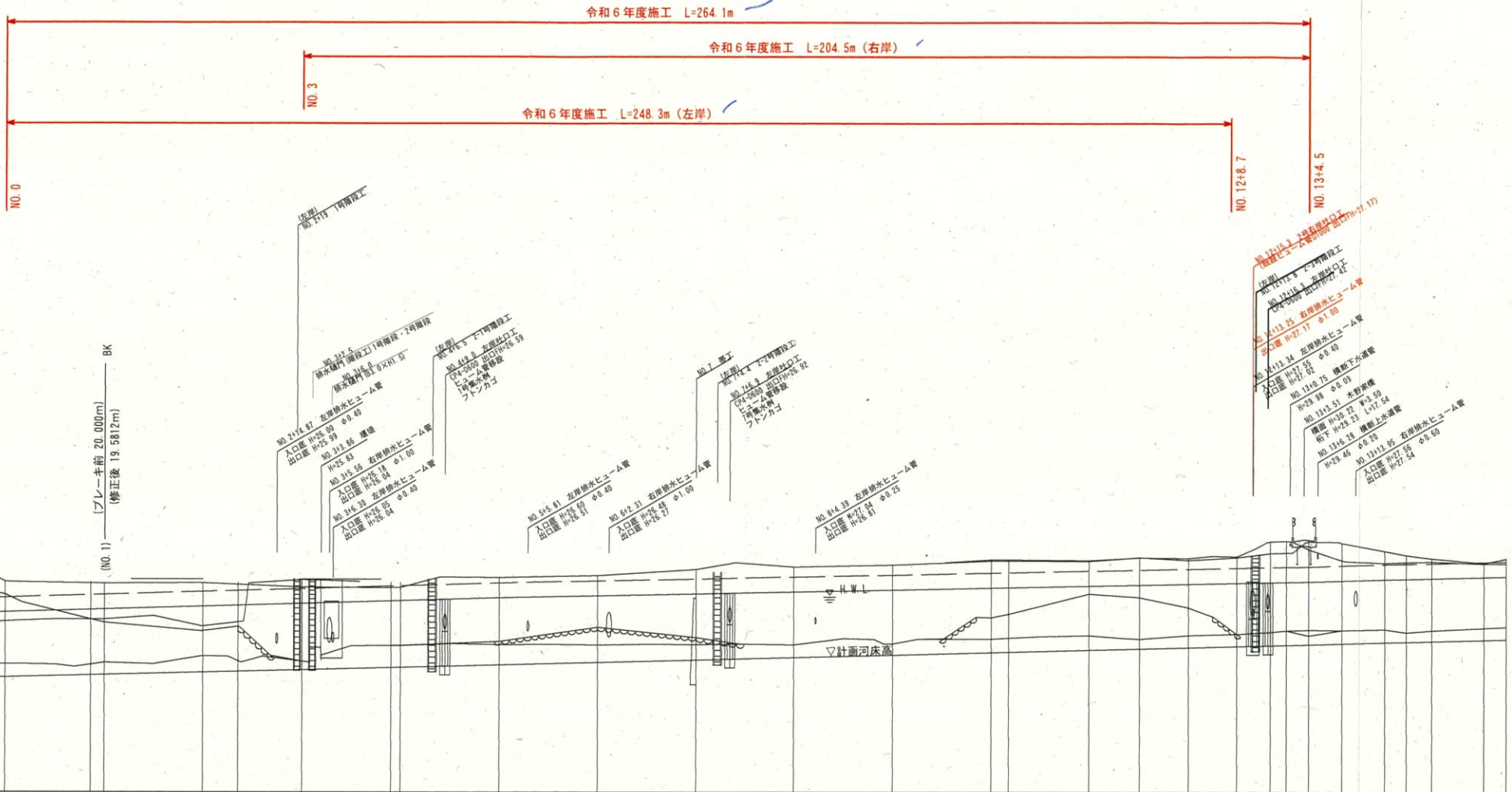


河川名	納屋川		
納屋川河川改修工事 (6工区)			
図名	平面図		
位置	西伯郡南部町原		
縮尺	1:500	単位	M
図号	全 14 葉中の内 1		
令和 6 年度施工	鳥取県		
西部総合事務所米子県土整備局			

※A3印刷時は50%縮尺



※上段は精屋川河川センター上での延長、  
下段( )内は管理用道路実延長を示す。



計画河床勾配	L=1/200 L=15.7		24.64	L=1/200 L=264.081		25.96	L=1/260 L=164.50		25.96
計画高勾配	27.08	L=1/120 L=129.581		27.85	28.51		28.51		25.96
計画河床高		24.64	24.73	24.74	24.84	24.88	24.94	25.03	25.04
計画高水位		27.26	27.36	27.37	27.49	27.54	27.61	27.72	27.73
右岸計画堤防高		28.60	28.60	28.60	28.60	28.60	28.60	28.60	28.60
実堤防高		28.05	28.09	28.09	28.09	28.09	28.09	28.09	28.09
最深河床高		25.17	25.17	25.23	25.49	25.49	25.29	25.91	25.91
右岸堤防高		26.81	26.94	26.97	26.70	26.70	26.56	26.48	26.46
左岸堤防高		28.50	28.48	28.42	28.45	28.45	28.27	28.25	28.25
追加距離		0.000	17.295	19.581	38.581	47.481	59.581	77.668	79.581
単距離		10.000	10.000	20.000	20.000	20.000	20.000	20.000	20.000
測点	NO. 2	NO. 1	NO. 0	NO. 2	NO. 3	NO. 4	NO. 5	NO. 6	NO. 7

※計画堤防高( )内数値は、定規断面による計画堤防高を示す。

単 起 工

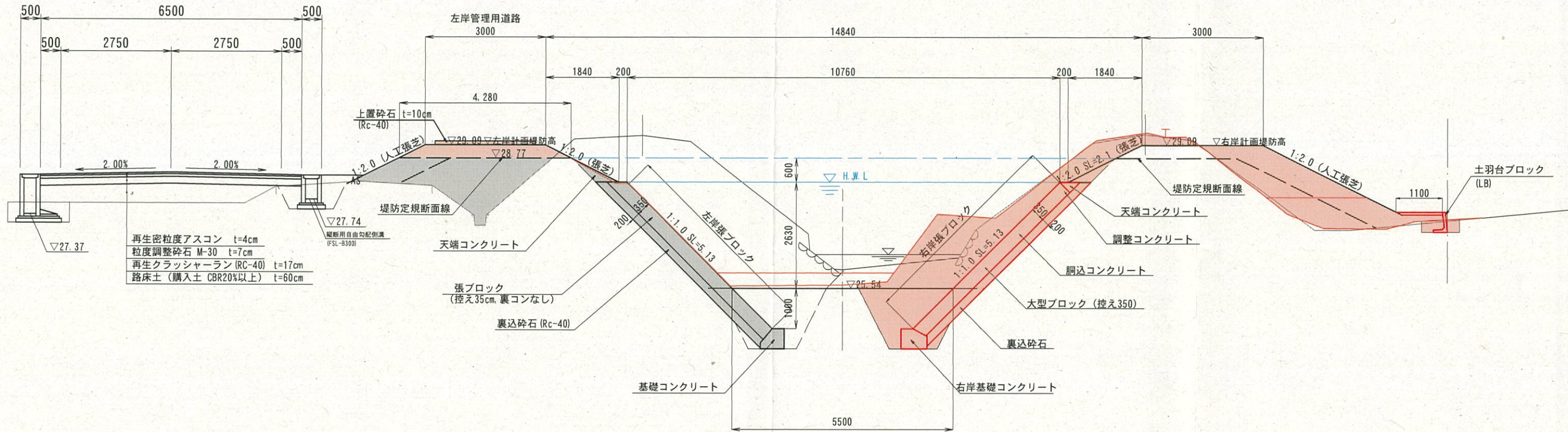
河川名	精屋川		
精屋川河川改修工事(6工区)			
図名	縦断面図		
位置	西伯郡南部町原		
縮尺	図示	単位	M
図号	全14葉中の内2		
令和6年度施工		鳥取県	
西部総合事務所米子県土整備局			

※A3印刷時は Y=1,250, H=1,1250



標準横断面図 S=1:50

NO. 9付近



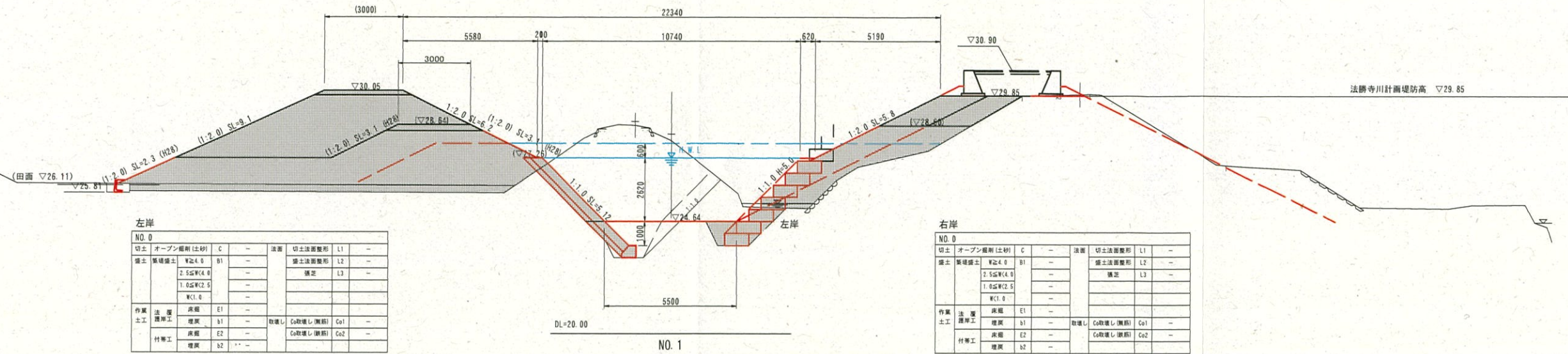
単県 起工

河川名	絹屋川		
絹屋川河川改修工事(6工区)			
図名	標準横断面図		
位置	西伯郡南部町原		
縮尺	1:500	単位	M
図号	全14葉中の内3		
令和6年度施工	鳥取県		
西部総合事務所米子県土整備局			

※A3印刷時は50%縮尺



NO. 0  
河床高=25.17  
FH=24.64



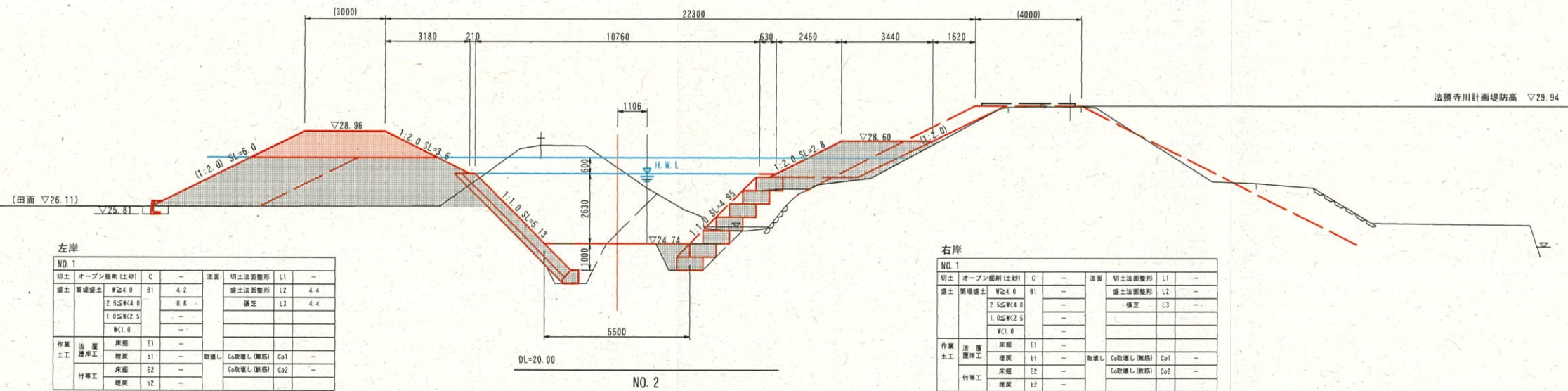
左岸

NO. 0			
切土	オープン掘削(土砂)	C	法面
盛土	築堤	B1	切土法面整形
	2.5%W(4.0)		L1
	1.0%W(2.5)		L2
	W(1.0)		L3
作業	法面	E1	取壊し
土工	掘削	b1	Co取壊し(掘削)
	埋戻	E2	Co取壊し(埋戻)
	埋戻	b2	Co取壊し(埋戻)

右岸

NO. 0			
切土	オープン掘削(土砂)	C	法面
盛土	築堤	B1	切土法面整形
	2.5%W(4.0)		L1
	1.0%W(2.5)		L2
	W(1.0)		L3
作業	法面	E1	取壊し
土工	掘削	b1	Co取壊し(掘削)
	埋戻	E2	Co取壊し(埋戻)
	埋戻	b2	Co取壊し(埋戻)

NO. 1  
河床高=25.23  
FH=24.74



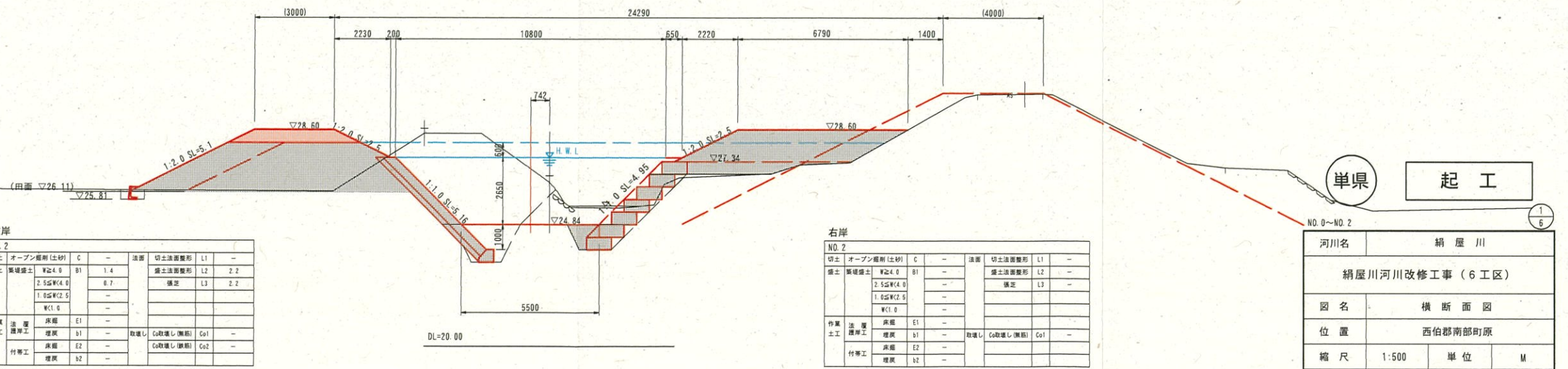
左岸

NO. 1			
切土	オープン掘削(土砂)	C	法面
盛土	築堤	B1	切土法面整形
	2.5%W(4.0)	4.2	L1
	1.0%W(2.5)	0.8	L2
	W(1.0)		L3
作業	法面	E1	取壊し
土工	掘削	b1	Co取壊し(掘削)
	埋戻	E2	Co取壊し(埋戻)
	埋戻	b2	Co取壊し(埋戻)

右岸

NO. 1			
切土	オープン掘削(土砂)	C	法面
盛土	築堤	B1	切土法面整形
	2.5%W(4.0)		L1
	1.0%W(2.5)		L2
	W(1.0)		L3
作業	法面	E1	取壊し
土工	掘削	b1	Co取壊し(掘削)
	埋戻	E2	Co取壊し(埋戻)
	埋戻	b2	Co取壊し(埋戻)

NO. 2  
河床高=25.49  
FH=24.84



左岸

NO. 2			
切土	オープン掘削(土砂)	C	法面
盛土	築堤	B1	切土法面整形
	2.5%W(4.0)	1.4	L1
	1.0%W(2.5)	0.7	L2
	W(1.0)		L3
作業	法面	E1	取壊し
土工	掘削	b1	Co取壊し(掘削)
	埋戻	E2	Co取壊し(埋戻)
	埋戻	b2	Co取壊し(埋戻)

右岸

NO. 2			
切土	オープン掘削(土砂)	C	法面
盛土	築堤	B1	切土法面整形
	2.5%W(4.0)		L1
	1.0%W(2.5)		L2
	W(1.0)		L3
作業	法面	E1	取壊し
土工	掘削	b1	Co取壊し(掘削)
	埋戻	E2	Co取壊し(埋戻)
	埋戻	b2	Co取壊し(埋戻)

単県

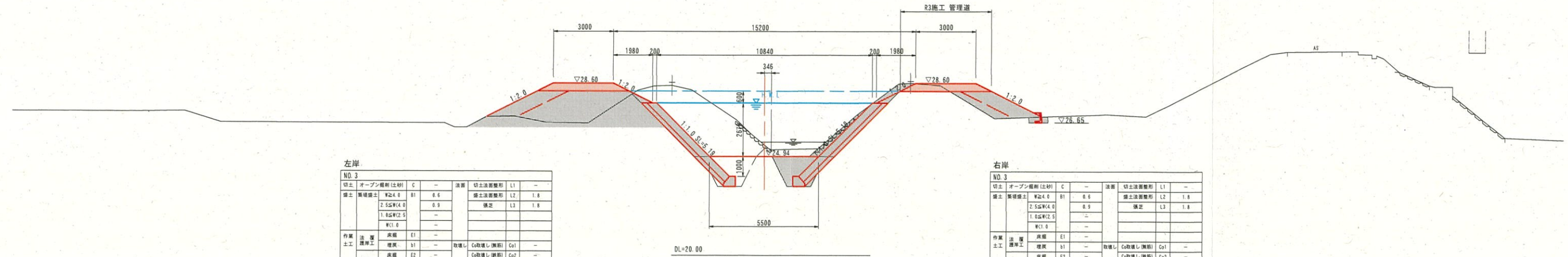
起工

NO. 0~NO. 2	
河川名	絹屋川
絹屋川河川改修工事(6工区)	
図名	横断面図
位置	西伯郡南部町原
縮尺	1:500
単位	M
図号	全14葉中の内4
令和6年度施工	鳥取県
西部総合事務所米子県土整備局	

※A3印刷時は50%縮尺



NO. 3  
河床高=25.28  
FH=2KH9#4.94



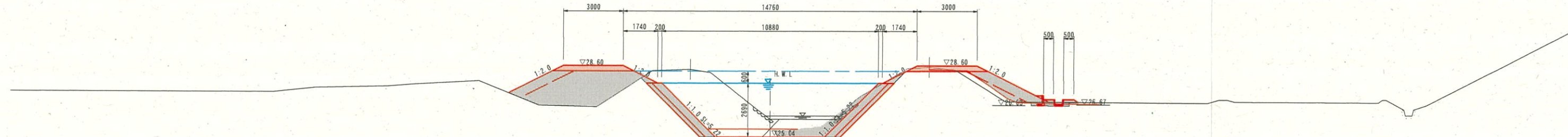
左岸

NO. 3			
切土	オープン層別 (土砂)	C	法面
擁土	W24.0	B1	0.6
	2.5S W4.0		0.9
	1.0S W2.5		-
	W1.0		-
作業土工	法面	E1	-
	埋戻	b1	-
付帯工	床底	E2	-
	埋戻	b2	-
		取壊し	Co取壊し(鋼筋) Co1
			Co取壊し(鋼筋) Co2

右岸

NO. 3			
切土	オープン層別 (土砂)	C	法面
擁土	W24.0	B1	0.6
	2.5S W4.0		0.9
	1.0S W2.5		-
	W1.0		-
作業土工	法面	E1	-
	埋戻	b1	-
付帯工	床底	E2	-
	埋戻	b2	-
		取壊し	Co取壊し(鋼筋) Co1
			Co取壊し(鋼筋) Co2

NO. 4  
河床高=25.92  
FH=26H9#5.04



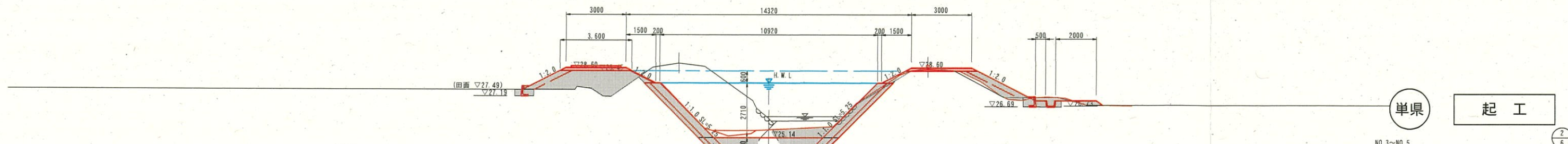
左岸

NO. 4			
切土	オープン層別 (土砂)	C	法面
擁土	W24.0	B1	0.6
	2.5S W4.0		1.0
	1.0S W2.5		-
	W1.0		-
作業土工	法面	E1	-
	埋戻	b1	-
付帯工	床底	E2	-
	埋戻	b2	-
		取壊し	Co取壊し(鋼筋) Co1
			Co取壊し(鋼筋) Co2

右岸

NO. 4			
切土	オープン層別 (土砂)	C	法面
擁土	W24.0	B1	0.6
	2.5S W4.0		1.0
	1.0S W2.5		-
	W1.0		-
作業土工	法面	E1	-
	埋戻	b1	-
付帯工	床底	E2	-
	埋戻	b2	-
		取壊し	Co取壊し(鋼筋) Co1
			Co取壊し(鋼筋) Co2

NO. 5  
河床高=25.95  
FH=26H9#5.14



左岸

NO. 5			
切土	オープン層別 (土砂)	C	法面
擁土	W24.0	B1	0.6
	2.5S W4.0		0.5
	1.0S W2.5		-
	W1.0		-
作業土工	法面	E1	-
	埋戻	b1	-
付帯工	床底	E2	-
	埋戻	b2	-
		取壊し	Co取壊し(鋼筋) Co1
			Co取壊し(鋼筋) Co2

右岸

NO. 5			
切土	オープン層別 (土砂)	C	法面
擁土	W24.0	B1	0.6
	2.5S W4.0		0.5
	1.0S W2.5		-
	W1.0		-
作業土工	法面	E1	-
	埋戻	b1	-
付帯工	床底	E2	-
	埋戻	b2	-
		取壊し	Co取壊し(鋼筋) Co1
			Co取壊し(鋼筋) Co2

単県 起工

NO. 3~NO. 5

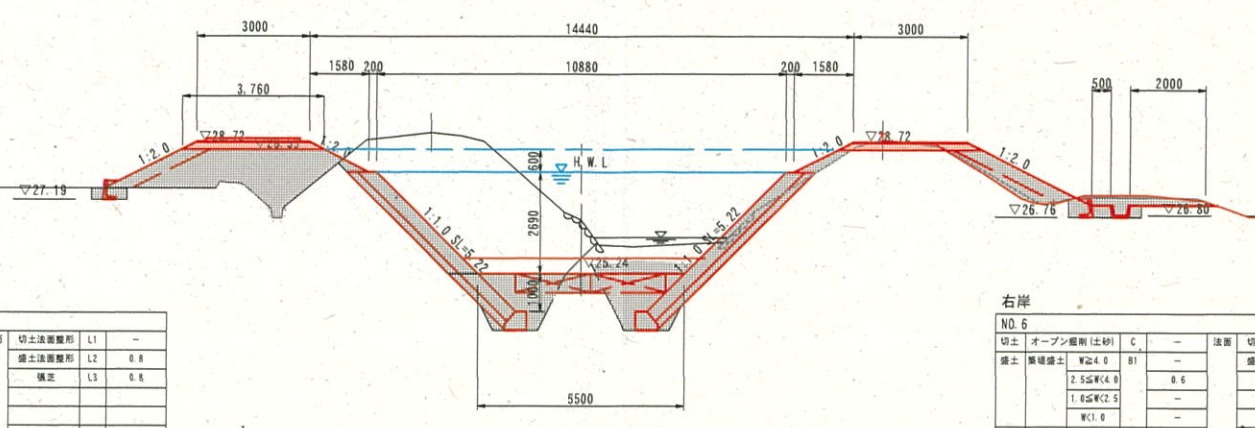
河川名	絹屋川		
絹屋川河川改修工事 (6工区)			
図名	横断面図		
位置	西伯郡南部町原		
縮尺	1:500	単位	M
図号	全 14 葉中の内 5		
令和 6 年度施工	鳥取県		
西部総合事務所米子県土整備局			

※A3印刷時は50%縮尺



D=20.000

NO. 6  
河床高=25.95  
FH=26H45.24



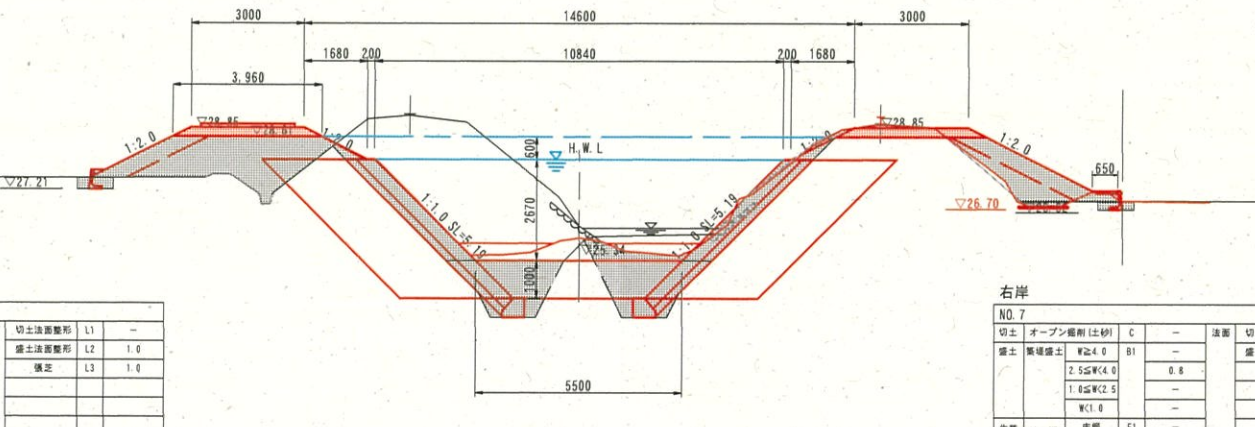
左岸

NO. 6			
切土	オープン掘削(土砂)	C	-
舗土	集積舗土	W24.0	B1
		2.5GW(4.0)	0.6
		1.0GW(2.5)	-
		W(1.0)	-
作業 土工	法 埋戻	E1	-
	埋戻	b1	-
	埋戻	E2	-
付帯工	埋戻	b2	-
	埋戻	b2	-

右岸

NO. 6			
切土	オープン掘削(土砂)	C	-
舗土	集積舗土	W24.0	B1
		2.5GW(4.0)	0.6
		1.0GW(2.5)	-
		W(1.0)	-
作業 土工	法 埋戻	E1	-
	埋戻	b1	-
	埋戻	E2	-
付帯工	埋戻	b2	-
	埋戻	b2	-

NO. 7  
河床高=25.97  
FH=26H45.34



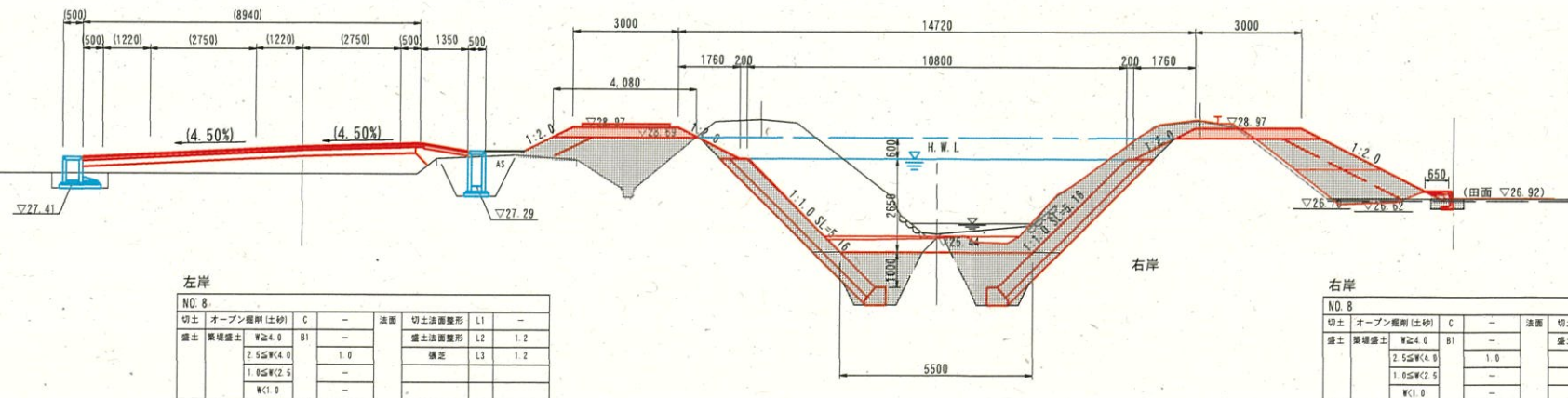
左岸

NO. 7			
切土	オープン掘削(土砂)	C	-
舗土	集積舗土	W24.0	B1
		2.5GW(4.0)	0.6
		1.0GW(2.5)	-
		W(1.0)	-
作業 土工	法 埋戻	E1	-
	埋戻	b1	-
	埋戻	E2	-
付帯工	埋戻	b2	-
	埋戻	b2	-

右岸

NO. 7			
切土	オープン掘削(土砂)	C	-
舗土	集積舗土	W24.0	B1
		2.5GW(4.0)	0.6
		1.0GW(2.5)	-
		W(1.0)	-
作業 土工	法 埋戻	E1	-
	埋戻	b1	-
	埋戻	E2	-
付帯工	埋戻	b2	-
	埋戻	b2	-

NO. 8  
河床高=25.96  
FH=26H45.44



左岸

NO. 8			
切土	オープン掘削(土砂)	C	-
舗土	集積舗土	W24.0	B1
		2.5GW(4.0)	1.0
		1.0GW(2.5)	-
		W(1.0)	-
作業 土工	法 埋戻	E1	-
	埋戻	b1	-
	埋戻	E2	-
付帯工	埋戻	b2	-
	埋戻	b2	-

右岸

NO. 8			
切土	オープン掘削(土砂)	C	-
舗土	集積舗土	W24.0	B1
		2.5GW(4.0)	1.0
		1.0GW(2.5)	-
		W(1.0)	-
作業 土工	法 埋戻	E1	-
	埋戻	b1	-
	埋戻	E2	-
付帯工	埋戻	b2	-
	埋戻	b2	-

※右岸  
土羽台ブロック : No. 9まで施工済  
張ブロック : No. 8+10.0まで施工済

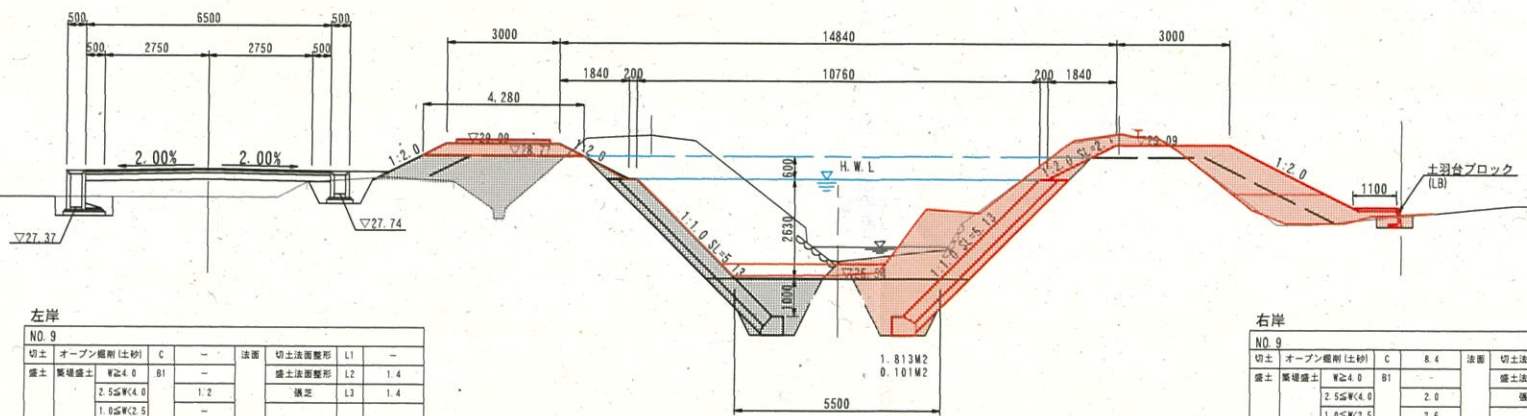
単県 起工

NO. 6~NO. 8	
河川名	絹屋川
絹屋川河川改修工事(6工区)	
図名	横断面図
位置	西伯郡南部町原
縮尺	1:500 単位 M
図号	全14葉中の内6
令和6年度施工	鳥取県
西部総合事務所米子県土整備局	

※A3印刷時は50%縮尺



NO. 9  
河床高=26.00  
FH=25H&5.54



左岸  
NO. 9

切土	オープン掘削 (土砂)	C	法面	切土法面形状	L1
掘削	W24.0	B1	-	掘削	L2 1.4
	2.5GW(4.0)	-	1:2	掘削	L3 1.4
	1.0GW(2.5)	-	-		
	W(1.0)	-	-		

作業	法	層	床	取	取	取
作業	法	層	床	E1	-	-
			埋	b1	-	-
土工	法	床	E2	-	Co	Co
		埋	b2	-	-	-

右岸  
NO. 9

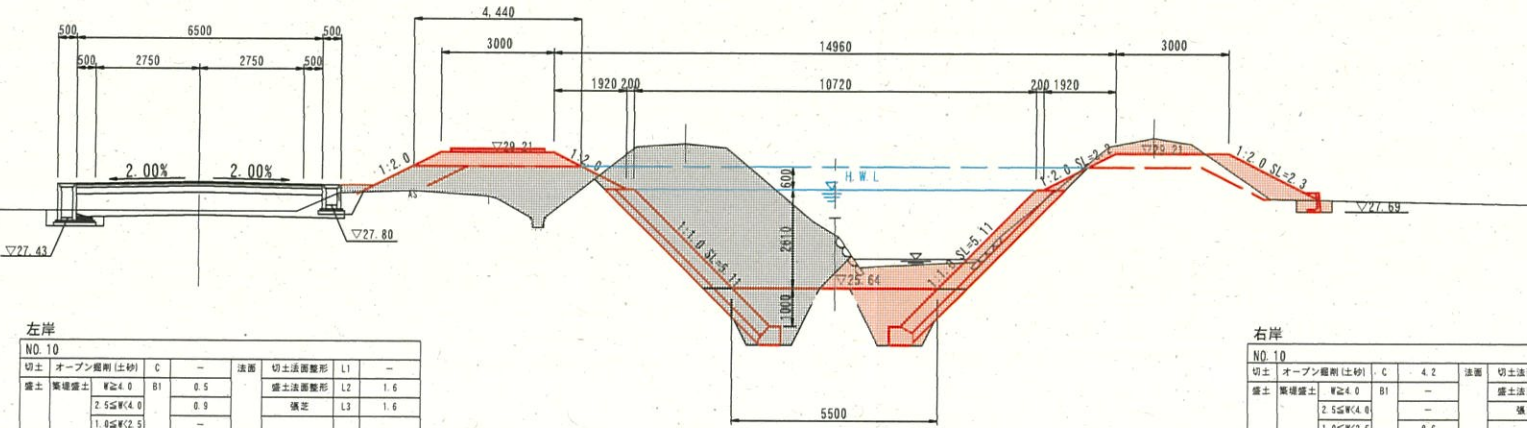
切土	オープン掘削 (土砂)	C	法面	切土法面形状	L1
掘削	W24.0	B1	-	掘削	L2 5.8
	2.5GW(4.0)	-	2:0	掘削	L3 5.8
	1.0GW(2.5)	-	2:4		
	W(1.0)	-	0:2		

作業	法	層	床	取	取	取
作業	法	層	床	E1	3.1	-
			埋	b1	1.9	-
土工	法	床	E2	0.3	Co	Co
		埋	b2	0.2	-	-

※右岸  
土羽台ブロック : No. 9まで施工済  
張ブロック : No. 8+10.0まで施工済

NO. 10  
河床高=26.19  
FH=25H&5.64



左岸  
NO. 10

切土	オープン掘削 (土砂)	C	法面	切土法面形状	L1
掘削	W24.0	B1	0.5	掘削	L2 1.6
	2.5GW(4.0)	-	0.9	掘削	L3 1.6
	1.0GW(2.5)	-	-		
	W(1.0)	-	-		

作業	法	層	床	取	取	取
作業	法	層	床	E1	-	-
			埋	b1	-	-
土工	法	床	E2	-	Co	Co
		埋	b2	-	-	-

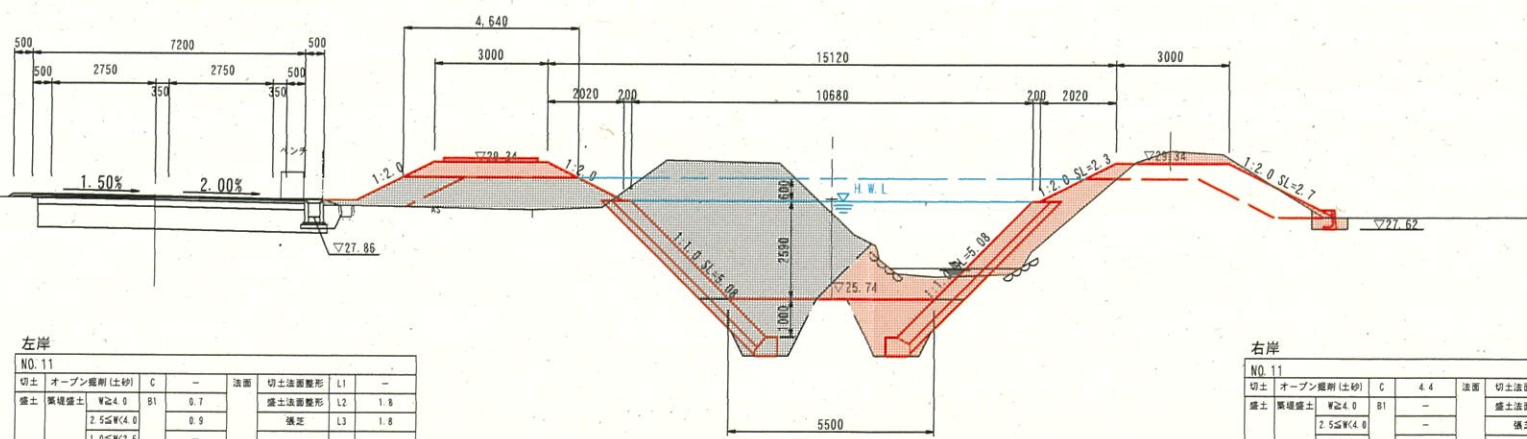
右岸  
NO. 10

切土	オープン掘削 (土砂)	C	法面	切土法面形状	L1
掘削	W24.0	B1	-	掘削	L2 4.6
	2.5GW(4.0)	-	-	掘削	L3 4.5
	1.0GW(2.5)	-	0.6		
	W(1.0)	-	0.6		

作業	法	層	床	取	取	取
作業	法	層	床	E1	3.1	-
			埋	b1	1.9	-
土工	法	床	E2	0.3	Co	Co
		埋	b2	0.2	-	-

NO. 11  
河床高=26.33  
FH=25.74



左岸  
NO. 11

切土	オープン掘削 (土砂)	C	法面	切土法面形状	L1
掘削	W24.0	B1	0.7	掘削	L2 1.8
	2.5GW(4.0)	-	0.9	掘削	L3 1.8
	1.0GW(2.5)	-	-		
	W(1.0)	-	-		

作業	法	層	床	取	取	取
作業	法	層	床	E1	-	-
			埋	b1	-	-
土工	法	床	E2	-	Co	Co
		埋	b2	-	-	-

右岸  
NO. 11

切土	オープン掘削 (土砂)	C	法面	切土法面形状	L1
掘削	W24.0	B1	-	掘削	L2 5.0
	2.5GW(4.0)	-	-	掘削	L3 5.0
	1.0GW(2.5)	-	0.5		
	W(1.0)	-	1.9		

作業	法	層	床	取	取	取
作業	法	層	床	E1	3.1	-
			埋	b1	1.9	-
土工	法	床	E2	0.3	Co	Co
		埋	b2	0.2	-	-

単県 起工

NO. 9~NO. 11

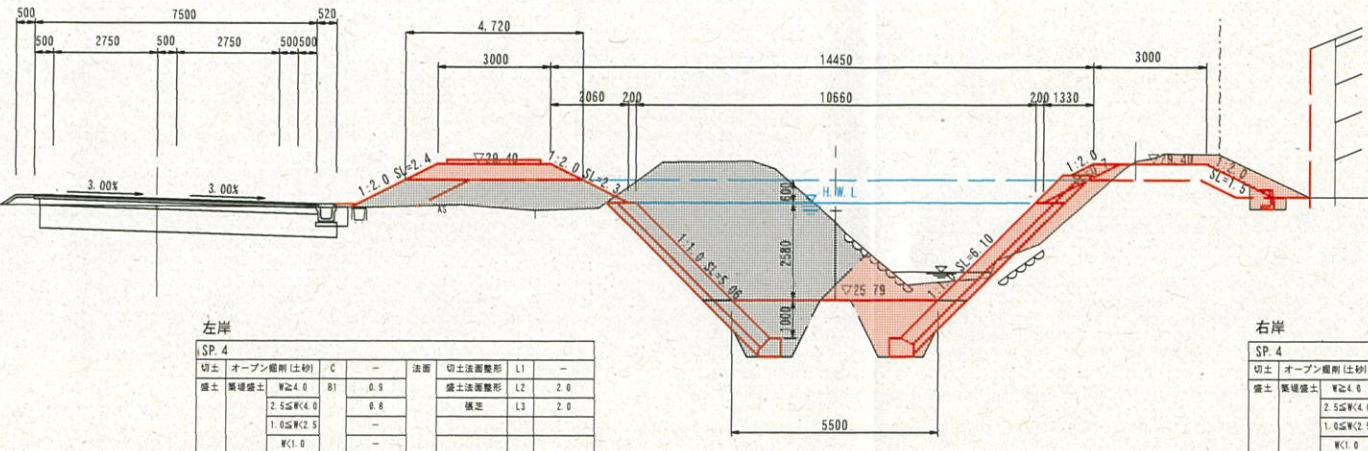
河川名	絹屋川		
絹屋川河川改修工事 (6工区)			
図名	横断面図		
位置	西伯郡南部町原		
縮尺	1:500	単位	M
図号	全 14 葉中の内 7		
令和・6 年度施工	鳥取県		
西部総合事務所米子県土整備局			

※A3印刷時は50%縮尺



D=10.199

SP. 4  
河床高=26.19  
FH=25.79



左岸

SP. 4			
切土	オープン層用(土砂)	C	-
盛土	基礎盛土	W24.0	B1
		2.5SLW(4.0)	0.8
		1.0SLW(2.5)	-
		W(1.0)	-
作業	法	床底	E1
土工	護岸工	埋戻	b1
		床底	E2
		埋戻	b2

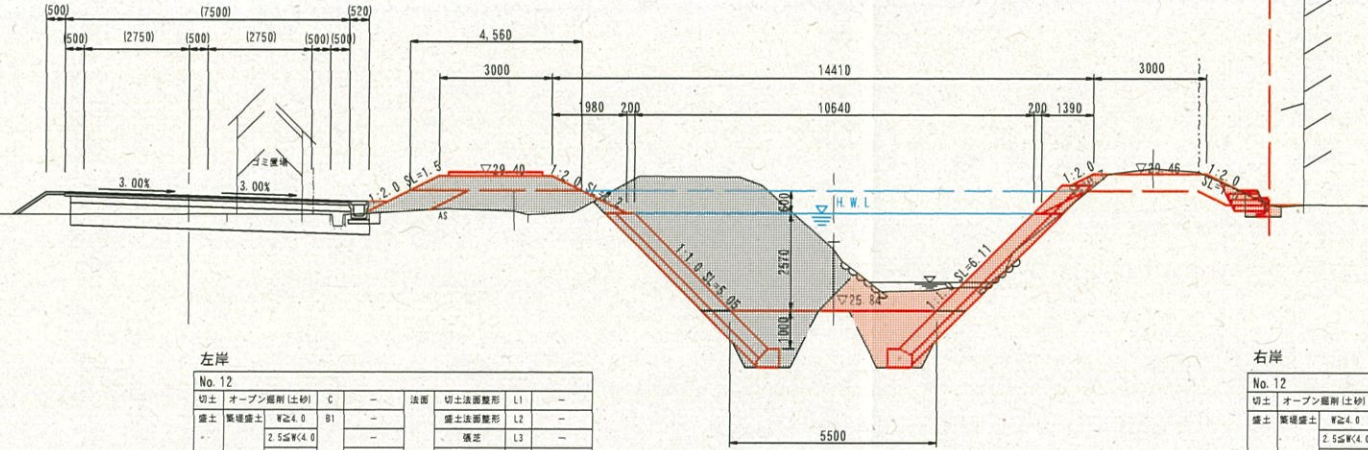
右岸

SP. 4			
切土	オープン層用(土砂)	C	4.1
盛土	基礎盛土	W24.0	B1
		2.5SLW(4.0)	-
		1.0SLW(2.5)	0.3
		W(1.0)	1.1
作業	法	床底	E1
土工	護岸工	埋戻	b1
		床底	E2
		埋戻	b2

DL=20.00

NO. 12  
河床高=26.34  
FH=25.84

D=9.801



左岸

NO. 12			
切土	オープン層用(土砂)	C	-
盛土	基礎盛土	W24.0	B1
		2.5SLW(4.0)	-
		1.0SLW(2.5)	-
		W(1.0)	-
作業	法	床底	E1
土工	護岸工	埋戻	b1
		床底	E2
		埋戻	b2

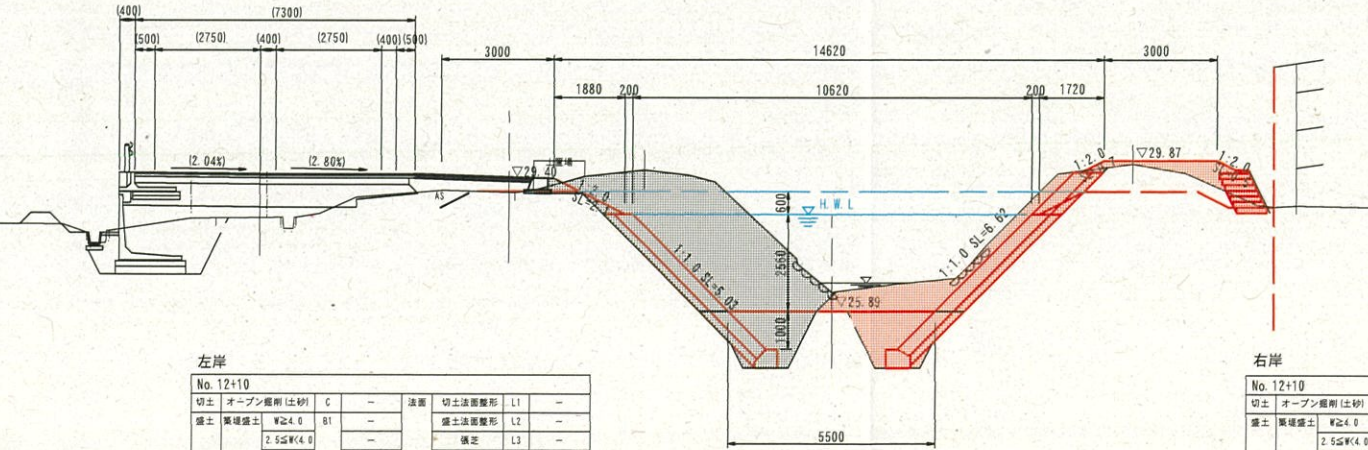
右岸

NO. 12			
切土	オープン層用(土砂)	C	3.4
盛土	基礎盛土	W24.0	B1
		2.5SLW(4.0)	-
		1.0SLW(2.5)	0.3
		W(1.0)	1.1
作業	法	床底	E1
土工	護岸工	埋戻	b1
		床底	E2
		埋戻	b2

DL=20.00

NO. 12+10.000  
河床高=26.39  
FH=25.89

D=10.000



左岸

NO. 12+10			
切土	オープン層用(土砂)	C	-
盛土	基礎盛土	W24.0	B1
		2.5SLW(4.0)	-
		1.0SLW(2.5)	-
		W(1.0)	-
作業	法	床底	E1
土工	護岸工	埋戻	b1
		床底	E2
		埋戻	b2

右岸

NO. 12+10			
切土	オープン層用(土砂)	C	6.5
盛土	基礎盛土	W24.0	B1
		2.5SLW(4.0)	0.6
		1.0SLW(2.5)	0.3
		W(1.0)	0.2
作業	法	床底	E1
土工	護岸工	埋戻	b1
		床底	E2
		埋戻	b2

DL=20.00

単県 起工

SP. 4~NO. 12+10.0

河川名	絹屋川		
絹屋川河川改修工事(6工区)			
図名	横断面図		
位置	西伯郡南部町原		
縮尺	1:500	単位	M
図号	全 14 葉中の内 8		
令和 6 年度施工	鳥取県		
西部総合事務所米子県土整備局			

※A3印刷時は50%縮尺

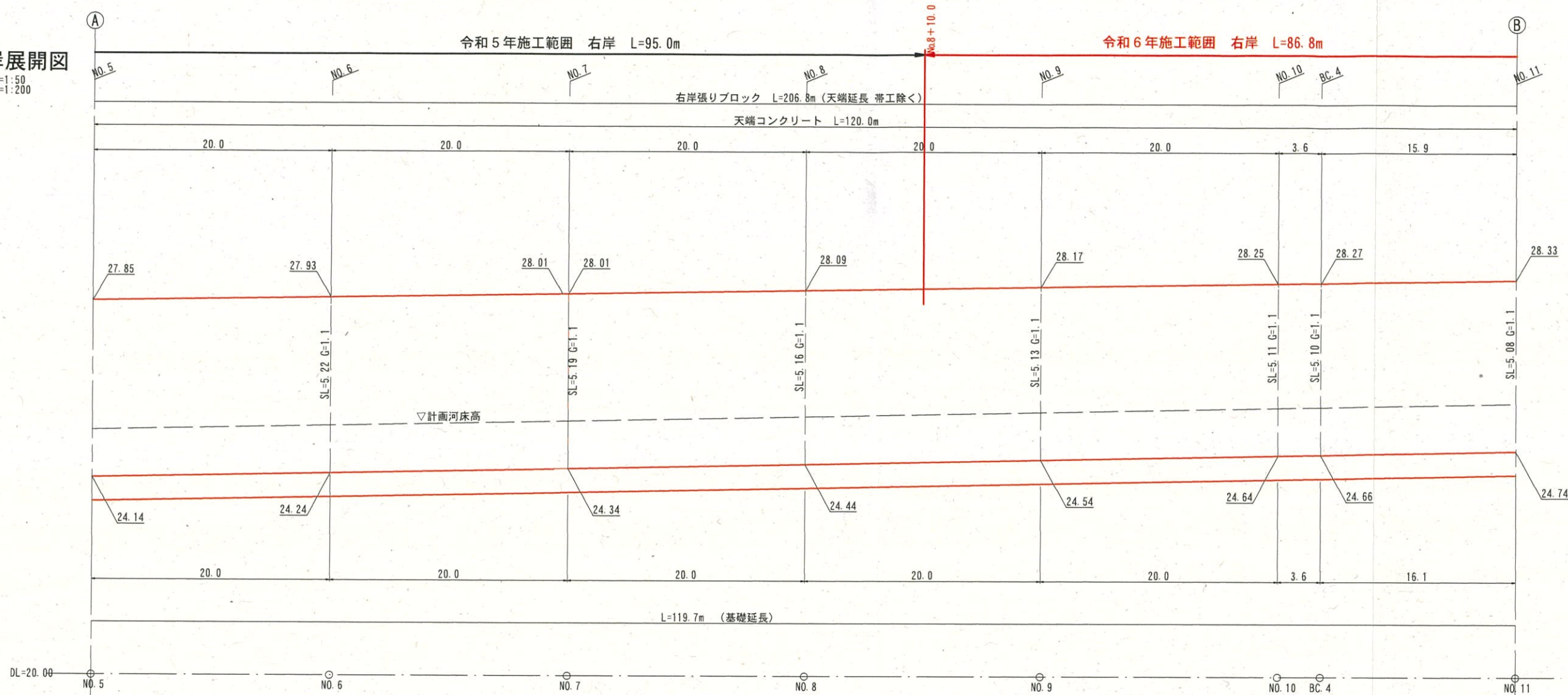




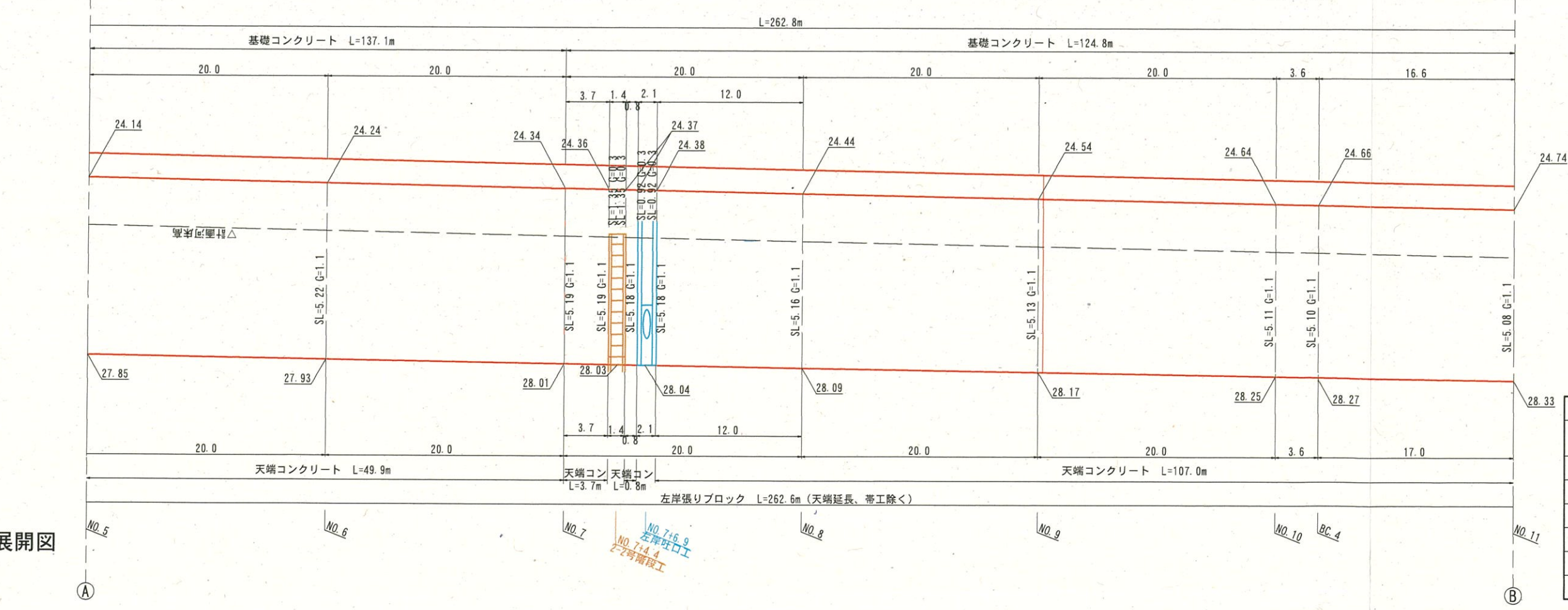


右岸展開図

VS=1:50  
HS=1:200



左岸展開図



単県 起工

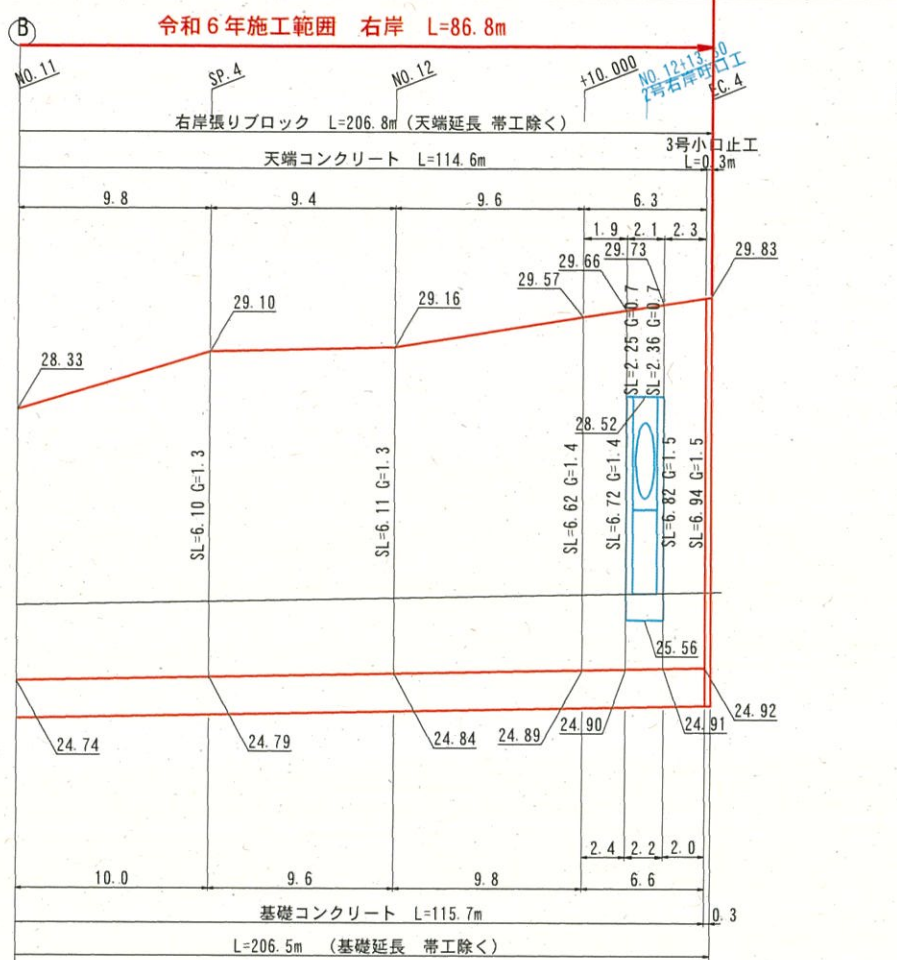
河川名	絹屋川		
絹屋川河川改修工事 (6工区)			
図名	法覆護岸構造図 (其の1)		
位置	西伯郡南部町原		
縮尺	図示	単位	MM
図号	全 14 葉中の内 10		
令和 6 年度施工	鳥取県		
西部総合事務所米子県土整備局			

※A3印刷時は50%縮尺



右岸展開図

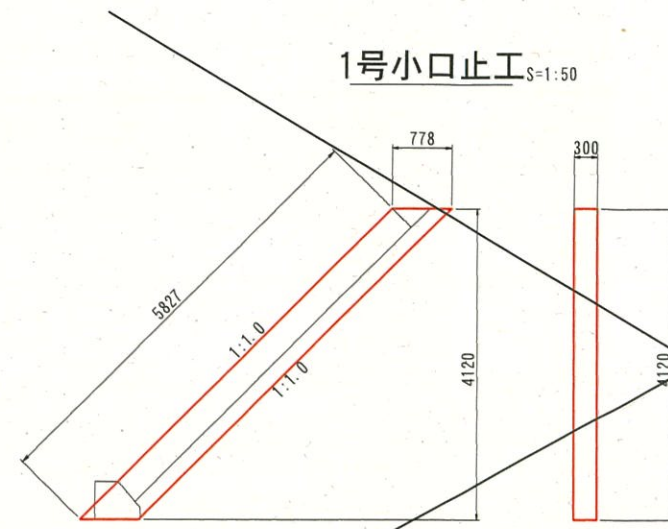
VS=1:50  
HS=1:200



右岸張ブロック数量表 1式当たり

名称	規格	単位	数量
張ブロック	控え35cm 裏コンなし	m2	1123.77
網込コンクリート	$\sigma_{ck}=18N/mm^2$	m3	247.23
裏込砕石	RC-40	m3	239.7
基礎コンクリート		m	207.1
天端コンクリート		m	201.8
2号小口止工	H=4.16	m3	1.87
3号小口止工	H=5.41	m3	1.41

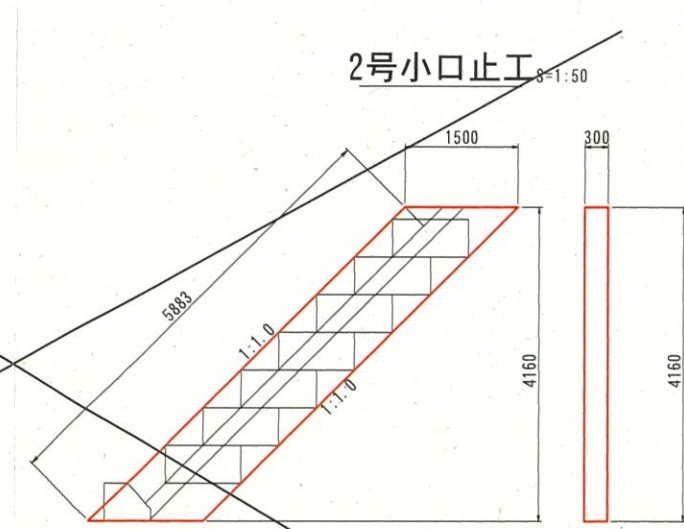
1号小口止工 S=1:50



材料表 1箇所当たり

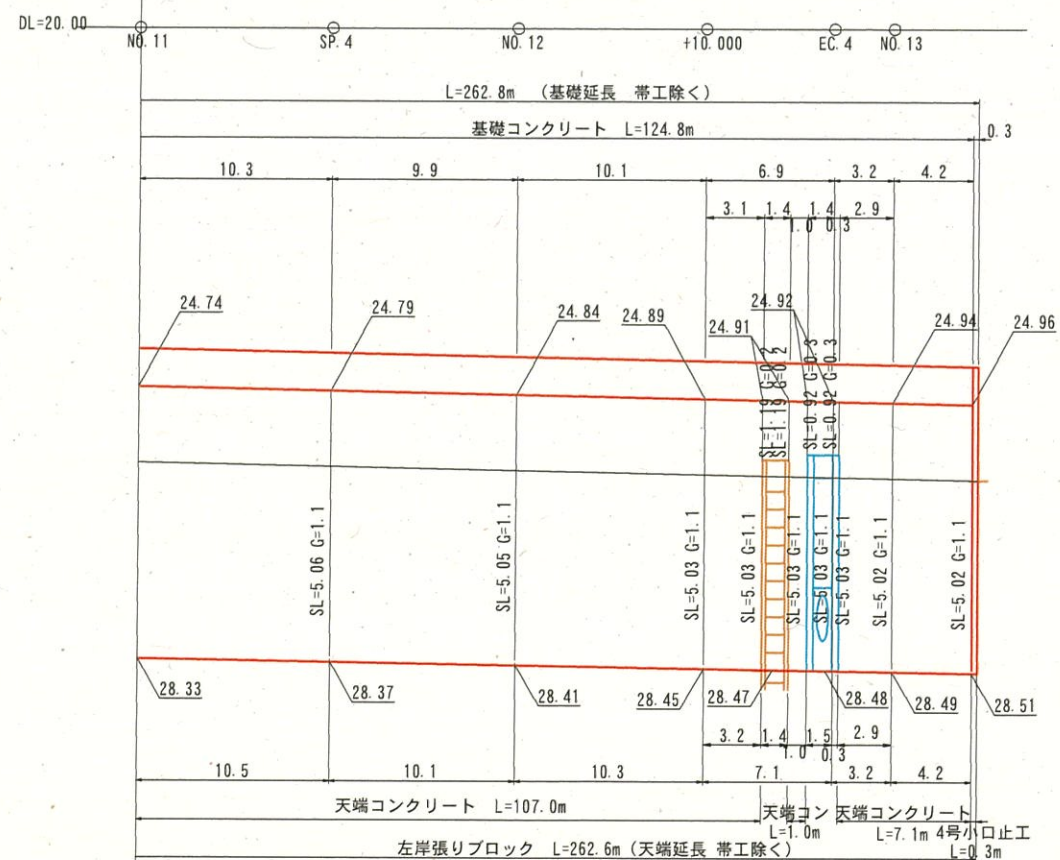
名称	規格	単位	数量
コンクリート	$\sigma_{ck}=18N/mm^2$	m3	0.962
型枠	小型構造物	m2	8.159

2号小口止工 S=1:50



材料表 1箇所当たり

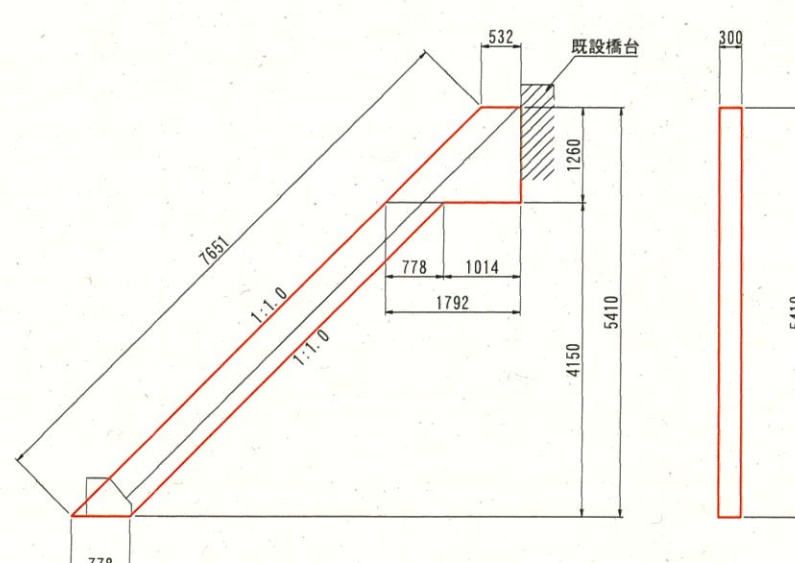
名称	規格	単位	数量
コンクリート	$\sigma_{ck}=18N/mm^2$	m3	1.872
型枠	小型構造物	m2	14.245



左岸張ブロック数量表 1式当たり

名称	規格	単位	数量
張ブロック	控え35cm 裏コンなし	m2	1309.56
網込コンクリート	$\sigma_{ck}=18N/mm^2$	m3	288.10
裏込砕石	RC-40	m3	280.3
基礎コンクリート		m	261.9
天端コンクリート		m	252.1
1号小口止工	H=4.12	m3	0.95
4号小口止工	H=4.05	m3	0.95

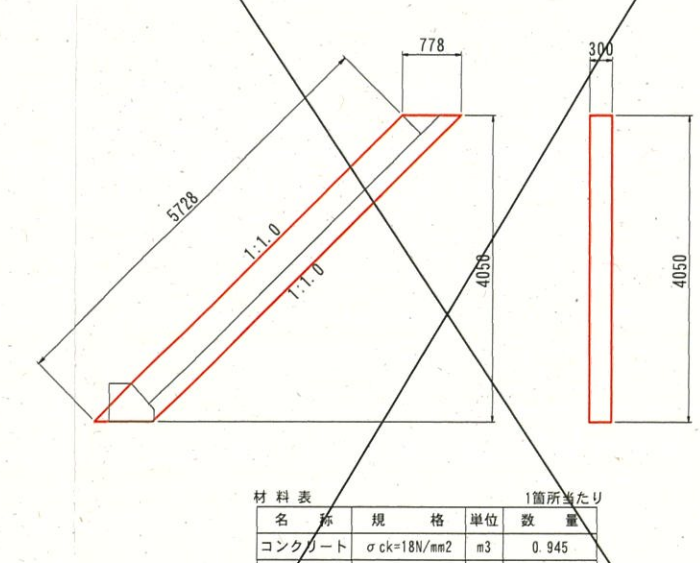
3号小口止工 S=1:50



材料表 1箇所当たり

名称	規格	単位	数量
コンクリート	$\sigma_{ck}=18N/mm^2$	m3	1.408
型枠	小型構造物	m2	11.681

4号小口止工 S=1:50



材料表 1箇所当たり

名称	規格	単位	数量
コンクリート	$\sigma_{ck}=18N/mm^2$	m3	0.945
型枠	小型構造物	m2	8.020

左岸展開図

単県 起工

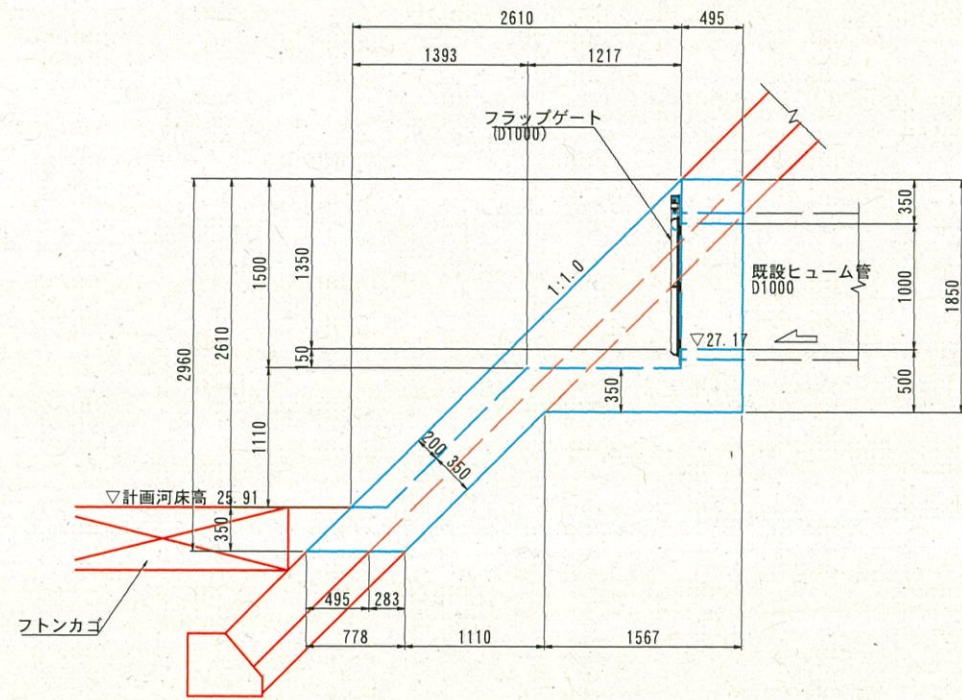
河川名	絹屋川		
絹屋川河川改修工事 (6工区)			
図名	法覆護岸工構造図 (其の2)		
位置	西伯郡南部町原		
縮尺	図示	単位	MM
図号	全 14 葉中の内 11		
令和6年度施工	鳥取県		
西部総合事務所米子県土整備局			



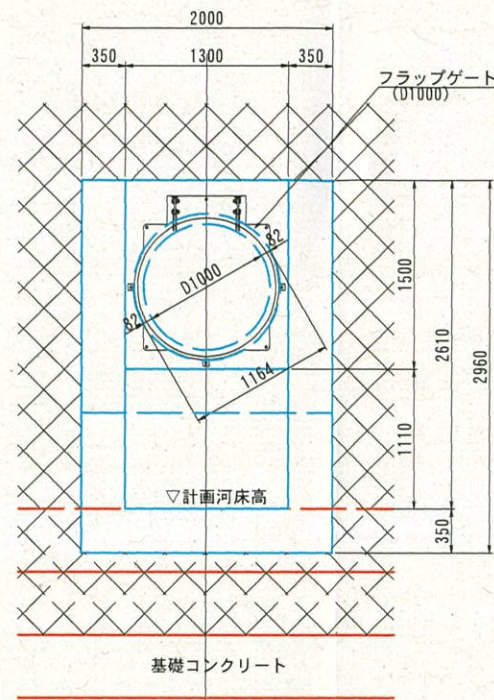
2号右岸吐口工 (D1000) S=1:30

2号右岸吐口部 フトンカゴ (WM4) S=1:50

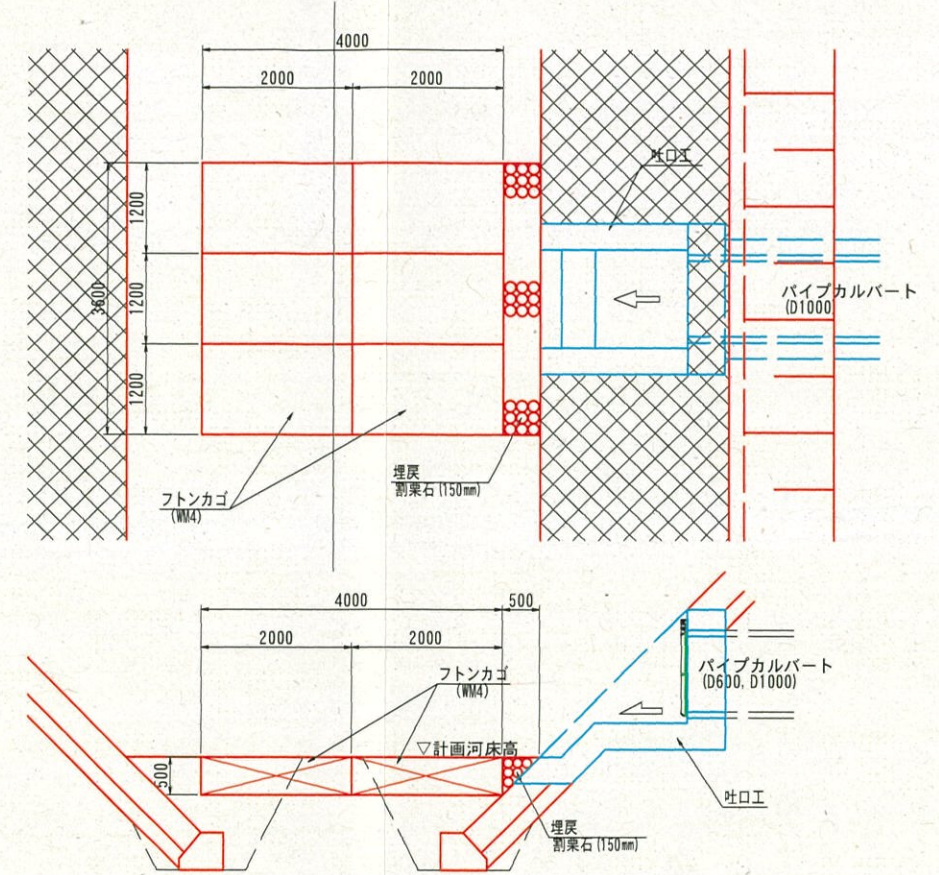
断面図



正面図

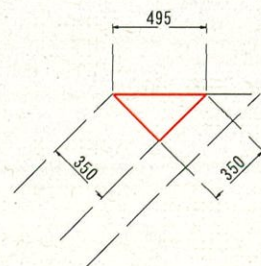


材料表				1箇所当たり
名称	規格	単位	数量	
コンクリート	$\sigma_{ck}=18N/mm^2$	m <sup>3</sup>	4.583	
型枠	小型構造物	m <sup>2</sup>	21.524	
フラップゲート	D1000式	m <sup>3</sup>	1.0	



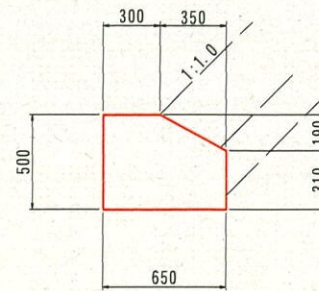
材料表				1箇所 (6枚) 当たり
名称	規格	単位	数量	
フトンカゴ	H500-B1200-L2000	枚	6.0	
詰石		m <sup>3</sup>	6.480	
割栗石	150mm	m <sup>3</sup>	0.450	

天端コンクリート S=1:20



材料表				10m当たり
名称	規格	単位	数量	
コンクリート	$\sigma_{ck}=18N/mm^2$	m <sup>3</sup>	0.613	

右岸基礎コンクリート S=1:20



材料表				10m当たり
名称	規格	単位	数量	
コンクリート	$\sigma_{ck}=18N/mm^2$	m <sup>3</sup>	2.918	

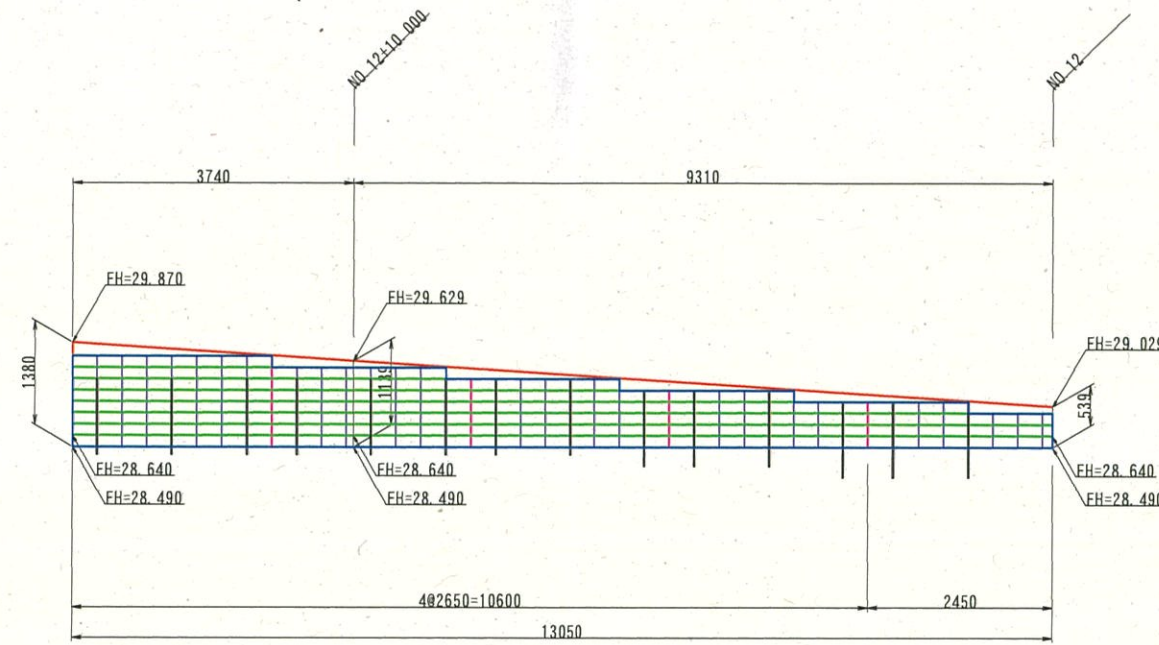
単県 起工

河川名	絹屋川		
絹屋川河川改修工事 (6工区)			
図名	法覆護岸工構造図 (其の3)		
位置	西伯郡南部町原		
縮尺	図示	単位	MM
図号	全 14 葉中の内 12		
令和6年度施工		鳥取県	
西部総合事務所米子県土整備局			



ジオセル工計画図

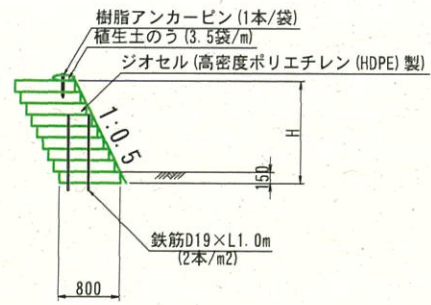
正面展開図 S=1:50



ジオセル A= 11.4m<sup>2</sup>  
(面積はすべて鉛直投影を示す)  
天端調整土のう: 植生土のう L=13.1m

DL=25.00

標準断面図 S=1:50



凡例	
形状	種別
	ジオセル
	鉄筋D19×L1.0m (2本/m <sup>2</sup> )

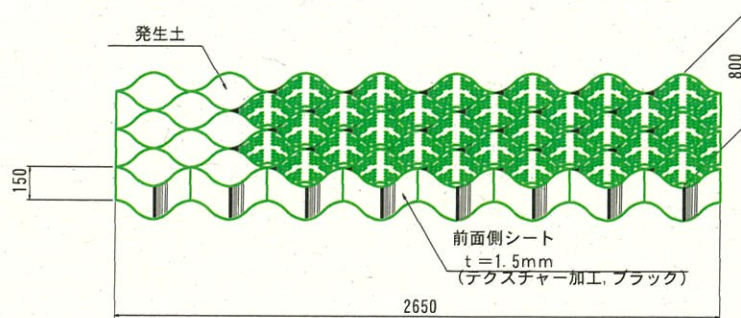
数量表			
項目	規格	単位	数量
壁面工	直高面積	m <sup>2</sup>	12.0
ジオセル	3セルタイプL2650×8800、HDPE製	枚	30
鉄筋	D19×1.0m	本	28
樹脂アンカーピン	□20×300	本	46
植生土のう	ジオセルバッグ	袋	46

※壁面工5%のロス含む。

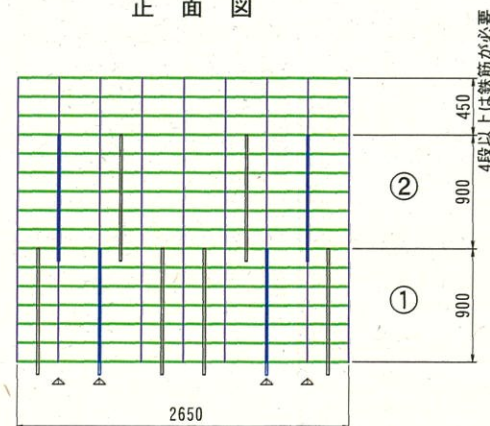
設計条件	
盛土土質定数	
単位体積重量 (γ)	19.0 kN/m <sup>3</sup>
粘着力 (C)	0 kN/m <sup>2</sup>
内部摩擦角 (φ)	30°
背面土土質定数	
単位体積重量 (γ)	19.0 kN/m <sup>3</sup>
粘着力 (C)	0 kN/m <sup>2</sup>
内部摩擦角 (φ)	30°
最大地盤反力度	22.56 kN/m <sup>2</sup>

- 特記事項
- 上記設計条件は、ジオセル擁壁工安定計算における設計条件であり、条件がこれに該当しない場合は、協議を行う事。
  - ジオセル擁壁工基礎部の支持力確認を行う事。
  - 掘削背面等よりの湧水等が見られる場合は、協議の上適切な湧水処理を行う事。
  - ジオセル擁壁工基礎部の最少掘入れ深さは、原則として15cm以上確保してあるが、地山形状に相違が生じた場合は、協議を行う事。
  - ジオセル枠内の盛土材充填の留意点
    - 盛土材の充填は余盛を行い、プレートコンパクター等で十分に締める事。
    - 締めの状況で盛土材の補充やスキ取りを行い、次のジオセルが水平に設置できる下地を作る事。
  - その他の留意点  
「ジオセル工法技術資料」を参照する事。

ジオセル形状図



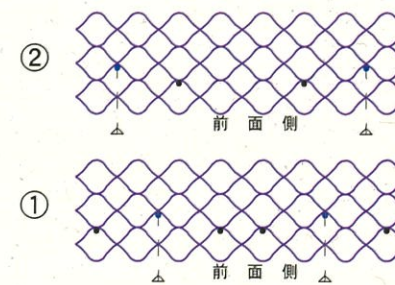
正面図



※ 10本 ÷ (2.65 × 0.90 × 2) = 2.1本/m<sup>2</sup>

鉄筋打設詳細図 (1:0.5)  
S=1:30

平面図

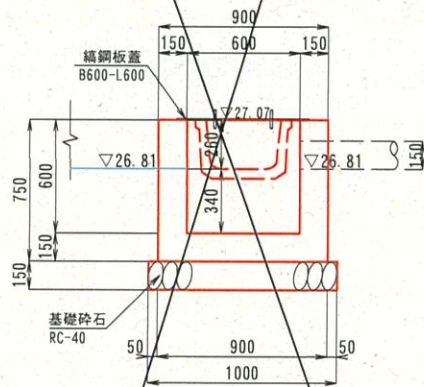
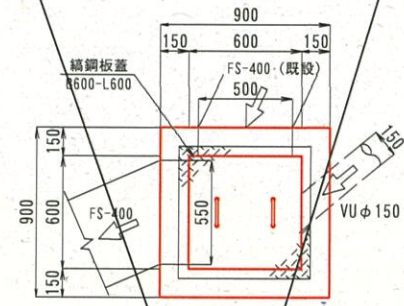


単県 起工

河川名	絹屋川		
絹屋川河川改修工事 (6工区)			
図名	ジオセル工構造図		
位置	西伯郡南部町原		
縮尺	図示	単位	MM
図号	全 14 葉中の内 13		
令和 6 年度施工	鳥取県		
西部総合事務所米子県土整備局			



2号集水柵 S=1:20  
(B600-L600-H600)  
NO. 6+6.0 (右)

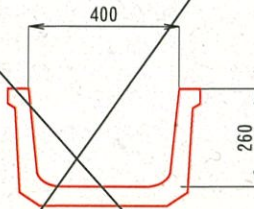


数量表 1箇所当たり

名称	規格	単位	数量
コンクリート	$\sigma_{ck}=18N/mm^2$	m <sup>3</sup>	0.348
型枠	小型構造物	m <sup>2</sup>	4.500
基礎砕石	RC-40, t=15cm	m <sup>2</sup>	1.000
鋼鋼板蓋	B600-L600	組	1.0

※鋼鋼板蓋は地元協議会と検討し決定

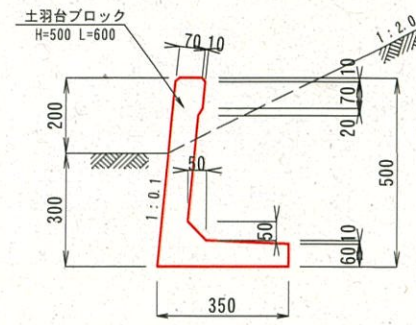
ベンチフリューム S=1:10  
(FB-400) 基礎あり



材量表 10m当たり

名称	規格	単位	数量
フリューム	FB-400	個	5.0

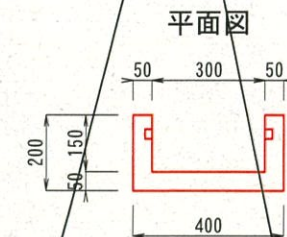
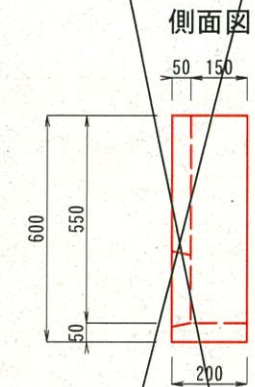
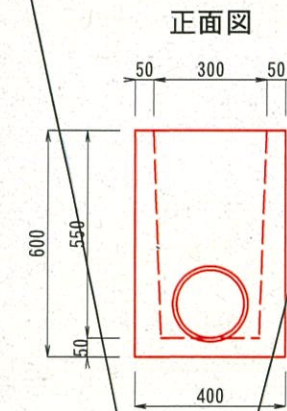
土羽台ブロック S=1:10



材量表 10m当たり

名称	規格	単位	数量
土羽台ブロック	H=500 L=600	個	16.5

落水ブロック S=1:10



材量表 1箇所当たり

名称	規格	単位	数量
落水ブロック		個	1.0

単県

起工

河川名	絹屋川		
絹屋川河川改修工事(6工区)			
図名	付帯工構造図		
位置	西伯郡南部町原		
縮尺	図示	単位	MM
図号	全 14 葉中の内 14		
令和 6 年度施工	鳥取県		
西部総合事務所米子県土整備局			

※A3印刷時は50%縮尺