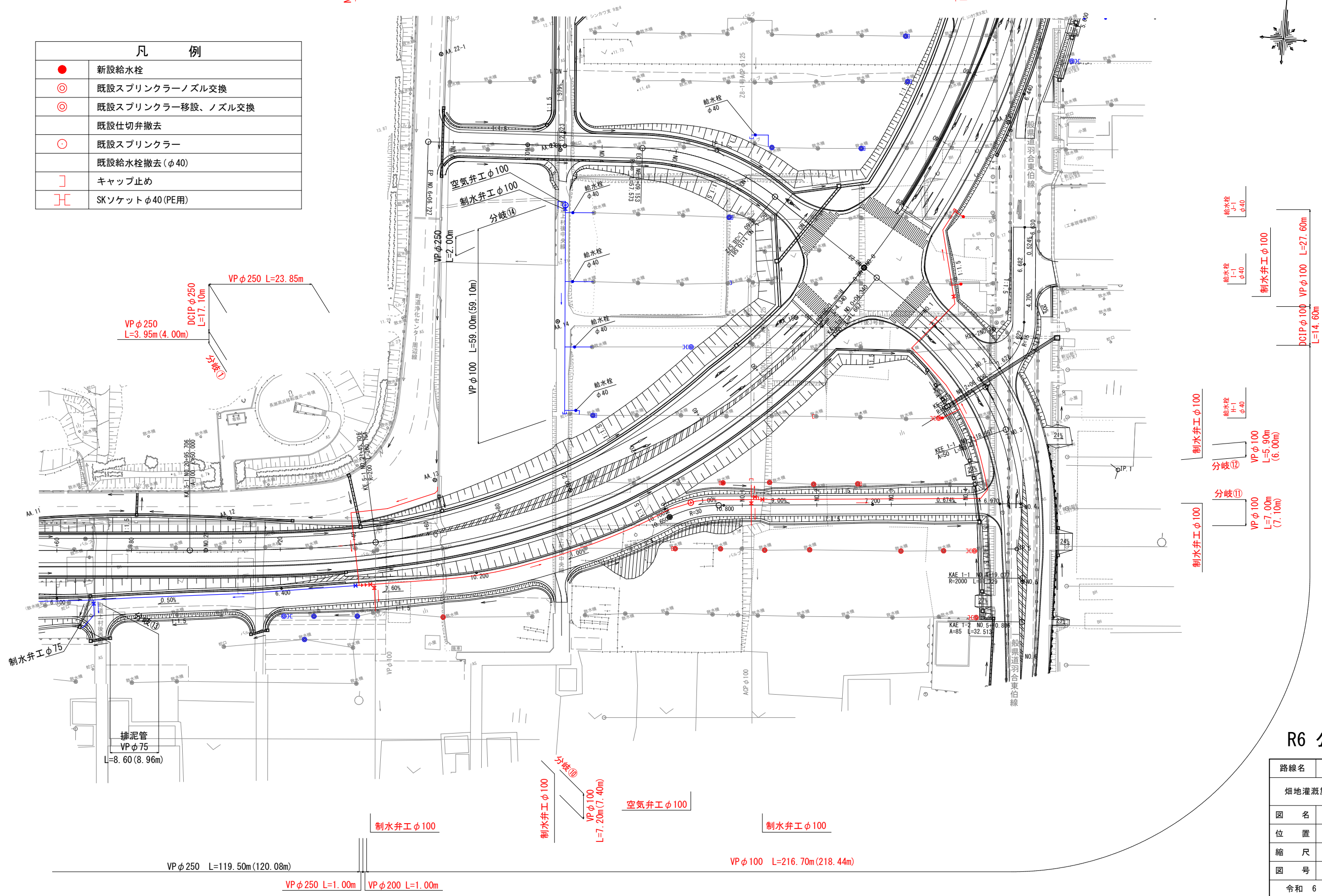
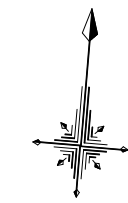


NO. 21+40.0

NO. 23+26.0

凡 例	
●	新設給水栓
⊙	既設スプリンクラーノズル交換
⊕	既設スプリンクラー移設、ノズル交換
○	既設仕切弁撤去
⊖	既設スプリンクラー
○	既設給水栓撤去 (φ40)
]	キャップ止め
H	SKソケットφ40 (PE用)



R6 公共 起工設計

路線名	国道179号 (はわいバイパス)		
畑地灌漑施設整備工事 (2工区) (補助改良)			
図 名	畑地かんがい施設平面図		
位 置	東伯郡湯梨浜町はわい長瀬		
縮 尺	1:500	単 位	M
図 号	全 12 葉中の内 1		
令和 6 年度施行	鳥取県		
中部総合事務所 県土整備局			

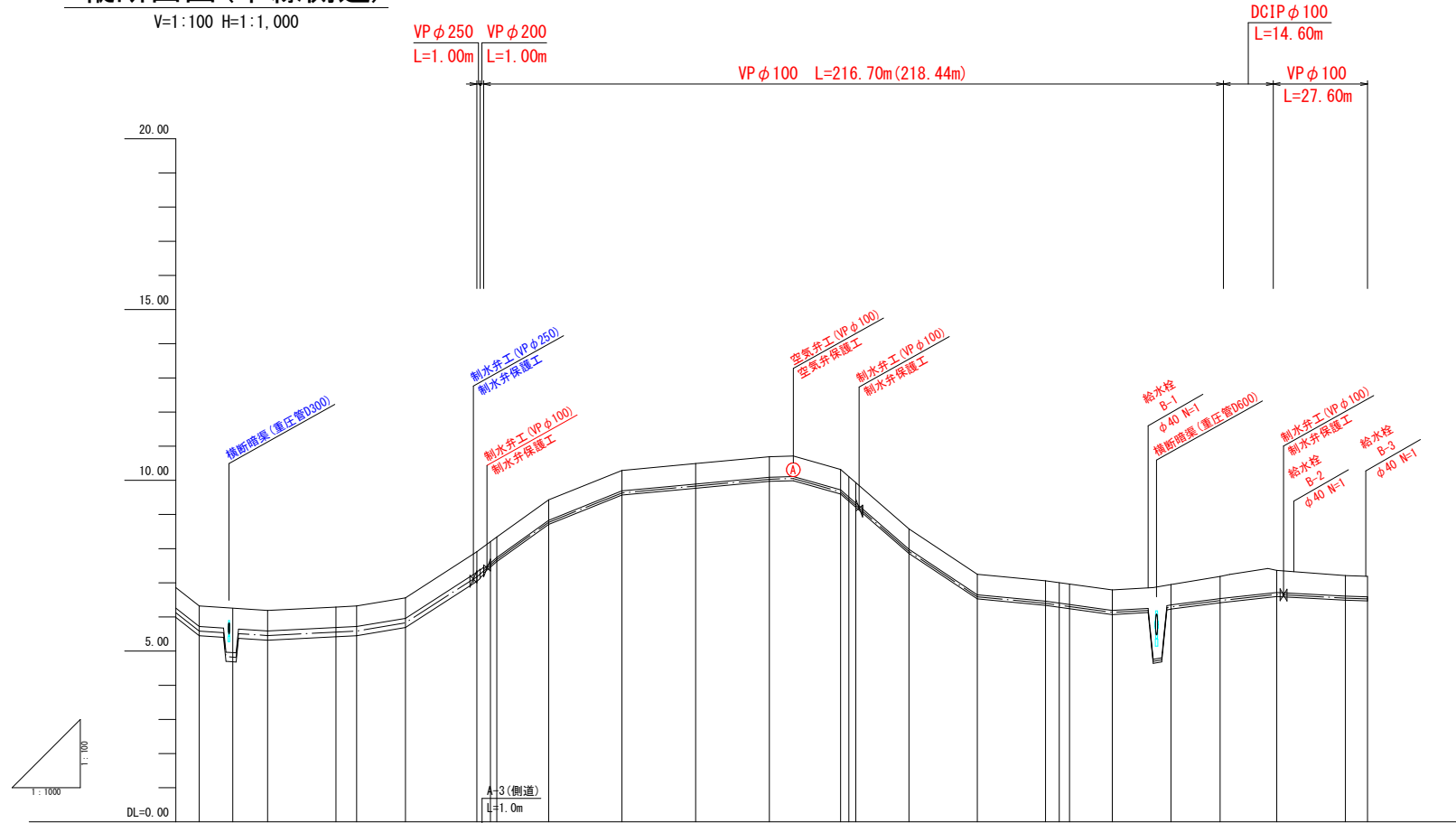
※A3印刷時は縮尺×0.5とする

令和6年度施行 (2工区) 延長L=186.0m

NO. 21+40.0
NO. 23+26.0

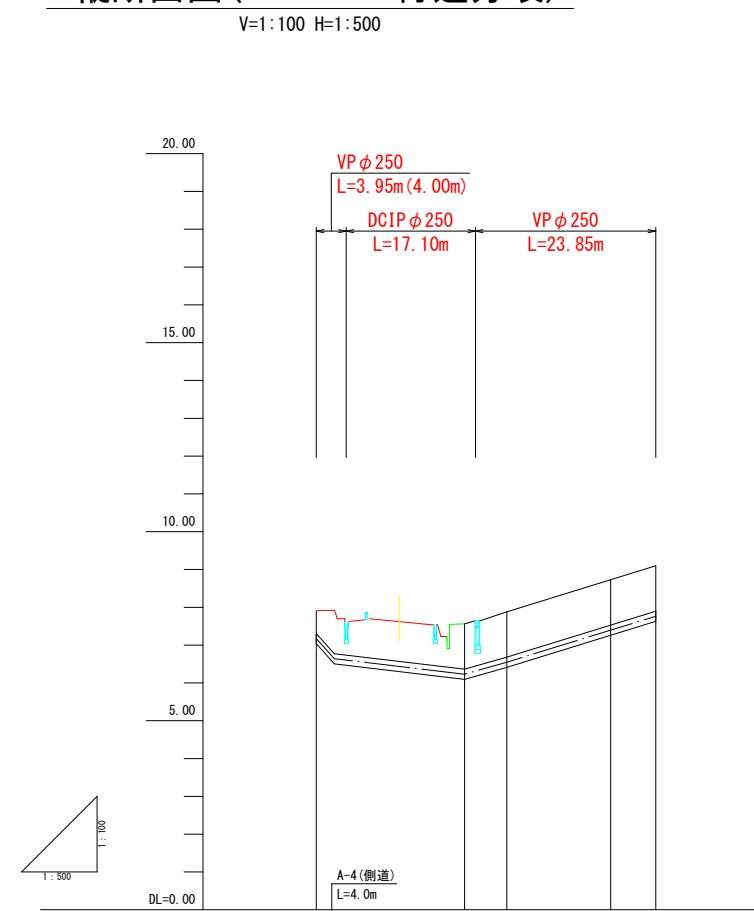
縦断面図(本線側道)

V=1:100 H=1:1,000



縦断面図(NO. 21+40付近分岐)

V=1:100 H=1:500



土工区分	A-4(側道) L=119.5m					A-1(側道) L=171.6m					B-1(歩道) L=45.1m			D-1(車道) L=14.6m		B-1(歩道) L=27.6m						
管種・管径	VP φ250 L=119.50m					VP φ200 L=1.00m					VP φ100 L=216.70m(218.44m)					DCIP φ100 L=14.60m		VP φ100 L=27.60m				
土被り	0.65以上																					
管頂高	5.72	4.96	5.59	5.69	5.72	5.96	7.31	7.60	7.74	8.83	9.69	9.89	10.09	8.72	8.51	8.34	7.98	6.65	6.72	6.61	6.59	
管中心高	5.58	4.82	5.45	5.55	5.58	5.82	7.17	7.54	7.68	8.77	9.63	9.83	10.03	8.66	8.45	8.28	7.92	6.59	6.66	6.55	6.53	
計画道路高	6.32	6.26	6.19	6.29	6.32	6.56	7.91	8.20	8.34	9.43	10.29	10.49	10.69	10.32	10.11	9.94	8.58	7.25	7.37	7.21	7.19	
追加距離	479.51	483.31	499.53	519.55	525.51	539.90	560.80	564.80	566.66	581.86	603.34	624.89	646.52	667.38	669.80	671.90	687.40	707.40	727.40	731.42	734.42	
単距離	19.99	9.80	10.22	20.02	6.06	14.29	20.90	4.00	1.86	15.20	21.48	21.55	21.63	20.86	2.42	2.00	15.60	20.00	20.00	4.02	3.00	
測点	NO.20+60	NO.20+69.8	NO.20+80	NO.21	NO.21+6	NO.21+20	NO.21+40	NO.21+44.0	KE 5-1	NO.21+60	NO.21+80	NO.22	NO.22+20 (END. ①)	END. ①	END. ②	END. ③	END. ④	END. ⑤	END. ⑥	END. ⑦	END. ⑧	
曲線	分岐①							分岐②													分岐③	

土工区分	C-4(車道) L=17.1m		A-4(側道) L=23.8m	
管種・管径	VP φ250 L=3.95m(4.00m)	DCIP φ250 L=17.10m	VP φ250 L=23.85m	
土被り	0.60	1.20	1.20	1.20
管頂高	7.31	6.36	6.68	7.53
管中心高	7.18	6.23	6.55	7.40
計画道路高	7.91	7.56	7.88	8.73
追加距離	0.00	19.62	25.21	38.95
単距離	0.00	19.62	5.59	13.74
測点	NO.21+40	NO.21+40	KE 5-1	KE 5-1
曲線	分岐①			

R6 公共 起工設計

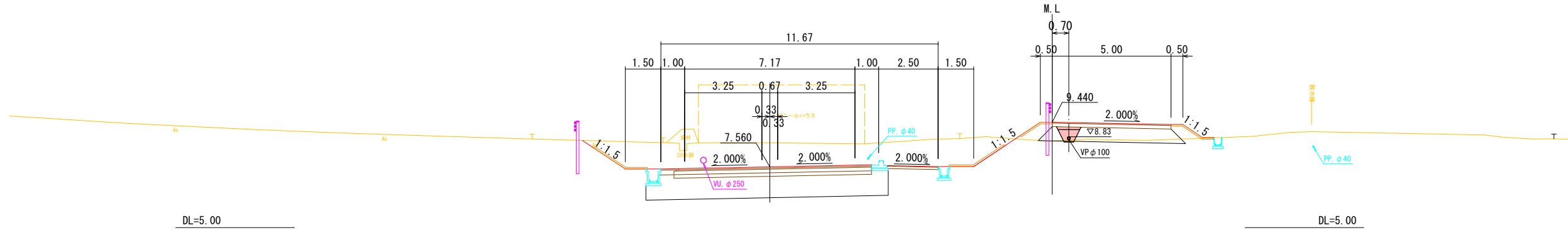
路線名	国道179号(はわいバイパス)		
畑地灌漑施設整備工事(2工区)(補助改良)			
図名	縦断面図		
位置	東伯郡湯梨浜町はわい長瀬		
縮尺	V=1:100 H=1:1,000	単位	M
図号	全 12 葉中の内 2		
令和 6 年度施行		鳥取県	
中部総合事務所 県土整備局			

※A3印刷時は縮尺×0.5とする

D=20.00

NO. 21+60

GH=8.57
FH=7.560

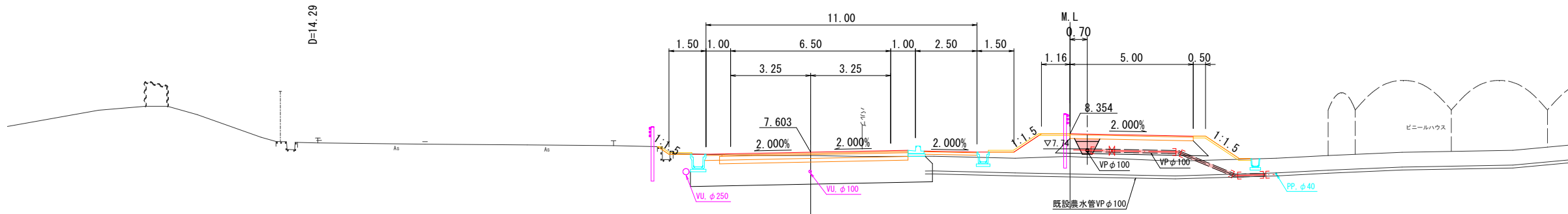


DL=5.00

DL=5.00

KE. 5-1

GH=7.47
FH=7.603

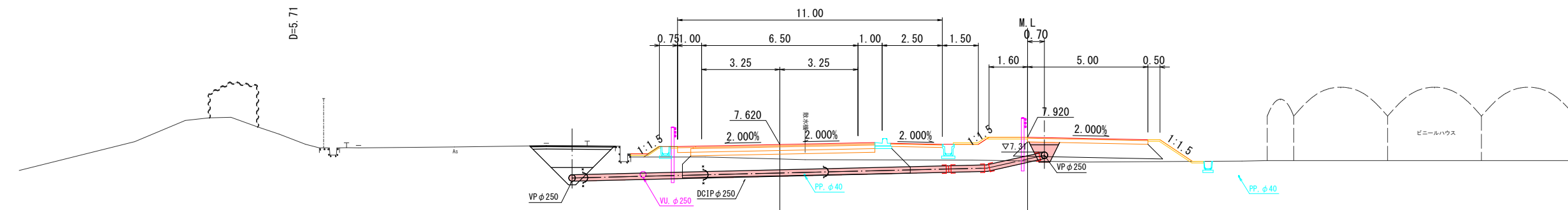


DL=0.00

DL=0.00

NO. 21+40

GH=7.02
FH=7.620



DL=0.00

DL=0.00

R6 公共 起工設計

NO. 21+20~KE. 5-1

路線名	国道179号 (はわいバイパス)		
畑地灌漑施設整備工事(2工区)(補助改良)			
図名	横断面図		
位置	東伯郡湯梨浜町はわい長瀬		
縮尺	1:100	単位	M
図号	全 12 葉中の内 3		
令和 6 年度施行	鳥取県		
中部総合事務所 県土整備局			

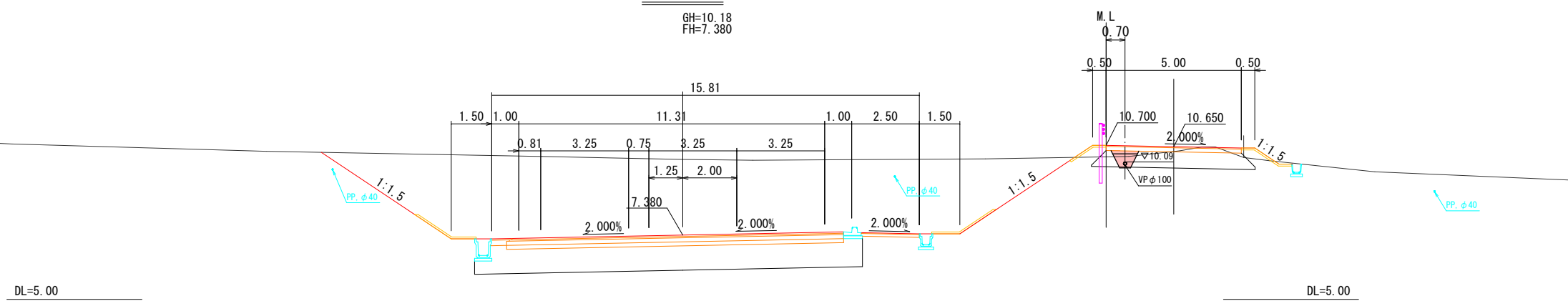
※地下埋設物の位置、深度は各管理者の台帳及びマンホール位置等からの推定である。実際の位置、深度は試掘により確認すること。

※A3印刷時は縮尺×0.5とする

D=20.00

NO. 22+20

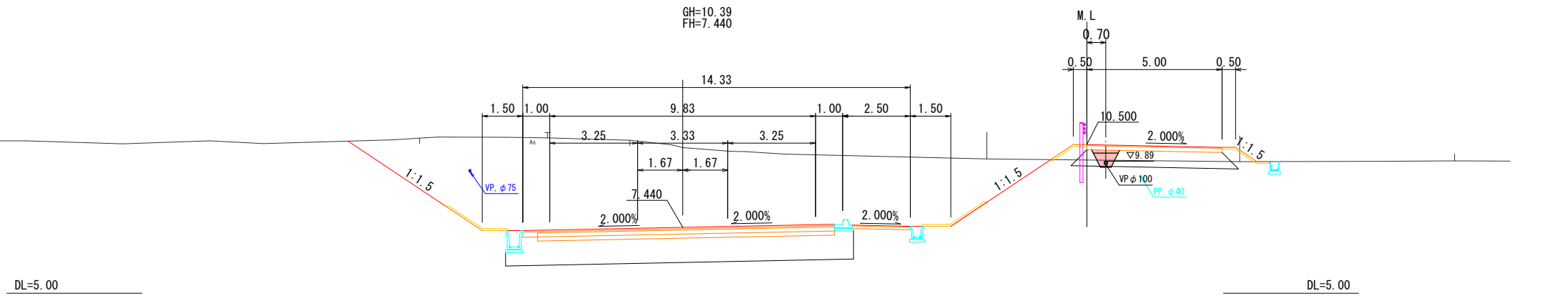
GH=10.18
FH=7.380



D=20.00

NO. 22

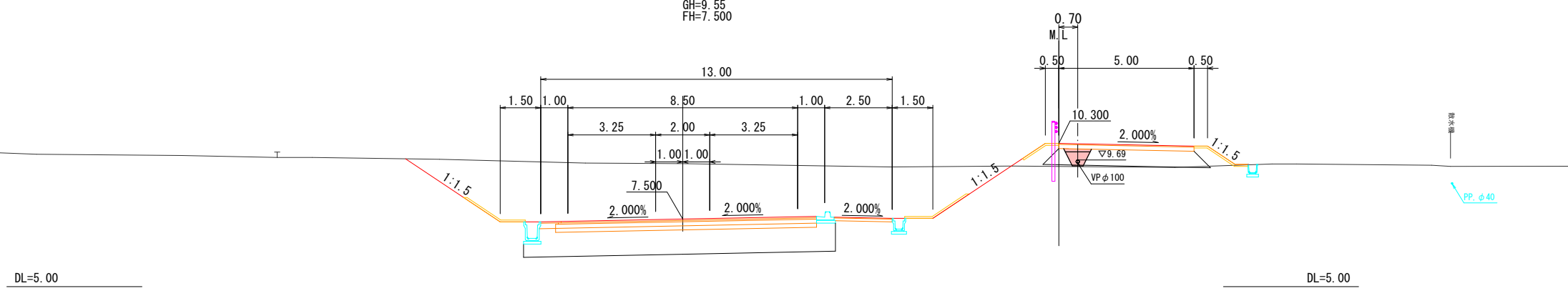
GH=10.39
FH=7.440



D=20.00

NO. 21+80

GH=9.55
FH=7.500



R6 公共 起工設計

NO. 21+60~NO. 22

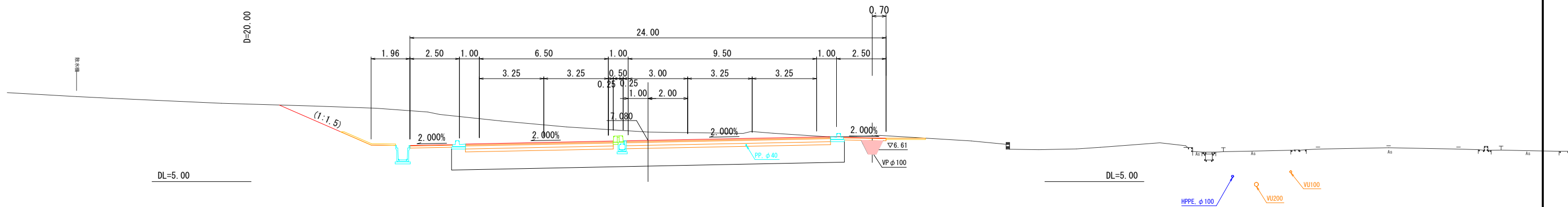
路線名	国道179号 (はわいバイパス)		
畑地灌漑施設整備工事(2工区)(補助改良)			
図名	横断面図		
位置	東伯郡湯梨浜町はわい長瀬		
縮尺	1:100	単位	M
図号	全 12 葉中の内 4		
令和 6 年度施行	鳥取県		
中部総合事務所 県土整備局			

※地下埋設物の位置、深度は各管理者の台帳及びマンホール位置等からの推定である。実際の位置、深度は試掘により確認すること。

※A3印刷時は縮尺×0.5とする

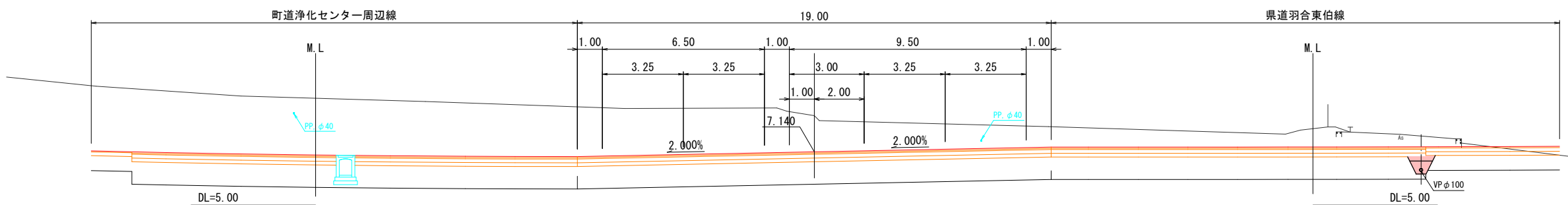
NO. 23+20

GH=7.50
FH=7.080



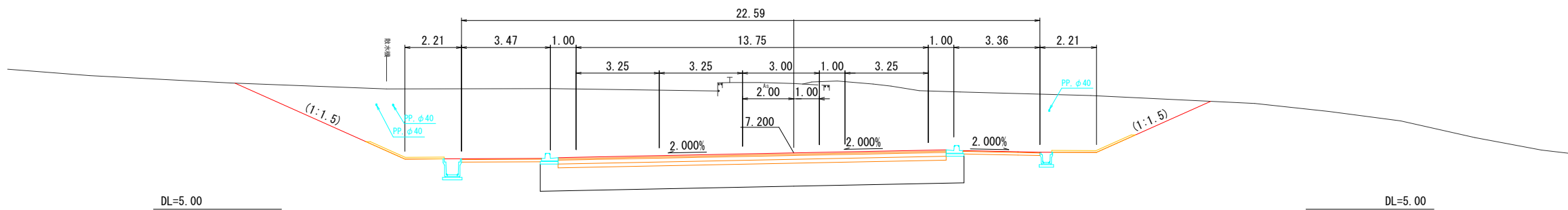
NO. 23

GH=8.59
FH=7.140



NO. 22+80

GH=9.91
FH=7.200



R6 公共 起工設計

NO. 22+80~NO. 23+20

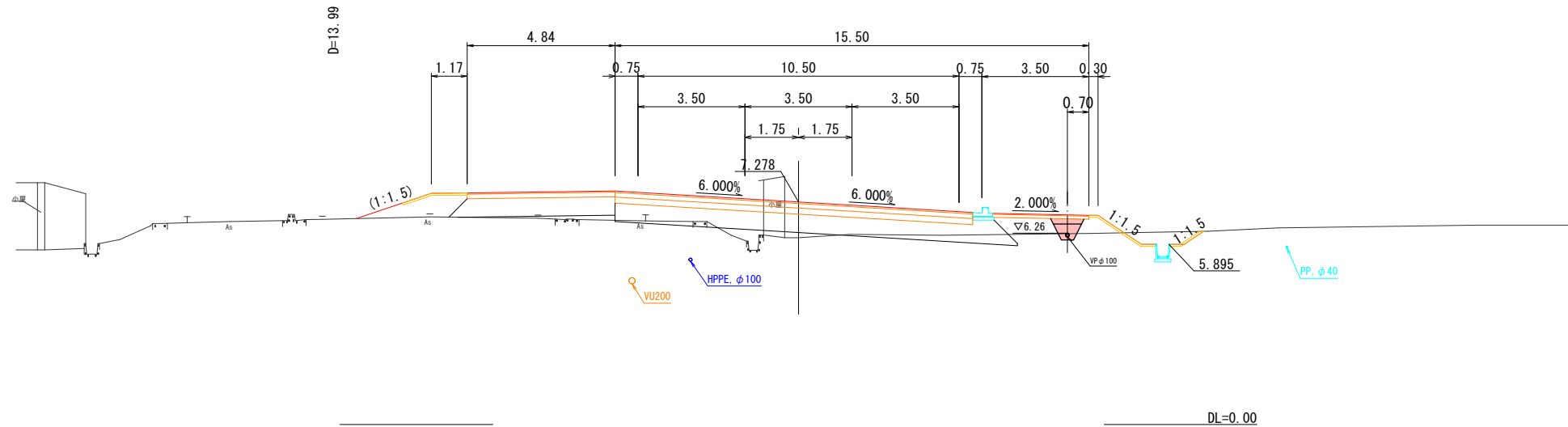
路線名	国道179号 (はわいバイパス)		
	畑地灌漑施設整備工事 (2工区) (補助改良)		
図名	横断面図		
位置	東伯郡湯梨浜町はわい長瀬		
縮尺	1:100	単位	M
図号	全 12 葉中の内 5		
令和 6 年度施行	鳥取県		
	中部総合事務所 県土整備局		

※地下埋設物の位置、深度は各管理者の台帳及びマンホール位置等からの推定である。実際の位置、深度は試掘により確認すること。

※A3印刷時は縮尺×0.5とする

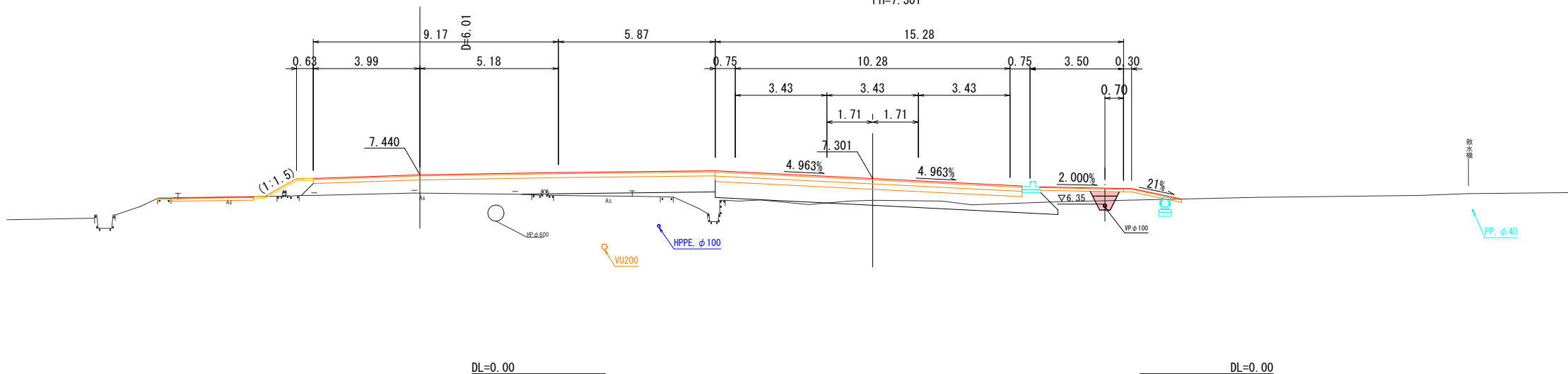
CKE. 1-1

GH=6.11
FH=7.278



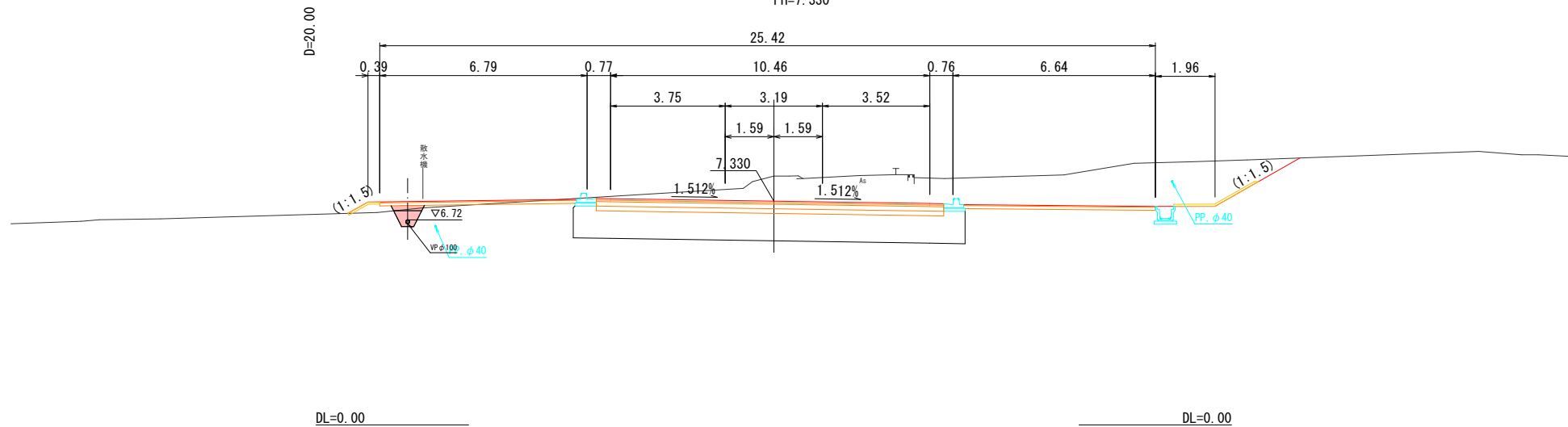
CNO. 2

GH=6.49
FH=7.301



CNO. 1

GH=8.15
FH=7.330



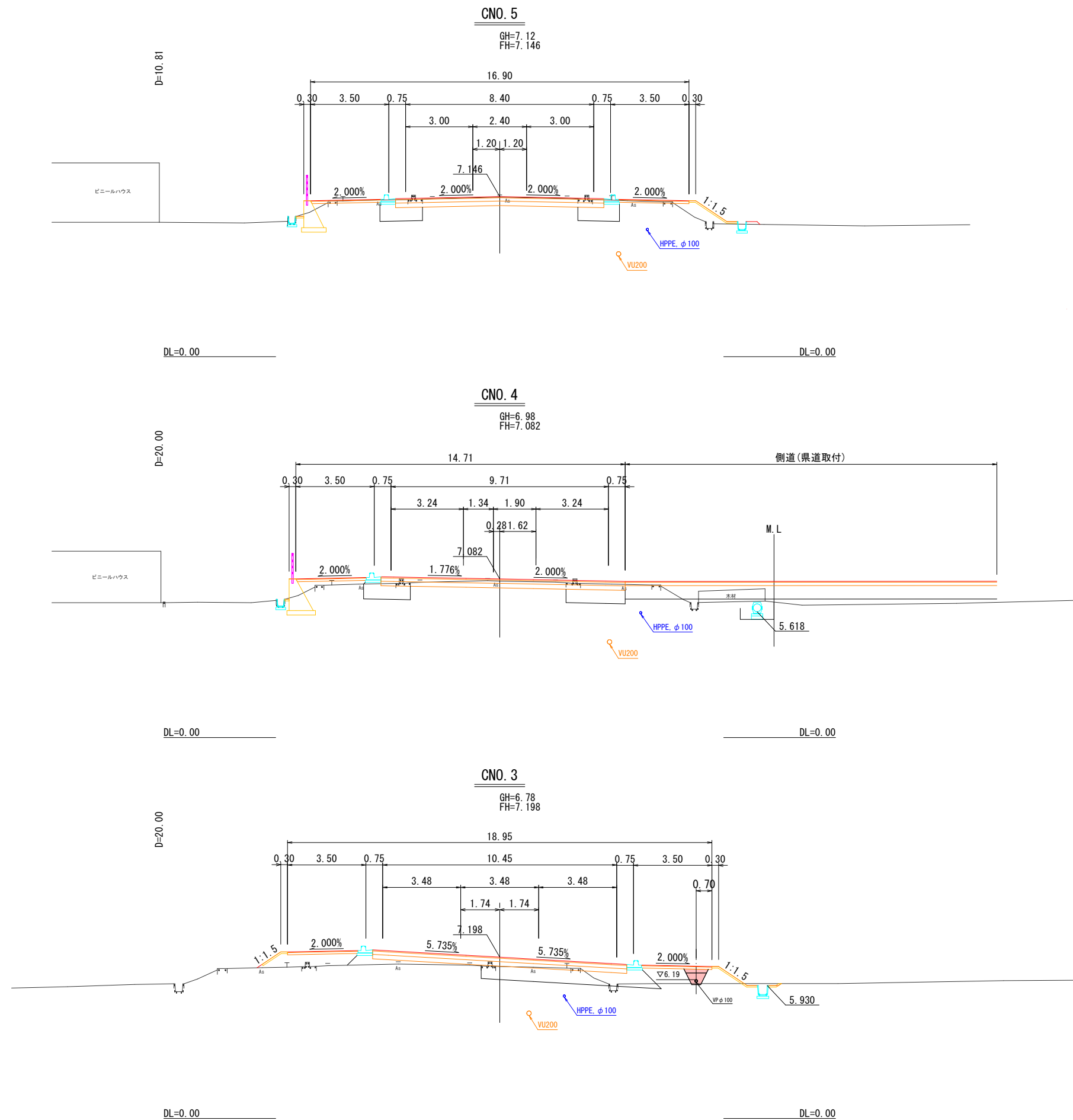
R6 公共 起工設計

CNO. 1~CKE. 1-1

路線名	県道羽合東伯線		
畑地灌漑施設整備工事(2工区)(補助改良)			
図名	横断面図		
位置	東伯郡湯梨浜町はわい長瀬		
縮尺	1:100	単位	M
図号	全 12 葉中の内 6		
令和 6 年度施行	鳥取県		
中部総合事務所 県土整備局			

※地下埋設物の位置、深度は各管理者の台帳及びマンホール位置等からの推定である。実際の位置、深度は試掘により確認すること。

※A3印刷時は縮尺×0.5とする

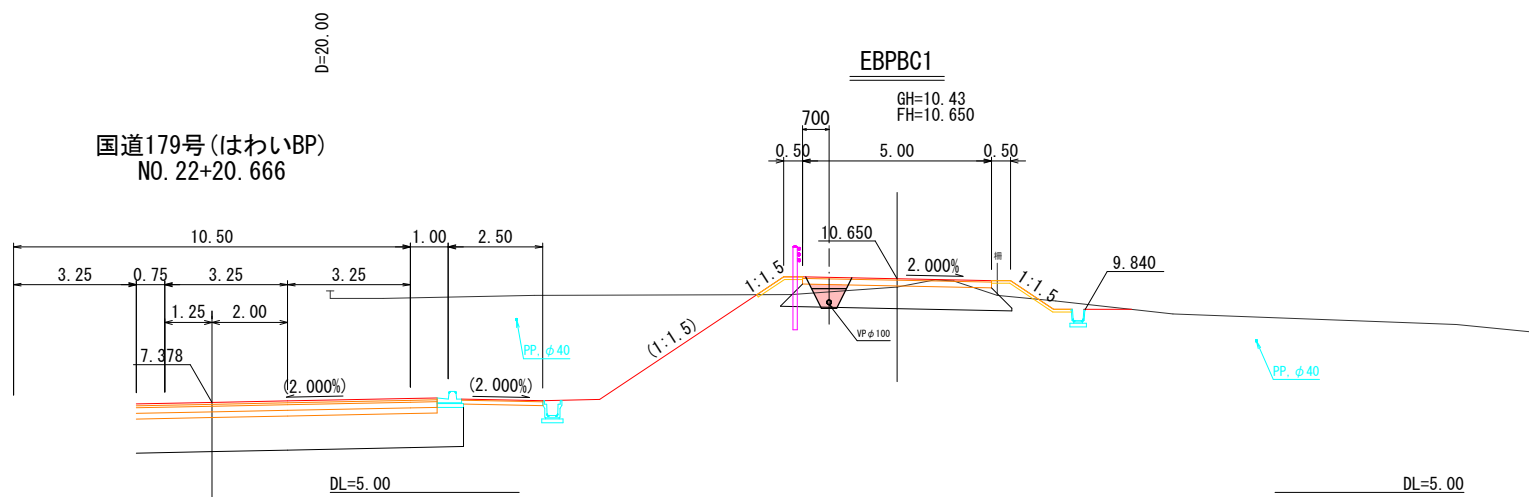
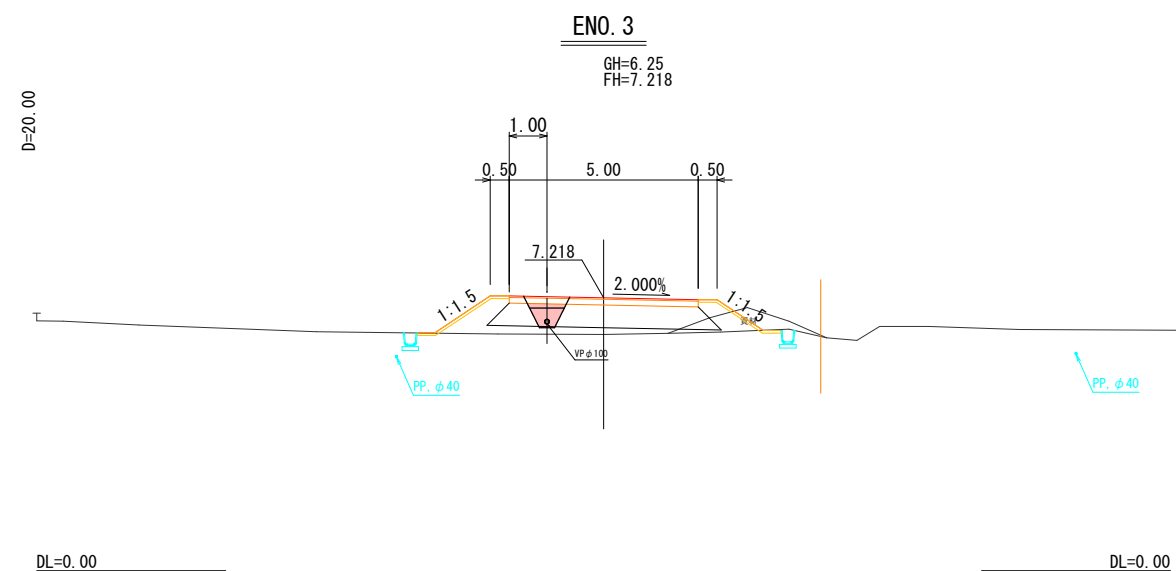
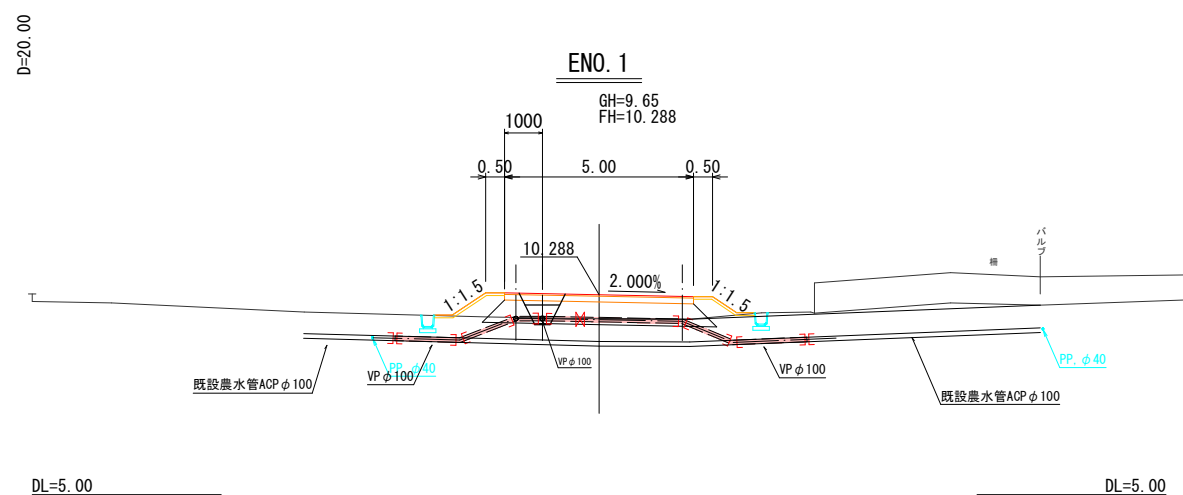
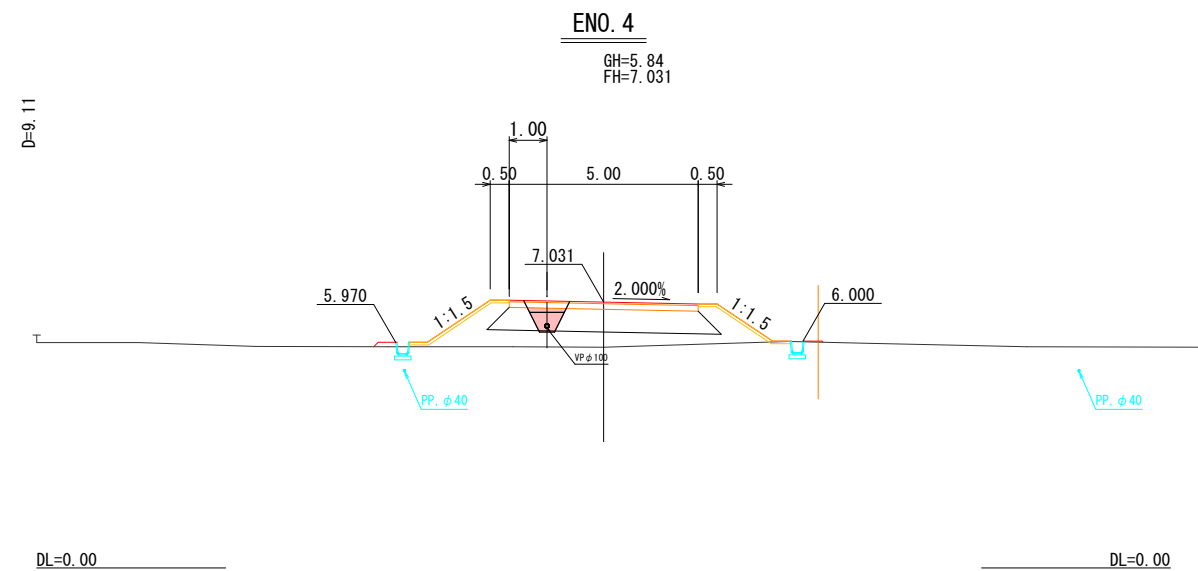
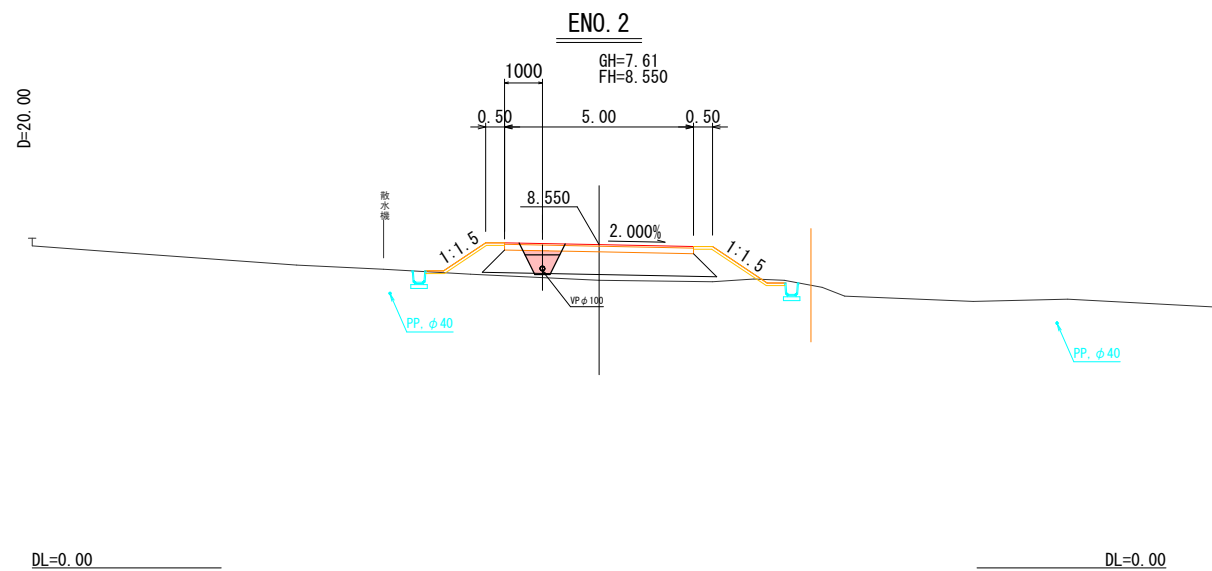


※地下埋設物の位置、深度は各管理者の台帳及びマンホール位置等からの推定である。
実際の位置、深度は試掘により確認すること。

R6 公共 起工設計

CNO. 3~CNO. 5

路線名	県道羽合東伯線		
畑地灌漑施設整備工事(2工区)(補助改良)			
図名	横断面図		
位置	東伯郡湯梨浜町はわい長瀬		
縮尺	1:100	単位	M
図号	全 12 葉中の内 7		
令和 6 年度施行	鳥取県		
中部総合事務所 県土整備局			
※A3印刷時は縮尺×0.5とする			



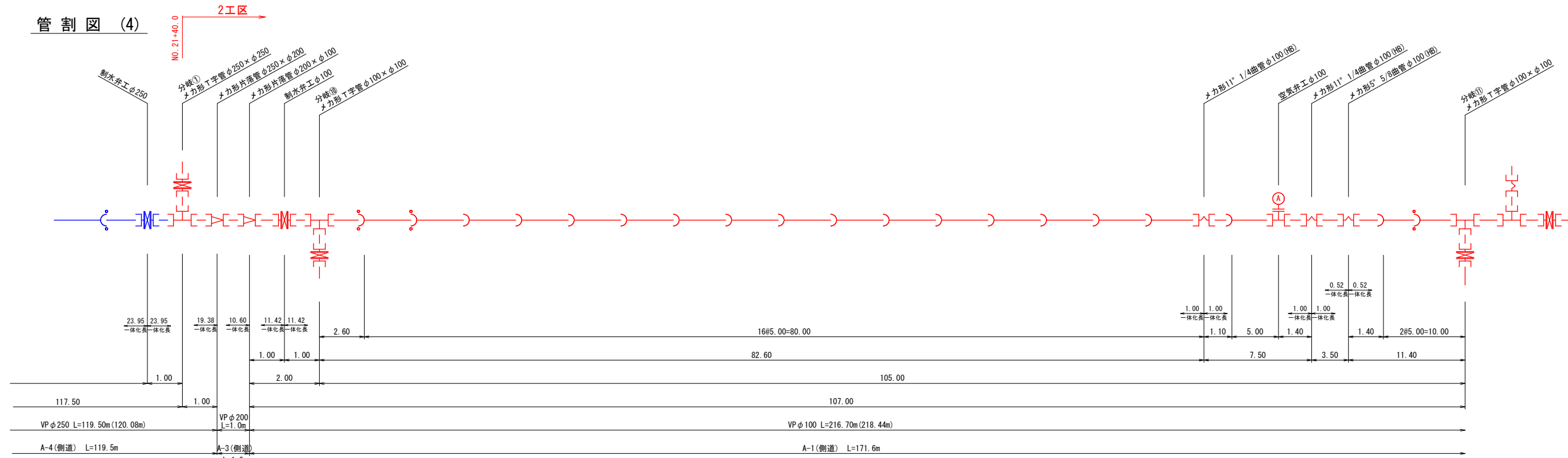
R6 公共 起工設計

路線名	側道(県道取付道路)		
畑地灌漑施設整備工事(2工区)(補助改良)			
図名	横断面図		
位置	東伯郡湯梨浜町はわい長瀬		
縮尺	1:100	単位	M
図号	全 12 葉中の内 8		
令和 6 年度施行	鳥取県		
中部総合事務所 県土整備局			

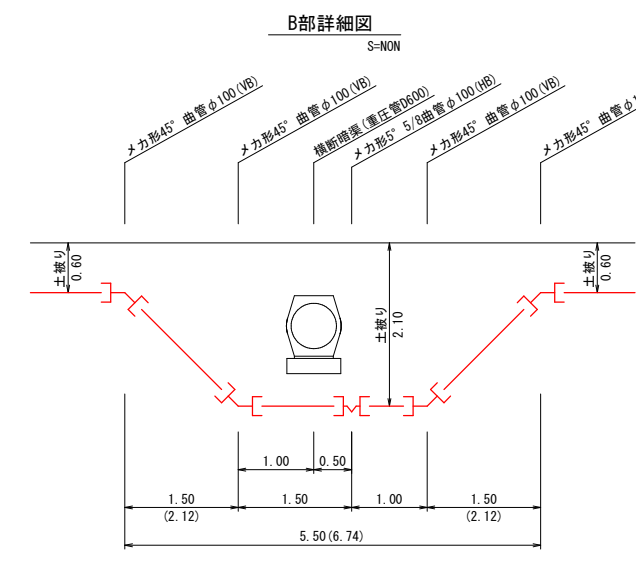
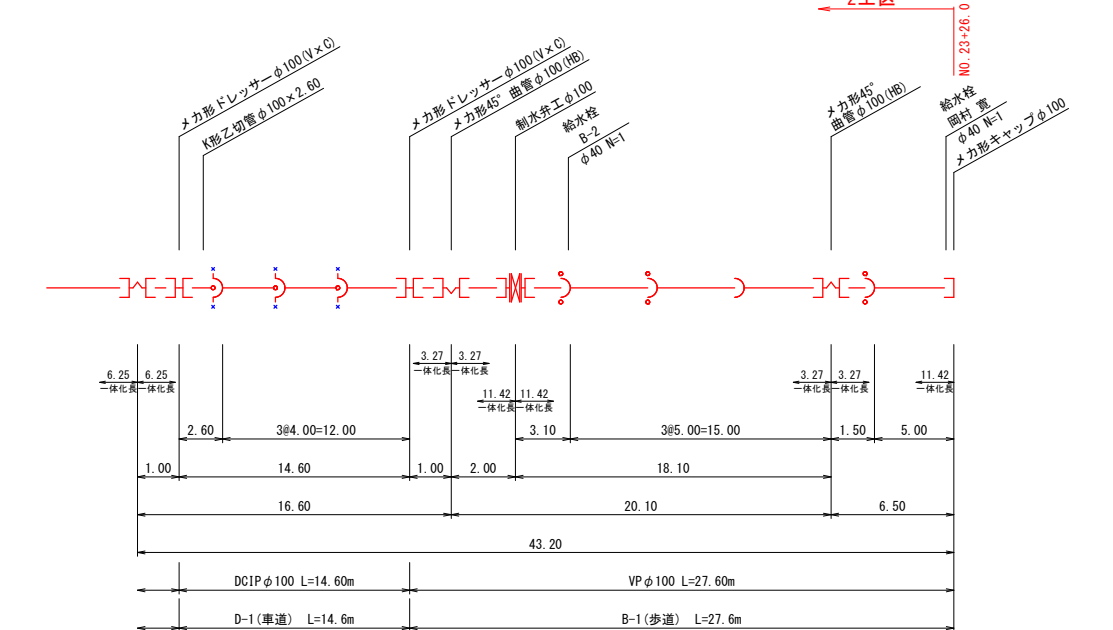
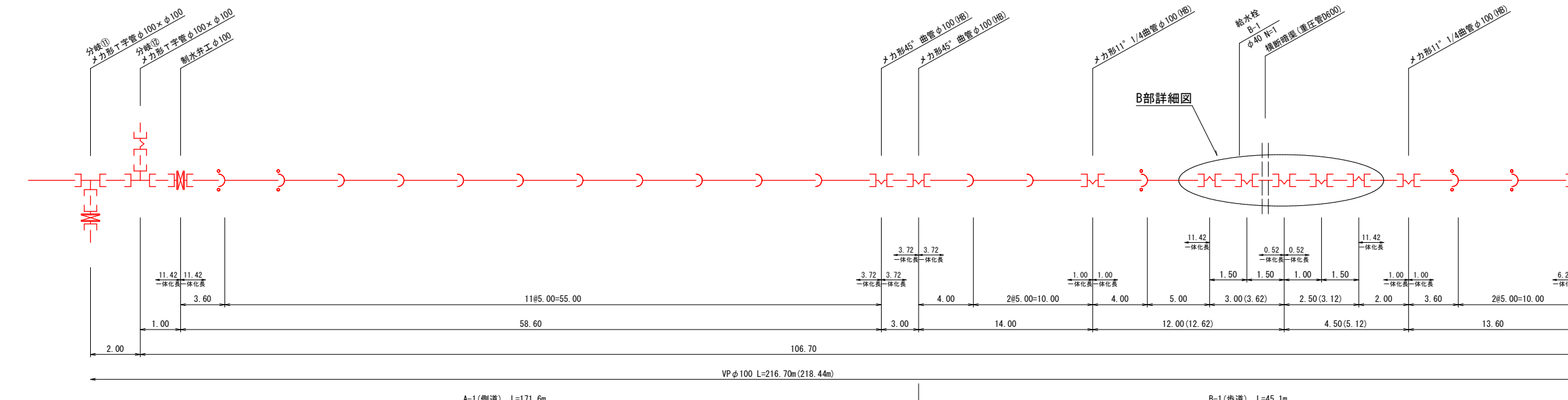
※A3印刷時は縮尺×0.5とする

※地下埋設物の位置、深度は各管理者の台帳及びマンホール位置等からの推定である。実際の位置、深度は試掘により確認すること。

管割図 (4)



凡 例	
	VP (RR)
	メカ形曲管
	メカ形T字管
	メカ形片落管
	メカ形フランジ短管
	メカ形ドレッサー
	メカ形キャップ
	空気弁
	VP管用離脱防止金具
	K形ダクタイル鋳鉄管
	K形曲管
	K形特殊押輪



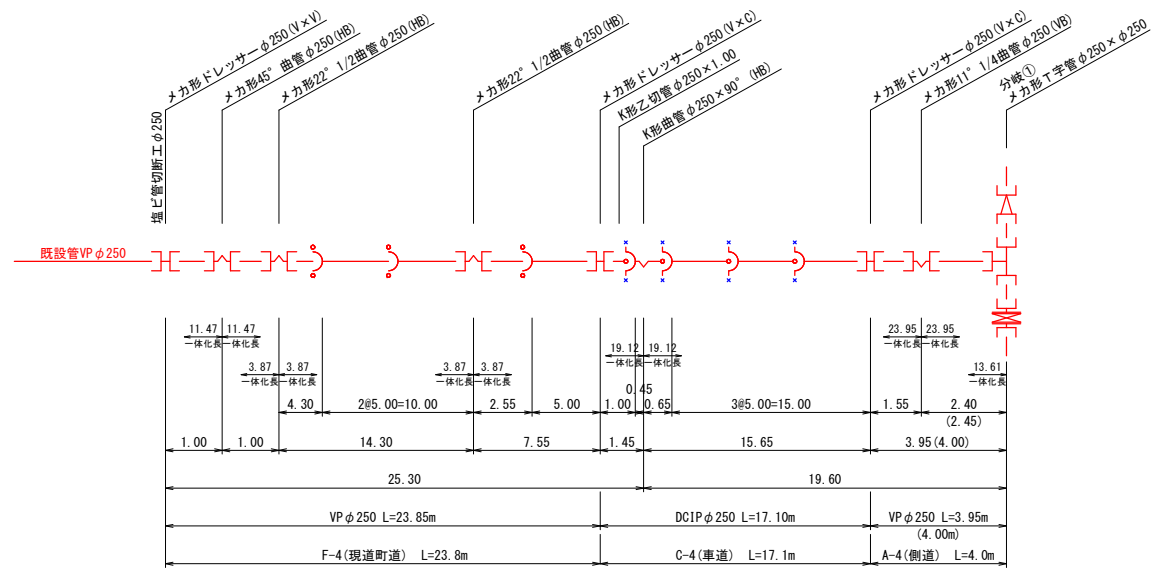
注)バイブラインは、現地状況に合わせて適宜変更すること。
 なお、屈曲点を変更する場合は、変更地点のスラストを算定し、
 一体化長を再計算すること。
 曲管において、水平曲り(HB)、鉛直曲り(VB)、ひねり曲り(CB)を示す

R6 公共 起工設計

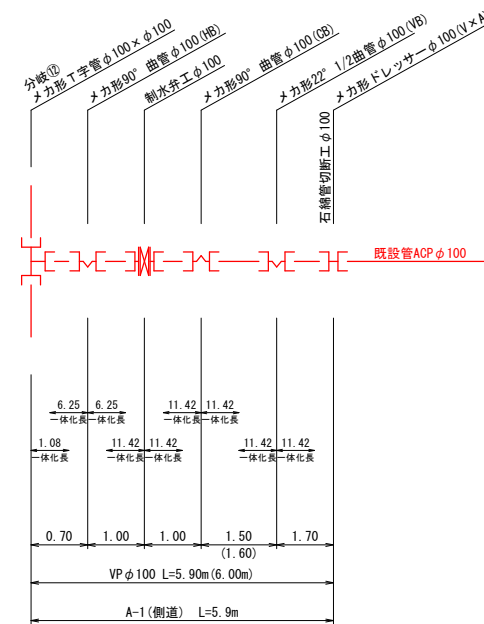
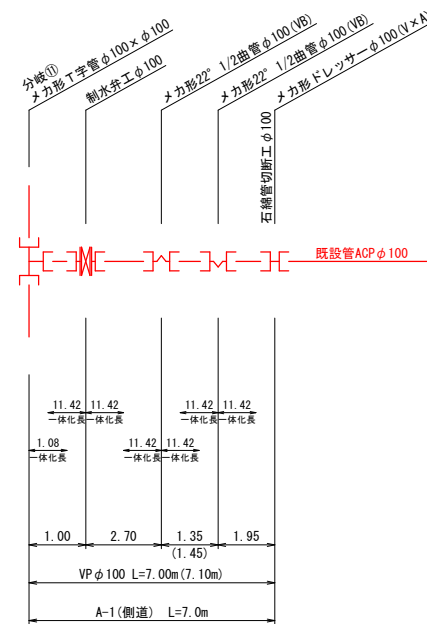
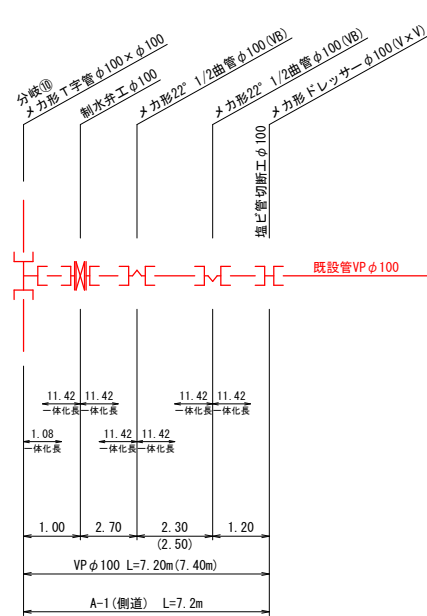
路線名	国道179号(はわいバイパス)		
畑地灌漑施設整備工事(2工区)(補助改良)			
図 名	管割図 (1)		
位 置	東伯郡湯梨浜町はわい長瀬		
縮 尺	NON	単 位	M
図 号	全 12 葉中の内 9		
令和 6 年度施行	鳥取県		
中部総合事務所 県土整備局			

※A3印刷時は縮尺×0.5とする

管 割 図 (2)



凡 例	
	VP (RR)
	メカ形曲管
	メカ形T字管
	メカ形片落管
	メカ形フランジ短管
	メカ形ドレッサー
	メカ形キャップ
	空気弁
	仕切弁
	VP管用離脱防止金具
	K形ダクタイル鋳鉄管
	K形曲管
	K形特殊押輪



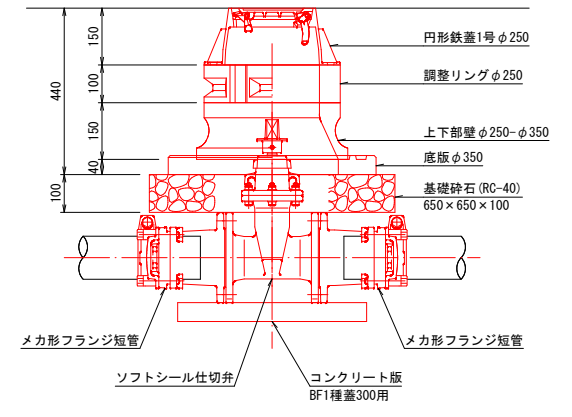
注) バイブラインは、現地状況に合わせて適宜変更すること。
 なお、屈曲点を変更する場合は、変更地点のスラストを算定し、
 一体化長を再計算すること。
 曲管において、水平曲り(HB)、鉛直曲り(VB)、ひねり曲り(CB)を示す

R6 公共 起工設計

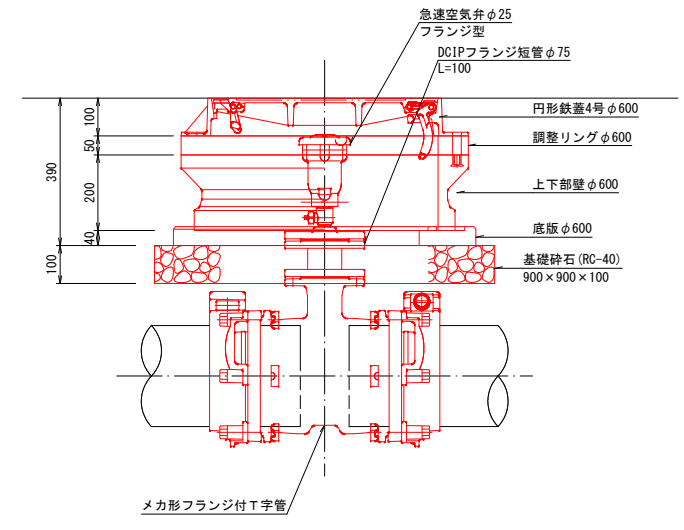
路線名	国道179号(はわいバイパス)		
畑地灌漑施設整備工事(2工区)(補助改良)			
図 名	管割図(2)		
位 置	東伯郡湯梨浜町はわい長瀬		
縮 尺	NON	単 位	M
図 号	全 12 葉中の内 10		
令和 6 年度施行	鳥取県		

※A3印刷時は縮尺×0.5とする

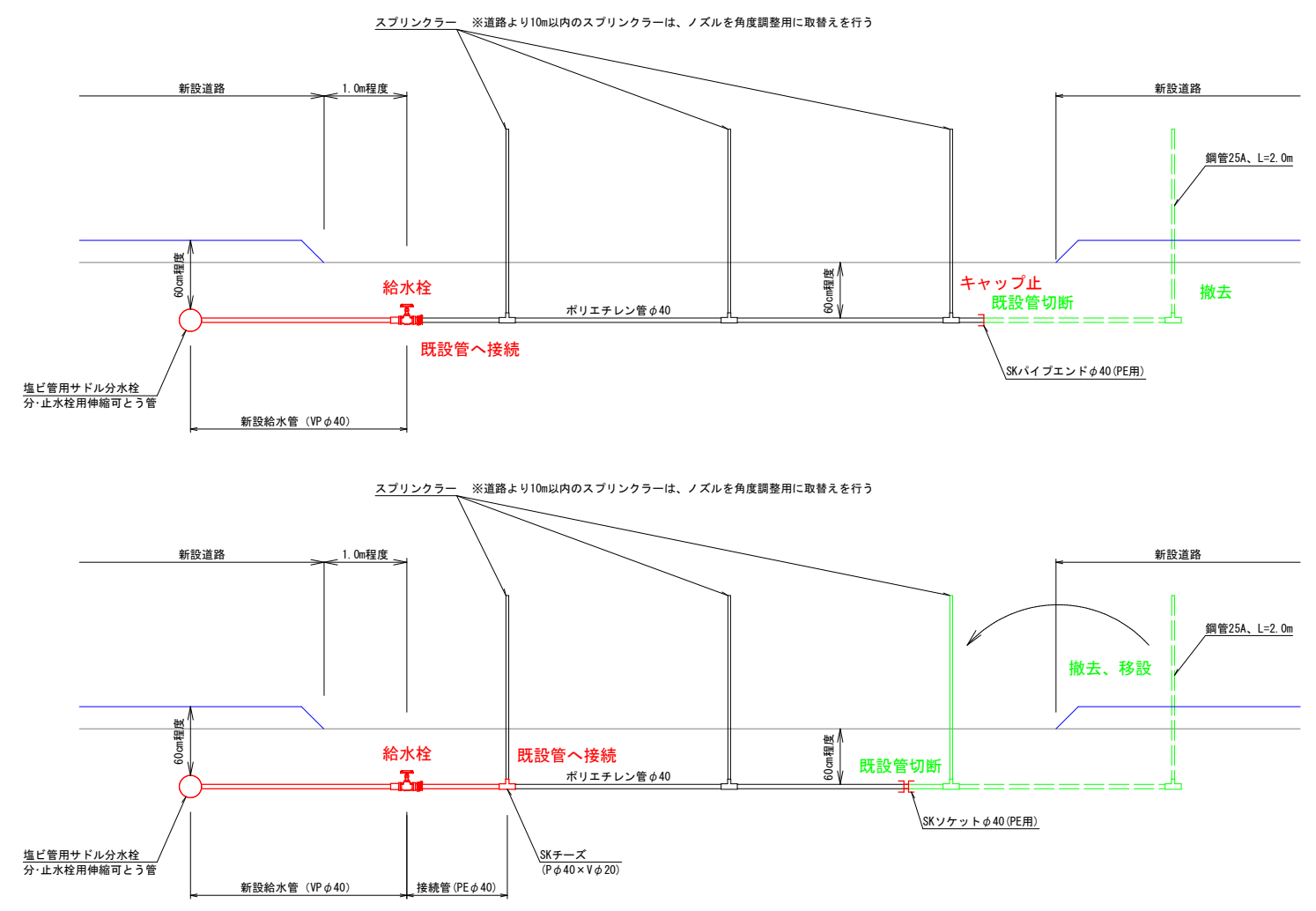
制水弁工
(φ100, φ150)
土被り0.6m



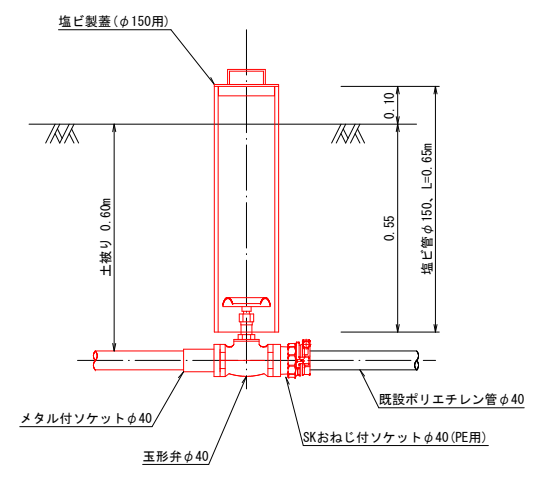
空気弁工



給水管設置、スプリンクラー撤去・移設作業イメージ図



給水栓標準図



※計画道路より10m以内のスプリンクラーは、ノズルを角度調整用に取り替えを行うこと。

R6 公共 起工設計

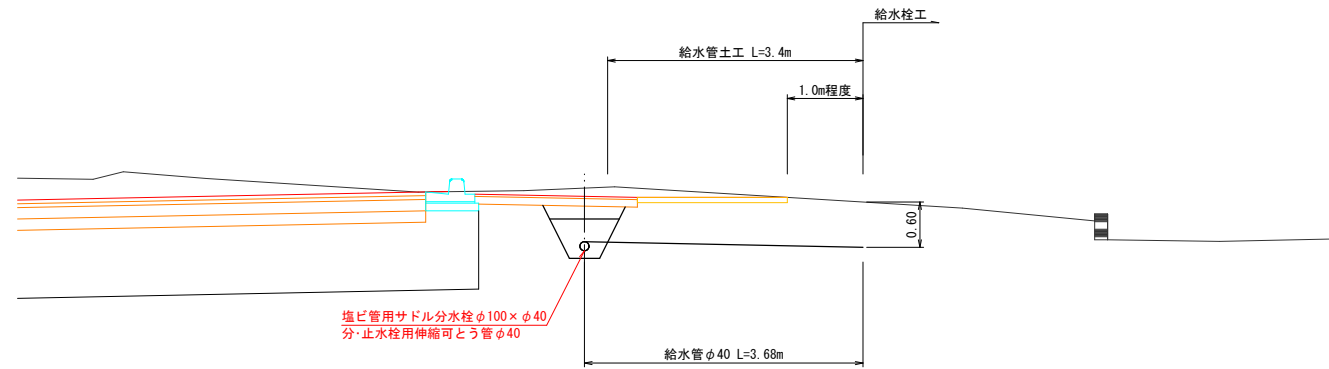
路線名	国道179号 (はわいバイパス)		
畑地灌漑施設整備工事 (2工区) (補助改良)			
図名	制水弁工・空気弁工・給水栓標準図		
位置	東伯郡湯梨浜町はわい長瀬		
縮尺	図示	単位	M・mm
図号	全 12 葉中の内 11		
令和 6 年度施行	鳥取県		
中部総合事務所 県土整備局			

※A3印刷時は縮尺×0.5とする

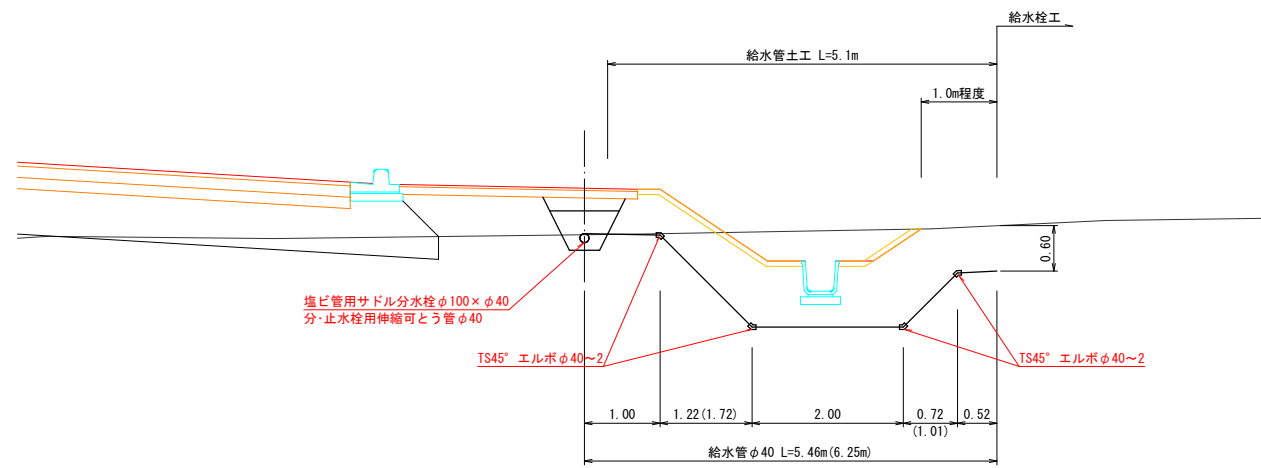
給水管標準断面図

S=1:50

NO. 23+20付近
(右側)



CKE. 1-1付近
(右側)



R6 公共 起工設計

路線名	国道179号 (はわいバイパス)		
畑地灌漑施設整備工事 (2工区) (補助改良)			
図名	給水管標準断面図		
位置	東伯郡湯梨浜町はわい長瀬		
縮尺	1:50	単位	M
図号	全 12 葉中の内 12		
令和 6 年度施行	鳥取県		
中部総合事務所 県土整備局			

※A3印刷時は縮尺 \times 0.5とする