

令和5年度 8工区 L=332.4m

令和4年度 6工区 L=208.7m

令和4年度 5工区 L=133.1m

令和3年度 4工区

令和3年度 4工区

令和6年度 9工区 L=50.0m

ブロック張 標準型 控え35cm A=84m2
魚巣型 1:1.0 控え50cm A=33m2
標準型 1:1.0 控え50cm A=63m2
張コンクリート t=200mm A=85m2

TP	1P.23
TA	90.00'00"
R	300.000
CL	471.239
SL	124.264
TL	300.000



起工

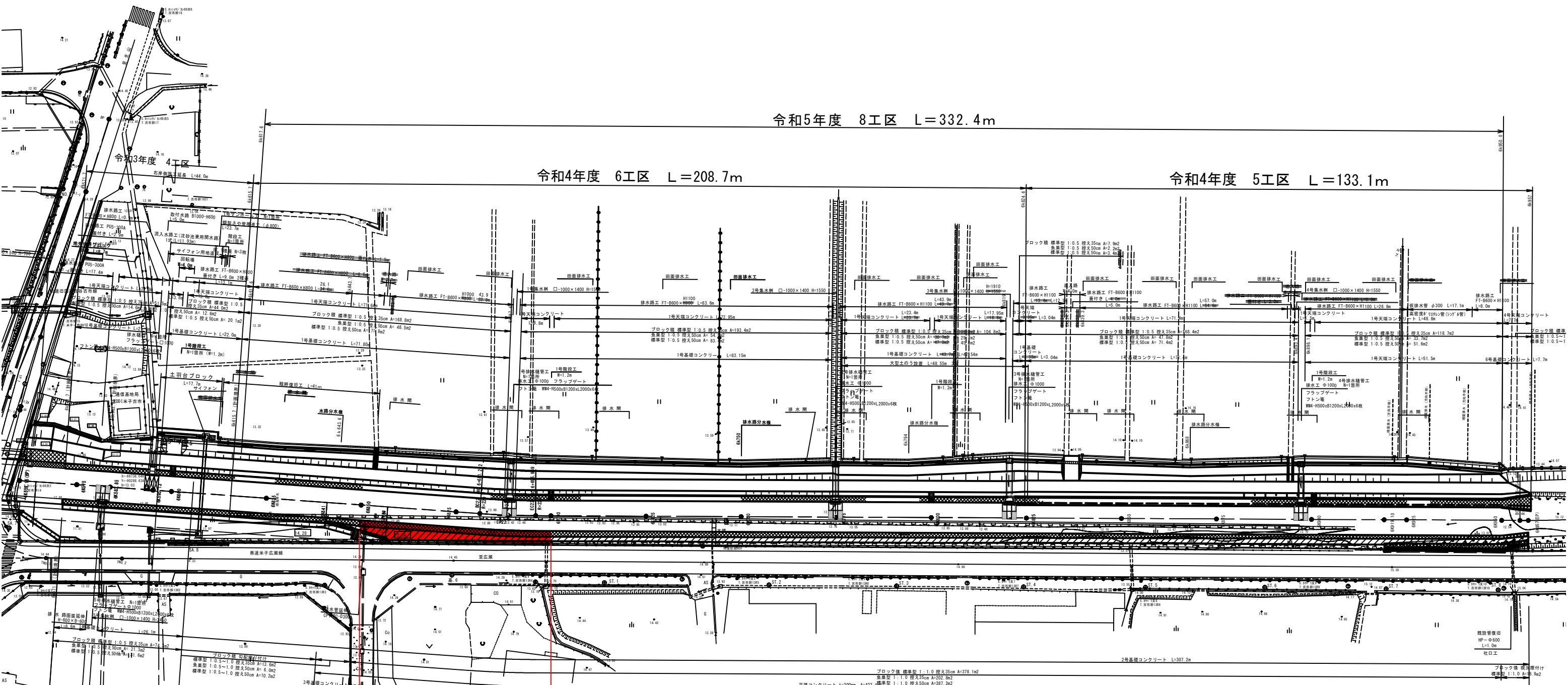
(世界測地系)

河川名	加茂川
加茂川河川改修工事(9工区)(防災安全交付金)	
図名	平面図
位置	米子市古市
縮尺	1:500
単位	M
図号	全7葉中の内1
令和6年度施行 鳥取県	
西部総合事務所米子県土整備局	

※A3出力時:表示縮尺×50%

IP	1P.22
TA	3'49'21"
R	220.000
CL	14.677
SL	0.122
TL	7.341

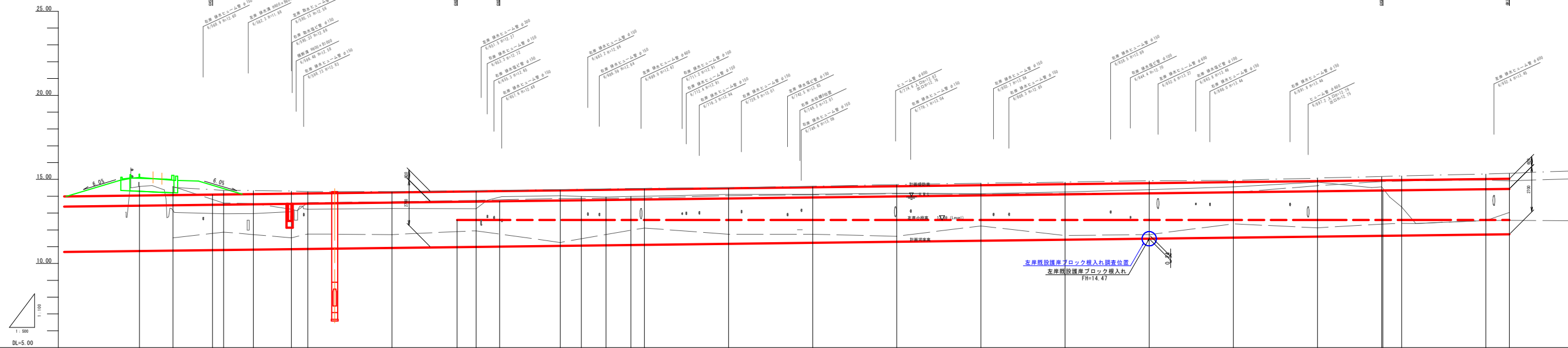
ブロック張 縦向き付	標準型 1:0.5 控え35cm 縦コン10cm A=81.9m2
ガードレール基礎 (500-4)	L=32.0m
ガードレール復旧	
2号天端コンクリート	L=30.6m
3号天端コンクリート	L=17.30m



令和6年度 9工区 L=50m



- 地盤高
- 河床高
- 左岸高
- 右岸高



測点	計画勾配		現河床勾配		補強地盤		河床高	地盤高	追加距離	単距離
	築堤	高水位	築堤高	高水位	右岸	左岸				
46500	14.15	14.45	14.07	14.47	14.53	14.53	14.53	14.53	0.00	0.00
46510	14.15	14.45	14.07	14.47	14.53	14.53	14.53	14.53	0.00	0.00
46520	14.15	14.45	14.07	14.47	14.53	14.53	14.53	14.53	0.00	0.00
46530	14.15	14.45	14.07	14.47	14.53	14.53	14.53	14.53	0.00	0.00
46540	14.15	14.45	14.07	14.47	14.53	14.53	14.53	14.53	0.00	0.00
46550	14.15	14.45	14.07	14.47	14.53	14.53	14.53	14.53	0.00	0.00
46560	14.15	14.45	14.07	14.47	14.53	14.53	14.53	14.53	0.00	0.00
46570	14.15	14.45	14.07	14.47	14.53	14.53	14.53	14.53	0.00	0.00
46580	14.15	14.45	14.07	14.47	14.53	14.53	14.53	14.53	0.00	0.00
46590	14.15	14.45	14.07	14.47	14.53	14.53	14.53	14.53	0.00	0.00
46600	14.15	14.45	14.07	14.47	14.53	14.53	14.53	14.53	0.00	0.00
46610	14.15	14.45	14.07	14.47	14.53	14.53	14.53	14.53	0.00	0.00
46620	14.15	14.45	14.07	14.47	14.53	14.53	14.53	14.53	0.00	0.00
46630	14.15	14.45	14.07	14.47	14.53	14.53	14.53	14.53	0.00	0.00
46640	14.15	14.45	14.07	14.47	14.53	14.53	14.53	14.53	0.00	0.00
46650	14.15	14.45	14.07	14.47	14.53	14.53	14.53	14.53	0.00	0.00
46660	14.15	14.45	14.07	14.47	14.53	14.53	14.53	14.53	0.00	0.00
46670	14.15	14.45	14.07	14.47	14.53	14.53	14.53	14.53	0.00	0.00
46680	14.15	14.45	14.07	14.47	14.53	14.53	14.53	14.53	0.00	0.00
46690	14.15	14.45	14.07	14.47	14.53	14.53	14.53	14.53	0.00	0.00
46700	14.15	14.45	14.07	14.47	14.53	14.53	14.53	14.53	0.00	0.00
46710	14.15	14.45	14.07	14.47	14.53	14.53	14.53	14.53	0.00	0.00
46720	14.15	14.45	14.07	14.47	14.53	14.53	14.53	14.53	0.00	0.00
46730	14.15	14.45	14.07	14.47	14.53	14.53	14.53	14.53	0.00	0.00
46740	14.15	14.45	14.07	14.47	14.53	14.53	14.53	14.53	0.00	0.00
46750	14.15	14.45	14.07	14.47	14.53	14.53	14.53	14.53	0.00	0.00
46760	14.15	14.45	14.07	14.47	14.53	14.53	14.53	14.53	0.00	0.00
46770	14.15	14.45	14.07	14.47	14.53	14.53	14.53	14.53	0.00	0.00
46780	14.15	14.45	14.07	14.47	14.53	14.53	14.53	14.53	0.00	0.00
46790	14.15	14.45	14.07	14.47	14.53	14.53	14.53	14.53	0.00	0.00
46800	14.15	14.45	14.07	14.47	14.53	14.53	14.53	14.53	0.00	0.00
46810	14.15	14.45	14.07	14.47	14.53	14.53	14.53	14.53	0.00	0.00
46820	14.15	14.45	14.07	14.47	14.53	14.53	14.53	14.53	0.00	0.00
46830	14.15	14.45	14.07	14.47	14.53	14.53	14.53	14.53	0.00	0.00
46840	14.15	14.45	14.07	14.47	14.53	14.53	14.53	14.53	0.00	0.00
46850	14.15	14.45	14.07	14.47	14.53	14.53	14.53	14.53	0.00	0.00
46860	14.15	14.45	14.07	14.47	14.53	14.53	14.53	14.53	0.00	0.00
46870	14.15	14.45	14.07	14.47	14.53	14.53	14.53	14.53	0.00	0.00
46880	14.15	14.45	14.07	14.47	14.53	14.53	14.53	14.53	0.00	0.00
46890	14.15	14.45	14.07	14.47	14.53	14.53	14.53	14.53	0.00	0.00
46900	14.15	14.45	14.07	14.47	14.53	14.53	14.53	14.53	0.00	0.00
46910	14.15	14.45	14.07	14.47	14.53	14.53	14.53	14.53	0.00	0.00
46920	14.15	14.45	14.07	14.47	14.53	14.53	14.53	14.53	0.00	0.00
46930	14.15	14.45	14.07	14.47	14.53	14.53	14.53	14.53	0.00	0.00
46940	14.15	14.45	14.07	14.47	14.53	14.53	14.53	14.53	0.00	0.00
46950	14.15	14.45	14.07	14.47	14.53	14.53	14.53	14.53	0.00	0.00
46960	14.15	14.45	14.07	14.47	14.53	14.53	14.53	14.53	0.00	0.00
46970	14.15	14.45	14.07	14.47	14.53	14.53	14.53	14.53	0.00	0.00
46980	14.15	14.45	14.07	14.47	14.53	14.53	14.53	14.53	0.00	0.00
46990	14.15	14.45	14.07	14.47	14.53	14.53	14.53	14.53	0.00	0.00
47000	14.15	14.45	14.07	14.47	14.53	14.53	14.53	14.53	0.00	0.00

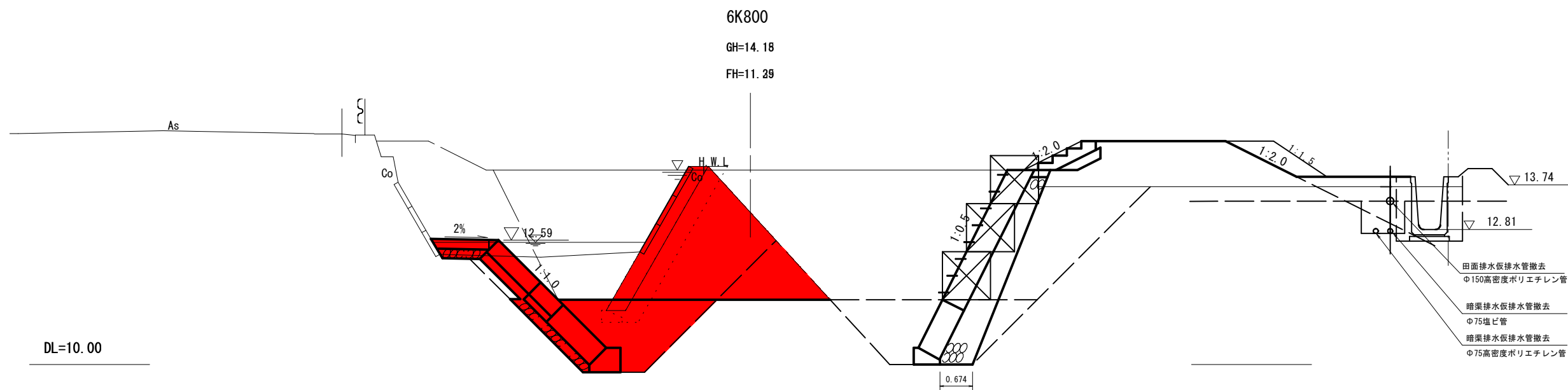

起工

河川名	加茂川		
加茂川河川改修工事(9工区) (防災安全交付金)			
図名	縦断面図		
位置	米子市古市		
縮尺	V=1:100	H=1:500	単位 M
図号	全 7 葉中の内 2		
令和 6 年度 第 1 期 鳥取県			
西部総合事務所 米子県土整備局			

※A3出力時：表示縮尺×50%

標準断面図

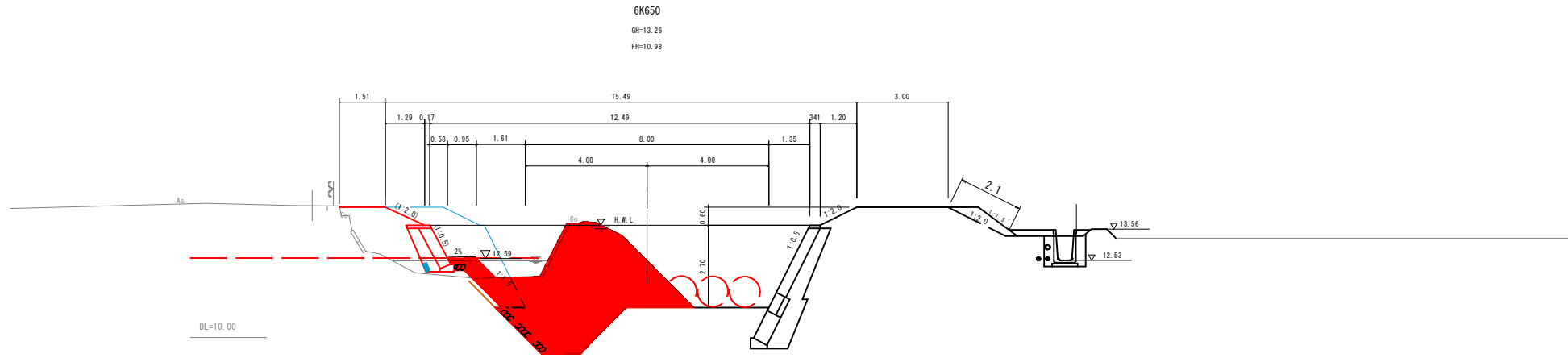
S=1:50



公共 起工

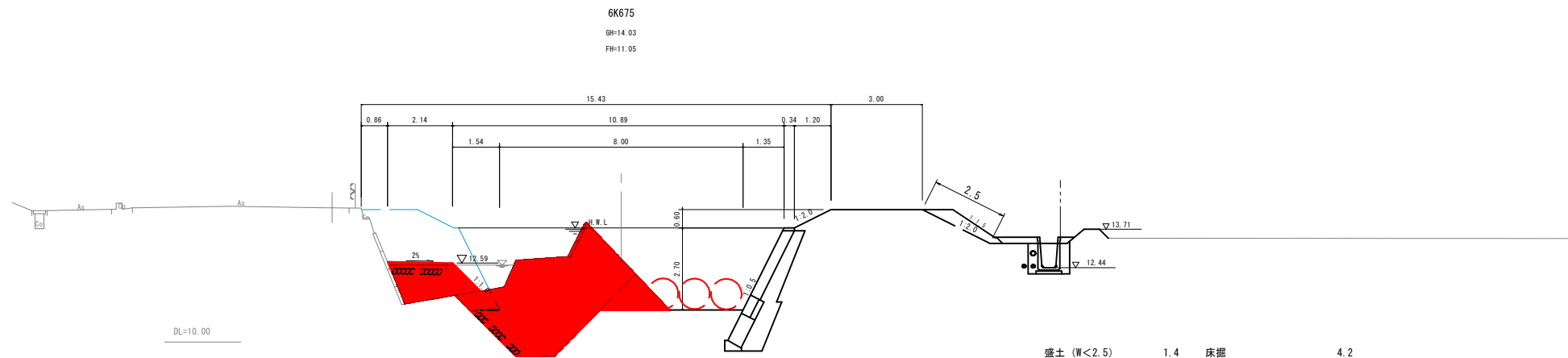
河川名	加茂川		
加茂川河川改修工事(9工区)(防災安全交付金)			
図名	標準断面図		
位置	米子市古市		
縮尺	1:50	単位	M
図号	全7葉中の内3		
令和6年度施行 鳥取県			
西部総合事務所米子県土整備局			

※A3出力時：表示縮尺×50%



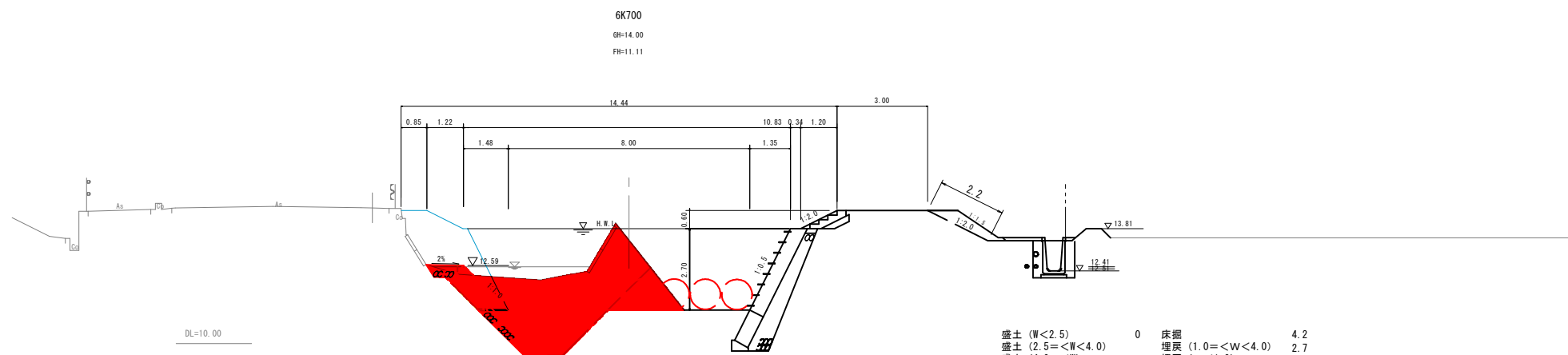
6K650
 GH=13.26
 FH=10.98

盛土 (W<2.5)	3.3	床掘	4.2
盛土 (2.5≦W<4.0)		埋戻 (1.0≦W<4.0)	2.7
盛土 (4.0≦W)		埋戻 (W<1.0)	
掘削 (中土含む)	11.1		
コンクリート撤去	0.2		



6K675
 GH=14.03
 FH=11.05

盛土 (W<2.5)	1.4	床掘	4.2
盛土 (2.5≦W<4.0)		埋戻 (1.0≦W<4.0)	2.7
盛土 (4.0≦W)		埋戻 (W<1.0)	
掘削 (中土含む)	9.7		
コンクリート撤去	0.1		



6K700
 GH=14.00
 FH=11.11

盛土 (W<2.5)	0	床掘	4.2
盛土 (2.5≦W<4.0)		埋戻 (1.0≦W<4.0)	2.7
盛土 (4.0≦W)		埋戻 (W<1.0)	
掘削 (中土含む)	10.1		
コンクリート撤去	0.2		

公共 起工

河川名	加茂川		
加茂川河川改修工事(9工区)(防災安全交付金)			
図名	横断面図(その2)		
位置	米子市古市		
縮尺	1:100	単位	M
図号	全7葉中の内4		
令和6年度施行 鳥取県			
西部総合事務所米子県土整備局			

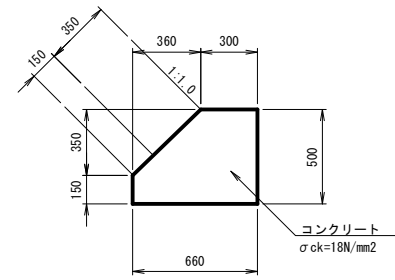
※A3出力時:表示縮尺×50%

構造図(その1)

S=1:50

2号基礎コンクリート構造図

S=1:20



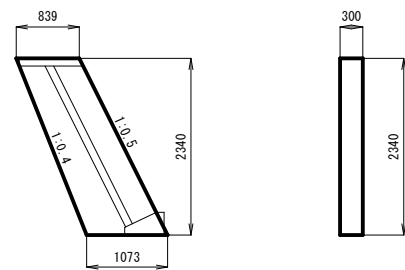
2号基礎コンクリート数量表

10m当り

名称	規格	算式	単位	数量
コンクリート	σck=18N/mm2	$(0.500 \times 0.660 - 0.350 \times 0.360 / 2) \times 10.0$	m3	2.670
型枠		$(0.150 + 0.500) \times 10.0$	m2	6.500
目地材	t=10mm	2.670 / 10.0	m2	0.267

端止め工構造図

S=1:50



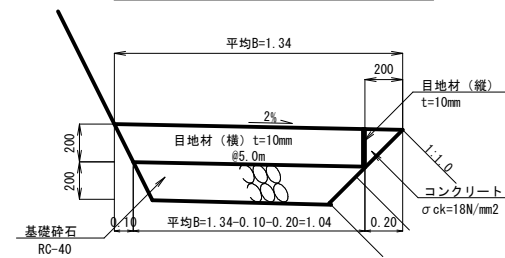
端止め工数量表

1箇所当り

名称	規格	算式	単位	数量
コンクリート	σck=18N/mm2	$1/2 \times (0.839 + 1.073) \times 2.340 \times 0.30$	m3	0.671
型枠		$1/2 \times (0.839 + 1.073) \times 2.340 \times 2 + 1.118 \times 2.340 \times 0.30$	m2	5.259

小段平張工構造図

S=1:20



小段平張工数量表

100m2当り

名称	規格	算式	単位	数量
コンクリート	σck=18N/mm2	$10.0 \times 10.0 \times 0.20$	m3	20.000
基礎砕石	RC-40, t=200mm	10.0×10.0	m2	100.000
				10m当り
目地材(縦)	t=10mm	0.20×10.0	m2	2.000
目地材(横) #5.0m	t=10mm	$1/2 \times (1.34 + 1.04) \times 0.20 \times 10.0 / 5.0$	m2	0.476



起工

6K650~6K700

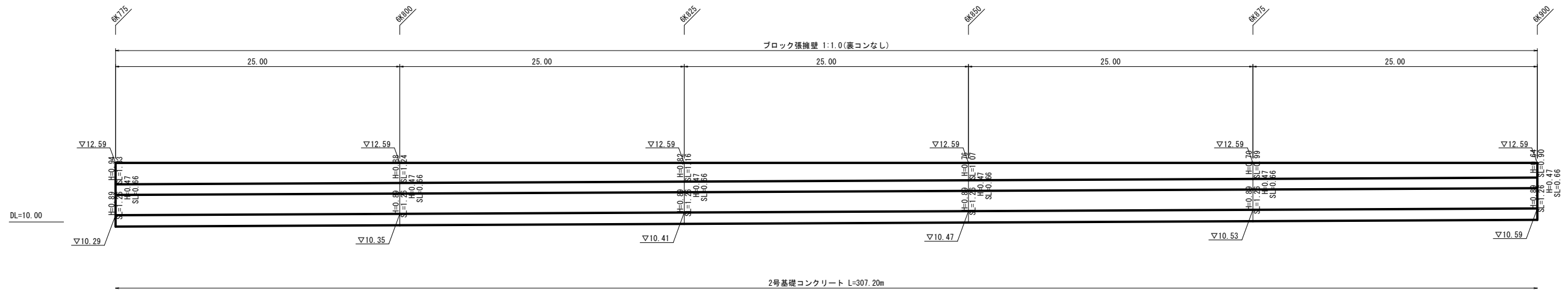
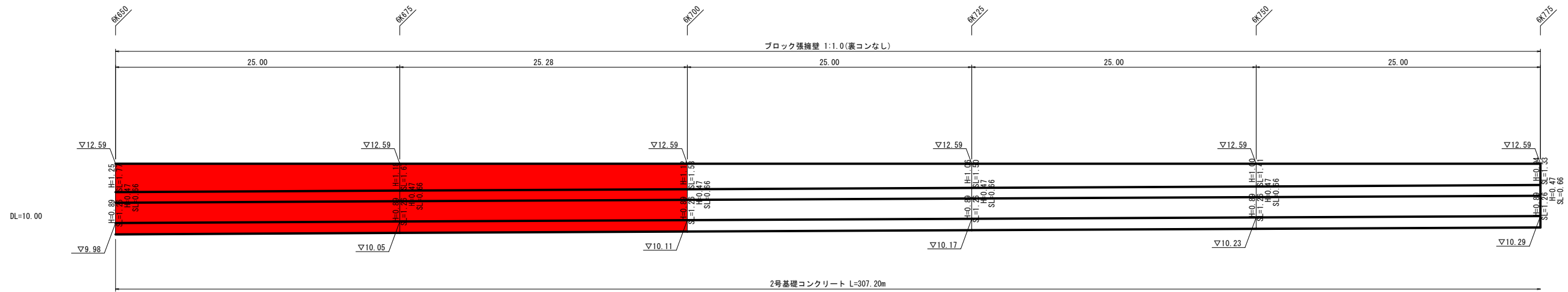
河川名	加茂川		
加茂川河川改修工事(9工区)(防災安全交付金)			
図名	構造図1		
位置	米子市古市		
縮尺	単位	M	
図号	全7葉中の内5		
令和6年度施行 鳥取県			
西部総合事務所米子県土整備局			

※1200mm幅 標準幅員 1500mm

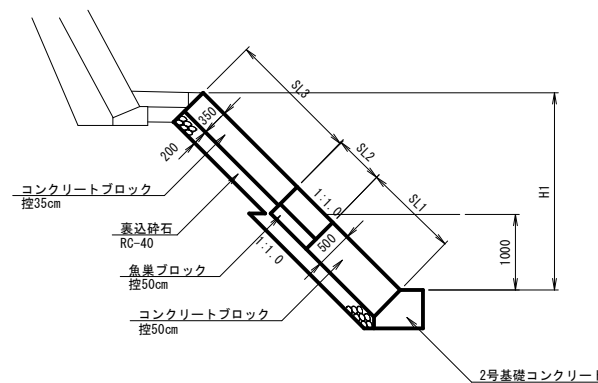
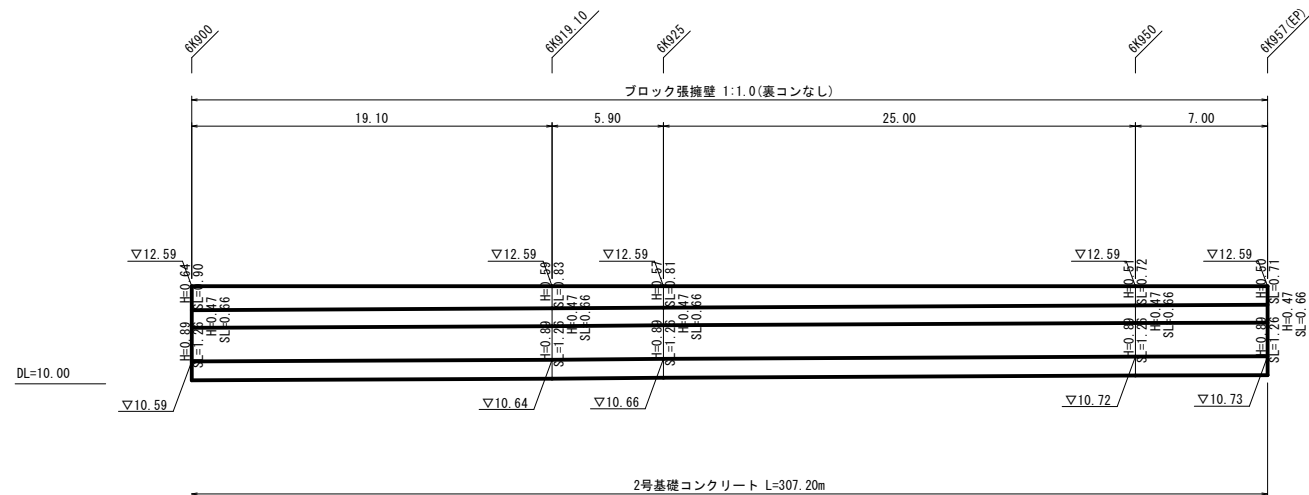
ブロック積(張)展開図(その2)(参考図)

左岸ブロック張擁壁
下段

V=1:100
H=1:200



護岸工構造図 S=1:50

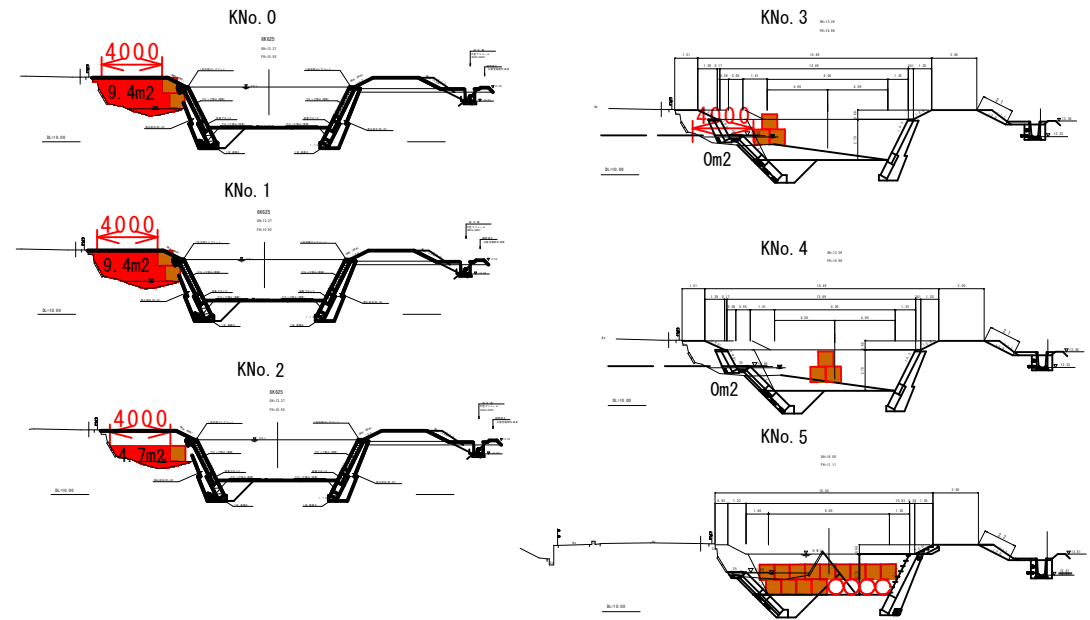


公共 起工

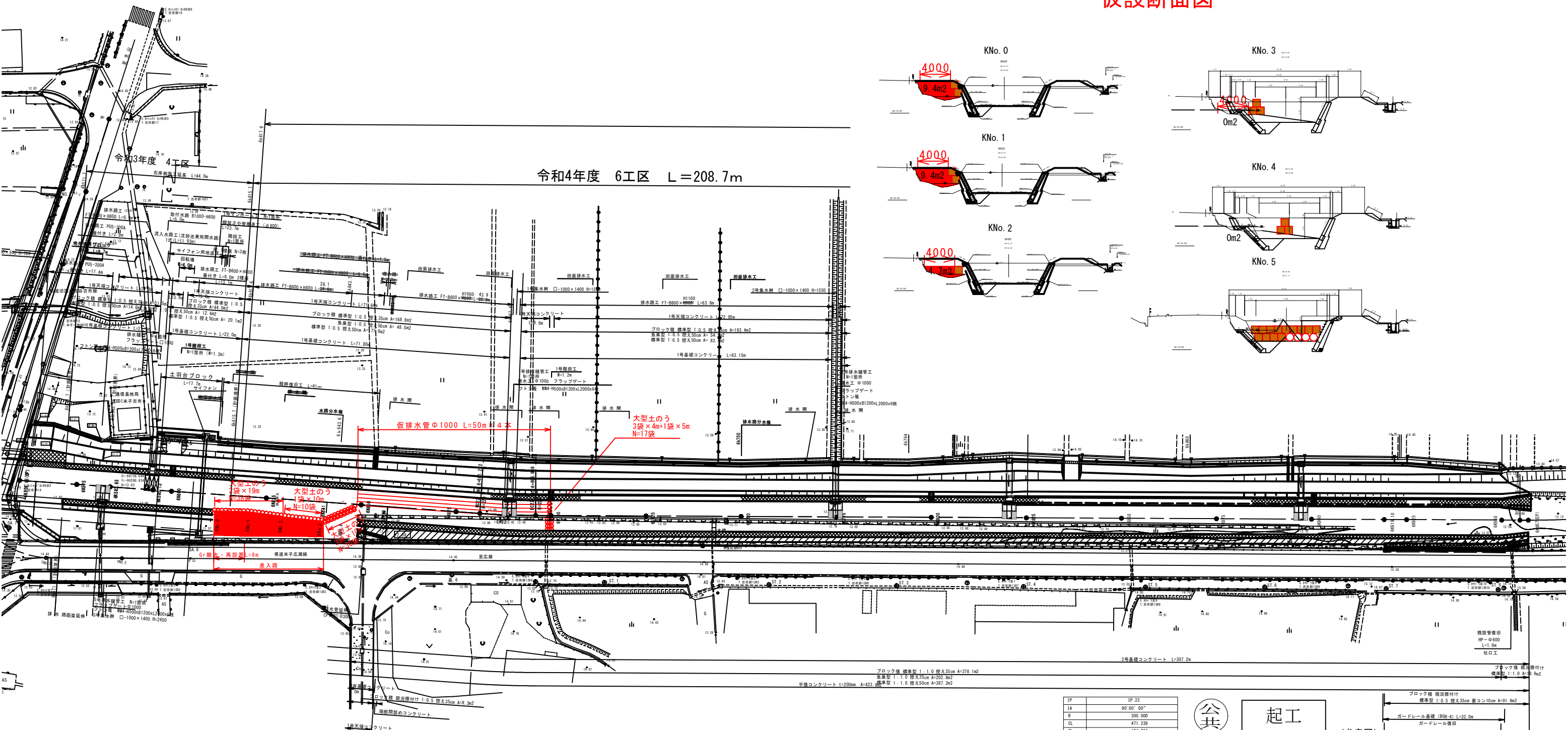
河川名	加茂川		
加茂川河川改修工事(9工区)(防災安全交付金)			
図名	ブロック積(張)展開図(其の2)(参考図)		
位置	米子市 古市		
縮尺	図示	単位	M,MM
図号	全7葉中の内6		
令和6年度施行 鳥取県			
西部総合事務所土整備局			

※ブロック積の法長は、天端コンクリートを含んでいない。

仮設断面図



令和4年度 6工区 L=208.7m



IP	IP.22
IA	3' 49" 21"
R	220.000
CL	14.677
SL	0.122
TL	7.341

IP	IP.23
IA	90' 00" 00"
R	300.000
CL	471.239
SL	124.264
TL	300.000



起工

(参考図)

河川名	加茂川		
加茂川河川改修工事 (9工区) (防災安全交付金)			
図名	仮設工平面図		
位置	米子市古市		
縮尺	1:500	単位	M
図号	全 7 葉中の内 7		
令和 6 年度施行 鳥取県			
西部総合事務所米子県土整備局			

※A3出力時：表示縮尺×50%

