

令和5年  
調査第229号

6 公共 実施設計

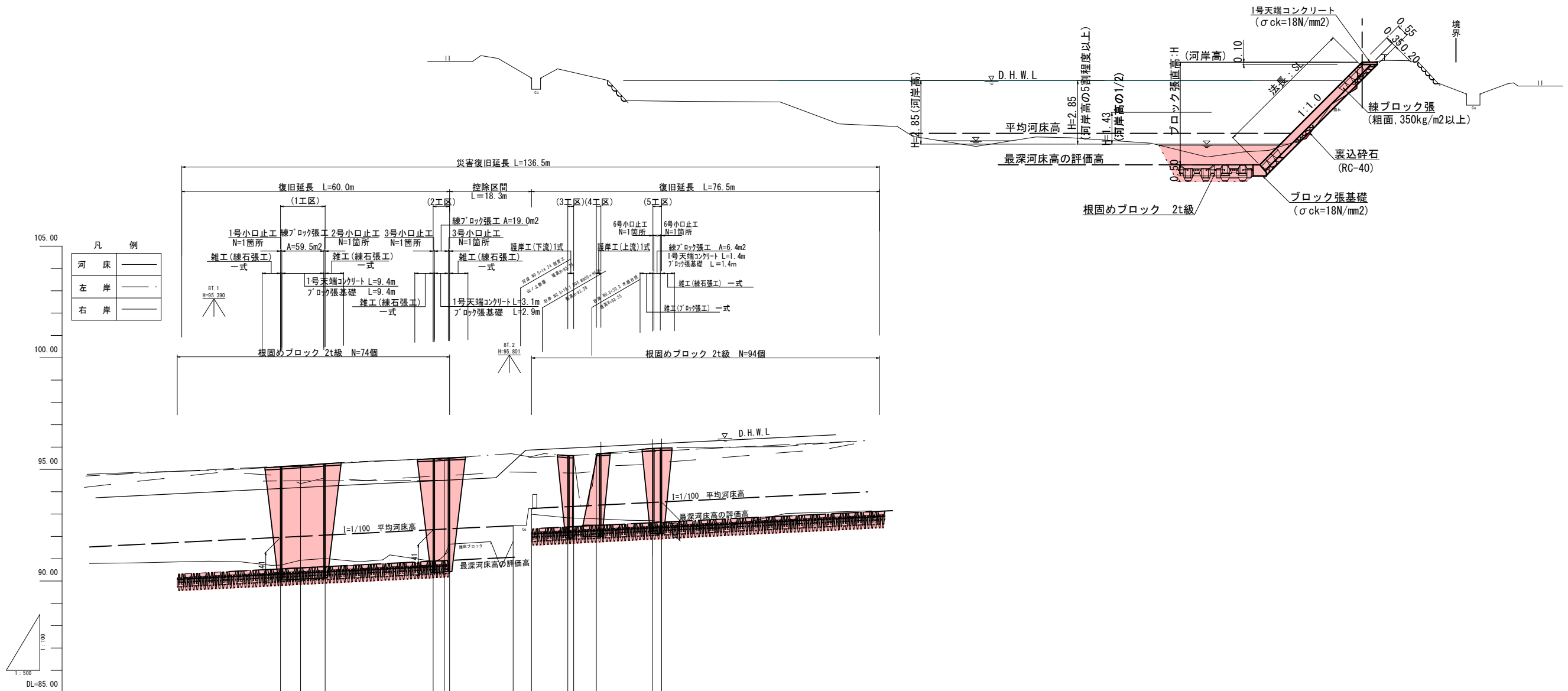
河川名	私都川		
私都川(延命寺工区)河川災害関連工事 (5年災229号及び230号)(4工区)			
図名	平面図		
位置	八頭郡八頭町篠波2号		
縮尺	1:500	単位	M
図号	全13葉中の内1		
令和6年度施行		鳥取県	
鳥取県八頭県土整備事務所			

A3出力時は縮尺50%

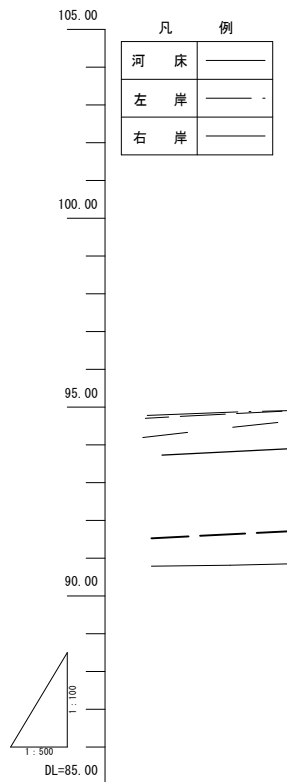
# 標準断面図

S=1:100

NO. 1付近



縦断面図  
V=1:100  
H=1:500



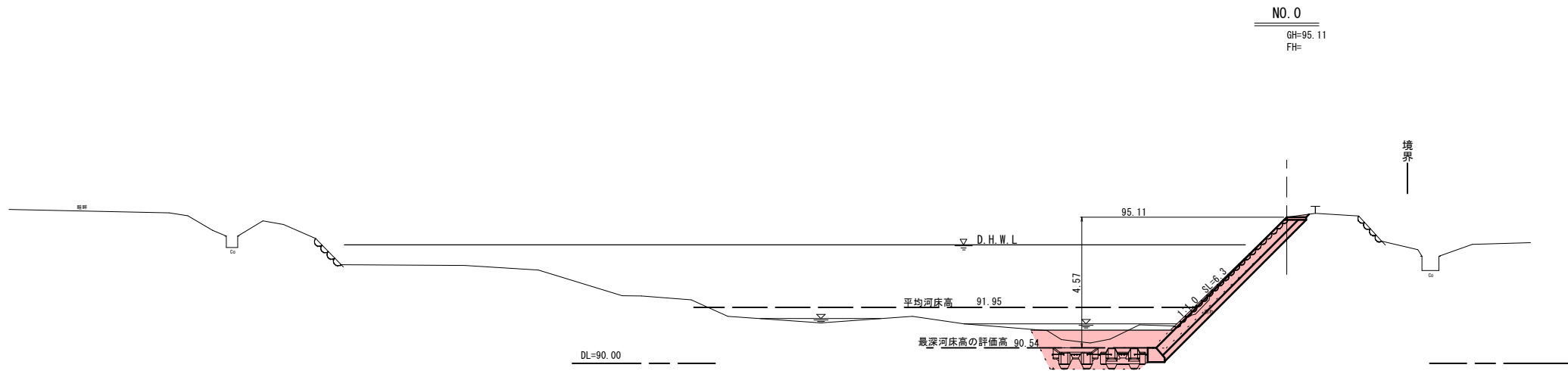
測点	単距離	追加距離	現況			計			勾配
			河床	左岸	右岸	河床高	高水位	護岸高	
NO.0	0.000	0.000	90.71	94.72	95.11	91.95	94.47	95.11	H=0.38 L=97.90
NO.1	4.500	4.500	90.83	94.38	95.12	91.99	94.48	95.17	
NO.2	5.500	10.000	91.01	94.61	95.20	92.05	94.48	95.25	
NO.3	24.200	34.200	90.88	94.69	95.51	92.29	94.51	95.47	
NO.4	2.500	36.700	91.14	94.77	95.54	92.54	94.50	95.52	
NO.5	1.200	37.900	91.28	94.72	95.60	92.58	94.50	95.52	
控除区間									
NO.6	26.500	64.400	92.83	94.84	95.93	93.32	96.05	95.62	
NO.7	1.300	65.700	92.83	94.84	95.93	93.33	96.06	95.62	
NO.8	5.100	70.800	92.78	94.80	95.71	93.39	96.11	95.71	
NO.9	1.000	71.800	92.78	94.80	95.71	93.40	96.12	95.71	
NO.10	11.800	83.600	92.70	95.23	95.94	93.51	96.24	95.94	
NO.11	2.000	85.600	92.83	95.30	95.94	93.53	96.26	95.96	

6 (公共) 実施設計

令和5年  
国査第229号

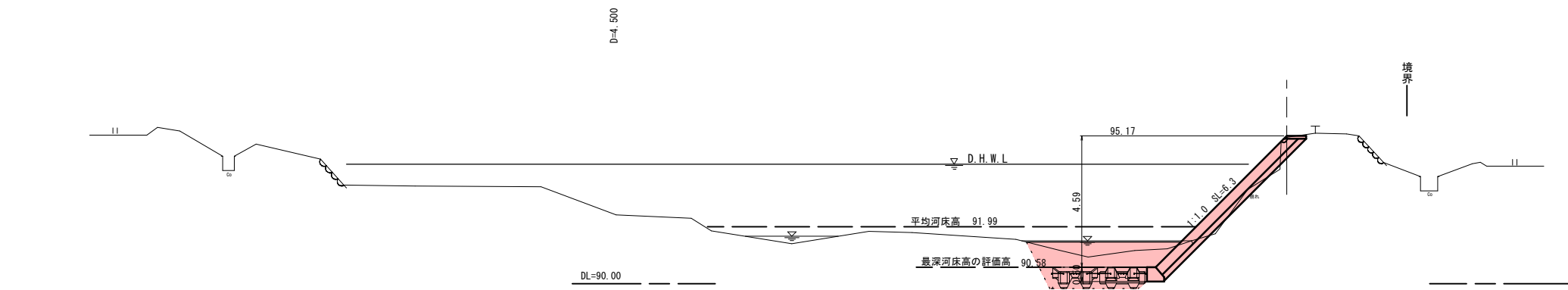
河川名	私都川		
位置	私都川(延命寺工区) 河川災害関連工事 (5年災229号及び230号) (4工区)		
図名	縦断面図		
位置	八頭郡八頭町篠波2号		
縮尺	図示	単位	M
図号	全 13 葉中の内		2
令和6年度施行		鳥取県	
鳥取県八頭県土整備事務所			

A3出力時は縮尺50%



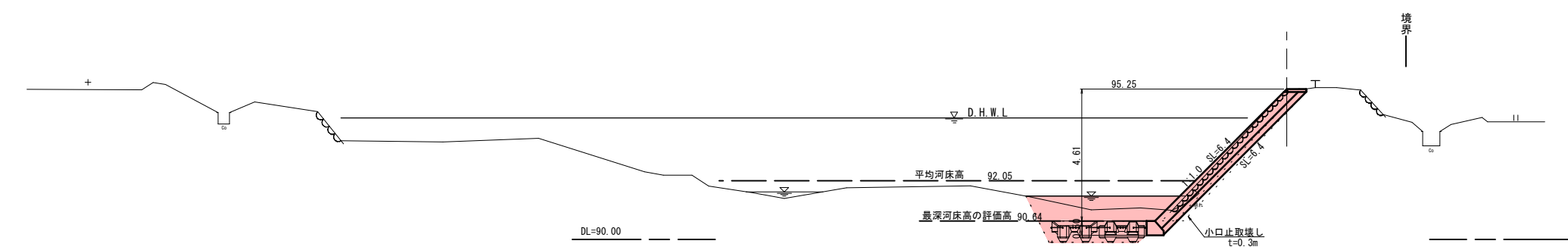
NO. 0  
GH=95.11  
FH=

記号	項目	数量
C1	掘削(土砂)	3.7
B1	盛土	-
E	床掘	5.2(4.9)
F	埋戻	3.5(3.3)
BL	盛土法面整形	-
St	石積取壊し	6.4
Co	コンクリート取壊し	-



NO. 1  
GH=95.12  
FH=

記号	項目	数量
C1	掘削(土砂)	0.6
B1	盛土	-
E	床掘	6.2
F	埋戻	4.7
BL	盛土法面整形	1.4
St	石積取壊し	-
Co	コンクリート取壊し	-



NO. 2  
GH=95.25  
FH=

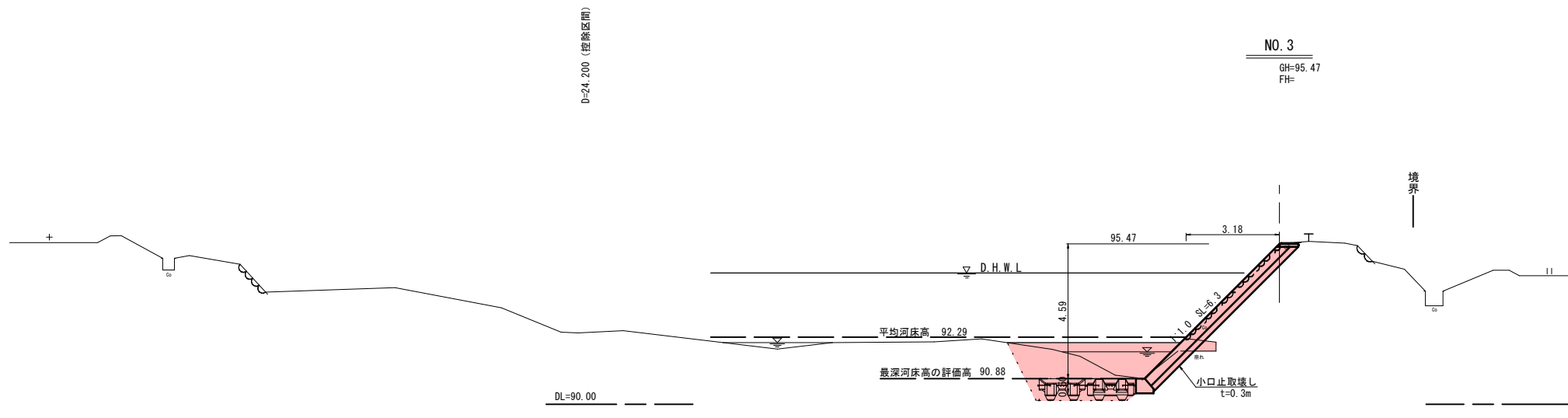
記号	項目	数量
C1	掘削(土砂)	2.8
B1	盛土	0.5
E	床掘	5.4(5.1)
F	埋戻	4.7(4.8)
BL	盛土法面整形	-
St	石積取壊し	6.2
Co	コンクリート取壊し	4.7

令和5年  
国査第229号

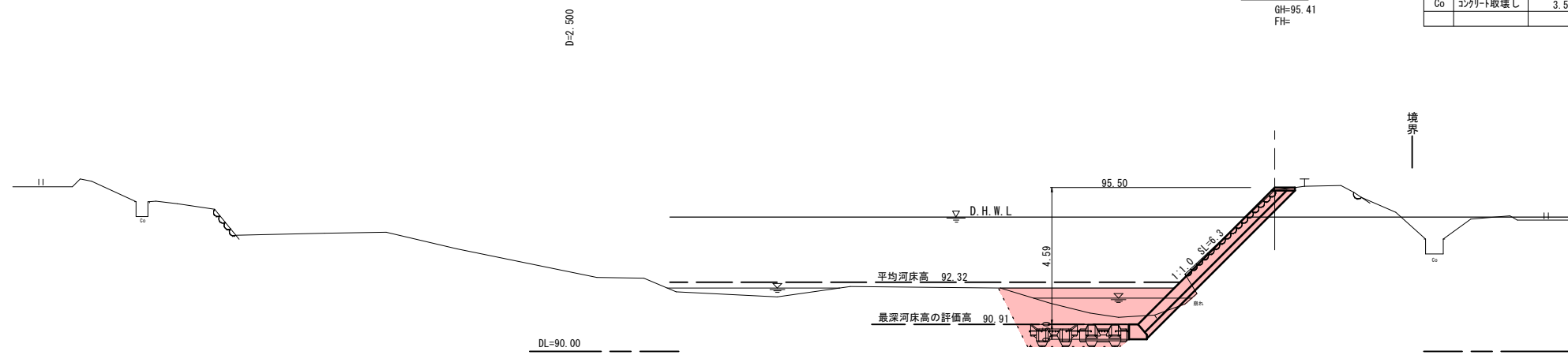
6 公共 実施設計

河川名	私都川		
位置	私都川(延命寺工区)河川災害関連工事(5年災229号及び230号)(4工区)		
図名	横断面図(1/4)		
位置	八頭郡八頭町篠波2号		
縮尺	S=1:100	単位	M
図号	全 13 葉中の内 3		
令和 6 年度施行	鳥取県		
鳥取県八頭県土整備事務所			

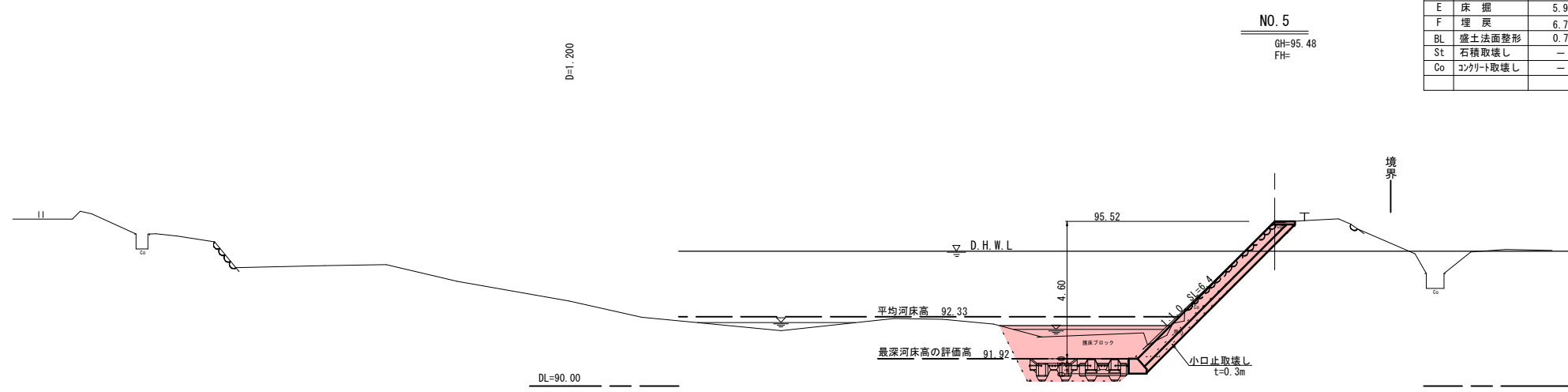
A3出力時は縮尺50%



記号	項目	数量
C1	掘削(土砂)	2.5(2.6)
B1	盛土	0.1
E	床掘	6.4(5.5)
F	埋戻	6.7(6.6)
BL	盛土法面整形	0.5
St	石積取壊し	4.5(6.4)
Co	コンクリート取壊し	3.5



記号	項目	数量
C1	掘削(土砂)	2.5
B1	盛土	0.1
E	床掘	5.9
F	埋戻	6.7
BL	盛土法面整形	0.7
St	石積取壊し	—
Co	コンクリート取壊し	—



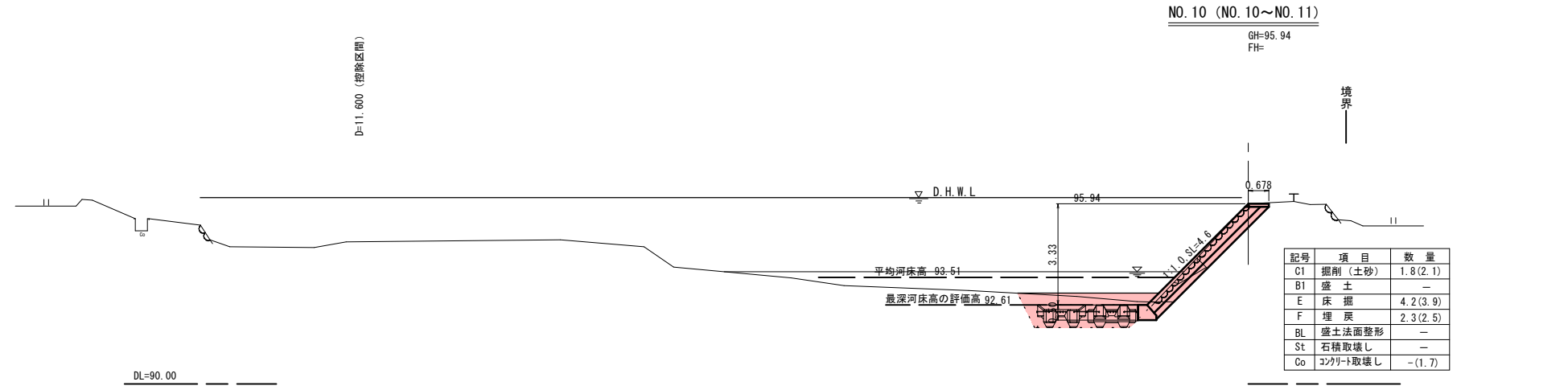
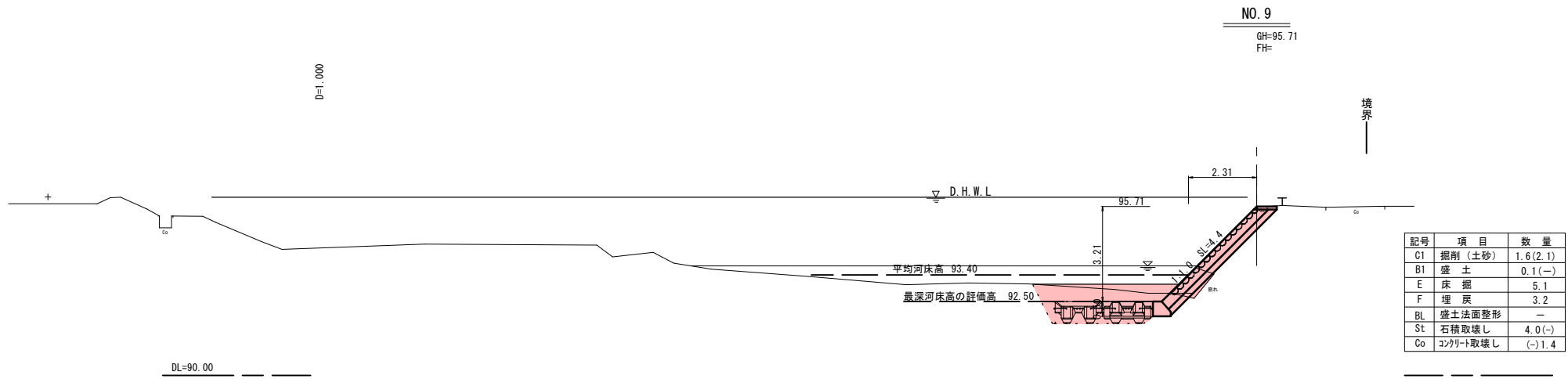
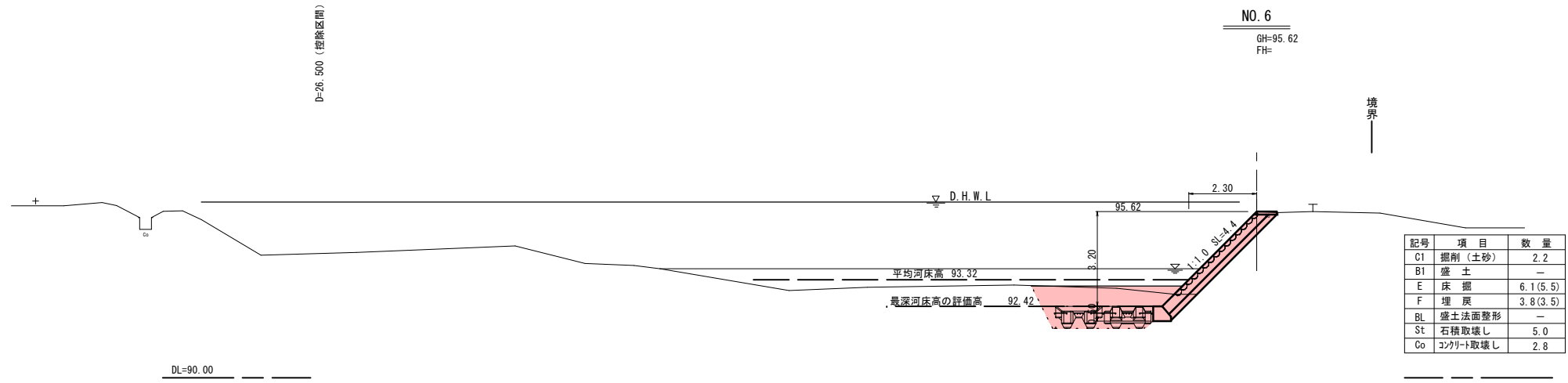
記号	項目	数量
C1	掘削(土砂)	2.9(3.2)
B1	盛土	0.1
E	床掘	7.6
F	埋戻	6.0
BL	盛土法面整形	—
St	石積取壊し	4.0(6.3)
Co	コンクリート取壊し	3.5

令和5年  
国査第229号

⑥ 公共 実施設計  
NO. 3~NO. 5

河川名	私都川		
位置	私都川(延命寺工区) 河川災害関連工事 (5年災229号及び230号) (4工区)		
図名	横断面図(2/4)		
位置	八頭郡八頭町篠波2号		
縮尺	S=1:100	単位	M
図号	全 13 葉中の内 4		
令和6年度施行	鳥取県		
鳥取県八頭県土整備事務所			

A3出力時は縮尺50%

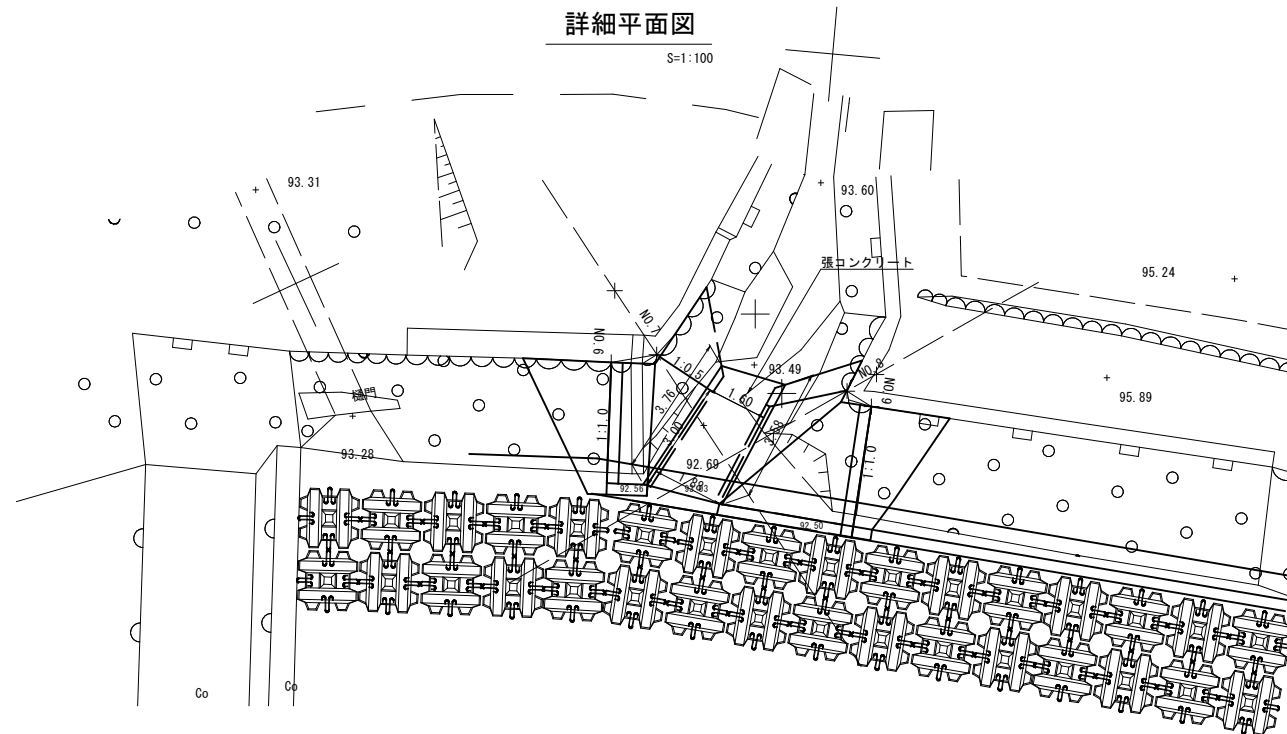
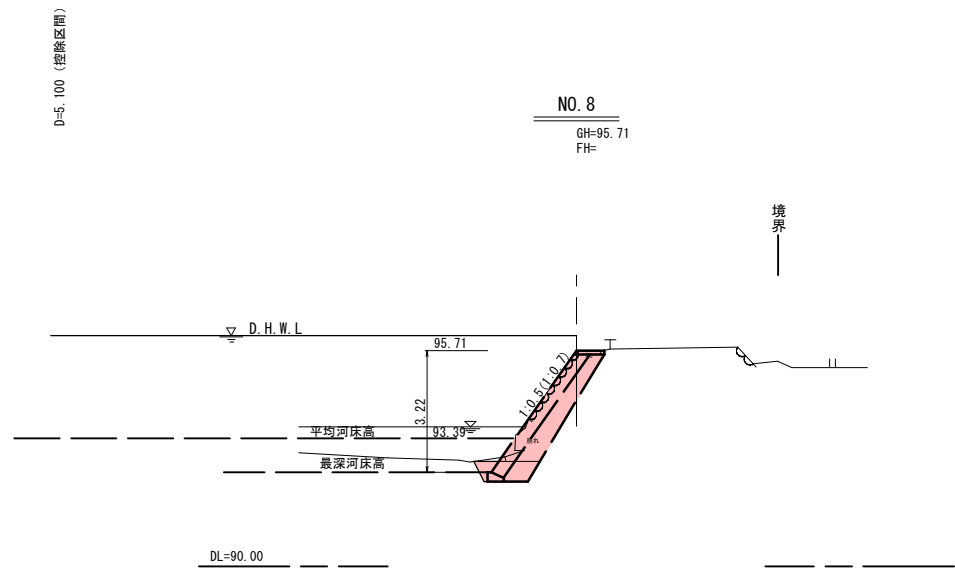
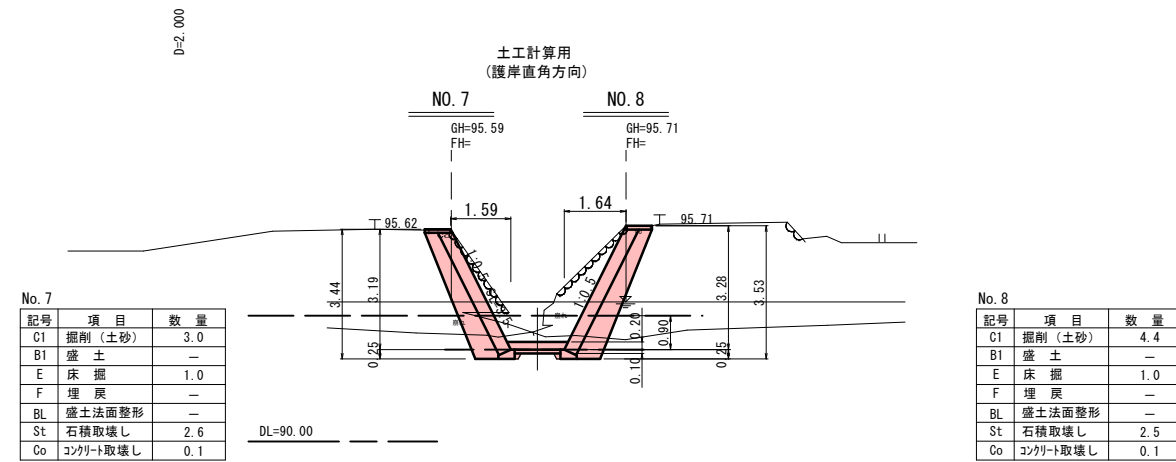
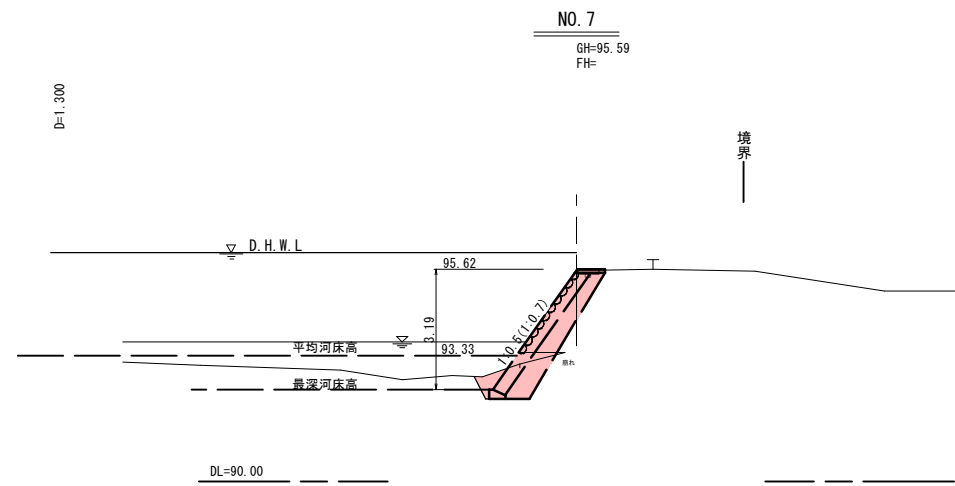


令和5年  
国査第229号

6 公 実施設計  
NO. 6~NO. 11

河川名	私都川		
位置	私都川(延命寺工区)河川災害関連工事(5年災229号及び230号)(4工区)		
図名	横断面図(3/4)		
位置	八頭郡八頭町篠波2号		
縮尺	S=1:100	単位	M
図号	全 13 葉中の内 5		
令和6年度施行	鳥取県		
鳥取県八頭県土整備事務所			

A3出力時は縮尺50%



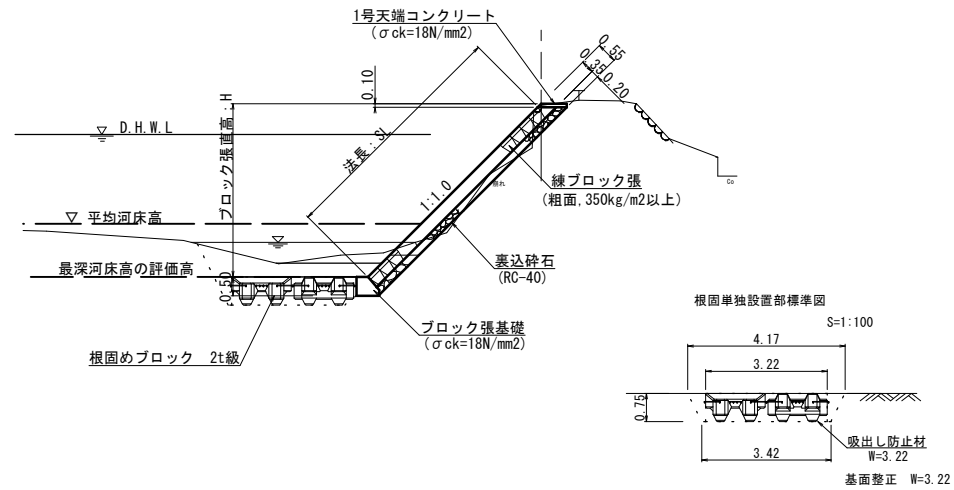
令和5年  
災害  
調査第229号

6 公共 実施設計  
NO. 6~NO. 11

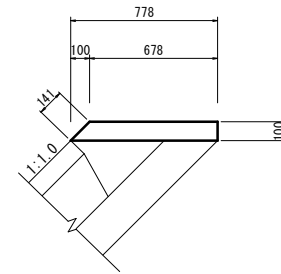
河川名	私都川		
私都川 (延命寺工区) 河川災害関連工事 (5年災229号及び230号) (4工区)			
図名	横断面図 (4/4)		
位置	八頭郡八頭町篠波2号		
縮尺	S=1:100	単位	M
図号	全 13 葉中の内 6		
令和 6 年度施行		鳥取県	
鳥取県八頭県土整備事務所			

A3出力時は縮尺50%

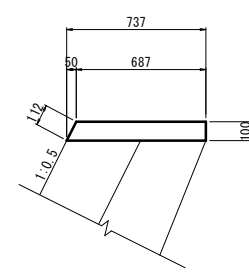
練ブロック張工 標準図  
S=1:100  
(1工区、2工区)



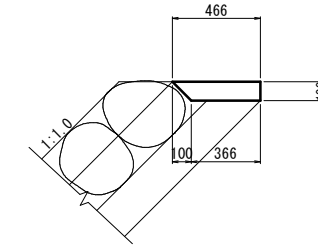
1号天端コンクリート  
S=1:20



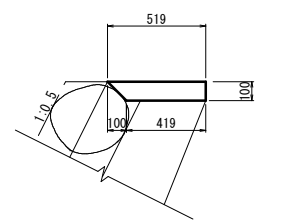
2号天端コンクリート  
S=1:20



3号天端コンクリート(雑工) (参考図)  
S=1:20



4号天端コンクリート(雑工) (参考図)  
S=1:20



材料表 10.0m当り

名称	規格	単位	数量
コンクリート	$\sigma_{ck}=18N/mm^2$	m <sup>3</sup>	0.728
型枠	小型構造物	m <sup>2</sup>	2.41

材料表 10.0m当り

名称	規格	単位	数量
コンクリート	$\sigma_{ck}=18N/mm^2$	m <sup>3</sup>	0.712
型枠	小型構造物	m <sup>2</sup>	2.12

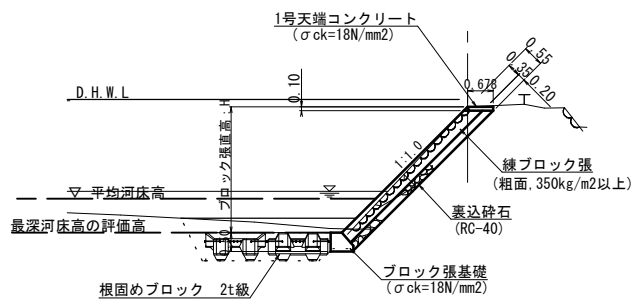
材料表 10.0m当り

名称	規格	単位	数量
コンクリート	$\sigma_{ck}=18N/mm^2$	m <sup>3</sup>	0.416
型枠	小型構造物	m <sup>2</sup>	1.00

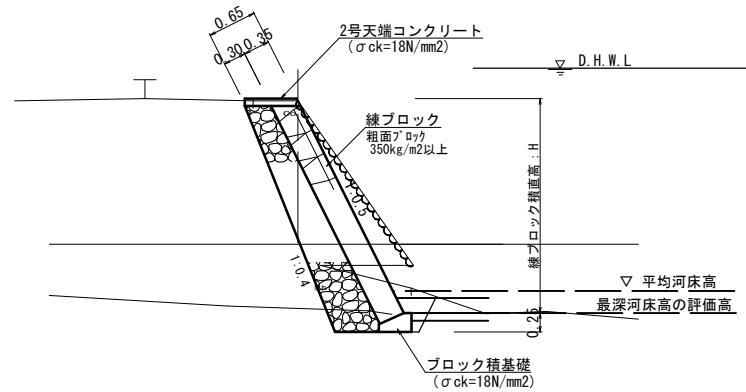
材料表 10.0m当り

名称	規格	単位	数量
コンクリート	$\sigma_{ck}=18N/mm^2$	m <sup>3</sup>	0.469
型枠	小型構造物	m <sup>2</sup>	1.00

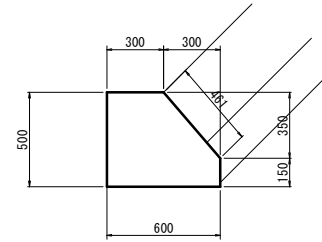
練ブロック張工 標準図  
S=1:100  
(3工区、4工区、5工区)



ブロック積工 標準図  
S=1:50



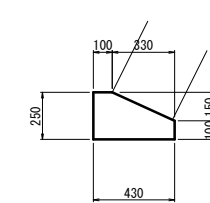
ブロック張基礎  
S=1:20



材料表 10.0m当り

名称	規格	単位	数量
コンクリート	$\sigma_{ck}=18N/mm^2$	m <sup>3</sup>	2.475
型枠	小型構造物	m <sup>2</sup>	11.11

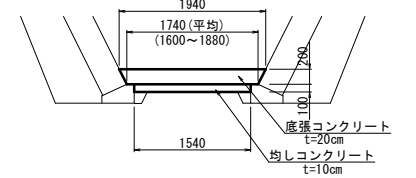
ブロック積基礎  
S=1:20



材料表 10.0m当り

名称	規格	単位	数量
コンクリート	$\sigma_{ck}=18N/mm^2$	m <sup>3</sup>	0.828
型枠	小型構造物	m <sup>2</sup>	3.50

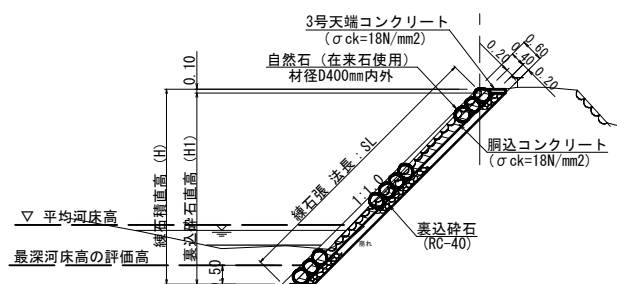
張コンクリート  
S=1:50



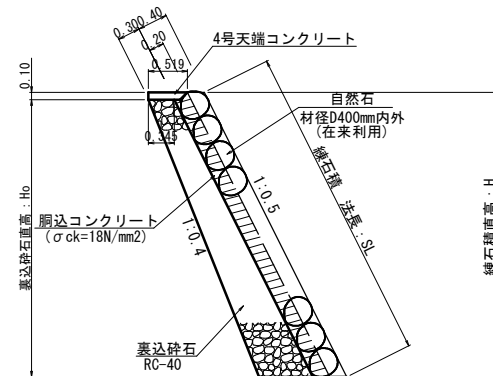
材料表 10.0m当り

名称	規格	単位	数量
コンクリート	$\sigma_{ck}=18N/mm^2$	m <sup>3</sup>	3.680
均しコンクリート	$\sigma_{ck}=18N/mm^2$	m <sup>3</sup>	1.54

練石張工 標準図(雑工) (参考図)  
S=1:100



練石積 標準断面図(雑工) (参考図)  
S=1:50



令和5年  
国査第229号

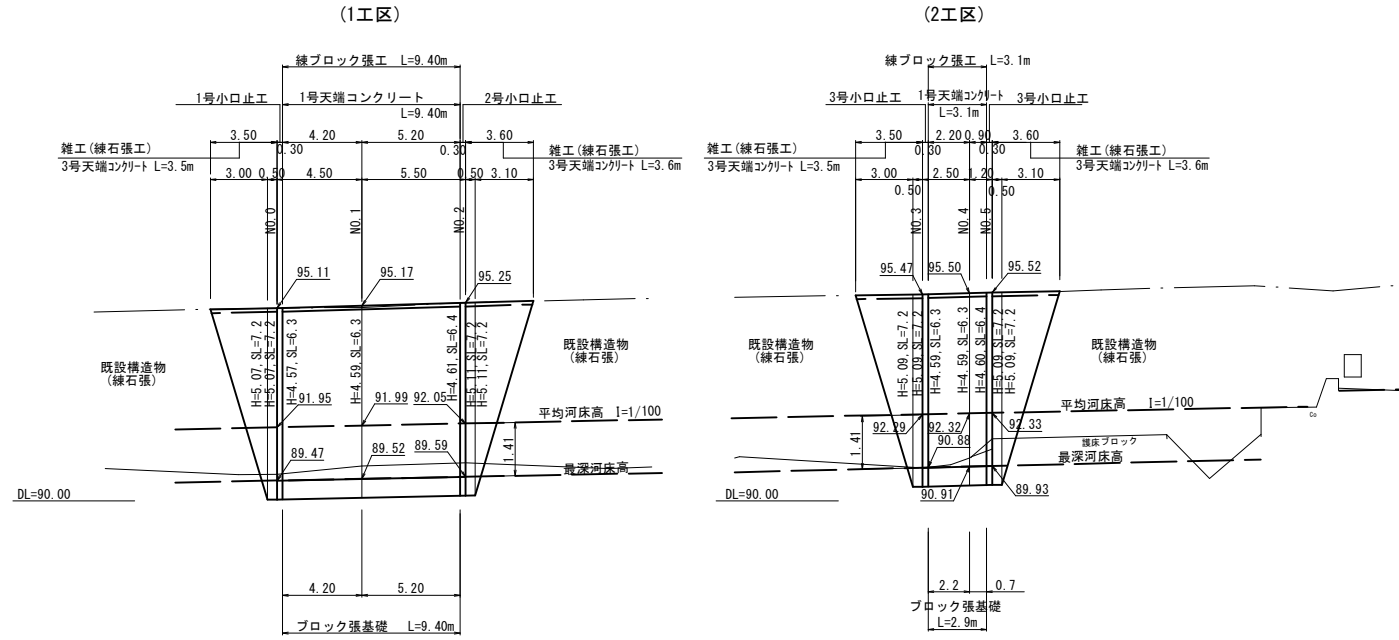
6 (公共) 実施設計

河川名	私都川		
私都川(延命寺工区) 河川災害関連工事 (5年災229号及び230号) (4工区)			
図名	標準図・構造図		
位置	八頭郡八頭町篠波2号		
縮尺	図示	単位	M
図号	全 13 葉中の内	7	
令和6年度施行	鳥取県		
鳥取県八頭県土整備事務所			

A3出力時は縮尺50%

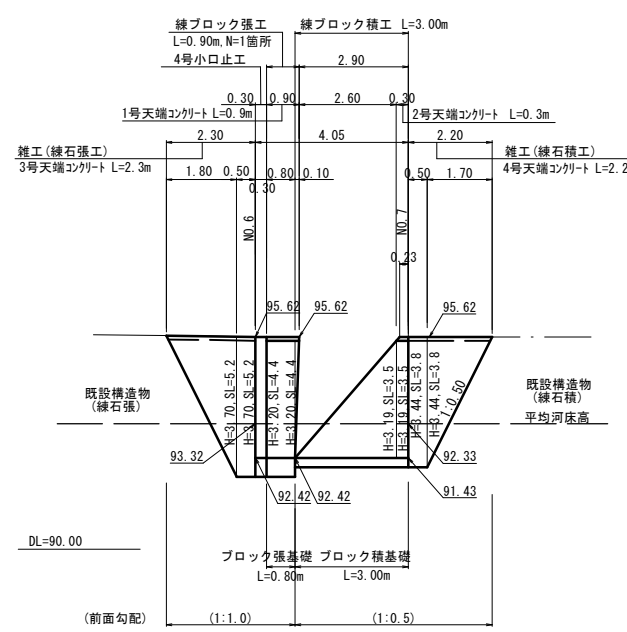
練ブロック張展開図

V=1:100  
H=1:200  
1:1.0=1.414(斜率)



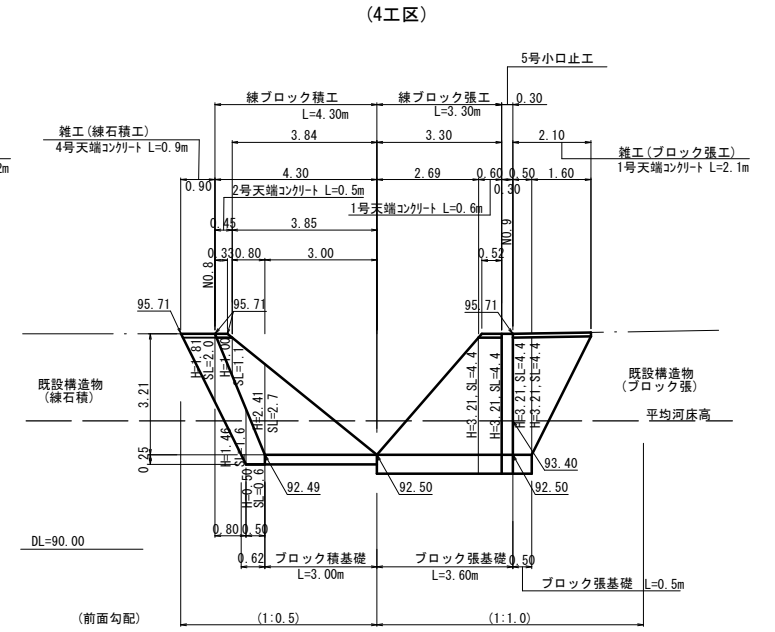
護岸工(下流)展開図

V=1:100  
H=1:100



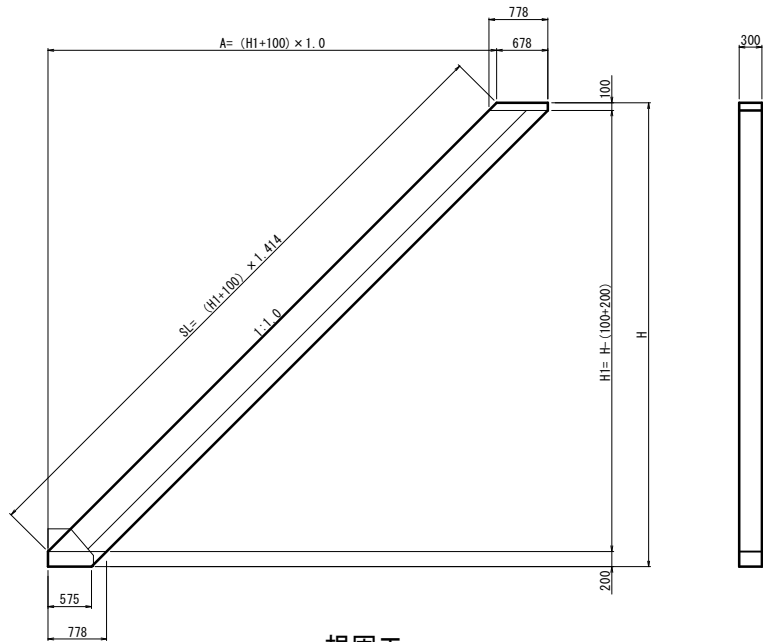
護岸工(上流)展開図

V=1:100  
H=1:100



小口止工

S=1:50 (1:1.0→斜率 1.414)



寸法表

名称	H	H1	A	SL
1号	5070	4770	4870	6887
2号	5110	4810	4910	6944
3号	5090	4790	4890	6916
4号	3700	3400	3500	4950
5号	3710	3610	3710	5246
6号	3830	3530	3630	5134

材料表

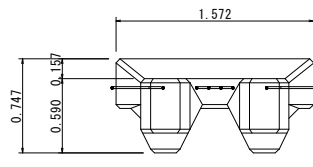
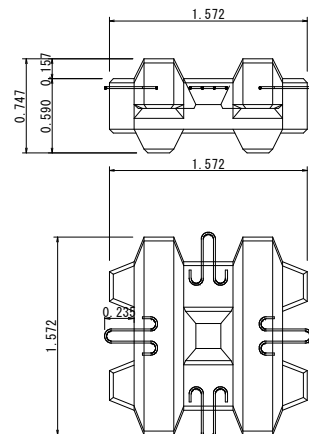
名称	規格	単位	数量					
			1号	2号	3号	4号	5号	6号
コンクリート	$\sigma_{ck}=18N/mm^2$	m <sup>3</sup>	1.176	1.185	1.181	0.856	0.858	0.886
型枠	小型構造物	m <sup>2</sup>	10.00	10.07	10.03	7.28	7.30	7.54

1.0箇所当り

根固工

2t級 (パラクロス 参考図)

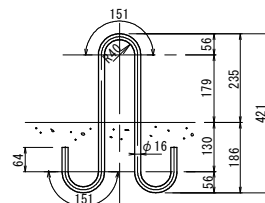
S=1:30



材料表		1個当り	
名称	規格	単位	数量
コンクリート	$\sigma_{ck}=18N/mm^2$	m <sup>3</sup>	0.871
型枠		m <sup>2</sup>	6.58

連結用挿入筋詳細図

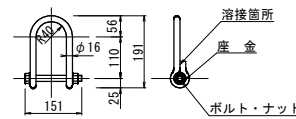
S=1:10



種別 丸鋼 SS400  
鉄筋径  $\phi 16$   
全長 120 cm  
質量 1.90 kg/本

連結金具  $\phi 16$  mm 詳細図

S=1:50

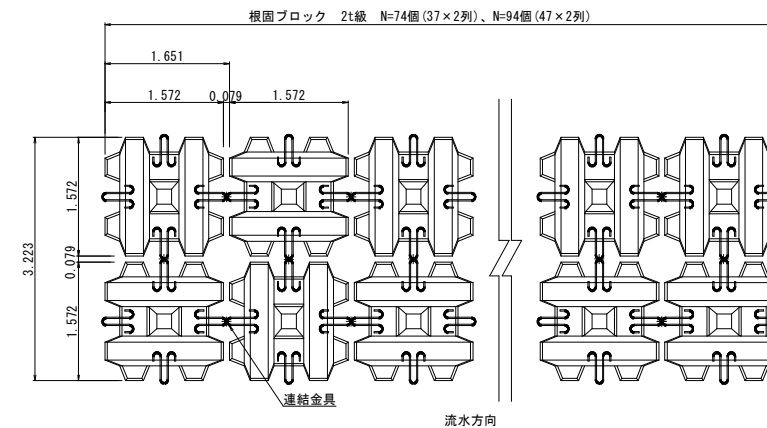


種別 丸鋼 SS400  
鉄筋径  $\phi 16$

材料表		1式(356個)当たり	
名称	規格	単位	数量
根固めブロック	2t級	個	356
連結金具	$\phi 16$	本	532
連結用挿入筋	$\phi 16$ L=1200mm	本	1064

根固配置図

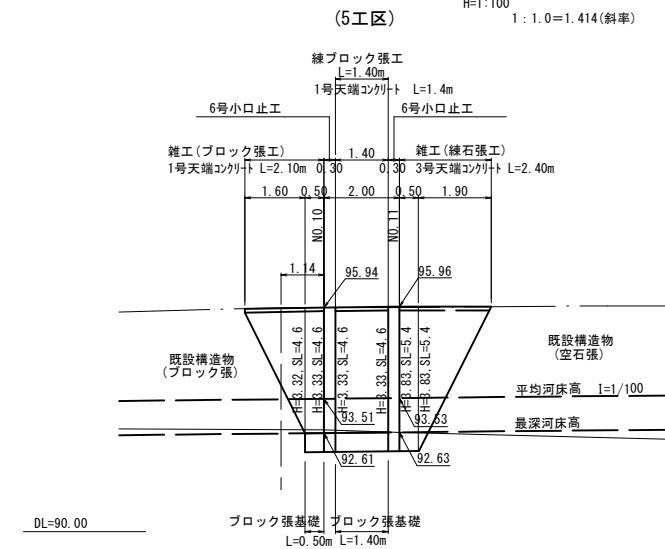
S=1:50



流水方向

練ブロック張展開図

V=1:100  
H=1:100  
1:1.0=1.414(斜率)



6 公共 実施設計

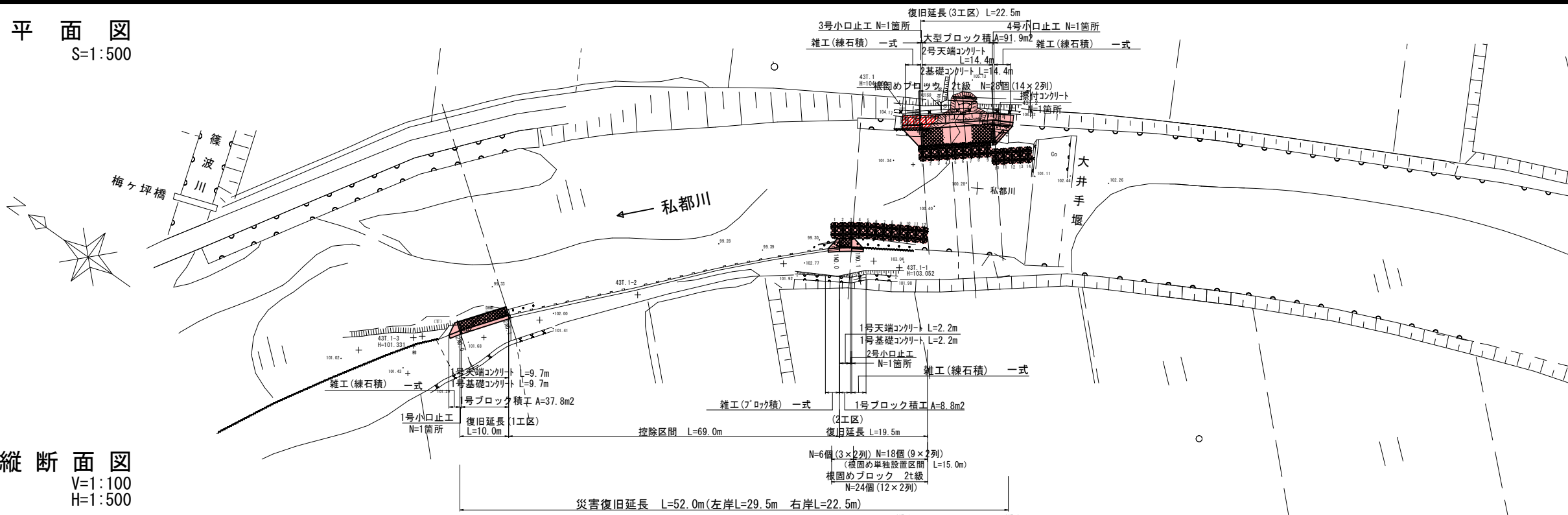
河川名	私都川		
私都川(延命寺工区)河川災害関連工事(5年災229号及び230号)(4工区)			
図名	展開図・構造図		
位置	八頭郡八頭町篠波2号		
縮尺	図示	単位	M
図号	全 13 葉中の内 8		
令和 6 年度施行	鳥取県		
鳥取県八頭県土整備事務所			

A3出力時は縮尺50%

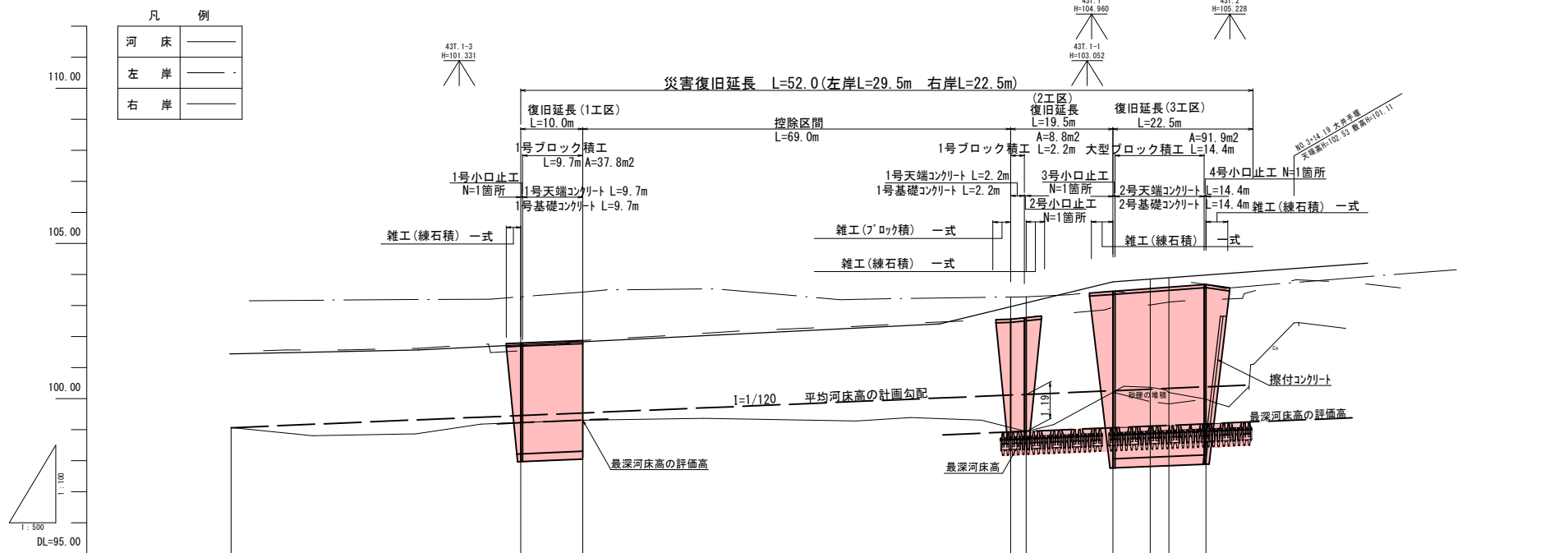
令和5年  
国査第229号



平面図  
S=1:500



縦断面図  
V=1:100  
H=1:500



画面	勾配	H=0.39 L=46.70		H=0.92 L=110.50	
		99.06	99.45	99.45	100.37
計	護岸高		101.70	101.87	103.46
	高水位		101.73	101.83	103.55
	河床高		99.45	99.53	100.37
況	右岸		103.31	103.41	103.68
	左岸		101.51	101.61	103.11
現	河床		98.23	98.30	99.98
追加距離			-6.500	-6.500	15.000
	単距離		0.000	10.000	6.000
測点			200.0	200.1	200.3

6 公共 実施設計

令和5年  
国査第230号

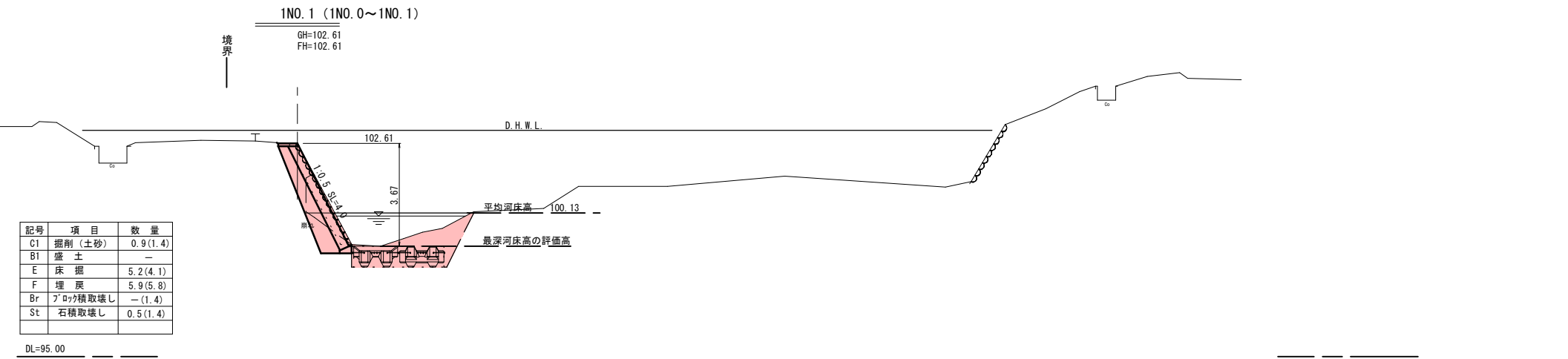
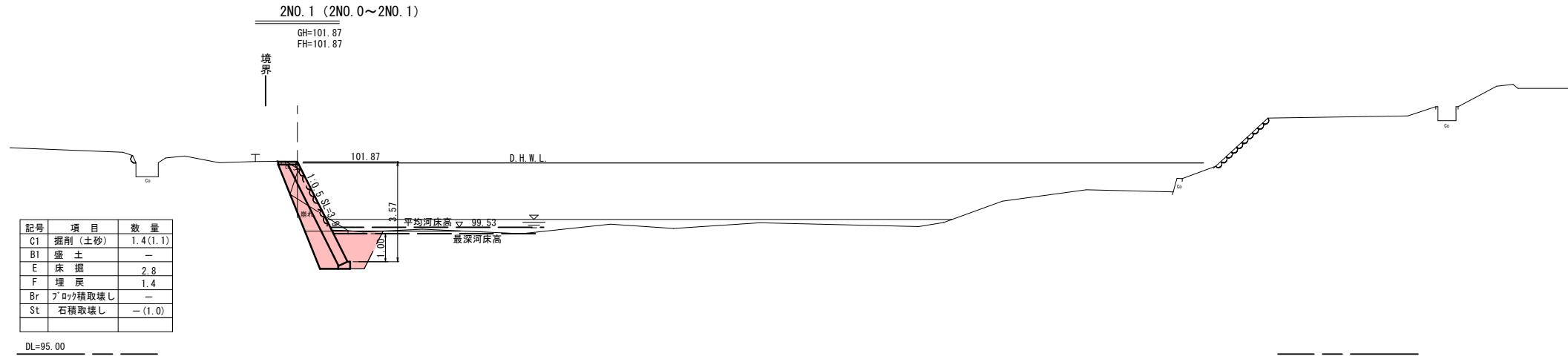
河川名	私都川		
位置	私都川(延命寺工区) 河川災害関連工事 (5年災229号及び230号) (4工区)		
図名	平面図・縦断面図		
位置	八頭郡八頭町篠波3号		
縮尺	図示	単位	M
図号	全 13 葉中の内 9		
令和6年度施行	鳥取県		
鳥取県八頭県土整備事務所			

A3出力時は縮尺50%

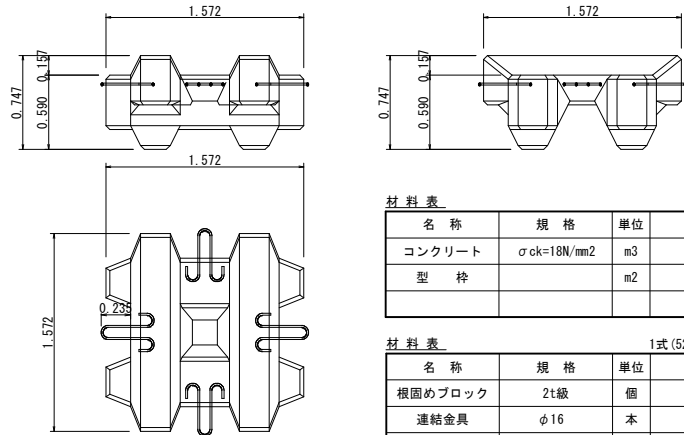
D=95.500~95.500 L=10.000

D=99.000 (控除区間)

D=16.500~14.000 L=2.500



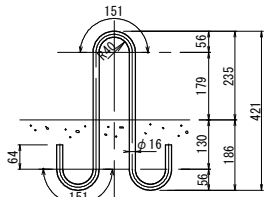
根固工 S=1:30  
2t級  
(パラクロス 参考図)



材料表 1個当たり			
名称	規格	単位	数量
コンクリート	$\sigma_{ck}=18N/mm^2$	m <sup>3</sup>	0.871
型枠		m <sup>2</sup>	6.58

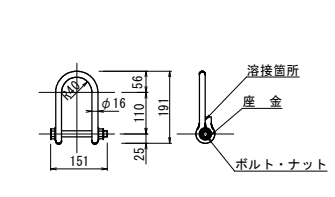
材料表 1式(52個)当たり			
名称	規格	単位	数量
根固めブロック	2t級	個	52
連結金具	$\phi 16$	本	73
連結用挿入筋	$\phi 16$ L=1200mm	本	146

連結用挿入筋詳細図 S=1:10



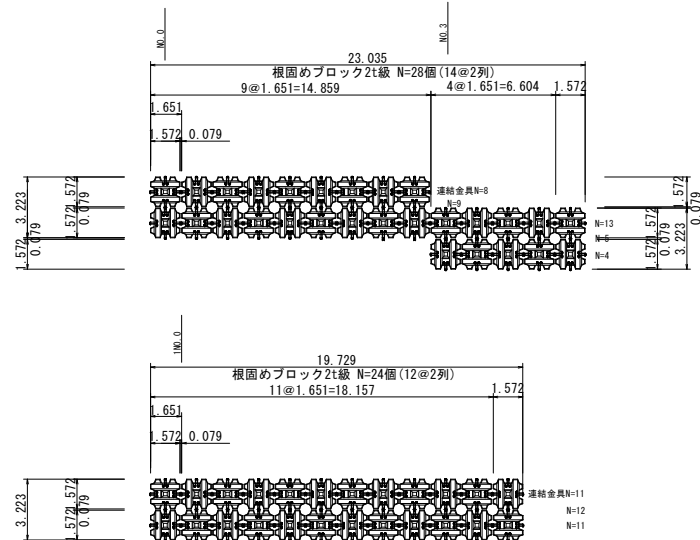
種別 丸鋼 SS400  
鉄筋径  $\phi 16$   
全長 1200 cm  
質量 1.90 kg/本

連結金具 $\phi 16$ mm詳細図 S=1:10



種別 丸鋼 SS400  
鉄筋径  $\phi 16$

平面配置図(参考図) S=1:200

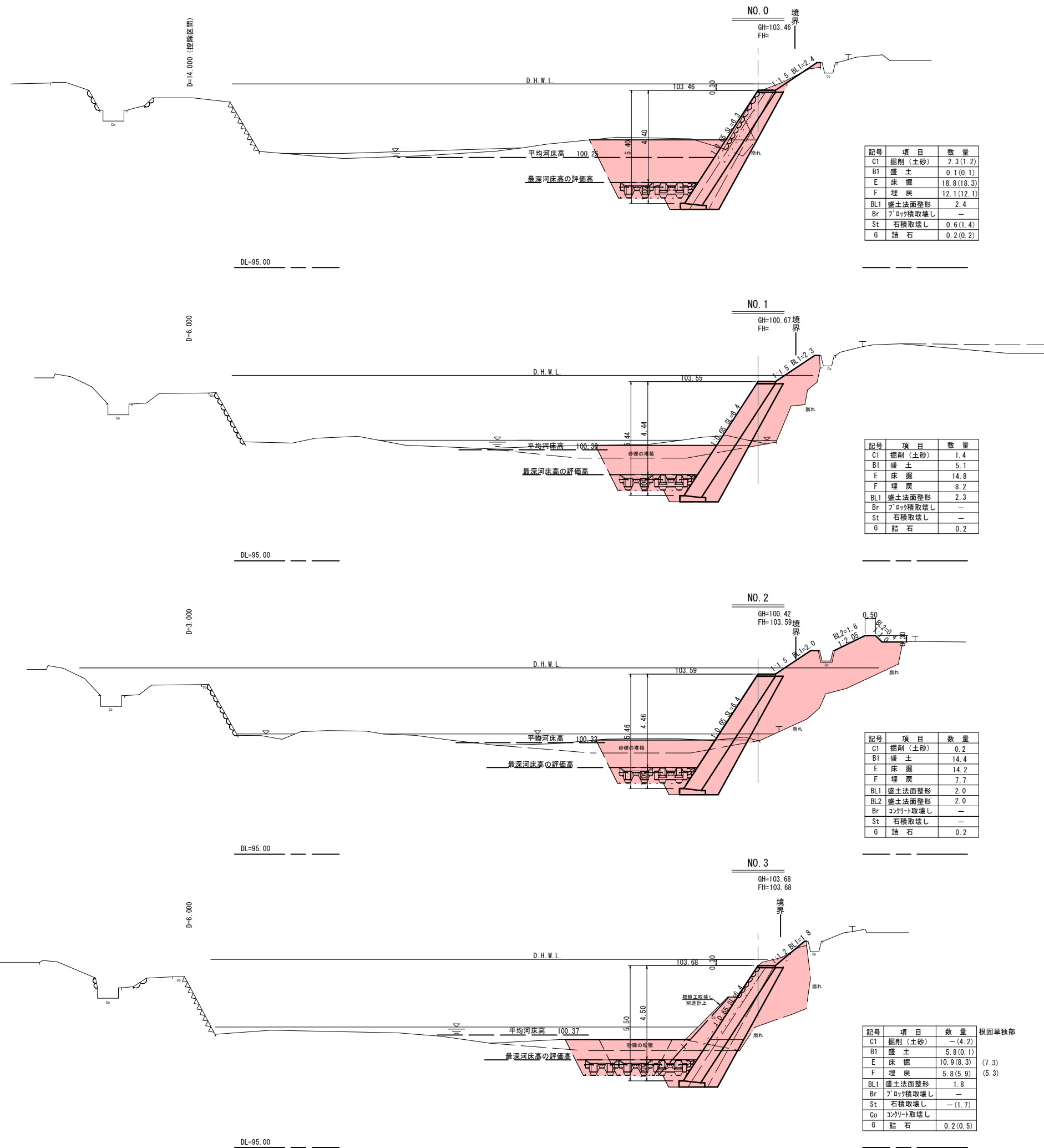


6 (公共) 実施設計

河川名		私都川
私都川(延命寺工区)河川災害関連工事(5年災229号及び230号)(4工区)		
図名	横断面図(1/2)	
位置	八頭郡八頭町篠波3号	
縮尺	1:100	単位 M
図号	全 13 葉中の内 10	
令和6年度施行		鳥取県
鳥取県八頭県土整備事務所		

A3出力時は縮尺50%

令和5年  
国査第230号



令和5年  
国査第230号

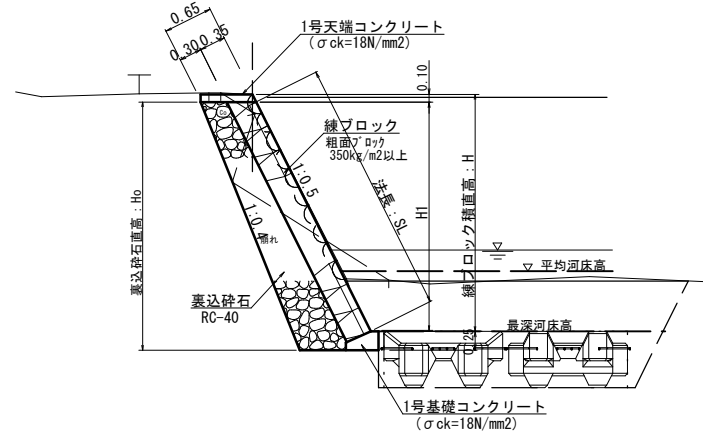
6 公共 実施設計

NO. 0 ~ NO. 3

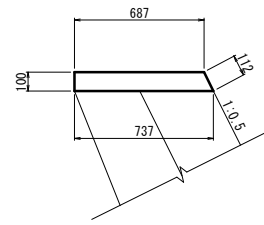
河川名	私都川		
私都川(延命寺工区)河川災害関連工事 (5年災229号及び230号)(4工区)			
図名	横断面図(2/2)		
位置	八頭郡八頭町篠波3号		
縮尺	1:100	単位	M
図号	全 13 葉中の内 11		
令和 6 年度施行	鳥取県		
鳥取県八頭県土整備事務所			

A3出力時は縮尺50%

ブロック積標準図  
S=1:50



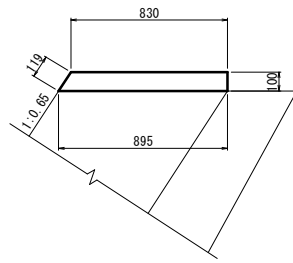
1号天端コンクリート  
S=1:20



材料表 (10m当り)

名称	規格	単位	数量
コンクリート	σck=18N/mm²	m³	0.712
型枠		m²	2.12

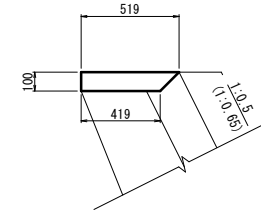
2号天端コンクリート  
S=1:20



材料表 (10m当り)

名称	規格	単位	数量
コンクリート	σck=18N/mm²	m³	0.863
型枠		m²	2.19

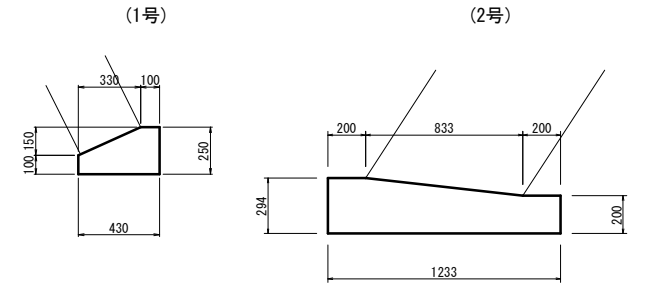
3号天端コンクリート(雑工)(参考図)  
S=1:20



材料表 (10m当り)

名称	規格	単位	数量
コンクリート	σck=18N/mm²	m³	0.469
型枠		m²	1.00

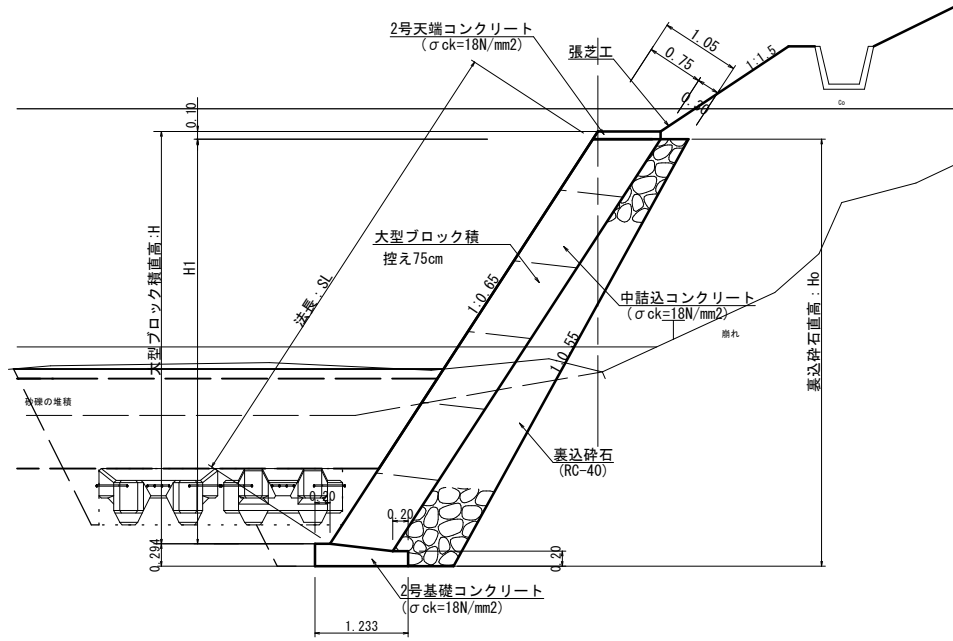
基礎コンクリート  
S=1:20



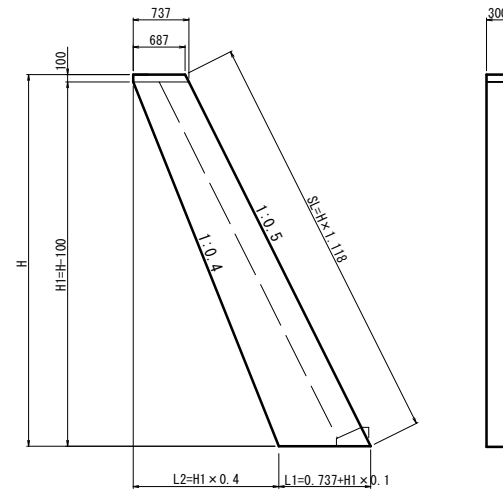
材料表 (10m当り)

名称	規格	単位	1号	2号
コンクリート	σck=18N/mm²	m³	0.828	3.046
型枠		m²	3.50	4.94

大型ブロック積標準図  
S=1:50



1・2号小口止  
S=1:50



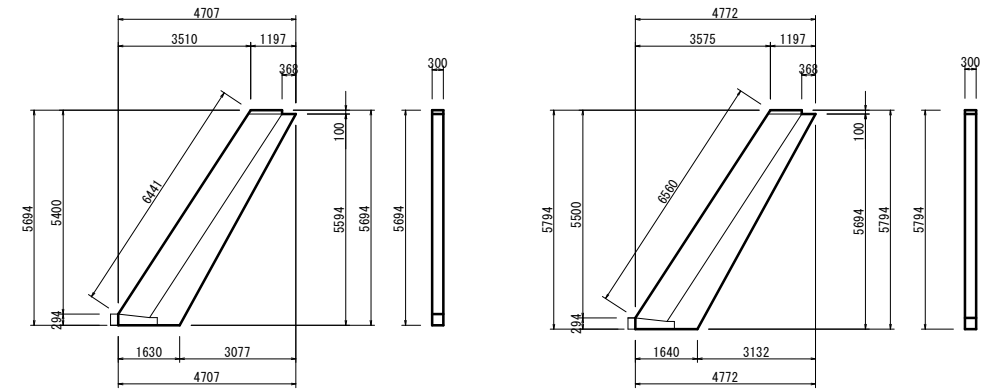
寸法表

名称	H	H1	L1	L2	SL
1号	3820	3720	1109	1488	4271
2号	3920	3820	1119	1528	4382

材料表 (1箇所当り)

名称	規格	単位	1号	2号
コンクリート	σck=18N/mm²	m³	1.051	1.085
型枠	小型構造物	m²	8.32	8.58

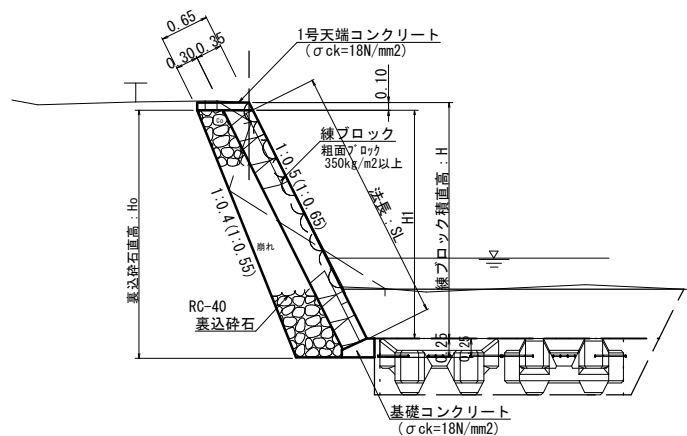
3・4号小口止  
S=1:100



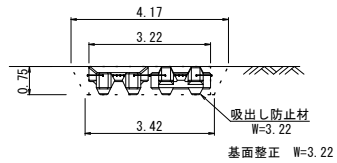
材料表 (1箇所当り)

名称	規格	単位	3号	4号
コンクリート	σck=18N/mm²	m³	2.604	2.659
型枠	小型構造物	m²	19.41	19.81

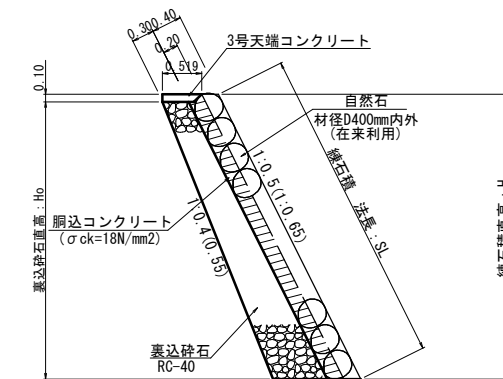
ブロック積標準図(雑工)(参考図)  
S=1:50



根固単独設置部標準図  
S=1:100



練石積標準断面図(雑工)(参考図)  
S=1:50



令和5年 国査第230号

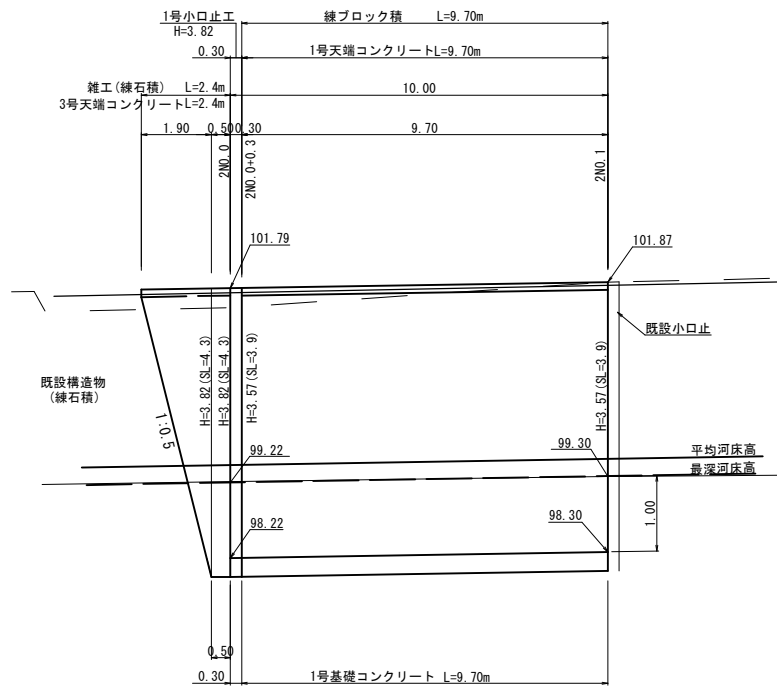
河川名	私都川
私都川(延命寺工区)河川災害関連工事(5年災229号及び230号)(4工区)	
図名	標準図・構造図
位置	八頭郡八頭町篠波3号
縮尺	図示 単位 M, MM
図号	全 13 葉中の内 12
令和6年度施行	鳥取県
鳥取県八頭県土整備事務所	

A3出力時は縮尺50%

ブロック積展開図

(1工区)

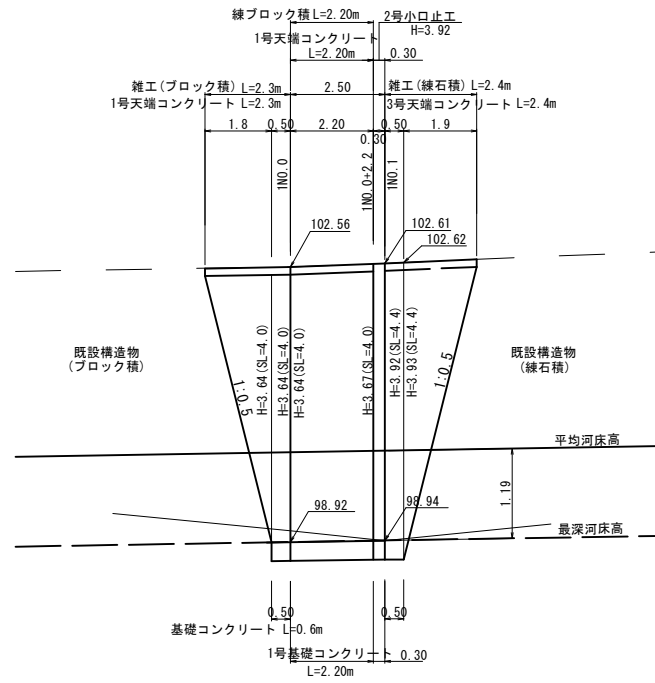
V=1:50  
H=1:100



DL=95.00

(2工区)

V=1:50  
H=1:100



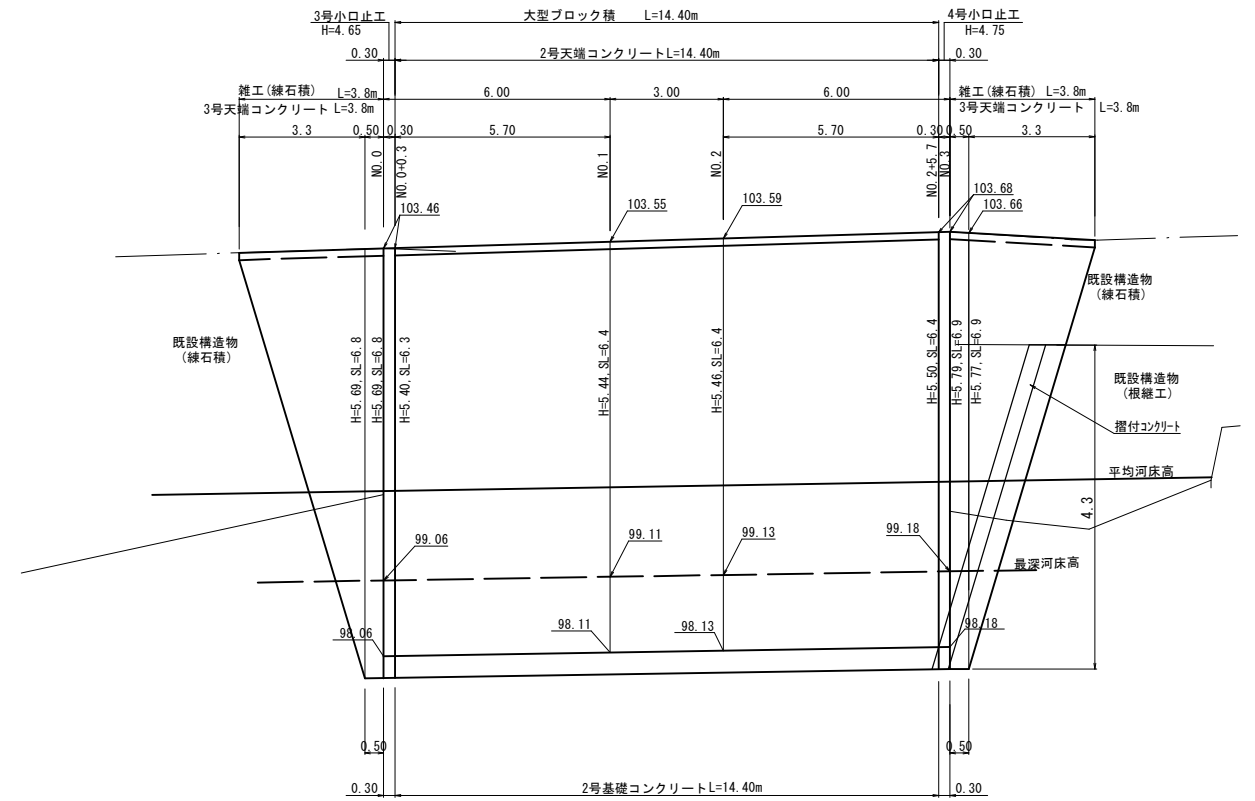
DL=95.00

大型ブロック積展開図

(3工区)

V=1:50  
H=1:100

1 : 0.65 = 斜率 1.193

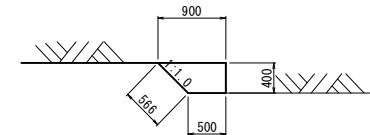


DL=95.00

摺付コンクリート(雑工) (参考図)

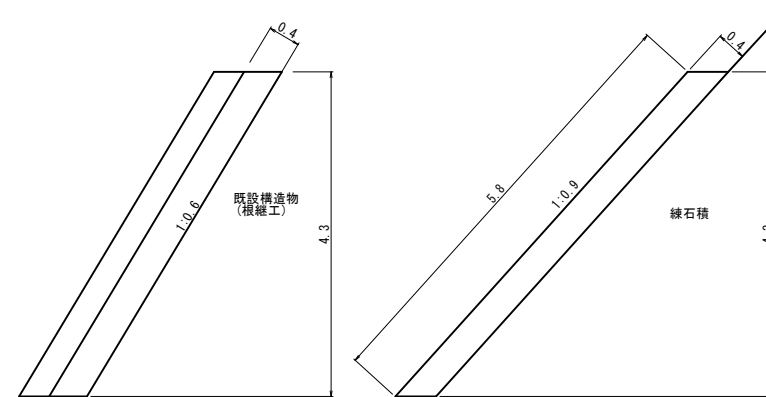
S=1:50

平面図



正面図

側面図

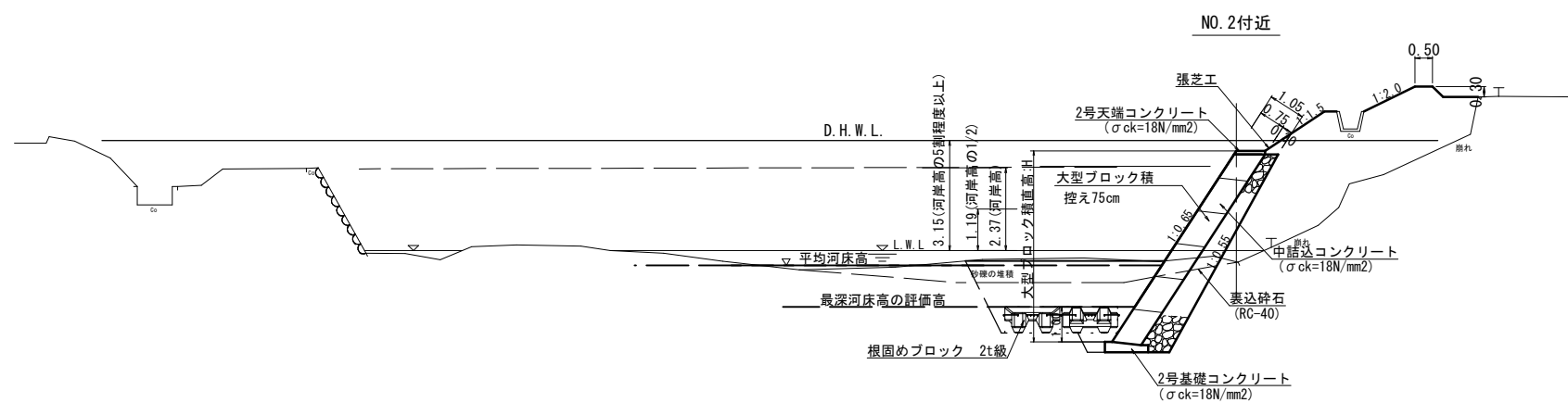


材料表 (1箇所当り)

名称	規格	単位	数量
コンクリート	$\sigma_{ck}=18N/mm^2$	m <sup>3</sup>	1.204
型枠		m <sup>2</sup>	6.29

河川断面図

S=1:100



DL=95.00

6 公共 実施設計

令和5年  
国査第230号

河川名	私都川
私都川(延命寺工区)河川災害関連工事 (5年災229号及び230号)(4工区)	
図名	展開図・構造図
位置	八頭郡八頭町篠波3号
縮尺	図示 単位 M, MM
図号	全 13 葉中の内 13
令和6年度施行	鳥取県
鳥取県八頭県土整備事務所	

A3出力時は縮尺50%