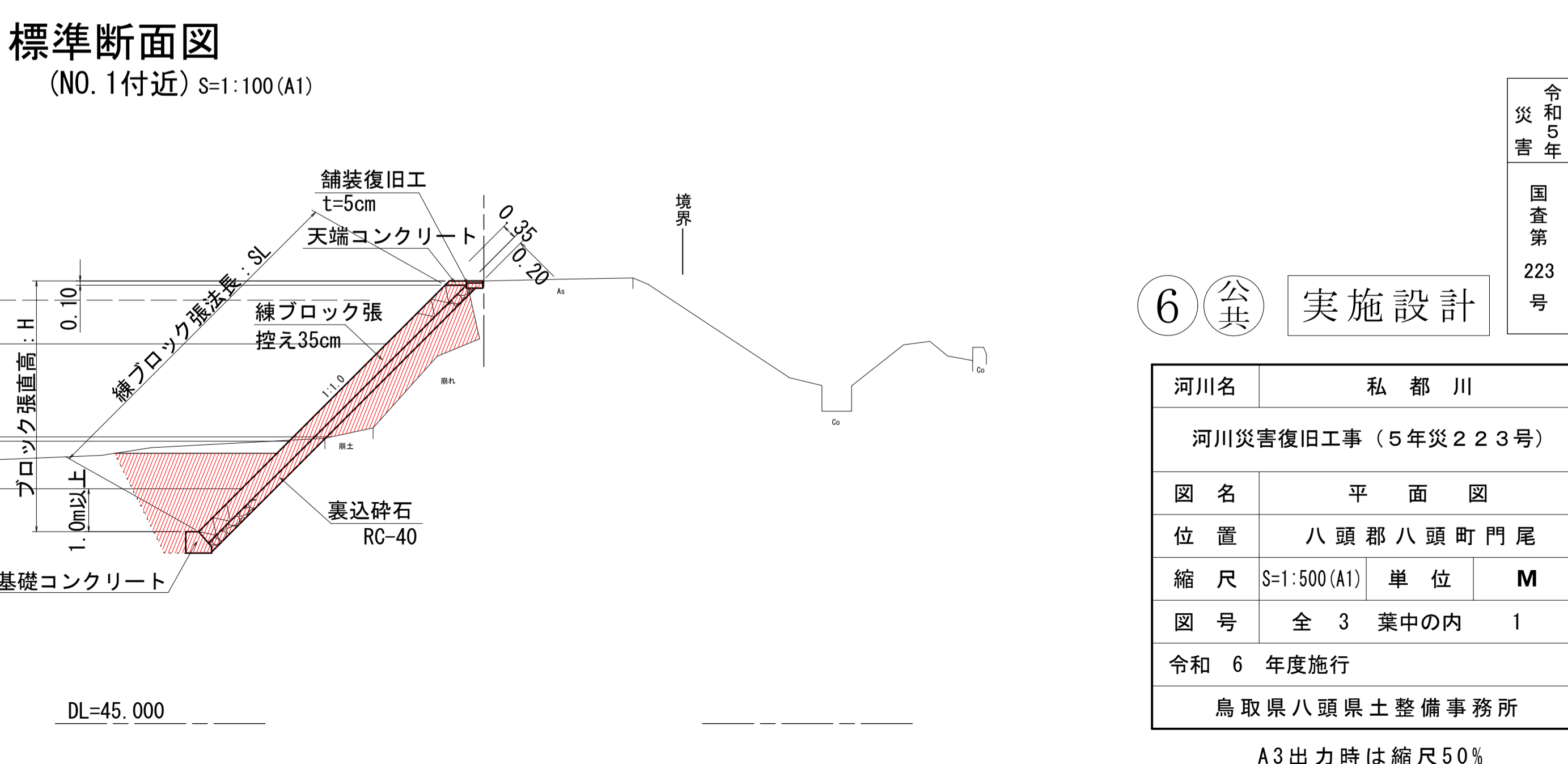


画配	No. 0		No. 1		No. 2		No. 3	
	左岸	右岸	左岸	右岸	左岸	右岸	左岸	右岸
護岸高	55.22	55.24	55.86	55.86	55.90	55.96	55.41	55.89
高水位	50.44	50.48	50.48	50.48	50.55	50.96	50.96	50.96
河床高	50.44	50.48	50.48	50.48	50.55	50.96	50.96	50.96
況	右岸	55.06	55.06	55.06	55.38	55.38	55.20	55.20
現	左岸	54.80	54.80	54.88	54.88	54.88	55.20	55.20
	河床	51.07	51.13	51.13	50.89	50.92	50.92	50.92
追加距離	0.00	5.00	5.00	5.00	13.00	16.50	16.50	16.50
単距離	0.00	5.00	8.00	3.00	3.00	3.00	3.00	3.00
測点	HD.0	HD.1	HD.2	HD.3				

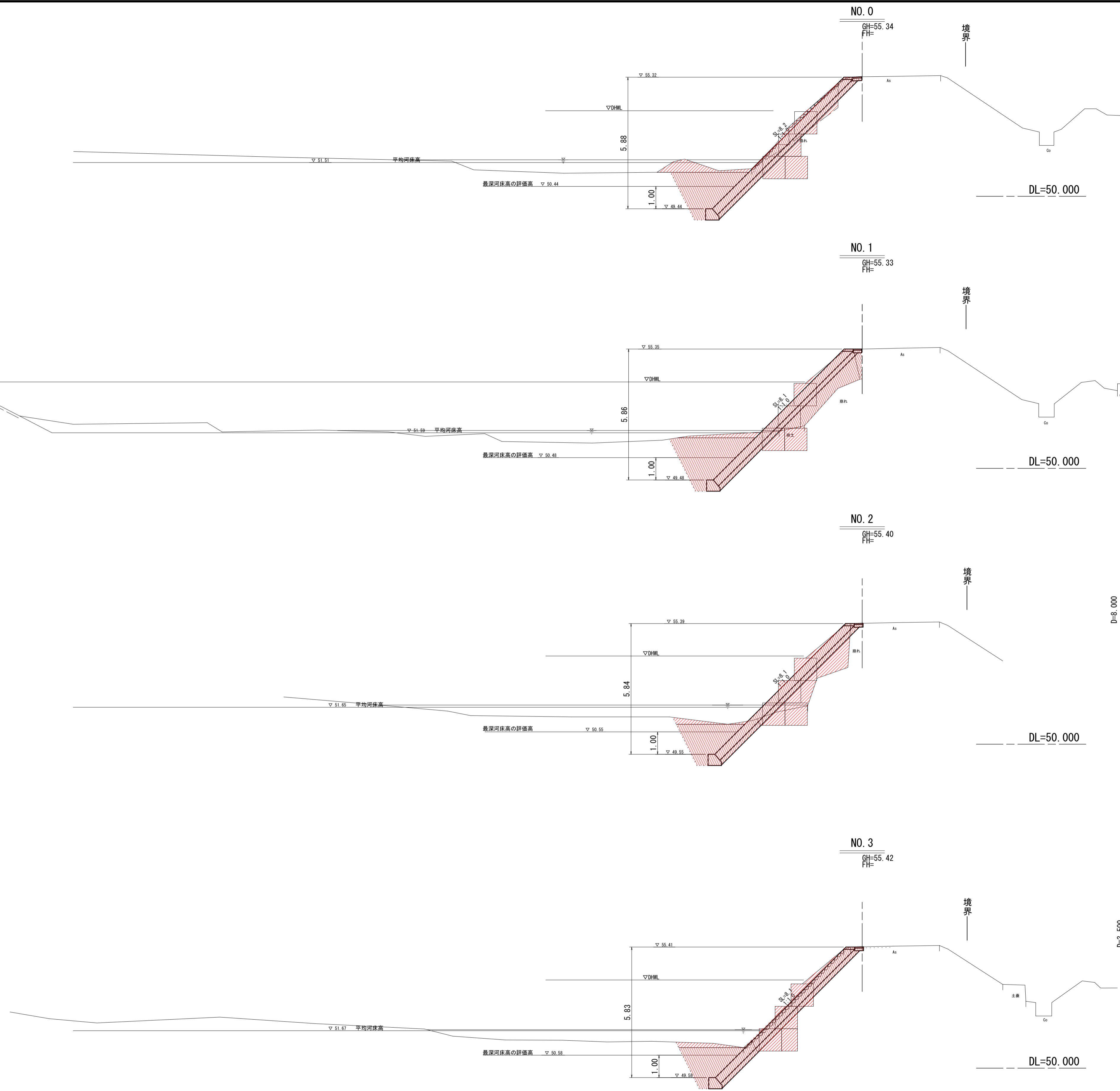


令和5年 国査第223号

6 公共 実施設計

河川名	私都川		
河川災害復旧工事(5年災223号)			
図名	平面図		
位置	八頭郡八頭町門尾		
縮尺	S=1:500 (A1)	単位	M
図号	全3葉中の内1		
令和6年度施行			
鳥取県八頭県土整備事務所			

A3出力時は縮尺50%



記号	項目	数量
C1	掘削(土砂)	2.6(2.8)
B1	盛土	2.6(-)
E	床掘	5.7(5.7)
F	埋戻	4.0(4.0)
Sb	石積取壊し	0.5(1.6)
As	As舗装取壊し	0.5(0.5)
W1	As舗装(表層)	0.40(0.40)
W2	As舗装(路盤)	0.40(0.40)
BL	法面整形	4.8(-)

記号	項目	数量
C1	掘削(土砂)	4.3
B1	盛土	4.3
E	床掘	6.7
F	埋戻	4.9
Sb	石積取壊し	-
As	As舗装取壊し	0.4
W1	As舗装(表層)	0.40
W2	As舗装(路盤)	0.40
BL	法面整形	6.2

記号	項目	数量
C1	掘削(土砂)	3.6
B1	盛土	3.7
E	床掘	4.7
F	埋戻	3.0
Sb	石積取壊し	-
As	As舗装取壊し	0.6
W1	As舗装(表層)	0.40
W2	As舗装(路盤)	0.40
BL	法面整形	5.6

記号	項目	数量
C1	掘削(土砂)	1.9(1.1)
B1	盛土	1.6(-)
E	床掘	4.4(4.4)
F	埋戻	2.9(2.9)
Sb	石積取壊し	1.4(2.2)
As	As舗装取壊し	0.6(0.6)
W1	As舗装(表層)	0.40(0.40)
W2	As舗装(路盤)	0.40(0.40)
BL	法面整形	3.4(-)

6 公共 実施設計

令和5年
国
査
第
223
号

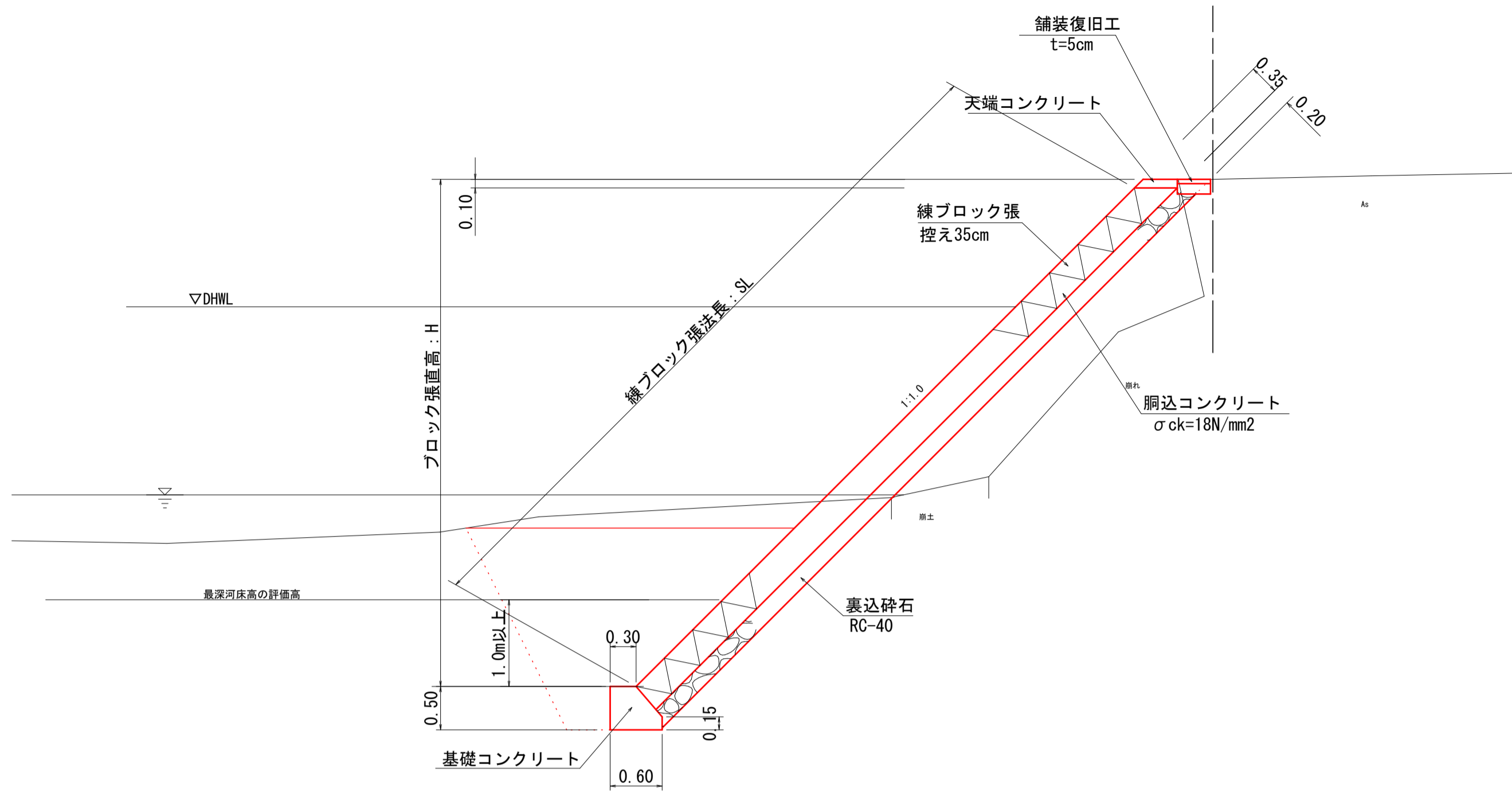
河川名	私 都 川		
河川災害復旧工事(5年災223号)			
図名	横断面図		
位置	八頭郡八頭町門尾		
縮尺	§=1:100(A1)	単位	M
図号	全 3 葉中の内 2		
令和6年度施行			
鳥取県八頭県土整備事務所			

A3出力時は縮尺50%

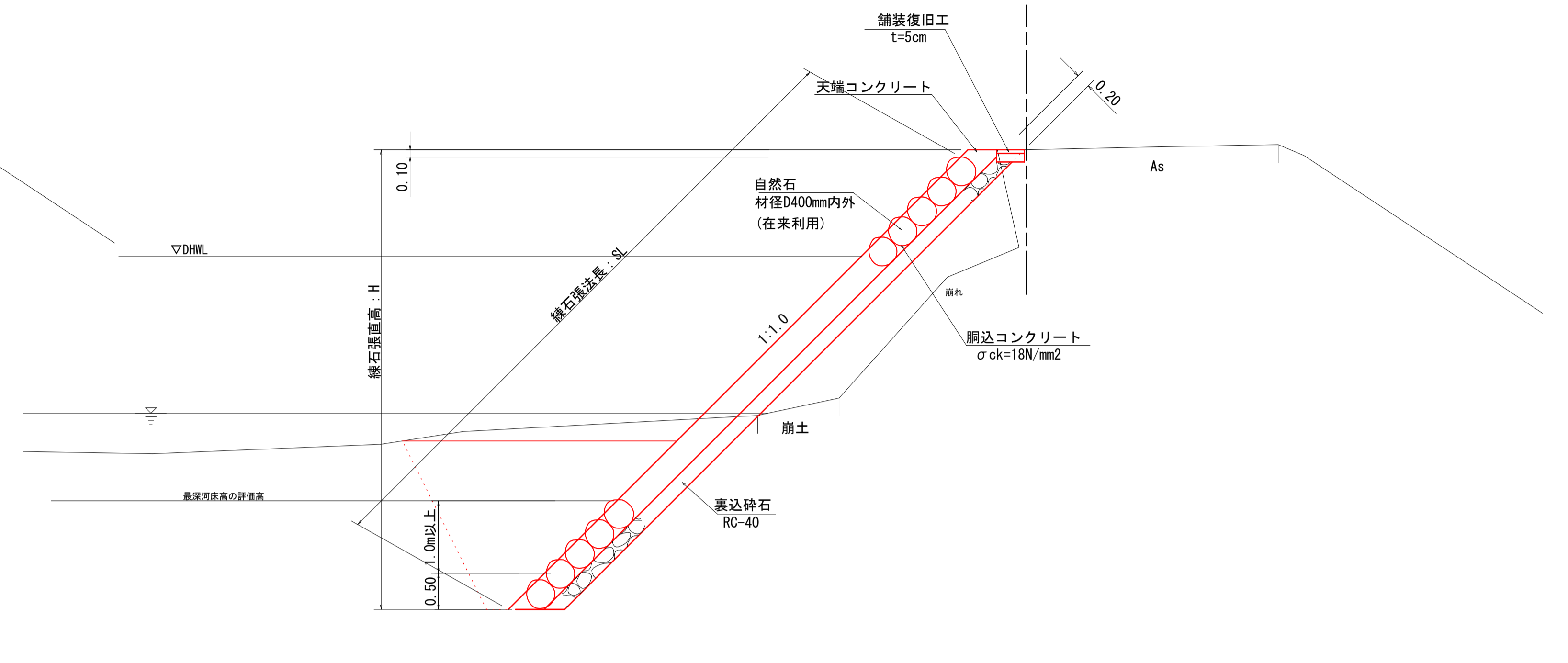
護岸工標準断面図

S=1:50 (A1)

練ブロック張標準断面図

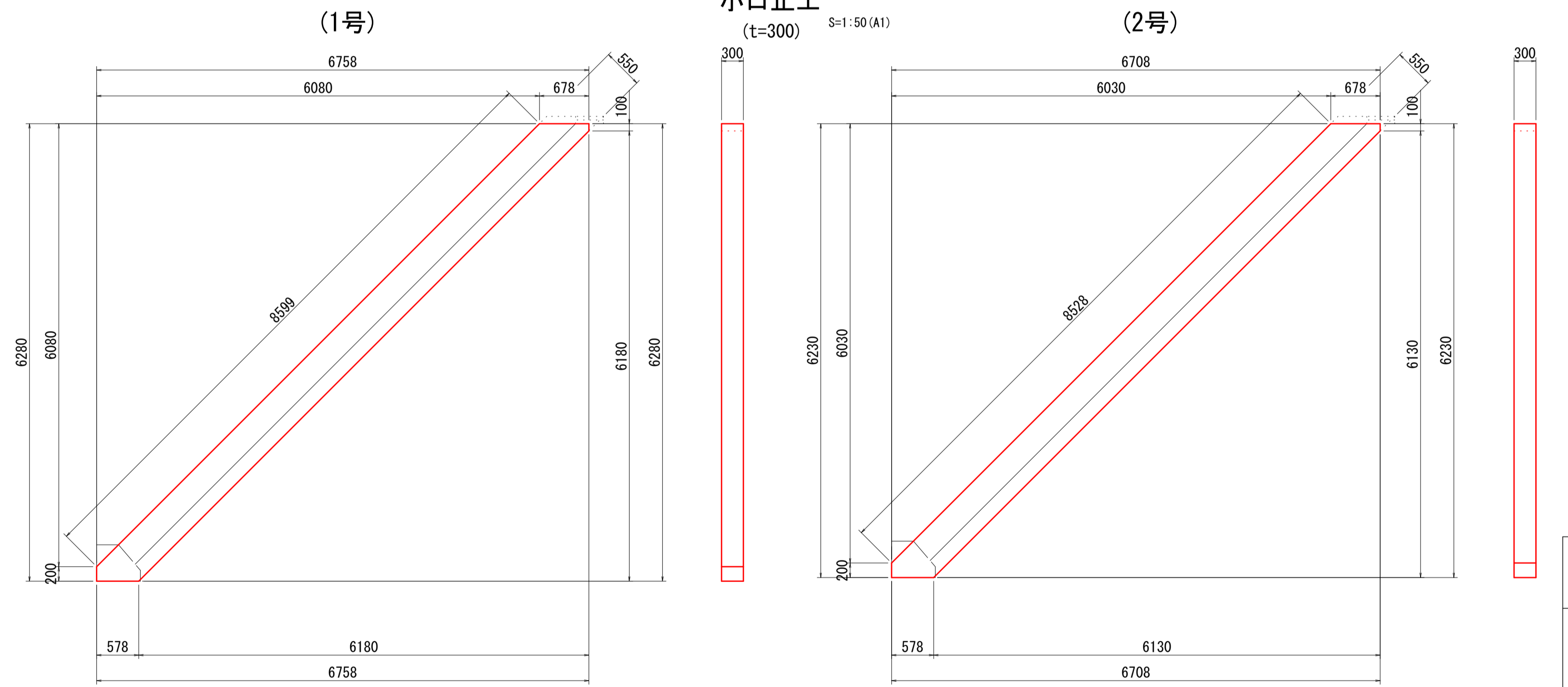
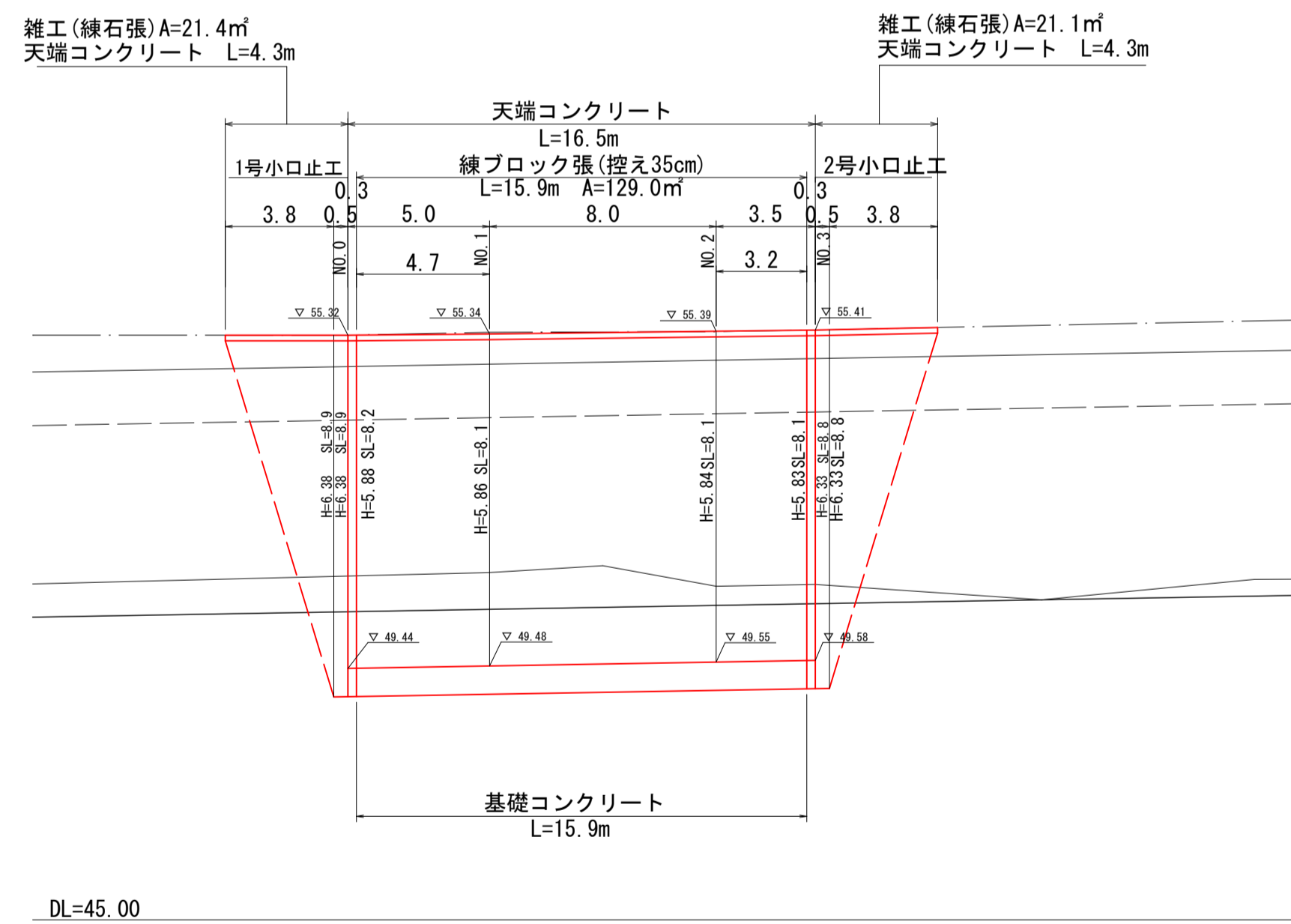


練石積張工 標準断面図(雑工)



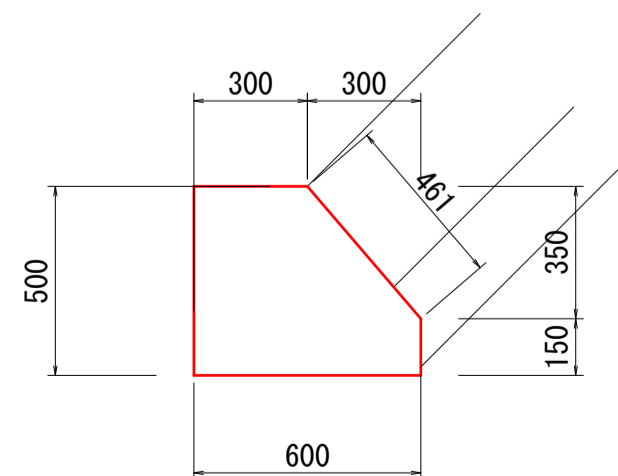
護岸工展開図

V=1:100 (A1)
H=1:200 (A1)



基礎コンクリート

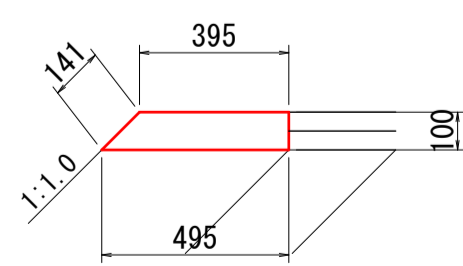
S=1:20 (A1)



名称	規格	単位	数量
コンクリート	σck=18N/mm2	m3	2.475
型枠	小型構造物	m2	11.11

天端コンクリート

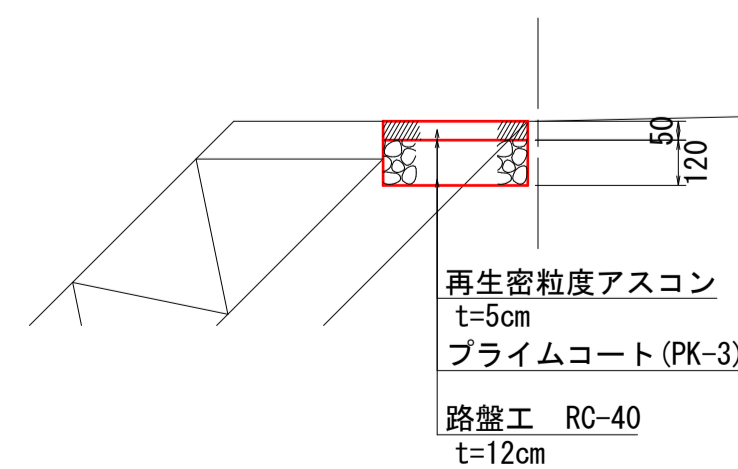
S=1:20 (A1)



名称	規格	単位	数量
コンクリート	σck=18N/mm2	m3	0.445
型枠	小型構造物	m2	2.41

舗装復旧工

S=1:20 (A1)



材料表

名称	規格	単位	1箇所当り	
			1号	2号
コンクリート	σck=18N/mm2	m3	1.458	1.447
型枠	小型構造物	m2	12.39	12.29

6 公共 実施設計

令和5年
国
害
第
223
号

河川名	私 都 川		
河川災害復旧工事 (5年災223号)			
図名	構 造 図		
位置	八頭郡八頭町門尾		
縮尺	図示	単位	M, MM
図号	全 3	葉中の内	3
令和 6 年度施行			
鳥取県八頭県土整備事務所			

A3出力時は縮尺50%