

県立境港総合技術高等学校教室・海洋・福祉棟2～4階トイレ洋式化改修工事

図面リスト		
図面番号	図面名称	縮尺
M- 0 / 5	表紙、図面リスト	--
1 / 5	機械設備工事特記仕様書(1)	--
2 / 5	機械設備工事特記仕様書(2)	--
3 / 5	配置図、附近見取図、概略工事工程表	1 : 1000
4 / 5	衛生設備 器具表、2～4階平面詳細図(改修後)	1 : 50
5 / 5	衛生設備 器具表、2～4階平面詳細図(撤去)	1 : 50
E- 1 / 4	電気設備工事特記仕様書(1)	--
2 / 4	電気設備工事特記仕様書(2)	--
3 / 4	幹線設備 既設分電盤L-21・L-31改造結線図	--
4 / 4	幹線設備 既設分電盤L-41改造結線図、コンセント設備 2～4階平面詳細図(改修後)	1 : 50



機械設備工事特記仕様書

I. 工事概要

1 工事場所 境港市竹内町

2 建物概要

番号	建物名称	構造	階数	建築基準法による延べ面積(m ²)	消防法施行令別表第一の区分	備考
1	教室・海洋・福祉棟	RC	4	4,610.92	(7) 項	
2					() 項	
3					() 項	
4					() 項	
5					() 項	

3 工事種目 (●印の付いたものが対象工事種目)

工事種目	番号	1	2	3	4	5	屋外	備考
● 空気調和設備								
● 冷暖房設備								
● 換気設備								
● 排煙設備								
● 自動制御設備								
● 衛生器具設備	○							
● 給水設備								
● 排水設備								
● 給湯設備								
● ガス設備								
● 浄化槽設備								
● 消火設備								
● さく井設備								
● 電気設備工事								
● 建築工事								

4 設備概要 (本工事における工事種目ごとの概要を示すもので、仕様を規定するものではない。)

●印の付いたものを適用する。

項目	設備概要
● 空気調和設備	● 単一ダクト方式 ● 各階ユニット方式 ● ダクト併用ファンコイルユニット方式
● 冷暖房設備	● ファンコイルユニット方式 ● パッケージ方式
● 暖房設備	● 温水暖房 ● 蒸気暖房 ● 温風暖房 (● 局所式 ● 中央式) ● 床暖房
● 熱源	● 電気 ● 灯油 ● A重油 ● ガス ● バイオマス
● 主要熱源機器	● 鋼製ボイラー ● 鋳鉄製ボイラー ● 真空式温水発生機 ● 無圧式温水発生機 ● チリングユニット ● スクリュー冷凍機 ● 遠心冷凍機 ● 吸収式冷凍機 ● 直置き吸収式冷水機 ● 小形吸収式冷水機ユニット ● バイオマスボイラー ● ルームエアコン
● ヒートポンプパッケージエアコン (マルチタイプ)	● 有 ● 無)
● 温風暖房機	● FF暖房機 ● その他 ()
換気設備	● 第一種 ● 第二種 ● 第三種
排煙設備	● 機械排煙 (適用法規 ● 建基法 ● 消防法)
自動制御設備	● 電気式 ● 電子式 ● デジタル式
● 給水設備	給水方式 ● 水道直結方式 ● 高置水槽方式 ● ポンプ直送方式 ● 増圧給水方式 水源 ● 水道水 ● 井水
● 排水設備	排水方式 ● 自然流下 ● ポンプ排水 (● 汚水 ● 雑排水 ● 雨水) 放流先 ● 汚水 ● 公共下水道 ● 浄化槽 ● 雑排水 ● 公共下水道 ● 浄化槽 ● 雨水 ● 公共下水道 ● 側溝 ● 河川 浄化槽 ● 処理方式 ● 小規模合併 ● 合併 ● 処理水放流先 ● 排水路 ● 側溝 ● 河川
● 給湯設備	● 局所式 (● ガス ● 油 ● 電気) ● 中央式 (● 油 ● ガス ● 電気)
● 消火設備	● 屋内消火栓 ● 屋外消火栓 ● 連結送水管 ● 連結散水 ● スプリンクラー ● 泡消火 ● 粉末消火装置 ● 不活性ガス消火 (● 窒素 ● 窒素系) ● ハロゲン化物消火
● ガス設備	● 都市ガス (MJ/Nm ³) ● 液化石油ガス

II. 特記仕様

1 一般事項

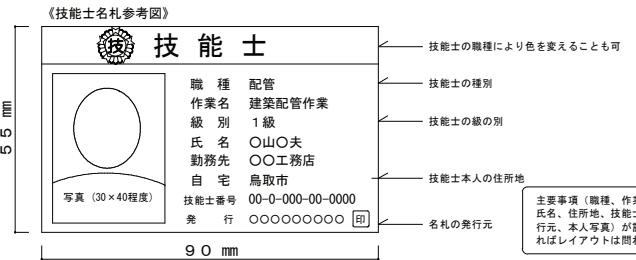
- 現場説明書、質問回答書、特記仕様書及び図面に記載されていない事項は、すべて国土交通省大臣官房官庁営繕部監修の標準仕様書等のうち、
 - 印の付いたものによる。
 - 公共建築工事標準仕様書(機械設備工編)(令和4年版)(以下「標準仕様書」という。)
 - 公共建築改修工事標準仕様書(機械設備工編)(令和4年版)(以下「改修標準仕様書」という。)
 - 公共建築設備工事標準図(機械設備工編)(令和4年版)(以下「標準図」という。)
- 国土交通省大臣官房官庁営繕部監修の「機械設備工事監理指針(令和4年版)」(以下「監理指針」という。)を適用する。
- 電気設備工事及び建築工事を本工事を含む場合、電気設備工事及び建築工事はそれぞれの標準仕様書等及び監理指針を適用する。

2 特記事項

- 項目は番号に ○印の付いたものを適用する。
- 特記事項のうち選択する事項は ●印の付いたものを適用する。
 - 印の付かない場合は、※印の付いたものを適用する。●印と※印の付いた場合は両方を適用する。
- 一般共通事項のうち () 項は、●建築 ●電気設備 工事特記仕様書による。

一般共通事項

項目	特記事項
①官公署その他への手続	工事の施工に伴い必要な官公署その他への手続き、検査並びにその費用は、請負者の負担とする。
②電気保安技術者	工事現場における電気保安技術者は、鳥取県総務部営繕工事自家用電気工作物保安規程第5条に定める工事担当技術者の職務を補佐し、当該工事の工事期間中自家用電気工作物の保安の業務を行うものとする。なお、電気保安技術者の資格は標準仕様書第1編第1章第3節1. 3. 2によるものとし、一般用電気工作物にかかる工事についても、自家用電気工作物の場合と同様の業務を行うものとする。
③工事安全計画書等	建設工事公衆災害防止対策要綱及び建築工事安全施工技術指針を参考に工事安全計画書を作成し監督職員に提出する。
④発生材の分析及び処理	引渡しを要するもの以外は、構外搬出適切処理とする。 ※ 無し ● 有り () 引渡しを要するもの以外は、構外搬出適切処理とする。 特別管理産業廃棄物 ※ 無し ● 有り ● 本工事において調査を行う (● 廃石綿(配管用保温材) ● PCB使用機器) アスベスト含有設備資機材(ガスケット、パッキン、たわみ継手等の石綿含有廃棄物)は関係法令に従い適切に処理を行う。 PCB使用機器は関係法令等に従い適切に処理する。 撤去予定機器の微量PCB分析 ※ 無し ● 有り 再生資源化を図るもの ※ 無し ● 有り (● コンクリート塊 ● アスファルトコンクリート塊)
⑤機材等	本工事に使用する設備機材等は、設計図書に規定するもの又はこれらと同等以上の品質及び性能を有するものとする。ただし、これらと同等以上のものとする場合は、設計図書に定める品質及び性能を有することの証明となる資料をあらかじめ監督職員に提出して承諾を受ける。なお、(一社)公共建築協会発行の「建築材料・設備機材等品質性能評価事業 設備機材等評価名簿」による場合は評価書の写しを監督職員に提出するものとする。
⑥機材の品質・性能証明	JIS等のマーク及び評価書のある機材を使用する場合は、標準仕様書第1編第1章第4節1. 4. 2(3)の品質及び性能を有することの性能を有することの証明となる資料の提出を省略できる。ただし、標準仕様書に規定される製作図、試験成績等は除く。
⑦機材の承諾図	機械設備工事機材承諾図様式集(令和4年版)によるほか、監督職員の指示による。
⑧図形等の表示	機器類は、図示する形状、配管などの取出し位置及び製造品番により、特定製造者の製品を指示、限定しない。
⑨電気容量及び機器表示	機器類の能力、容量等は、原則として図面に記載されている値以上とする。
⑩技能士の適用	電動機出力、燃料消費量等は、原則として図面に記載されている値以下とする。 下記により適用する技能士は、適用する工事作業中、1名以上の者が自ら作業するとともに他の技能者に対して施工品質の向上を図るための作業指導を行う。また、そのものが技能士であることが分かる名札(下図参考)を常時着用する。 ● 配管 (● 1級 ● 2級) ● 熱絶縁施工 (● 1級 ● 2級) ● 冷凍空調機器施工 (● 1級 ● 2級) ● 建築板金 (● 1級 ● 2級)
⑪施工図等	提出した施工図等の著作権に係わる当該建物に限る使用権は発注者に移譲するものとする。
⑫完成写真等	国土交通省大臣官房官庁営繕部監修の「工事写真撮影ガイドブック機械設備工編 平成30年版」によるほか、監督職員の指示による。下記のものも提出する。



一般共通事項

区分	名称	部数
※ 完成図原図	完成図 ● 原紙 (●) CADデータ (●) PDFデータ 施工図 ● 原紙 (●) CADデータ (●) PDFデータ	1部
※ 完成図 2つ折製本	(●) 完成図 (●) 完成図(縮小版) (●) 施工図	※ 2部 ● 部
※ 完成図書	(●) 完成図(縮小版) ※ A4版市販ファイル ● A4版黒紙製本	※ 2部 ● 部
※ 保守用説明書 (A4版ファイル)	※ 保守に関する指導案内書 ※ 機器取扱説明書 ※ 主要機器一覧表	※ 2部 ● 部
※ 保証書		1部
※ 官公署の届出書類		1部

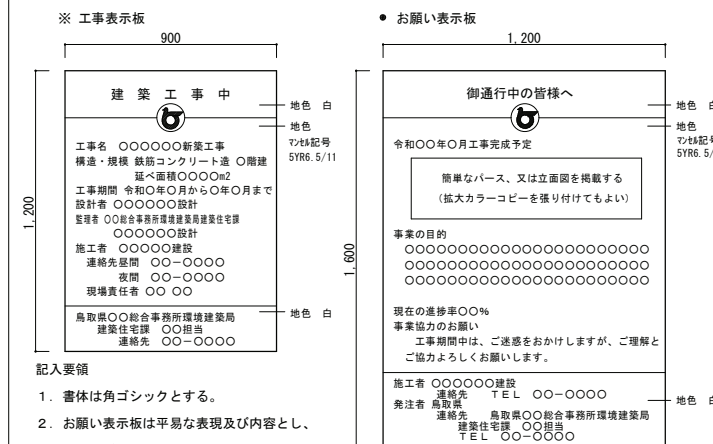
14 他工事との取合

他工事との取合い	建築	電気設備	機械設備
● コンクリート壁、床、梁貫通部	スリーブ・箱入 補強 ※	●	※
● 鉄骨造の開口及び補強	※	●	●
● 照明器具・幹線の吊りボルト用インサート(くぎ処理共)	●	※	●
● 軽量鉄骨壁のボックス取付用下地	●	※	●
● 埋込分電盤・端子盤・プルボックスの仮枠及び埋込部分の補強	仮枠 補強 ※	●	●
● OAフロア・フリーアクセスフロアの切込み及び補強	※	●	●
● 埋込形機器取付用の天井・壁の切込加工及び下地の補強	切り込み 補強 ※	●	※
● 自動開閉装置を取付ける防火戸の切込み、補強及びドアクローザ、フロアヒンジ	※	●	●
● 電気室、自家発電室などの基礎及びビッド(蓋を含む)	※	●	●
● 天井点検口	※	●	●
● 機器類のコンクリート基礎	屋内・屋外設置 ※	●	※
● 機器付属の制御盤及び操作盤から機器までの配線	※	●	●
● 機器用コントロールスイッチ(空調機、給湯器等)の取付及び配線	※	●	※

15 工事用水・電力・その他

16 表示板

本工事に必要な工事用電力、水及び諸手続きなどの費用はすべて受注者の負担とする。設ける。(寸法等は下図による。建築工事、電気設備工事等と一緒に表示する。)



17 足場

18 工事用仮設物

19 土工事

20 保温工事

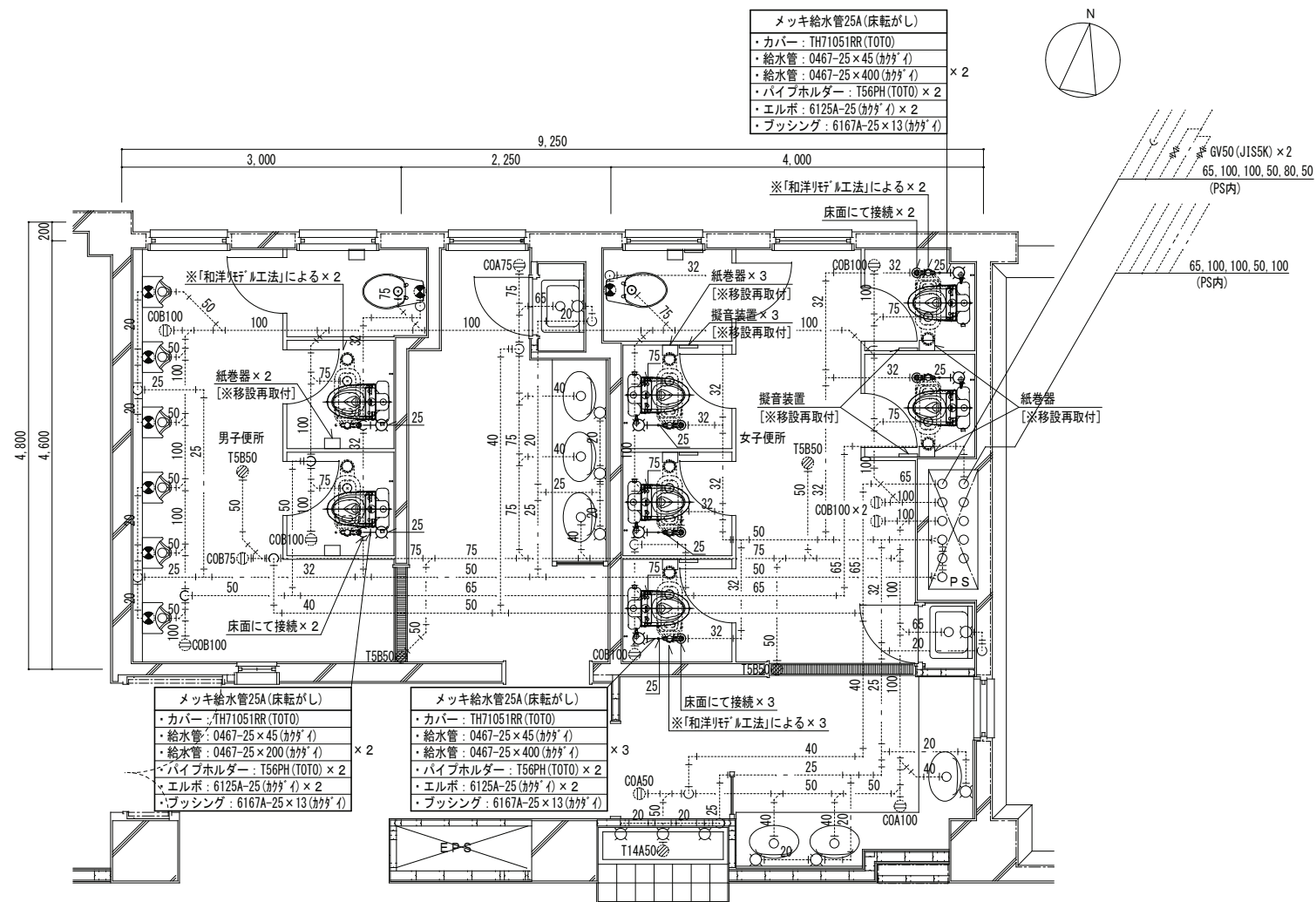
- 「手すり先行工法等に関するガイドライン」に基づく足場の設置にあたっては、同ガイドラインの別紙1「手すり先行工法による足場の組立て等に関する基準」における(2)手すり仮置き方式又は(3)手すり先行専用足場方式により行う。
- 構内に作ることが ※ 出来る ● 出来ない
- (ア) 埋め戻し土 ● 根切土のなかの良質土 (● コンクリート管以外の管の周囲は山砂の類) ● 山砂の類 () ● 真砂土 ()
- (イ) 建設発生土処分 ● 構内に敷ならし ● 構内の指示する場所に堆積
- 冷温水管 (● ロックウール ● グラスウール ● ポリスチレンフォーム)
 - 蒸気管 (● ロックウール ● グラスウール)
 - 給水管 (● ロックウール ● グラスウール ● ポリスチレンフォーム)
 - 排水管 (● ロックウール ● グラスウール ● ポリスチレンフォーム ● 保温チューブ(厚さ@ 10t))
 - 給湯管 (● ロックウール ● グラスウール ● 保温チューブ(厚さ@))
 - 消火管 (● ロックウール ● グラスウール ● ポリスチレンフォーム)
 - ダクト (● ロックウール ● グラスウール)
 - 燃焼熱源等機械室内の配管 (● ロックウール ● グラスウール)
 - 全熱交換機の給気ダクト (● 機器外気側 ● 機器室内側) は保温(グラスウール25mm厚)する。
 - 冷媒管の保温外装 屋内 (● 樹脂製化粧ケース ● 合成樹脂製シート) 屋外 (● 樹脂製化粧ケース ● SUS鋼板)



衛生器具表 (改修後)		※表中の品番は参考とする。		
名称	参考品番 (TOTO)	仕様・付属品	設置室名	数量
掃除口付洋風大便器 (リモデルタイプ)	CFS498BMLCK	フラッシュ式、TCF116(暖房便座、便ふたあり、ソフ閉止)、HP430-7 ※掃除口付(左)、サイドカバーあり、床給水、床排水、パッキン固定あり、手動洗浄	2階男子便所×2、3階男子便所×2	4
掃除口付洋風大便器 (リモデルタイプ)	CFS498BMLCKT	フラッシュ式、低水圧仕様、TCF116(暖房便座、便ふたあり、ソフ閉止)、HP430-7 ※掃除口付(左)、サイドカバーあり、床給水、床排水、パッキン固定あり、手動洗浄	4階男子便所×2	2
掃除口付洋風大便器 (リモデルタイプ)	CFS498BMCK	フラッシュ式、TCF116(暖房便座、便ふたあり、ソフ閉止)、HP430-7 ※掃除口付(右)、サイドカバーあり、床給水、床排水、パッキン固定あり、手動洗浄	2階女子便所×5、3階女子便所×5	10
掃除口付洋風大便器 (リモデルタイプ)	CFS498BMCKT	フラッシュ式、低水圧仕様、TCF116(暖房便座、便ふたあり、ソフ閉止)、HP430-7 ※掃除口付(右)、サイドカバーあり、床給水、床排水、パッキン固定あり、手動洗浄	4階女子便所×5	5

衛生器具表 (移設再取付)		※表中の品番は参考とする。		
名称	参考品番 (TOTO)	仕様・付属品	設置室名	数量
紙巻器 [※移設再取付]	TS116MD	SUS製	2階男子便所×2、2階女子便所×5 3階男子便所×2、3階女子便所×5 4階男子便所×2、4階女子便所×5	21
擬音装置 [※移設再取付]		露出タイプ	2階女子便所×5、3階女子便所×5 4階女子便所×5	15
樹脂製物置棚 [※移設再取付]		300幅、両面マジックテープ取付	3階女子便所×2、4階女子便所×3	5

- 特記事項 (改修後共通)**
- ※.....は、既設部を示す。
 - ※図中既設各管の口径・ルート等は、再度既設設備を確認して施工すること。
 - ※図中器具等の品番は全て参考とし、メーカー等を指定しないものとする。
 - ※器具・付属品の必要部材は、各メーカーの仕様による。
 - ※将来温水洗浄便座設置時に、容易に給水分岐ができる様考慮すること。
 - ※女子便所に新設する洋風便器の位置は、既設給水管床立上がり位置から、できる限り離せるよう検討すること。
 - ※洋風便器前面から、前面ブースまでの距離ができる限り確保できるよう、設置位置を検討すること。
 - ※新設する床転がしのメッキ給水管は、床清掃等を考慮して、床面から50mm程度上げて配管すること。
 - ※取外し・再取付を行う器具は、清掃点検の上再取付を行うこと。
 - ※樹脂製物置棚再取付時は、必要に応じて両面マジックテープの取替えを行うこと。
 - ※既設校舎を使用しながらの工事であるため、騒音・粉塵に十分配慮し、必要に応じて仮設を行い、既設設備を事前確認して施工すること。
 - また、給水の断水、排水等の遮断ができる期間を学校側と協議し、工事時期を調整して施工すること。



改修後床仕様 ※今回改修範囲のみ
磁器質100角タイル モルタル下地
押さえコンクリート60t

2～4階平面詳細図 S=1:50 (改修後)

和洋リモデル工法 概要表

- 和風大便器から洋風大便器への改修部には、排水管改修を床の上で行う事ができる和洋リモデル工法(TOTO)又は和洋改修工法(LIXIL)を採用し、詳細な改修工法は、各メーカーの仕様によるものとする。
 - ※採用可否については、各メーカー工法の条件を確認すること。
- [主要工程 (参考)]
1. 既設フラッシュバルブ及び付属部品等を撤去する。
 2. 既設和風大便器の前立て・リム・ボウル部をカットする。
(和風大便器周囲30mm程度の床仕上げ・押さえコンクリートのはつり撤去共)
 3. 所定の位置に排水管を立上げる。
 4. 溶接金網を敷設した後、モルタルを打設する。
 5. 床仕上げ(磁器質100角タイル)の復旧を行う。
 6. 新設洋風大便器を設置する。



衛生器具表 (撤去)

名称	参考品番(TOTO)	仕様・付属品	設置室名	数量
掃除口付和風大便器	C755VCU	T1780CS、T82C32	2階男子便所×2、2階女子便所×5	14
掃除口付和風大便器	C755VCU	T1758(低圧タイプ)、T82B32	3階男子便所×2、3階女子便所×5	
掃除口付和風大便器	C755VCU	T1758(低圧タイプ)、T82B32	4階男子便所×2、4階女子便所×5	7

特記事項

※表中//は、撤去器具を示す。
※既設器具は現場にて再確認し、器具表と異なる場合は、監督員へ報告すること。

衛生器具表 (取外し)

名称	参考品番(TOTO)	仕様・付属品	設置室名	数量
紙巻器	TS116MD	SUS製	2階男子便所×2、2階女子便所×5	21
[※取外し]			3階男子便所×2、3階女子便所×5	
			4階男子便所×2、4階女子便所×5	
擬音装置		露出タイプ	2階女子便所×5、3階女子便所×5	15
[※取外し]			4階女子便所×5	
樹脂製物置棚		300幅、両面フック付	3階女子便所×2、4階女子便所×3	5
[※取外し]				

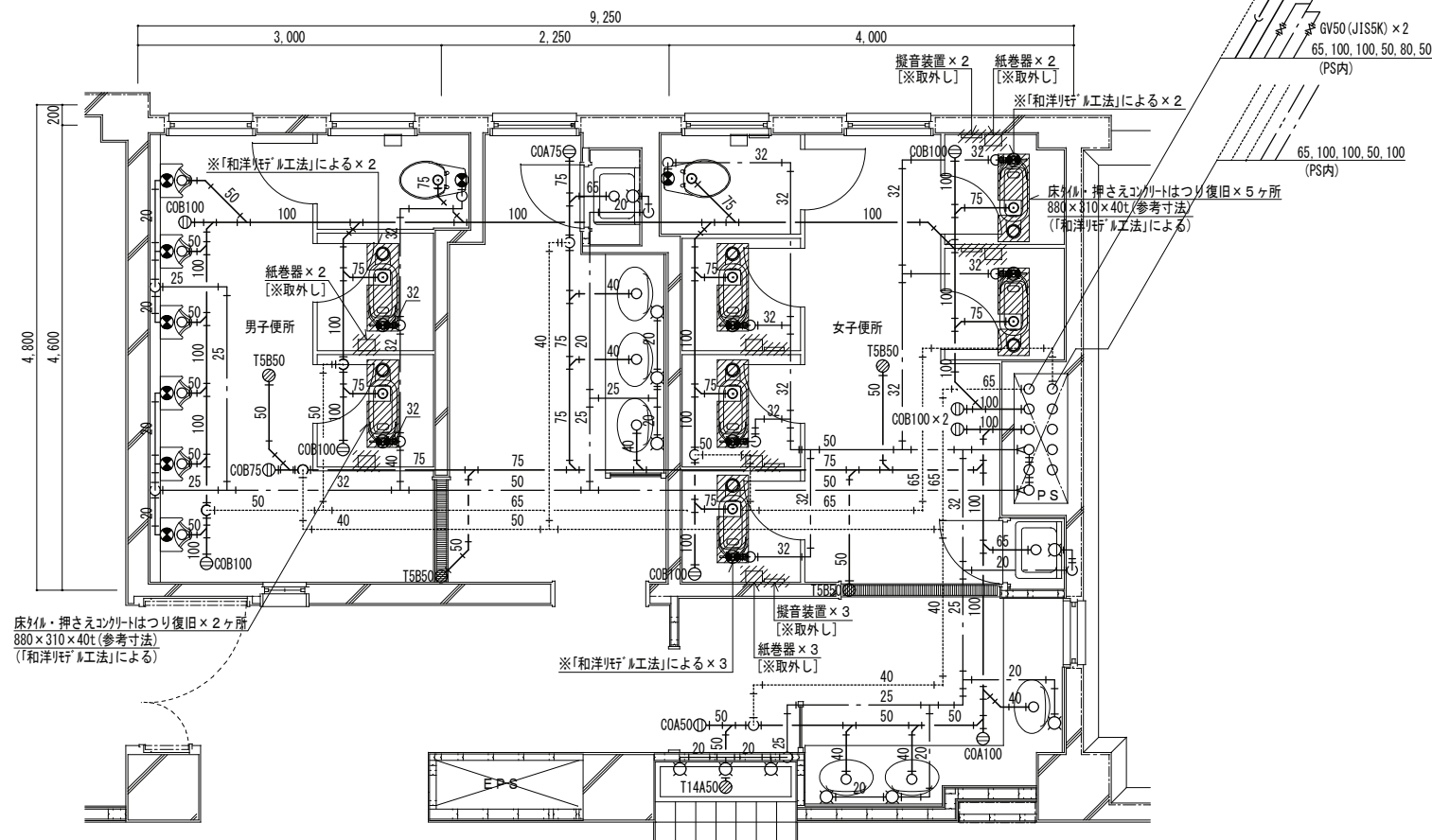
特記事項

※表中の器具及び付属品は、取外し・移設再取付器具を示し、図中特記による。
※既設器具は現場にて再確認し、器具表と異なる場合は、監督員へ報告すること。

既設管 凡例 (※図中特記を優先する。)		
記号	名称	備考
---	給水管	SGP-PB
---	汚水・雑排水	VP
---	通気管	VP

既設保温材質

- | | | |
|--------|-----|--------------------|
| 1. 給水管 | 天井内 | グラスウール + アルミガラスクロス |
| 2. 給水管 | PS内 | グラスウール + アルミガラスクロス |
| 3. 排水管 | 天井内 | グラスウール + アルミガラスクロス |
| 4. 排水管 | PS内 | グラスウール + アルミガラスクロス |



既設床仕様	
磁器質100角タイル	モルタル下地
押さえコンクリート60t	
アスファルト防水(E-1)	モルタル下地

2~4階平面詳細図 S=1:50 (撤去)

特記事項 (撤去共通)

- ※図中//は、撤去又は、取外し・移設再取付部を示す。
- 但し、壁内・RC内等の撤去不可能な配管は、そのままとする。
- ※施工に先立ち、既設各配管等の口径・ルート・システム、運用方法等を現地確認した上で施工すること。
- ※既設露出配管等支持材撤去部のボルト・ビス穴埋め補修は、本工事とする。
- ※紙巻器、擬音装置の撤去跡は、コーキング処理を行うこと。
- ※トイレ内の養生を行い、粉塵の飛散防止に努めること。
- ※撤去器具・配管等は、法令を遵守し適切に撤出・処分を行うこと。
- ※施工箇所以外の他系統給排水設備が長期間利用できない状況とならない様、必要箇所に仮設プラグ等を設置の上、工事を行うこと。
- ※既設校舎を使用しながらの工事であるため、騒音・粉塵に十分配慮し、必要に応じて仮設を行い、既設設備を事前確認して施工すること。
- また、給水の断水、排水等の遮断ができる期間を学校側と協議し、工事時期を調整して施工すること。

アスベストについて

- ※今回工事の対象となる場所のアスファルト防水には、アスベストが含有されていない物として撤去・処分を見込んでおり、検体調査費は見込んでいない。(設置年代より判断：平成15年竣工)
- ただし、施工時においてもアスベスト含有物が無い再確認の上、法令を遵守し適切に撤去・処分を行うこと。
- ※その他の材料で、アスベスト含有の可能性がある物を改修する場合は、監督員に報告すること。



電気設備工事特記仕様書

I. 工事概要

1 工事場所 境港市竹内町

2 建物概要

番号	建物名称	構造	階数	建築基準法による延べ面積 (㎡)	消防法施行令別表第一の区分	備考
1	教室・海洋・福祉棟	RC	4	4,610.92	(7) 項	
2					() 項	
3					() 項	
4					() 項	
5					() 項	

3 工事種目 (◎印の付いたものが対象工事種目)

工事種目	番号	1	2	3	4	5	屋外	備考
◎電灯設備	○							
●動力設備								
●電熱設備								
●雷保護設備								
●受変電設備								
●電力貯蔵設備								
●発電設備								
●構内情報通信網設備								
●構内交換設備								
●情報表示設備								
●映像・音響設備								
●拡声設備								
●誘導支援設備								
●テレビ共同受信設備								
●監視カメラ設備								
●駐車場管制設備								
●防犯・入室管理設備								
●火災報知設備								
●中央監視制御設備								
●医療関係設備								
●構内配電線路								
●構内通信線路								
●テレビ電波障害防除設備								
●機械設備工事								
●建築工事								

4 設備概要 (本工事における工事種目ごとの概要を示すもので、仕様を規定するものではない。)

◎の付いたものを適用する。

項目	特記事項
◎電気方式	幹線 ● 単相3線式100/200V ● 直流2線式100V 分岐 ◎ 単相2線式 (◎ 100V ● 200V) ● 直流2線式100V ● 非常用照明器具 ● 誘導灯
●電気方式	幹線 ● 三相3線式200V ● 単相2線式200V ● 単相3線式100/200V 分岐 ● 三相3線式200V ● 単相2線式 (● 100V ● 200V)
●受雷部	● 突針 ● 棟上げ導体 ● その他金属体 () ● 建築構造体利用 ● 引下げ導線 ● 建築構造体利用 ● 接地極埋設
●電気方式	高圧 三相3線式 6.6kV 低圧 ● 三相3線式200V ● 単相3線式100/200V ● 単相2線式 (● 100V ● 200V) 改修工事 既存設備 ● kW 新設工事 ● 100kW未満 ● 100kW以上500kW未満 ● 500kW以上 ● 屋内形 ● 屋外形 ● キュービクル式配電盤 (● P形 ● CB-1形 ● CB-2形) ● 高圧スイッチギア、変圧器盤 (CB-3形) 変圧器 三相 kVA、単相 kVA ● 油入 ● モールド 主遮断器 ● 限流ヒューズ ● VCB
●契約電力	
●設備方式	
●機器類	

項目	特記事項
電力貯蔵設備	● 直流電源装置 ● 交流無停電電源装置 (UPS) 用途 ● 非常用照明器具電源および受変電設備制御電源共用 ● 受変電設備制御電源専用 ● 非常用照明器具電源専用 蓄電池 ● HS形鉛蓄電池 ● MSE形鉛蓄電池 (Ah) 形式 ● 標仕によるUPS ● 簡易形UPS 用途 ● 電算機用
発電設備	● 自家発電装置 ● 太陽光発電装置 ● 風力発電装置 電気方式 三相3線式 ● 6.6kV ● 210V 機器類 形式 ● キュービクル形 ● 簡易形 ● オープン形 発電機 (kVA以上) 原動機 ● ディーゼル ● ガスタービン 防油堤 ● コンクリート製 ● 鉄板製 (● 本工事 ● 別途工事) 風車 ● 結晶シリコン ● 薄膜 ● プロペラ形 ●
通信情報設備	● 構内情報通信網設備 ● 構内交換設備 ● 情報表示設備 ● 映像・音響設備 ● 拡声設備 ● 誘導支援設備 ● 機器 ● 配管のみ ● 配管及び配線 ● 交換機 ● 局線中継台 ● 電話機 ● ボタン電話装置 ● 配管のみ ● 配管及び配線 ● マルチサイン装置 ● 出退表示装置 ● 時刻表示装置 ● 増幅器 ● スピーカー ● プロジェクタ ● スクリーン ● その他 () 用途 ● 一般放送 ● 非常放送 ● 個別放送 ● 音声誘導装置 ● 身体障害者用インターホン装置 ● トイレ等呼出し装置 ● インターホン ● テレビインターホン ● ナースコール ● アンテナ (● UHF ● BS ● CS) ● CATV ● カメラ ● ビデオモナ ● タイムラプスVTR ● 配管のみ ● 配管及び配線 車両検知方式 ● 光線式 ● ループコイル式 機器 (● 本工事 ※ 別途工事) 配管 (※ 本工事 ● 別途工事) 配線 (● 本工事 ※ 別途工事) ● 受信機 (● P型 ● R型) ● 副受信機 ● 中継器 ● 感知器 ● 連動制御器 (回線 ● 単独 ● 火報受信機と一体) 感知器 (● 共用 ● 専用) 複合装置 ● 一体形 (※ 一般型 ● 防雨型) ● 単独 受信機 (回線 ● 単独 ● 火報受信機と一体 ● LPガス用 ● 都市ガス用)
中央制御設備	● 形式 ● 監視制御対象設備 ● 伝送方式 ● 警報盤 ● 表示操作盤 ● 監視制御装置 ● 動力設備 ● 受変電設備 ● 自家発電設備 ● 防災設備 ● 照明制御 ● 給排水設備 ● 空調設備 ● アナログ方式 ● デジタル方式
構内配電線路	● 電気方式 三相3線式 (● 6.6kV ● 200V) ● 単相3線式100/200V ● 単相2線式 (● 100V ● 200V) ● 施工方法 ● 地中埋設式 ● 架空線式 ● 外灯点滅方式 ● 手動 ● 自動 (● タイマー ● 自動点滅器 ● 中央監視)
構内線路	● 用途 ● 施工方法 ● 電話用 ● 時計拡声用 ● 火災報知用 ● インターホン用 ● 情報通信網用 ● CATV ● 地中埋設式 ● 架空線式
テレビ電波防	● 対策方策 ● 責任分界点 ● 都市形CATVへの加入 ● 共同受信方式 (● 共同アンテナ ● 館内用アンテナ用) ● 各戸の保安器一次側 ●

II. 特記仕様

1 一般事項

- 現場説明書、質問回答書、特記仕様書及び図面に記載されていない事項は、すべて国土交通省大臣官房官庁営繕部監修の標準仕様等のうち◎印の付いたものによる。
 - ◎ 公共建築工事標準仕様書 (電気設備工事編) (令和4年版) (以下、「標準仕様書」という。)
 - ◎ 公共建築改修工事標準仕様書 (電気設備工事編) (令和4年版) (以下、「改修標準仕様書」という。)
 - ◎ 公共建築設備工事標準図 (電気設備工事編) (令和4年版) (以下、「標準図」という。)
- 国土交通省大臣官房官庁営繕部監修の「電気設備工事監理指針 (令和4年版)」 (以下「監理指針」という。) を適用する。
- 機械設備工事及び建築工事を本工事を含む場合、機械設備工事及び建築工事はそれぞれの標準仕様書等及び監理指針を適用する。

2 特記事項

- 項目は番号に○印の付いたものを適用する。
- 特記事項のうち選択する事項は◎の付いたものを適用する。
 - ◎の付かない場合は、※印の付いたものを適用する。◎と※の付いた場合は共に適用する。
- 一般共通事項のうち (1,5,8,9,10,12,13,15,35) 項は、● 建築 ◎ 機械設備 工事特記仕様書による。

項目	特記事項
1 官公署その他への手続	工事の施工に伴い必要な官公署その他への手続、検査並びにその費用は、請負者の負担とする。
◎電気保安技術者	工事現場における電気保安技術者は、鳥取県総務部営繕工事業用電気工作物保安規程第5条に定める工事担当技術者の職務を補佐し、当該工事の工事期間中自家用電気工作物の保安の業務を行うものとする。 なお、電気保安技術者の資格は標準仕様書第1編第1章第3節1.3.2によるものとし、一般用電気工作物に係る工事についても、自家用電気工作物の場合と同様の業務を行うものとする。 契約電力500kW以上の場合においても、第1種電気工事士により施工を行う。 建設工事公衆災害防止対策要綱及び建築工事安全施工技術指針を参考に工事安全計画書を作成し監督職員に提出する。 引渡しを要するもの ※ 無し ● 有り () 引渡しを要するもの以外は、構外搬出適切処理とする。 特別管理産業廃棄物 ※ 無し ● 有り ● 本工事において調査を行う (● PCB使用機器 ● アスベスト含有設備資機材 (● 配線用遮断機 ●)) PCB使用機器は関係法令等に従い適切に処理する。 撤去予定機器の微量PCB分析 ※ 無し ● 有り
◎電気工事士	
4 工事安全計画書等	
5 発生材の分析及び処理	

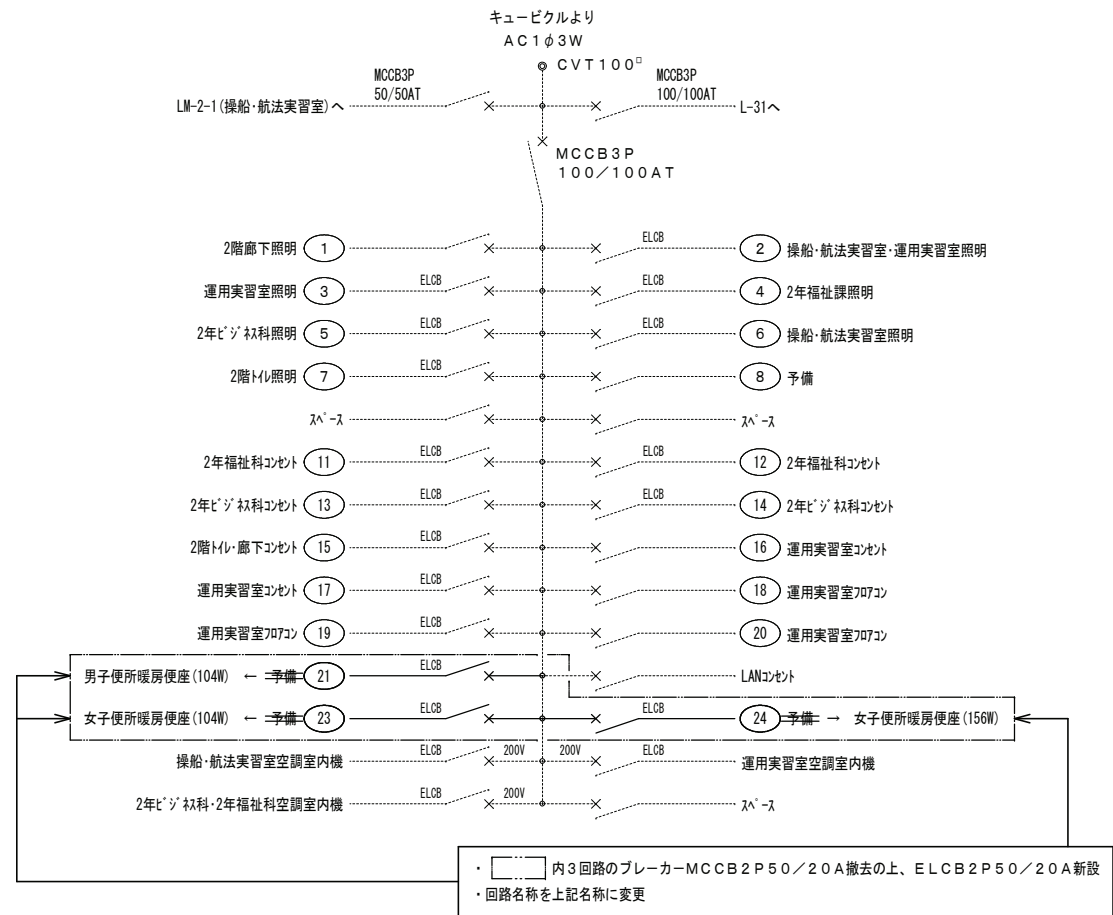
⑥ 機材等	本工事に使用する設備機材等は、設計図面に規定するもの又はこれらと同等以上の品質及び性能を有するものとする。また、製造者等が定められている機材については、Ⅲ. 機材によるほかこれらと同等以上のものとする。ただし、これらと同等以上のものとする場合は、設計図面に定める品質及び性能を有することの証明となる資料をあらかじめ監督職員に提出して承諾を受ける。 なお、(一社)公共建築協会発行の「建築材料・設備機材等品質性能評価事業 設備機材等評価名簿」による場合は評価書の写しを監督職員に提出するものとする。
⑦ 機材の品質・性能証明	使用する機材がⅢ. 機材による場合は、標準仕様書第1編第1章第4節1.4.2(2)の品質及び性能を有することの証明となる資料の提出を省略することができる。ただし、標準仕様書に規定される製作図、試験成績書等は除く。
8 施工図等	提出した施工図等の著作権に係る当該建物に限り使用権は発注者に移譲するものとする。
9 完成写真等	国土交通省大臣官房官庁営繕部監修の「工事写真撮影ガイドブック電気設備工事編 平成30年版」によるほか、監督職員の指示による。下記のものを提出する。
10 完成図等	次の図書を工事の完成引渡し時に監督職員に提出する。
11 他工事との取合い	
12 工事用電力・水・その他	本工事に必要な工事用電力、水及び諸手続きなどの費用はすべて受注者の負担とする。
13 表示板	設ける。(寸法等は図面による。建築工事、機械設備工事等と一緒に表示する) ※ 工事表示板 ● お願い表示板
14 足場	記入要領 1. 書体は角ゴシックとする。 2. お願い表示板は平易な表現及び内容とし、監督職員が指示するものとする。 「手すり先行工法に関するガイドライン」に基づく足場の設置に当たっては、同ガイドラインの別添「手すり先行専用足場工法による足場の組立て等に関する基準」における2の(2)手すり据え置き方式又は(3)手すり先行専用足場方式により行う。

900 1,200 1,600

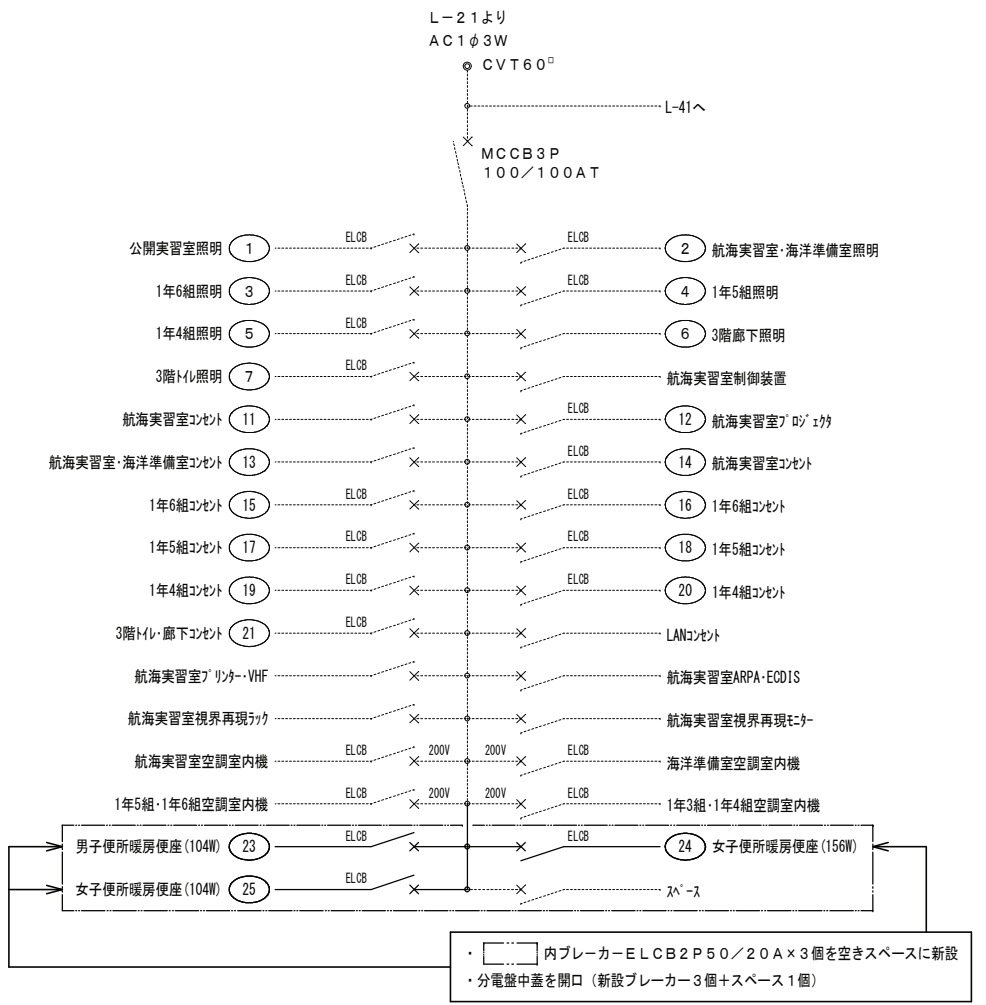
建築工事中 御通行の皆様へ

鳥取県 令和7年度 令和7年度 令和7年度

<p>15 工 事 用 仮 設 物</p> <p>16 土 工 事</p> <p>① 電 線 類</p> <p>⑱ 電 線 本 数 ・ 管 路 等</p> <p>19 屋 外 露 出 配 管 の 仕 上 げ</p> <p>20 露 出 配 管 の 塗 装 (付 属 品 含 む)</p> <p>21 波 付 硬 質 合 成 樹 脂 管 (FEP)</p> <p>22 フラッシュプレート の 材 質</p> <p>23 カバ ー プ レ ー ト の 表 示</p> <p>24 プ ル ボ ッ ク ス の 塗 装</p> <p>25 耐 震 施 工</p>	<p>構内につくることが ※ できる ● できない</p> <p>埋め戻し土 ※ 根切土の中の良質土 ● 山砂の類 () ● 真砂土 ()</p> <p>建設発生土の処理 ● 構外に搬出し適切に処理 ※ 構内敷きならし ● 構内の指示する場所に堆積</p> <p>本工事中では環境配慮の観点から、原則としてEMケーブルを使用するものとする。</p> <p>EM電線類で規格等の定めのないものはハロゲン及び鉛を含まない材料で構成されたものとする。</p> <p>通信ケーブルでJCS規格にない対数のケーブルはJCS規格に準じたものとする。</p> <p>盤内配線はEM電線を使用する。ただし、製造者標準品と特記したものは除く。</p> <p>ハーネスジョイントボックス用OAタップのケーブルはハロゲン及び鉛を含まない材料とする。</p> <p>分電盤、制御盤、端子箱などの2次側以降の配線経路、電線太さ、電線本数、管径などは監督職員の承諾を受けて変更してもさしつかえない。</p> <p>屋外露出配管(厚鋼電線管)で塗装を行わない場合は、熔融垂鉛つき仕上げ[めつき付着量 300g/m以上]とする。</p> <p>塗装する部分 ● 屋上 ● 屋側 ● 屋外 ● 廊下 ● 機械室 ● 居室 () ●</p> <p>波付硬質合成樹脂管(FEP)を使用する場合は不燃又は難燃性とする。</p> <p>◎ 金属製(ステンレス、新金属も含む) ● 樹脂製</p> <p>シール等を貼付し、用途を表示する。</p> <p>ステンレス製プルボックスの塗装 ※ 無(素地仕上) ● 有(指定色仕上)</p> <p>設備機器の固定は、次に示す設計用地震力に耐える方法とする。ただし、重量1kN以下の一般機器について、製造者の指定する固定方法を採用する場合は、この限りではない。</p> <p>1) 機器の据付け及び取付け</p> <p>設計用水平地震力は、機器重量[kN]に、地域係数と次に示す設計用標準水平震度を乗じたものとする。</p> <table border="1"> <tr> <th rowspan="2">設置場所</th> <th rowspan="2">機器種別</th> <th colspan="2">設計用標準水平震度</th> </tr> <tr> <th>● 特定の施設</th> <th>● 一般の施設</th> </tr> <tr> <td rowspan="3">上 層 階 屋上及び塔屋</td> <td>機 器</td> <td rowspan="3">2.0</td> <td>1.5</td> </tr> <tr> <td>防振支持の機器</td> <td>2.0</td> </tr> <tr> <td>水 槽 類</td> <td>1.5</td> </tr> <tr> <td rowspan="3">中 間 階</td> <td>機 器</td> <td rowspan="3">1.5</td> <td>1.0</td> </tr> <tr> <td>防振支持の機器</td> <td>1.5</td> </tr> <tr> <td>水 槽 類</td> <td>1.0</td> </tr> <tr> <td rowspan="3">地 下 及 び 1 階</td> <td>機 器</td> <td rowspan="3">1.0</td> <td>0.6</td> </tr> <tr> <td>防振支持の機器</td> <td>1.0</td> </tr> <tr> <td>水 槽 類</td> <td>1.5</td> </tr> </table> <p>上層階の定義 2～6階建：最上階、7～9階建：上層2階、10～12階建：上層3階、13階以上：上層4階 中間階の定義 地階、1階を除く各階で上層階に該当しないもの 水槽類には燃料小出槽を含む</p> <p>重要機器 (● 配電盤 ● 非常用発電装置 ● 交換装置 ● 直流電源装置 ● UPS装置 ● 火災報知受信機 ● 中央監視制御装置 ● 通信総合盤 ●)</p> <p>2) 設計用鉛直地震力は設計用水平地震力の1/2とし、水平地震力と同時に働くものとする。</p> <p>3) 設備機器の耐震支持及びアンカーボルトの許容耐力と選定については、「建築設備耐震設計・施工指針2014年版」(一財)日本建築センター)を参考にする。</p> <p>接地極の材料は次による。</p> <table border="1"> <tr> <th>接地の種類</th> <th>記号</th> <th>接地抵抗値</th> <th>接 地 極</th> </tr> <tr> <td>● 共 同 接 地</td> <td>E_AE_D</td> <td>10Ω以下</td> <td>EB×3連-2組</td> </tr> <tr> <td>● 共 同 接 地</td> <td>E_AE_CE_D</td> <td>10Ω以下</td> <td>EB×3連-2組</td> </tr> <tr> <td>● A 種</td> <td>E_A</td> <td>10Ω以下</td> <td>EB×3連-2組</td> </tr> <tr> <td>● B 種</td> <td>E_B</td> <td>Ω以下</td> <td>EB×2連-2組</td> </tr> <tr> <td>● C 種</td> <td>E_C</td> <td>10Ω以下</td> <td>EB×3連-2組</td> </tr> <tr> <td>● D 種</td> <td>E_D</td> <td>100Ω以下</td> <td>EB×1</td> </tr> <tr> <td>● 高 圧 避 雷 器</td> <td>E_{LH}</td> <td>10Ω以下</td> <td>EB×3連-2組</td> </tr> <tr> <td>● 交 換 機 用</td> <td>E_t</td> <td>Ω以下</td> <td>EB×3連-1組</td> </tr> <tr> <td>● 通 信 用</td> <td>E_{At}</td> <td>10Ω以下</td> <td>EB×3連-2組</td> </tr> <tr> <td>● 通 信 用</td> <td>E_{Dt}及びE_{Da}</td> <td>100Ω以下</td> <td>EB×1</td> </tr> <tr> <td>● 電 話 引 込 口 の 保 安 器 用</td> <td>E_{Lt}</td> <td>100Ω以下</td> <td>EB×1</td> </tr> <tr> <td>● 測 定 用</td> <td>E_o</td> <td>-</td> <td>EB×1</td> </tr> </table> <p>(連結の場合、EBはD=14 L=1500 または W=40 L=1200とする) (E_o, E_{o1}, E_{o2}, E_{o3}, E_{o4}の場合、EBはD=10 L=1000 または W=30 L=900 以上とする) (その他単独の場合、EBはD=14 L=1500 または W=40 L=1200とする)</p> <p>ステンレス製または鋼材に熔融垂鉛メッキを施したものとする。</p> <p>外気に面する壁、スラブ等で打ちこみとなる位置ボックスは保温、結露防止処理を行う。</p> <p>公共建築改修工事標準仕様書(建築工事編) 9章 環境配慮改修工事 1節 石綿含有建材の除去工事による。</p> <p>処理を行うアスベスト含有建材の仕様等</p> <table border="1"> <tr> <th>建材の内容・箇所</th> <th>仕 様 等</th> <th>処理を行う範囲</th> </tr> <tr> <td></td> <td></td> <td></td> </tr> <tr> <td></td> <td></td> <td></td> </tr> </table> <p>※ 県有施設の石綿除去等に係る施工業者の登録制度による登録業者を活用するものとする。</p> <p>※ 官公署その他への手続きは、同仕様書によるほか、労働安全衛生法、大気汚染防止法、廃棄物の処理及び清掃に関する法律、石綿障害予防規則、鳥取県石綿健康被害防止条例等の関係法令に基づいて行う。</p> <p>● 施工調査(分析によるアスベスト含有建材の調査)を行う。</p> <p>分析方法はJISA1481「建材製品中のアスベスト含有率測定方法」による。</p> <p>● アスベスト粉じん濃度測定を行う。</p> <p>(測定時期: 測定場所: 測定点:)</p> <p>● 洗浄設備(洗眼、うがいの設備)及び更衣設備等を設ける。</p> <p>● 作業場の養生として、処理場所をプラスチックシート等で囲い、外部への粉じん飛散を防止する。</p> <p>対象箇所()</p>	設置場所	機器種別	設計用標準水平震度		● 特定の施設	● 一般の施設	上 層 階 屋上及び塔屋	機 器	2.0	1.5	防振支持の機器	2.0	水 槽 類	1.5	中 間 階	機 器	1.5	1.0	防振支持の機器	1.5	水 槽 類	1.0	地 下 及 び 1 階	機 器	1.0	0.6	防振支持の機器	1.0	水 槽 類	1.5	接地の種類	記号	接地抵抗値	接 地 極	● 共 同 接 地	E _A E _D	10Ω以下	EB×3連-2組	● 共 同 接 地	E _A E _C E _D	10Ω以下	EB×3連-2組	● A 種	E _A	10Ω以下	EB×3連-2組	● B 種	E _B	Ω以下	EB×2連-2組	● C 種	E _C	10Ω以下	EB×3連-2組	● D 種	E _D	100Ω以下	EB×1	● 高 圧 避 雷 器	E _{LH}	10Ω以下	EB×3連-2組	● 交 換 機 用	E _t	Ω以下	EB×3連-1組	● 通 信 用	E _{At}	10Ω以下	EB×3連-2組	● 通 信 用	E _{Dt} 及びE _{Da}	100Ω以下	EB×1	● 電 話 引 込 口 の 保 安 器 用	E _{Lt}	100Ω以下	EB×1	● 測 定 用	E _o	-	EB×1	建材の内容・箇所	仕 様 等	処理を行う範囲							<p>⑩ 補 修 な ど</p> <p>⑪ は つ り</p> <p>⑫ は つ り 工 事 に お け る 非 破 壊 検 査</p> <p>33 あ と 施 工 ア ン カ ー</p> <p>34 室 内 空 気 の 化 学 物 質 の 濃 度 測 定</p> <p>35 火 災 保 険 等</p> <p>36 鳥 取 県 公 共 事 業 環 境 配 慮 指 針</p> <p>37 建 築 物 省 エ ネ 法</p> <p>① 1 照 明 器 具</p> <p>2 一 般 照 明 の 照 度 測 定</p> <p>3 非 常 用 照 明 の 照 度 測 定</p> <p>4 照 明 制 御 の 照 度 測 定 等</p> <p>2 機 器 へ の 接 続</p> <p>3 大 地 抵 抗 率 の 測 定</p> <p>2 外 部 雷 保 護 設 備 接 地 シ ス テ ム</p> <p>1 変 圧 器 移 動 車 輪</p> <p>2 デ マ ン ド 監 視 装 置</p> <p>3 盤 内 照 明</p> <p>1 交 流 無 停 電 電 源 装 置 (UPS)</p> <p>1 自 家 発 電 装 置</p> <p>● ディーゼル発電装置</p> <p>● ガスエンジン発電装置</p> <p>● ガスタービン発電装置</p> <p>● 熱供給発電装置</p> <p>● 燃料電池発電装置</p> <p>2 太 陽 光 発 電 装 置</p> <p>3 風 力 発 電 装 置</p> <p>1 交 換 装 置</p> <p>2 保 安 器 用 接 地</p> <p>3 壁 付 電 話 機 と の 接 続</p> <p>4 回 線 数</p> <p>5 電 話 機</p> <p>6 電 話 機 へ の 配 線</p> <p>1 マ ル チ サ イ ン 装 置</p> <p>2 出 退 表 示 装 置</p> <p>3 時 刻 表 示 装 置</p> <p>1 プ ロ ジ ェ ク タ</p>	<p>工事の施工に伴い既存部分を汚染又は損傷した場合は、既成にならぬ補修する。</p> <p>既存のコンクリート床、壁などの配管貫通部の穴あけは、原則としてダイヤモンドカッターによる。</p> <p>探査方法 ※ 電磁誘導式 ● 放射線透過検査 ●</p> <p>1) 施工後確認試験 ※ 行わない ● 行う</p> <p>試験方法 引張試験機による引張試験</p> <p>確認強度 対象機器ごとのアンカーボルト1本に作用する引抜きき力以上</p> <p>試験箇所数 1施工単位に対し1本以上</p> <p>対象機器 ● 配電盤 ● 発電装置 ● 直流電源装置 ● 太陽光発電装置</p> <p>実施する。</p> <p>工事目的物及び工事材料等工事途中の事故に伴う損害を補てんするため火災保険等に加入する。(保険の加入期限は、工事完成引渡しまで【概ね工期+21日】とする。)</p> <p>※ 対象工事</p> <p>※ 対象工事</p> <p>1) LEDの光源色は別図面に指定がある場合を除き下記による。</p> <p>LEDの光源色 (※ 昼白色 ● 温白色 ● 電球色)</p> <p>測定結果を監督職員に提出する。(測定箇所等は、監督職員の指示による。)</p> <p>※ 設置した各部屋2箇所以上 ●</p> <p>明るさセンサーによる照明制御を行う部屋は照度測定を行い測定表を監督職員に提出する。なお、測定箇所は監督職員の指示による。</p> <p>照度測定時期 100%点灯時(※ 夜間 ● 昼間)</p> <p>調光制御点灯時(※ 夜間 ※ 昼間)</p> <p>※ 電動機などへの接続は本工事とする。 ● 別途工事</p> <p>● 工事着手前に大地抵抗率を測定し、測定表及び接地極略判定記録書を監督職員に提出する。</p> <p>● 構造体利用接地極 ● A型接地極 ● B型接地極</p> <p>75kVA以上に取付。</p> <p>● 本工事 ● 別途工事</p> <p>前・後に設置する。</p> <p>停電補償時間(分)</p> <p>方式(● 常時インバータ給電方式 ● ラインインタラクティブ方式 ● 常時商用給電方式)</p> <p>運転時間(h) 系統連系(● 高圧連系 ● 高圧受電低圧みなし連系 ● 低圧連系 ● 無)</p> <p>出力(kW) 配電盤外箱(● 有 ● 無)</p> <p>保安装置(重故障項目特記 ● 有 ● 無) 外部用端子(● 要 ● 不要)</p> <p>減圧水槽及び初期注水水槽の材質(● 鋼板製 ● ステンレス鋼板製)</p> <p>オイルタンク(● 地下 ● 屋内)</p> <p>据付: 機械設備工事標準図(● 施工30、32(タンク室無し) ● 施工31、33(タンク室有り))</p> <p>燃料小出槽(注) : 返油ポンプのあるシステムでフロートスイッチの上限フロートは通過形接点とする。</p> <p>材質(● 鋼板製 ● ステンレス製)</p> <p>燃料油等(● 灯油 ● 軽油 ● 重油 ● 燃料ガス())</p> <p>排気系統配管断熱材の厚さ(mm) ばい煙測定口(● 設ける ● 設けない)</p> <p>排気ガスに含まれる窒素酸化物(以下) 運転音(dB以下)</p> <p>系統連系(● 高圧連系 ● 高圧受電低圧みなし連系 ● 低圧連系 ● 無)</p> <p>公称最大出力(kW) 耐風速(m/s)</p> <p>パワーコンディショナ(相 線式 V) 定格容量(kW)</p> <p>自立運転機能(● 有 ● 無)</p> <p>表示装置(● 有 ● 無) 方式(※ 液晶 ●)</p> <p>系統連系(● 高圧連系 ● 高圧受電低圧みなし連系 ● 低圧連系 ● 無) 定格出力(kW)</p> <p>鳥線応答方式(● 鳥線中継台方式 ● 分散中継台方式 ● ダイアルイン方式 ● ダイレクトインダイヤル方式 ● ダイレクトインライン方式)</p> <p>停電補償時間(分)</p> <p>※ 本工事 ● 別途工事</p> <p>※ モジュラージャック ● 電話用プレート</p> <p>内線 / / 回線 鳥線 / / 回線(現用/実装/容量)</p> <p>● 一般電話機 台 ● 多機能電話機 台 ● ファクシミリ 台</p> <p>● デジタルコードレス電話機 台 ● IP電話機 台</p> <p>卓上電話機1台につき次のものを見込む。</p> <p>● ボタン電話機(● EM-BTIEE 0.4-2P ●) (※ 15m ●)</p> <p>● 内線電話機 (● EM-TIEF 0.65-2C ● TIVF 0.65-2C) (※ 15m ●)</p> <p>● 多機能電話機(● EM-BTIEE 0.4-2P ●) (※ 15m ●)</p> <p>● IP電話機 (● EM-UTP 0.5-4P ●) (※ 15m ●)</p> <p>イメージスキャナ(● 設ける ● 設けない)</p> <p>制御装置(● 壁掛形 ● 埋込形 ● 据置形)</p> <p>呼出機能(● 有 ● 無) 方式(● 発光ダイオード ● 液晶 ●)</p> <p>親時計(● 壁掛形 回線 ● ラック形 回線)</p> <p>太陽電池式屋外時計(点灯時間 h 点灯保証日数 日)</p> <p>光出力(● I形 ● II形 ● III形) 解像度(● A形 ● B形 ● C形)</p> <p>コントラスト比(● X形 ● Y形)</p>	<p>10 声 備</p> <p>11 誘 導 装 置</p> <p>12 火 災 報 知 設 備</p> <p>13 構 内 配 電 線 路</p> <p>14 構 内 通 信 線 路</p> <p>15 テ レ ビ 電 波 受 信 障 害 調 査</p> <p>16 そ の 他</p> <p>1 増 幅 器</p> <p>形式(● 卓上形 ● ラック形) 定格出力(W) 性能(● Hi形 ● Lo形)</p> <p>● 増幅器の入出力配線と外部配管(壁ボックス等)の接続はコネクタによる。</p> <p>11 音 声 誘 導 装 置</p> <p>検出方式(● 磁気方式 ● 無線方式 ● 画像認識方式)</p> <p>12 火 災 報 知 設 備</p> <p>1 自 動 火 災 報 知 設 備</p> <p>2 自 動 閉 鎖 設 備</p> <p>3 ガ ス 漏 れ 火 災 警 報 設 備</p> <p>受信機(● 型 級 回線(音積型) ● 複合形 ● 単独形)</p> <p>● 防火戸用(※ ラッチ式 ● 電磁式)</p> <p>● 防煙ダンパー用(※ 電動復帰 ● 手動復帰)</p> <p>● 防火シャッター用(※ 別途工事 ● 本工事)</p> <p>検知器(● 天井取付形 ● 壁取付形)</p> <p>1 施 工 方 法</p> <p>埋設深さ ※ GL-300以上、舗装のある場合は路盤下-300以上とする。</p> <p>● GL-600以上(● 車路 ● 高圧配線 ● 幹線 ●)</p> <p>2 地 中 箱</p> <p>蓋の記号表示は鋳型流込み(鳥取県又は鳥取県章、及び用途を記入)とし、ハンドホール内のケーブル支持等はマンホールに準じて行う。アスファルト舗装面に使用するハンドホール及び鉄蓋はアスファルト舗装用とする。</p> <p>3 高 圧 負 荷 開 閉 器</p> <p>● 閉鎖形(● 軽耐塩形 ● 重耐塩形) ● 地絡継電器付(※ 方向性 ● 無方向性)</p> <p>● 避雷器内蔵</p> <p>※ 別置制御装置までの制御ケーブルを付属する。</p> <p>4 高 圧 ケ ー ブ ル の 端 末 部</p> <p>5 高 圧 ケ ー ブ ル の 屋 外 端 末 処 理</p> <p>6 標 識 シ ー ト</p> <p>7 照 明 用 ボ ー ル</p> <p>高圧ケーブルの両端部にシースの縮み対策(熱伸縮テープによるシースずれ止め対策等)を行う。</p> <p>● 一般形 ● 耐塩形</p> <p>※ 高圧 ● 低圧</p> <p>照明用ポールには配線用遮断器(トリップ機能なし)又はカットアウトスイッチ(素通しヒューズ)を内蔵する。ただし、ガーデンライトは除く。</p> <p>1 施 工 方 法</p> <p>埋設深さ ※ GL-300以上、舗装のある場合は路盤下-300以上とする。</p> <p>● GL-600以上(●)</p> <p>2 地 中 箱</p> <p>蓋の記号表示は鋳型流込み(鳥取県又は鳥取県章、及び用途を記入)とし、ハンドホール内のケーブル支持等はマンホールに準じて行う。アスファルト舗装面に使用するハンドホール及び鉄蓋はアスファルト舗装用とする。</p> <p>3 標 識 シ ー ト</p> <p>● データ回線 ● 電話 ● CATV ●</p> <p>1 調 査 仕 様</p> <p>図面に記載されていない事項は、すべて(一社)日本CATV技術協会の「建物物によるテレビ受信障害調査要領」及び「建物物によるテレビ受信障害調査要領(地上デジタル放送)」の最新版により調査を行い、同協会の技術審査を受けるものとする。</p> <p>※ 事前 ● 中間 ※ 事後</p> <p>2 テ レ ビ 電 波 受 信 障 害 調 査 時 期</p> <p>3 受 信 す る 受 信 波 及 び 地 点 数</p> <p>中継局 波: 地点</p> <p>中継局 波: 地点</p> <p>4 報 告 書 提 出 部 数</p> <p>※ 事前 3部 ● 中間 部 ※ 事後 3部</p> <p>1 機 器 取 付 高</p> <p>機器取付高は下記を標準とする。ただし、天井高3m以上の場合及び機器の使用に支障がある場合は監督職員と協議する。</p> <table border="1"> <tr> <th>名 称</th> <th>測 点</th> <th>取 付 高 (mm)</th> </tr> <tr> <td>取引用計器</td> <td>地上～窓中心</td> <td>1,800~2,000</td> </tr> <tr> <td>引込開閉器</td> <td>地上～中心</td> <td>1,800~2,200</td> </tr> <tr> <td>分電盤・O.A盤・実験盤</td> <td>床上～中心</td> <td>1,500(上端1,900以下)</td> </tr> <tr> <td>スイッチ</td> <td>〃</td> <td>1,300</td> </tr> <tr> <td>〃(多機能トイレ)</td> <td>〃</td> <td>1,100</td> </tr> <tr> <td>コンセント(一般)</td> <td>〃</td> <td>300</td> </tr> <tr> <td>〃(和室)</td> <td>〃</td> <td>150</td> </tr> <tr> <td>〃(台所)</td> <td>台上～中心</td> <td>150</td> </tr> <tr> <td>〃(土間)</td> <td>床上～中心</td> <td>800~1,300</td> </tr> <tr> <td>〃(車椅子用)</td> <td>〃</td> <td>900</td> </tr> <tr> <td>ブラケット(一般)</td> <td>〃</td> <td>2,100~2,300</td> </tr> <tr> <td>〃(踊場)</td> <td>〃</td> <td>2,000~2,500</td> </tr> <tr> <td>〃(鏡上)</td> <td>鏡上端～中心</td> <td>150</td> </tr> <tr> <td>壁掛形制御盤</td> <td>床上～中心</td> <td>1,500(上端1,900以下)</td> </tr> <tr> <td>手元開閉器</td> <td>〃</td> <td>1,500</td> </tr> <tr> <td>操作スイッチ</td> <td>〃</td> <td>1,300</td> </tr> <tr> <td>端子盤</td> <td>床上～下端</td> <td>300</td> </tr> <tr> <td>保安器箱</td> <td>天井下～上端</td> <td>200</td> </tr> <tr> <td>壁付アウトレット</td> <td>床上～中心</td> <td>300</td> </tr> <tr> <td>〃(和室)</td> <td>〃</td> <td>150</td> </tr> <tr> <td>壁掛形親時計</td> <td>床上～中心</td> <td>1,500(上端1,900以下)</td> </tr> <tr> <td>子時計</td> <td>〃</td> <td>天井高×0.9</td> </tr> <tr> <td>壁掛形スピーカー</td> <td>床上～中心</td> <td>天井高×0.9</td> </tr> <tr> <td>壁付アツテネータ</td> <td>〃</td> <td>1,300</td> </tr> </table> <p>2 工 事 の た め 電 線 及 び 配 電 線 の 近 く で 作 業 す る と き は 、 事 前 に 中 国 電 力 に 連 絡 し 、 事 故 防 止 に 努 め る も の と す る 。</p>	名 称	測 点	取 付 高 (mm)	取引用計器	地上～窓中心	1,800~2,000	引込開閉器	地上～中心	1,800~2,200	分電盤・O.A盤・実験盤	床上～中心	1,500(上端1,900以下)	スイッチ	〃	1,300	〃(多機能トイレ)	〃	1,100	コンセント(一般)	〃	300	〃(和室)	〃	150	〃(台所)	台上～中心	150	〃(土間)	床上～中心	800~1,300	〃(車椅子用)	〃	900	ブラケット(一般)	〃	2,100~2,300	〃(踊場)	〃	2,000~2,500	〃(鏡上)	鏡上端～中心	150	壁掛形制御盤	床上～中心	1,500(上端1,900以下)	手元開閉器	〃	1,500	操作スイッチ	〃	1,300	端子盤	床上～下端	300	保安器箱	天井下～上端	200	壁付アウトレット	床上～中心	300	〃(和室)	〃	150	壁掛形親時計	床上～中心	1,500(上端1,900以下)	子時計	〃	天井高×0.9	壁掛形スピーカー	床上～中心	天井高×0.9	壁付アツテネータ	〃	1,300	<p>表 示</p> <table border="1"> <tr> <th>名 称</th> <th>測 点</th> <th>取 付 高 (mm)</th> </tr> <tr> <td>表示盤</td> <td>床上～中心</td> <td>天井高×0.9</td> </tr> <tr> <td>壁付発信器</td> <td>〃</td> <td>1,300</td> </tr> <tr> <td>ベル、ブザー、チャイム</td> <td>〃</td> <td>2,300</td> </tr> <tr> <td>受付押ボタン(一般)</td> <td>〃</td> <td>1,300</td> </tr> <tr> <td>電源箱</td> <td>床上～下端</td> <td>300</td> </tr> </table> <p>誘 導 支 援</p> <table border="1"> <tr> <th>名 称</th> <th>測 点</th> <th>取 付 高 (mm)</th> </tr> <tr> <td>外部受付用インターホン(子機)</td> <td></td> <td>標準図による</td> </tr> <tr> <td>壁付インターホン(上記以外)</td> <td>床上～中心</td> <td>1,300</td> </tr> <tr> <td>壁付押ボタン(多機能トイレ)</td> <td>〃</td> <td>900</td> </tr> <tr> <td>壁付押ボタン(多機能トイレ)</td> <td>〃</td> <td>300</td> </tr> <tr> <td>床 転 倒 時 用</td> <td></td> <td></td> </tr> </table> <p>テ レ ビ 共 同 受 信</p> <table border="1"> <tr> <th>名 称</th> <th>測 点</th> <th>取 付 高 (mm)</th> </tr> <tr> <td>機器収容箱</td> <td>天井下～上端</td> <td>200</td> </tr> <tr> <td>テレビ端子</td> <td>床上～中心</td> <td>300</td> </tr> <tr> <td>〃(和室)</td> <td>〃</td> <td>150</td> </tr> <tr> <td></td> <td></td> <td>1,500</td> </tr> </table> <p>火 災</p> <table border="1"> <tr> <th>名 称</th> <th>測 点</th> <th>取 付 高 (mm)</th> </tr> <tr> <td>受信機・副受信機</td> <td>床上～操作部</td> <td>800~1,500</td> </tr> <tr> <td>機器収容箱</td> <td>〃</td> <td>800~1,500</td> </tr> <tr> <td>発信機</td> <td>床上～中心</td> <td>800~1,500</td> </tr> <tr> <td>ベル</td> <td>天井下～上端</td> <td>200</td> </tr> <tr> <td>表示灯</td> <td>〃</td> <td>200</td> </tr> </table> <p>ガ ス</p> <table border="1"> <tr> <th>名 称</th> <th>測 点</th> <th>取 付 高 (mm)</th> </tr> <tr> <td>ガス漏れ中継器</td> <td>天井下～中心</td> <td>300</td> </tr> <tr> <td>検知器(都市ガス)</td> <td>天井下～下端</td> <td>300</td> </tr> <tr> <td>〃(LPガス)</td> <td>床上～上端</td> <td>300</td> </tr> </table> <p>検 知</p>	名 称	測 点	取 付 高 (mm)	表示盤	床上～中心	天井高×0.9	壁付発信器	〃	1,300	ベル、ブザー、チャイム	〃	2,300	受付押ボタン(一般)	〃	1,300	電源箱	床上～下端	300	名 称	測 点	取 付 高 (mm)	外部受付用インターホン(子機)		標準図による	壁付インターホン(上記以外)	床上～中心	1,300	壁付押ボタン(多機能トイレ)	〃	900	壁付押ボタン(多機能トイレ)	〃	300	床 転 倒 時 用			名 称	測 点	取 付 高 (mm)	機器収容箱	天井下～上端	200	テレビ端子	床上～中心	300	〃(和室)	〃	150			1,500	名 称	測 点	取 付 高 (mm)	受信機・副受信機	床上～操作部	800~1,500	機器収容箱	〃	800~1,500	発信機	床上～中心	800~1,500	ベル	天井下～上端	200	表示灯	〃	200	名 称	測 点	取 付 高 (mm)	ガス漏れ中継器	天井下～中心	300	検知器(都市ガス)	天井下～下端	300	〃(LPガス)	床上～上端	300	<p>III. 機 材</p> <p>工事に使用する機器及び材料は、図面に仕様等が明記してあるものを除き、原則として標準仕様書に規定するもの及び(一社)公共建築材料検査センターによる。</p> <p>ただし、壁盤は上記によるほか以下の製造業者とする。</p> <table border="1"> <tr> <td>柳 永 井 電 機 工 業 所</td> <td>南 平 木 電 機 産 業</td> </tr> <tr> <td>小 林 制 電 機</td> <td>南 富 士 オ ー ト モ ー シ ョ ン</td> </tr> <tr> <td>勝 英 産 業 機</td> <td>南 増 岡 電 機 製 作 所</td> </tr> </table> <p>鳥取県 令和7年度 J2500570 西部環境建築局</p>	柳 永 井 電 機 工 業 所	南 平 木 電 機 産 業	小 林 制 電 機	南 富 士 オ ー ト モ ー シ ョ ン	勝 英 産 業 機	南 増 岡 電 機 製 作 所
	設置場所			機器種別	設計用標準水平震度																																																																																																																																																																																																																																																														
		● 特定の施設	● 一般の施設																																																																																																																																																																																																																																																																
	上 層 階 屋上及び塔屋	機 器	2.0	1.5																																																																																																																																																																																																																																																															
		防振支持の機器		2.0																																																																																																																																																																																																																																																															
		水 槽 類		1.5																																																																																																																																																																																																																																																															
	中 間 階	機 器	1.5	1.0																																																																																																																																																																																																																																																															
		防振支持の機器		1.5																																																																																																																																																																																																																																																															
		水 槽 類		1.0																																																																																																																																																																																																																																																															
	地 下 及 び 1 階	機 器	1.0	0.6																																																																																																																																																																																																																																																															
防振支持の機器		1.0																																																																																																																																																																																																																																																																	
水 槽 類		1.5																																																																																																																																																																																																																																																																	
接地の種類	記号	接地抵抗値	接 地 極																																																																																																																																																																																																																																																																
● 共 同 接 地	E _A E _D	10Ω以下	EB×3連-2組																																																																																																																																																																																																																																																																
● 共 同 接 地	E _A E _C E _D	10Ω以下	EB×3連-2組																																																																																																																																																																																																																																																																
● A 種	E _A	10Ω以下	EB×3連-2組																																																																																																																																																																																																																																																																
● B 種	E _B	Ω以下	EB×2連-2組																																																																																																																																																																																																																																																																
● C 種	E _C	10Ω以下	EB×3連-2組																																																																																																																																																																																																																																																																
● D 種	E _D	100Ω以下	EB×1																																																																																																																																																																																																																																																																
● 高 圧 避 雷 器	E _{LH}	10Ω以下	EB×3連-2組																																																																																																																																																																																																																																																																
● 交 換 機 用	E _t	Ω以下	EB×3連-1組																																																																																																																																																																																																																																																																
● 通 信 用	E _{At}	10Ω以下	EB×3連-2組																																																																																																																																																																																																																																																																
● 通 信 用	E _{Dt} 及びE _{Da}	100Ω以下	EB×1																																																																																																																																																																																																																																																																
● 電 話 引 込 口 の 保 安 器 用	E _{Lt}	100Ω以下	EB×1																																																																																																																																																																																																																																																																
● 測 定 用	E _o	-	EB×1																																																																																																																																																																																																																																																																
建材の内容・箇所	仕 様 等	処理を行う範囲																																																																																																																																																																																																																																																																	
名 称	測 点	取 付 高 (mm)																																																																																																																																																																																																																																																																	
取引用計器	地上～窓中心	1,800~2,000																																																																																																																																																																																																																																																																	
引込開閉器	地上～中心	1,800~2,200																																																																																																																																																																																																																																																																	
分電盤・O.A盤・実験盤	床上～中心	1,500(上端1,900以下)																																																																																																																																																																																																																																																																	
スイッチ	〃	1,300																																																																																																																																																																																																																																																																	
〃(多機能トイレ)	〃	1,100																																																																																																																																																																																																																																																																	
コンセント(一般)	〃	300																																																																																																																																																																																																																																																																	
〃(和室)	〃	150																																																																																																																																																																																																																																																																	
〃(台所)	台上～中心	150																																																																																																																																																																																																																																																																	
〃(土間)	床上～中心	800~1,300																																																																																																																																																																																																																																																																	
〃(車椅子用)	〃	900																																																																																																																																																																																																																																																																	
ブラケット(一般)	〃	2,100~2,300																																																																																																																																																																																																																																																																	
〃(踊場)	〃	2,000~2,500																																																																																																																																																																																																																																																																	
〃(鏡上)	鏡上端～中心	150																																																																																																																																																																																																																																																																	
壁掛形制御盤	床上～中心	1,500(上端1,900以下)																																																																																																																																																																																																																																																																	
手元開閉器	〃	1,500																																																																																																																																																																																																																																																																	
操作スイッチ	〃	1,300																																																																																																																																																																																																																																																																	
端子盤	床上～下端	300																																																																																																																																																																																																																																																																	
保安器箱	天井下～上端	200																																																																																																																																																																																																																																																																	
壁付アウトレット	床上～中心	300																																																																																																																																																																																																																																																																	
〃(和室)	〃	150																																																																																																																																																																																																																																																																	
壁掛形親時計	床上～中心	1,500(上端1,900以下)																																																																																																																																																																																																																																																																	
子時計	〃	天井高×0.9																																																																																																																																																																																																																																																																	
壁掛形スピーカー	床上～中心	天井高×0.9																																																																																																																																																																																																																																																																	
壁付アツテネータ	〃	1,300																																																																																																																																																																																																																																																																	
名 称	測 点	取 付 高 (mm)																																																																																																																																																																																																																																																																	
表示盤	床上～中心	天井高×0.9																																																																																																																																																																																																																																																																	
壁付発信器	〃	1,300																																																																																																																																																																																																																																																																	
ベル、ブザー、チャイム	〃	2,300																																																																																																																																																																																																																																																																	
受付押ボタン(一般)	〃	1,300																																																																																																																																																																																																																																																																	
電源箱	床上～下端	300																																																																																																																																																																																																																																																																	
名 称	測 点	取 付 高 (mm)																																																																																																																																																																																																																																																																	
外部受付用インターホン(子機)		標準図による																																																																																																																																																																																																																																																																	
壁付インターホン(上記以外)	床上～中心	1,300																																																																																																																																																																																																																																																																	
壁付押ボタン(多機能トイレ)	〃	900																																																																																																																																																																																																																																																																	
壁付押ボタン(多機能トイレ)	〃	300																																																																																																																																																																																																																																																																	
床 転 倒 時 用																																																																																																																																																																																																																																																																			
名 称	測 点	取 付 高 (mm)																																																																																																																																																																																																																																																																	
機器収容箱	天井下～上端	200																																																																																																																																																																																																																																																																	
テレビ端子	床上～中心	300																																																																																																																																																																																																																																																																	
〃(和室)	〃	150																																																																																																																																																																																																																																																																	
		1,500																																																																																																																																																																																																																																																																	
名 称	測 点	取 付 高 (mm)																																																																																																																																																																																																																																																																	
受信機・副受信機	床上～操作部	800~1,500																																																																																																																																																																																																																																																																	
機器収容箱	〃	800~1,500																																																																																																																																																																																																																																																																	
発信機	床上～中心	800~1,500																																																																																																																																																																																																																																																																	
ベル	天井下～上端	200																																																																																																																																																																																																																																																																	
表示灯	〃	200																																																																																																																																																																																																																																																																	
名 称	測 点	取 付 高 (mm)																																																																																																																																																																																																																																																																	
ガス漏れ中継器	天井下～中心	300																																																																																																																																																																																																																																																																	
検知器(都市ガス)	天井下～下端	300																																																																																																																																																																																																																																																																	
〃(LPガス)	床上～上端	300																																																																																																																																																																																																																																																																	
柳 永 井 電 機 工 業 所	南 平 木 電 機 産 業																																																																																																																																																																																																																																																																		
小 林 制 電 機	南 富 士 オ ー ト モ ー シ ョ ン																																																																																																																																																																																																																																																																		
勝 英 産 業 機	南 増 岡 電 機 製 作 所																																																																																																																																																																																																																																																																		
<p>27 屋 上 、 屋 側 の 支 持 金 物 等</p> <p>28 結 露 防 止</p> <p>29 ア ス ベ ス ト 含 有 建 材 の 処 理</p>	<p>8 情 報 表 示 設 備</p> <p>9 映 像 音 響 設 備</p>	<p>17 電 線 類</p> <p>18 電 線 本 数 ・ 管 路 等</p>	<p>CHECK</p> <p>DRAWING</p> <p>縮尺 A2: --</p> <p>設計年月日 R7. 10</p>	<p>工事名称 県立境港総合技術高等学校教室・海洋・福祉棟2～4階トイレ洋式化改修工事</p> <p>図面名称 電気設備工事特記仕様書(2)</p>	<p>図面番号 E-2/4</p>																																																																																																																																																																																																																																																														

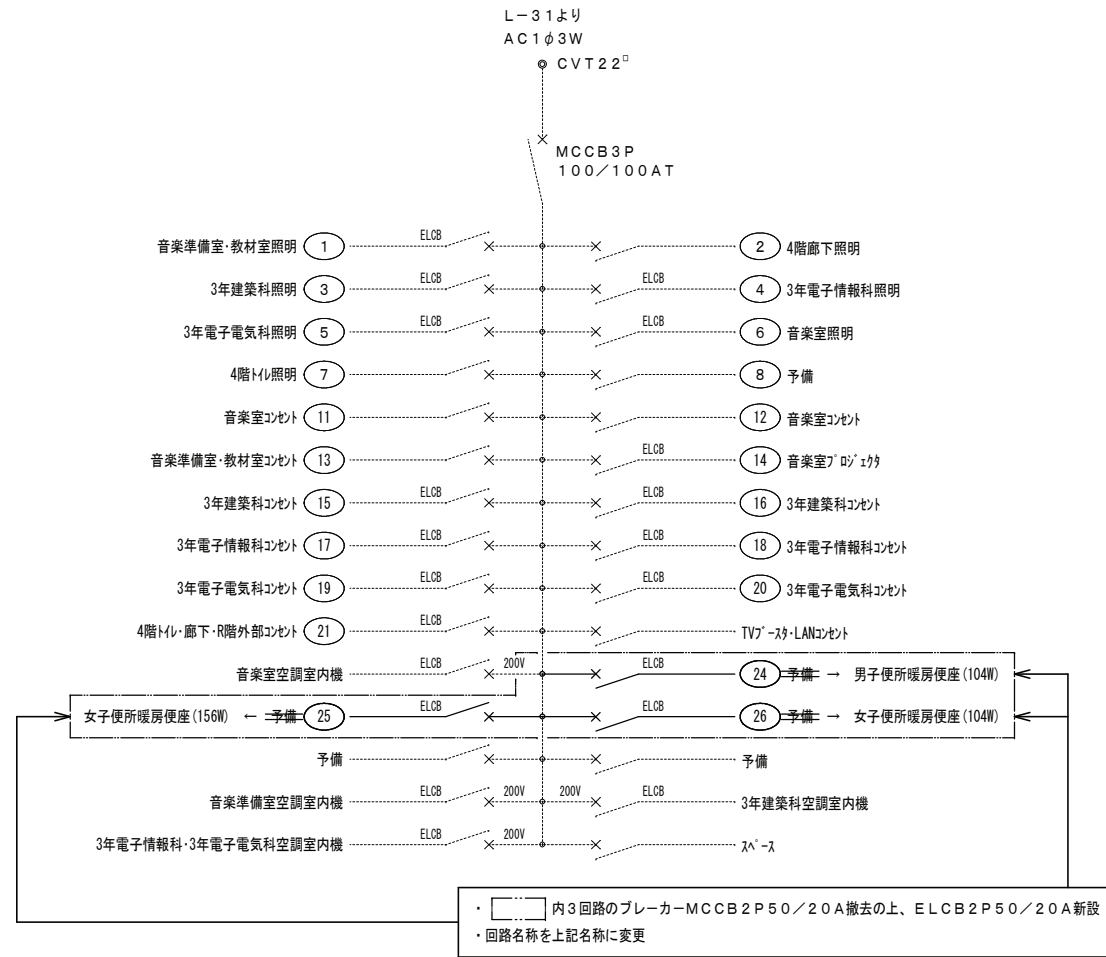


既設分電盤 L-21 結線図
2階廊下 EPS



既設分電盤 L-31 結線図
3階廊下 EPS





(1φのみ抜粋)
 既設分電盤L-41結線図
 4階廊下EPS

- 特記
1. 図中記入なき配線は、下記による。
 EM-EEF2.0-3C (1Cアース線) 天井内
 2. 図中○ETは、埋込コンセント (2P15A×1+ET) を示す。
 取付高さは、FL+500とする。
 3. 図中MMIA・MMIB印部分は、立下部分メタルモールA型・B型を示す。
 4. 図中F印部分は、区画貫通処理部を示す。(詳細は右図参考図参照)
 5. 既設改修工事のため、既設を十分確認の上、施工を行うこと。

