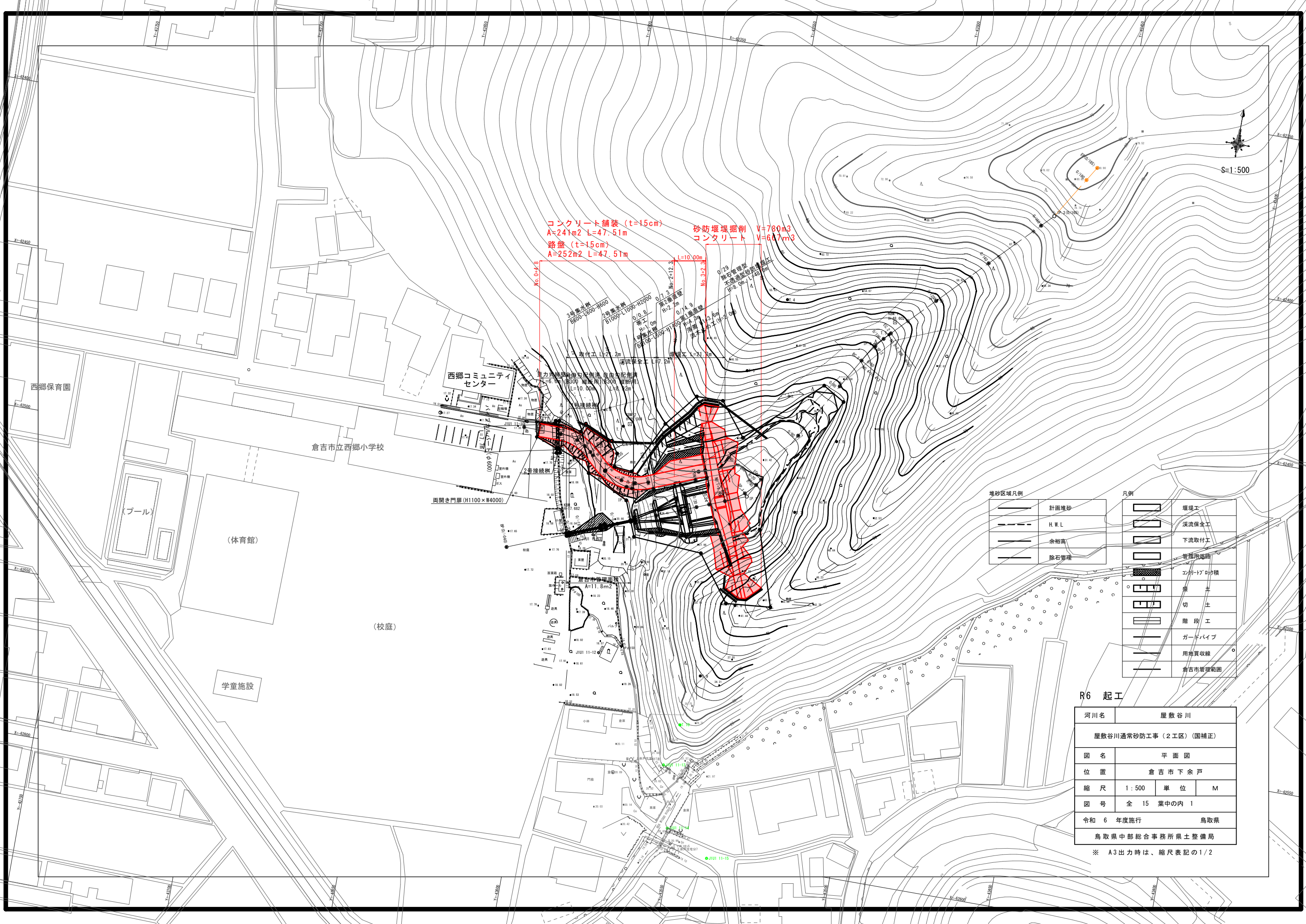


コンクリート舗装 (t=15cm)  
 A=241m<sup>2</sup> L=47.51m  
 路盤 (t=15cm)  
 A=252m<sup>2</sup> L=47.51m

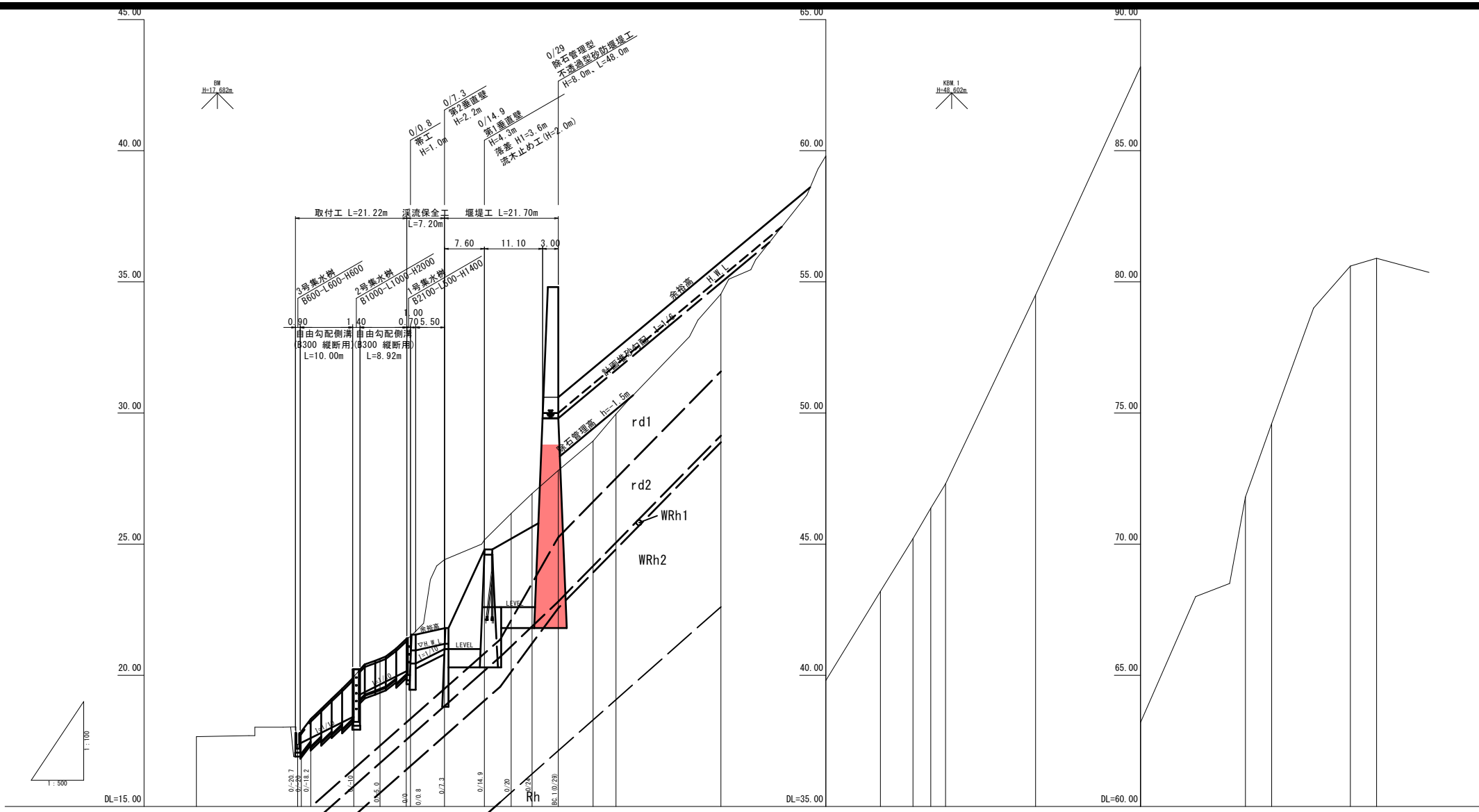
砂防堰堤掘削  
 V=780m<sup>3</sup>  
 コンクリート  
 V=687m<sup>3</sup>



堆砂区域凡例		凡例	
	計画堆砂		堰堤工
	H.W.L		溪流保全工
	余裕高		下流取付工
	除石修理		管埋用道路
			コンクリート破砕積
			杭
			切土
			階段工
			ガードパイプ
			用地買収線
			倉吉市管理範囲

**R6 起工**

河川名	屋敷谷川		
屋敷谷川通常砂防工事(2工区)(国補正)			
図名	平面図		
位置	倉吉市下余戸		
縮尺	1:500	単位	M
図号	全 15 葉中の内 1		
令和 6 年度施行	鳥取県		
鳥取県中部総合事務所県土整備局			
※ A3出力時は、縮尺表記の1/2			



- dt : 崖錐堆積物(礫混りシルト)
- rd1 : 溪床堆積物1(礫混りシルト)
- rd2 : 溪床堆積物2(礫混りシルト)
- WRh1 : 強風化流紋岩  
(細粒分質砂礫～シルト混り砂礫)
- WRh2 : 風化流紋岩(砂礫)
- Rh : 流紋岩(軟岩)

勾配		
現況		
計画	護岸高(余裕)	30.00
	高水位	30.00
	河床高	17.20, 17.41, 18.23, 19.65, 20.15, 20.45, 21.00, 22.00, 22.00, 22.00, 29.00, 30.91, 31.63, 32.01, 34.97
現況	右岸高	
	左岸高	
地盤高	17.66, 17.37, 18.33, 18.33, 19.94, 20.62, 21.39, 21.48, 24.41, 25.16, 26.17, 26.93, 27.81, 28.93, 29.96, 30.47, 34.54, 38.80, 43.20, 45.21, 46.37, 47.30, 54.50, 63.20, 71.80, 74.80, 80.00, 80.80	
源流心高		
追加距離	-40.000, -20.100, -18.000, -10.000, -5.000, 0.000, 0.000, 7.200, 14.000, 20.000, 24.000, 29.000, 35.032, 40.000, 42.564, 60.000, 80.000, 90.012, 96.020, 100.000, 102.028, 120.000, 140.000, 160.000, 165.000, 180.000, 185.000	
単距離	0.000, 18.300, 1.800, 8.200, 5.000, 5.000, 0.800, 6.800, 7.800, 5.000, 4.000, 5.000, 6.632, 4.300, 2.264, 17.200, 20.000, 10.412, 6.200, 3.380, 2.800, 17.172, 20.000, 20.000, 5.000, 15.000, 5.000	
測点	BP(0/-040), 0/-20.7, 0/-18.2, 0/-10, 0/-5, 0/0, 0/0.8, 0/7.3, 0/14.9, 0/20, 0/28, BP(1/029), 0/60, 0/80, 0/82, BP 2, 0/100, EC 2, 0/120, 0/160, 0/160, IP 3/0/165, 0/180, EP(0/185)	

**R6 起工**

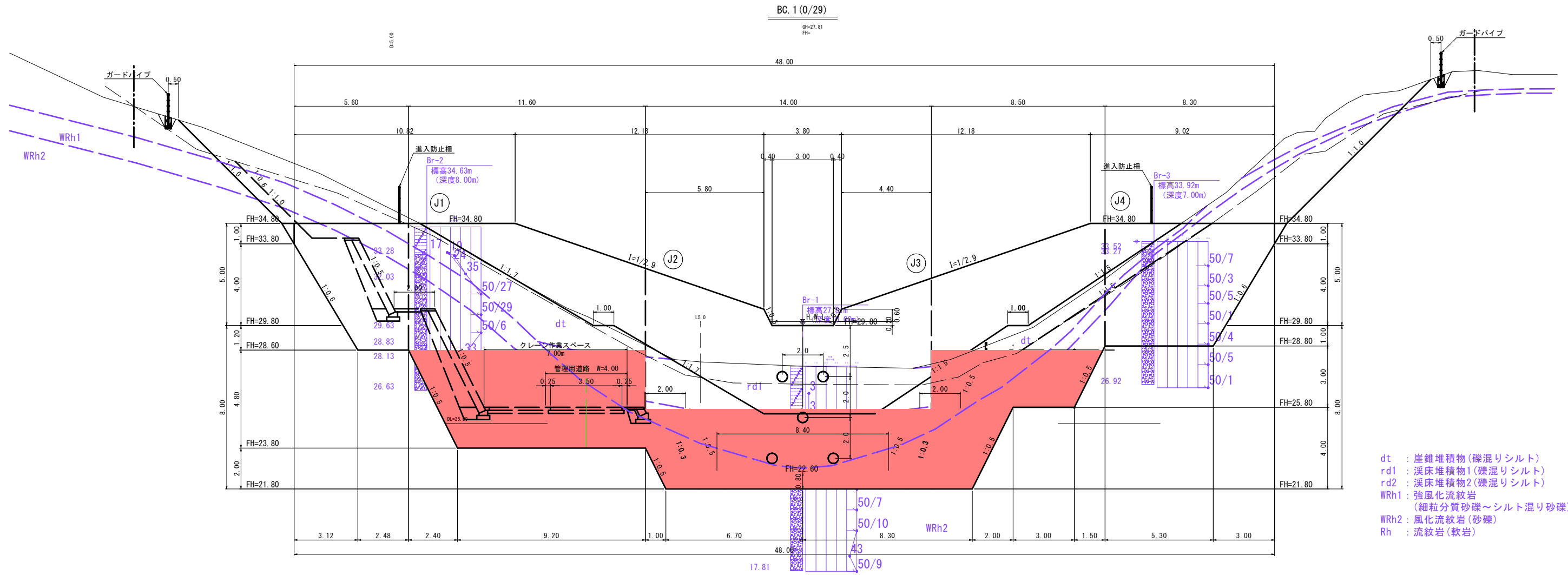
河川名	屋敷谷川		
屋敷谷川通常砂防工事(2工区)(国補正)			
図名	縦断面図		
位置	倉吉市下余戸		
縮尺	H=1:500	単位	M
図号	全 15 葉中の内 2		
令和 6 年度施行	鳥取県		
鳥取県中部総合事務所県土整備局			
※ A3出力時は、縮尺表記の1/2			

# 本堤正面図

(堰堤軸 0/29)

凡例

	0/29現況線
	0/24現況線
	0/29計画断面
	0/24計画断面



dt : 崖錐堆積物(礫混りシルト)  
 rd1 : 溪床堆積物1(礫混りシルト)  
 rd2 : 溪床堆積物2(礫混りシルト)  
 WRh1 : 強風化流紋岩  
 (細粒分質砂礫~シルト混り砂礫)  
 WRh2 : 風化流紋岩(砂礫)  
 Rh : 流紋岩(軟岩)

## 特記事項

- 本堤基礎地盤は砂礫層としている。地層線は、ボーリング調査を基に推定したものである。床掘時に推定地層線との差異が認められた場合は、監督員と協議を行い対応すること。
- 床掘面において地質調査では確認できない土質のバラツキ、変状が確認された場合は、一時施工を中断し、協議により対策工を行うこと。
- 水抜きパイプ設置位置は、千鳥配列(φ2m)とし、一段目は平水位より0.2m程度上に入れ、側壁先端から側壁高さの1/3の位置より上側には設置しない。また側壁部掘削面の湧水状況等を考慮して、必要により配置する。
- 作業時には、必要により作業シート、ラス張、モルタル吹付による仮設法面処理を行うこと。
- 本堤工ならびに垂直壁工の支持地盤の確認は、平板載荷試験(許容値の3倍以上を確認)などを実施して、計画基礎面が必要な支持力を有しているか確認を行うこと。

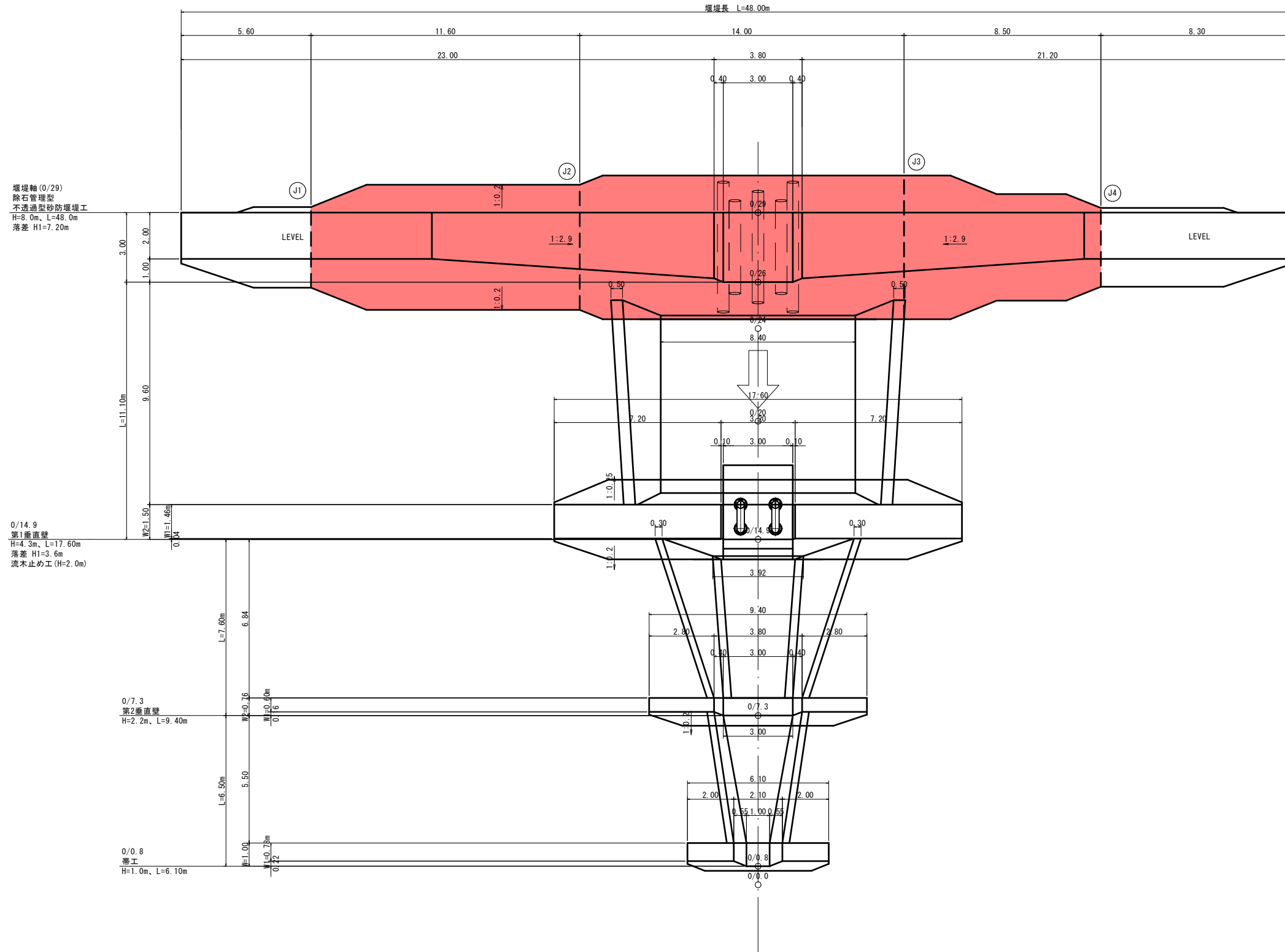
- ・基礎地盤の必要支持力
- 本堤 :  $qa = 285kN/m^2 \times 3倍 \approx 855kN/m^2$
  - 第1垂直壁 :  $qa = 172kN/m^2 \times 3倍 \approx 516kN/m^2$

## R6 起工

河川名	屋敷谷川		
屋敷谷川通常砂防工事(2工区)(国補正)			
図名	堰堤工構造図(1/4)		
位置	倉吉市下余戸		
縮尺	1:100	単位	M
図号	全 15 葉中の内 3		
令和 6 年度施行	鳥取県		
鳥取県中部総合事務所県土整備局			

※ A3出力時は、縮尺表記の1/2

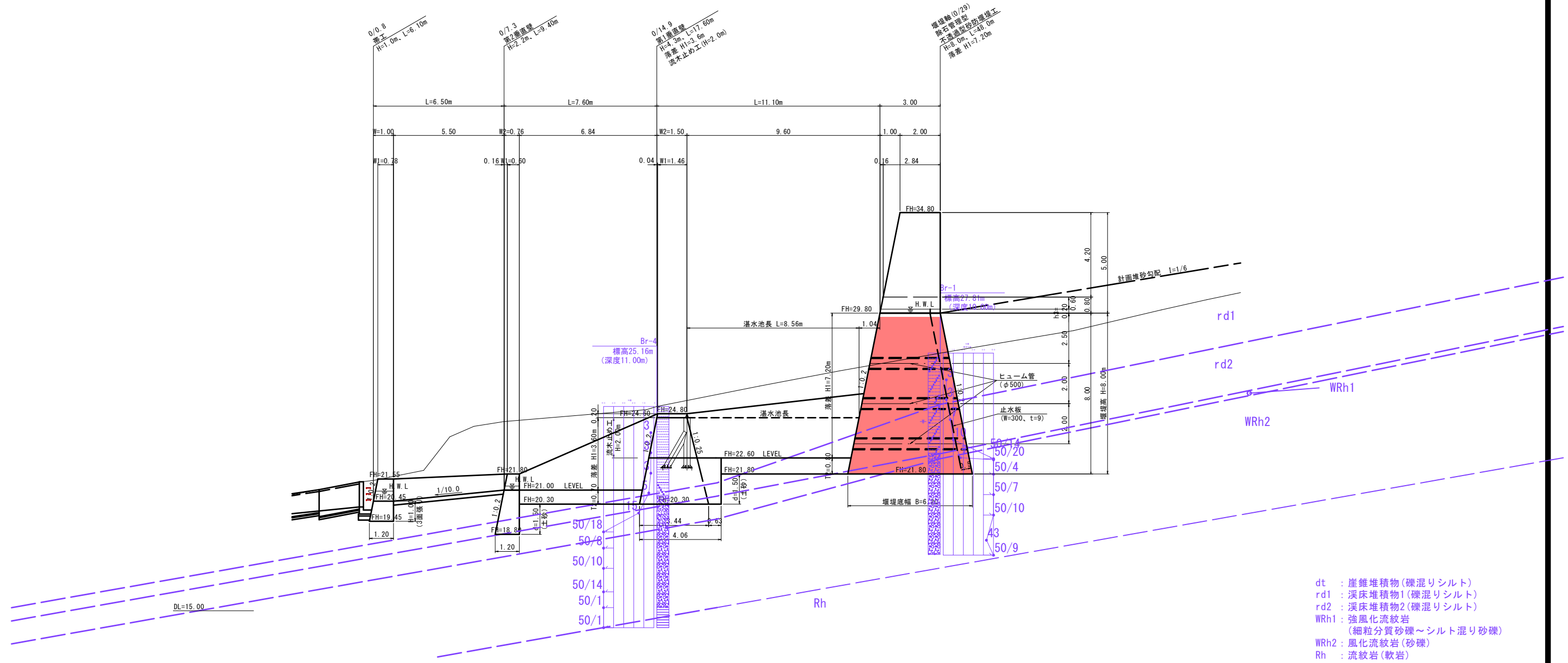
# 堰堤工平面図



R6 起工	
河川名	屋敷谷川
屋敷谷川通常砂防工事 (2工区) (国補正)	
図名	堰堤工構造図 (3/4)
位置	倉吉市下余戸
縮尺	1:100 単位 M
図号	全 15 葉中の内 4
令和 6 年度施行	鳥取県
鳥取県中部総合事務所県土整備局	

※ A3出力時は、縮尺表記の1/2

# 堰堤工側面図



- dt : 崖堆積物(礫混りシルト)
- rd1 : 溪床堆積物1(礫混りシルト)
- rd2 : 溪床堆積物2(礫混りシルト)
- WRh1 : 強化流紋岩  
(細粒分質砂礫~シルト混り砂礫)
- WRh2 : 風化流紋岩(砂礫)
- Rh : 流紋岩(軟岩)

## 特記事項

- ① 本堤、垂直壁基礎地盤は砂礫層としている。地原線は、ボーリング調査を基に推定したものである。床掘時に推定地原線との差異が認められた場合は、監督員と協議を行い対応すること。
  - ② 床掘面において地質調査では確認できない土質のバラツキ、変状が確認された場合は、一時施工を中断し、協議により対策を行うこと。
  - ③ 水抜きパイプ設置位置は、千鳥配列(φ2m)とし、一段目は水平より0.2m程度上に入れ、側壁天端から側壁高さの1/3の位置より上側には設置しない。また側壁部掘削面の湧水状況等を考慮して、必要により配置する。
  - ④ 作業時には、必要により作業シート、ラス張、モルタル吹付による仮設法面処理を行うこと。
  - ⑤ 本堤工ならびに垂直壁工の支持地盤の確認は、平板載荷試験(許容値の3倍以上を確認)などを実施して、計画基礎面が必要な支持力を有しているか確認を行うこと。
- ・基礎地盤の必要支持力
- 本堤 :  $q_a = 285\text{KN/m}^2 \times 3\text{倍} \approx 855\text{KN/m}^2$
  - 第1垂直壁 :  $q_a = 172\text{KN/m}^2 \times 3\text{倍} \approx 516\text{KN/m}^2$

## R6 起工

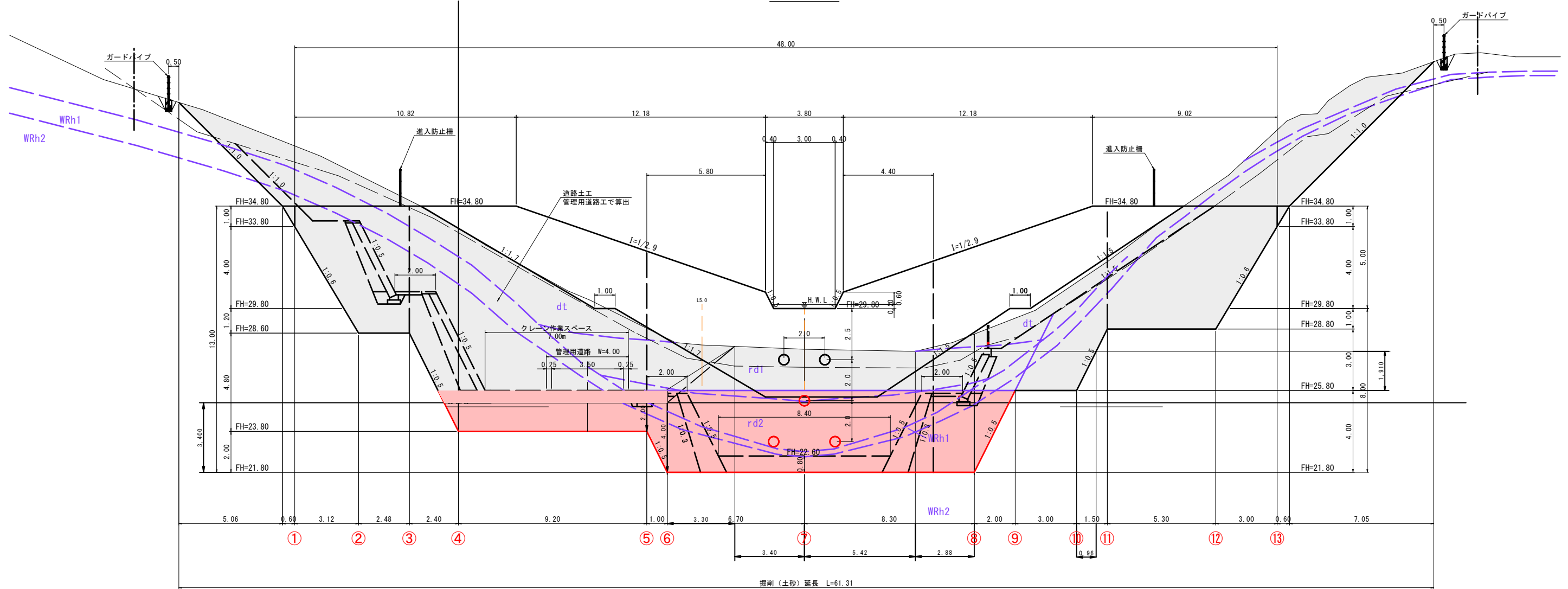
河川名	屋敷谷川		
屋敷谷川通常砂防工事(2工区)(国補正)			
図名	堰堤工側面図(4/4)		
位置	倉吉市下余戸		
縮尺	1:100	単位	M
図号	全 15 葉中の内 5		
令和 6 年度施行	鳥取県		
鳥取県中部総合事務所県土整備局			

※ A3出力時は、縮尺表記の1/2

# 本堤土工図 (1/3)

【本堤正面図】

BC. 1 (0/29)



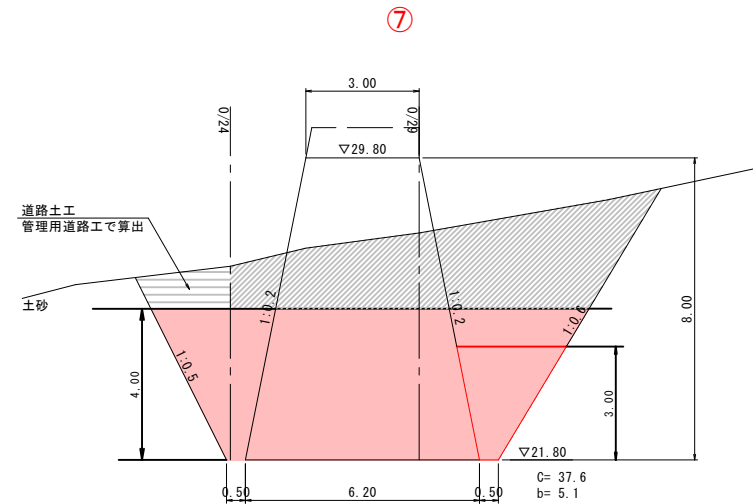
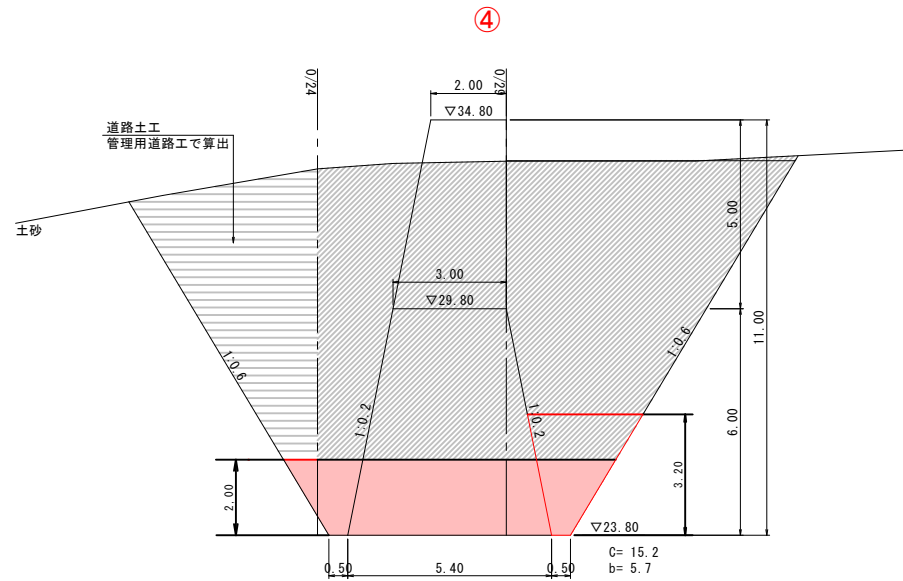
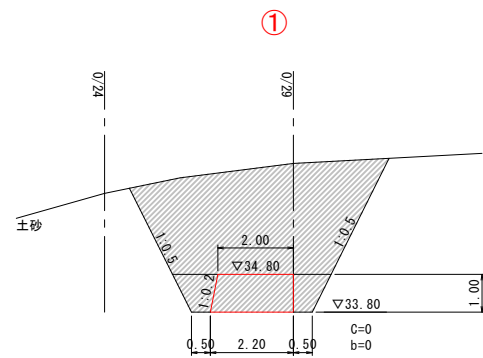
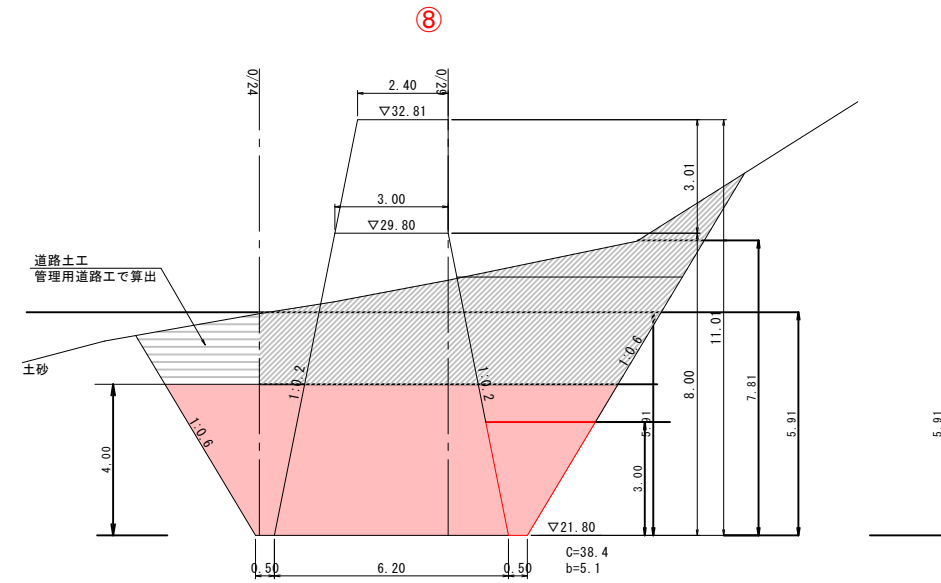
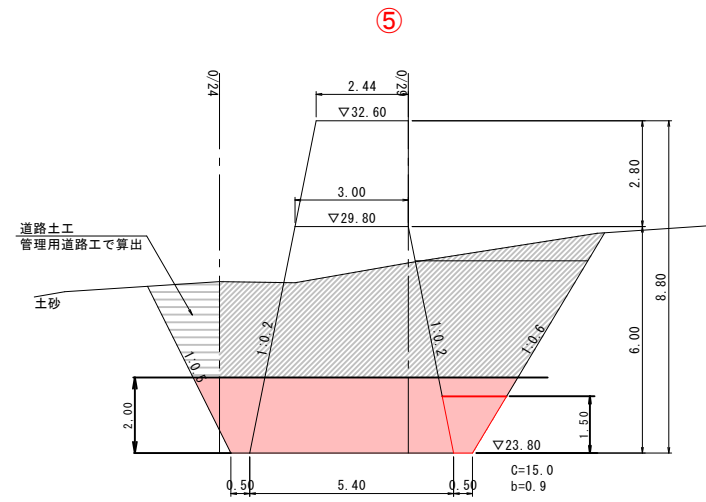
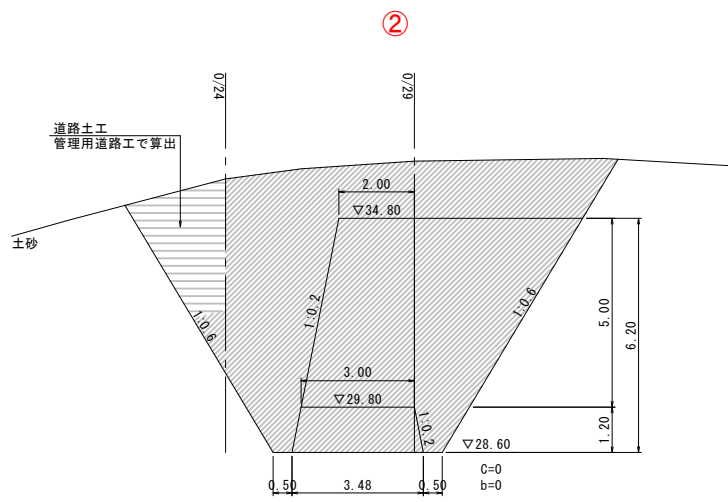
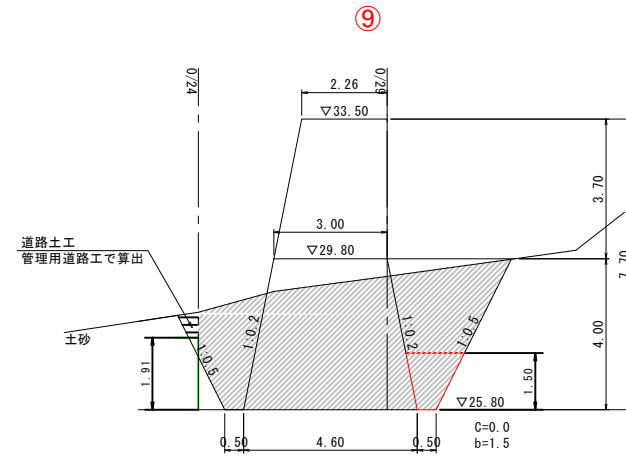
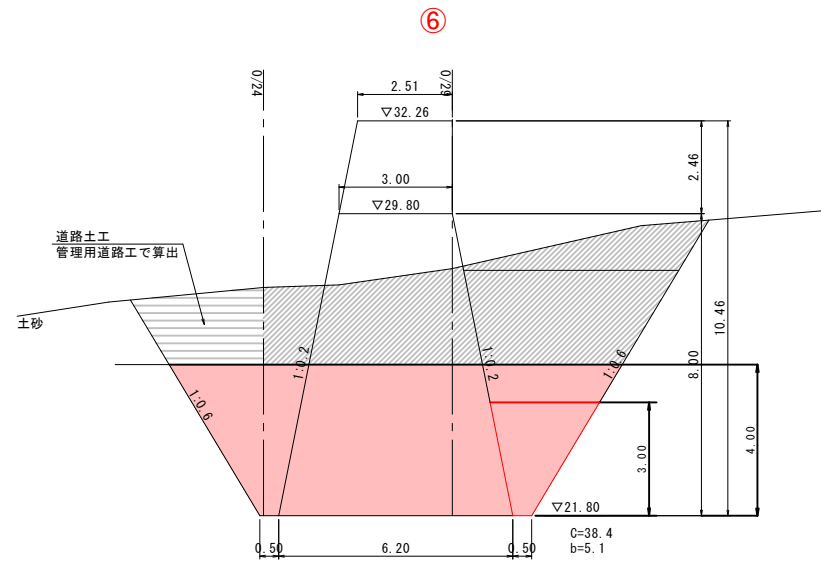
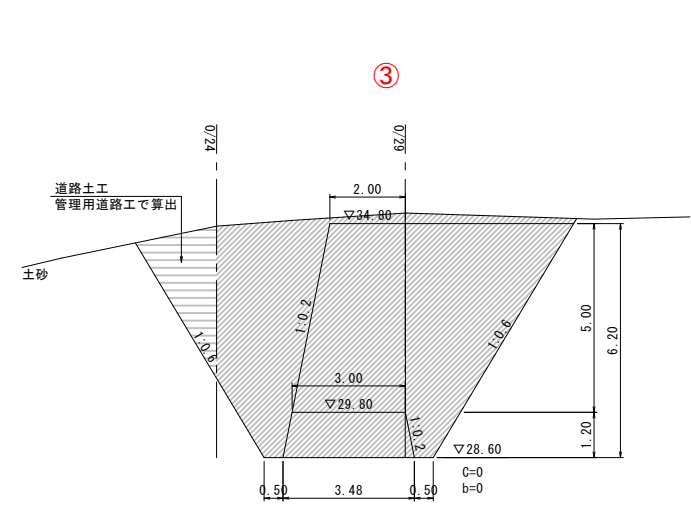
- dt : 崖堆積物(礫混りシルト)
- rd1 : 溪床堆積物1(礫混りシルト)
- rd2 : 溪床堆積物2(礫混りシルト)
- WRh1 : 強風化流紋岩  
(細粒分質砂礫~シルト混り砂礫)
- WRh2 : 風化流紋岩(砂礫)
- Rh : 流紋岩(軟岩)

## R6 起工

河川名	屋敷谷川		
屋敷谷川通常砂防工事(2工区)(国補正)			
図名	本堤土工図(1/3)		
位置	倉吉市下余戸		
縮尺	1:100	単位	M
図号	全 15 葉中の内 6		
令和 6 年度施行	鳥取県		
鳥取県中部総合事務所県土整備局			

※ A3出力時は、縮尺表記の1/2

# 本堤土工図 (2/3)



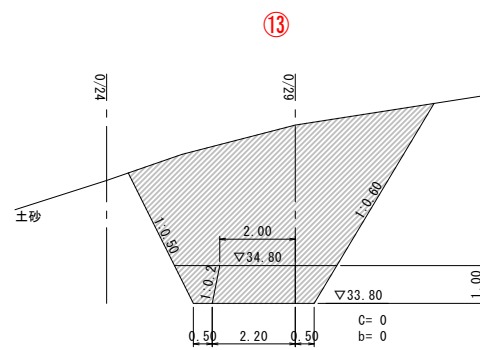
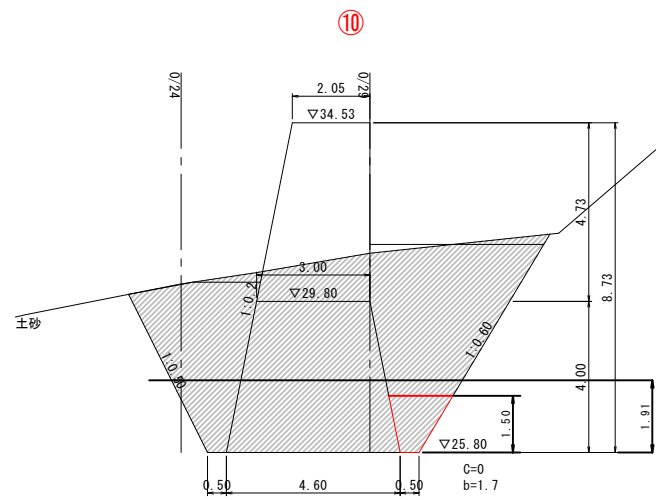
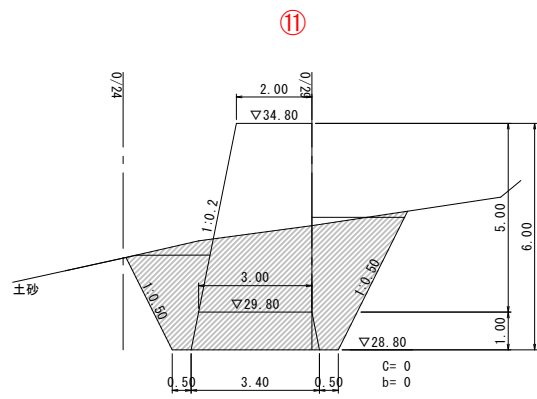
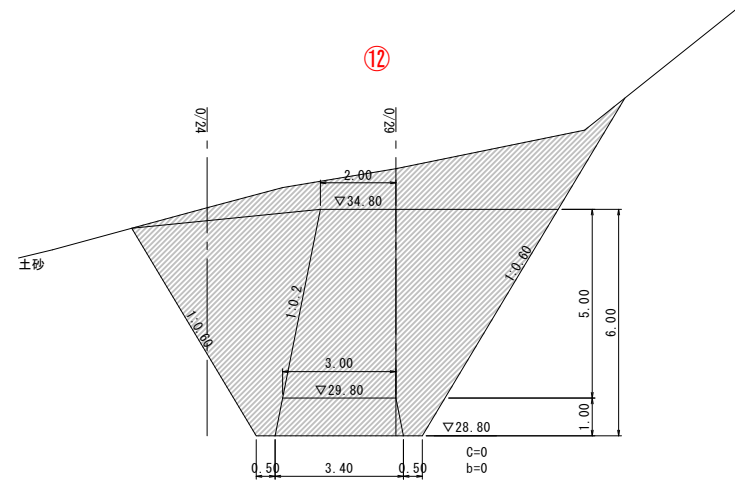
C 掘削(土砂)  
b 埋戻(土砂)

## R6 起工

河川名	屋敷谷川		
屋敷谷川通常砂防工事(2工区)(国補正)			
図名	本堤土工図(2/3)		
位置	倉吉市下余戸		
縮尺	1:100	単位	M
図号	全 15 葉中の内 7		
令和 6 年度施行	鳥取県		
鳥取県中部総合事務所県土整備局			

※ A3出力時は、縮尺表記の1/2

本堤土工図 (3/3)



c	掘削(土砂)
b	埋戻(土砂)

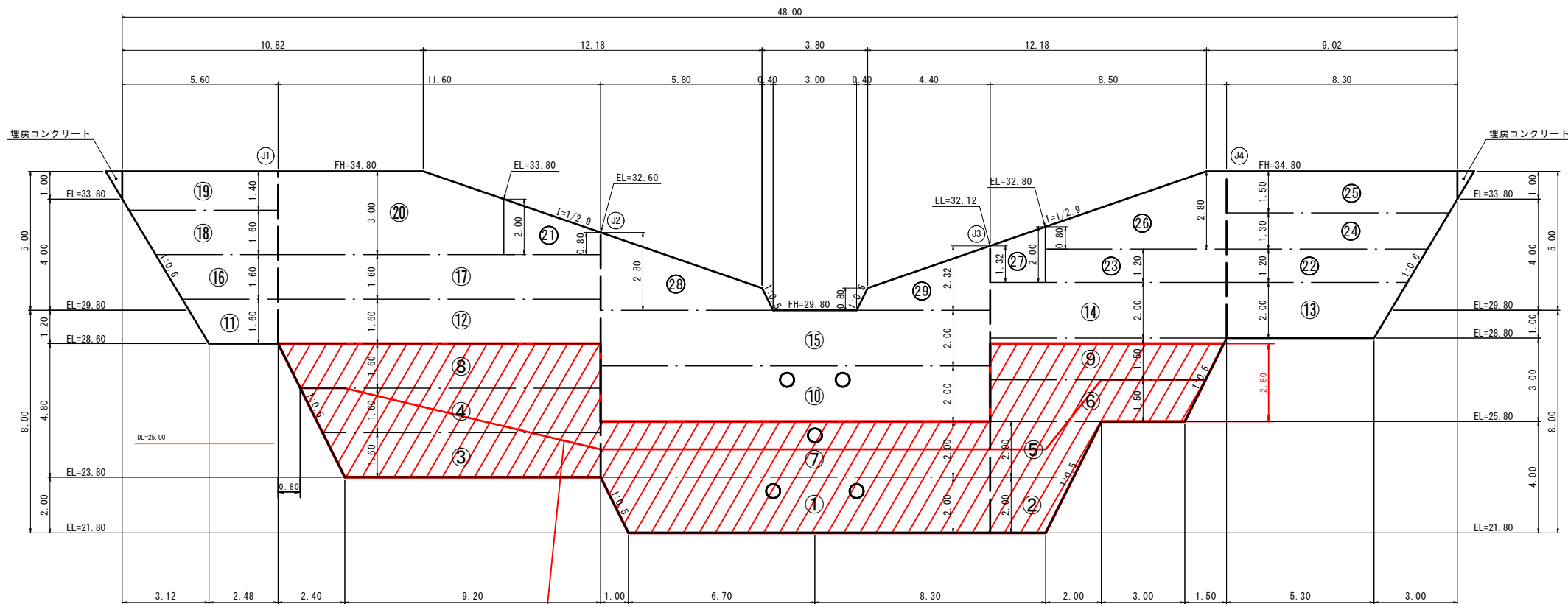
R6 起工

河川名	屋敷谷川		
屋敷谷川通常砂防工事(2工区)(国補正)			
図名	本堤土工図(3/3)		
位置	倉吉市下余戸		
縮尺	1:100	単位	M
図号	全 15 葉中の内 8		
令和 6 年度施行	鳥取県		
鳥取県中部総合事務所県土整備局			

※ A3出力時は、縮尺表記の1/2

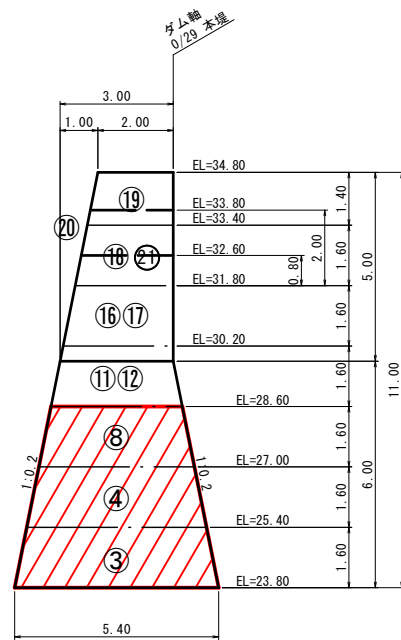


# 本堤正面図

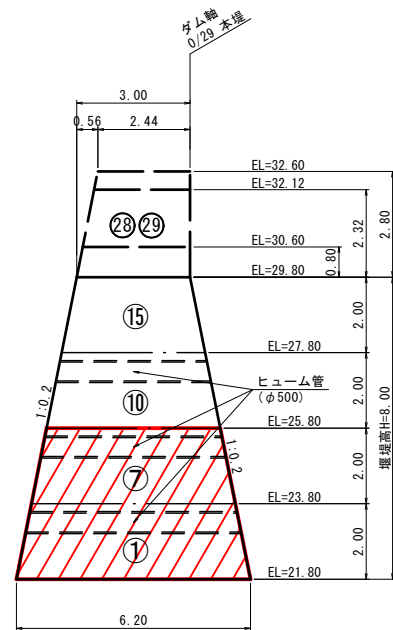


埋戻し線

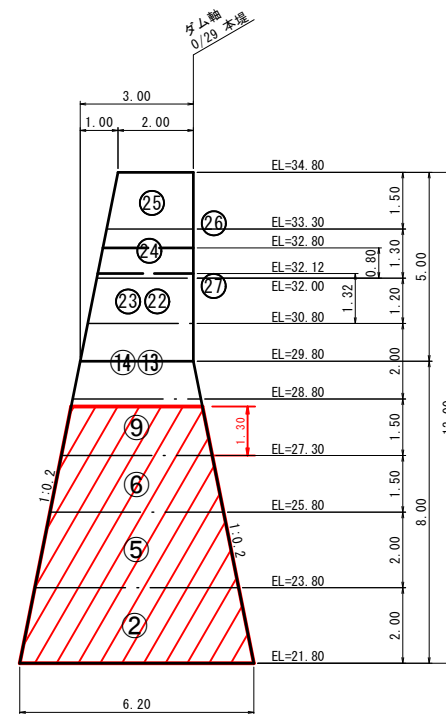
右岸ブロック側面図



中央ブロック側面図



左岸ブロック側面図



本堤コンクリート量 (m3)

番号	右岸ブロック	中央ブロック	左岸ブロック	小計
①		156.47		156.47
②			28.87	28.87
③	77.96			77.96
④	73.81			73.81
⑤			34.87	34.87
⑥			47.51	47.51
⑦		140.00		140.00
⑧	68.03			68.03
⑨			39.22	39.22
⑩		117.60		117.60
⑪	14.94			14.94
⑫	58.83			58.83
⑬			35.87	35.87
⑭			51.85	51.85
⑮		95.20		95.20
⑯	17.27			17.27
⑰	51.23			51.23
⑱	19.01			19.01
⑲	16.67			16.67
⑳	53.04			53.04
㉑	11.95			11.95
㉒			22.04	22.04
㉓			20.97	20.97
㉔			24.02	24.02
㉕			26.60	26.60
㉖			29.25	29.25
㉗			8.66	8.66
㉘		29.72		29.72
㉙		19.91		19.91
小計	462.74	558.90	375.55	1397.19
合計				1397.19

- ※1 リフト高は0.75m以上2.0m以下とする。
- ※2 左右岸は常に中央部より高くなるよう打設を行うこと。
- ※3 隣接ブロックの打設高低差は、上下流方向で4リフト、ダム軸方向で8リフトを標準とする。
- ※4 本概略打設計画は、本堤の形状変化位置を基本として区画したものであり、必要によって適宜調整を行うこと。
- ※5 ㉗はリフト高2.0m以上となるため、段階施工を行うものとする。その際の打設区画については、適宜調整を行うこと。

R6 起工

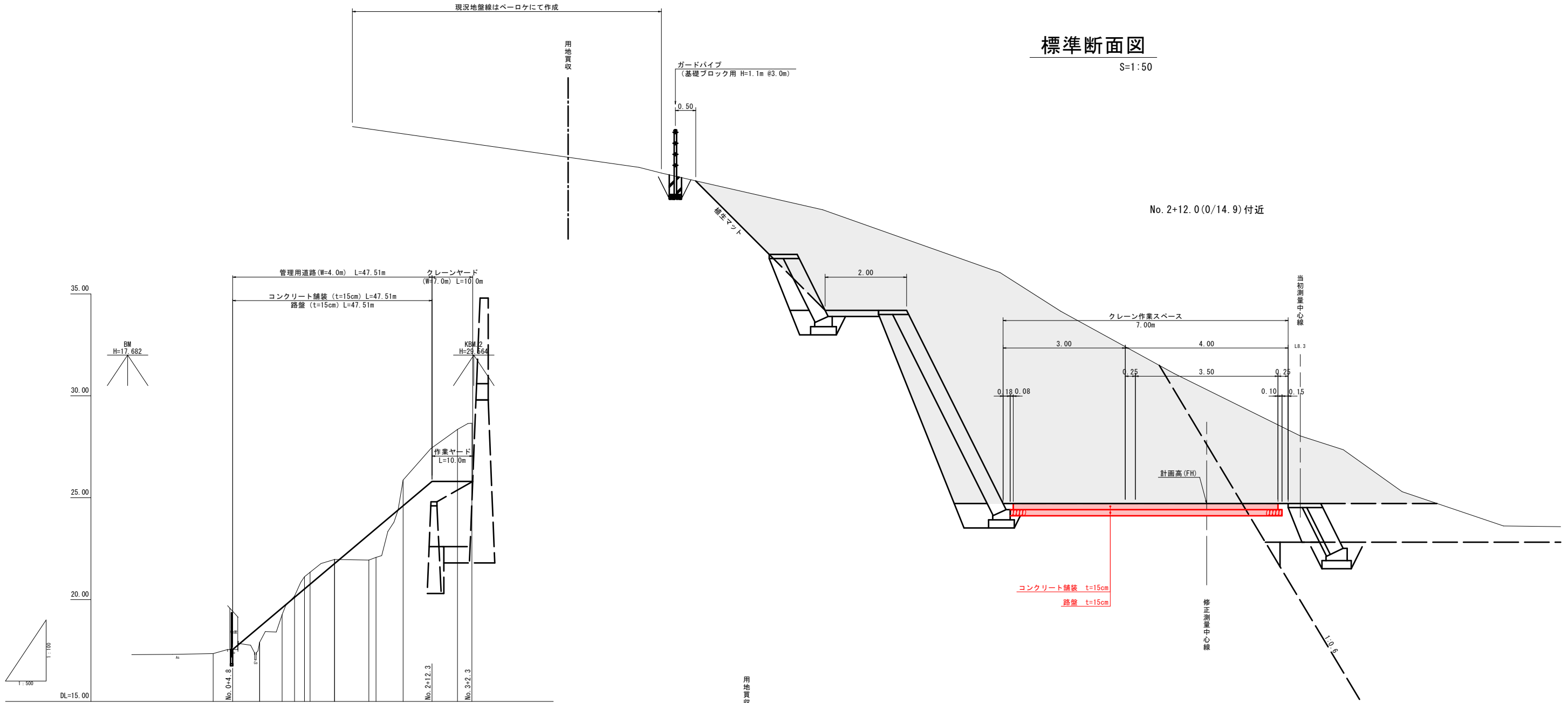
河川名	屋敷谷川		
屋敷谷川通常砂防工事(2工区)(国補正)			
図名	コンクリート図		
位置	倉吉市下余戸		
縮尺	1:100	単位	M
図号	全 15 葉中の内 9		
令和 6 年度施行	鳥取県		
鳥取県中部総合事務所県土整備局			

※A3出力時は、縮尺表記の1/2

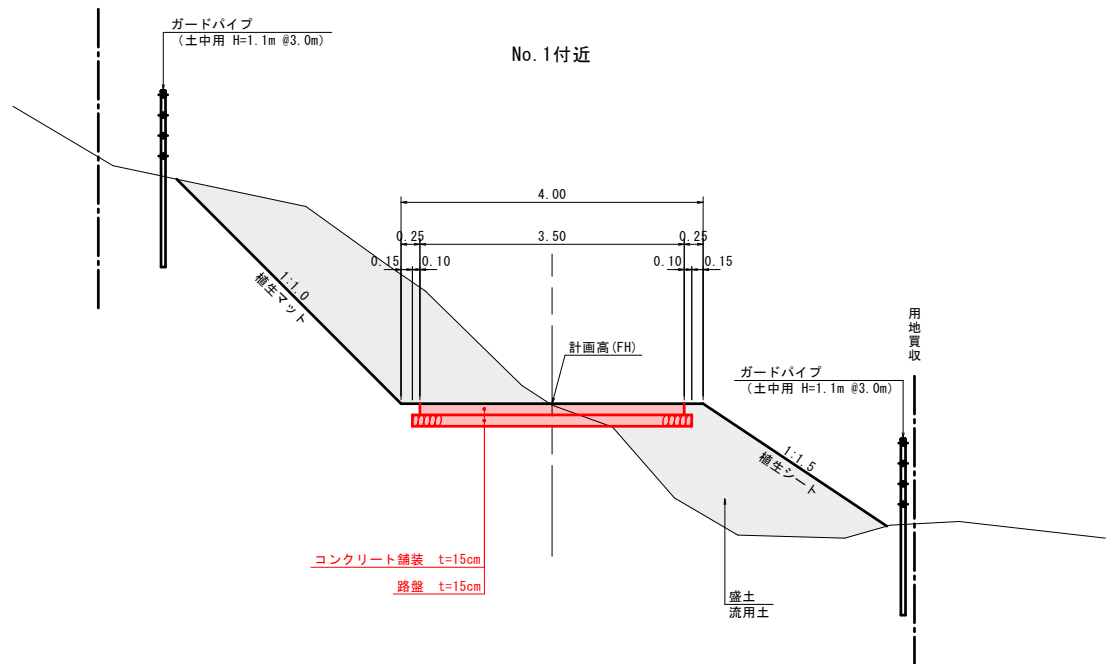
# 標準断面図

S=1:50

No. 2+12.0 (0/14.9) 付近



勾配	17.55		1:17.55		H=8.25		LEVEL		25.80	
盛土		0.79	0.79	0.40	0.02		0.97	1.59		
切土				0.51	0.49		0.08	0.07	1.50	2.55
計画高		18.70	18.70	19.64	20.19	20.61	21.89	21.90	22.91	25.80
地盤高		17.91	17.91	18.26	20.17	21.12	21.94	22.07	22.66	25.80
追加距離	0.000	11.400	11.400	16.800	20.000	22.400	29.800	29.800	40.000	60.000
単距離	0.500	0.033	0.033	5.000	3.064	2.438	6.000	6.000	13.246	3.550
測点	BP	BP1	BP1	BP1	BP1	BP1	BP2	BP2	BP2	EP
曲線		14+47.00-15 R=15.000 TL=5.784 GL=11.000 SL=1.000		14+47.00-15 R=15.000 TL=5.784 GL=11.000 SL=1.000		14+47.00-15 R=15.000 TL=5.784 GL=11.000 SL=1.000		14+47.00-15 R=15.000 TL=5.784 GL=11.000 SL=1.000		
片勾配図										
拡幅図										



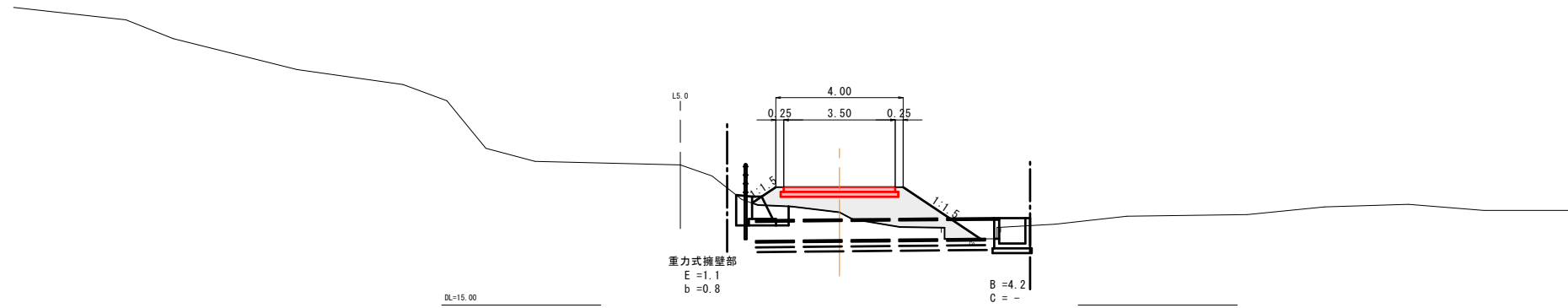
R6 起工  
管理用道路

河川名	屋敷谷川		
屋敷谷川通常砂防工事(2工区)(国補正)			
図名	縦断面図・標準断面図		
位置	倉吉市下余戸		
縮尺	H=1:500	単位	M
図号	全 15 葉中の内 10		
令和 6 年度施行	鳥取県		
鳥取県中部総合事務所県土整備局			
※ A3出力時は、縮尺表記の1/2			

D=11.400

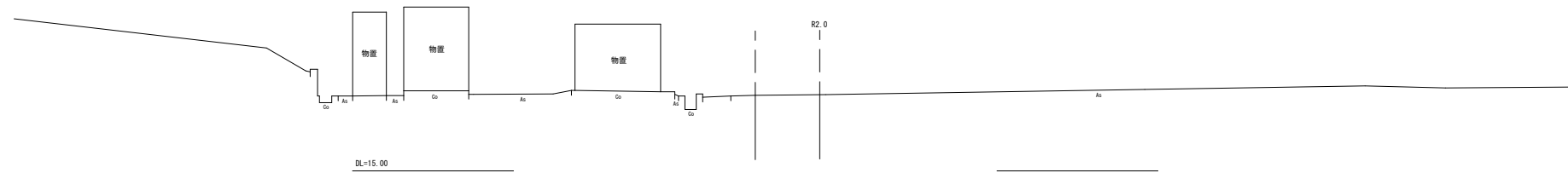
NO. 0+11.40

GH=17.91  
FH=18.70



BP

GH=17.35  
FH=



B	盛土
C	片切掘削(土砂)
E	床掘(土砂)
b	埋戻

R6 起工

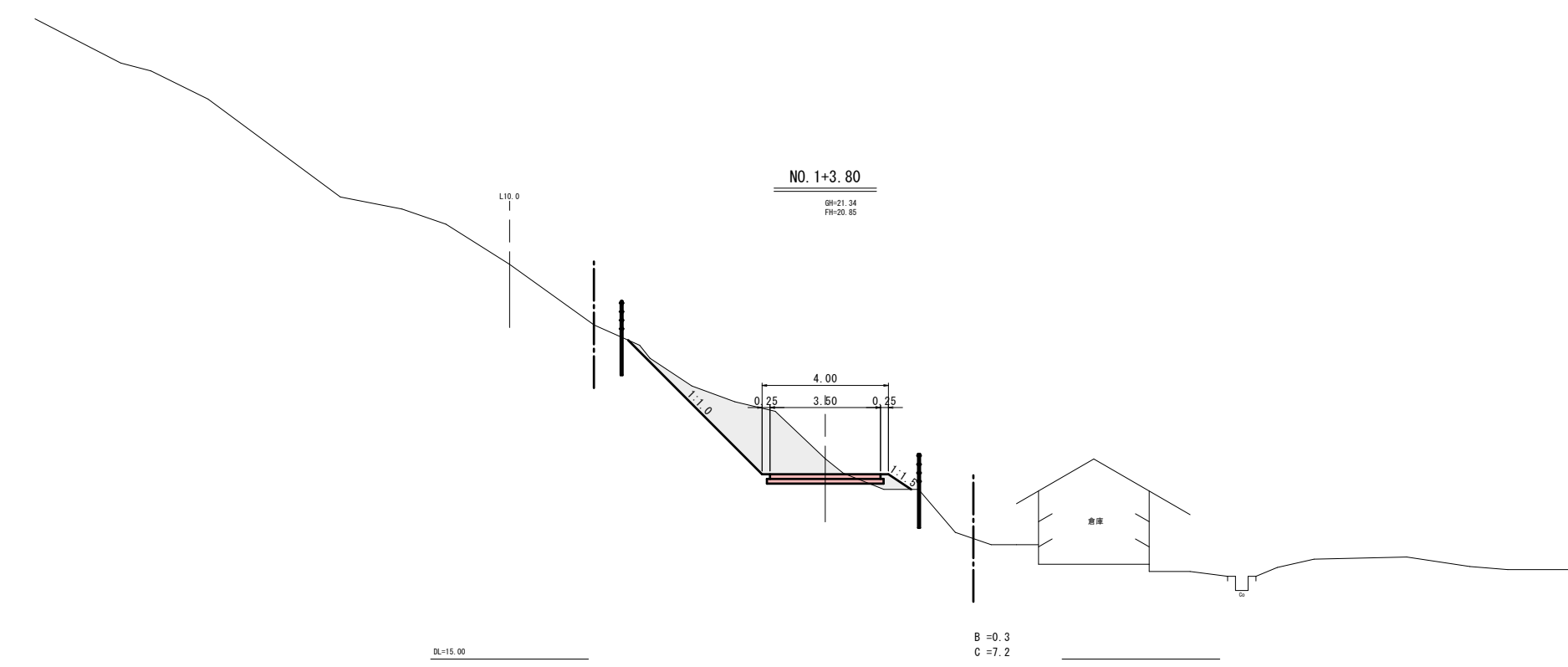
管理用道路  
BP~NO.0+11.40

1/5

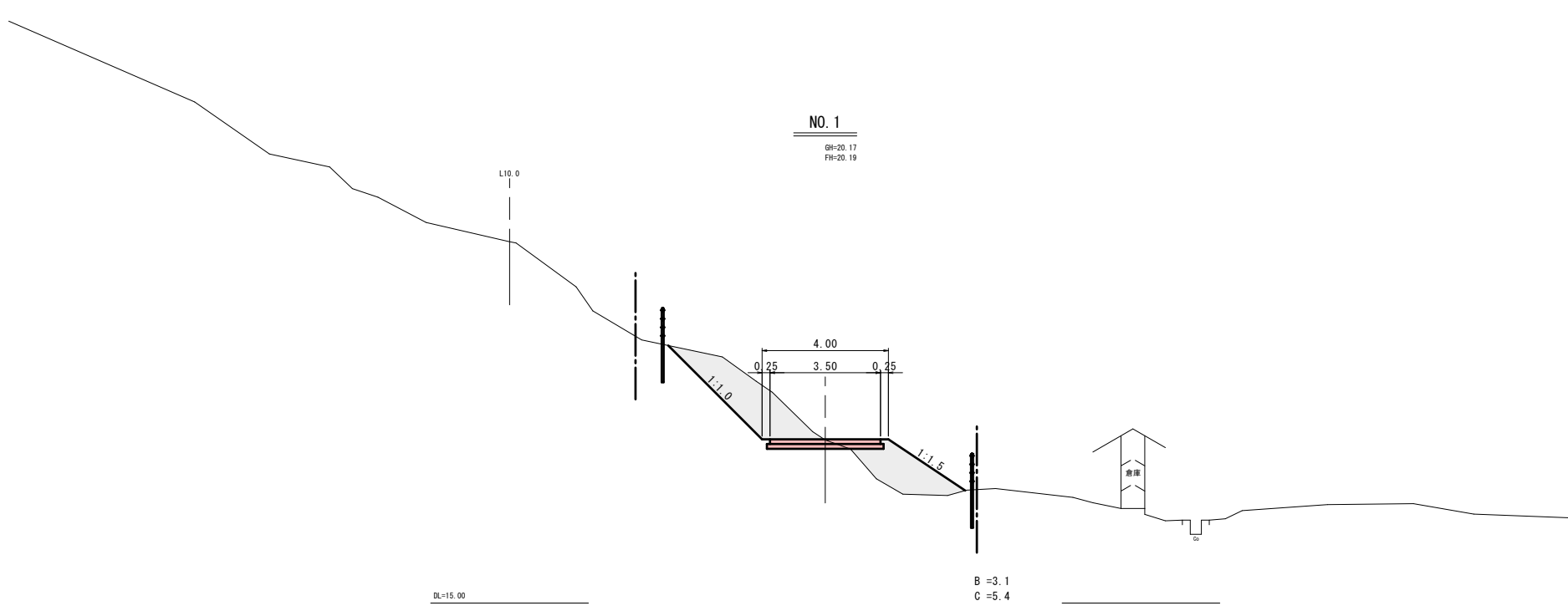
河川名	屋敷谷川		
屋敷谷川通常砂防工事(2工区)(国補正)			
図名	横断面図		
位置	倉吉市下余戸		
縮尺	1:100	単位	M
図号	全 15 葉中の内 11		
令和 6 年度施行	鳥取県		
鳥取県中部総合事務所県土整備局			

※ A3出力時は、縮尺表記の1/2

D=1.800



D=1.800



B	盛土
C	片切掘削(土砂)

R6 起工  
 管理用道路  
 NO. 1~NO. 1+3.80

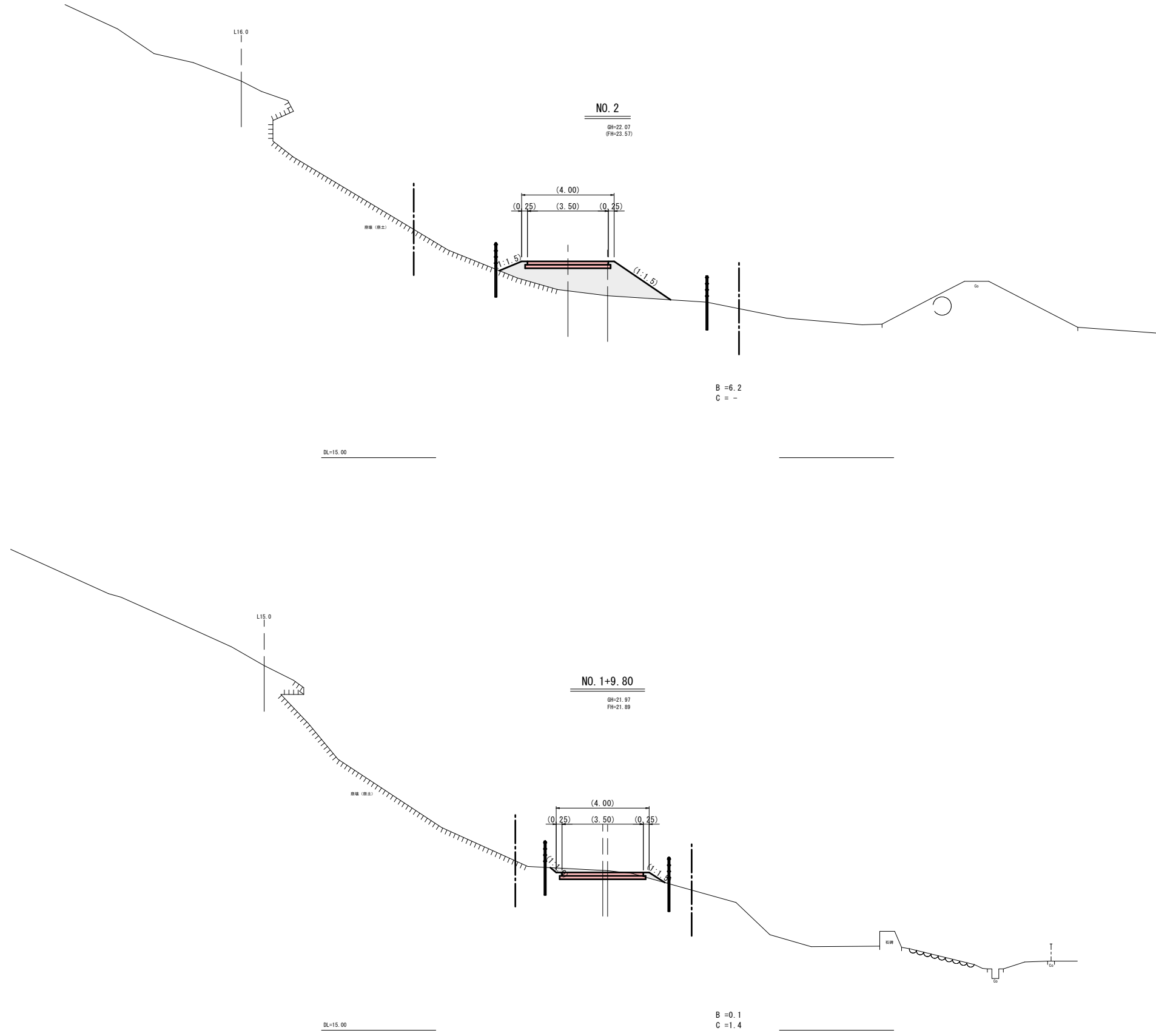
2  
5

河川名	屋敷谷川		
屋敷谷川通常砂防工事(2工区)(国補正)			
図名	横断面図		
位置	倉吉市下余戸		
縮尺	1:100	単位	M
図号	全 15 葉中の内 12		
令和 6 年度施行	鳥取県		
鳥取県中部総合事務所県土整備局			

※ A3出力時は、縮尺表記の1/2

D=10.200

D=6.000



B	盛土
C	片切掘削(土砂)

**R6 起工**  
 管理用道路  
 NO.1+9.80~NO.2

3  
5

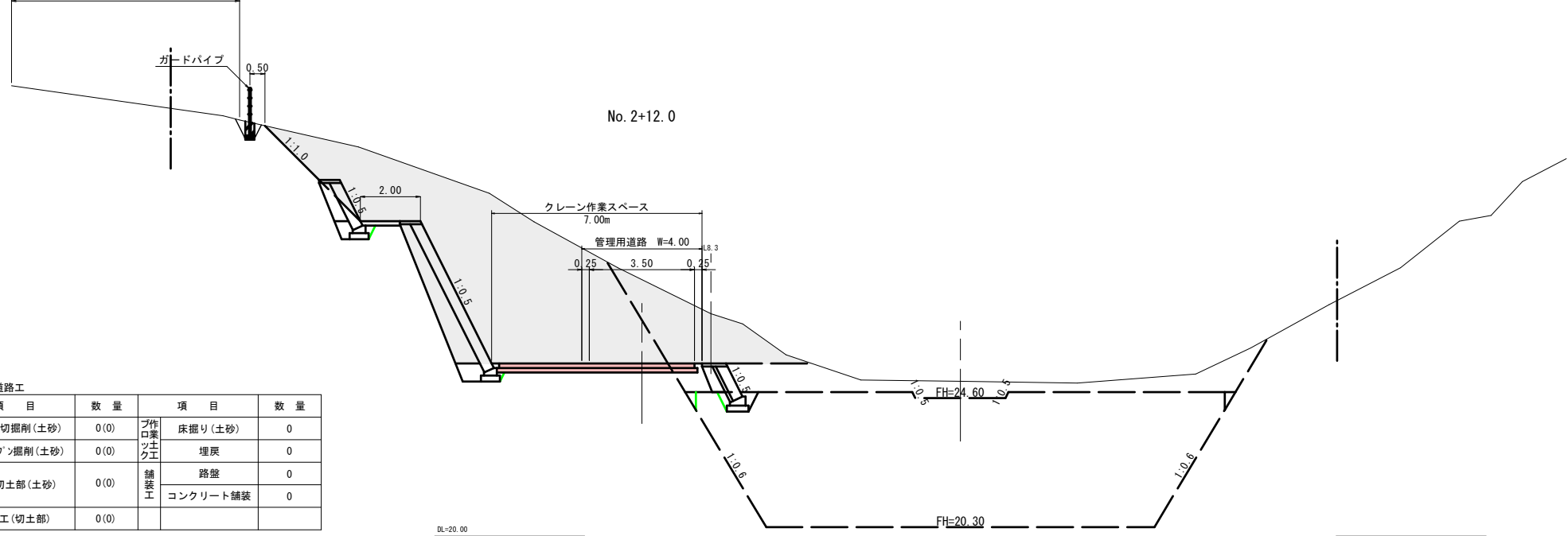
河川名	屋敷谷川		
屋敷谷川通常砂防工事(2工区)(国補正)			
図名	横断面図		
位置	倉吉市下余戸		
縮尺	1:100	単位	M
図号	全 15 葉中の内 13		
令和 6 年度施行	鳥取県		
鳥取県中部総合事務所県土整備局			

※ A3出力時は、縮尺表記の1/2

0/14.9

GH=25.16  
FH=

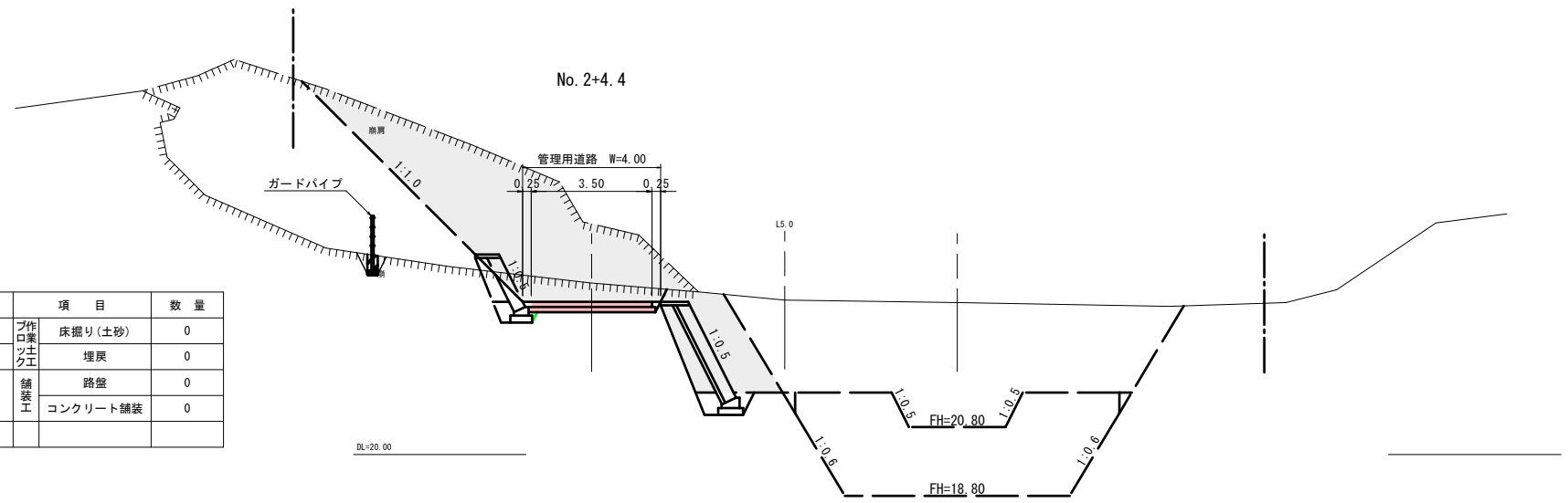
現況地盤線はベローケにて作成



管理用道路工				
項目	数量	項目	数量	
掘削	片切掘削(土砂)	0(0)	床掘り(土砂)	0
	オープン掘削(土砂)	0(0)	埋戻	0
法面整形工	切土部(土砂)	0(0)	舗装工	0
	法面工(切土部)	0(0)	コンクリート舗装	0

0/7.3

GH=24.41  
FH=



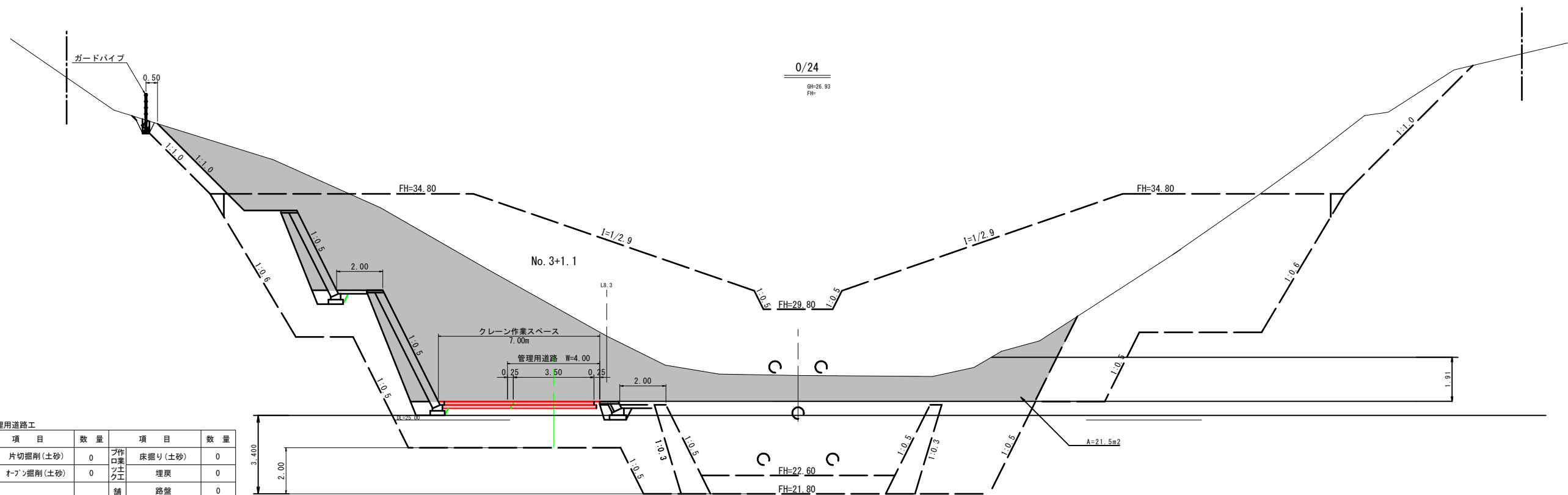
管理用道路工				
項目	数量	項目	数量	
掘削	片切掘削(土砂)	0(0)	床掘り(土砂)	0
	オープン掘削(土砂)	0(0)	埋戻	0
法面整形工	切土部(土砂)	0(0)	舗装工	0
	法面工(切土部)	0(0)	コンクリート舗装	0

R6 起工  
管理用道路  
NO.2+4.4(0/7.3)~NO.2+12.0(0/14.9)

4  
5

河川名	屋敷谷川		
屋敷谷川通常砂防工事(2工区)(国補正)			
図名	横断面図		
位置	倉吉市下余戸		
縮尺	1:100	単位	M
図号	全 15 葉中の内 14		
令和 6 年度施行	鳥取県		
鳥取県中部総合事務所県土整備局			

※ A3出力時は、縮尺表記の1/2



管理用道路工

項目	数量	項目	数量
掘削	0	片切掘削(土砂)	0
掘削	0	オープン掘削(土砂)	0
法面整形工	0	切土部(土砂)	0
法面工(切土部)	0	法面工(切土部)	0

**R6 起工**  
 管理用道路  
 NO.3+1.1(0/24)

河川名	屋敷谷川		
屋敷谷川通常砂防工事(1工区)(国補正)			
図名	横断面図		
位置	倉吉市下余戸		
縮尺	1:100	単位	M
図号	全 15 葉中の内 15		
令和 6 年度施行	鳥取県		
鳥取県中部総合事務所県土整備局			

※ A3出力時は、縮尺表記の1/2