

とっとり出合いの森全自動滅菌装置更新工事

設計図

図面リスト

図面 No	図面名称	SCALE	備考
M-01	タイトル 図面リスト		
M-02	機械設備工事特記仕様書(1)		
M-03	機械設備工事特記仕様書(2)		
M-04	付近見取図、配置図、工事概要	S=1/150	
M-05	機械設備 滅菌器装置 参考姿図 (改修図)	S=1/10	
M-06	機械設備 滅菌器装置 フローシート図 (改修図)		
M-07	機械設備 滅菌器装置 主回路図 (改修図)		
M-08	機械設備 滅菌器室 配管図 (改修図)	S=1/40, 1/10	
M-09	機械設備 滅菌器室 配管図、滅菌器装置 参考姿図 (撤去図)	S=1/50, 1/40	
E-01	電気設備 滅菌器電源 配管配線図 (改修図・撤去図)	S=1/50	

鳥取県
令和7年度
J2500109
東部建築住宅
事務所

とっとり出合いの森全自動滅菌装置更新工事

タイトル、図面リスト

株式会社 樟設備設計事務所

〒680-0052 鳥取市鍛冶町14
二級建築士登録番号 第2810号 谷本 正敬

CHECKED BY

谷本

DRAWING BY

吉田

PROJECT NO

25-02

DATE

2025.08

SCALE

DRAWING NO

M-01

機械設備工事特記仕様書

I. 工事概要

1 工事場所 鳥取市桂見

2 建物概要

番号	建物名称	構造	階数	建築基準法による延べ面積(m ²)	消防法施行令別表第一の区分	備考
1	減音器室	CB	1F		() 項	既存建物
2					() 項	
3					() 項	
4					() 項	
5					() 項	

3 工事種目 (●印の付いたものが対象工事種目)

工事種目	番号	1	2	3	4	5	屋外	備考
● 空調設備								
● 冷暖房設備								
● 換気設備								
● 排煙設備								
● 自動制御設備								
● 衛生器具設備								
○ 給水設備		○						減音配管設備
● 排水設備								
● 給湯設備								
● ガス設備								
● 浄化槽設備								
● 消火設備								
● さく井設備								
○ 電気設備工事		○						
● 建築工事								

4 設備概要 (本工事における工事種目ごとの概要を示すもので、仕様を規定するものではない。)

項目	設備概要
● 空調設備	● 単一ダクト方式 ● 各階ユニット方式 ● ダクト併用ファンコイルユニット方式
● 冷暖房設備	● ファンコイルユニット方式 ● パッケージ方式
● 暖房設備	● 温水暖房 ● 蒸気暖房 ● 温風暖房 (● 局所式 ● 中央式) ● 床暖房
● 熱源	● 電気 ● 灯油 ● A重油 ● ガス ● バイオマス
● 主要熱源機器	● 鋼製ボイラー ● 鋳鉄製ボイラー ● 真空式温水発生機 ● 無圧式温水発生器 ● テリングユニット ● スクリュー冷凍機 ● 遠心冷凍機 ● 吸収式冷凍機 ● 直置き吸収式冷水機 ● 小形吸収式冷水機ユニット ● バイオマスボイラー ● ルームエアコン ● ヒートポンプパッケージエアコン (マルチタイプ ● 有 ● 無) ● 温風暖房機 ● FF暖房機 ● その他 ()
換気設備	● 第一種 ● 第二種 ● 第三種
排煙設備	● 機械排煙 (通用法規 ● 建基法 ● 消防法)
自動制御設備	● 電気式 ● 電子式 ● デジタル式
○ 給水設備	給水方式 ● 水道直結方式 ● 高置水槽方式 ● ポンプ直送方式 ● 増圧給水方式 水源 ● 水道水 ● 井水
● 排水設備	排水方式 ● 自然流下 ● ポンプ排水 (● 汚水 ● 雑排水 ● 雨水) 放流先 ● 汚水 ● 公共下水道 ● 浄化槽 ● 雑排水 ● 公共下水道 ● 浄化槽 ● 雨水 ● 公共下水道 ● 側溝 ● 河川 浄化槽 ● 処理方式 ● 小規模合併 ● 合併 ● 処理水放流先 ● 排水路 ● 側溝 ● 河川
● 給湯設備	● 局所式 (● ガス ● 油 ● 電気) ● 中央式 (● 油 ● ガス ● 電気)
● 消火設備	● 屋内消火栓 ● 屋外消火栓 ● 連結送水管 ● 連結散水 ● スプリンクラー ● 泡消火 ● 粉末消火装置 ● 不活性ガス消火 (● 窒素 ● 窒素系) ● ハロゲン化物消火
● ガス設備	● 都市ガス (MJ/Nm ³) ● 液化石油ガス

II. 特記仕様

1 一般事項

- 現場説明書、質問回答書、特記仕様書及び図面に記載されていない事項は、すべて国土交通省大臣官房官庁営繕部監修の標準仕様書等のうち、
 - 印の付いたものによる。
 - 公共建築工事標準仕様書 (機械設備工事編) (令和4年版) (以下「標準仕様書」という。)
 - 公共建築改修工事標準仕様書 (機械設備工事編) (令和4年版) (以下「改修標準仕様書」という。)
 - 公共建築設備工事標準図 (機械設備工事編) (令和4年版) (以下「標準図」という。)
- 国土交通省大臣官房官庁営繕部監修の「機械設備工事監理指針 (令和4年版)」 (以下「監理指針」という。) を適用する。
- 電気設備工事及び建築工事を本工事を含む場合、電気設備工事及び建築工事はそれぞれの標準仕様書等及び監理指針を適用する。

2 特記事項

- 項目は番号に ○印の付いたものを適用する。
 - 印の付かない場合は、※印の付いたものを適用する。●印と○印の付いた場合は両方を適用する。
- 特記事項のうち選択する事項は ●印の付いたものを適用する。
 - 印の付かない場合は、※印の付いたものを適用する。●印と○印の付いた場合は両方を適用する。
- 一般共通事項のうち () 項は、● 建築 ● 電気設備 工事特記仕様書による。

項目	特記事項
1 官公署その他への手続	工事の施工に伴い必要な官公署その他への手続、検査並びにその費用は、請負者の負担とする。
2 電気保安技術者	工事現場におく電気保安技術者は、鳥取県総務部営繕工事自家用電気工作物保安規程第5条に定める工事担当技術者の職務を補佐し、当該工事の工事期間中自家用電気工作物の保安の業務を行うものとする。なお、電気保安技術者の資格は標準仕様書第1編第1章第3節1. 3. 2によるものとし、一般用電気工作物にかかる工事についても、自家用電気工作物の場合と同様の業務を行うものとする。
3 工事安全計画書等	建設工事公衆災害防止対策要綱及び建築工事安全施工技術指針を参考に工事安全計画書を作成し監督職員に提出する。
4 発生材の分析及び処理	引渡しを要するもの ※ 無し ● 有り () 引渡しを要するもの以外は、構外搬出適切処理とする。 特別管理産業廃棄物 ※ 無し ● 有り ● 本工事において調査を行う (● 廃石綿 (配管用保温材) ● PCB使用機器 ●) アスベスト含有設備資機材 (ガスケット、パッキン、たわみ継手等の石綿含有廃棄物) は関係法令に従い適切に処理を行う。 PCB使用機器は関係法令等に従い適切に処理する。 撤去予定機器の微量PCB分析 ※ 無し ● 有り 再生資源化を図るもの ※ 無し ● 有り (● コンクリート塊 ● アスファルトコンクリート塊 ●)
5 機材等	本工事に使用する設備機材等は、設計図書に規定するもの又はこれらと同等以上の品質及び性能を有するものとする。ただし、これらと同等以上のものとする場合は、設計図書に定める品質及び性能を有することの証明となる資料をあらかじめ監督職員に提出して承諾を受ける。なお、(一社)公共建築協会発行の「建築材料・設備機材等品質性能評価事業 設備機材等評価名簿」による場合は評価書の写しを監督職員に提出するものとする。
6 機材の品質・性能証明	JIS等のマーク及び評価書のある機材を使用する場合は、標準仕様書第1編第1章第4節1. 4. 2(3)の品質及び性能を有することの性能を有することの証明となる資料の提出を省略できる。ただし、標準仕様書に規定される製作図、試験成績等は除く。
7 機材の承諾図	機械設備工事機材承諾図様式 (令和4年版) によるほか、監督職員の指示による。
8 図形等の表示	機器類は、図示する形状、配管などの取出し位置及び製造品番により、特定製造者の製品を指示、限定しない。
9 電気容量及び機器表示	機器類の能力、容量等は、原則として表示された値以上とする。 電動機出力、燃料消費量等は、原則として図面に記載されている値以下とする。
10 技能士の適用	下記より適用する技能士は、適用する工事作業中、1名以上の者が自ら作業をするとともに他の技能者に対して施工品質の向上を図るための作業指導を行う。また、そのものが技能士であることが分かる名札 (下図参考) を常時着用する。 ○ 配管 (● 1級 ● 2級) ● 熱絶縁施工 (● 1級 ● 2級) ● 冷凍空調和機器施工 (● 1級 ● 2級) ● 建築板金 (● 1級 ● 2級)
11 施工図等	提出した施工図等の著作権に係る当該建物に限る使用権は発注者に移譲するものとする。
12 完成写真等	国土交通省大臣官房官庁営繕部監修の「工事写真撮影ガイドブック機械設備工事編 平成30年版」によるほか、監督職員の指示による。下記のものを提出する。

区分	分類・規格	撮影箇所	部数	電子データの提出
工事写真	カラーサービス判	各工種工程毎	※ 1部 ● 部	● 要 ● 不要
完成写真	カラーサービス判	監督職員の指示による	※ 2部 ● 部	● 要 ● 不要

《技能士名札参考図》

技能士の職種により色を変えることも可
技能士の種別
技能士の級別
技能士本人の住所地
名札の発行元

主要事項 (職種、作業名、級別、氏名、住所地、技能士番号、発行元、本人写真) が記載してあればレイアウトは問わない。

一般共通事項

13 完成図等

区分	名称	部数
※ 完成図原図	完成図 ● 原紙 ● CADデータ ● PDFデータ 施工図 ● 原紙 ● CADデータ ● PDFデータ	1部
※ 完成図 2つ折製本	● 完成図 ● 完成図 (縮小版) ● 施工図	※ 2部 ● 部
※ 完成図書 ※ A4版市販ファイル ● A4版黒表紙製本	● 完成図 (縮小版) ● 主要機器図 ● 試験成績書	※ 2部 ● 部
※ 保守用説明書 (A4版ファイル)	※ 保守に関する指導案内書 ※ 機器取扱説明書 ※ 主要機器一覧表	※ 2部 ● 部
※ 保証書		1部
※ 官公署の届出書類		1部

○ 原図ケース・製本図面の背表紙に「施設コード・部局名称」ラベルを貼り付ける。

14 他工事との取合

他工事との取合い	建築	電気設備	機械設備
● コンクリート壁、床、梁貫通部	スリーブ・箱入 補強	● ● ●	※ ● ● ●
● 鉄骨造の開口及び補強		※ ● ● ●	● ● ● ●
● 照明器具・幹線等の吊りボルト用インサート (くぎ処理共)		● ● ● ●	● ● ● ●
● 軽量鉄骨壁のボックス取付用下地		● ● ● ●	● ● ● ●
● 埋込分電盤・端子盤・プルボックスの板枠及び埋込部分の補強	仮 枠 補強	● ● ● ●	● ● ● ●
● OAFフロア・フリーアクセスフロアの切込み及び補強		※ ● ● ● ●	● ● ● ●
● 埋込形機器取付用の天井・壁の切込加工及び下地の補強	切り込み 補強	● ● ● ●	※ ● ● ● ●
● 自動開閉装置を付付ける防火戸の切込み、補強及びドアクローザ、フロアヒンジ		※ ● ● ● ●	● ● ● ●
● 電気室、自家発電室などの基礎及びピット (蓋を含む)		※ ● ● ● ●	● ● ● ●
● 天井点検口		※ ● ● ● ●	● ● ● ●
● 機器類のコンクリート基礎	屋内・屋外設置 屋上設置	● ● ● ●	※ ● ● ● ●
● 機器付属の制御盤及び操作盤から機器までの配線		● ● ● ●	※ ● ● ● ●
● 機器用コントロールスイッチ (空調機、給湯器等) の取付及び配線		● ● ● ●	※ ● ● ● ●

15 工事用水・電力・その他

16 表示板

本工事に必要な工事用水、水及び諸手続きなどの費用はすべて受注者の負担とする。
設ける。(寸法等は下図による。建築工事、電気設備工事等と一緒にして表示する。)

※ 工事表示板 ● お願い表示板

記入要領
1. 書体は角ゴシックとする。
2. お願い表示板は平易な表現及び内容とし、監督員が指示するものとする。

「手すり先行工法等に関するガイドライン」に基づく足場の設置にあたっては、同ガイドラインの別紙1「手すり先行工法による足場の組立て等に関する基準」における2の(2)手すり据置き方式又は(3)手すり先行専用足場方式により行う。

構内に作ることが ※ 出来る ● 出来ない
(ア) 埋め戻し土 ● 根切土のなかの良質土 (● コンクリート管以外の管の周囲は山砂の類)
● 山砂の類 ()
● 真砂土 ()

(イ) 建設発生土処分 ● 構外に搬出 ● 構内に敷ならし ● 構内の指示する場所に堆積
● 冷温水管 (● ロックウール ● グラスウール ● ポリスチレンフォーム ●)
● 蒸気管 (● ロックウール ● グラスウール ●)
○ 給水管 (● ロックウール ● グラスウール ● ポリスチレンフォーム (減菌管) ● 保温チューブ (厚さ@) ●)
● 排水管 (● ロックウール ● グラスウール ● ポリスチレンフォーム ●)
● 給湯管 (● ロックウール ● グラスウール ● 保温チューブ (厚さ@) ●)
● 消火管 (● ロックウール ● グラスウール ● ポリスチレンフォーム ●)
● ダクト (● ロックウール ● グラスウール ●)
● 燃焼熱源等機械室内の配管 (● ロックウール ● グラスウール)
● 全熱交換機の給気ダクト (● 機器外気側 ● 機器室内側) は保温 (グラスウール25mm厚) する。
● 冷媒管の保温外装 屋内 (● 樹脂製化粧ケース ● 合成樹脂製シート ●)
● 屋外 (● 樹脂製化粧ケース ● SUS鋼板 ●)

17 足場

18 工事用仮設物

19 土工事

20 保温工事



一般共通事項

21 鋼管類の防食装置

22 絶縁継手

23 防振継手

24 伸縮管継手

25 塗装

26 ステンレス鋼管の接合方法

27 溶接配管の検査

28 埋設表示

29 支持金物・固定金具

30 総合試運転調整

31 アスベスト含有建材の処理

32 補修など

33 はつり

34 はつり工事における非破壊検査

35 室内空気中の化学物質の濃度測定

36 火災保険等

37 グリーン購入

38 鳥取県公共工事環境配慮指針

39 建築物省エネ法

40 耐震施工

令和5年4月改定版

地中埋設 ●ベトログラム系 ●ペテルゴム系 ●熱収縮チューブ及びシート

●標準図(施工3) ●(1)絶縁フランジ ●(2)絶縁シート ●(3)絶縁スリーブ ●(4)絶縁ユニオン

※ 合成ゴム製(球形) ●ポリテトラフルオロエチレン製 ●ペローズ形(ステンレス製)

※ ペローズ形 ●スリーブ形

各種機材のうち、下記の部分は塗装しない。(さび止め塗装は除く。)

(ア)埋設されるもの(ただし、防食塗装部分を除く) (イ)垂鉛めっき以外のめっき仕上げ面

(ウ)垂鉛めっきされたもので、常時隠べいされる部分 (エ)垂鉛めっきされた金属電線管、鋼製架台及び支持金物類

(オ)樹脂コーティング等施したもので、常時隠べいされる部分 (カ)カラー垂鉛鉄板面

(キ)アルミ、ステンレス、銅、溶融アルミニウム-垂鉛鉄板面、合成樹脂製等、特に塗装の必要を認められない面

(ク)特殊な意匠の表面仕上げ処理を施した面

(ケ)主・各階機械室内等及び電気室内の垂鉛めっきされた露出ダクト及び露出配管

●上記及び標準仕様書によらず塗装を施す部分・箇所()

呼び径60S u以下の継手は、S A S 3 2 2 を満足するものとする。

●ガス配管 ●冷水配管 ●冷却水配管 ●冷却水配管

非破壊検査の適用(●放射線透過検査 ●浸透探傷検査又は磁粉探傷検査)

抜 取 率(●標準仕様書による ● %)

●地中埋設標を明示する箇所に設ける。

●埋設表示用テープを埋設する。(●ガス管 ●屋外給水管 ●)

ボンブ、屋外設置機器及びピット内に使用するアンカーボルト、ナットはSUS304製とする。

屋外及びピット内の配管、ダクトに使用する支持金物等はステンレス製または溶融垂鉛めっき仕上げとする。

下記事項の総合調整を行い、測定結果を監督職員に提出する。

●温度 ●湿度 ●風量 ●騒音 ●水量 ●浄化槽放流水質

●風速 ●じんあい ●飲料水水质(●一般飲料水適否検査 ●)

●その他水质等(●雑用水 ●空調用流体 ●)

公共建築改修工事標準仕様書(建築工事編) 9章 環境配慮改修工事 1節 石綿含有建材の除去工事による。

処理を行うアスベスト含有建材の仕様等

建材の内容・箇所	仕様等	処理を行う範囲

※ 県有施設の石綿除去等に係る施工業者の登録制度による登録を受けている業者を活用するものとする。

※ 官公署その他への手続きは、同仕様書ほか、労働安全衛生法、大気汚染防止法、廃棄物の処理及び清掃に関する法律、石綿障害予防規則、鳥取県石綿健康被害防止条例等の関係法令に基づいて行う。

● 施工調査(分析によるアスベスト含有建材の調査)を行う。

分析方法はJ I S A 1 4 8 1「建材製品中のアスベスト含有率測定方法」による。

● アスベスト粉じん濃度測定を行う。

(測定時期:) 測定場所:) 測定点:)

● 洗浄設備(洗眼、うがいの設備)及び更衣設備等を設ける。

● 作業場の養生として、処理場所をプラスチックシート等で囲い、外部への粉じん飛散を防止する。

対象箇所()

工事の施工に伴い既成部分を汚染又は損傷した場合は、既成にならない補修する。

既存のコンクリート床、壁などの配管貫通部の穴開けは、原則としてダイヤモンドカッターによる。

探査方法 ※電磁誘導式 ●放射線透過検査

実施する。

工事目的物及び工事材料等工事施工中の事故に伴う損害を補てんするため火災保険等に加入する。

(保険の加入期限は、工事完成引渡しまで[概ね工期+21日]とする。)

グリーン購入は次のものとする。

●空調用機器() ●衛生器具()

●断熱材() ●配管材(●再生硬質ポリ塩化ビニル管)

●その他()

対象工事

対象工事

設備機器の固定は、次に示す設計用地震力に耐える方法とする。ただし、重量1kN以下の一般機器について、製造者の指定する固定方法を採用する場合は、この限りではない。

(1) 機器の据付け及び取付け

設計用水平地震力は、機器の重量(自由表面を有する水槽その他の貯槽にあっては有効質量)[kN]に、地域係数と次に示す設計用標準水平震度を乗じたものとする。

設置場所	機器種別	● 特定の施設		◎ 一般の施設	
		● 重要機器	● 一般機器	● 重要機器	● 一般機器
上 層 階 屋上、塔屋	機 器	2.0	1.5	1.5	1.0
	防振設置機器	2.0	2.0	2.0	1.5
中 間 階	水 槽 類	2.0	1.5	1.5	1.0
	機 器	1.5	1.0	1.0	0.6
地 階・1 階	水 槽 類	1.5	1.0	1.0	0.6
	機 器	1.0	0.6	0.6	0.4
	防振設置機器	1.0	1.0	1.0	0.6
	水 槽 類	1.5	1.0	1.0	0.6

上層階の定義 2～6階建：最上階、7～9階建：上層2階、10～12階建：上層3階、13階建以上：上層4階

中間階の定義 地階、1階を除く各階で上層階に該当しないもの

重要機器 ●換気機器 ●空調機器 ●熱源機器 ●防災機器 ●監視制御設備 ●危険物貯蔵装置

●火を使用する設備 ●避難経路上に設置する機器 ●水槽類(燃料小出槽を含む)

●()

(2) 設計用鉛直地震力は設計用水平地震力の1/2とし、水平地震力と同時に働くものとする。

(3) 設備機器の耐震支持及びアンカーボルトの許容耐力と選定については、「建築設備耐震設計・施工指針2014年版」(一財)日本建築センター)を参考にする。

1 空気調和設備

2 冷暖房設備

3 換気設備

1 設計用温湿度条件

2 冷却水管

3 冷水・温水・冷温水管

4 膨張・空気抜・補給水管

5 蒸気給気管

6 蒸気還水管

7 油・油用通気管

8 冷媒管

9 空調用給水管

10 空調用排水管

11 弁類

12 ファンコイルユニット

13 ダンパー

14 ダクト

15 吹出口・吸込口

16 チャンパー等

17 消音内貼り

18 瞬間流量計及び流量測定口

19 定風量・変風量ユニット

20 温度計

21 冷水水管の空気抜き

22 空調機用トラップ

23 銅板製煙道

24 オイルサービスタンク

25 地下オイルタンク

26 油面制御装置

27 フィルター等付属品

28 パッケージ空調機の能力表示

29 防振吊り及び支持金物

4 排煙設備

5 自動制御設備

	外気条件		室 内 (調整目標値)			
	一 般		一 般		一 般	
	温度	湿度	温度	湿度	温度	湿度
	(DB)	(RH)	(DB)	(RH)	(DB)	(RH)
夏季	℃	%	℃	%	℃	%
冬季	℃	%	℃	%	℃	%

※ SGP(白) ●SGP-V A ●SGP-P A

※ SGP(白) ●SGP-H V A ●ステンレス鋼管(SUS304)

● 架橋ポリエチレン管(ファンコイル機器接続部に限る) ●ポリブテン管(ファンコイル機器接続部に限る)

※ SGP(白) ●ステンレス鋼管(SUS304)

※ S T P G 3 7 0 - S e h 4 0 (黒) ●ステンレス鋼管(SUS304)

一般配管 ※SGP(黒) 地中配管 ※合成樹脂被覆鋼管

※ 断熱材被覆鋼管

●ステンレス鋼管 ●SGP-V A ●

※ SGP(白) ●VP ●

※ 5K ●10K

※ 流量調整弁 ●定流量弁(●ダイヤフラム式流量可変式 ●カートリッジオリフィス形)を取付ける。

(ア) 防煙ダンパー ※ 遠隔復帰式 ●電気式

(イ) ビストダンパー ※ 遠隔復帰式 ●

● 低圧ダクト ● 高圧1ダクト ● 高圧2ダクト

● 長方形ダクト ● コーナボルト工法(● 共板工法 ● スライドオンフランジ工法)

(長辺1500mmを超えるものはアングルフランジ工法とする。)

● アングルフランジ工法

● 防火区画を貫通するダクトは、その貫通する部分の前後150mmを1.6mm厚鋼板製とする。

ボックス ※ 垂鉛鉄板製 ● ガラスウール製

シーリングディフューザーの接続は、標準図(施工49)を参考とする。

接続するダクトの施工が困難な場合はフレキシブルダクトを使用してもよい。

線状吹出口には、(長さ+100)×300×300Hの接続チャンパーを設ける。

外壁に面するガラリにチャンパー等を設ける場合には、雨水等を自然に排出できるよう勾配をつける。

吹出口接続チャンパー及び図示したダクト並びにチャンパー類に内貼する。

内貼りチャンパー類の寸法は、外法寸法とする。

吹出口接続チャンパー以外の内貼りしたチャンパーには点検口(原則400×600)を取付ける。

形式はビト管式(コック付)とする。 ● 着脱式 ● 固定式

下記の箇所、若しくは図示により取付ける。

● 冷凍機類の冷水出口 ● 瞬間流量計 ● 測定用タッピング

● 冷凍機類の冷却水出口 ● 瞬間流量計 ● 測定用タッピング

● ボイラー又は熱交換器の温水出口 ● 瞬間流量計 ● 測定用タッピング

● 冷水ヘッダーの各送り管 ● 瞬間流量計 ● 測定用タッピング

● ユニット形空調機の水温水入口 ● 瞬間流量計 ● 測定用タッピング

● メカニカル形 ● 風速センサー形

機器付属以外の温度計 ※ 工業用バイメタル式 ● ガード付L形温度計

空気溜りを生ずると思われる配管箇所には、必要に応じて操作の容易な位置に空気抜き弁装置を設ける。

※ 手動 ● 自動

自動空気抜き弁装置は標準図による。(施工38(g))

機械室の手動式空気抜き配管の保温は分岐から2mの範囲とする。

トラップ形式はフロートボール式(床置型) ※ FRP製保温型 ● FRP製 ● SUS製

材質及び厚さ ● S S 4 0 0 (※ 3. 2mm ● 4. 5mm) ● S U S (※ 1. 5mm ● 2. 0mm)

煤煙濃度計 ● 取付ける ● 取付けない ● 取付座を付ける

煤じん量測定口(80φ×2) ※ 取付ける ● 取付けない

油面計はゲージ式(側圧計)とする。

据付け方法 ● 標準図(施工32)(二重殻タンク・タンク室無し) ● 標準図(施工33)(タンク室有り)

タンクの保護被覆 ※ 強化プラスチック ● エポキシ樹脂 ● アスファルト

基礎杭 ※ 不要 ● 要(※ 別途工事 ● 本工事)

土留め工事 ● 要 ● 不要

タンクローリー用アース端子を設ける。

油面制御装置の機能 ● 給油ポンプの起動停止 ● 満油警報 ● 減油警報 ●

● 機器表特記による。

● 空調機とフィルターの接続は、ロールの場合は1本、ユニットの場合は1セットを付属品として納入する。

インバーター機の表示された能力は、型番で選定する。

標準仕様書によるほか、中央機械室の冷却水管、冷温水管等の吊り及び支持は防振吊り金物又は防振支持金物で行う。

※ 垂鉛鉄板製 ● 鋼板製(厚1.6mm)

形状 ● パネル形 ● スリット形 ● ダンパー形

取付け ● 天井取付 ● 壁取付

電気式(遠隔操作 ※ 不要 ● 要)

建築設備定期検査業務基準書2016年版(一財)日本建築設備・昇降機センター)の検査方法に準ずる。

● 有り(構成機能は、図示による) ● 無し

● 要(● 本工事 ● 別途工事) ● 不要

取付高さ ※ 1300mm ● mm

● 屋外、屋内露出の配線は、図面に表記のない限り金属管配線とする。

● 天井隠べいの配線は、図面に表記のない限りケーブル配線とする。

6 衛生器具設備

7 給水設備

8 排水設備

9 給湯設備

10 消火設備

11 ガス設備

12 浄化槽設備

1 衛生器具の参考型番

2 小便器用節水装置

3 自動水栓

4 大便器洗浄弁

5 温水洗浄便座

6 器具と排水管接続

1 量水器

2 配管材料

3 弁類

4 水槽のマンホール

1 配管材料

2 弁類

1 配管材料

2 弁類

3 保温

4 屋内消火栓

5 ガス系消火剤の種類

6 ガス系消火の起動方式

1 都市ガス設備

2 配管材料

3 ガスメータ

4 バルク貯槽

5 容器転倒防止

6 ガス漏れ警報器

1 処理種別及び方式

2 型式

3 処理能力

4 放流水の水質

5 排水方式

6 埋戻し土

7 土留め工事

8 マンホールふた

9 消毒薬

型番変更等により参考型番が変更又は廃止されている場合、参考型番の同等品とする。

※ 小便器一体型 ● 小便器分離型

● 洗浄水量4リットル/回以下

※ 個別感知方式(● A C電源 ● 自己発電 ● 乾電池) ● 手動式

電源供給方式 ● A C電源 ● 自己発電 ● 乾電池

操作方式 ● 電気開閉式(● センサー式 ● タッチスイッチ式) ● 手動式

洗浄用水加温方式 ● 瞬間式 ● 貯湯式

※ 標準図(施工65) ● 標準図(施工66)

● 親メーター ※ 借用 ● 買取 (※ 直読 ● 遠隔表示)

● 子メーター ※ 買取 ● 借用 (※ 直読 ● 遠隔表示)

(ア)一般配管 ● SGP-V B ● SGP-P B ● S U S 3 0 4 ● S U S 3 1 6

◎ H I V P ● 架橋ポリエチレン管

(イ)土間下配管 ● SGP-V D ● SGP-P D ● H I V P ● S U S 3 0 4 ● S U S 3 1 6

(ウ)地中配管 ● SGP-V D ● SGP-P D ● H I V P ● S U S 3 0 4 ● S U S 3 1 6

● 水道配水用ポリエチレン管(75~100A) ● 水道用ポリエチレン二層管(50A以下)

(エ)特記なき給水管の最小口径は20Aとする。

(オ)ビニル管の接合方法 ※ 接着接合 ● ゴム輪接合(直管以外の継手部には離脱防止金具取付とする。)

(カ)ポリエチレン管の接合方法 50A以下 ※ 金属製継手 ● 融着継手 75A以上 ※ 融着継手

※ 口径65A以上の仕切弁及び逆止弁は、ライニング弁とする。

◎ 5K ~~変水栓以外の配管に使用~~ ● 10K(公営水道に直結する配管に使用)

● 公営水道事業者指定の止水栓又は弁(給水引込部に使用)

屋外に設置する水槽のマンホール蓋は保温形(二重蓋含む)とする。

(ア)屋内汚水管 ● VP ● RF-V P ● 排水用塩ビライニング鋼管 ● 耐火二層管

(イ)屋内雑排水管 ● VP ● RF-V P ● SGP(白) ● 排水用塩ビライニング鋼管 ● 耐火二層管

(ウ)ポンプ排水管 ● VP(水道用) ● H I V P ● 排水用塩ビライニング鋼管(圧送排水管用継手)

(エ)通気管 ● VP ● RF-V P ● SGP(白) ● 排水用塩ビライニング鋼管

(オ)屋外排水管 ● VP ● RF-V P ● V U (地中) ● R E P - V U (地中) ● R S - V U ● 卵形管 ● コンクリート管

3階以上わたる排水管立て管に満水試験継手を ※ 取付ける ● 取付けない

※ 施工する ● 施工しない

※ 行わなくてもよい ● 図示の系統のみ行う

● SGP-H V A ● ステンレス鋼管 ● 架橋ポリエチレン管

● 保温付被覆鋼管 ● 鋼管

湯沸器、給湯機廻りの付属配管等は製造業者標準品とする。

※ 5K ● 10K

(ア)一般配管 ● SGP(白) ● S T P G

(イ)土間下配管 ● SGP-V S ● S T P G - V S

(ウ)地中配管 ● SGP-V S ● S T P G - V S

※ 10K ● 16K

(ア)呼水タンク ※ 施工しない ● 施工する

(イ)充水タンク ※ 施工しない ● 施工する

(ウ)配管の保温は次による。(屋外露出箇所は種別e3・(ハ)・Ⅷによる)

● 屋内消火栓用(※ 施工しない ● 施工する) ● スプリンクラー用(※ 施工しない ● 施工する)

● 連結送水用(※ 施工しない ● 施工する) ● 連結取水用(※ 施工しない ● 施工する)

● 広範囲型2号消火栓 ● 易操作性1号消火栓 ● 屋内消火栓(● 1号 ● 2号)

● 窒素 ● I G - 5 4 1 ● I G - 5 5 ● H F C - 2 2 7 e a ● H F C - 2 3

※ 手動 ● 自動手動切替式

都市ガスはガス供給事業者の供給約款による。

(ア)一般配管 ※ SGP(白) ● 合成樹脂被覆鋼管

(イ)土間下配管 ※ 合成樹脂被覆鋼管

(ウ)地中配管 ※ 合成樹脂被覆鋼管 ● ガス用ポリエチレン管

● 親メーター ※ 借用 ● 買取(取付け ※ 別途 ● 本工事)

● 子メーター ※ 買取 ● 借用(取付け ※ 本工事 ● 別途)

● 縦型 ● 横型 ● 借用 ● 買取

● 標準図(施工73)の ● 要領(a) ● 要領(b) ● 要領(c)

● 標準図(施工74)の ● 要領(a) ● 要領(b)

● 不要 ● 要(※ 別途工事 ● 本工事)

● 小規模合併処理(● 分離接触ばっ気方式 ● 嫌気床接触ばっ気方式 ● 脱窒床接触ばっ気方式

● その他性能評価を受けた方式()

● 合併処理(● 接触ばっ気方式 ● 長時間ばっ気方式 ● 回転板接触方式)

● ユニット型 ● 現場施工型

● 処理対象人員 ● 処理水量 m³/d

● 流入BOD 200mg/L ● 放流水質BOD 20mg/L以下

● T-N mg/L以下 ● T-P mg/L以下

※ 自然流下 ● ポンプ排水

● 砂 ● 根切土の中の良質土

● 不要 ● 要(図示による)

※ 製造者標準仕様(ロック式) ● MHA型(ボルト式)

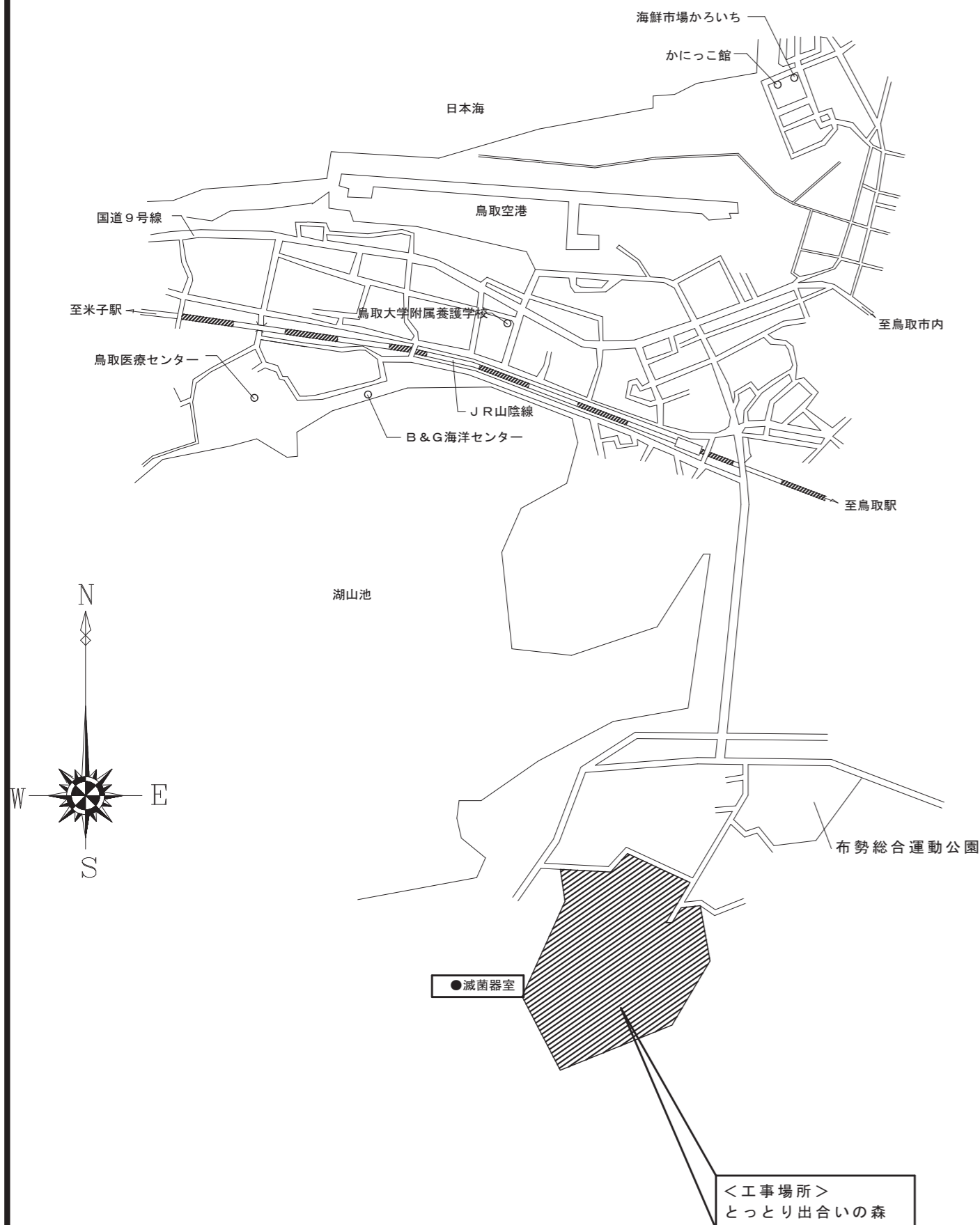
3ヶ月相当分を納入する。

工事概略工程表 (案)

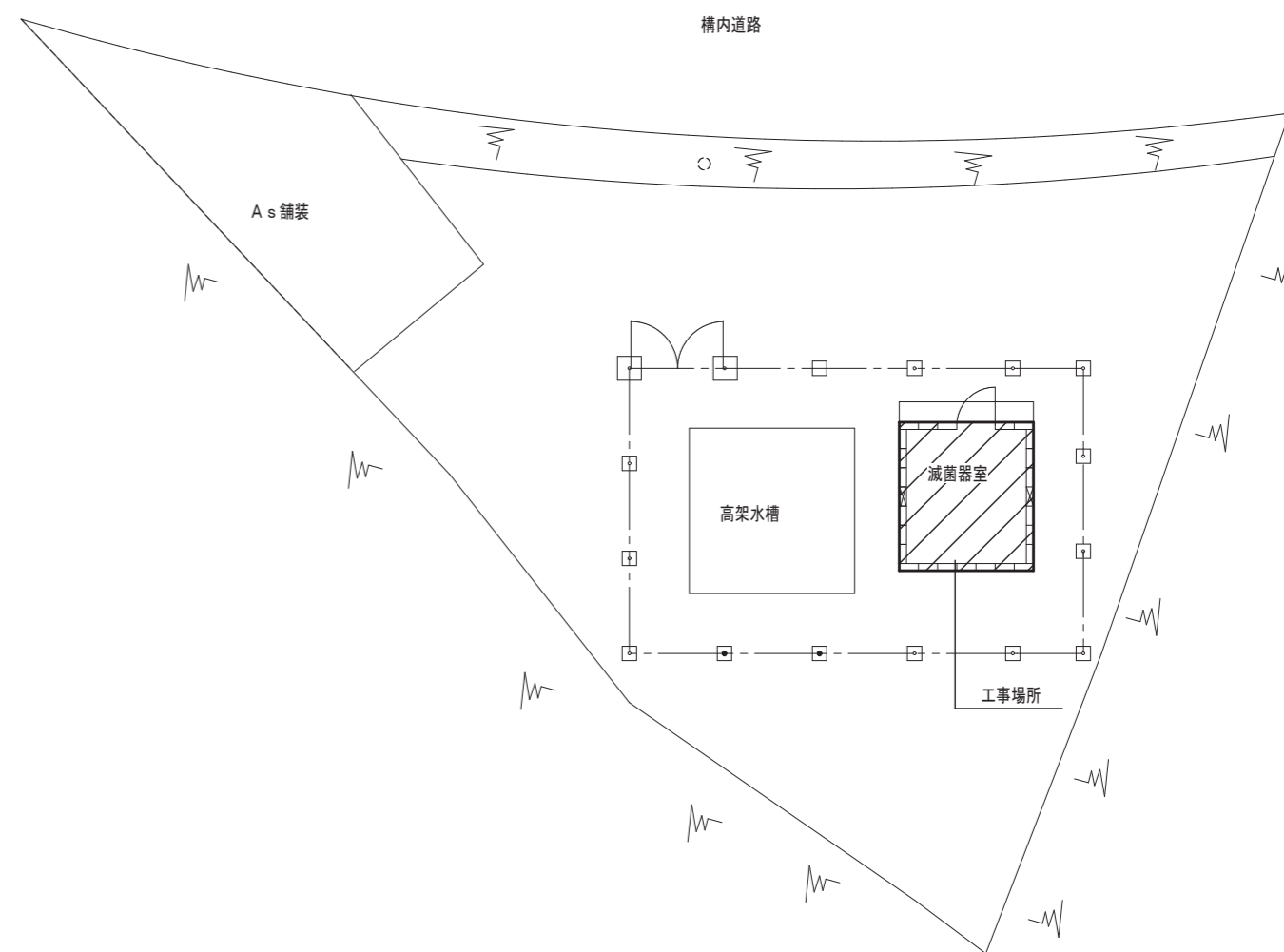
※工程表はあくまで参考とし、受注者を拘束するものではない。

	1 ヶ月	2 ヶ月	3 ヶ月	4 ヶ月	5 ヶ月	6 ヶ月	7 ヶ月	8 ヶ月	9 ヶ月
契約、他	●	○						○	
工事共通		○	○				○	○	

工事概要
全自動飲用水滅菌装置の更新
・全自動飲用水滅菌装置の更新
・上記に伴う配管更新
・上記に伴う電気設備工事



付近見取図



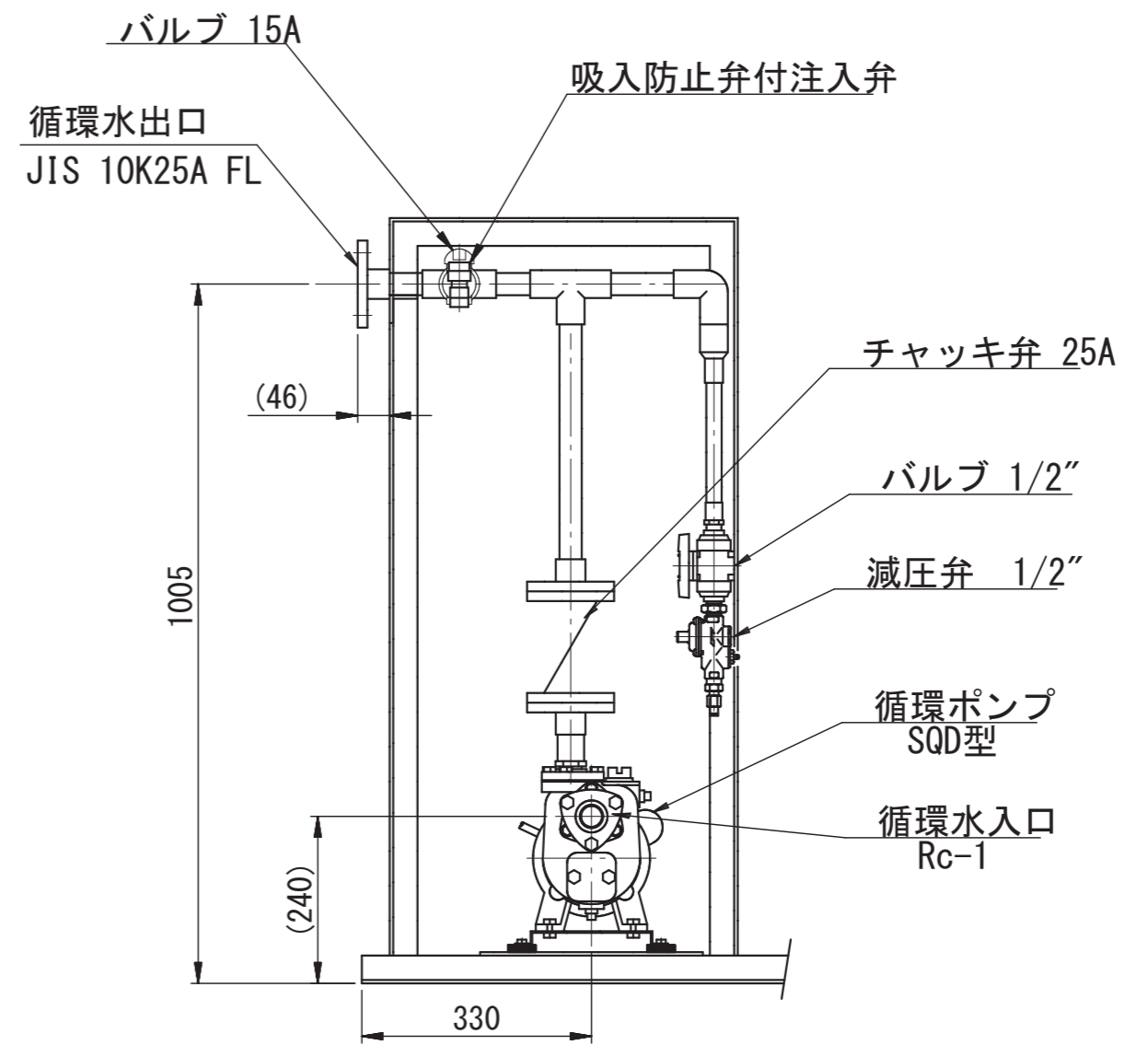
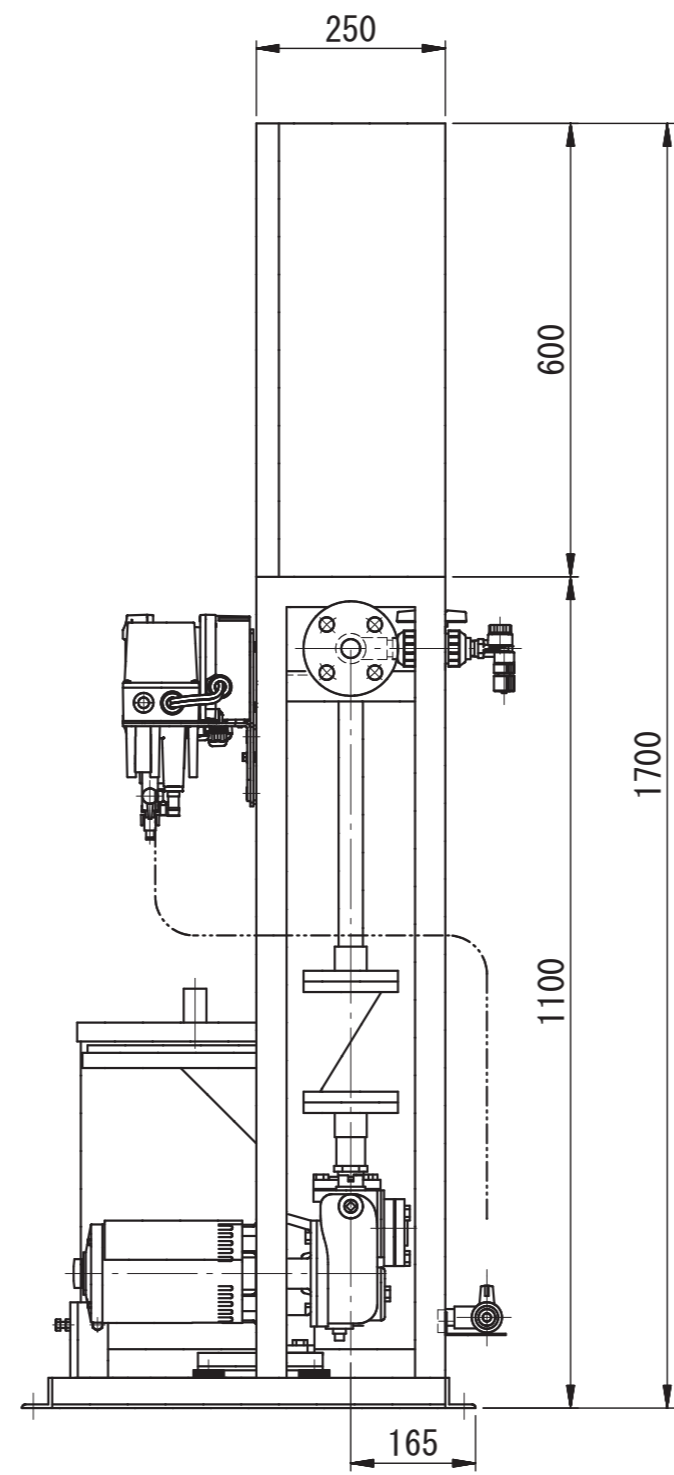
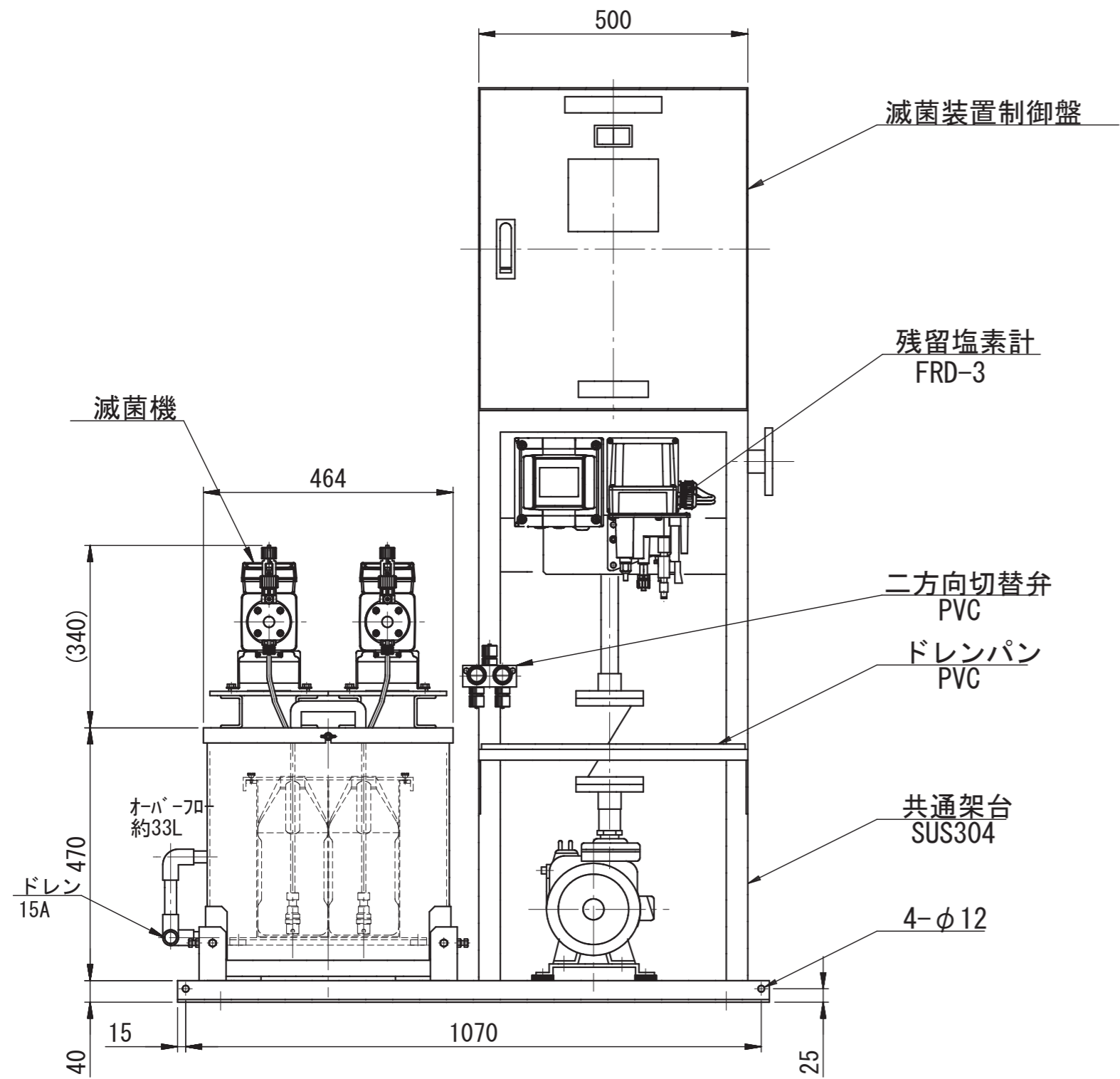
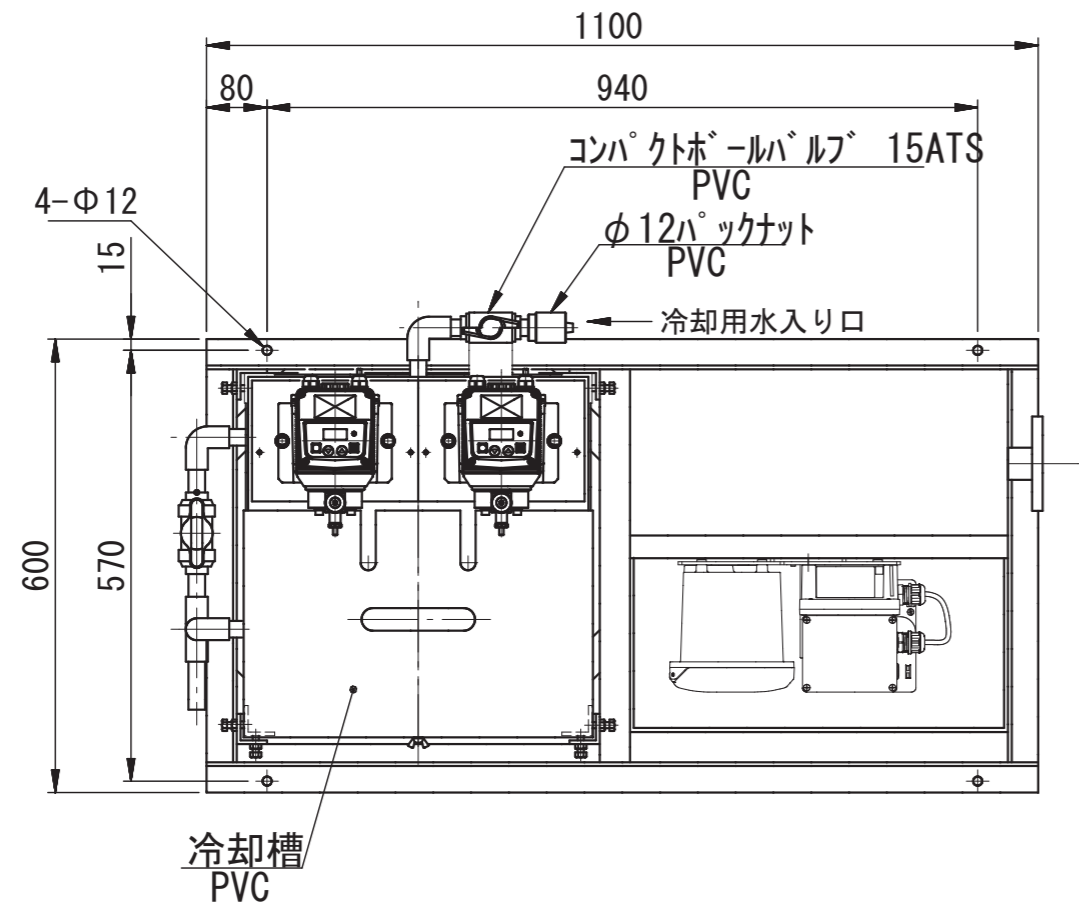
配置図 S=1/150



とっとり出合いの森全自動滅菌装置更新工事
 付近見取図、配置図

株式会社 樟設備設計事務所
 〒680-0052 鳥取市鍛冶町14
 二級建築士登録番号 第2810号 谷本 正敏

CHECKED BY	DRAWING BY	PROJECT NO	DATE	SCALE	DRAWING NO
谷本	吉田	25-02	2025.08	S=1/150	M-04

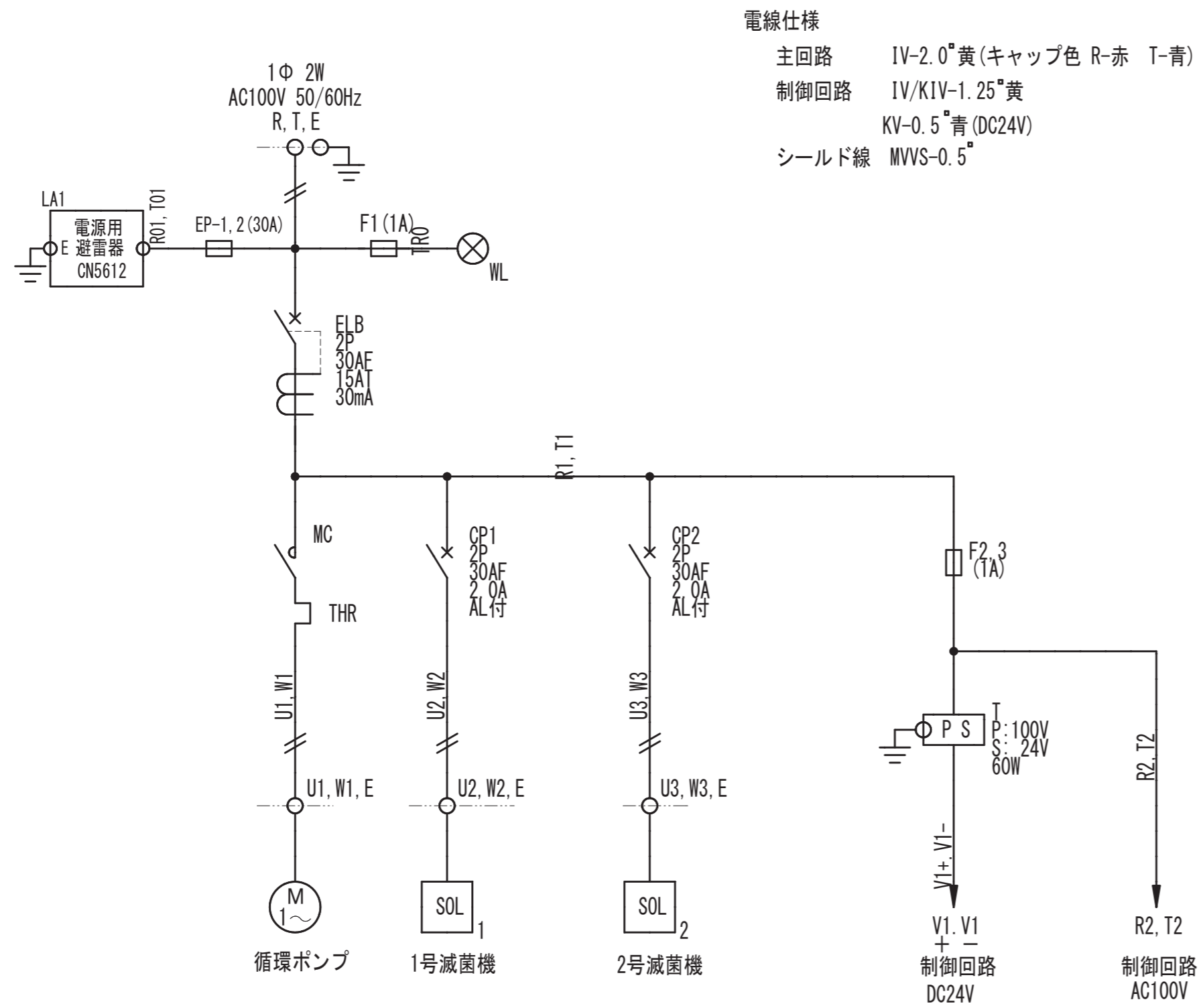


滅菌器装置 参考姿図 S=1/10

裏面図

鳥取県
令和7年度
J2500109
東部建築住宅
事務所

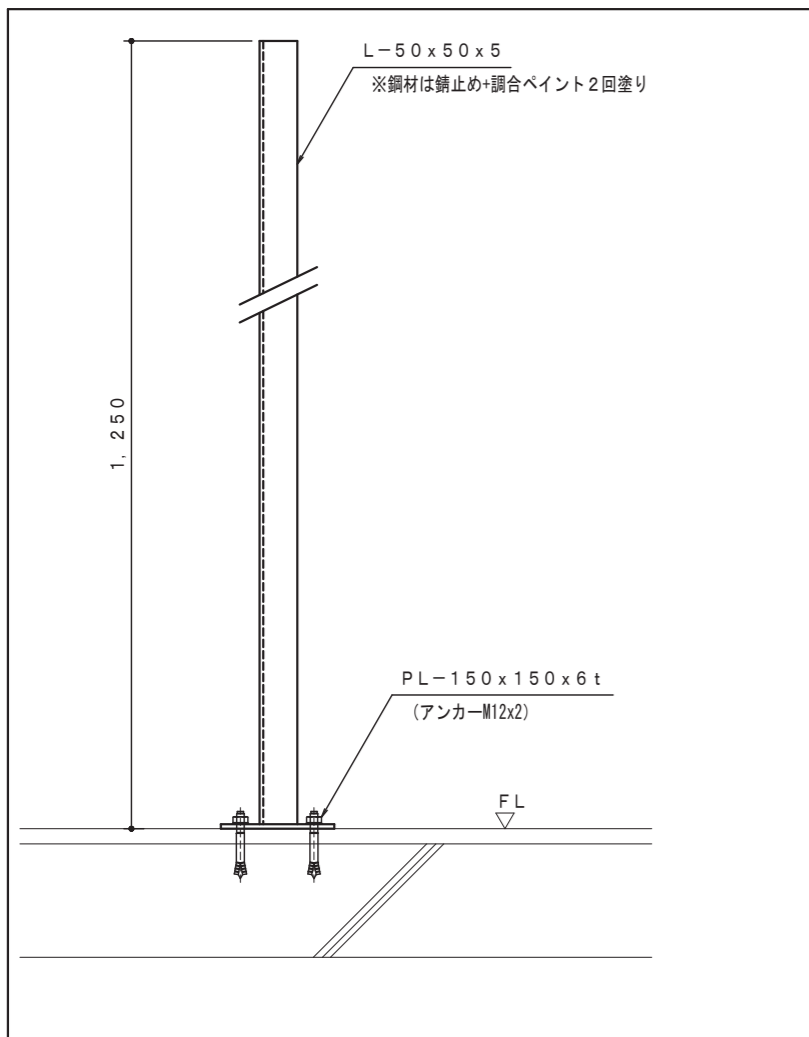
CHECKED BY	DRAWING BY	PROJECT NO	DATE	SCALE	DRAWING NO
谷本	吉田	25-02	2025.08	S=1/10	M-05



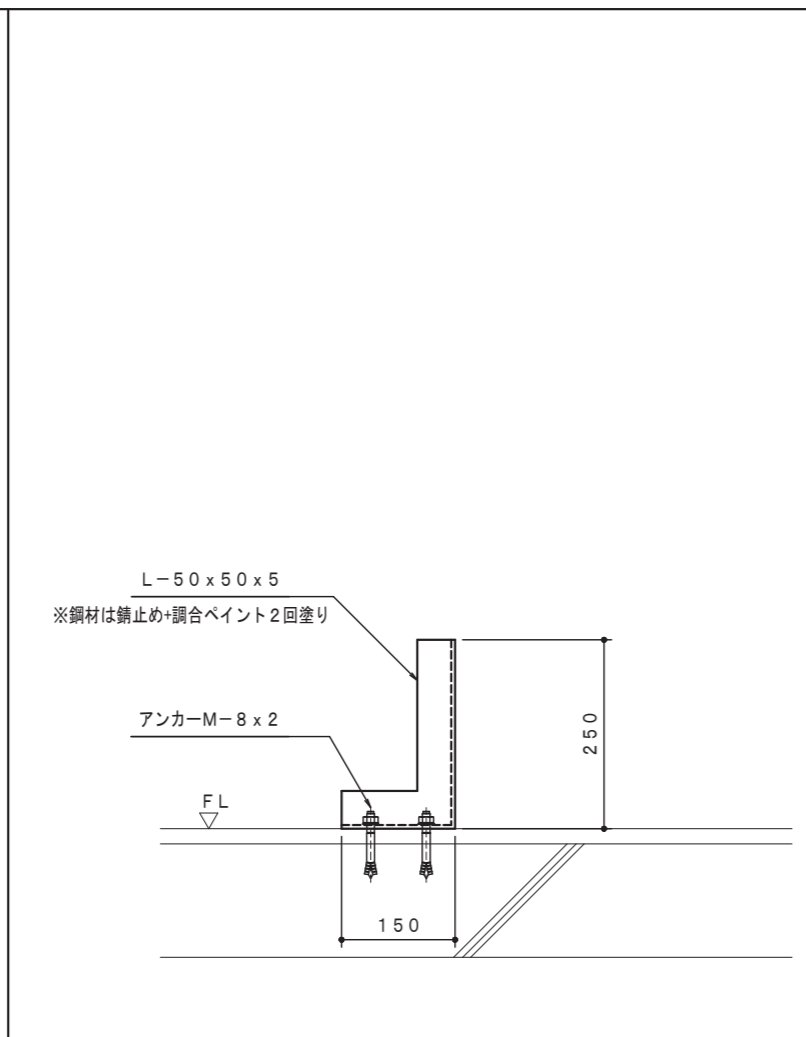
滅菌器装置 主回路図



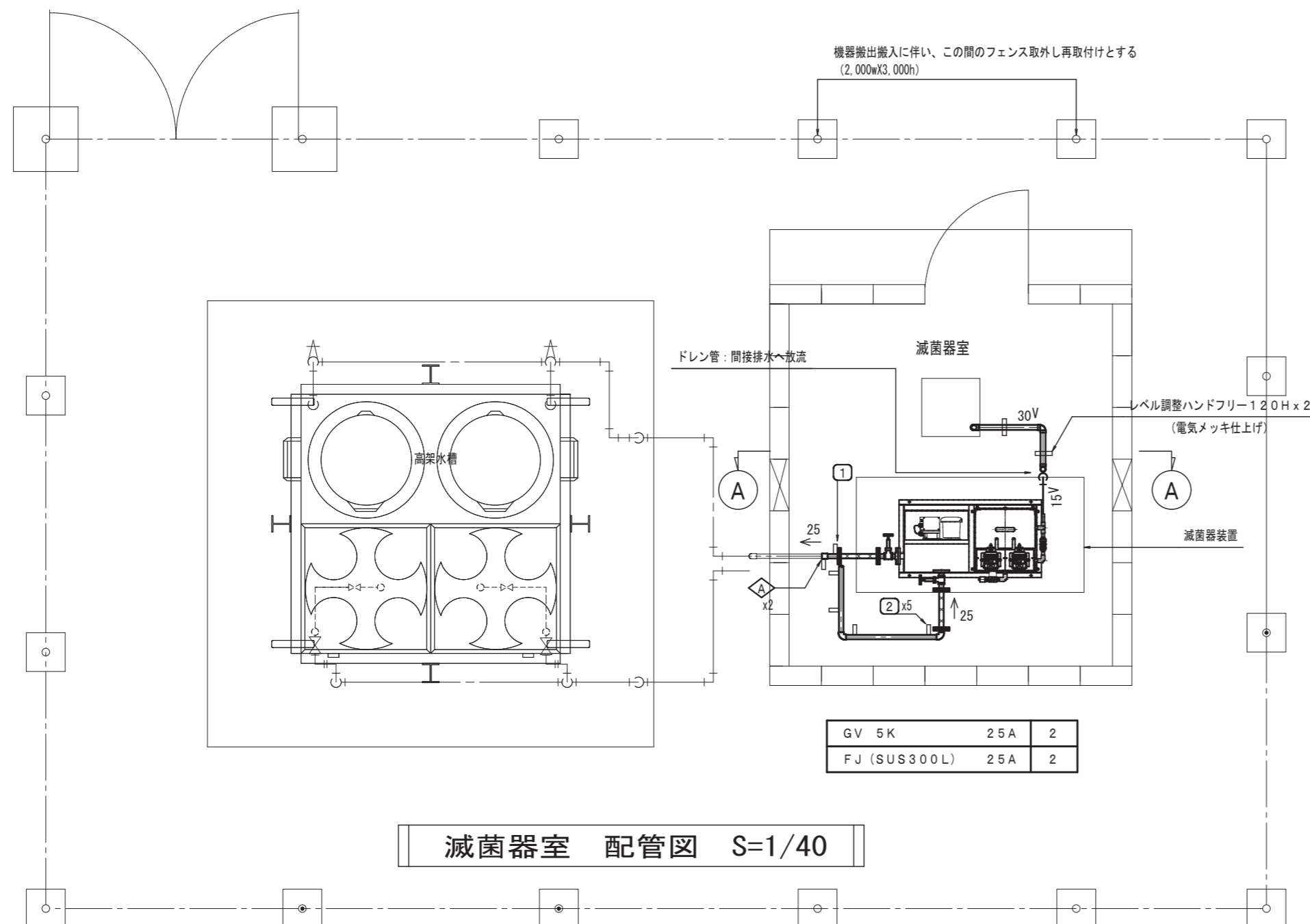
凡例 (改修図)	
	新設配管
	既設再使用配管
	既設再使用配管と新設配管との接続箇所



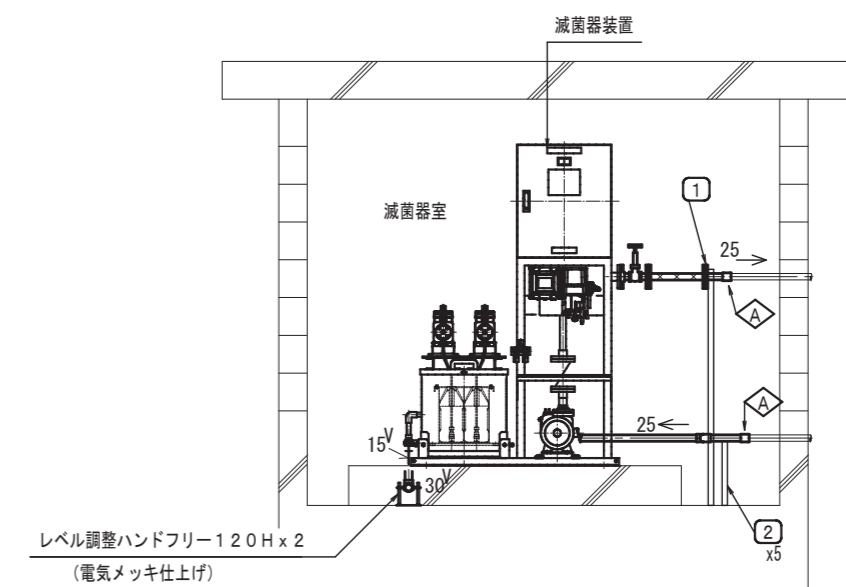
① 配管架台 参考図 S=1/10



② 配管架台 参考図 S=1/10



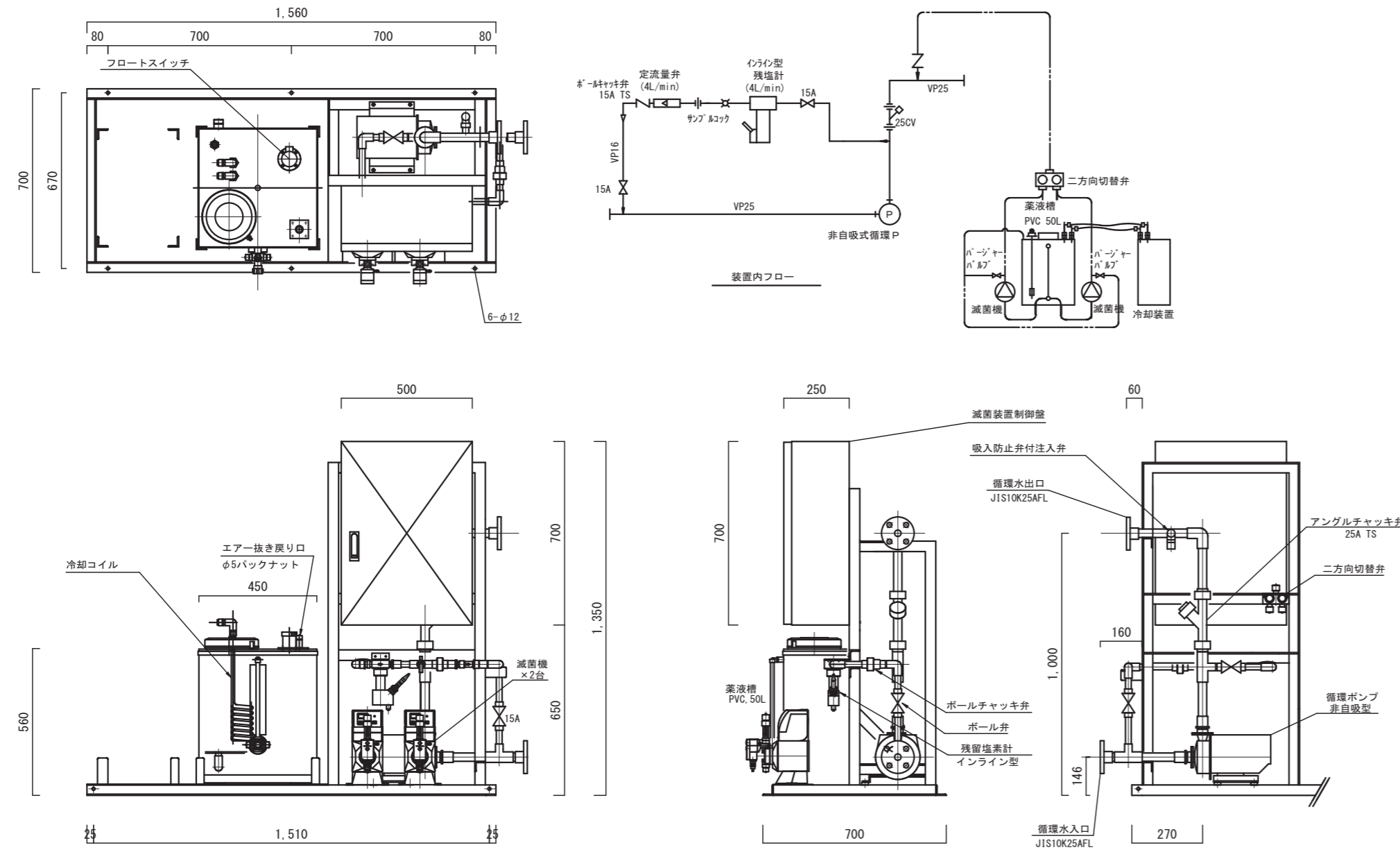
滅菌器室 配管図 S=1/40



①-① 断面配管図 S=1/40

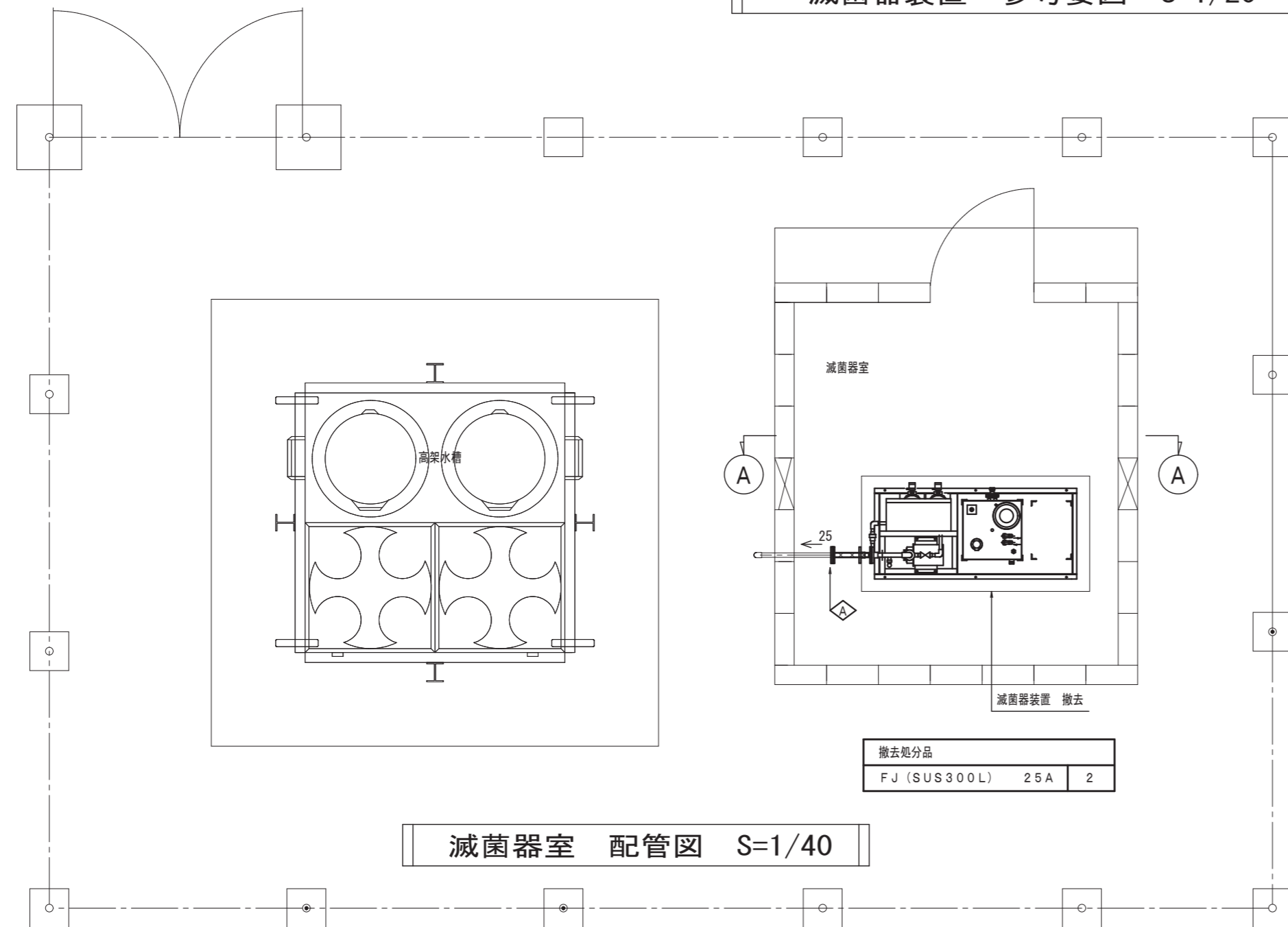


撤去図

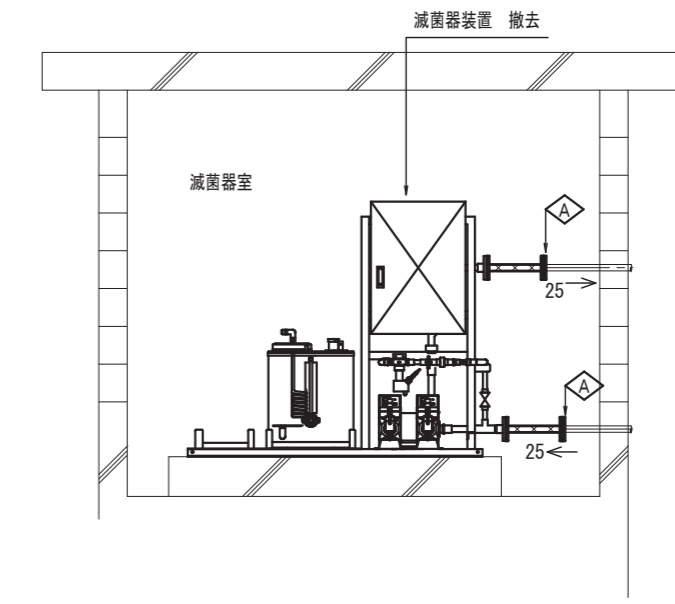


凡例 (撤去図)	
	撤去配管
	既設再使用配管
	既設再使用配管と撤去配管との切り離し箇所 (再接続~改修後)

滅菌器装置 参考姿図 S=1/20



滅菌器室 配管図 S=1/40



A-A 断面配管図 S=1/40



