

一般県道倉吉東伯線 平面図 S=1:1,000

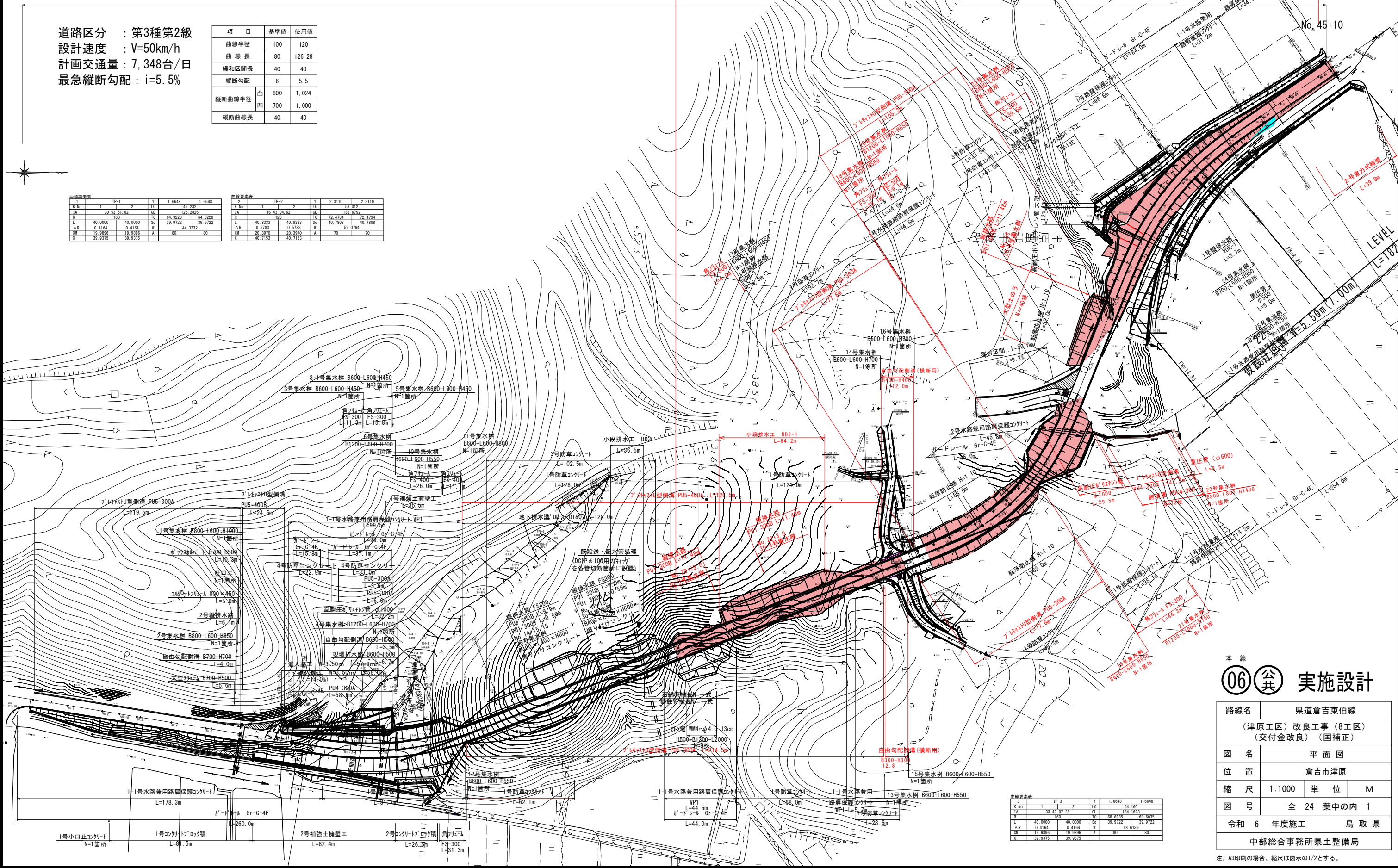
計画区間 W=6.50m (8.00m) L=910.0m

令和6年度施工 L=520.0m

道路区分 : 第3種第2級
 設計速度 : V=50km/h
 計画交通量 : 7,348台/日
 最急縦断勾配 : i=5.5%

項目	基準値	使用値
曲線半径	100	120
曲線長	80	126.28
緩和区間長	40	40
縦断勾配	6	5.5
縦断曲線半径	凸	800
	凹	700
縦断曲線長	40	40

曲線表					曲線表						
K No	1	2	LC	1,664.8	1,664.8	K No	1	2	LC	2,311.0	2,311.0
TA	39.53	51.62	CL	46.282	176.285	TA	46.43	54.62	CL	57.012	138.079
R	40.000	40.000	So	39.9722	39.9722	R	40.8333	40.8333	So	40.7868	40.7868
ΔR	0.4164	0.4164	ΔR	0.8783	0.8783	ΔR	0.8333	0.8333	ΔR	0.0564	0.0564
XM	19.9898	19.9898	A	80	44.3332	XM	20.3970	20.3970	A	79	1.0784
X	39.9376	39.9376	X	40.7153	40.7153	X	40.7153	40.7153	X	40.7153	40.7153



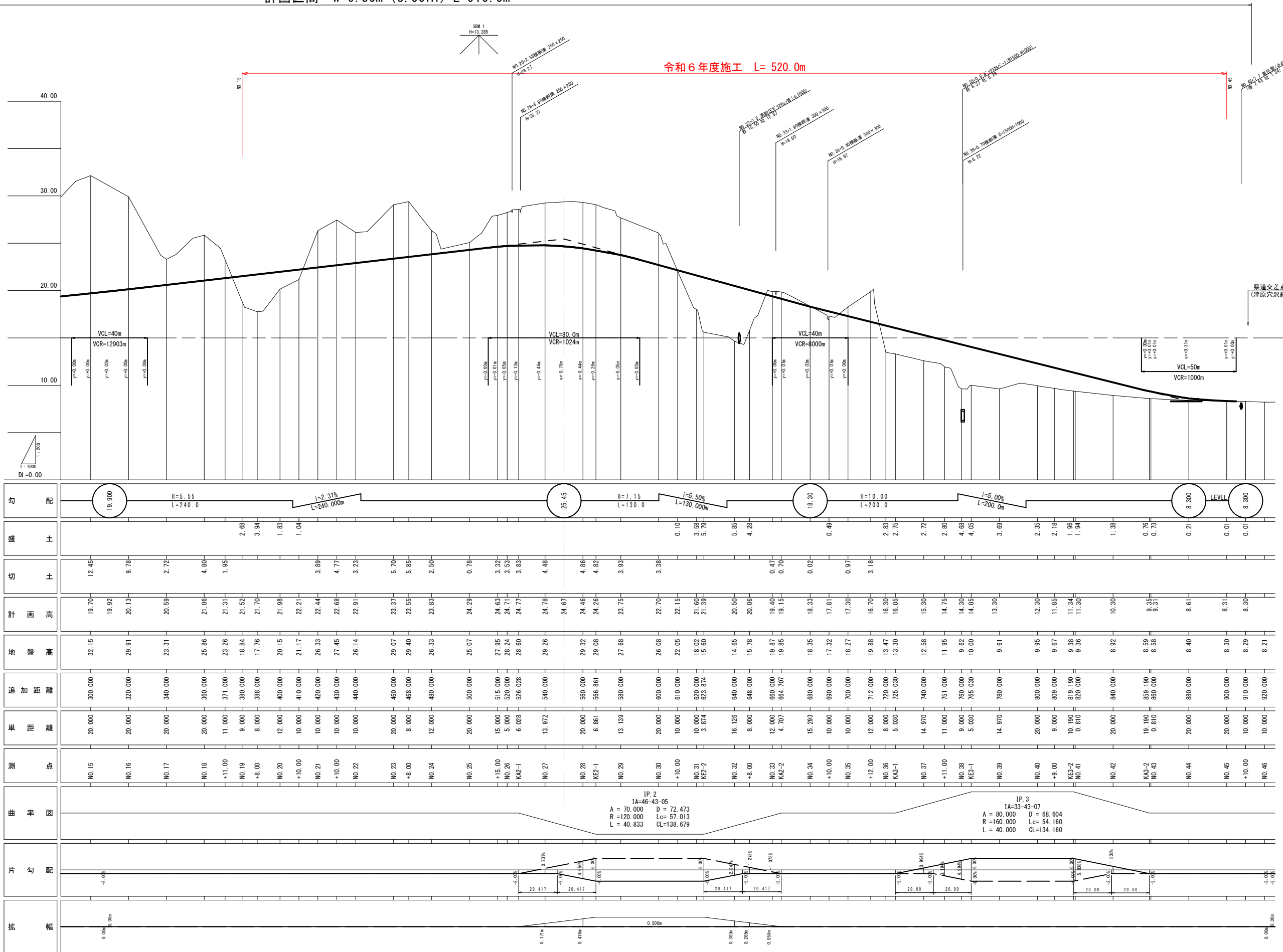
06 公共 実施設計

路線名	県道倉吉東伯線		
	(津原工区) 改良工事 (8工区) (交付金改良) (国補正)		
図名	平面図		
位置	倉吉市津原		
縮尺	1:1000	単位	M
図号	全 24 葉中の内 1		
令和 6 年度施工	鳥取県		
中部総合事務所県土整備局			

注) A3印刷の場合、縮尺は図示の1/2とする。

本線 縦断面図

計画区間 W=6.50m (8.00m) L=910.0m



勾配	盛土	切土	計画高	地盤高	追加距離	単距離	測点	曲率	片勾配	拡電
19.900		12.45	19.70	32.15	300.000	20.000	NO.15		-2.0%	0.00m
H=5.55 L=240.0	2.68	9.78	19.92	29.91	320.000	20.000	NO.16			
i=2.31% L=240.000m	3.94	2.72	20.13	23.31	340.000	20.000	NO.17			
	1.83	4.80	20.59	25.86	360.000	20.000	NO.18			
	1.04	1.95	21.06	23.26	371.000	11.000	+11.00			
	3.89	21.52	21.31	18.84	380.000	9.000	NO.19			
	4.77	21.70	21.52	17.76	388.000	8.000	+8.00			
	3.23	21.98	21.70	20.15	388.000	8.000	NO.20			
	5.70	22.21	21.98	21.17	400.000	12.000	+10.00			
	5.85	22.44	22.21	26.33	410.000	10.000	NO.21			
	2.50	22.68	22.44	27.45	420.000	10.000	+10.00			
	0.78	22.91	22.68	26.14	430.000	10.000	NO.22			
	3.32	24.29	22.91	29.07	440.000	10.000	NO.23			
	3.53	24.46	24.29	29.40	460.000	20.000	+8.00			
	3.83	24.67	24.46	28.60	468.000	8.000	NO.24			
	4.48	24.78	24.67	27.68	480.000	12.000	NO.25			
	4.86	24.78	24.78	25.07	480.000	12.000	NO.26			
	4.92	24.46	24.78	27.95	515.000	15.000	+15.00			
	3.93	24.26	24.46	28.24	500.000	20.000	KEZ-1			
	3.38	23.75	24.26	28.60	520.000	5.000	NO.27			
	0.10	20.50	23.75	26.00	526.028	6.028	KEZ-2			
	3.58	20.06	20.50	26.33	540.000	13.972	NO.28			
	5.79	20.06	20.06	26.08	560.000	20.000	KEZ-1			
	5.85	22.15	20.06	22.05	566.861	6.861	NO.29			
	4.28	21.60	22.15	18.02	580.000	13.139	NO.30			
	0.47	21.39	21.60	15.60	600.000	20.000	+10.00			
	0.70	20.50	21.39	14.65	610.000	10.000	NO.31			
	0.02	20.06	20.50	15.78	620.000	10.000	KEZ-2			
	0.97	19.40	20.06	19.87	640.000	16.126	NO.32			
	3.18	19.15	19.40	15.78	648.000	8.000	+8.00			
	2.83	18.33	19.15	18.35	660.000	12.000	NO.33			
	2.75	18.33	18.33	17.32	664.707	4.707	KEZ-2			
	2.72	17.81	18.33	18.27	680.000	15.293	NO.34			
	2.80	17.30	17.81	19.88	690.000	10.000	+10.00			
	4.68	16.70	17.30	13.47	700.000	10.000	NO.35			
	4.05	16.30	16.70	13.30	712.000	12.000	+12.00			
	3.69	16.05	16.30	12.58	720.000	8.000	NO.36			
	2.35	15.30	16.05	11.95	725.030	5.030	KEZ-1			
	2.18	14.75	15.30	11.95	740.000	14.970	NO.37			
	1.96	14.30	14.75	10.00	751.000	11.000	+11.00			
	1.94	14.05	14.30	9.62	760.000	9.000	NO.38			
	1.38	13.30	14.05	10.00	765.030	5.030	KEZ-1			
	0.76	13.30	13.30	9.61	780.000	14.970	NO.39			
	0.73	12.30	13.30	9.95	800.000	20.000	NO.40			
	0.21	11.85	12.30	9.67	809.000	9.000	+9.00			
	0.01	11.34	11.85	9.38	820.000	10.190	KEZ-2			
	0.01	11.30	11.34	9.36	820.000	0.810	NO.41			
		10.30	11.30	8.92	840.000	20.000	NO.42			
		9.35	10.30	8.59	859.190	19.190	KEZ-2			
		9.31	9.35	8.58	860.000	0.810	NO.43			
		8.61	8.61	8.40	880.000	20.000	NO.44			
		8.31	8.31	8.30	900.000	20.000	NO.45			
		8.30	8.30	8.29	910.000	10.000	+10.00			
		8.21	8.30	8.21	920.000	10.000	NO.46			

本線 06 公共 実施設計

路線名 県道倉吉東伯線
 (津原工区) 改良工事 (8工区)
 (交付金改良) (国補正)

図名 縦断面図 (其の)
 位置 倉吉市津原

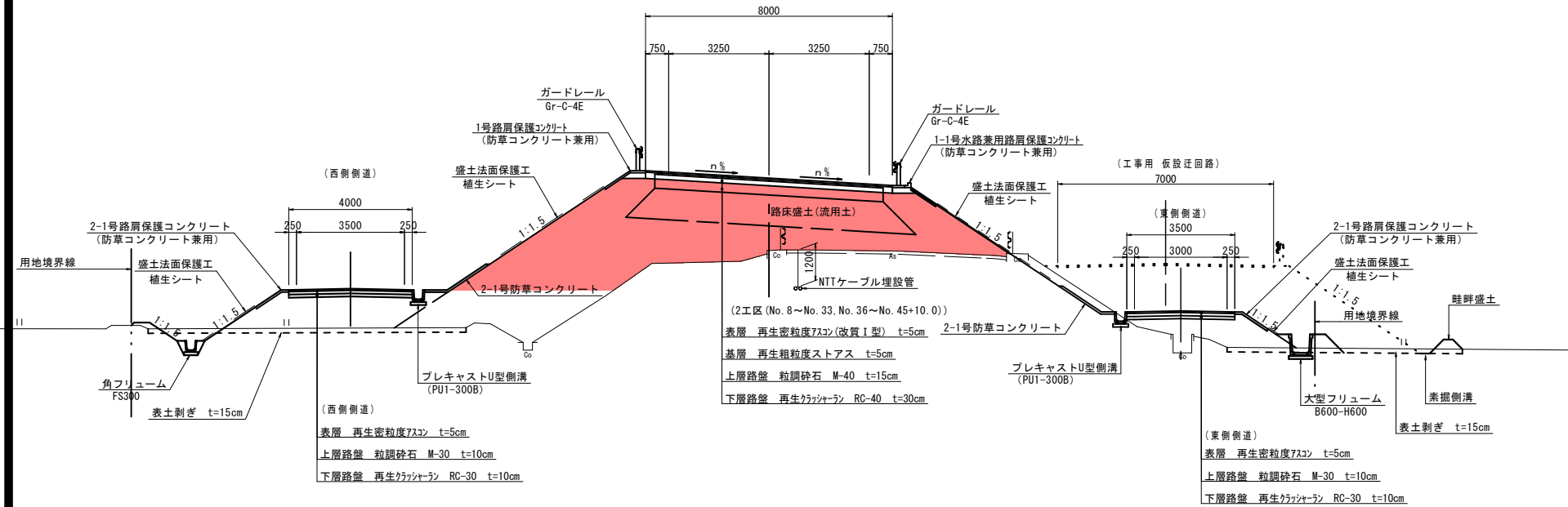
縮尺 縦: 1:200 横: 1:1,000 単位 M
 図号 全 24 葉中の内 2

令和 6 年度施工 鳥取県
 中部総合事務所県土整備局

注) A3印刷の場合、縮尺は図示の1/2とする。

標準断面図(2) S=1:100

盛土部
NO. 40付近



設計条件

設計基準項目	基準目標値	採用値
構造規格	第3種第2級	
幅員構成	W=6.50(8.00)m	
設計速度	50 km/h	
交通量の区分	N5交通	

舗装構成 (3工区)

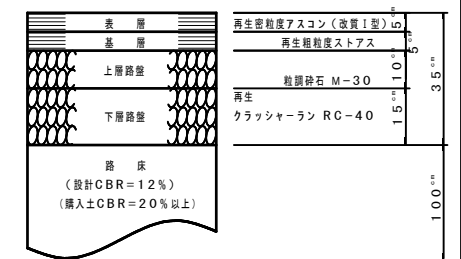
交通量の区分		N5交通	設計CBR	12%	
種別	種類	H(cm)	等値換算係数	TA	
表層	再生密粒度7スコン(改質I型)	5	1.00	5.00	
表層	再生粗粒度ストアス	5	1.00	5.00	
上層路盤	粒調砕石 M-30	10	0.35	3.50	
下層路盤	再生クラッシャーラン RC-40	15	0.25	3.75	
計(設計値)			35	17.25	
目標値				17.00	
判定				OK	

舗装構成 (2工区)

交通量の区分		N5交通	設計CBR	5%	
種別	種類	H(cm)	等値換算係数	TA	
表層	再生密粒度7スコン(改質I型)	5	1.00	5.00	
表層	再生粗粒度ストアス	5	1.00	5.00	
上層路盤	粒調砕石 M-40	15	0.35	5.25	
下層路盤	再生クラッシャーラン RC-40	30	0.25	7.50	
計(設計値)			55	22.75	
目標値				22.00	
判定				OK	

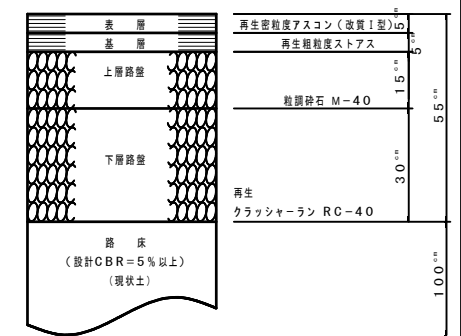
舗装構成 S=1:10

(3工区 (No. 33~No. 36))



(2工区)

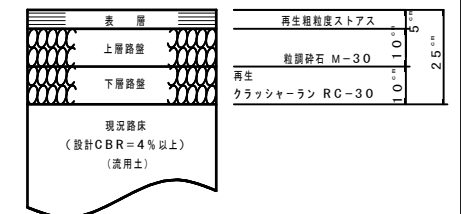
(No. 8~No. 33, No. 36~No. 45+10.0)



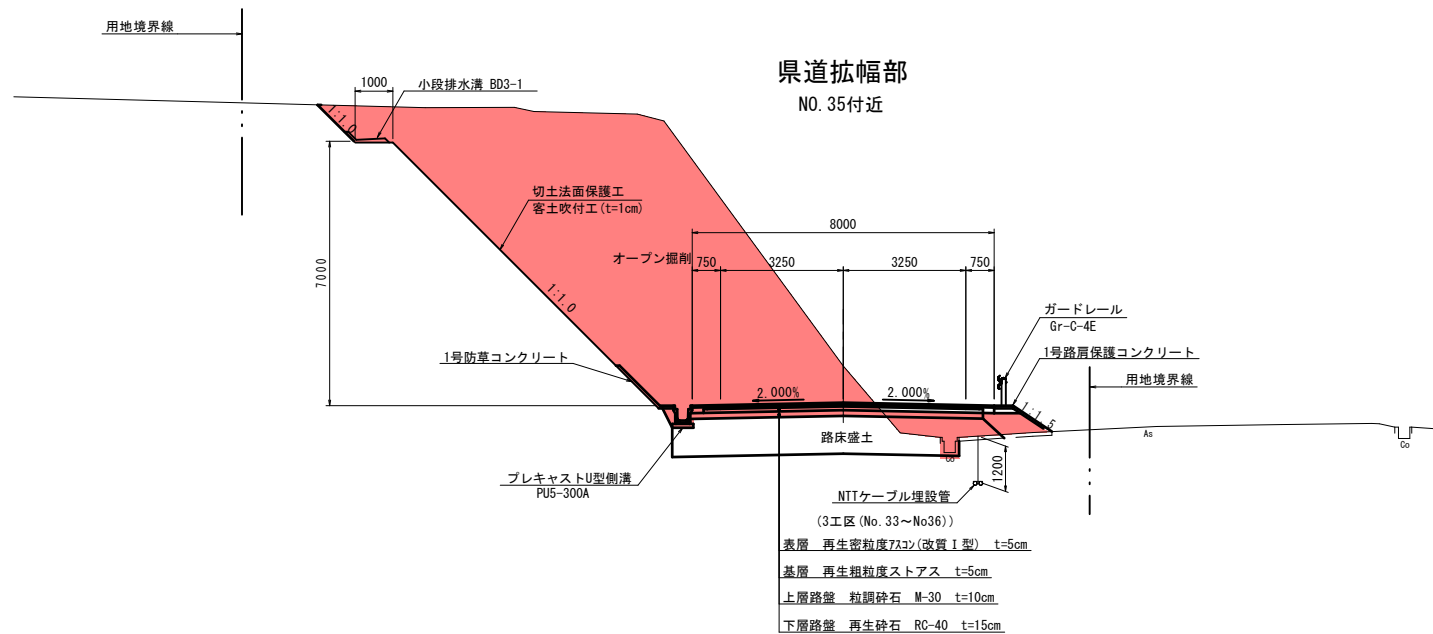
市道・側道 (西側・東側)

舗装構成

設計CBR		4%		
種別	種類	H(cm)	等値換算係数	TA
表層	再生密粒度7スコン	5	1.00	5.00
上層路盤	粒調砕石 M-30	10	0.35	3.50
下層路盤	再生クラッシャーラン RC-30	10	0.25	2.50
計(設計値)			25	11.00
目標値				11.00
判定				OK



県道拡幅部
NO. 35付近



06 公共 実施設計

路線名	県道倉吉東伯線		
	(津原工区) 改良工事 (8工区) (交付金改良) (国補正)		
図名	標準断面図(2)		
位置	倉吉市 津原		
縮尺	S=1:100	単位	M
図号	全 24 葉中の内 3		
令和 6 年度施工	鳥取県		
中部総合事務所県土整備局			

注) A3印刷の場合、縮尺は図示の1/2とする。

NO. 18

項目	区分	数量	項目	区分	数量
片切	土砂	—	下層路盤	t=300	8.10
オゾン	土砂	100.5	上層路盤	t=150	—
路肩	—	—	基層	t=50	—
路床	—	—	表層	t=50	—
路体	2.5m未満	—	路盤	t=200	—
	2.5m以上	—	表層	t=50	—
	4.0m未満	—	アロケ積	径35cm	—
	4.0m以上	—	撤去	コンクリート	無筋
補強盛土	—	—	撤去	コンクリート	無筋
切土	17.0	3.2	7377t	t=10cm	—
盛土	—	—	(作業土工)	床版	埋戻
切土	—	—	擁壁工	—	—
盛土	—	—	擁壁工	—	—
盛土	—	—	ブロック積工	—	—
表土削ぎ取り	—	—	水路工	0.3	0.2
雜碎盛土	—	—			

NO. 19

項目	区分	数量	項目	区分	数量
片切	土砂	—	下層路盤	t=300	8.10
オゾン	土砂	—	上層路盤	t=150	—
路肩	—	—	基層	t=50	—
路床	—	—	表層	t=50	—
路体	2.5m未満	—	路盤	t=200	—
	2.5m以上	—	表層	t=50	—
	4.0m未満	—	アロケ積	径35cm	—
	4.0m以上	—	撤去	コンクリート	無筋
補強盛土	—	—	撤去	コンクリート	無筋
切土	—	—	7377t	t=10cm	—
盛土	—	—	(作業土工)	床版	埋戻
切土	—	—	擁壁工	—	—
盛土	—	—	擁壁工	—	—
盛土	—	—	ブロック積工	—	—
表土削ぎ取り	—	—	水路工	—	—
雜碎盛土	—	—			

NO. 17 (NO. 16+17.0)

項目	区分	数量	項目	区分	数量
片切	土砂	—	下層路盤	t=300	8.10
オゾン	土砂	53.7 (42.4)	上層路盤	t=150	—
路肩	—	—	基層	t=50	—
路床	—	—	表層	t=50	—
路体	2.5m未満	—	路盤	t=200	—
	2.5m以上	—	表層	t=50	—
	4.0m未満	—	アロケ積	径35cm	—
	4.0m以上	—	撤去	コンクリート	無筋
補強盛土	—	—	撤去	コンクリート	無筋
切土	13.1	6.2	7377t	t=10cm	—
盛土	—	—	(作業土工)	床版	埋戻
切土	—	—	擁壁工	—	—
盛土	—	—	擁壁工	—	—
盛土	—	—	ブロック積工	—	—
表土削ぎ取り	—	—	水路工	0.3	0.2
雜碎盛土	—	—			

NO. 18+11.00

項目	区分	数量	項目	区分	数量
片切	土砂	—	下層路盤	t=300	8.10
オゾン	土砂	41.1	上層路盤	t=150	—
路肩	—	—	基層	t=50	—
路床	—	—	表層	t=50	—
路体	2.5m未満	—	路盤	t=200	—
	2.5m以上	—	表層	t=50	—
	4.0m未満	—	アロケ積	径35cm	—
	4.0m以上	—	撤去	コンクリート	無筋
補強盛土	—	—	撤去	コンクリート	無筋
切土	14.1	2.0	7377t	t=10cm	—
盛土	—	—	(作業土工)	床版	埋戻
切土	—	—	擁壁工	—	—
盛土	—	—	擁壁工	—	—
盛土	—	—	ブロック積工	—	—
表土削ぎ取り	—	—	水路工	0.3	0.2
雜碎盛土	—	—			

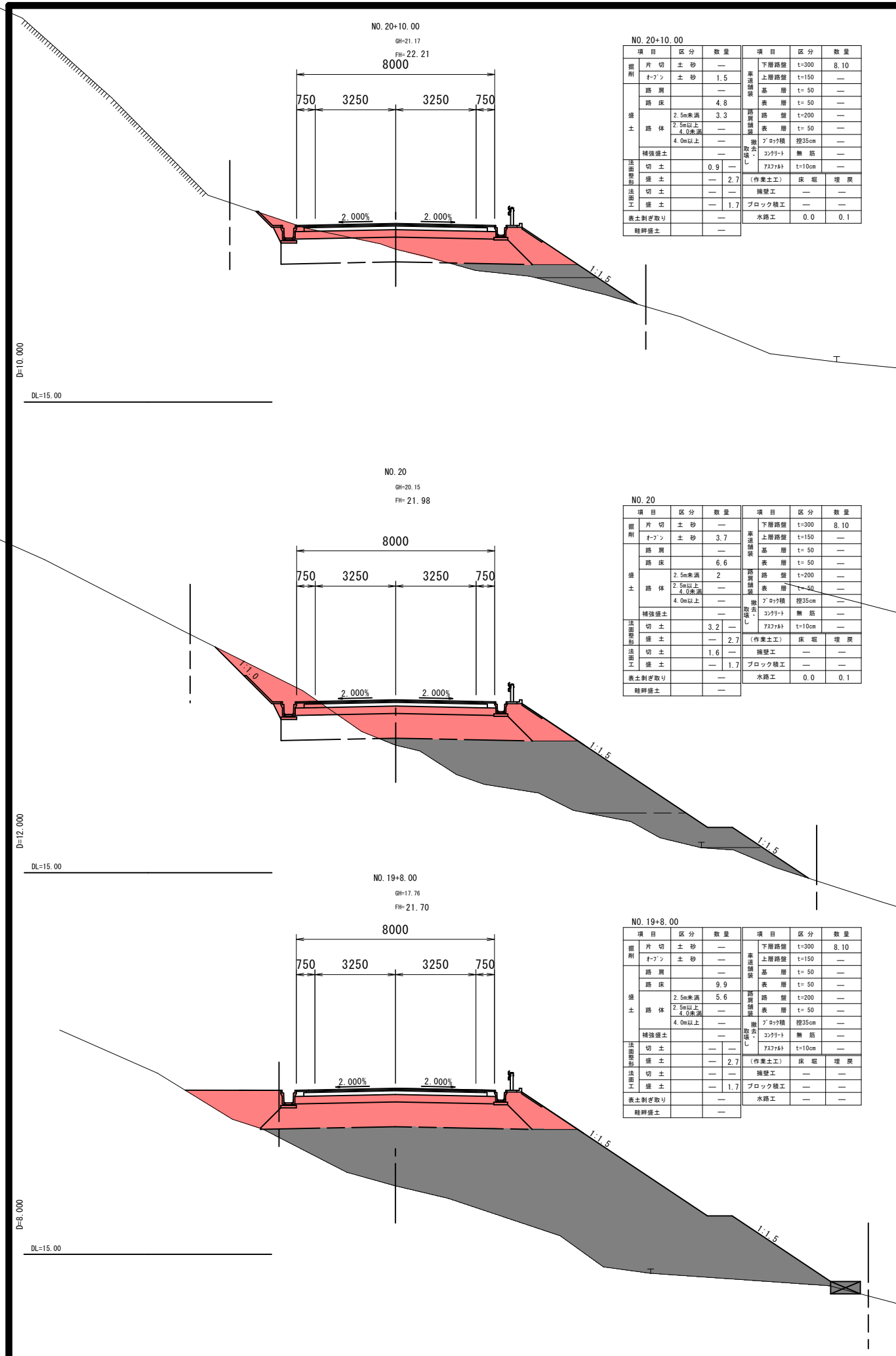
NO. 16

項目	区分	数量	項目	区分	数量
片切	土砂	—	下層路盤	t=300	8.10
オゾン	土砂	60.7	上層路盤	t=150	—
路肩	—	—	基層	t=50	—
路床	—	—	表層	t=50	—
路体	2.5m未満	—	路盤	t=200	—
	2.5m以上	—	表層	t=50	—
	4.0m未満	—	アロケ積	径35cm	—
	4.0m以上	—	撤去	コンクリート	無筋
補強盛土	—	—	撤去	コンクリート	無筋
切土	4.3	6.4	7377t	t=10cm	—
盛土	—	—	(作業土工)	床版	埋戻
切土	—	—	擁壁工	—	—
盛土	—	—	擁壁工	—	—
盛土	—	—	ブロック積工	—	—
表土削ぎ取り	—	—	水路工	0.3	0.2
雜碎盛土	—	—			

06 公共 実施設計

路線名	県道倉吉東伯線		
	(津原工区) 改良工事 (8工区)		
	(交付金改良) (国補正)		
図名	横断面図		
位置	倉吉市谷～津原		
縮尺	1:100	単位	M
図号	全 24 葉中の内 4		
	令和 6 年度施工 鳥取県		
	中部総合事務所県土整備局		

注) A3印刷の場合、縮尺は図示の1/2とする。



NO. 20+10.00

項目	区分	数量	項目	区分	数量
掘削	片切土砂	—	下層路盤	t=300	8.10
	オゾン土砂	1.5	上層路盤	t=150	—
築土	路肩	—	基層	t=50	—
	路床	4.8	表層	t=50	—
	2.5m未満	3.3	路盤	t=200	—
	2.5m以上 4.0未満	—	表層	t=50	—
4.0m以上	—	アクリル積	投35cm	—	
補強盛土	—	コンクリート	無筋	—	
切土	0.9	取捨し	727#t	t=10cm	—
盛土	2.7	(作業土工)	床 堀	埋戻	—
切土	—	擁壁工	—	—	—
盛土	1.7	ブロック積工	—	—	—
表土剥ぎ取り	—	水路工	0.0	0.1	—
軽碎盛土	—	—	—	—	—

NO. 20

項目	区分	数量	項目	区分	数量
掘削	片切土砂	—	下層路盤	t=300	8.10
	オゾン土砂	3.7	上層路盤	t=150	—
築土	路肩	—	基層	t=50	—
	路床	6.6	表層	t=50	—
	2.5m未満	2	路盤	t=200	—
	2.5m以上 4.0未満	—	表層	t=50	—
4.0m以上	—	アクリル積	投35cm	—	
補強盛土	—	コンクリート	無筋	—	
切土	3.2	取捨し	727#t	t=10cm	—
盛土	2.7	(作業土工)	床 堀	埋戻	—
切土	1.6	擁壁工	—	—	—
盛土	1.7	ブロック積工	—	—	—
表土剥ぎ取り	—	水路工	0.0	0.1	—
軽碎盛土	—	—	—	—	—

NO. 19+8.00

項目	区分	数量	項目	区分	数量
掘削	片切土砂	—	下層路盤	t=300	8.10
	オゾン土砂	—	上層路盤	t=150	—
築土	路肩	—	基層	t=50	—
	路床	9.9	表層	t=50	—
	2.5m未満	5.6	路盤	t=200	—
	2.5m以上 4.0未満	—	表層	t=50	—
4.0m以上	—	アクリル積	投35cm	—	
補強盛土	—	コンクリート	無筋	—	
切土	—	取捨し	727#t	t=10cm	—
盛土	2.7	(作業土工)	床 堀	埋戻	—
切土	—	擁壁工	—	—	—
盛土	1.7	ブロック積工	—	—	—
表土剥ぎ取り	—	水路工	—	—	—
軽碎盛土	—	—	—	—	—

NO. 21+10.00

項目	区分	数量	項目	区分	数量
掘削	片切土砂	—	下層路盤	t=300	8.10
	オゾン土砂	92.6	上層路盤	t=150	—
築土	路肩	—	基層	t=50	—
	路床	—	表層	t=50	—
	2.5m未満	—	路盤	t=200	—
	2.5m以上 4.0未満	—	表層	t=50	—
4.0m以上	—	アクリル積	投35cm	—	
補強盛土	—	コンクリート	無筋	—	
切土	14.7	取捨し	727#t	t=10cm	—
盛土	—	(作業土工)	床 堀	埋戻	—
切土	13.1	擁壁工	—	—	—
盛土	—	ブロック積工	—	—	—
表土剥ぎ取り	—	水路工	0.1	0.2	—
軽碎盛土	—	—	—	—	—

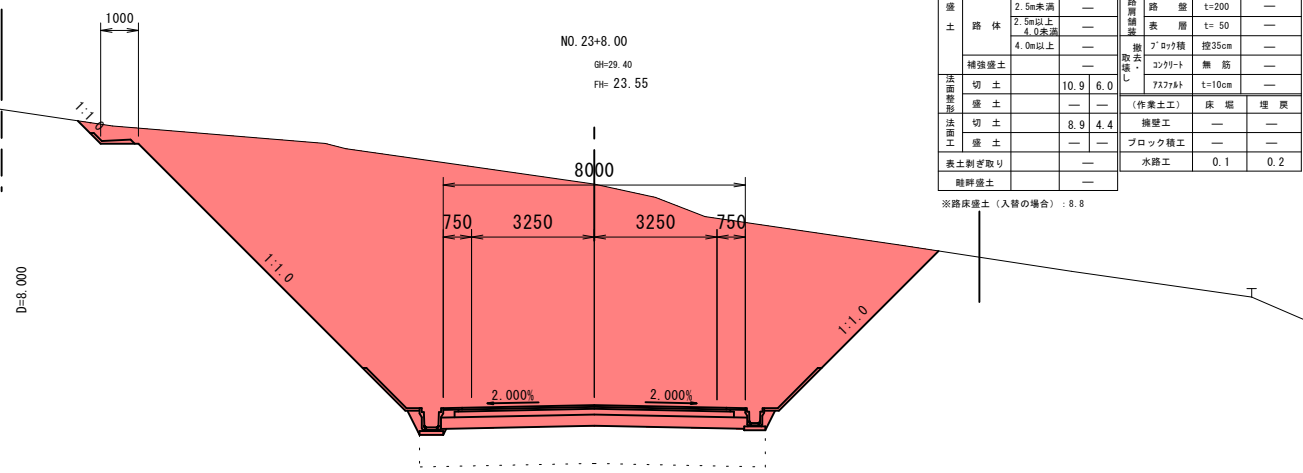
NO. 21

項目	区分	数量	項目	区分	数量
掘削	片切土砂	—	下層路盤	t=300	8.10
	オゾン土砂	77.5	上層路盤	t=150	—
築土	路肩	—	基層	t=50	—
	路床	—	表層	t=50	—
	2.5m未満	—	路盤	t=200	—
	2.5m以上 4.0未満	—	表層	t=50	—
4.0m以上	—	アクリル積	投35cm	—	
補強盛土	—	コンクリート	無筋	—	
切土	14.1	取捨し	727#t	t=10cm	—
盛土	—	(作業土工)	床 堀	埋戻	—
切土	12.5	擁壁工	—	—	—
盛土	—	ブロック積工	—	—	—
表土剥ぎ取り	—	水路工	0.1	0.2	—
軽碎盛土	—	—	—	—	—

06 公 共 実施設計

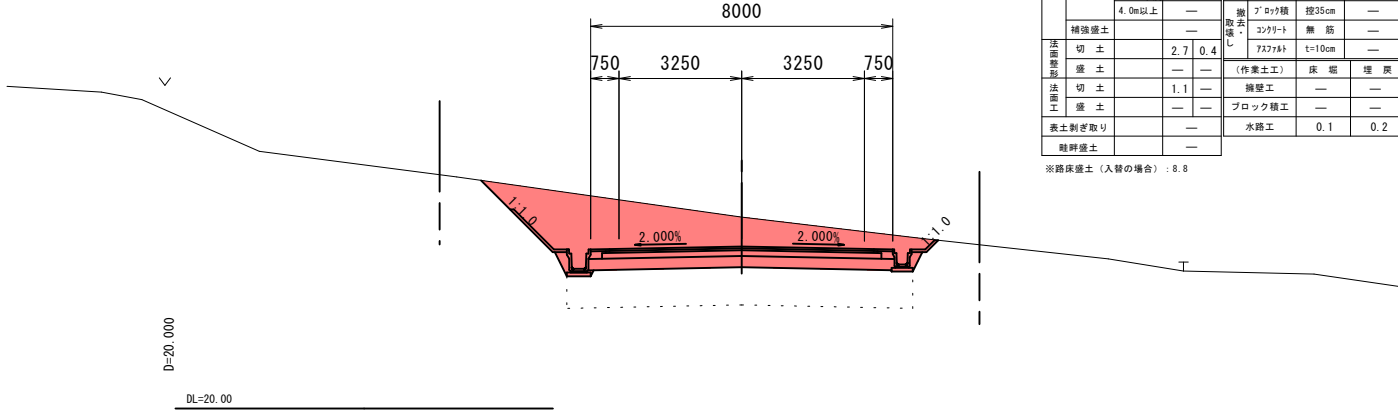
路線名	一般県道倉吉東伯線		
	(津原工区)改良工事(8工区) (交付金改良)(国補正)		
図名	横断面図(其の9)		
位置	倉吉市津原		
縮尺	1:100	単位	M
図号	全 24 葉中の内 5		
令和 6 年度施工	鳥 取 県		
	中部総合事務所県土整備局		

注) A3印刷の場合、縮尺は図示の1/2とする。



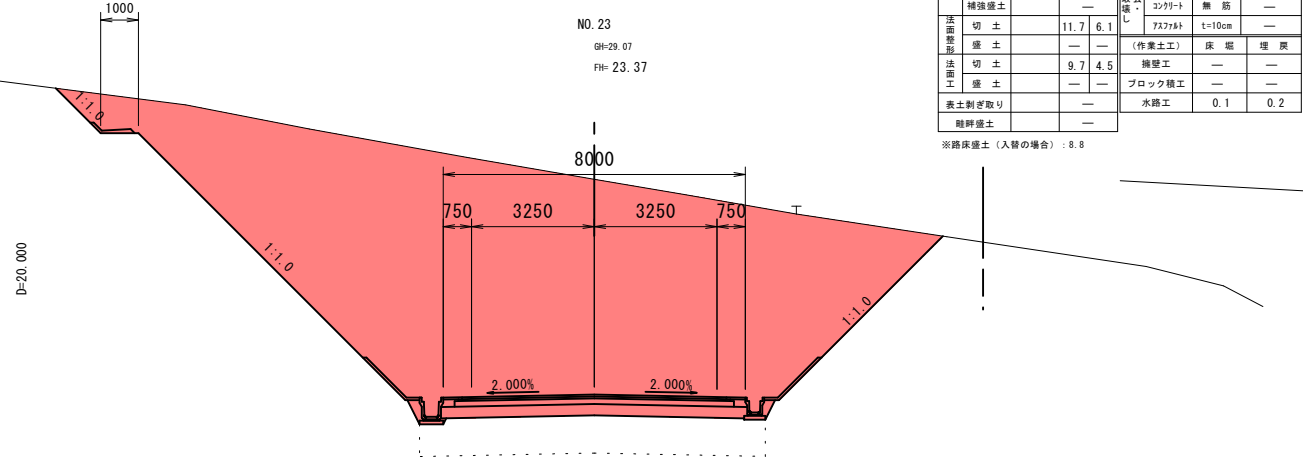
項目	区分	数量	項目	区分	数量
掘削	片切土砂	—	下層路盤	t=300	8.10
	オープン土砂	98.9	上層路盤	t=150	—
路床	—	—	基層	t=50	—
	—	—	表層	t=50	—
	2.5m未満	—	路盤	t=200	—
	2.5m以上 4.0未満	—	表層	t=50	—
路体	4.0m以上	—	アクリル	投35cm	—
	—	—	コンクリート	無筋	—
補強盛土	—	—	取壊し	—	—
切土	—	10.9	7.5x7.5	t=10cm	—
盛土	—	—	(作業土工)	床 掘 埋戻	—
切土	—	8.9	擁壁工	—	—
盛土	—	—	ブロック積工	—	—
表土削ぎ取り	—	—	水路工	0.1	0.2
難解盛土	—	—	—	—	—

※路床盛土 (入替の場合) : 8.8



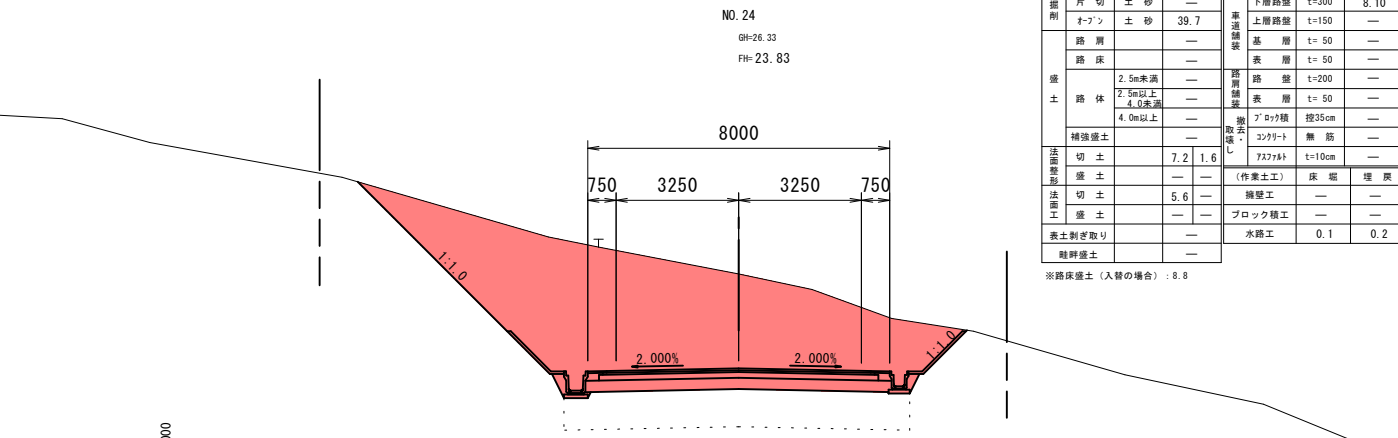
項目	区分	数量	項目	区分	数量
掘削	片切土砂	—	下層路盤	t=300	8.10
	オープン土砂	15.4	上層路盤	t=150	—
路床	—	—	基層	t=50	—
	—	—	表層	t=50	—
	2.5m未満	—	路盤	t=200	—
	2.5m以上 4.0未満	—	表層	t=50	—
路体	4.0m以上	—	アクリル	投35cm	—
	—	—	コンクリート	無筋	—
補強盛土	—	—	取壊し	—	—
切土	—	2.7	7.5x7.5	t=10cm	—
盛土	—	—	(作業土工)	床 掘 埋戻	—
切土	—	1.1	擁壁工	—	—
盛土	—	—	ブロック積工	—	—
表土削ぎ取り	—	—	水路工	0.1	0.2
難解盛土	—	—	—	—	—

※路床盛土 (入替の場合) : 8.8



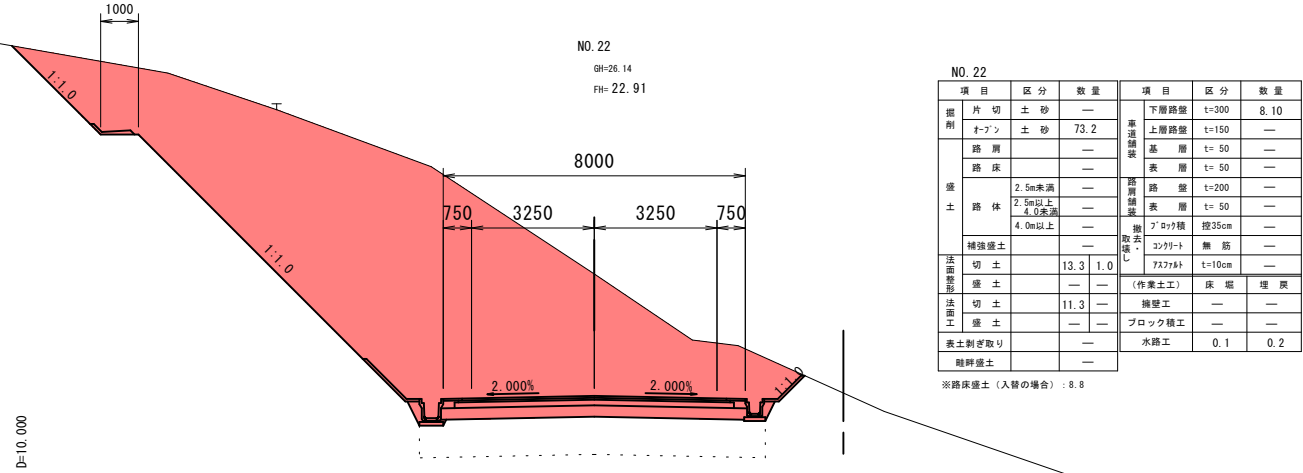
項目	区分	数量	項目	区分	数量
掘削	片切土砂	—	下層路盤	t=300	8.10
	オープン土砂	101.9	上層路盤	t=150	—
路床	—	—	基層	t=50	—
	—	—	表層	t=50	—
	2.5m未満	—	路盤	t=200	—
	2.5m以上 4.0未満	—	表層	t=50	—
路体	4.0m以上	—	アクリル	投35cm	—
	—	—	コンクリート	無筋	—
補強盛土	—	—	取壊し	—	—
切土	—	11.7	7.5x7.5	t=10cm	—
盛土	—	—	(作業土工)	床 掘 埋戻	—
切土	—	9.7	擁壁工	—	—
盛土	—	—	ブロック積工	—	—
表土削ぎ取り	—	—	水路工	0.1	0.2
難解盛土	—	—	—	—	—

※路床盛土 (入替の場合) : 8.8



項目	区分	数量	項目	区分	数量
掘削	片切土砂	—	下層路盤	t=300	8.10
	オープン土砂	39.7	上層路盤	t=150	—
路床	—	—	基層	t=50	—
	—	—	表層	t=50	—
	2.5m未満	—	路盤	t=200	—
	2.5m以上 4.0未満	—	表層	t=50	—
路体	4.0m以上	—	アクリル	投35cm	—
	—	—	コンクリート	無筋	—
補強盛土	—	—	取壊し	—	—
切土	—	7.2	7.5x7.5	t=10cm	—
盛土	—	—	(作業土工)	床 掘 埋戻	—
切土	—	5.6	擁壁工	—	—
盛土	—	—	ブロック積工	—	—
表土削ぎ取り	—	—	水路工	0.1	0.2
難解盛土	—	—	—	—	—

※路床盛土 (入替の場合) : 8.8



項目	区分	数量	項目	区分	数量
掘削	片切土砂	—	下層路盤	t=300	8.10
	オープン土砂	73.2	上層路盤	t=150	—
路床	—	—	基層	t=50	—
	—	—	表層	t=50	—
	2.5m未満	—	路盤	t=200	—
	2.5m以上 4.0未満	—	表層	t=50	—
路体	4.0m以上	—	アクリル	投35cm	—
	—	—	コンクリート	無筋	—
補強盛土	—	—	取壊し	—	—
切土	—	13.3	7.5x7.5	t=10cm	—
盛土	—	—	(作業土工)	床 掘 埋戻	—
切土	—	11.3	擁壁工	—	—
盛土	—	—	ブロック積工	—	—
表土削ぎ取り	—	—	水路工	0.1	0.2
難解盛土	—	—	—	—	—

※路床盛土 (入替の場合) : 8.8

06 公 共 **実施設計**

NO. 22～NO. 25

路線名	一般国道倉吉東伯線		
	(津原工区) 改良工事 (8工区) (交付金改良) (国補正)		
図名	横断面図 (其の10)		
位置	倉吉市津原		
縮尺	1:100	単位	M
図号	全 24 葉中の内 6		
令和 6 年度施工	鳥取県		
	中部総合事務所県土整備局		

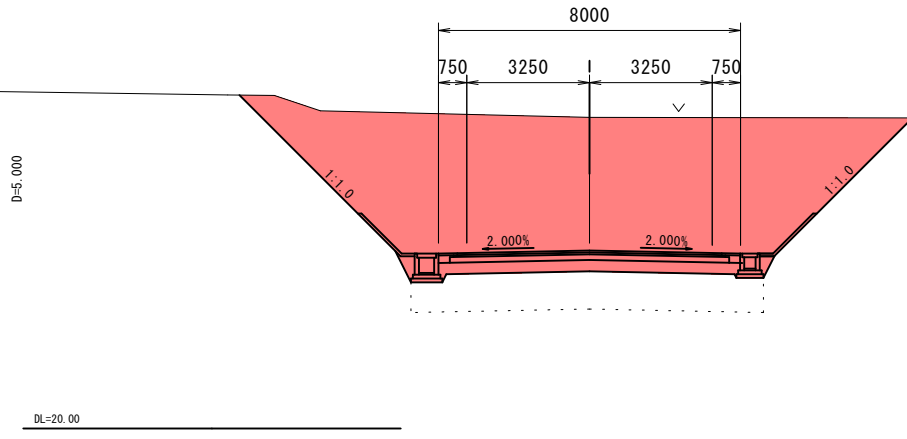
注) A3印刷の場合、縮尺は図示の1/2とする。

NO. 26

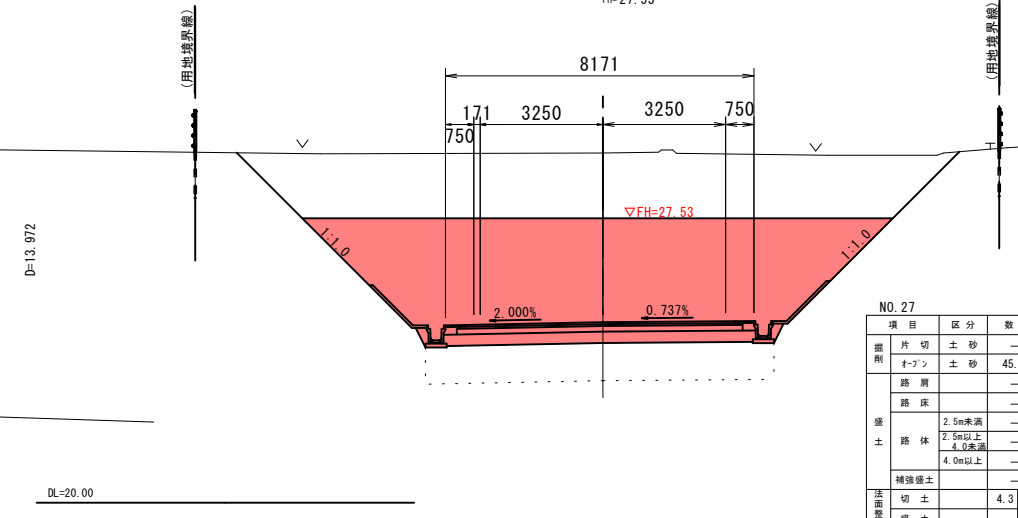
項目	区分	数量	項目	区分	数量
概別	片切土砂	—	下層路盤	t=300	8.10
	オープン土砂	55.7	上層路盤	t=150	—
	路肩	—	基層	t= 50	—
	路床	—	表層	t= 50	—
盛土	路体	2.5m未満	路盤	t=200	—
		2.5m以上 4.0未満	表層	t= 50	—
		4.0m以上	アロワック	投35cm	—
			除去し コンクリート 敷筋	t=10cm	—
補強盛土	—	コンクリート 敷筋	—	—	
法面整形	切土	6.0	7377t	t=10cm	—
盛土	—	(作業土工)	床版	埋戻	—
法面工	切土	4.4	擁壁工	—	—
盛土	—	ブロック積工	—	—	
		表土剥ぎ取り	水路工	0.3	0.3
		維持盛土	—	—	

※路保盛土(入替の場合): 8.8

NO. 26
GH=28.24
FH=24.71



NO. 27
GH=29.26
FH=27.53

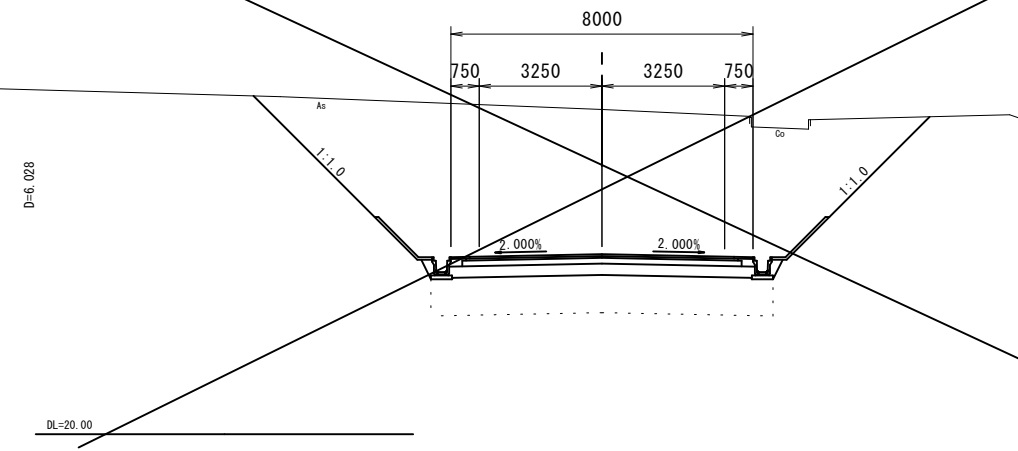


NO. 27

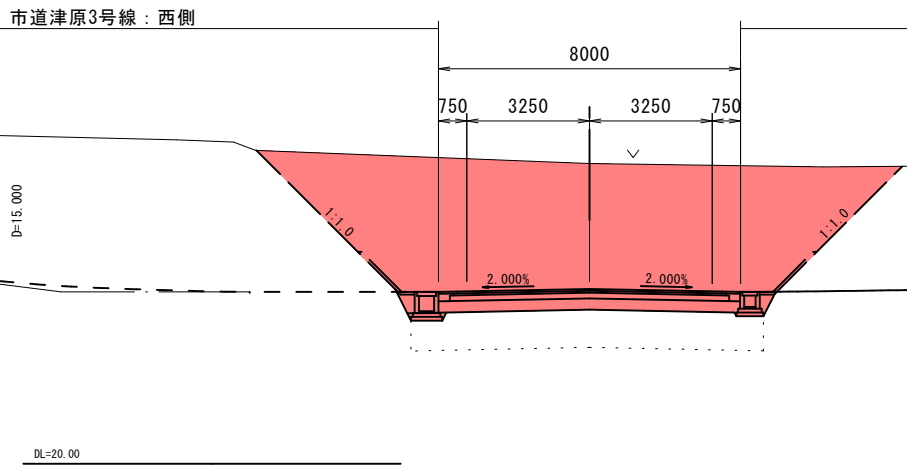
項目	区分	数量	項目	区分	数量
概別	片切土砂	—	下層路盤	t=300	8.27
	オープン土砂	45.3	上層路盤	t=150	—
	路肩	—	基層	t= 50	—
	路床	—	表層	t= 50	—
盛土	路体	2.5m未満	路盤	t=200	—
		2.5m以上 4.0未満	表層	t= 50	—
		4.0m以上	アロワック	投35cm	—
			除去し コンクリート 敷筋	t=10cm	—
補強盛土	—	コンクリート 敷筋	—	—	
法面整形	切土	4.3	7377t	t=10cm	—
盛土	—	(作業土工)	床版	埋戻	—
法面工	切土	5.0	擁壁工	—	—
盛土	—	ブロック積工	—	—	
		表土剥ぎ取り	水路工	—	—
		維持盛土	—	—	

※路保盛土(入替の場合): 9.2

KA2-1 (NO. 26+6.03)
GH=28.60
FH=



NO. 25+15.00
GH=27.95
FH=24.63



NO. 25+15.00

項目	区分	数量	項目	区分	数量
概別	片切土砂	—	下層路盤	t=300	8.10
	オープン土砂	51.8	上層路盤	t=150	—
	路肩	—	基層	t= 50	—
	路床	—	表層	t= 50	—
盛土	路体	2.5m未満	路盤	t=200	—
		2.5m以上 4.0未満	表層	t= 50	—
		4.0m以上	アロワック	投35cm	—
			除去し コンクリート 敷筋	t=10cm	—
補強盛土	—	コンクリート 敷筋	—	—	
法面整形	切土	5.4	7377t	t=10cm	—
盛土	—	(作業土工)	床版	埋戻	—
法面工	切土	3.8	擁壁工	—	—
盛土	—	ブロック積工	—	—	
		表土剥ぎ取り	水路工	0.3	0.3
		維持盛土	—	—	

※路保盛土(入替の場合): 8.8

KA2-1 (NO. 26+6.03)

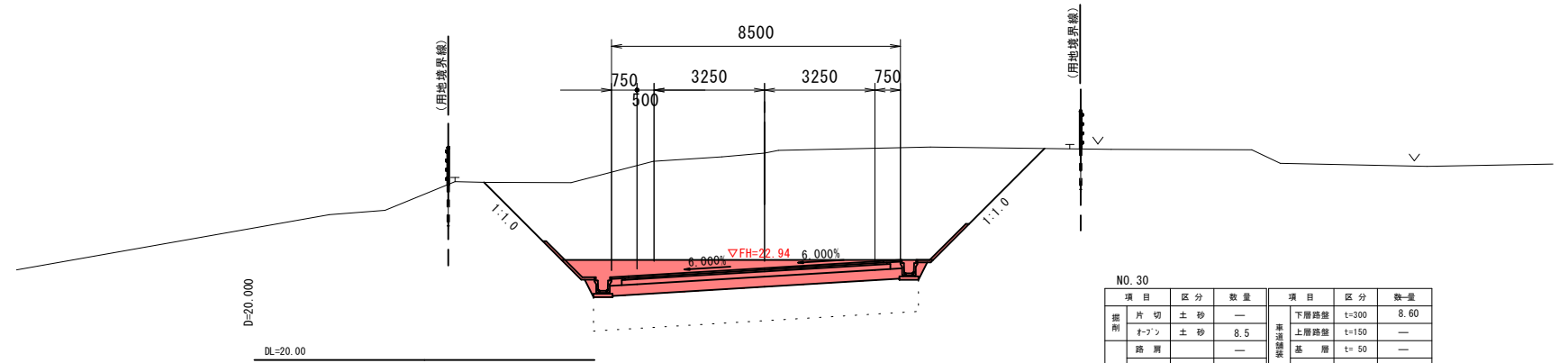
項目	区分	数量	項目	区分	数量
概別	片切土砂	—	下層路盤	t=300	—
	オープン土砂	—	上層路盤	t=150	—
	路肩	—	基層	t= 50	—
	路床	—	表層	t= 50	—
盛土	路体	2.5m未満	路盤	t=200	—
		2.5m以上 4.0未満	表層	t= 50	—
		4.0m以上	アロワック	投35cm	—
			除去し コンクリート 敷筋	t=10cm	—
補強盛土	—	コンクリート 敷筋	—	—	
法面整形	切土	—	7377t	t=10cm	—
盛土	—	(作業土工)	床版	埋戻	—
法面工	切土	—	擁壁工	—	—
盛土	—	ブロック積工	—	—	
		表土剥ぎ取り	水路工	—	—
		維持盛土	—	—	

Q6 公共 実施設計

路線名	県道倉吉東伯線		
	(津原工区)改良工事(8工区) (交付金改良)(国補正)		
図名	標準断面図		
位置	倉吉市津原		
縮尺	1:1000	単位	M
図号	全 24 葉中の内 7		
令和 6 年度施工	鳥取県		
	中部総合事務所県土整備局		

注) A3印刷の場合、縮尺は図示の1/2とする。

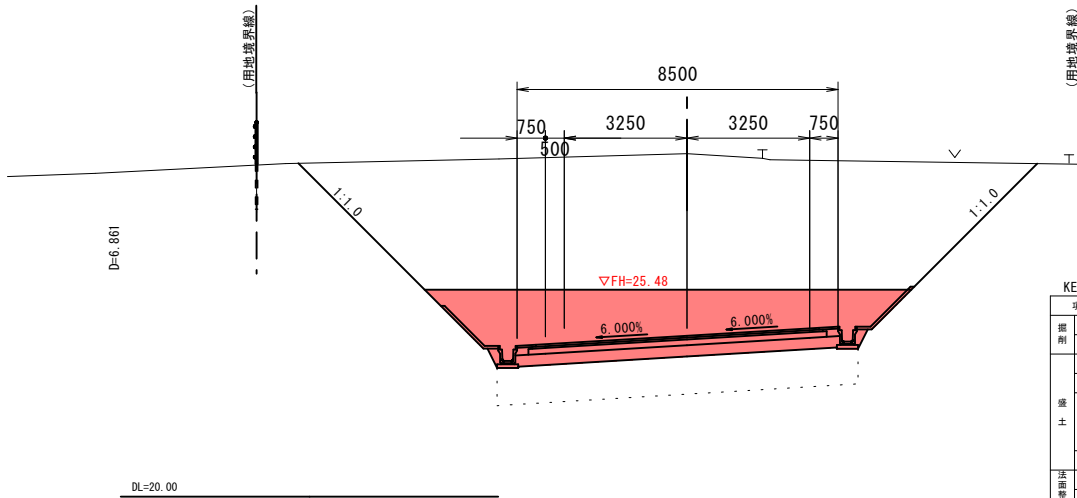
NO. 30
GH=26.08
FH=22.94



項目	区分	数量	項目	区分	数量
掘削	片切土砂	—	下層路盤	t=300	8.60
	トーン土砂	8.5	上層路盤	t=150	—
路床	—	—	基層	t=50	—
	—	—	表層	t=50	—
	2.5m未満	—	路盤	t=200	—
	2.5m以上	—	表層	t=50	—
路体	4.0m未満	—	排水層	—	—
	4.0m以上	—	アクリル	厚35cm	—
	—	—	除去	—	—
補強盛土	—	—	コンクリート	無筋	—
切土	0.8	—	アクリル	t=10cm	—
盛土	—	—	(作業土工)	床盤	埋戻
切土	—	—	擁壁工	—	—
盛土	2.4	3.1	ブロック積工	—	—
表土剥ぎ取り	—	—	水路工	—	—
睡野盛土	—	—	—	—	—

※路床盛土(入替の場合): 9.5

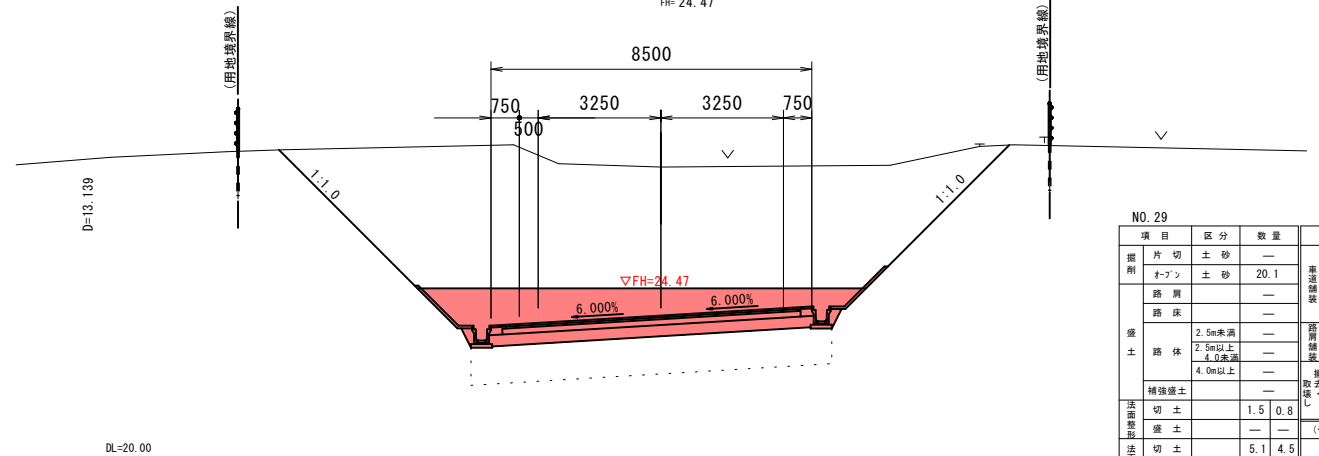
KE2-1 (NO. 28+6.86)
GH=29.08
FH=25.48



項目	区分	数量	項目	区分	数量
掘削	片切土砂	—	下層路盤	t=300	8.60
	トーン土砂	24.5	上層路盤	t=150	—
路床	—	—	基層	t=50	—
	—	—	表層	t=50	—
	2.5m未満	—	路盤	t=200	—
	2.5m以上	—	表層	t=50	—
路体	4.0m未満	—	排水層	—	—
	4.0m以上	—	アクリル	厚35cm	—
	—	—	除去	—	—
補強盛土	—	—	コンクリート	無筋	—
切土	2.7	1.5	アクリル	t=10cm	—
盛土	—	—	(作業土工)	床盤	埋戻
切土	5.3	4.6	擁壁工	—	—
盛土	—	—	ブロック積工	—	—
表土剥ぎ取り	—	—	水路工	—	—
睡野盛土	—	—	—	—	—

※路床盛土(入替の場合): 9.5

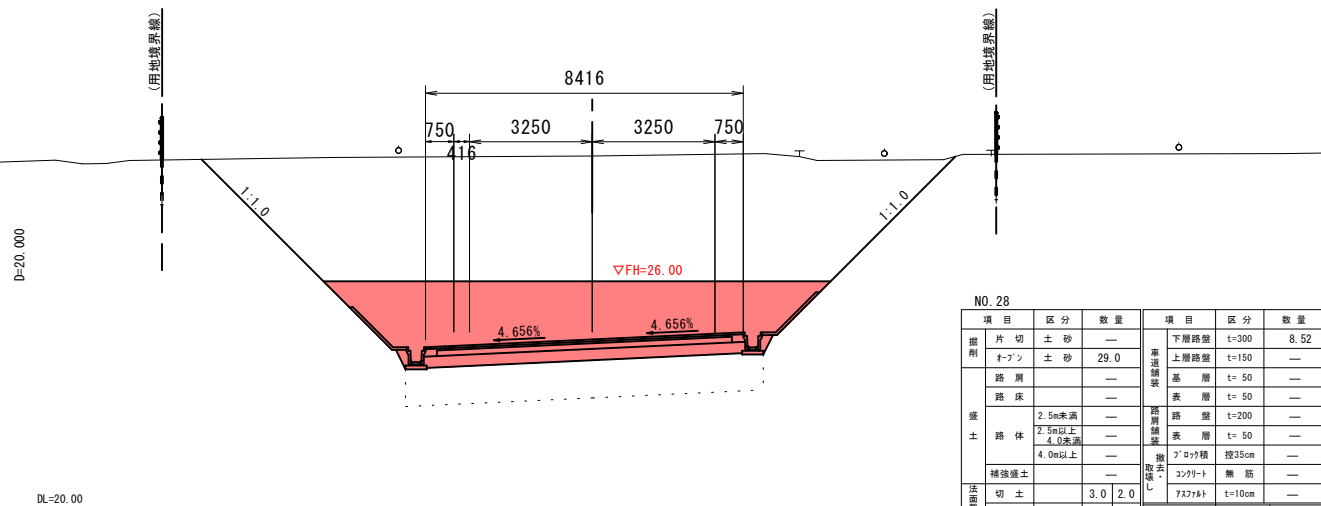
NO. 29
GH=27.68
FH=24.47



項目	区分	数量	項目	区分	数量
掘削	片切土砂	—	下層路盤	t=300	8.60
	トーン土砂	20.1	上層路盤	t=150	—
路床	—	—	基層	t=50	—
	—	—	表層	t=50	—
	2.5m未満	—	路盤	t=200	—
	2.5m以上	—	表層	t=50	—
路体	4.0m未満	—	排水層	—	—
	4.0m以上	—	アクリル	厚35cm	—
	—	—	除去	—	—
補強盛土	—	—	コンクリート	無筋	—
切土	1.5	0.8	アクリル	t=10cm	—
盛土	—	—	(作業土工)	床盤	埋戻
切土	5.1	4.5	擁壁工	—	—
盛土	—	—	ブロック積工	—	—
表土剥ぎ取り	—	—	水路工	—	—
睡野盛土	—	—	—	—	—

※路床盛土(入替の場合): 9.5

NO. 28
GH=29.32
FH=26.00



項目	区分	数量	項目	区分	数量
掘削	片切土砂	—	下層路盤	t=300	8.52
	トーン土砂	29.0	上層路盤	t=150	—
路床	—	—	基層	t=50	—
	—	—	表層	t=50	—
	2.5m未満	—	路盤	t=200	—
	2.5m以上	—	表層	t=50	—
路体	4.0m未満	—	排水層	—	—
	4.0m以上	—	アクリル	厚35cm	—
	—	—	除去	—	—
補強盛土	—	—	コンクリート	無筋	—
切土	3.0	2.0	アクリル	t=10cm	—
盛土	—	—	(作業土工)	床盤	埋戻
切土	5.5	5.1	擁壁工	—	—
盛土	—	—	ブロック積工	—	—
表土剥ぎ取り	—	—	水路工	—	—
睡野盛土	—	—	—	—	—

※路床盛土(入替の場合): 9.4

06 公 共 実施設計

路線名	県道倉吉東伯線		
	(津原工区) 改良工事 (8工区) (交付金改良) (国補正)		
図名	標準断面図		
位置	倉吉市津原		
縮尺	1:1000	単位	M
図号	全 24 葉中の内 8		
令和 6 年度施工	鳥取県		
中部総合事務所県土整備局			

注) A3印刷の場合、縮尺は図示の1/2とする。

NO. 32
GH=14.65
FH=20.50

項目	区分	数量	項目	区分	数量
掘削	片切	土砂	—	下層路盤	t=300 7.70
	オプン	土砂	—	上層路盤	t=150 —
築土	路肩	—	基層	t=50 —	
	路床	8.7	表層	t=50 —	
	路体	2.5m未満	4.5	路盤	t=200 —
		2.5m以上 4.0未満	—	表層	t=50 —
		4.0m以上	91.8	ブロック積	投35cm —
補強盛土	—	コンクリート	無筋 —		
法面整形	切土	—	コンクリート	t=10cm —	
法面整形	盛土	7.8	(作業土工)	床 堀 埋 戻	
	切土	—	擁壁工	—	
法面整形	盛土	6.8	ブロック積工	—	
表土剥ぎ取り	—	水路工	0.5	0.3	
難砂盛土	—	—	—	—	

NO. 31
GH=18.02
FH=21.60

項目	区分	数量	項目	区分	数量
掘削	片切	土砂	—	下層路盤	t=300 7.90
	オプン	土砂	—	上層路盤	t=150 —
築土	路肩	—	基層	t=50 —	
	路床	8.9	表層	t=50 —	
	路体	2.5m未満	4.5	路盤	t=200 —
		2.5m以上 4.0未満	—	表層	t=50 —
		4.0m以上	38.0	ブロック積	投35cm —
補強盛土	—	コンクリート	無筋 —		
法面整形	切土	—	コンクリート	t=10cm —	
法面整形	盛土	7.3	(作業土工)	床 堀 埋 戻	
	切土	—	擁壁工	—	
法面整形	盛土	6.3	ブロック積工	—	
表土剥ぎ取り	—	水路工	0.5	0.3	
難砂盛土	—	—	—	—	

KE2-2(NO. 31+3.87)
GH=15.60
FH=21.39

項目	区分	数量	項目	区分	数量
掘削	片切	土砂	—	下層路盤	t=300 7.90
	オプン	土砂	—	上層路盤	t=150 —
築土	路肩	—	基層	t=50 —	
	路床	8.9	表層	t=50 —	
	路体	2.5m未満	4.5	路盤	t=200 —
		2.5m以上 4.0未満	—	表層	t=50 —
		4.0m以上	78.8	ブロック積	投35cm —
補強盛土	—	コンクリート	無筋 —		
法面整形	切土	—	コンクリート	t=10cm —	
法面整形	盛土	8.1	(作業土工)	床 堀 埋 戻	
	切土	—	擁壁工	—	
法面整形	盛土	7.1	ブロック積工	—	
表土剥ぎ取り	—	水路工	0.6	0.3	
難砂盛土	—	—	—	—	

NO. 30+10.00
GH=22.05
FH=22.15

項目	区分	数量	項目	区分	数量
掘削	片切	土砂	—	下層路盤	t=300 8.60
	オプン	土砂	4.8	上層路盤	t=150 —
築土	路肩	—	基層	t=50 —	
	路床	—	表層	t=50 —	
	路体	2.5m未満	—	路盤	t=200 —
		2.5m以上 4.0未満	—	表層	t=50 —
		4.0m以上	—	ブロック積	投35cm —
補強盛土	—	コンクリート	無筋 —		
法面整形	切土	—	コンクリート	t=10cm —	
法面整形	盛土	—	(作業土工)	床 堀 埋 戻	
	切土	—	擁壁工	—	
法面整形	盛土	—	ブロック積工	—	
表土剥ぎ取り	—	水路工	0.1	0.2	
難砂盛土	—	—	—	—	

06 公共 実施設計

路線名	一般県道倉吉東伯線		
	(津原工区)改良工事(8工区) (交付金改良)(国補正)		
図名	横断面図(其の13)		
位置	倉吉市津原		
縮尺	1:100	単位	M
図号	全 24 葉中の内 9		
令和 6 年度施工	鳥 取 県		
中部総合事務所県土整備局			

注) A3印刷の場合、縮尺は図示の1/2とする。

※路床盛土(入替の場合): 9.2

NO. 33

項目	区分	数量	項目	区分	数量
掘削	片切土砂	—	下層路盤	t=150	7.76
	ノブ土砂	32.0	上層路盤	t=100	7.76
路盤	路肩	—	基層	t= 50	7.66
	路床	6.0	表層	t= 50	7.56
	路体	2.5m未満 2.5m以上 4.0未満 4.0m以上	— — — —	路盤 表層 表層	t=150 t= 50 t= 50
舗装	舗装	—	撤去 コンクリート	無筋	別途
	舗装	—	撤去 アスファルト	t=10cm	別途
土工	切土	1.1	(作業土工)	床版埋戻	—
	盛土	—	擁壁工	—	—
土工	切土	—	ブロック積工	—	—
	盛土	—	水路工	0.2	0.1
表土剥ぎ取り	—	水路工	0.2	0.1	—
維持費	—	—	—	—	—

NO. 34

項目	区分	数量	項目	区分	数量
掘削	片切土砂	—	下層路盤	t=150	7.75
	ノブ土砂	2.9	上層路盤	t=100	7.40
路盤	路肩	—	基層	t= 50	7.20
	路床	—	表層	t= 50	7.00
	路体	2.5m未満 2.5m以上 4.0未満 4.0m以上	— — — —	路盤 表層 表層	t=150 t= 50 t= 50
舗装	舗装	—	撤去 コンクリート	無筋	別途
	舗装	—	撤去 アスファルト	t=10cm	別途
土工	切土	—	(作業土工)	床版埋戻	—
	盛土	—	擁壁工	—	—
土工	切土	—	ブロック積工	—	—
	盛土	—	水路工	0.3	0.1
表土剥ぎ取り	—	水路工	0.3	0.1	—
維持費	—	—	—	—	—

NO. 32+8.00

項目	区分	数量	項目	区分	数量
掘削	片切土砂	—	下層路盤	t=200	7.61
	ノブ土砂	—	上層路盤	t=150	—
路盤	路肩	—	基層	t= 50	—
	路床	8.6	表層	t= 50	—
	路体	2.5m未満 2.5m以上 4.0未満 4.0m以上	4.5 — — —	路盤 表層 表層	t=200 t= 50 t= 50
舗装	舗装	—	撤去 コンクリート	無筋	—
	舗装	—	撤去 アスファルト	t=10cm	—
土工	切土	3.2	(作業土工)	床版埋戻	—
	盛土	12.2	擁壁工	—	—
土工	切土	—	ブロック積工	—	—
	盛土	2.2	水路工	0.5	0.2
表土剥ぎ取り	—	水路工	0.5	0.2	—
維持費	—	—	—	—	—

KA2-2 (NO. 33+4.71)

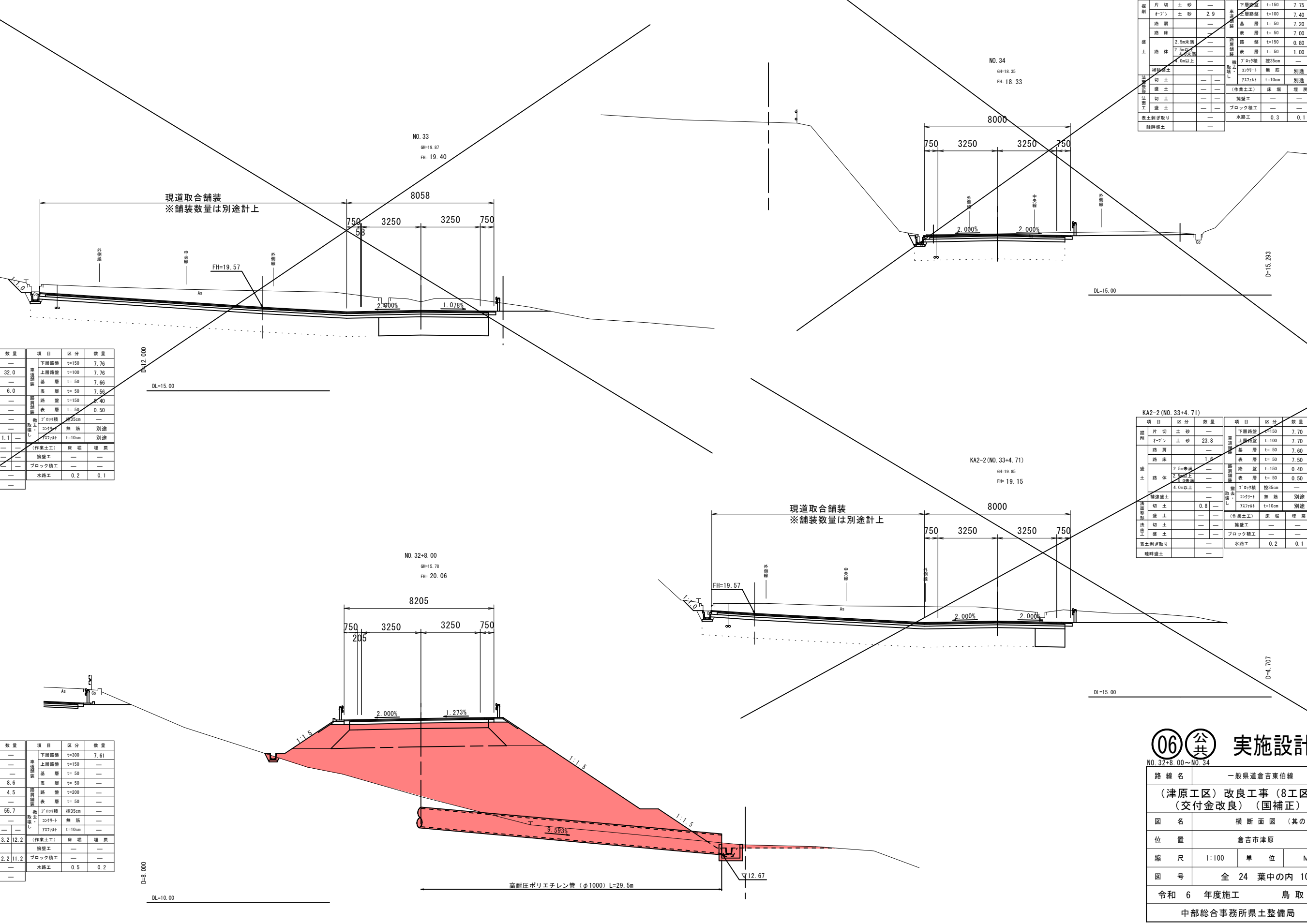
項目	区分	数量	項目	区分	数量
掘削	片切土砂	—	下層路盤	t=150	7.70
	ノブ土砂	23.8	上層路盤	t=100	7.70
路盤	路肩	—	基層	t= 50	7.60
	路床	1.6	表層	t= 50	7.50
	路体	2.5m未満 2.5m以上 4.0未満 4.0m以上	— — — —	路盤 表層 表層	t=150 t= 50 t= 50
舗装	舗装	—	撤去 コンクリート	無筋	別途
	舗装	—	撤去 アスファルト	t=10cm	別途
土工	切土	0.8	(作業土工)	床版埋戻	—
	盛土	—	擁壁工	—	—
土工	切土	—	ブロック積工	—	—
	盛土	—	水路工	0.2	0.1
表土剥ぎ取り	—	水路工	0.2	0.1	—
維持費	—	—	—	—	—

06 公共 実施設計

NO. 32+8.00~NO. 34

路線名	一般県道倉吉東伯線		
位置	(津原工区)改良工事(8工区) (交付金改良)(国補正)		
図名	横断面図(其の14)		
位置	倉吉市津原		
縮尺	1:100	単位	M
図号	全 24 葉中の内 10		
令和 6 年度施工	鳥取県		
中部総合事務所県土整備局			

注) A3印刷の場合、縮尺は図示の1/2とする。



D=8,000
DL=10.00

DL=15.00

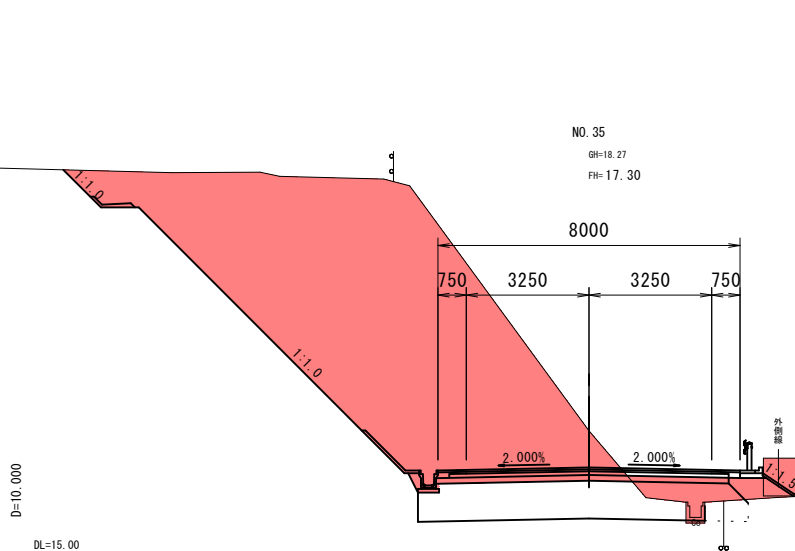
DL=15.00

D=4,707

D=15,293

高耐圧ポリエチレン管(φ1000) L=29.5m

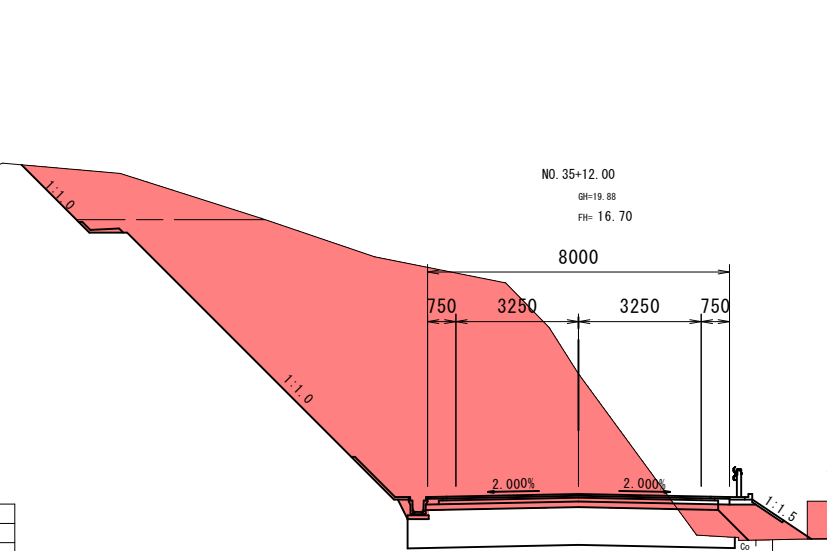
(用地境界線)



項目	区分	数量	項目	区分	数量	
粗別	片切土砂	—	下層路盤	t=150	7.75	
	オープン土砂	60	上層路盤	t=100	—	
舗装	路肩	—	基層	t=50	—	
	路床	1.4	表層	t=50	—	
	路体	2.5m未満	0.8	路盤	t=150	—
		2.5m以上 4.0未満	—	表層	t=50	—
補強盛土	—	—	アロケ積	控35cm	—	
	—	—	コンクリート	無筋	別途	
法面切土	11.4	—	7377t	t=10cm	別途	
法面盛土	—	1.1	(作業土工)	床底埋戻	—	
法面切土	—	9.8	擁壁工	—	—	
法面盛土	—	0.1	ブロック積工	—	—	
表土剥ぎ取り	—	—	水路工	—	0.1	
雑碎盛土	—	—	—	—	—	

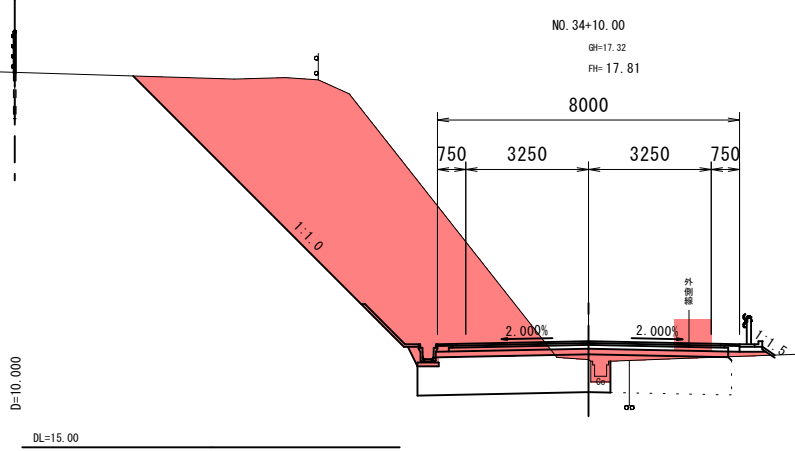
D=10.000
DL=15.00

(用地境界線)



項目	区分	数量	項目	区分	数量	
粗別	片切土砂	—	下層路盤	t=150	7.75	
	オープン土砂	63.4	上層路盤	t=100	—	
舗装	路肩	—	基層	t=50	—	
	路床	0.8	表層	t=50	—	
	路体	2.5m未満	1.4	路盤	t=150	—
		2.5m以上 4.0未満	—	表層	t=50	—
補強盛土	—	—	アロケ積	控35cm	—	
	—	—	コンクリート	無筋	別途	
法面切土	12.5	—	7377t	t=10cm	別途	
法面盛土	—	1.9	(作業土工)	床底埋戻	—	
法面切土	—	10.9	擁壁工	—	—	
法面盛土	—	0.9	ブロック積工	—	—	
表土剥ぎ取り	—	—	水路工	—	0.1	
雑碎盛土	—	—	—	—	—	

(用地境界線)



項目	区分	数量	項目	区分	数量	
粗別	片切土砂	—	下層路盤	t=150	7.75	
	オープン土砂	33.6	上層路盤	t=100	—	
舗装	路肩	—	基層	t=50	—	
	路床	1.0	表層	t=50	—	
	路体	2.5m未満	0.2	路盤	t=150	—
		2.5m以上 4.0未満	—	表層	t=50	—
補強盛土	—	—	アロケ積	控35cm	—	
	—	—	コンクリート	無筋	別途	
法面切土	10.2	—	7377t	t=10cm	別途	
法面盛土	—	0.4	(作業土工)	床底埋戻	—	
法面切土	—	8.6	擁壁工	—	—	
法面盛土	—	—	ブロック積工	—	—	
表土剥ぎ取り	—	—	水路工	—	0.1	
雑碎盛土	—	—	—	—	—	

D=10.000
DL=15.00

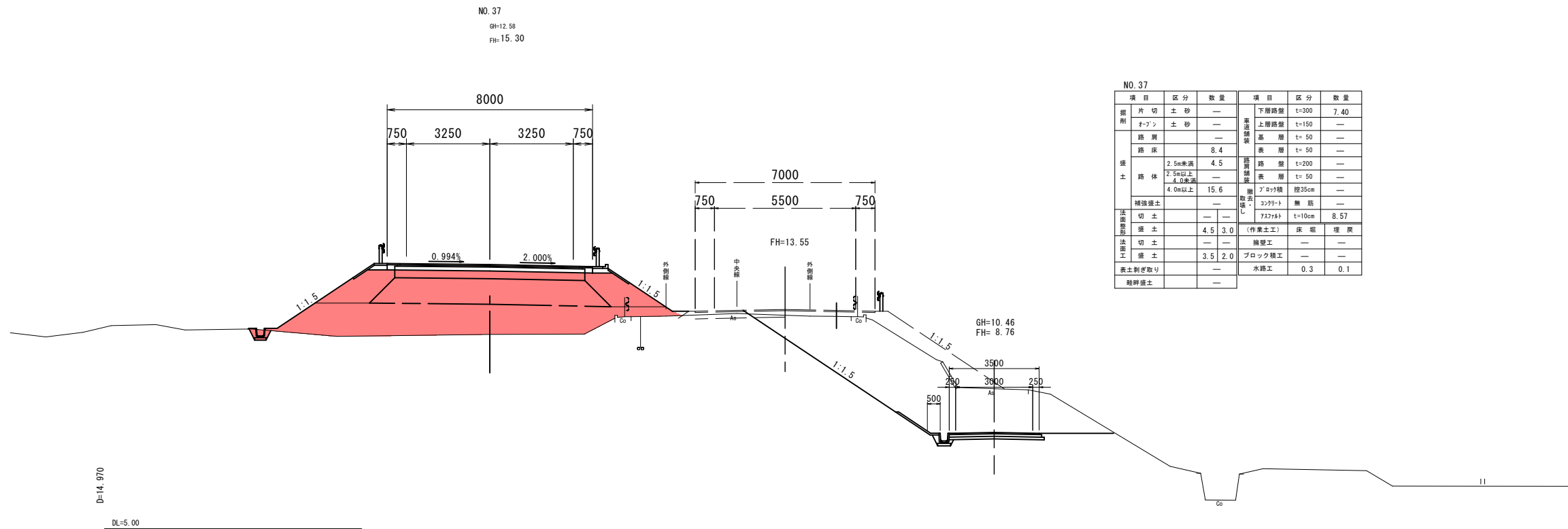
項目	区分	数量	項目	区分	数量	
粗別	片切土砂	—	下層路盤	t=300	7.75	
	オープン土砂	13.1	上層路盤	t=150	—	
舗装	路肩	—	基層	t=50	—	
	路床	6.8	表層	t=50	—	
	路体	2.5m未満	2.3	路盤	t=200	—
		2.5m以上 4.0未満	—	表層	t=50	—
補強盛土	—	5.9	アロケ積	控35cm	—	
	—	—	コンクリート	無筋	—	
法面切土	10.4	—	7377t	t=10cm	9.96	
法面盛土	—	2.2	(作業土工)	床底埋戻	—	
法面切土	—	8.8	擁壁工	—	—	
法面盛土	—	1.2	ブロック積工	—	—	
表土剥ぎ取り	—	—	水路工	—	0.1	
雑碎盛土	—	—	—	—	—	

※路床盛土(入替の場合): 8.6

06 公共 実施設計

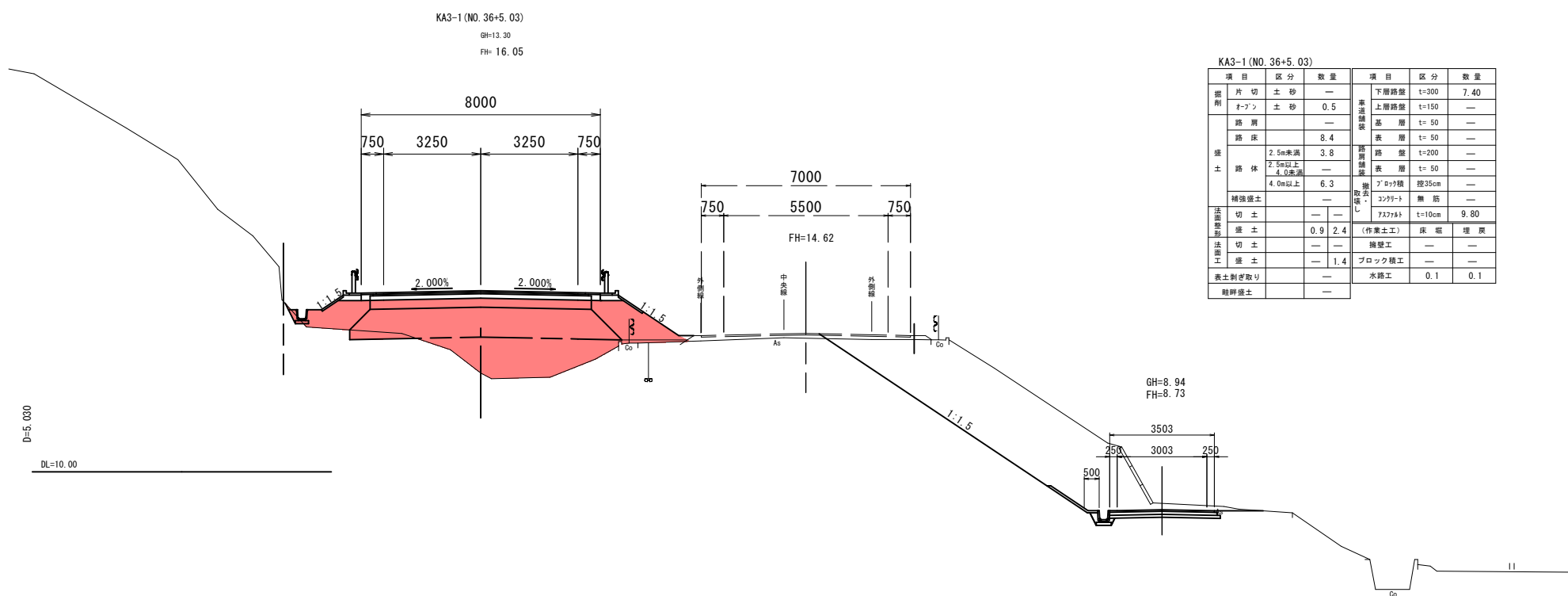
路線名	一般県道倉吉東伯線		
	(津原工区)改良工事(8工区) (交付金改良)(国補正)		
図名	横断面図(其の15)		
位置	倉吉市津原		
縮尺	1:100	単位	M
図号	全 24 葉中の内 11		
令和 6 年度施工	鳥取県		
中部総合事務所県土整備局			

注) A3印刷の場合、縮尺は図示の1/2とする。



NO. 37

項目	区分	数量	項目	区分	数量	
掘削	片切土砂	—	下層路盤	t=200	7.40	
	オープン土砂	—	上層路盤	t=150	—	
盛土	路肩	—	基層	t=50	—	
	路床	8.4	表層	t=50	—	
	路体	2.5m未満	4.5	路盤	t=200	—
		2.5m以上 4.0m未満	—	表層	t=50	—
	4.0m以上	15.6	ブロック積	径35cm	—	
補強盛土	—	—	コンクリート	無筋	—	
法面整型	切土	—	撤去 コンクリート	t=10cm	8.57	
法面工	盛土	4.5	(作業土工)	床版	埋戻	
	切土	—	擁壁工	—	—	
表土削ぎ取り	盛土	3.5	ブロック積工	—	—	
軽質盛土	—	—	水路工	0.3	0.1	



KA3-1 (NO. 36+5.03)

項目	区分	数量	項目	区分	数量	
掘削	片切土砂	—	下層路盤	t=300	7.40	
	オープン土砂	0.5	上層路盤	t=150	—	
盛土	路肩	—	基層	t=50	—	
	路床	8.4	表層	t=50	—	
	路体	2.5m未満	3.8	路盤	t=200	—
		2.5m以上 4.0m未満	—	表層	t=50	—
	4.0m以上	6.3	ブロック積	径35cm	—	
補強盛土	—	—	コンクリート	無筋	—	
法面整型	切土	—	撤去 コンクリート	t=10cm	9.80	
法面工	盛土	0.9	(作業土工)	床版	埋戻	
	切土	—	擁壁工	—	—	
表土削ぎ取り	盛土	—	ブロック積工	—	—	
軽質盛土	—	—	水路工	0.1	0.1	

06 公共 実施設計

KA3-1 (NO. 36+5.03) ~ NO. 37

路線名	一般国道倉吉東伯線		
	(津原工区) 改良工事 (8工区) (交付金改良) (国補正)		
図名	横断面図 (其の16)		
位置	倉吉市津原		
縮尺	1:100	単位	M
図号	全 24 葉中の内 12		
令和 6 年度施工	鳥取県		
中部総合事務所県土整備局			

注) A3印刷の場合、縮尺は図示の1/2とする。

NO. 38
GH=9.62
FH=14.30

NO. 38

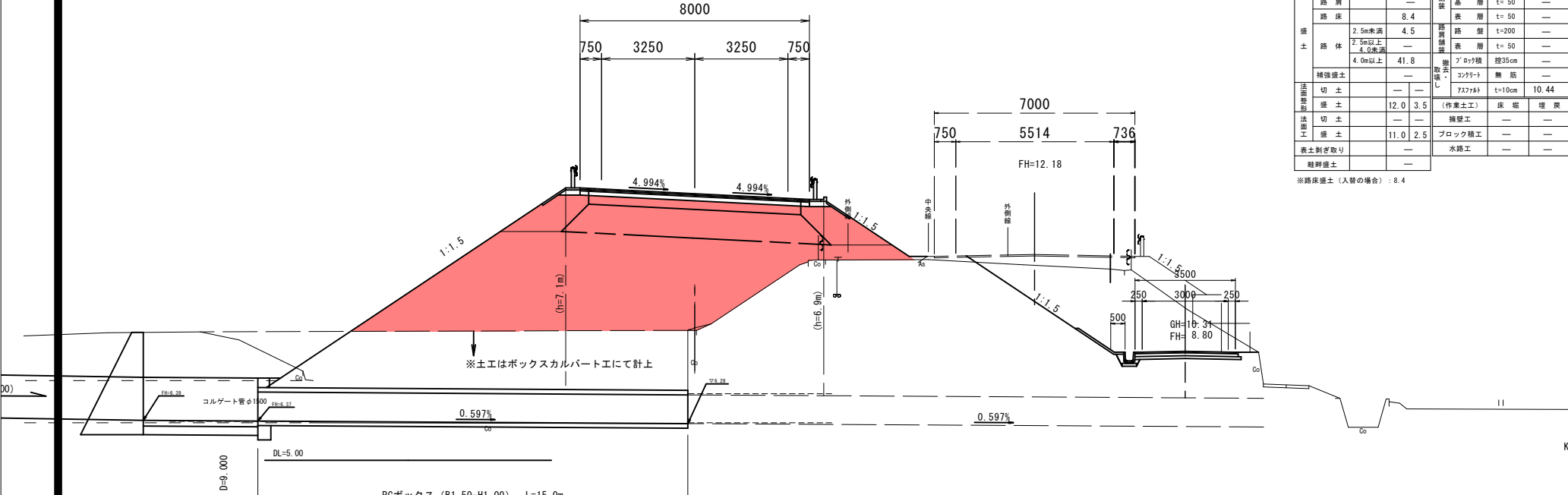
項目	区分	数量	項目	区分	数量
掘削	片切土砂	—	下層路盤	t=300	7.40
	トラン	—		上層路盤	t=150
路床	—	—	基層	t=50	—
	—	8.4	表層	t=50	—
	2.5m未満	4.5	路盤	t=200	—
	2.5m以上 4.0m未満	—	表層	t=50	—
路体	—	—	2'のり積	控35cm	—
	4.0m以上	41.8	撤去・コンクリート	無筋	—
補強盛土	—	—	727mm	t=10cm	10.44
法面整形	切土	—	(作業土工)	床版	埋戻
盛土	12.0	3.5	擁壁工	—	—
法面工	切土	—	ブロック積工	—	—
盛土	11.0	2.5	水路工	—	—
表土剥ぎ取り	—	—	—	—	—
総計盛土	—	—	—	—	—

※路床盛土（入替の場合）：8.4

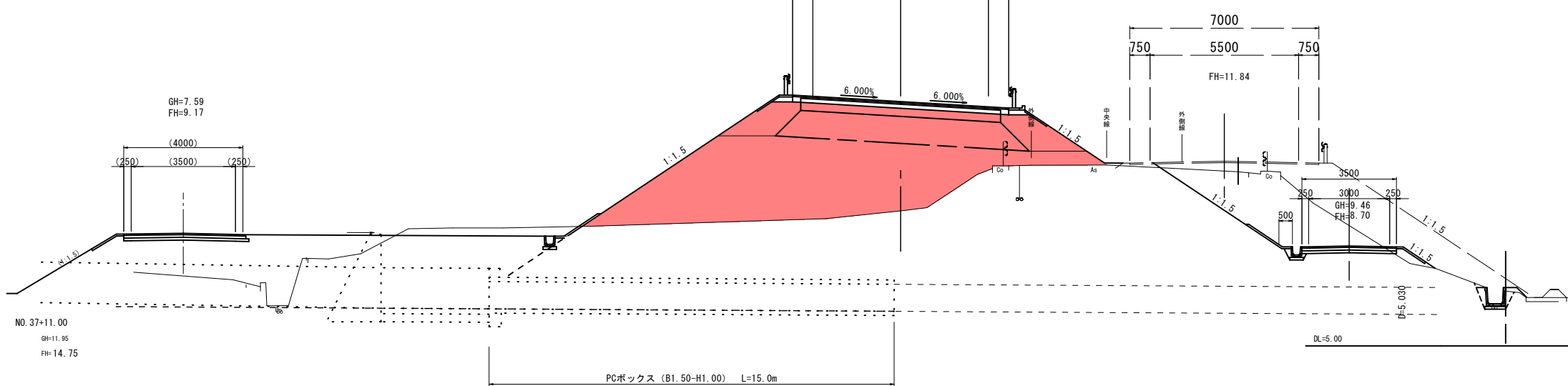
KE3-1 (NO. 38+5.03)

項目	区分	数量	項目	区分	数量
掘削	片切土砂	—	下層路盤	t=300	7.40
	トラン	—		上層路盤	t=150
路床	—	—	基層	t=50	—
	—	8.4	表層	t=50	—
	2.5m未満	4.5	路盤	t=200	—
	2.5m以上 4.0m未満	—	表層	t=50	—
路体	—	—	2'のり積	控35cm	—
	4.0m以上	36.5	撤去・コンクリート	無筋	—
補強盛土	—	—	727mm	t=10cm	8.89
法面整形	切土	—	(作業土工)	床版	埋戻
盛土	9.3	3.6	擁壁工	—	—
法面工	切土	—	ブロック積工	—	—
盛土	8.3	2.6	水路工	—	—
表土剥ぎ取り	—	—	—	—	—
総計盛土	—	—	—	—	—

※路床盛土（入替の場合）：8.4



KE3-1 (NO. 38+5.03)
GH=10.00
FH=14.05

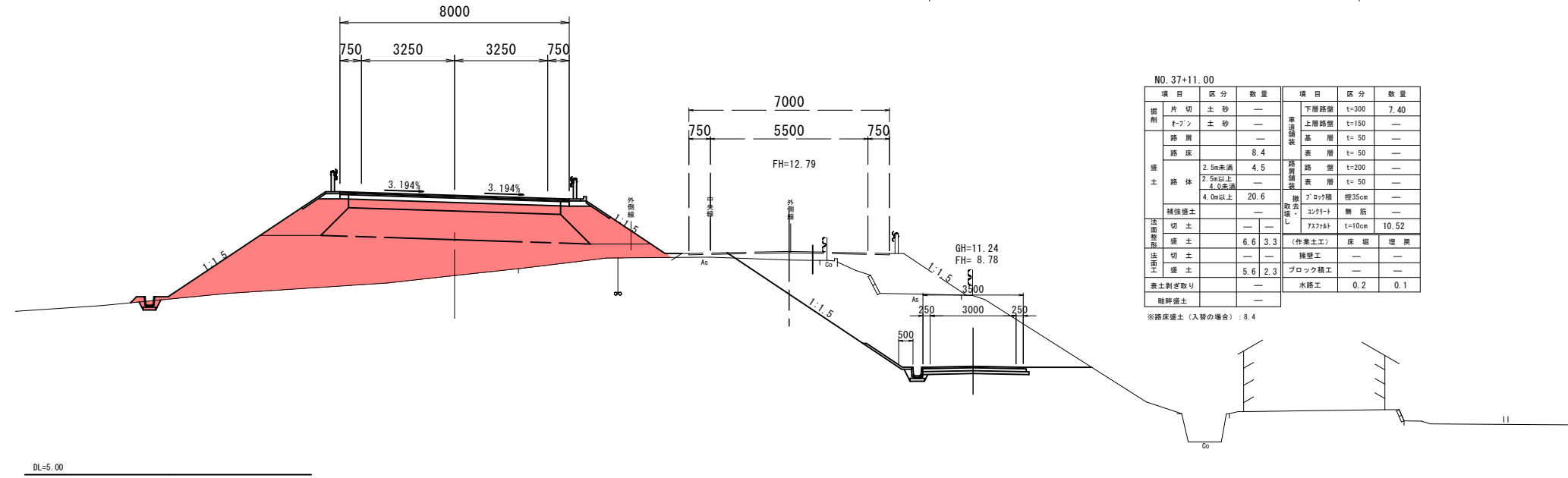


NO. 37+11.00
GH=11.95
FH=14.75

NO. 37+11.00

項目	区分	数量	項目	区分	数量
掘削	片切土砂	—	下層路盤	t=300	7.40
	トラン	—		上層路盤	t=150
路床	—	—	基層	t=50	—
	—	8.4	表層	t=50	—
	2.5m未満	4.5	路盤	t=200	—
	2.5m以上 4.0m未満	—	表層	t=50	—
路体	—	—	2'のり積	控35cm	—
	4.0m以上	20.6	撤去・コンクリート	無筋	—
補強盛土	—	—	727mm	t=10cm	10.52
法面整形	切土	—	(作業土工)	床版	埋戻
盛土	6.6	3.3	擁壁工	—	—
法面工	切土	—	ブロック積工	—	—
盛土	5.6	2.3	水路工	—	—
表土剥ぎ取り	—	—	—	—	—
総計盛土	—	—	—	—	—

※路床盛土（入替の場合）：8.4

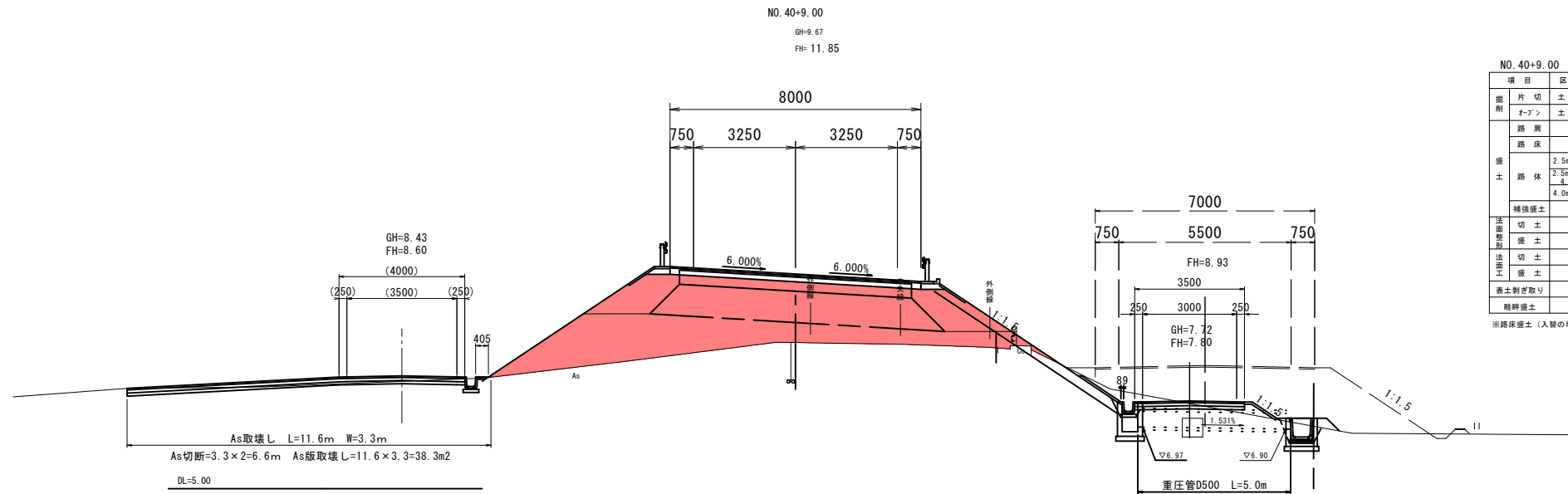


06 公共 実施設計

路線名	県道倉吉東伯線		
	(津原工区)改良工事(8工区) (交付金改良)(国補正)		
図名	標準断面図		
位置	倉吉市津原		
縮尺	1:1000	単位	M
図号	全 24 葉中の内 13		
令和 6 年度施工	鳥 取 県		
中部総合事務所県土整備局			

注) A3印刷の場合、縮尺は図示の1/2とする。

D=9.000

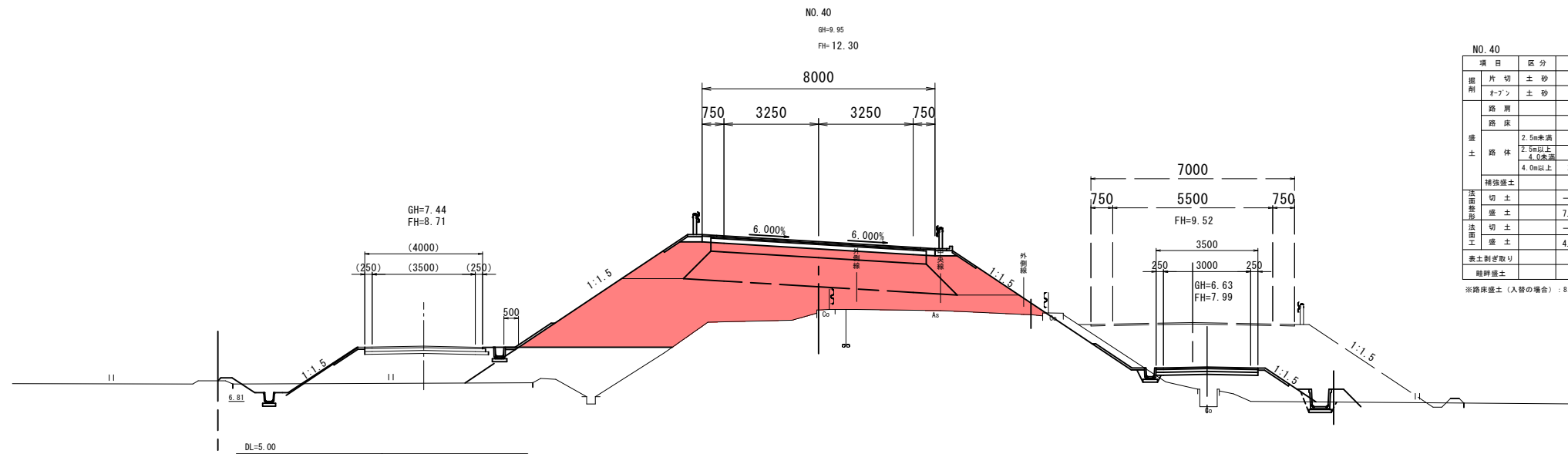


NO. 40+9.00

項目	区分	数量	項目	区分	数量
片切	土砂	—	下層路盤	t=300	7.40
ノブ	土砂	—	上層路盤	t=150	—
路床	—	—	基層	t=50	—
路面	—	8.4	表層	t=50	—
路体	2.5m未満	4.5	路盤	t=200	—
	2.5m以上	—	表層	t=50	—
	4.0m以上	15.9	ブロック積	厚25cm	—
補強盛土	—	—	コンクリート	無筋	—
切土	—	—	ブロック	t=10cm	7.08
盛土	6.5	4.6	(作業土工)	床掘	埋戻
切土	—	—	擁壁工	—	—
盛土	3.9	3.6	ブロック積工	—	—
表土剥ぎ取り	—	—	水路工	—	—
路床盛土	—	—			

※路床盛土（入替の場合）：8.4

D=20.000

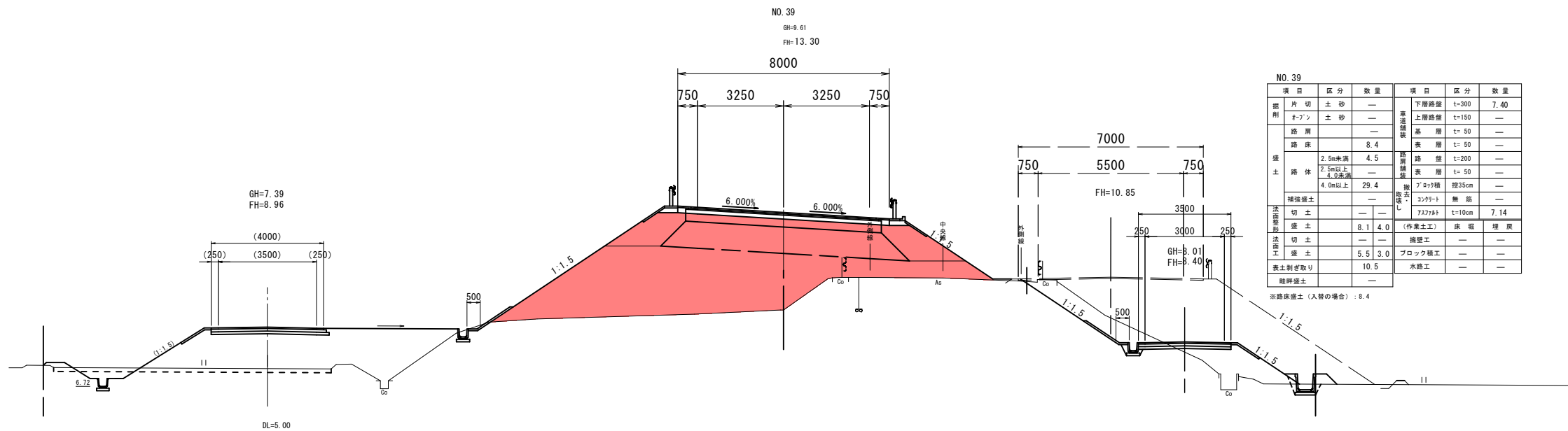


NO. 40

項目	区分	数量	項目	区分	数量
片切	土砂	—	下層路盤	t=300	7.40
ノブ	土砂	—	上層路盤	t=150	—
路床	—	—	基層	t=50	—
路面	—	8.4	表層	t=50	—
路体	2.5m未満	4.5	路盤	t=200	—
	2.5m以上	—	表層	t=50	—
	4.0m以上	28.2	ブロック積	厚25cm	—
補強盛土	—	—	コンクリート	無筋	—
切土	—	—	ブロック	t=10cm	7.13
盛土	7.1	3.9	(作業土工)	床掘	埋戻
切土	—	—	擁壁工	—	—
盛土	4.5	2.9	ブロック積工	—	—
表土剥ぎ取り	—	10.3	水路工	—	—
路床盛土	—	—			

※路床盛土（入替の場合）：8.4

D=14.970



NO. 39

項目	区分	数量	項目	区分	数量
片切	土砂	—	下層路盤	t=300	7.40
ノブ	土砂	—	上層路盤	t=150	—
路床	—	—	基層	t=50	—
路面	—	8.4	表層	t=50	—
路体	2.5m未満	4.5	路盤	t=200	—
	2.5m以上	—	表層	t=50	—
	4.0m以上	29.4	ブロック積	厚25cm	—
補強盛土	—	—	コンクリート	無筋	—
切土	—	—	ブロック	t=10cm	7.14
盛土	8.1	4.0	(作業土工)	床掘	埋戻
切土	—	—	擁壁工	—	—
盛土	5.5	3.0	ブロック積工	—	—
表土剥ぎ取り	—	10.5	水路工	—	—
路床盛土	—	—			

※路床盛土（入替の場合）：8.4

06 公共 実施設計

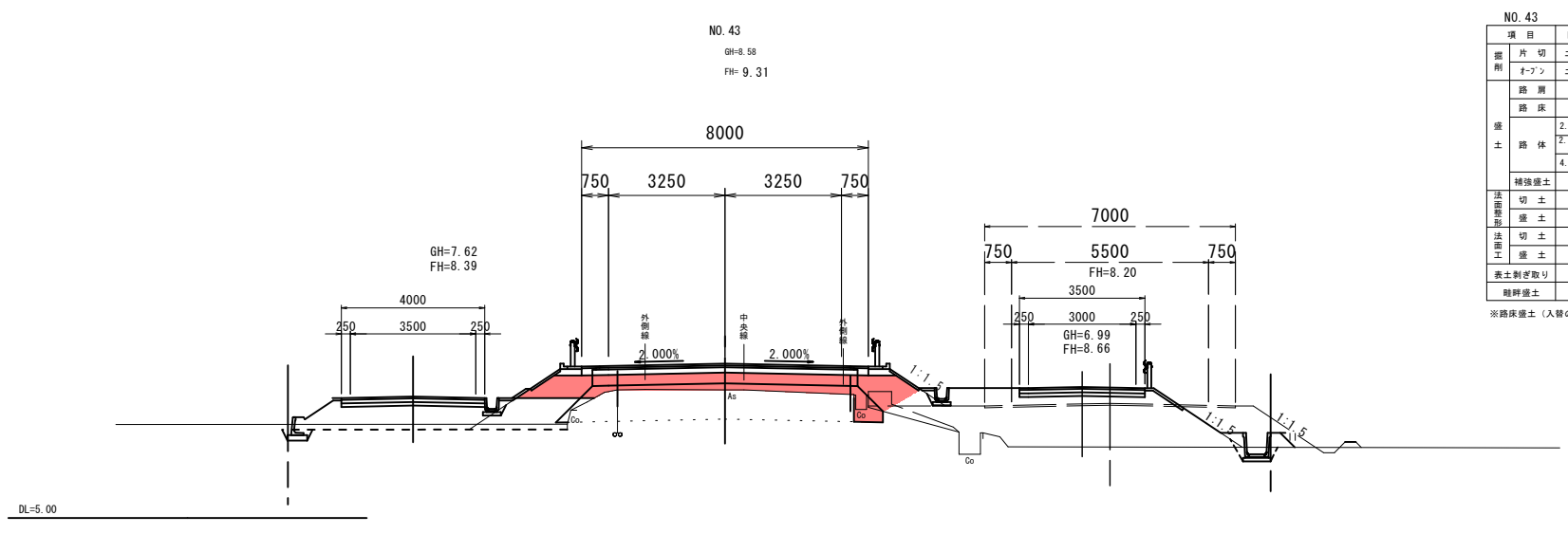
路線名	県道倉吉東伯線		
	(津原工区)改良工事(8工区) (交付金改良)(国補正)		
図名	標準断面図		
位置	倉吉市津原		
縮尺	1:1000	単位	M
図号	全 24 葉中の内 14		
令和 6 年度施工	鳥取県		
	中部総合事務所県土整備局		

注) A3印刷の場合、縮尺は図示の1/2とする。

D=20.000

D=20.000

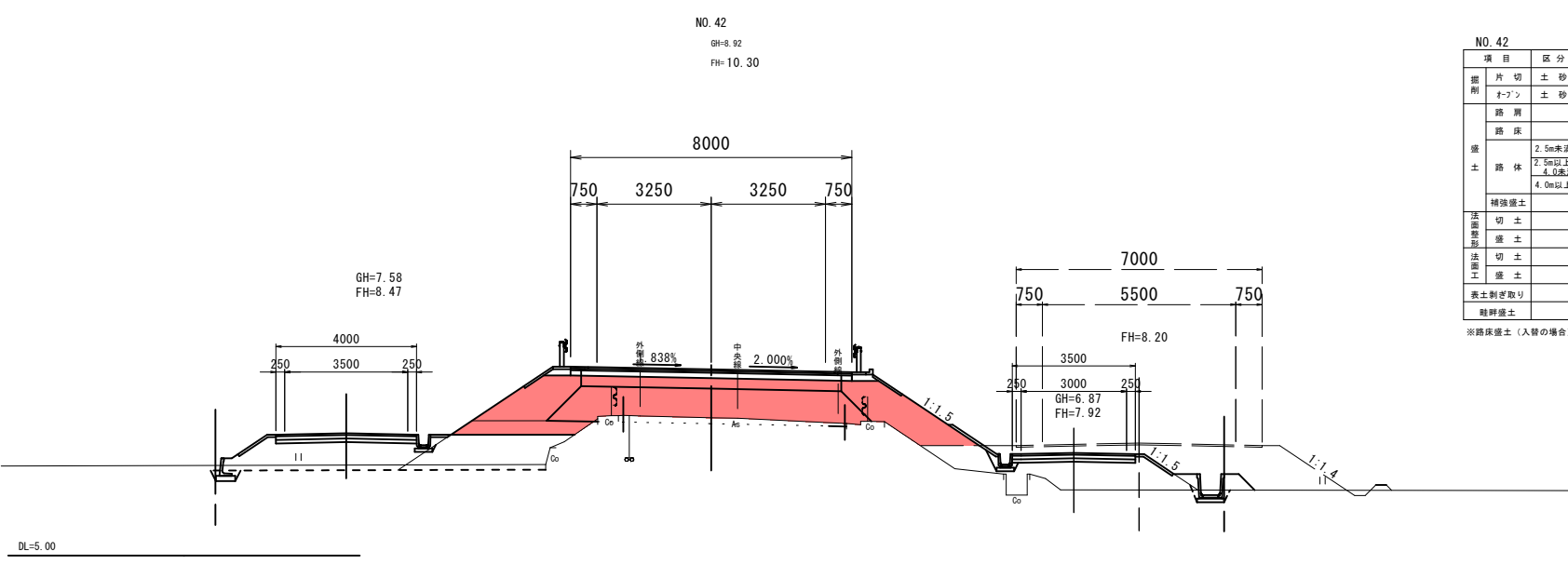
D=11.000



NO. 43

項目	区分	数量	項目	区分	数量	
掘削	片切土砂	—	車道舗装	下層路盤	t=300 7.40	
	オープン土砂	0.3		上層路盤	t=150 —	
	路肩	—		基層	t=50 —	
盛土	路床	2.7	路肩舗装	表層	t=50 —	
	路体	2.5m未満		4.1	路盤	t=200 —
		2.5m以上 4.0未満		—	表層	t=50 —
		4.0m以上		—	アクリル積	厚35cm —
補強盛土	—	撤去 取返し	コンクリート	無筋 —		
法面整形	切土	—	737t	t=10cm	6.60	
	盛土	1.6 1.1		(作業土工)	床版	埋戻
法面工	切土	—	擁壁工	—	—	
	盛土	—	ブロック積工	—	—	
表土剥ぎ取り	—	水路工	—	—		
難辨盛土	—	—	—	—		

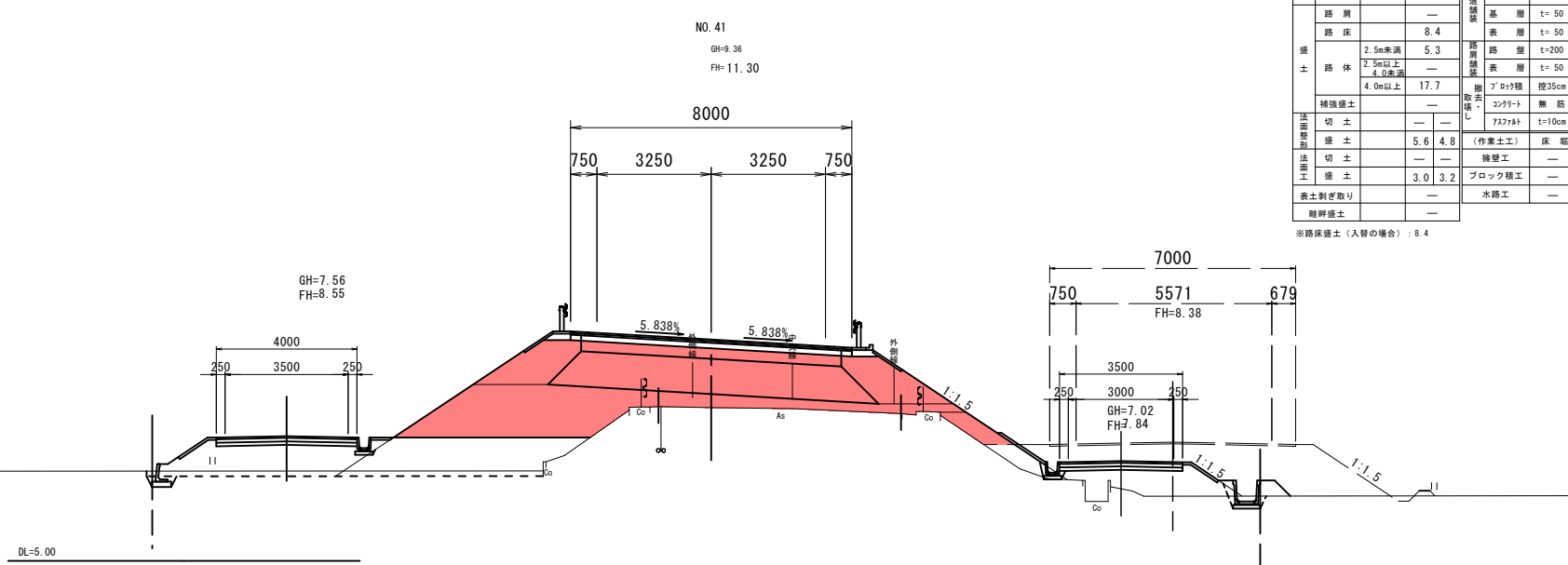
※路床盛土（入替の場合）：8.4



NO. 42

項目	区分	数量	項目	区分	数量	
掘削	片切土砂	—	車道舗装	下層路盤	t=300 7.40	
	オープン土砂	—		上層路盤	t=150 —	
	路肩	—		基層	t=50 —	
盛土	路床	7.8	路肩舗装	表層	t=50 —	
	路体	2.5m未満		5.3	路盤	t=200 —
		2.5m以上 4.0未満		5.1	表層	t=50 —
		4.0m以上		—	アクリル積	厚35cm —
補強盛土	—	撤去 取返し	コンクリート	無筋 —		
法面整形	切土	—	737t	t=10cm	6.49	
	盛土	3.6 3.6		(作業土工)	床版	埋戻
法面工	切土	—	擁壁工	—	—	
	盛土	1.0 1.6	ブロック積工	—	—	
表土剥ぎ取り	—	水路工	—	—		
難辨盛土	—	—	—	—		

※路床盛土（入替の場合）：8.4



NO. 41

項目	区分	数量	項目	区分	数量	
掘削	片切土砂	—	車道舗装	下層路盤	t=300 7.40	
	オープン土砂	—		上層路盤	t=150 —	
	路肩	—		基層	t=50 —	
盛土	路床	8.4	路肩舗装	表層	t=50 —	
	路体	2.5m未満		5.3	路盤	t=200 —
		2.5m以上 4.0未満		—	表層	t=50 —
		4.0m以上		17.7	アクリル積	厚35cm —
補強盛土	—	撤去 取返し	コンクリート	無筋 —		
法面整形	切土	—	737t	t=10cm	7.17	
	盛土	5.6 4.8		(作業土工)	床版	埋戻
法面工	切土	—	擁壁工	—	—	
	盛土	3.0 3.2	ブロック積工	—	—	
表土剥ぎ取り	—	水路工	—	—		
難辨盛土	—	—	—	—		

※路床盛土（入替の場合）：8.4

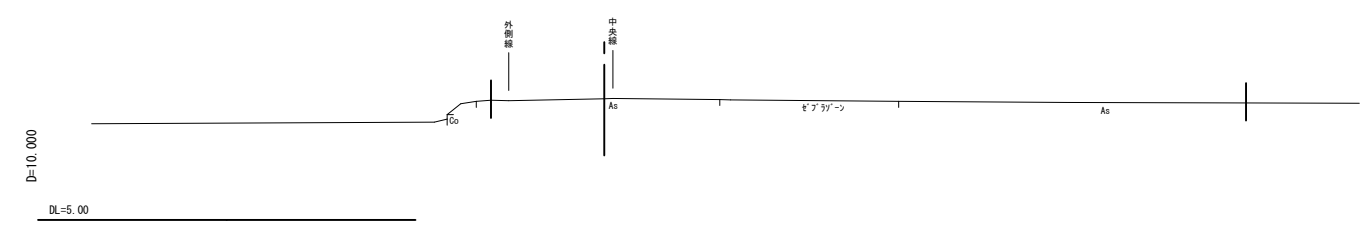
06 公共 実施設計

NO. 41~NO. 43

路線名	県道倉吉東伯線		
	(津原工区) 改良工事 (8工区) (交付金改良) (国補正)		
図名	標準断面図		
位置	倉吉市津原		
縮尺	1:1000	単位	M
図号	全 24 葉中の内 15		
令和 6 年度施工	鳥取県		
中部総合事務所県土整備局			

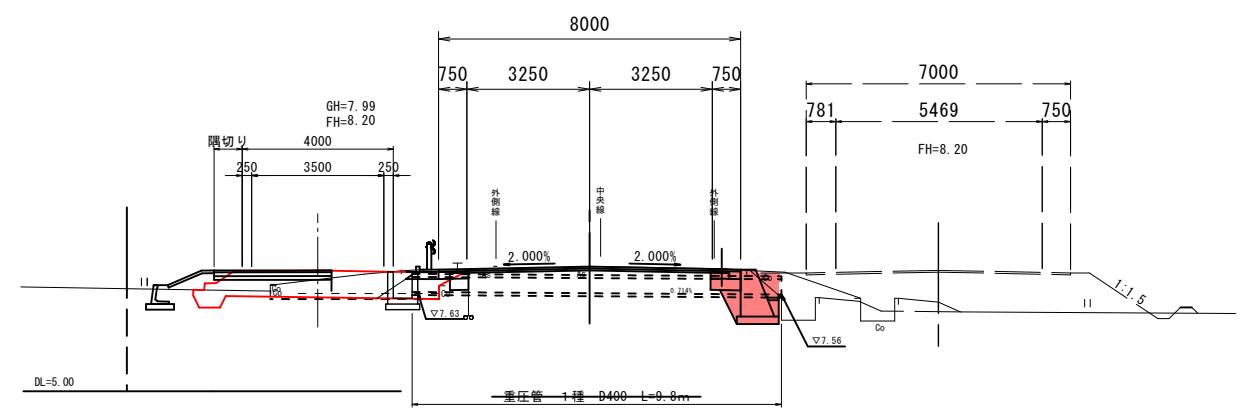
注) A3印刷の場合、縮尺は図示の1/2とする。

NO. 46
GH=8.21
FH=



NO. 45+10.00

GH=8.29
FH=8.30



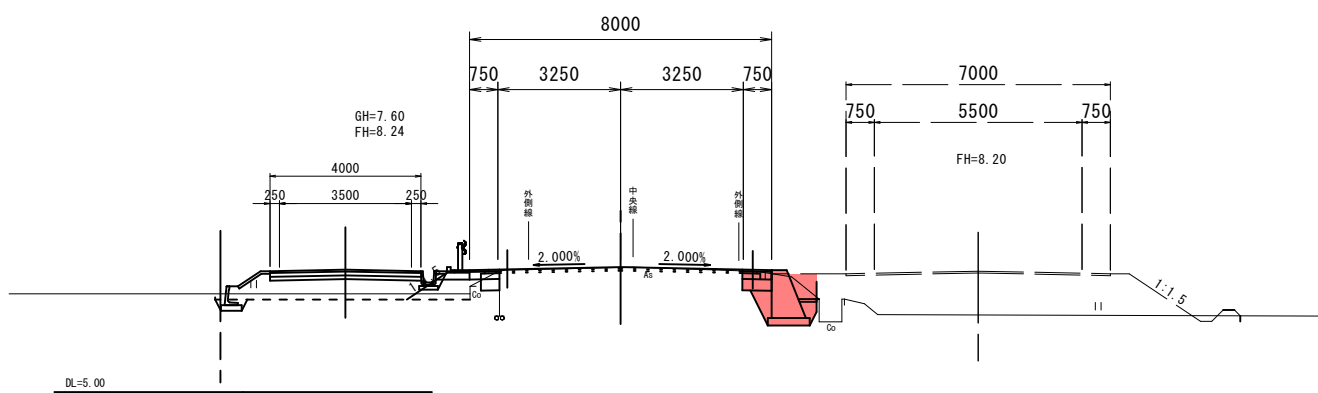
NO. 45+10.00

項目	区分	数量	項目	区分	数量
片切	土砂	—	下層路盤	t=300	—
トラン	土砂	—	上層路盤	t=150	—
路肩	—	—	基層	t=50	—
路床	—	—	表層	t=50	—
2.5m未満	—	—	路盤	t=200	—
2.5m以上	—	—	表層	t=50	—
4.0m以上	—	—	表層t-n'レイ	N=	—
補強盛土	—	—	As安定処理	N=	—
切土	—	—	アクリル	厚25cm	—
盛土	—	—	コンクリート	無筋	—
切土	—	—	アクリル	t=10cm	—
盛土	—	—	(作業土工)	床 埋戻	—
表土削ぎ取り	—	—	擁壁工	1.8	0.4
路肩盛土	—	—	ブロック積工	—	—
			水路工	—	—

※路床盛土(入替の場合): 7.4
1-2号水路兼用路肩保護コン(左側) L=0.00

NO. 45

GH=8.30
FH=8.31



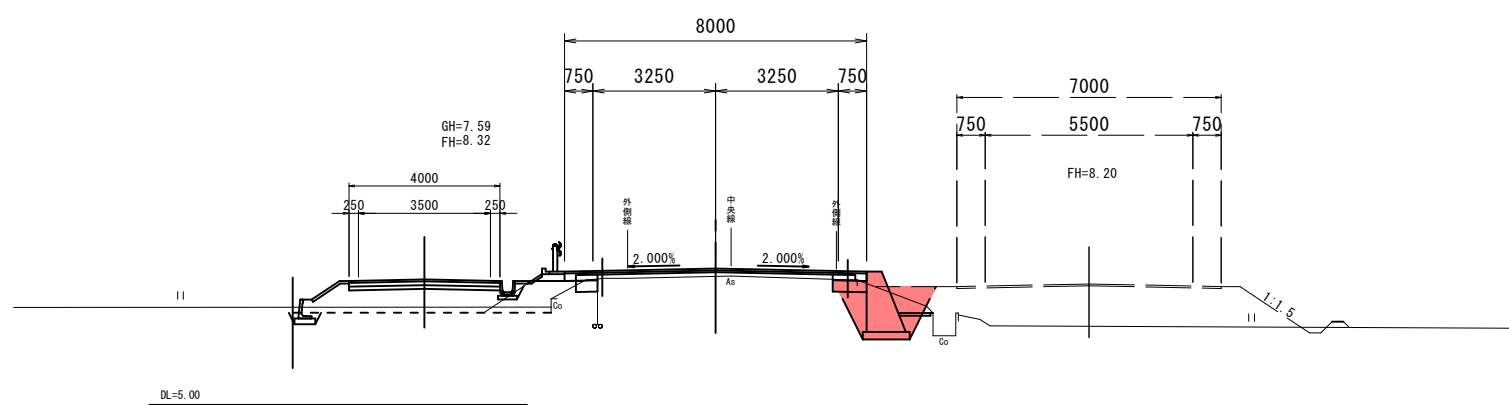
NO. 45

項目	区分	数量	項目	区分	数量
片切	土砂	—	下層路盤	t=300	—
トラン	土砂	—	上層路盤	t=150	—
路肩	—	—	基層	t=50	—
路床	—	—	表層	t=50	—
2.5m未満	—	—	路盤	t=200	—
2.5m以上	—	—	表層	t=50	—
4.0m以上	—	—	表層t-n'レイ	N=6.44	—
補強盛土	—	—	As安定処理	N=	—
切土	—	—	アクリル	厚25cm	—
盛土	—	—	コンクリート	無筋	—
切土	—	—	アクリル	t=10cm	—
盛土	—	—	(作業土工)	床 埋戻	—
表土削ぎ取り	—	—	擁壁工	2.2	0.4
路肩盛土	—	—	ブロック積工	—	—
			水路工	—	—

※路床盛土(入替の場合): 7.4
1-2号水路兼用路肩保護コン(左側) L=0.00

NO. 44

GH=8.40
FH=8.61



NO. 44

項目	区分	数量	項目	区分	数量
片切	土砂	—	下層路盤	t=300	—
トラン	土砂	—	上層路盤	t=150	—
路肩	—	—	基層	t=50	—
路床	—	—	表層	t=50	—
2.5m未満	—	—	路盤	t=200	—
2.5m以上	—	—	表層	t=50	—
4.0m以上	—	—	表層t-n'レイ	N=	—
補強盛土	—	—	As安定処理	N=8.23	—
切土	—	—	アクリル	厚25cm	—
盛土	—	—	コンクリート	無筋	—
切土	—	—	アクリル	t=10cm	—
盛土	—	—	(作業土工)	床 埋戻	—
表土削ぎ取り	—	—	擁壁工	2.8	0.7
路肩盛土	—	—	ブロック積工	—	—
			水路工	—	—

※路床盛土(入替の場合): 7.5
1-2号水路兼用路肩保護コン(左側) L=0.46

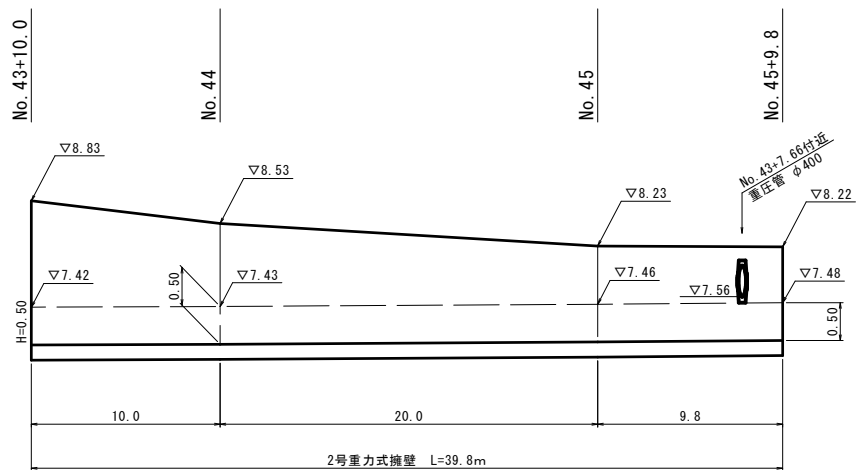
06 公共 実施設計

路線名	県道倉吉東伯線		
	(津原工区)改良工事(8工区) (交付金改良)(国補正)		
図名	標準断面図		
位置	倉吉市津原		
縮尺	1:1000	単位	M
図号	全 24 葉中の内 16		
令和 6 年度施工	鳥取県		
	中部総合事務所県土整備局		

注) A3印刷の場合、縮尺は図示の1/2とする。

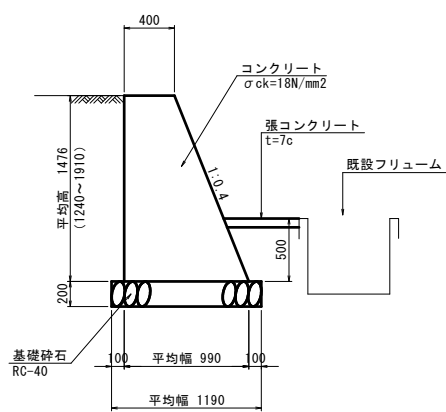
2号重力式擁壁 (GW28) 展開図

H=1:200
V=1:50



2号重力式擁壁 (GW28)

S=1:30

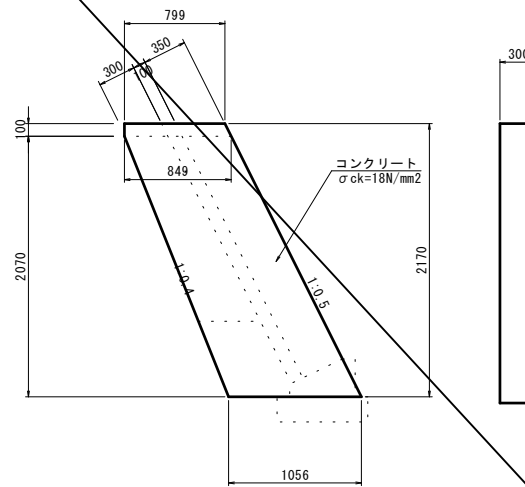


数量表 10.0m当り

名称	規格	単位	数量
コンクリート	σck=18N/mm2	m ³	10.258
型枠	小型	m ²	30.657
基礎砕石	RC-40 t=20cm	m ³	11.900

1号小口止コンクリート

S=1:30

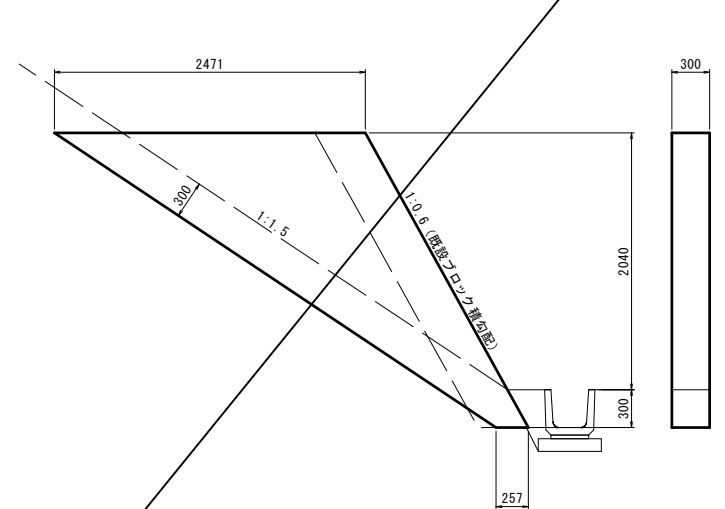


数量表 1.0箇所当り

名称	規格	単位	数量
コンクリート	σck=18N/mm2	m ³	0.616
型枠	小型	m ²	2.812

2号小口止コンクリート

S=1:30

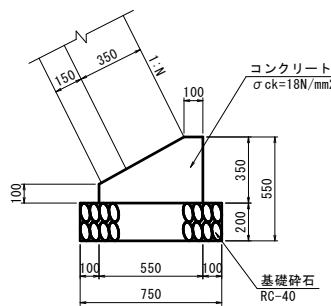


数量表 1.0箇所当り

名称	規格	単位	数量
コンクリート	σck=18N/mm2	m ³	0.958
型枠	小型	m ²	4.010

1号基礎コンクリート

S=1:20

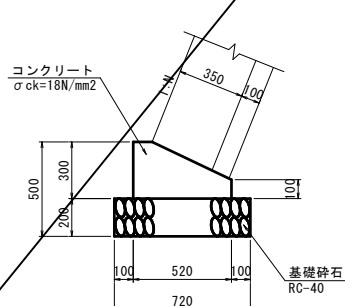


数量表 10.0m当り

名称	規格	単位	数量
コンクリート	σck=18N/mm2	m ³	1.363
型枠	小型	m ²	4.500
基礎砕石	RC-40 t=20cm	m ³	7.500

2号基礎コンクリート

S=1:20

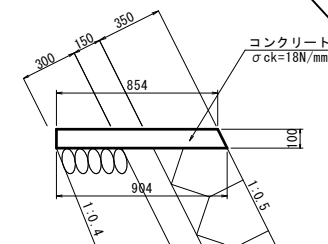


数量表 10.0m当り

名称	規格	単位	数量
コンクリート	σck=18N/mm2	m ³	1.140
型枠	小型	m ²	4.000
基礎砕石	RC-40 t=20cm	m ³	7.200

1号天端コンクリート

S=1:20

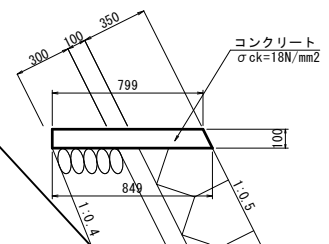


数量表 10.0m当り

名称	規格	単位	数量
コンクリート	σck=18N/mm2	m ³	0.879
型枠	小型	m ²	2.118

2号天端コンクリート

S=1:20



数量表 10.0m当り

名称	規格	単位	数量
コンクリート	σck=18N/mm2	m ³	0.824
型枠	小型	m ²	2.118

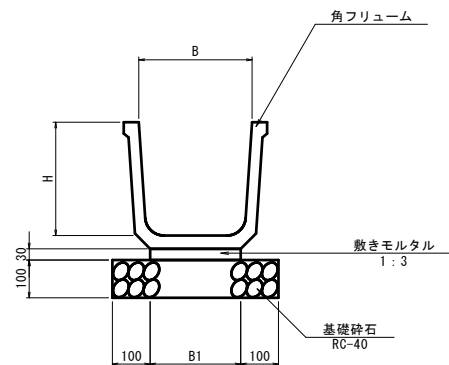
06 公共 実施設計

路線名	県道倉吉東伯線		
	(津原工区) 改良工事 (8工区) (交付金改良) (国補正)		
図名	構造図・展開図 (其の1)		
位置	倉吉市津原		
縮尺	図示	単位	M・mm
図号	全 24 葉中の内 17		
令和 6 年度施工	鳥取県		
中部総合事務所県土整備局			

注) A3印刷の場合、縮尺は図示の1/2とする。

角フリューム

S=1:10



寸法表

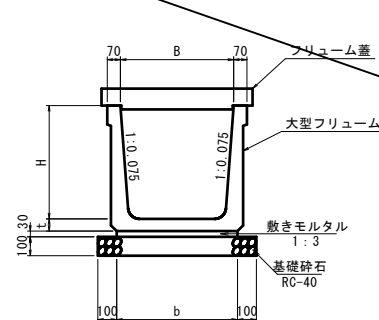
規格	寸法表 (mm)		
	B	B1	H
FS-300	300	240	300
FS-400	400	320	400

数量表 10.0m当り

名称	規格	単位	数量	
			FS-300	FS-400
角フリューム	L=2000	個	5.0	5.0
敷モルタル	1:3	m ²	0.072	0.096
基礎砕石	RC-40, t=10cm	m ²	4.400	5.200

大型フリューム

S=1:20



寸法表

規格	寸法表 (mm)			
	B	H	t	b
B600-H600	600	600	65	640
B700-H500	700	500	50	740

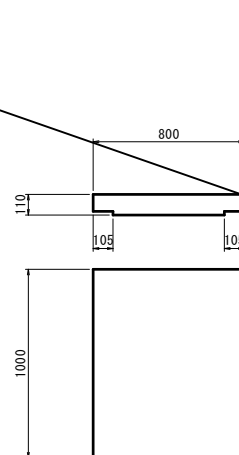
数量表 10.0m当り

名称	規格	単位	数量	
			B600-H600	B700-H500
大型フリューム	L=2000	個	5.0	5.0
敷モルタル	1:3	m ²	0.192	0.222
基礎砕石	RC-40, t=10cm	m ²	8.400	9.400

フリューム蓋

B600用

S=1:20

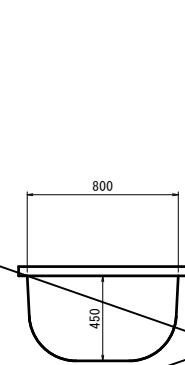


数量表 10.0m当り

名称	規格	単位	数量
フリューム蓋	B600用 T-6 L=1000	枚	10.0

コルゲートフリューム

(B-800×450) S=1:20

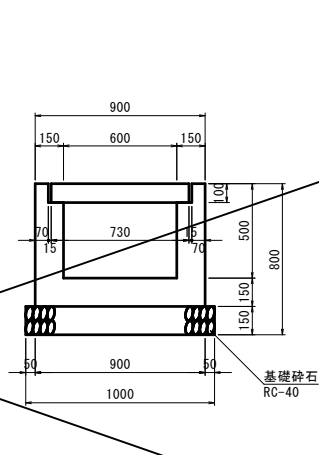


数量表 10.0m当り

名称	規格	単位	数量
コルゲートフリューム	B-800×450 t=1.6mm 有効長L=1020	m	10.000

場所打ちU型側溝

(B600×H500) S=1:20

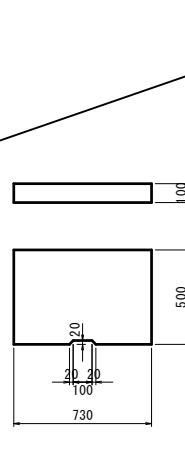


数量表 10.0m当り

名称	規格	単位	数量
コンクリート	σ _{ck} =18N/mm ²	m ³	2.690
型枠	小型	m ²	38.170
基礎砕石	RC-40, t=15cm	m ²	10.000

側溝蓋

(場所打ちU形側溝用) S=1:20

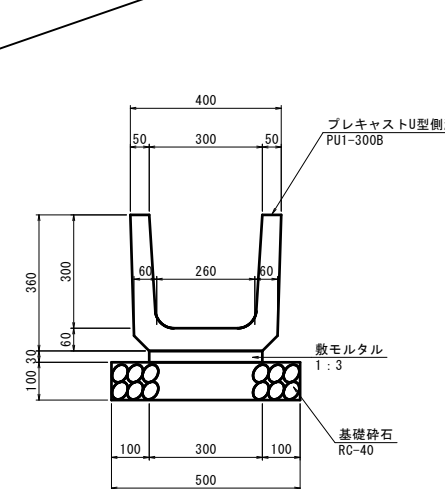


数量表 1枚当り

名称	規格	単位	数量
コンクリート	σ _{ck} =18N/mm ²	m ²	0.034
型枠	小型	m ²	0.312

プレキャストU型側溝

(PU1-300B) S=1:10

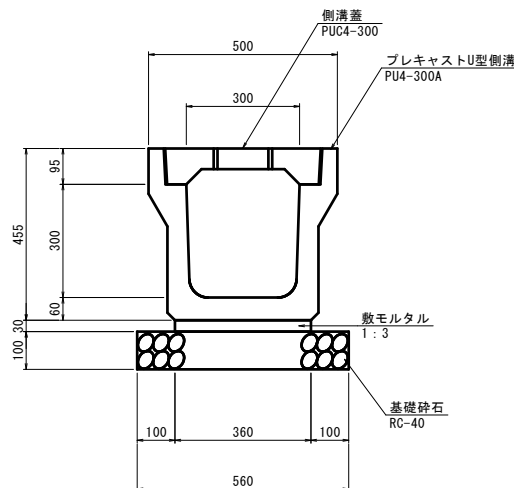


数量表 10.0m当り

名称	規格	単位	数量
プレキャストU型側溝	PU1-300B L=600	個	16.5
敷モルタル	1:3	m ²	0.090
基礎砕石	RC-40, t=10cm	m ²	5.000

プレキャストU型側溝

(PU4-300A) S=1:10

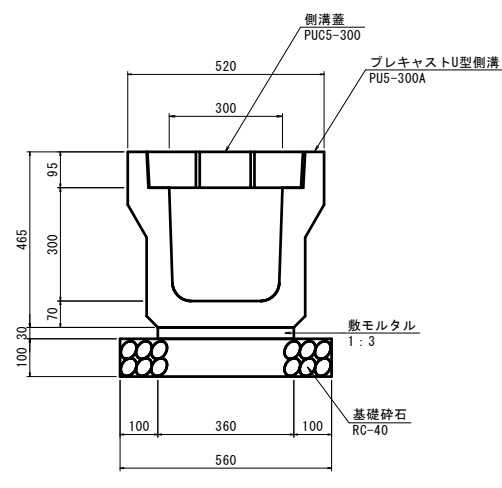


数量表 10.0m当り

名称	規格	単位	数量
プレキャストU型側溝	PU4-300A L=2000	個	5.0
敷モルタル	1:3	m ²	0.108
基礎砕石	RC-40, t=10cm	m ²	5.600

プレキャストU型側溝

(PU5-300A) S=1:10

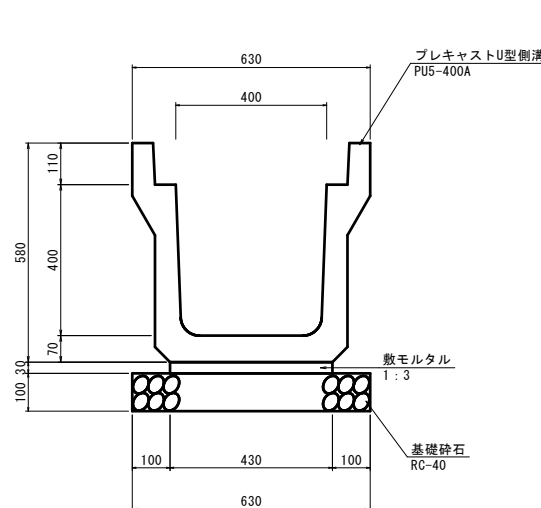


数量表 10.0m当り

名称	規格	単位	数量
プレキャストU型側溝	PU5-300A L=2000	個	5.0
敷モルタル	1:3	m ²	0.108
基礎砕石	RC-40, t=10cm	m ²	5.600

プレキャストU型側溝

(PU5-400A) S=1:10

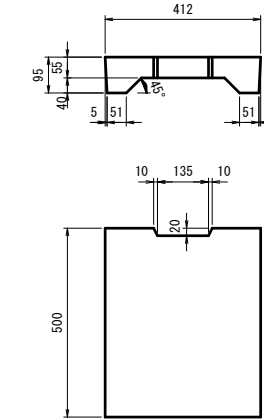


数量表 10.0m当り

名称	規格	単位	数量
プレキャストU型側溝	PU5-400A L=2000	個	5.0
敷モルタル	1:3	m ²	0.129
基礎砕石	RC-40, t=10cm	m ²	6.300

側溝蓋

(PUC4-300) S=1:10



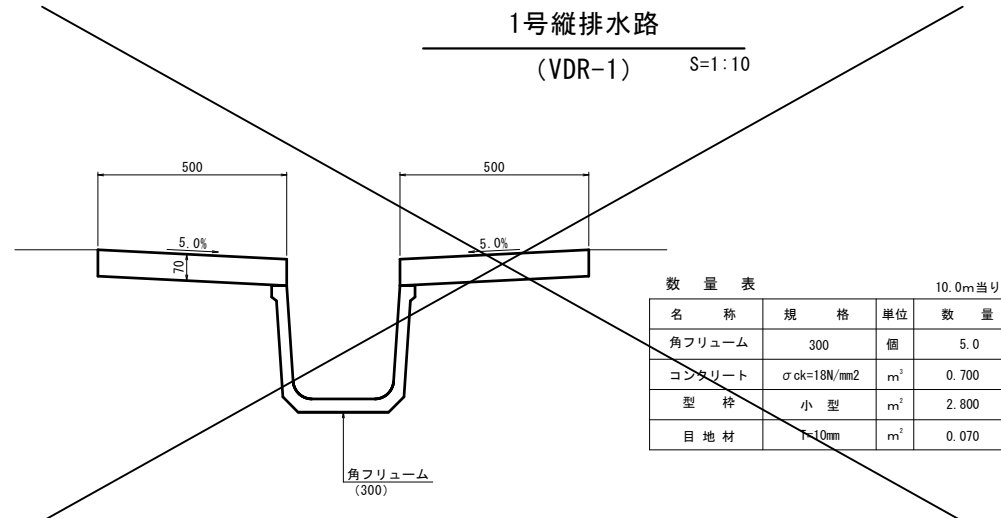
数量表 10.0m当り

名称	規格	単位	数量
側溝蓋	1種 300 L=500	枚	20.0

06 公 共 実施設計

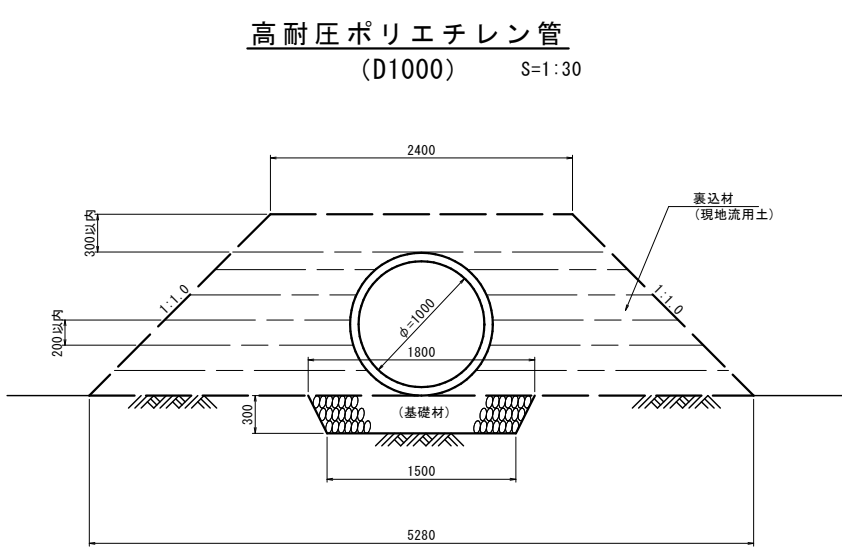
路線名	県道倉吉東伯線
(津原工区) 改良工事 (8工区) (交付金改良) (国補正)	
図名	構造図 (其の3)
位置	倉吉市津原
縮尺	図示 単位 mm
図号	全 24 葉中の内 18
令和 6 年度施工	鳥取県
中部総合事務所県土整備局	

注) A3印刷の場合、縮尺は図示の1/2とする。



数量表 10.0m当り

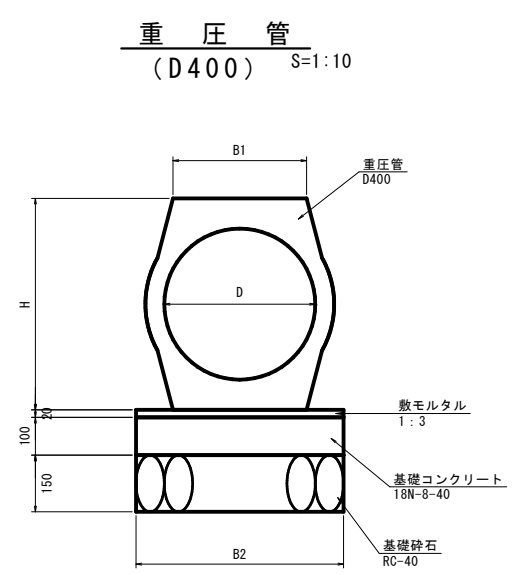
名称	規格	単位	数量
角フリューム	300	個	5.0
コンクリート	$\sigma_{ck}=18N/mm^2$	m^2	0.700
型枠	小型	m^2	2.800
目地材	t=10mm	m^2	0.070



※裏込め作業は、40mm以上の礫を含まない材料を用い、一層の仕上がり厚さが20cm以内になるように、入念に締め固める

数量表 10.0m当り

名称	規格	単位	数量
高耐圧ポリエチレン管	D1000	m	10.0
基礎砕石	RC-40	m^2	4.950

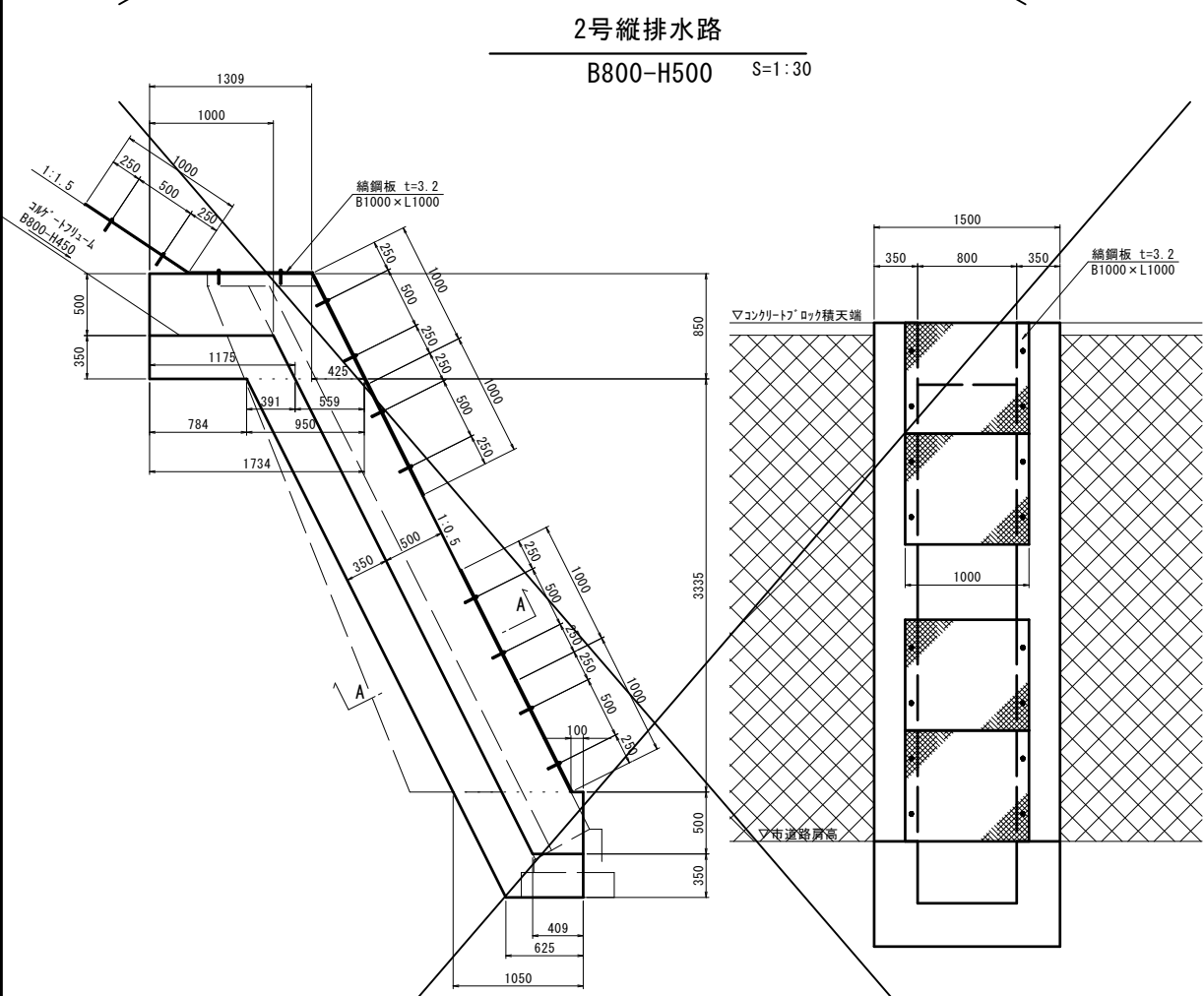


寸法表 (mm)

規格	寸法表 (mm)			
	D	B1	B2	H
D400	400	354	550	560
D500	500	436	640	688
D600	600	514	810	800

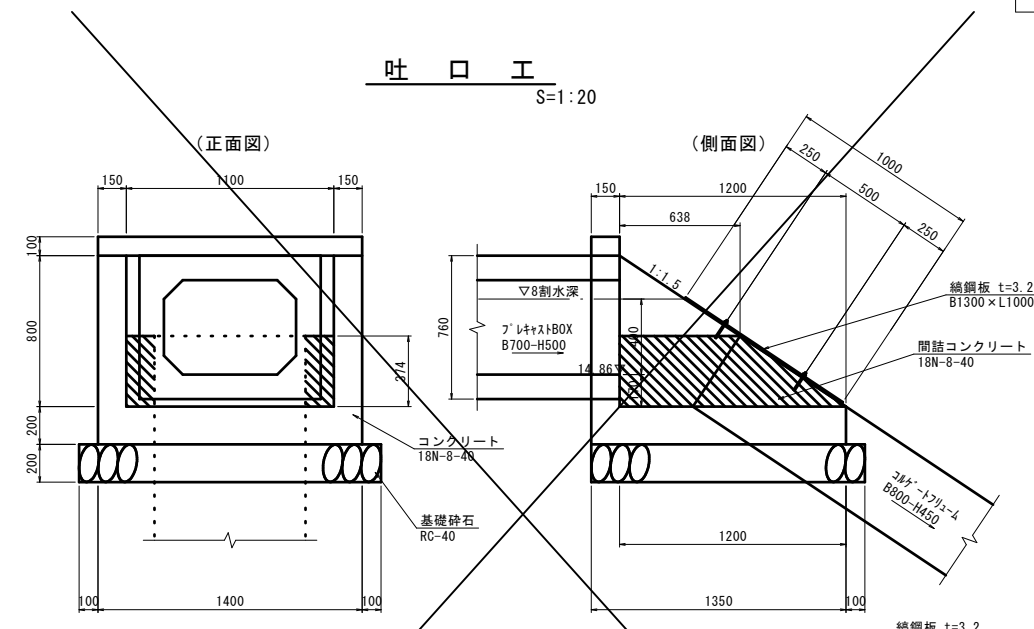
数量表 10.0m当り

名称	規格	単位	数量		
			D400	D500	D600
重圧管	1種 L=2000	本	5.0	5.0	5.0
敷モルタル	1:3	m^2	0.110	0.128	0.162
基礎コンクリート	$\sigma_{ck}=18N/mm^2$	m^2	0.550	0.640	0.810
基礎型枠	小型	m^2	2.000	2.000	2.000
基礎砕石	RC-40, t=15cm	m^2	5.500	6.400	8.100



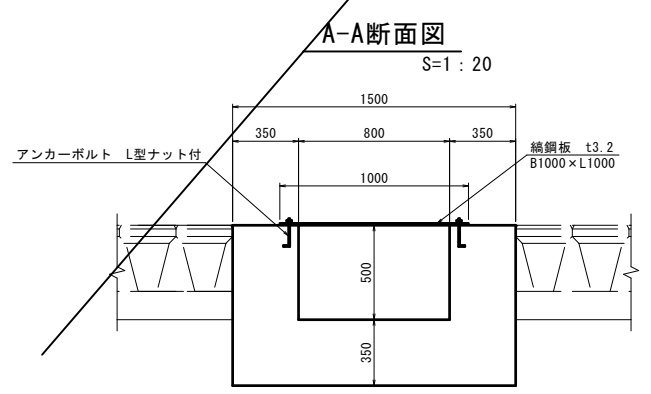
数量表 1.0箇所当り

名称	規格	単位	数量
コンクリート	$\sigma_{ck}=18N/mm^2$	m^3	5.325
型枠	小型	m^2	29.462
縦鋼板	t=3.2 B1000×L1000	枚	6.0
アンカーボルト	L型ナット付き	個	24.0



数量表 10.0m当り

名称	規格	単位	数量
コンクリート	$\sigma_{ck}=18N/mm^2$	m^3	0.602
型枠	小型	m^2	6.570
基礎砕石	RC-40, t=20cm	m^2	2.320
間詰コンクリート	$\sigma_{ck}=18N/mm^2$	m^3	0.103
縦鋼板	t=3.2 B1300×L1000	枚	1.0
アンカーボルト	L型ナット付き	個	4.0



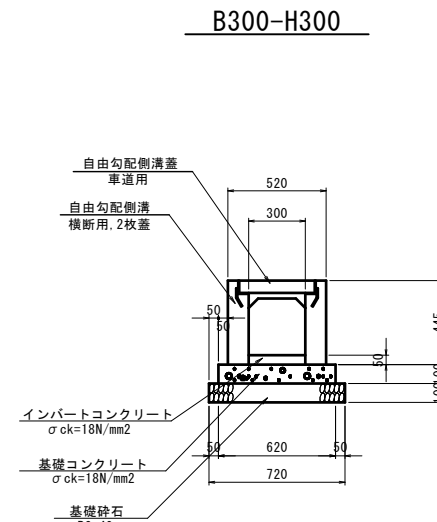
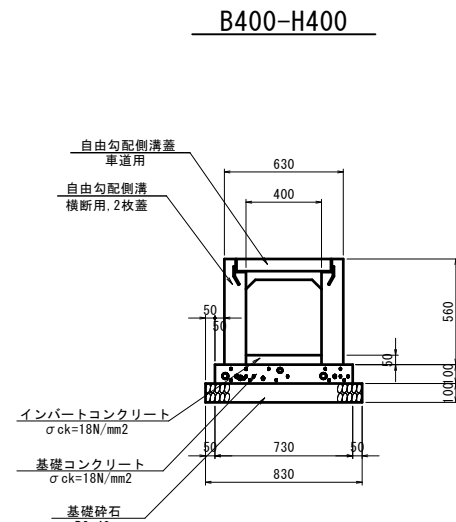
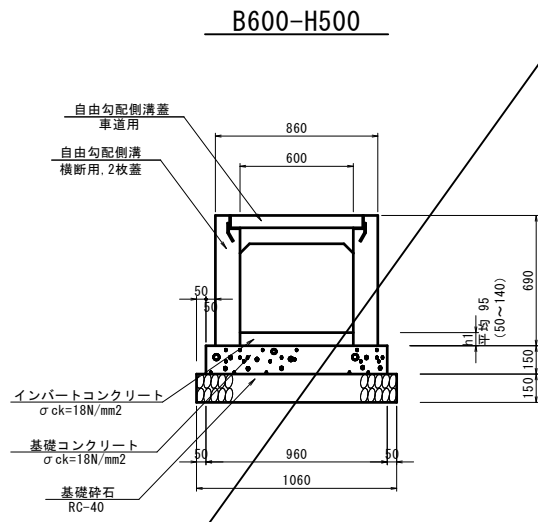
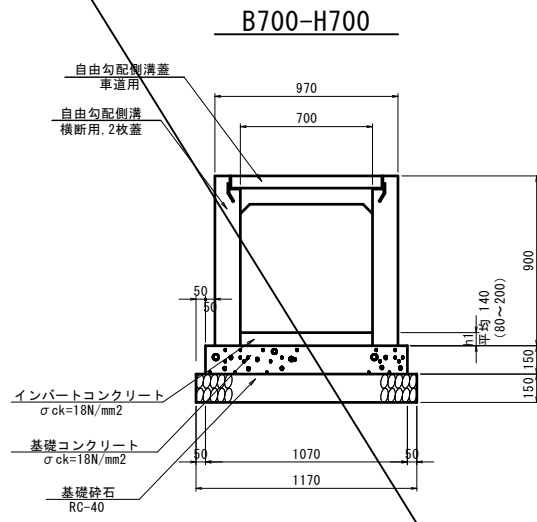
06 公 共 実施設計

路線名	県道倉吉東伯線		
	(津原工区) 改良工事 (8工区) (交付金改良) (国補正)		
図名	構造図 (其の4)		
位置	倉吉市津原		
縮尺	図示	単位	mm
図号	全 24 葉中の内 19		
令和 6 年度施工	鳥取県		
	中部総合事務所県土整備局		

注) A3印刷の場合、縮尺は図示の1/2とする。

自由勾配側溝

S=1:20



数量表 1箇所(4.0m)当り

名称	規格	単位	数量
自由勾配側溝	B700-H700 L=2000 横断用	本	2.0
インバートコンクリート	σ ck=18N/mm2	m ³	0.392
基礎コンクリート	σ ck=18N/mm2	m ³	0.642
基礎型枠	小型	m ²	1.200
基礎碎石	RC-40, t=15cm	m ³	4.680
グレーチング蓋	700用 横断用	枚	2.00

数量表 1箇所(3.5m)当り

名称	規格	単位	数量
自由勾配側溝	B600-H500 L=2000 横断用	本	1.75
インバートコンクリート	σ ck=18N/mm2	m ³	0.200
基礎コンクリート	σ ck=18N/mm2	m ³	0.504
基礎型枠	小型	m ²	1.050
基礎碎石	RC-40, t=15cm	m ³	3.710
グレーチング蓋	600用 横断用	枚	1.00

数量表 1箇所(20.0m)当り

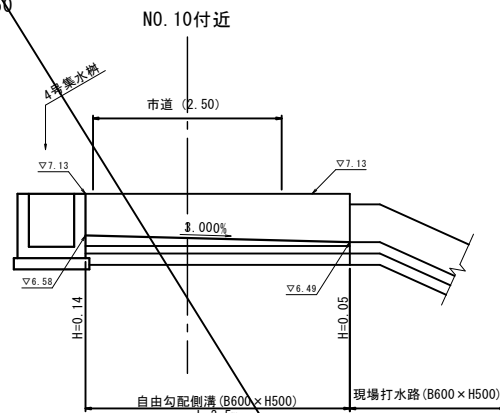
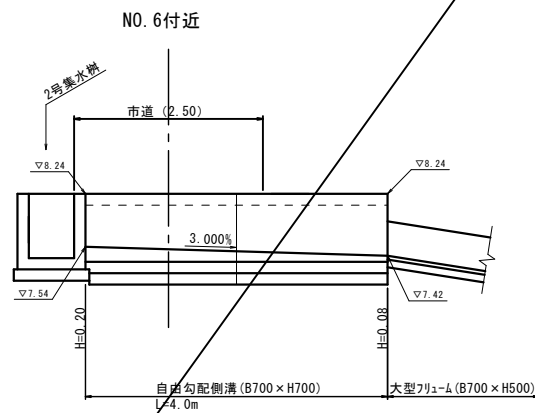
名称	規格	単位	数量
自由勾配側溝	B400-H400 L=2000 横断用	本	10.0
インバートコンクリート	σ ck=18N/mm2	m ³	0.400
基礎コンクリート	σ ck=18N/mm2	m ³	1.460
基礎型枠	小型	m ²	4.000
基礎碎石	RC-40, t=10cm	m ³	16.600
グレーチング蓋	400用 横断用	枚	10.00

数量表 1箇所(14.0m)当り

名称	規格	単位	数量
自由勾配側溝	B300-H300 L=2000 横断用	本	7.0
インバートコンクリート	σ ck=18N/mm2	m ³	0.210
基礎コンクリート	σ ck=18N/mm2	m ³	0.868
基礎型枠	小型	m ²	2.800
基礎碎石	RC-40, t=10cm	m ³	10.080
グレーチング蓋	300用 横断用	枚	7.00

自由勾配側溝展開図

S=1:50



自由勾配側溝 寸法表及び材量表

規格	寸法表		
	h1 (mm)		
	min	max	平均
B700-H700	80	200	140

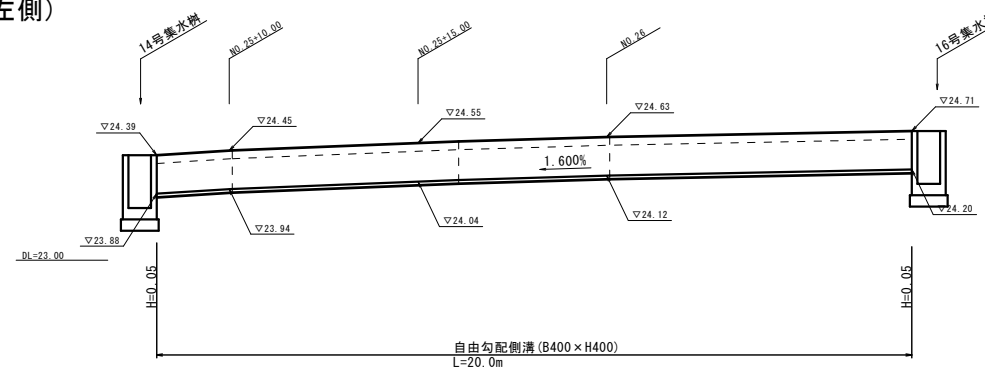
自由勾配側溝 寸法表及び材量表

規格	寸法表		
	h1 (mm)		
	min	max	平均
B600-H500	50	140	95

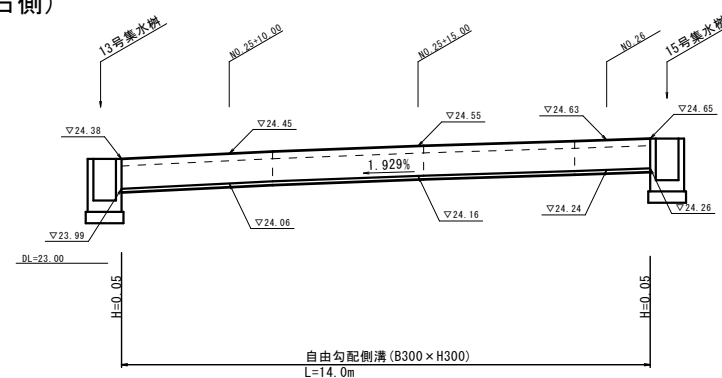
自由勾配側溝展開図

H=1:100, V=1:50

(左側)



(右側)



自由勾配側溝 寸法表及び材量表

規格	寸法表		
	h1 (mm)		
	min	max	平均
B400-H400	50	50	50

自由勾配側溝 寸法表及び材量表

規格	寸法表		
	h1 (mm)		
	min	max	平均
B300-H300	50	50	50

06 公共 実施設計

路線名	県道倉吉東伯線		
	(津原工区) 改良工事 (8工区) (交付金改良) (国補正)		
図名	構造図 (其の5)		
位置	倉吉市津原		
縮尺	図示	単位	mm
図号	全 24 葉中の内 20		
令和 6 年度施工	鳥取県		
	中部総合事務所県土整備局		

注) A3印刷の場合、縮尺は図示の1/2とする。

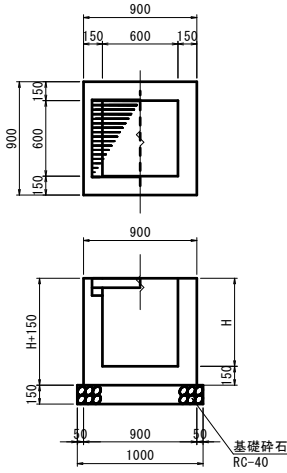
集水樹

S=1:30

※600×600の集水樹のみ記述
その他は別図参照

※導排水方向は排水系統図参照

番号	天端高(m)	底高(m)	全高(H)(m)	グレーチング	水路①		水路②		水路③		水路④		コンクリート σck=18N/mm ²	型 枠 小 型	基礎碎石 RC-40 T=15mm
					規 格	水路底(m)	規 格	水路底(m)	規 格	水路底(m)	規 格	水路底(m)			
3号	0.57	0.12	0.45		FS-300	0.27	既設水路 250×250	0.13			FS-300	0.27	0.298	3.855	1.000
3-1号	0.58	0.00	0.45	T=14 600×600用	FS-300	0.28			PU5-300A	0.10			0.297	3.700	1.000
5号	0.56	0.05	0.45	T=14 600×600用	PU5-300A	0.11		PU5-300A	0.11				0.284	3.870	1.000
6号	0.30	0.45	0.45		PU1-300B	0.00			PU1-300B	0.00			0.297	3.870	1.000
10号	13.96	13.41	0.55		FS-400	13.96		FS-400	13.96				0.321	4.440	1.000
11号	18.58	17.78	0.80	T=25 600×600用	地下排水溝	17.95			FS-400	17.95			0.427	6.033	1.000
12号	18.82	18.27	0.55	T=25 600×600用	PU5-300A	18.43			FS-300	18.43			0.338	4.454	1.000
13号	24.38	23.83	0.55	T=25 600×600用	自由勾配側溝(横断用) B300×H300	23.99	既設水路 250×250	24.13			PU5-300A	23.99	0.328	4.529	1.000
14号	24.30	23.60	0.70	T=25 600×600用	自由勾配側溝(横断用) B400×H400	23.00			7.5×1.5側溝 250×250	24.14	PU5-400A	23.00	0.370	5.600	1.000
15号	24.05	24.10	0.55	T=25 600×600用	PU5-300A	24.20					自由勾配側溝(横断用) B300×H300	24.20	0.388	4.454	1.000
16号	24.71	24.01	0.70	T=25 600×600用	PU5-300A	24.32			VDR-1	24.41	自由勾配側溝(横断用) B400×H400	24.20	0.379	5.478	1.000
17号	28.96	28.91	0.45		FS-300	28.00		VDR-1	28.00				0.297	3.700	1.000
18号	21.88	21.33	0.55	T=25 600×600用	PU5-300A	21.49		FS-300	21.49				0.338	4.454	1.000
19号	22.39	21.84	0.55	T=25 600×600用	PU5-300A	22.00			FS-300	22.00			0.338	4.454	1.000
23号	16.09	15.54	0.55	T=25 600×600用	PU5-300A	15.70		FS-300	15.70				0.338	4.454	1.000
26号	7.14	0.09	0.45		既設水路 300×300	0.84			FS-300	0.84			0.297	3.700	1.000

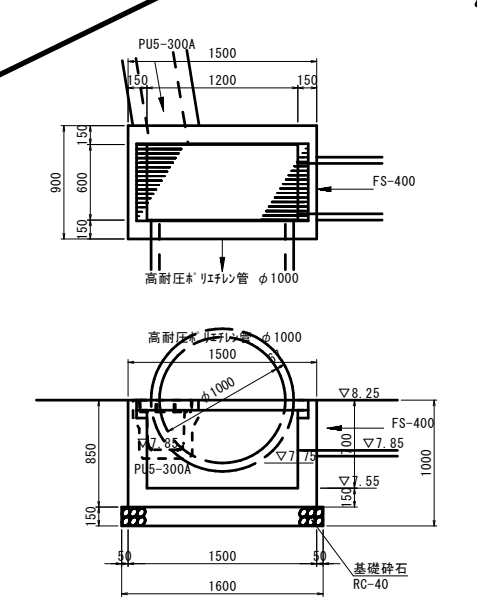
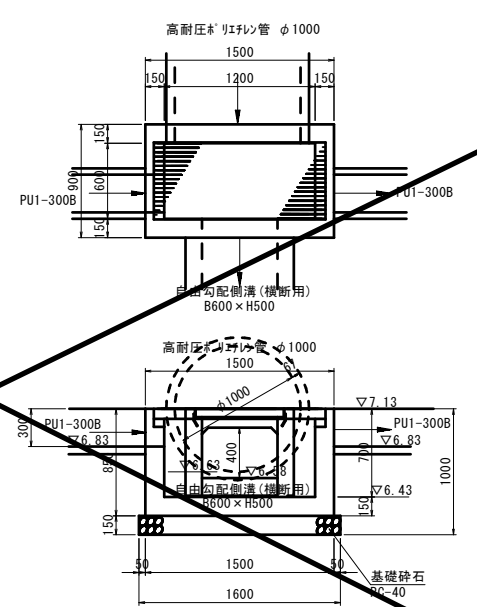
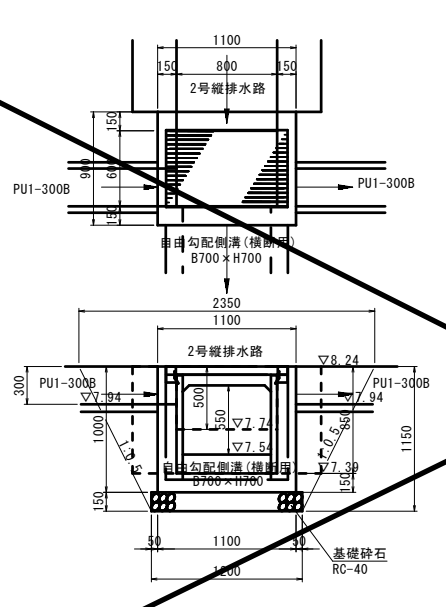
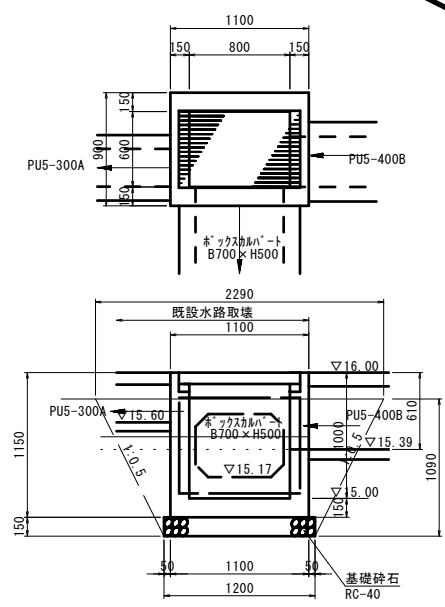


1号集水樹
(B800-L600-H1000) S=1:30

2号集水樹
(B800-L600-H850) S=1:30

4号集水樹
(B1200-L600-H700) S=1:30

6号集水樹
(B1200-L600-H700) S=1:30



数量表 1箇所当り

名称	規格	単位	数量
コンクリート	σck=18N/mm ²	m ³	0.569
型 枠	小 型	m ²	8.258
基礎碎石	RC-40 T=15mm	m ²	1.200
グレーチング蓋	800×600用 車道用 T-25 普通目	組	1.000

数量表 1箇所当り

名称	規格	単位	数量
コンクリート	σck=18N/mm ²	m ³	0.451
型 枠	小 型	m ²	7.310
基礎碎石	RC-40 T=15mm	m ²	1.200
グレーチング蓋	800×600用 車道用 T-14 普通目	組	1.000

数量表 1箇所当り

名称	規格	単位	数量
コンクリート	σck=18N/mm ²	m ³	0.518
型 枠	小 型	m ²	6.935
基礎碎石	RC-40 T=15mm	m ²	1.600
グレーチング蓋	1200×600用 車道用 T-14 普通目	組	1.000

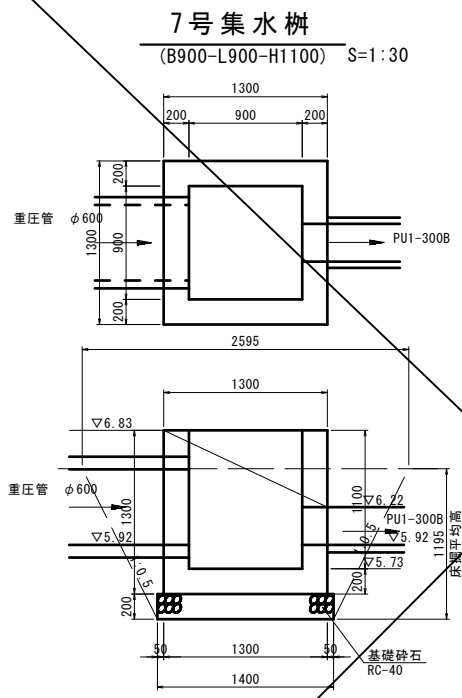
数量表 1箇所当り

名称	規格	単位	数量
コンクリート	σck=18N/mm ²	m ³	0.530
型 枠	小 型	m ²	6.890
基礎碎石	RC-40 T=15mm	m ²	1.600
グレーチング蓋	1200×600用 車道用 T-14 普通目	組	1.000

06 公共 実施設計

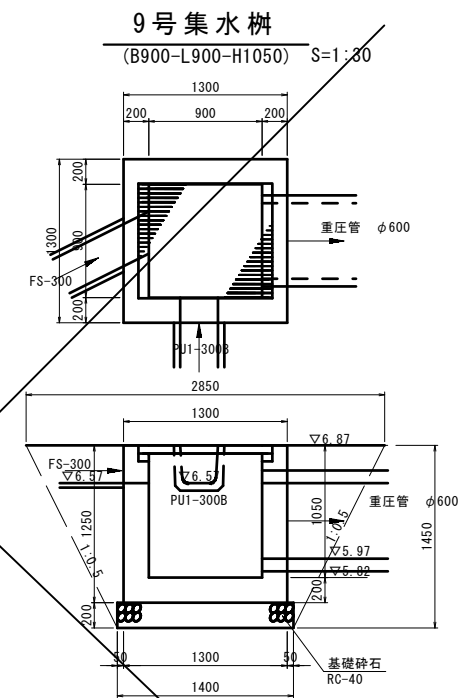
路線名	県道倉吉東伯線		
	(津原工区)改良工事(8工区) (交付金改良)(国補正)		
図 名	構 造 図 (其の 8)		
位 置	倉吉市津原		
縮 尺	図 示	単 位	mm
図 号	全 24 葉中の内 21		
令和 6 年度施工 鳥 取 県			
中部総合事務所県土整備局			

注) A3印刷の場合、縮尺は図示の1/2とする。



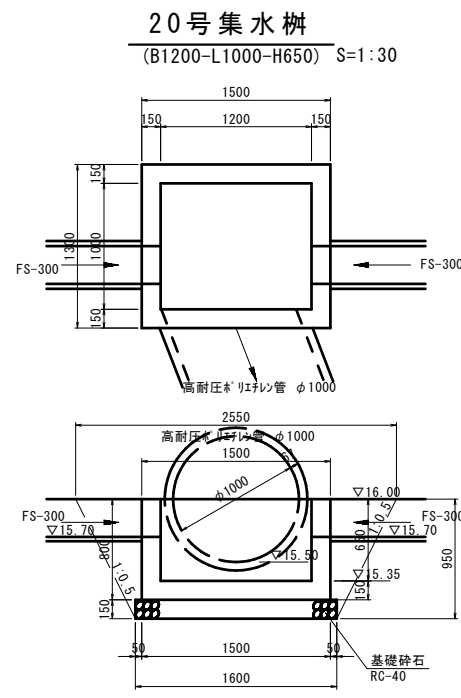
数量表 1箇所当り

名称	規格	単位	数量
コンクリート	σck=18N/mm2	m ³	1.188
型枠	小型	m ²	11.060
基礎砕石	RC-40 T=20mm	m ³	1.960



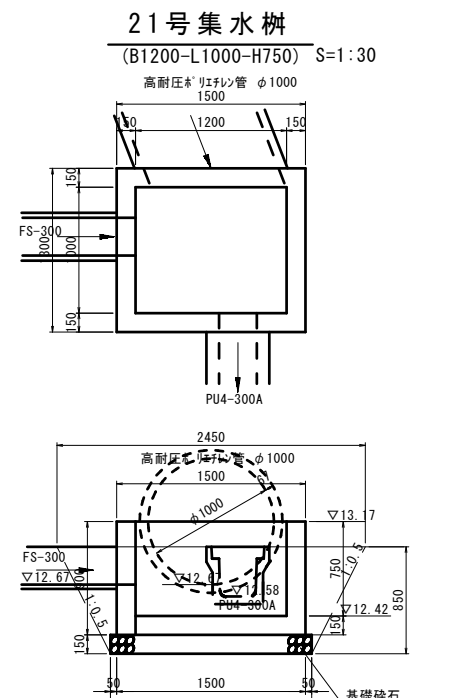
数量表 1箇所当り

名称	規格	単位	数量
コンクリート	σck=18N/mm2	m ³	1.126
型枠	小型	m ²	10.740
基礎砕石	RC-40 T=20mm	m ³	1.960
グレーチング蓋	900×900用 標準用 T-14 普通目	組	1.000



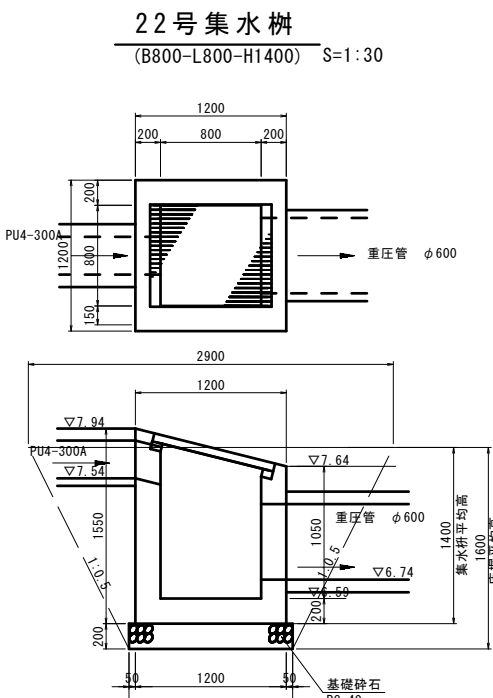
数量表 1箇所当り

名称	規格	単位	数量
コンクリート	σck=18N/mm2	m ³	0.677
型枠	小型	m ²	7.675
基礎砕石	RC-40 T=15mm	m ³	2.240



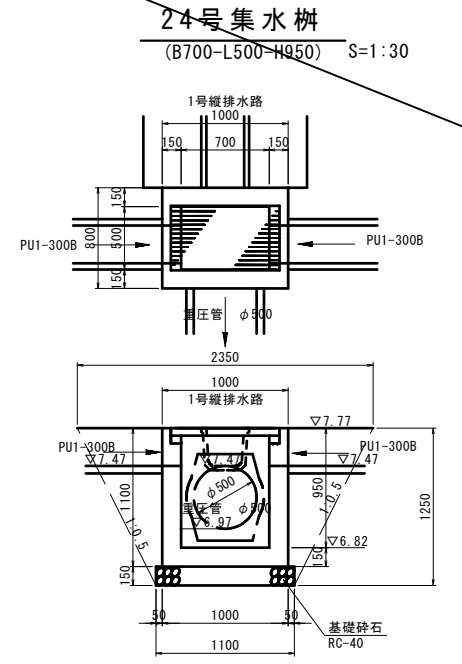
数量表 1箇所当り

名称	規格	単位	数量
コンクリート	σck=18N/mm2	m ³	0.748
型枠	小型	m ²	8.704
基礎砕石	RC-40 T=15mm	m ³	2.240



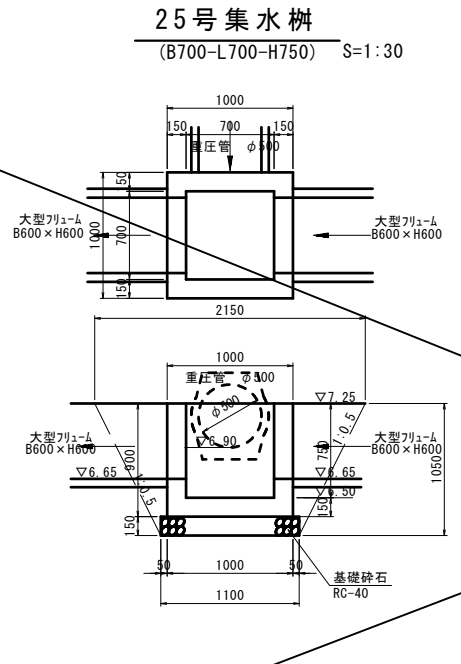
数量表 1箇所当り

名称	規格	単位	数量
コンクリート	σck=18N/mm2	m ³	1.130
型枠	小型	m ²	10.880
基礎砕石	RC-40 T=20mm	m ³	1.690
グレーチング蓋	800×800用 標準用 T-14 普通目	組	1.000



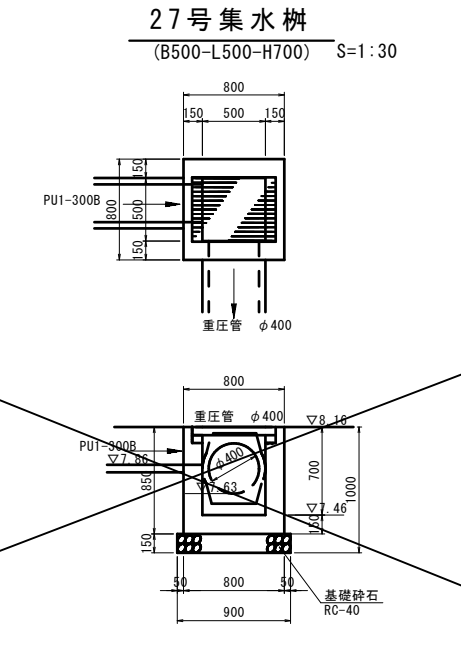
数量表 1箇所当り

名称	規格	単位	数量
コンクリート	σck=18N/mm2	m ³	0.452
型枠	小型	m ²	6.500
基礎砕石	RC-40 T=15mm	m ³	0.990
グレーチング蓋	700×500用 標準用 T-14 普通目	組	1.000



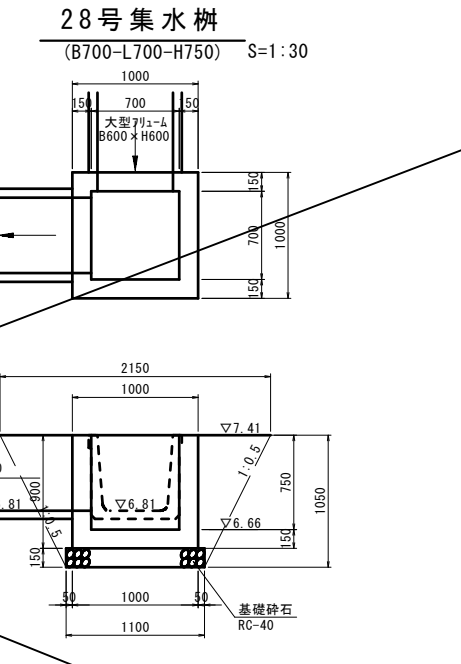
数量表 1箇所当り

名称	規格	単位	数量
コンクリート	σck=18N/mm2	m ³	0.389
型枠	小型	m ²	6.240
基礎砕石	RC-40 T=15mm	m ³	1.210



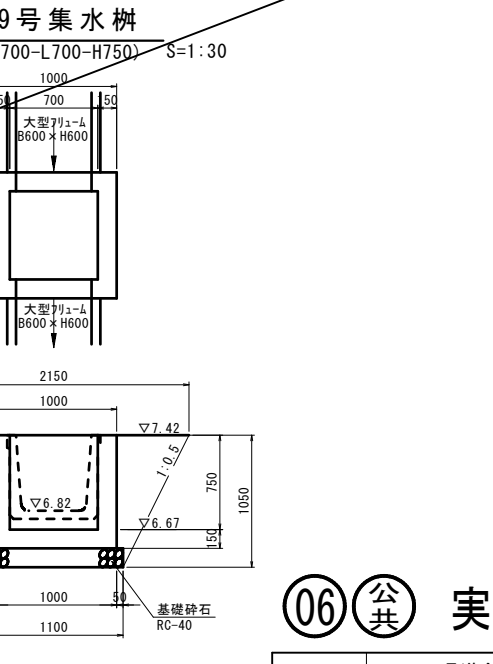
数量表 1箇所当り

名称	規格	単位	数量
コンクリート	σck=18N/mm2	m ³	0.320
型枠	小型	m ²	4.270
基礎砕石	RC-40 T=15mm	m ³	0.810
グレーチング蓋	500×500用 標準用 T-25 普通目	組	1.000



数量表 1箇所当り

名称	規格	単位	数量
コンクリート	σck=18N/mm2	m ³	0.425
型枠	小型	m ²	6.480
基礎砕石	RC-40 T=15mm	m ³	1.210



数量表 1箇所当り

名称	規格	単位	数量
コンクリート	σck=18N/mm2	m ³	0.425
型枠	小型	m ²	6.480
基礎砕石	RC-40 T=15mm	m ³	1.210

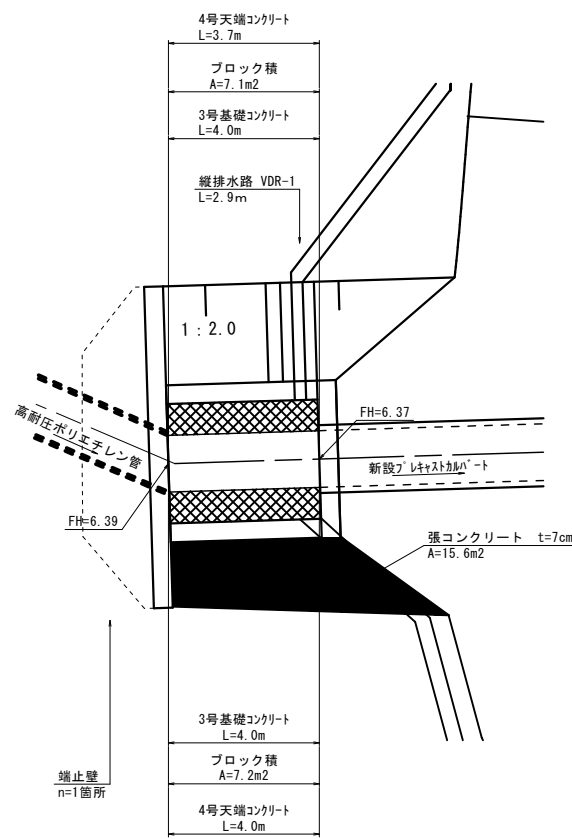
06 公共 実施設計

路線名	県道倉吉東伯線		
	(津原工区)改良工事(8工区) (交付金改良)(国補正)		
図名	構造図(其の9)		
位置	倉吉市津原		
縮尺	図示	単位	mm
図号	全 24 葉中の内 22		
令和 6 年度施工	鳥取県		
	中部総合事務所県土整備局		

注) A3印刷の場合、縮尺は図示の1/2とする。

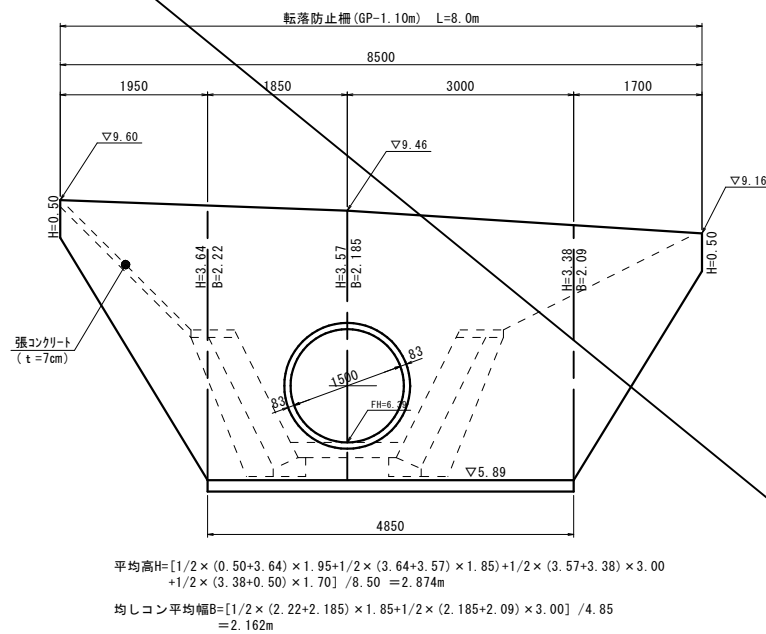
ボックス取付工詳細図

ボックス取付工平面図
S=1:100

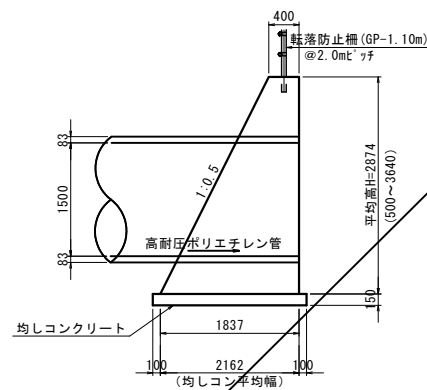


名称	規格	単位	数量
端壁	σ _{ck} =18N/mm ²	箇所	1.0
側壁ブロック積	控え0.35 裏コンなし	m ²	14.3
表込砕石	RC-40	m ³	4.8
3号基礎コンクリート	H=0.25	m	8.0
4号天端コンクリート		m	1.1
底張コンクリート	t=20cm	m ²	4.4
均しコンクリート	t=10cm	m ²	0.5
縦排水路	VDR-1	m	2.9
張コンクリート	t=7cm	m ²	15.6
足掛金具	W-303 L=140	ヶ	4.0

端壁
S=1:50

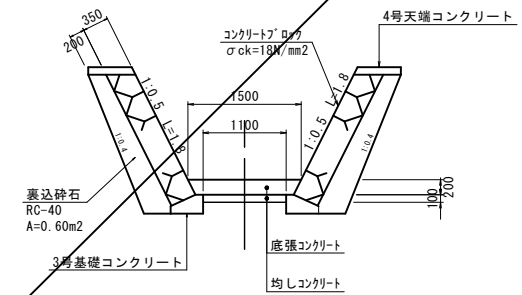


端壁断面図
S=1:50

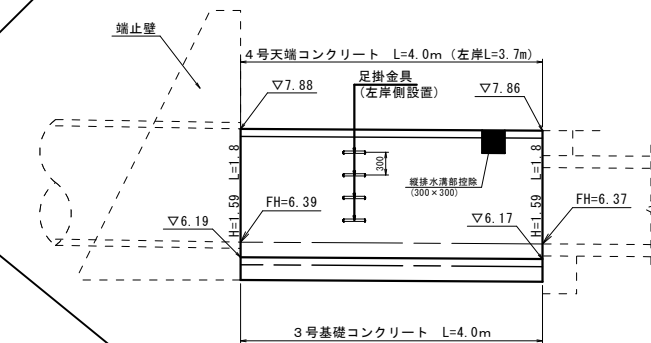


名称	規格	単位	数量
コンクリート	σ _{ck} =18N/mm ²	m ³	24.682
型枠	小型	m ²	50.353
均しコンクリート	σ _{ck} =18N/mm ²	m ²	1.718
均し型枠	小型	m ²	2.164
転落防止柵	GP-1.10m	m	8.0

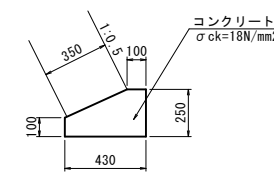
側壁ブロック詳細図
S=1:50



側壁ブロック展開図
H=1:50
V=1:50
(左右岸共通)

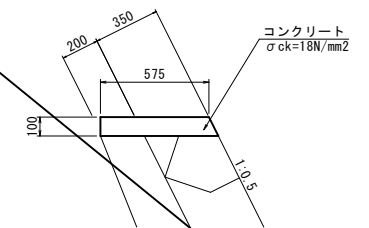


3号基礎コンクリート
S=1:20



名称	規格	単位	数量
コンクリート	σ _{ck} =18N/mm ²	m ³	0.828
型枠	小型	m ²	3.500

4号天端コンクリート
S=1:20



名称	規格	単位	数量
コンクリート	σ _{ck} =18N/mm ²	m ³	0.600
型枠	小型	m ²	2.118

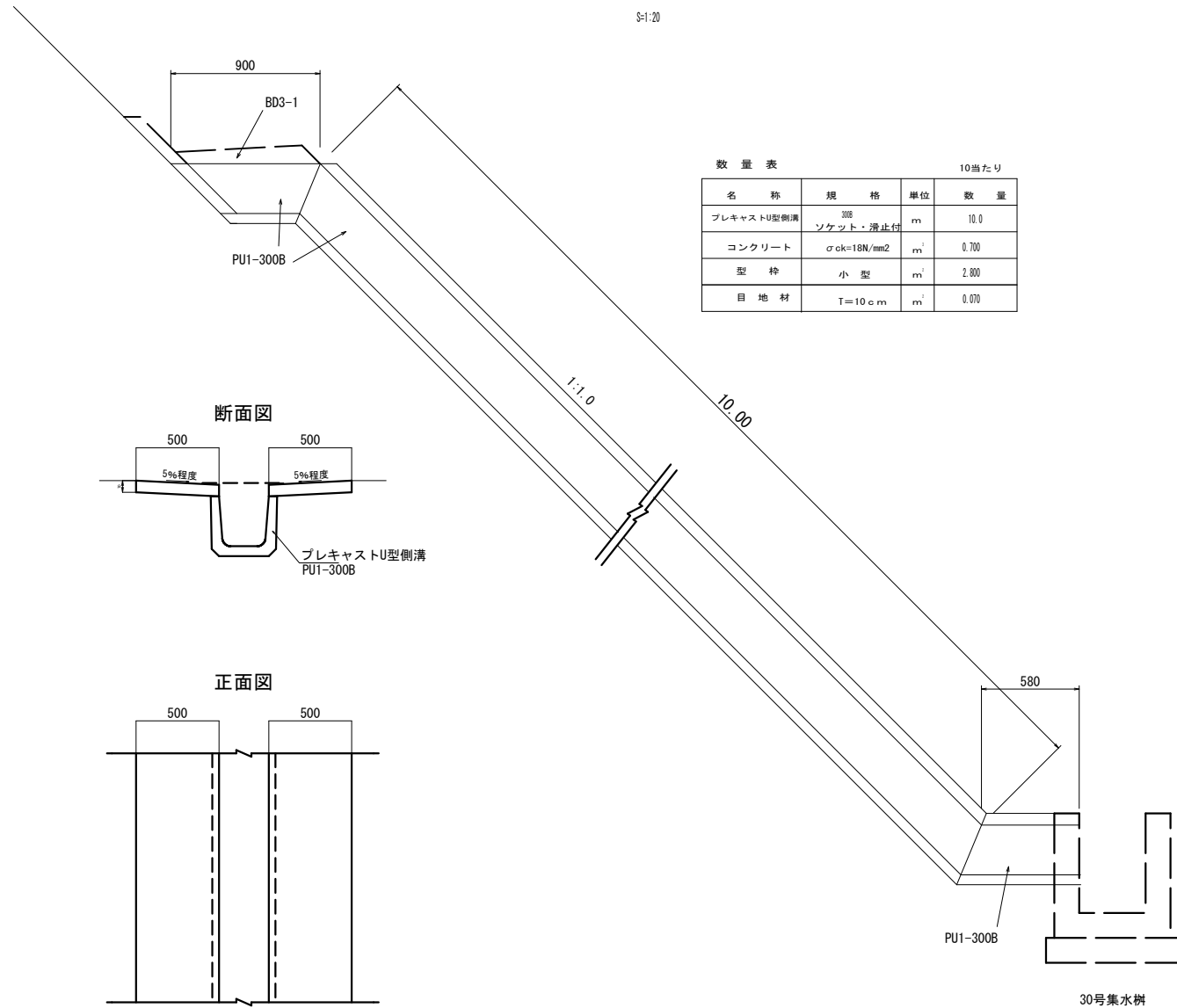
06 公共 実施設計

路線名	県道倉吉東伯線		
	(津原工区)改良工事(8工区) (交付金改良)(国補正)		
図名	ボックス取付工構造図		
位置	倉吉市津原		
縮尺	図示	単位	mm
図号	全 24 葉中の内 23		
令和 6 年度施工	鳥取県		
	中部総合事務所県土整備局		

注) A3印刷の場合、縮尺は図示の1/2とする。

縦排水路

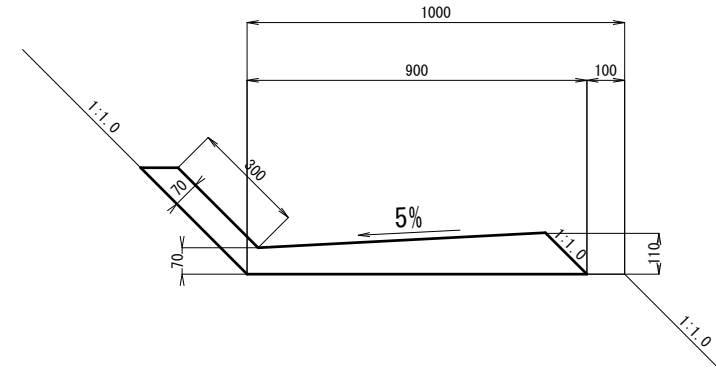
S=1:20



数量表 10m当たり

名称	規格	単位	数量
プレキャストU型側溝	規格 ソケット・滑止付	m	10.0
コンクリート	$\sigma_{ck}=18N/mm^2$	m ²	0.700
型枠	小型	m ²	2.800
目地材	T=10cm	m ²	0.070

BD3-1 S=1:10

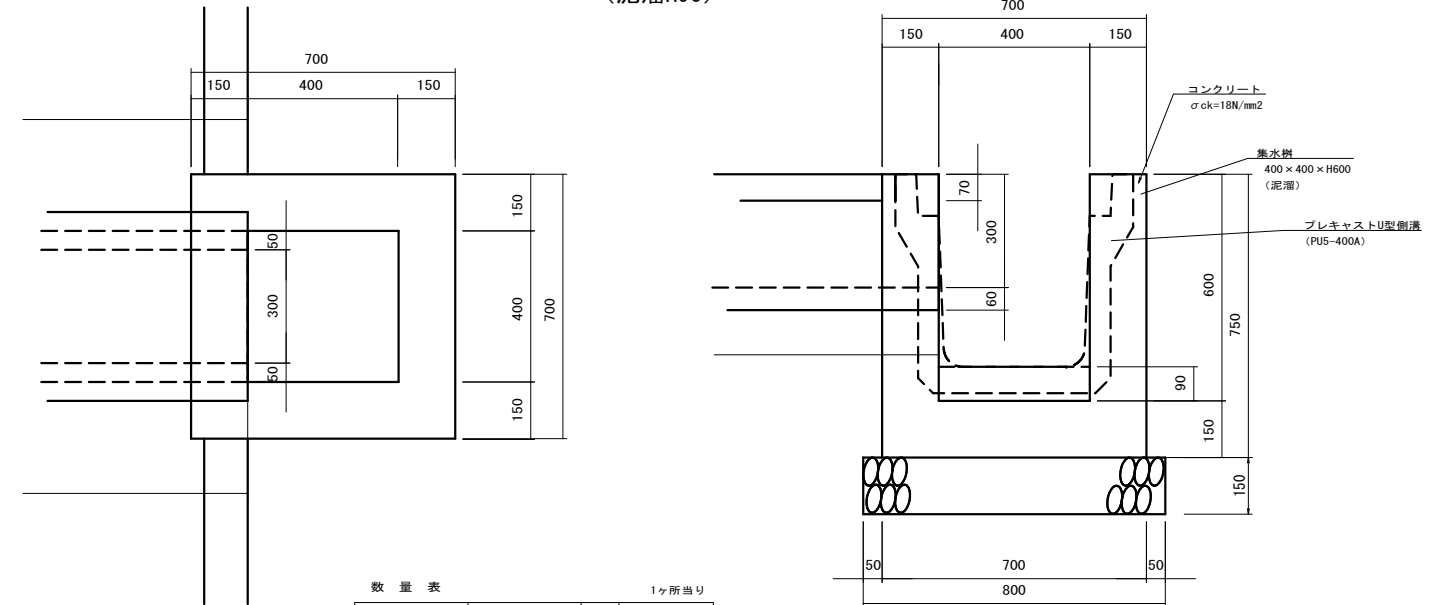


数量表 10.0m当り

名称	規格	単位	数量
コンクリート	$\sigma_{ck}=18N/mm^2$	m ²	1.000
目地材	T=10mm	m ²	0.100

30号集水樹

400×400×H600 S=1:10
(泥溜H90)



数量表 1ヶ所当り

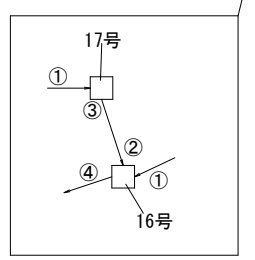
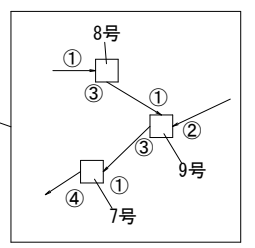
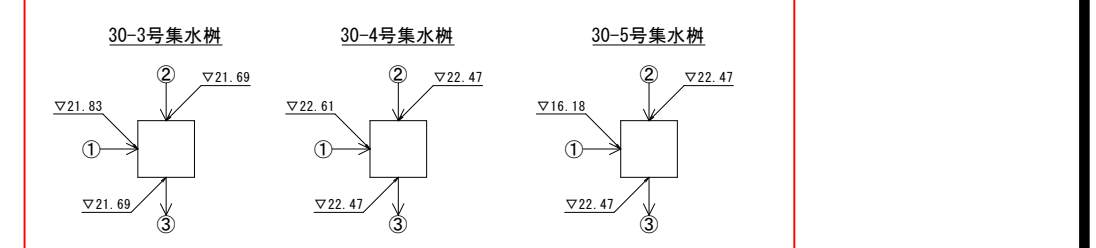
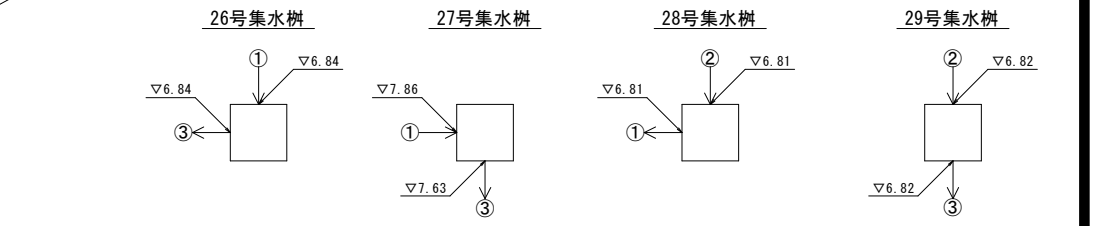
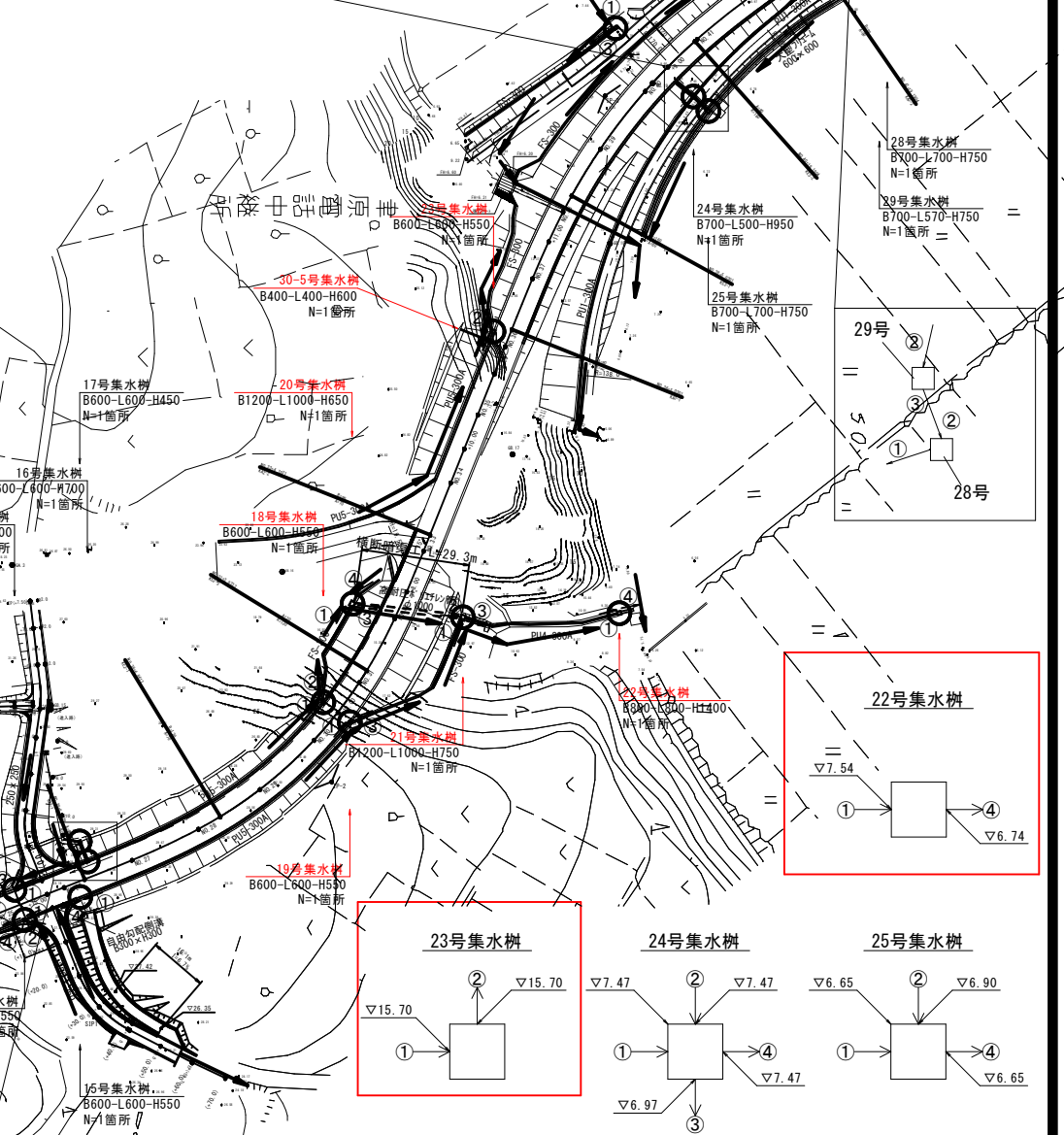
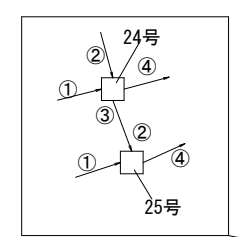
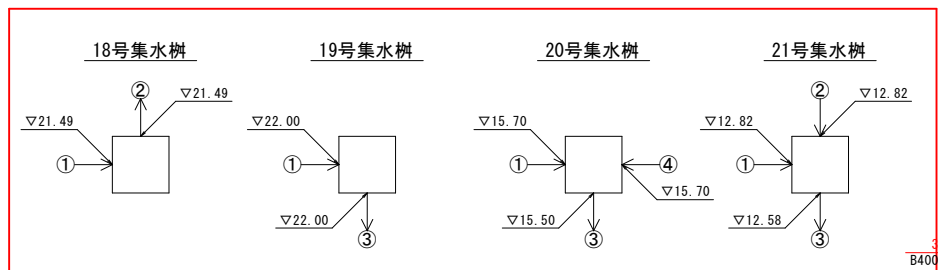
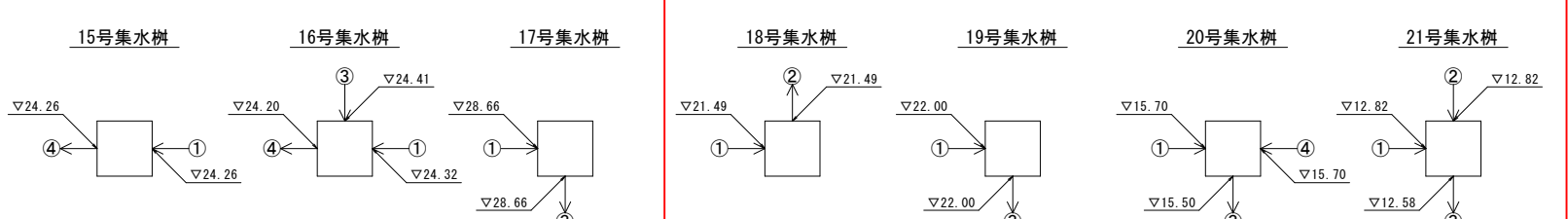
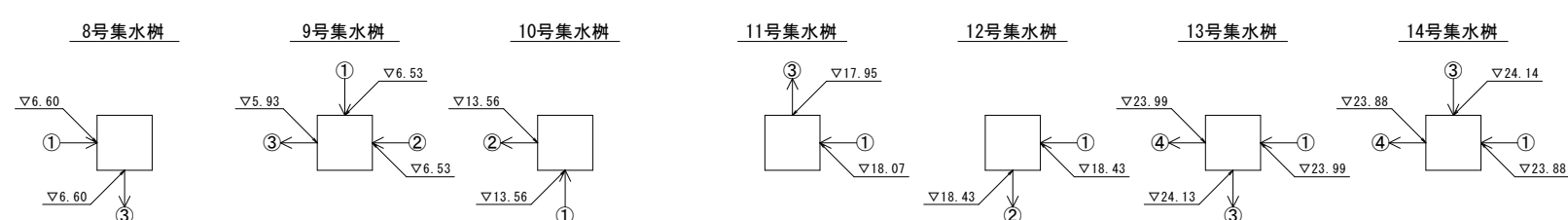
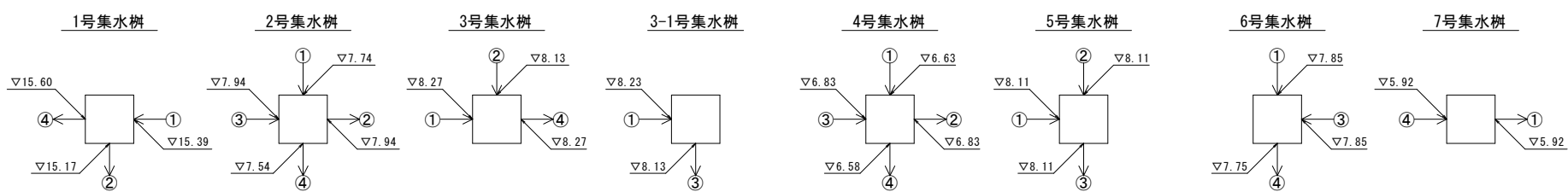
名称	規格	単位	数量
コンクリート	$\sigma_{ck}=18N/mm^2$	m ²	0.250
基礎砕石	RC40 t=15cm	m ²	3.01
型枠	小型構造物	m ²	3.01

06 公 共 実施設計

路線名	県道倉吉東伯線		
	(津原工区) 改良工事 (8工区) (交付金改良) (国補正)		
図名	構造図		
位置	倉吉市谷～津原		
縮尺	1:100	単位	M
図号	全 24 葉中の内 24		
令和 6 年度施工	鳥取県		
中部総合事務所県土整備局			

注) A3印刷の場合、縮尺は図示の1/2とする。

排水系統圖 (參考圖)



注) A3印刷の場合、縮尺は図示の1/2とする。