

仮設平面図

鳥取市卯垣四丁目



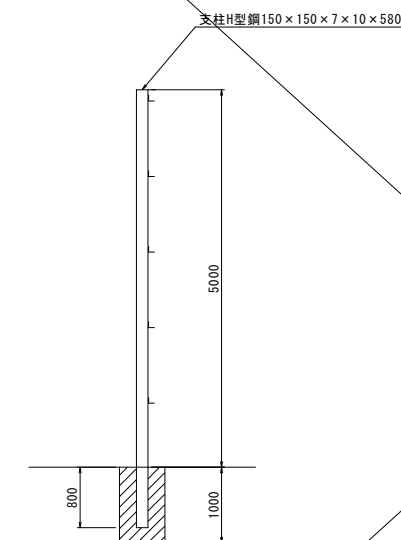
S=1:500



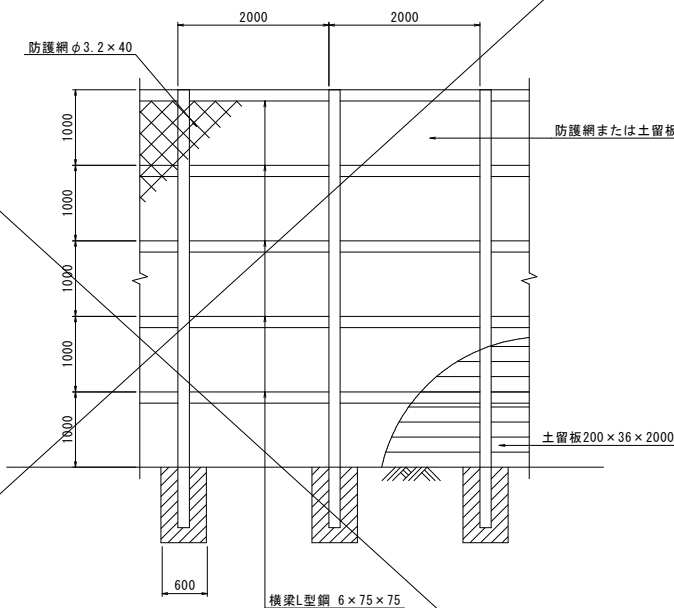
仮設防護柵(XI型)

S=1:50

側面図



正面図

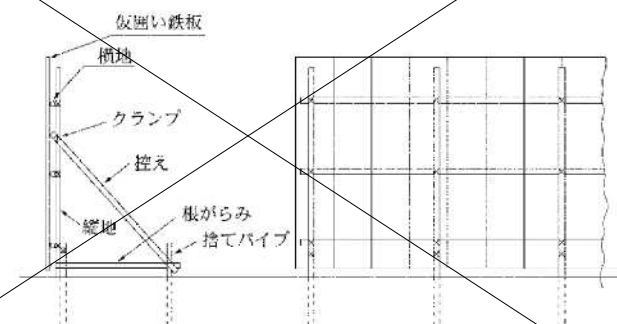


材料表		10.0m当り	
種別	規格	単位	数量
支柱	H型鋼 150×150×7×10 L=5.8m 5本	t	0.914
横梁	L型鋼 6×75×75 L=4.0m 12.5本	t	0.343
土留板	3.6×20×200cm 125枚	m3	1.800
コンクリート	$\sigma_{ck}=18N/mm^2$	m3	1.80

仮囲い

S=free

参考図(仮囲い概念図)



(注) 縦地及び横地等格子材は丸パイプ

(参考図)

R8 現年 公共 実施設計

地区名	卯垣四丁目		
卯垣四丁目地区急傾斜地崩壊対策工事			
図名	斜面对策工仮設平面図・構造図		
位置	鳥取市卯垣四丁目 地内		
縮尺	図示	単位	m
図号	全 葉中の内 1		
令和8年度施行	鳥取県		
鳥取県鳥取県土整備事務所			

A3印刷の場合、縮尺は表示の50%

プレキャストコンクリート床版設置仮設図

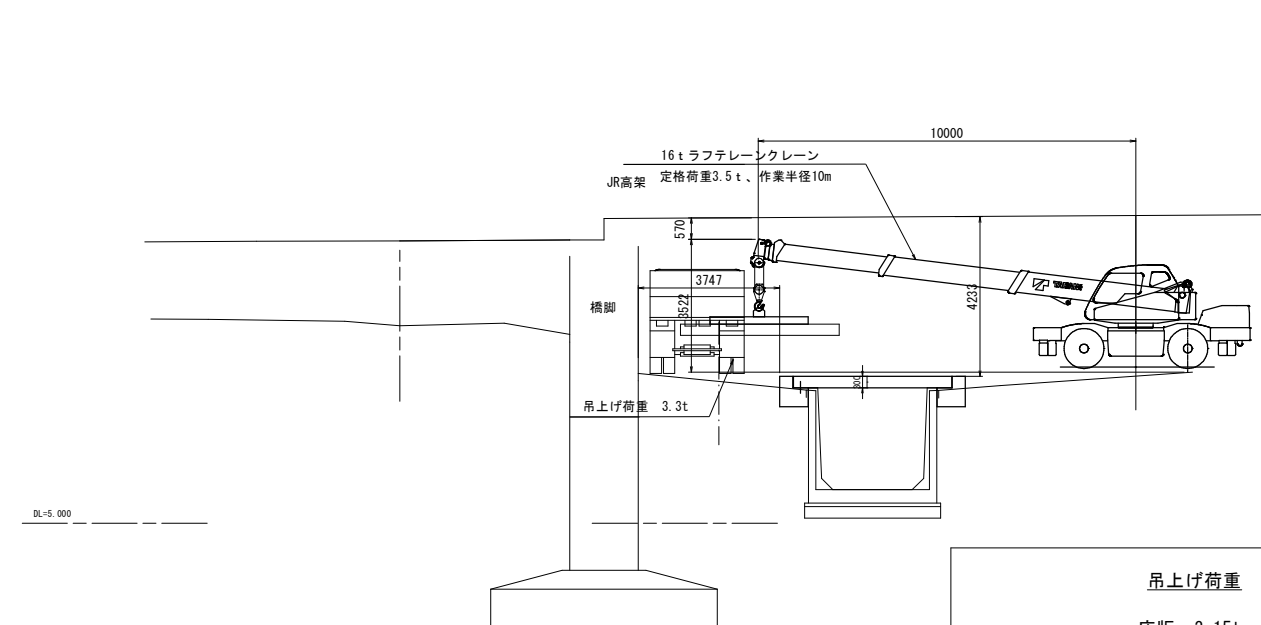
仮設平面図

S=1:250



高架-線路方向

S=1:50

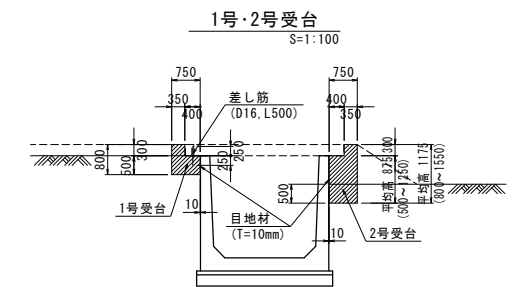
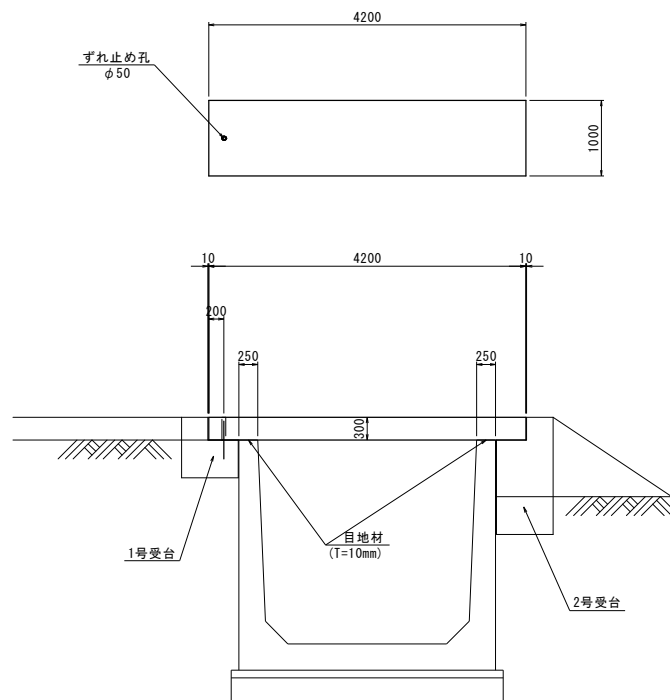


吊上げ荷重

床版	3.15t
フック	0.15t
ワイヤー吊り金具	0.05t
合計	3.30t

プレキャストコンクリート床版

S=1:50



材料表

名称	規格	単位	1箇所当り	
			1号	2号
コンクリート	設置、 $\sigma_{ck}=18N/mm^2$	m ³	4.704	7.460
型枠	設置	m ²	11.260	15.216
目地材	設置、T=10mm	m ²	4.900	8.575
差し筋	設置、D16、L=500	本	9.0	

材料表

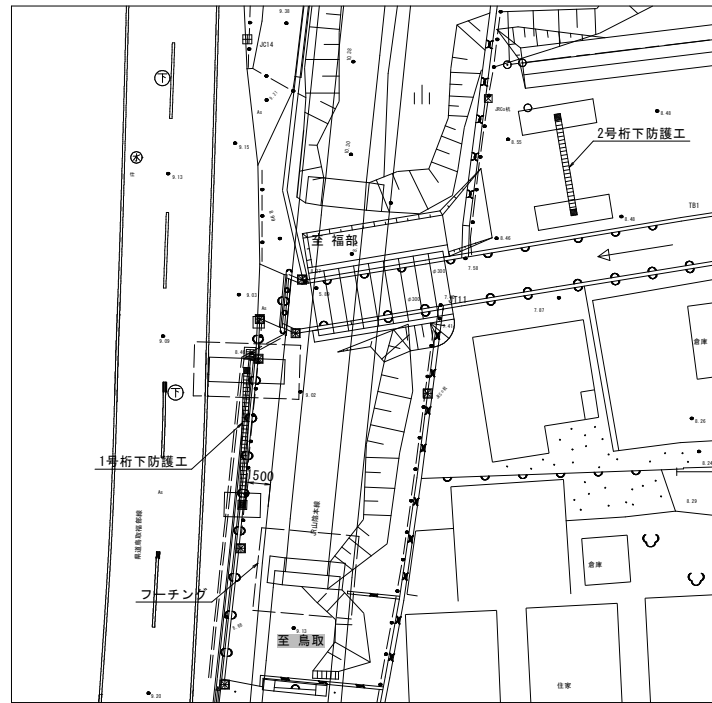
種別	規格	単位	1枚当り	
			数量	
プレキャストコンクリート床版	設置-撤去 B4200-L1000-H300	枚	1.0	
目地材	設置、T=10mm	m ²	0.500	

R8 現年 公共 実施設計 (参考図)

地区名	卯垣四丁目
卯垣四丁目地区急傾斜地崩壊対策工事	
図名	プレキャストコンクリート床版設置仮設図
位置	鳥取市卯垣四丁目 地内
縮尺	図示 単位 m, mm
図号	全 葉中の内 2
令和 8 年度施行	鳥取県
鳥取県鳥取県土整備事務所	

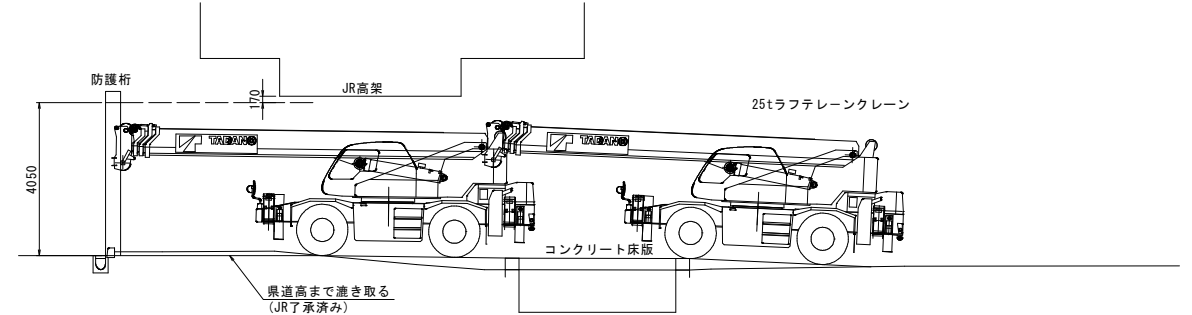
A3印刷の場合、縮尺は表示の50%

平面図
s=1:250

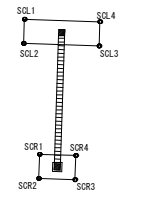


支柱と高架は1.50m以上離す。
1号桁下防護工は路側線と並行に設置する。

縦断面図
s=1:100



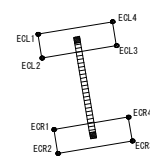
1号桁下防護工 基礎座標



点名	X座標	Y座標
SCL1	-56487.698	-7095.920
SCL2	-56488.452	-7097.332
SCL3	-56492.863	-7094.978
SCL4	-56492.110	-7093.566

点名	X座標	Y座標
SCR1	-56493.035	-7103.160
SCR2	-56493.789	-7104.572
SCR3	-56495.906	-7103.442
SCR4	-56495.153	-7102.031

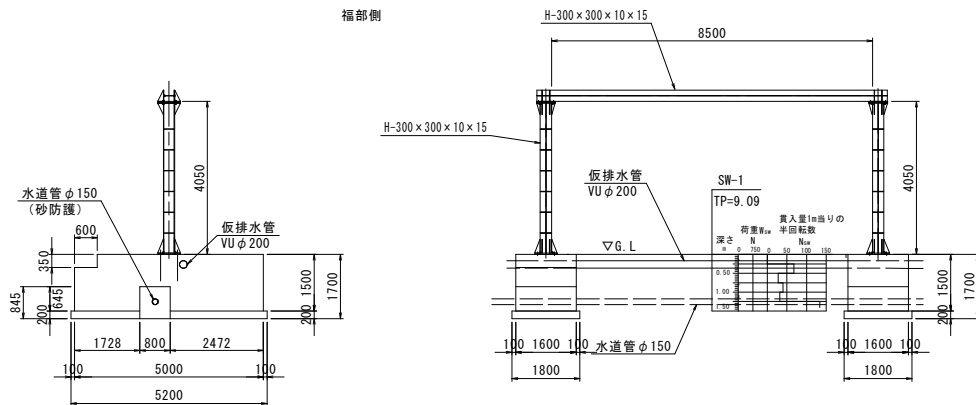
2号桁下防護工 基礎座標



点名	X座標	Y座標
ECL1	-56497.065	-7071.327
ECL2	-56498.082	-7072.562
ECL3	-56501.942	-7069.383
ECL4	-56500.924	-7068.148

点名	X座標	Y座標
EOR1	-56501.134	-7076.266
EOR2	-56502.152	-7077.501
EOR3	-56506.011	-7074.322
EOR4	-56504.993	-7073.087

1号桁下防護工 (設置)
S=1:100

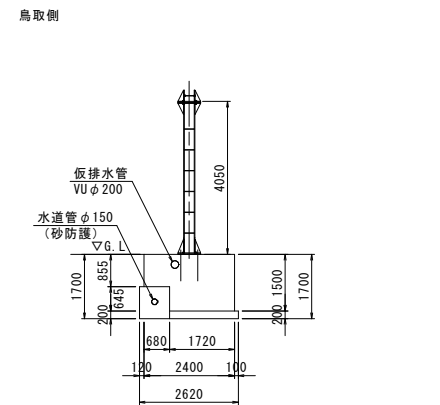


下部工材料表 福部側基礎1箇所当り

名称	規格	単位	数量
コンクリート	$\sigma_{ck}=21\text{N/mm}^2$	m ³	10.838
型枠	設置	m ²	18.348
鉄筋	SD345	kg	256
基礎砕石	RC-40 t=20cm	m ²	7.929

上部工材料表 1門当り

名称	規格	単位	数量
鋼材	H-300×300×10×15	kg	2246



下部工材料表 鳥取側基礎1箇所当り

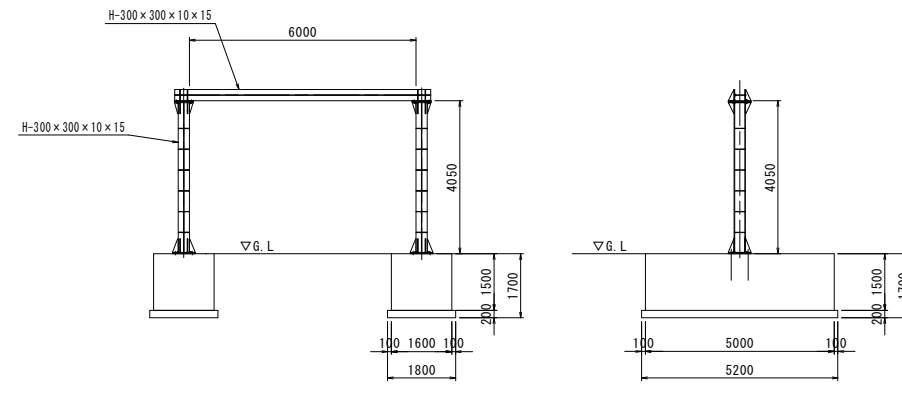
名称	規格	単位	数量
コンクリート	$\sigma_{ck}=18\text{N/mm}^2$	m ³	5.058
型枠	設置	m ²	7.123
鉄筋	SD345	kg	-
基礎砕石	RC-40 t=20cm	m ²	3.276

<基礎の安定計算等に用いる諸条件>

検討項目	記号	単位	使用値
コンクリート設計基準強度	σ_c	N/mm ²	18
単位体積重量	γ_c	kN/m ³	23
単位体積重量(砂質土)	γ	kN/m ³	17
N値	N	回	4
変動土圧係数	kp	-	2.77
長期許容支持力度	qa	kN/m ²	50
短期許容支持力度	qc	kN/m ²	150
極限支持力度	qc	kN/m ²	150
底面と土の摩擦係数	μ	-	0.6
衝突車両	-	t	14
衝突速度	V	km/h	26
衝突角度	θ	-	90
衝突位置	部材毎に最も不利となる位置		

無筋：基礎の長辺幅が3.0m以下
出典：道路橋構法便覧 P.362 R2.6 日本道路協会
基礎形状の変更はRが関係するため、水道管の試掘により確定した基礎形状で対応を検討すること。

2号桁下防護工 (設置)
S=1:100



上部工材料表 1門当り

名称	規格	単位	数量
鋼材	H-300×300×10×15	kg	2014

下部工材料表 基礎1箇所当り

名称	規格	単位	数量
コンクリート	$\sigma_{ck}=21\text{N/mm}^2$	m ³	12.000
型枠	設置	m ²	19.800
鉄筋	SD345	kg	273
基礎砕石	RC-40 t=20cm	m ²	9.366

<基礎の安定計算等に用いる諸条件>

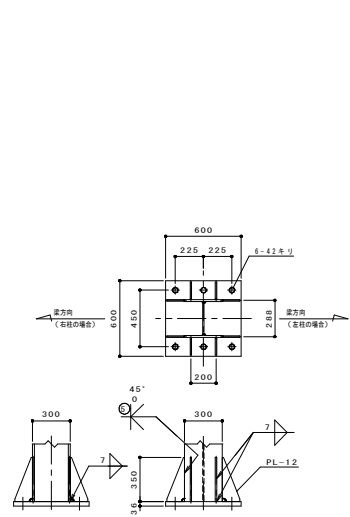
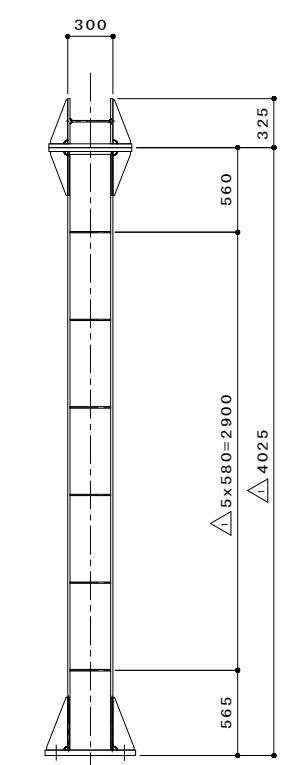
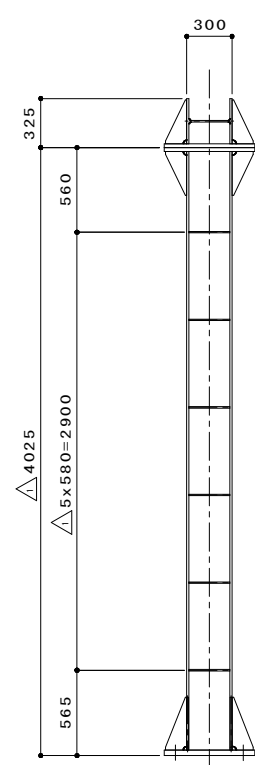
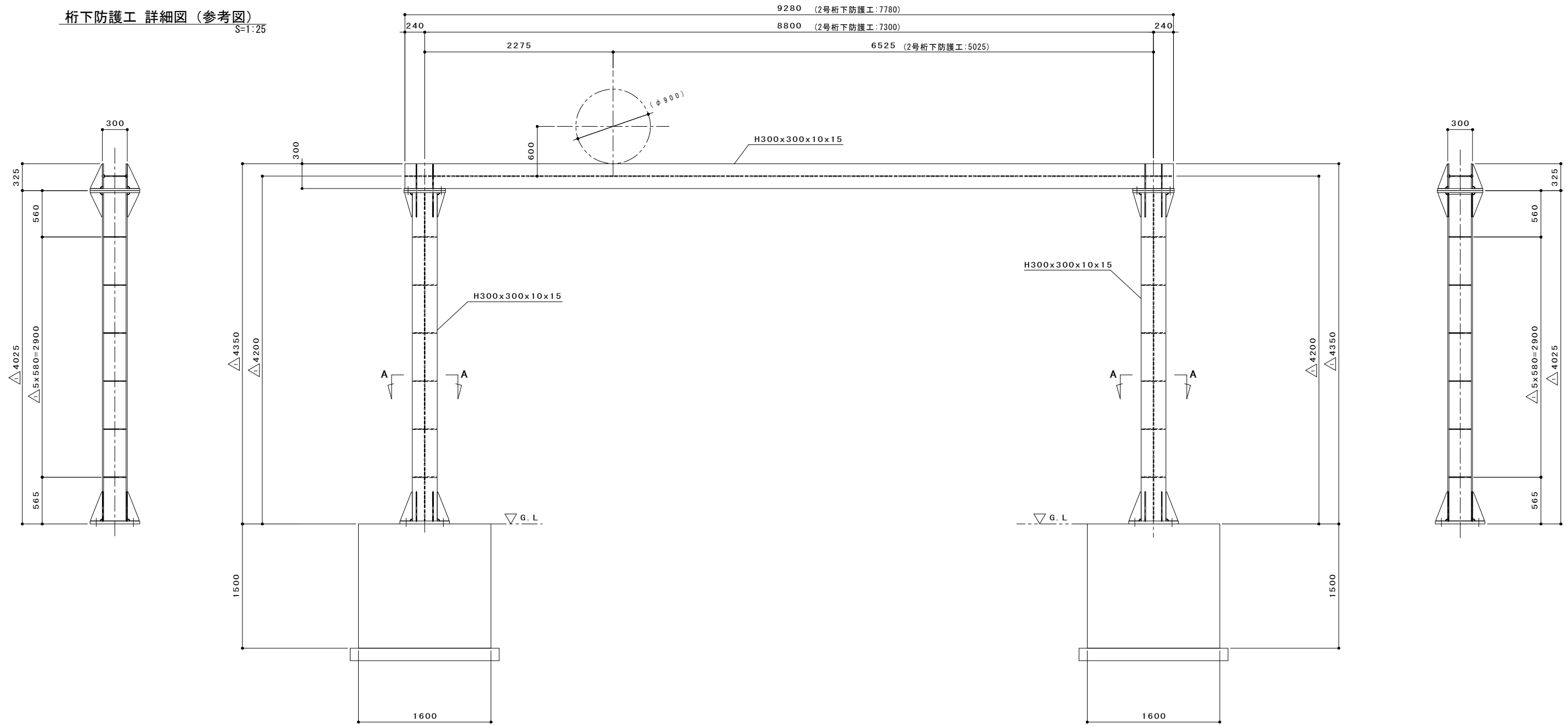
検討項目	記号	単位	使用値
コンクリート設計基準強度	σ_c	N/mm ²	21
単位体積重量	γ_c	kN/m ³	24.5
単位体積重量(砂質土)	γ	kN/m ³	17
N値	N	回	4
変動土圧係数	kp	-	2.77
長期許容支持力度	qa	kN/m ²	50
短期許容支持力度	qc	kN/m ²	100
底面と土の摩擦係数	μ	-	0.6
衝突車両	-	t	14
衝突速度	V	km/h	40
衝突角度	θ	-	90
衝突位置	部材毎に最も不利となる位置		

R8 現年 公共 実施設計 (参考図)

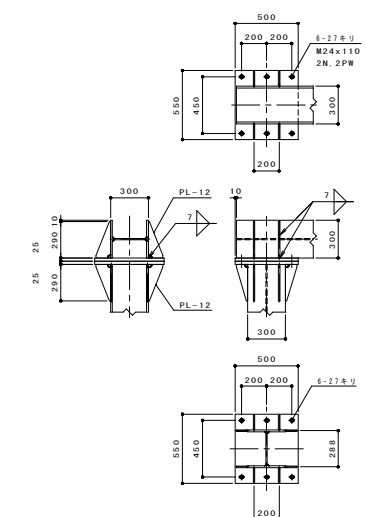
地区名	卯垣四丁目
図名	桁下防護工全体図
位置	鳥取市卯垣四丁目 地内
縮尺	図示 単位 m, mm
図号	全 葉中の内 3
令和 8 年度施行	鳥取県
鳥取県鳥取県土整備事務所	

A3印刷の場合、縮尺は表示の50%

桁下防護工 詳細図 (参考図)
S=1:25



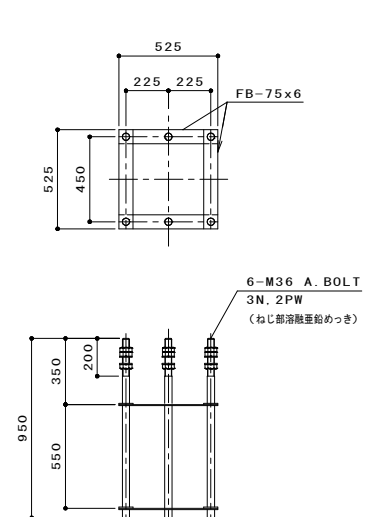
△ ベースプレート詳細図 S=1:30



△ 柱・梁接合部詳細図 S=1:30



△ A-A 矢視図 S=1:30



△ アンカーボルト詳細図 S=1:20

注記
1. 特記無き材質は、SS400又はSTK400・STKR400とする。
2. 表面処理は、黒皮、錆止め仕様とする。

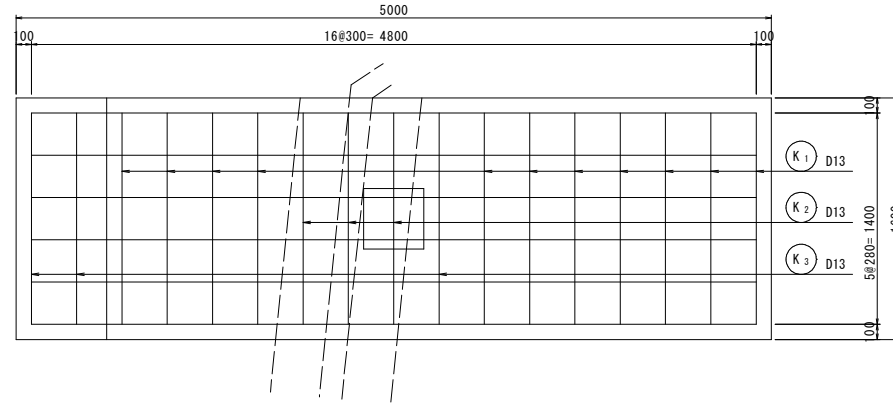
R8 現年 公共 実施設計 (参考図)

地区名	卯垣 四丁目		
卯垣四丁目地区急傾斜地崩壊対策工事			
図名	桁下防護工詳細図		
位置	鳥取市卯垣四丁目 地内		
縮尺	図示	単位	m
図号	全 葉中の内 4		
令和 8 年度施行	鳥取 県		
鳥取県鳥取県土整備事務所			
A3印刷の場合、縮尺は表示の50%			

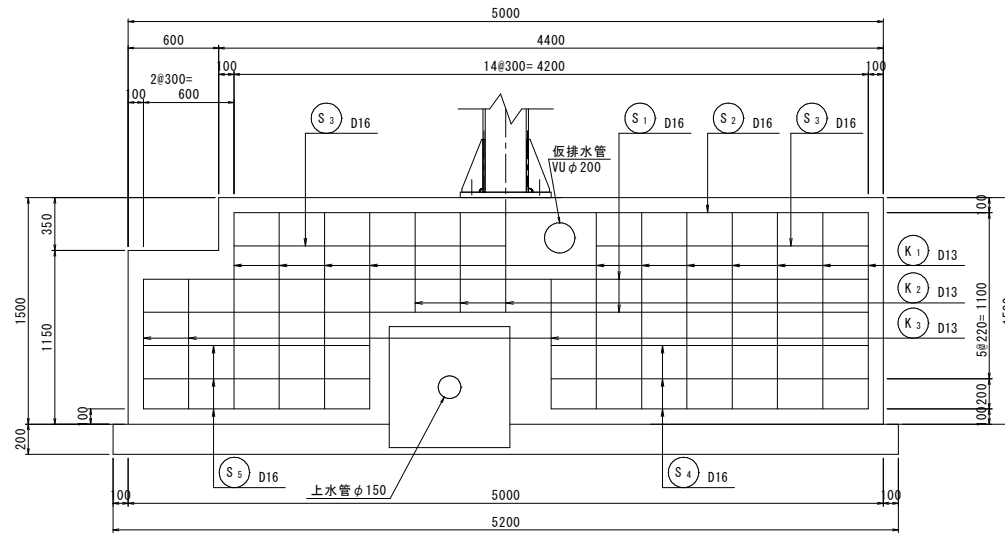
基礎配筋図

S=1:25

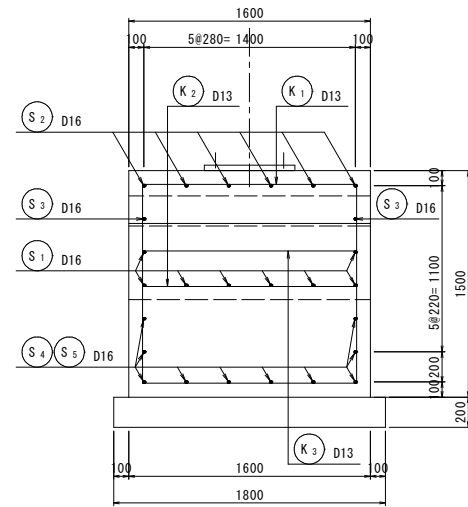
平面図



側面図

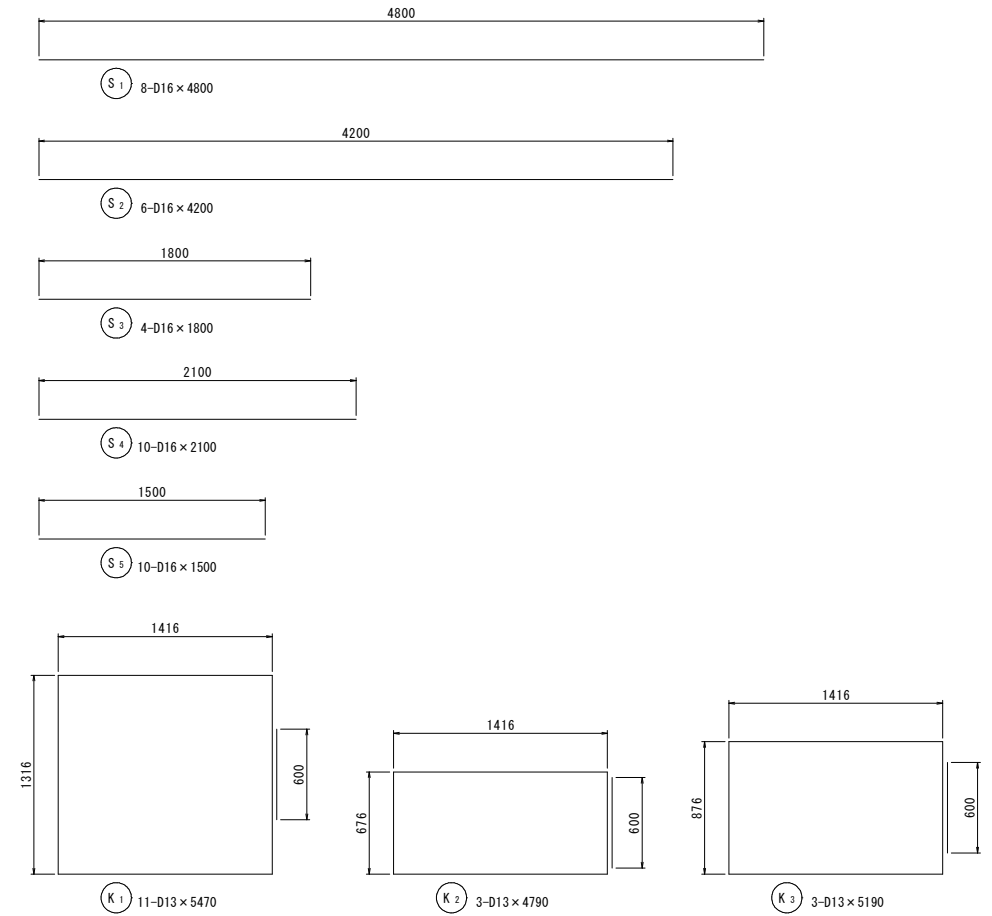


断面図



※必要鉄筋量の照査
 D16:1.986cm²
 1.986*26本=51.636cm² > 44.800cm²(幅160cm*有効高140cm*0.2%) . . . OK

鉄筋加工図



鉄筋質量表

記号	径	長さ (mm)	本数	単位質量 (kg/m)	1本当り質量 (kg)	質量 (kg)	摘要
S 1	D16	4800	8	1.56	7.488	59.9	
S 2	D16	4200	6	1.56	6.552	39.3	
S 3	D16	1800	4	1.56	4.836	11.2	
S 4	D16	2100	10	1.56	3.990	32.8	
S 5	D16	1500	10	1.56	3.483	23.4	
K 1	D13	5470	11	0.995	5.443	59.9	
K 2	D13	4790	3	0.995	4.766	14.3	
K 2	D13	5190	3	0.995	5.164	15.5	
						SD345	D13 89.7 kg
							D16 166.6 kg
						合計	256.3 kg

R8 現年 公共 実施設計 (参考図)

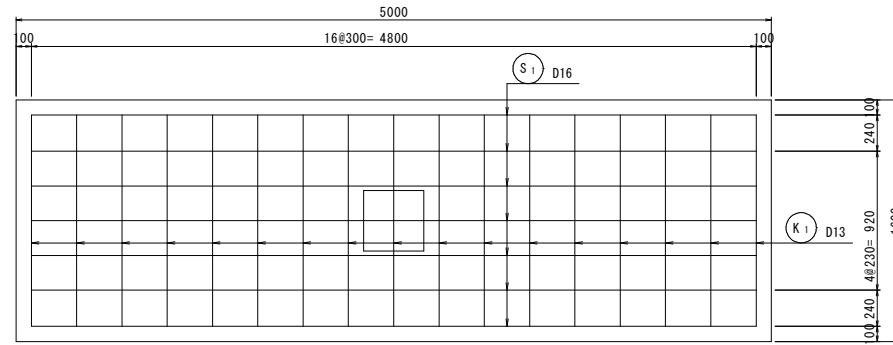
地区名	卯垣四丁目		
図名	卯垣四丁目地区急傾斜地崩壊対策工事		
位置	1号桁下防護工基礎配筋図 (福側)		
位置	鳥取市卯垣四丁目 地内		
縮尺	1:25	単位	m, mm
図号	全 葉中の内 5		
令和 8 年度施行	鳥取県		
鳥取県鳥取県土整備事務所			

A3印刷の場合、縮尺は表示の50%

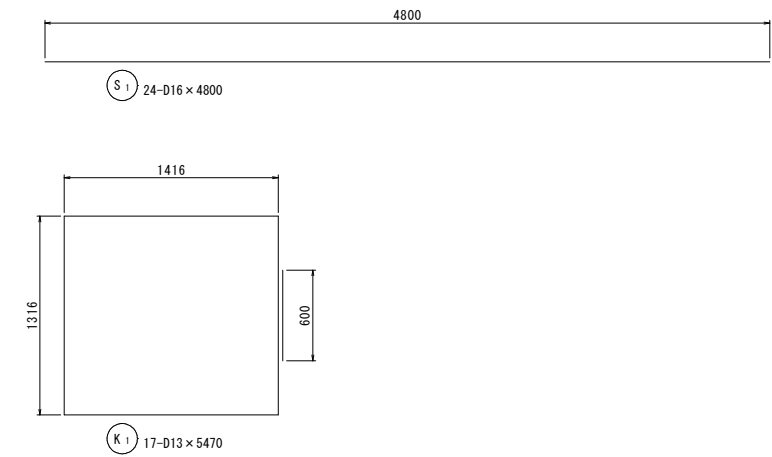
基礎配筋図

S=1:25

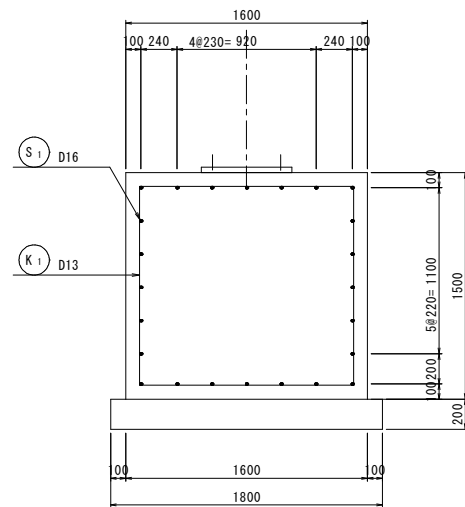
平面図



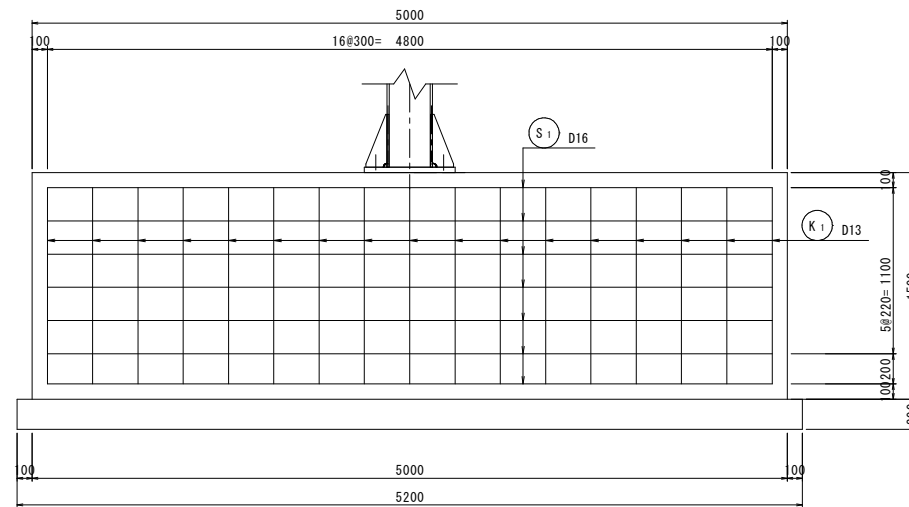
鉄筋加工図



断面図



側面図



鉄筋質量表

記号	径	長さ (mm)	本数	単位質量 (kg/m)	1本当り質量 (kg)	質量 (kg)	摘要
S 1	D16	4800	8	1.56	7.488	179.7	
K 1	D13	5470	11	0.995	5.443	92.5	
						SD345	D13 92.5 kg
							D16 179.7 kg
						合計	272.2 kg

※必要鉄筋量の照査
 D16:1.986cm²
 1.986*24本=47.664cm² > 44.800cm²(幅160cm*有効高140cm*0.2%) OK

R8 現年 公共 実施設計 (参考図)

地区名	卯垣四丁目		
卯垣四丁目地区急傾斜地崩壊対策工事			
図名	2号桁下防護工基礎配筋図		
位置	鳥取市卯垣四丁目 地内		
縮尺	1:25	単位	m, mm
図号	全 葉中の内 6		
令和 8 年度施行	鳥取県		
鳥取県鳥取県土整備事務所			

A3印刷の場合、縮尺は表示の50%