

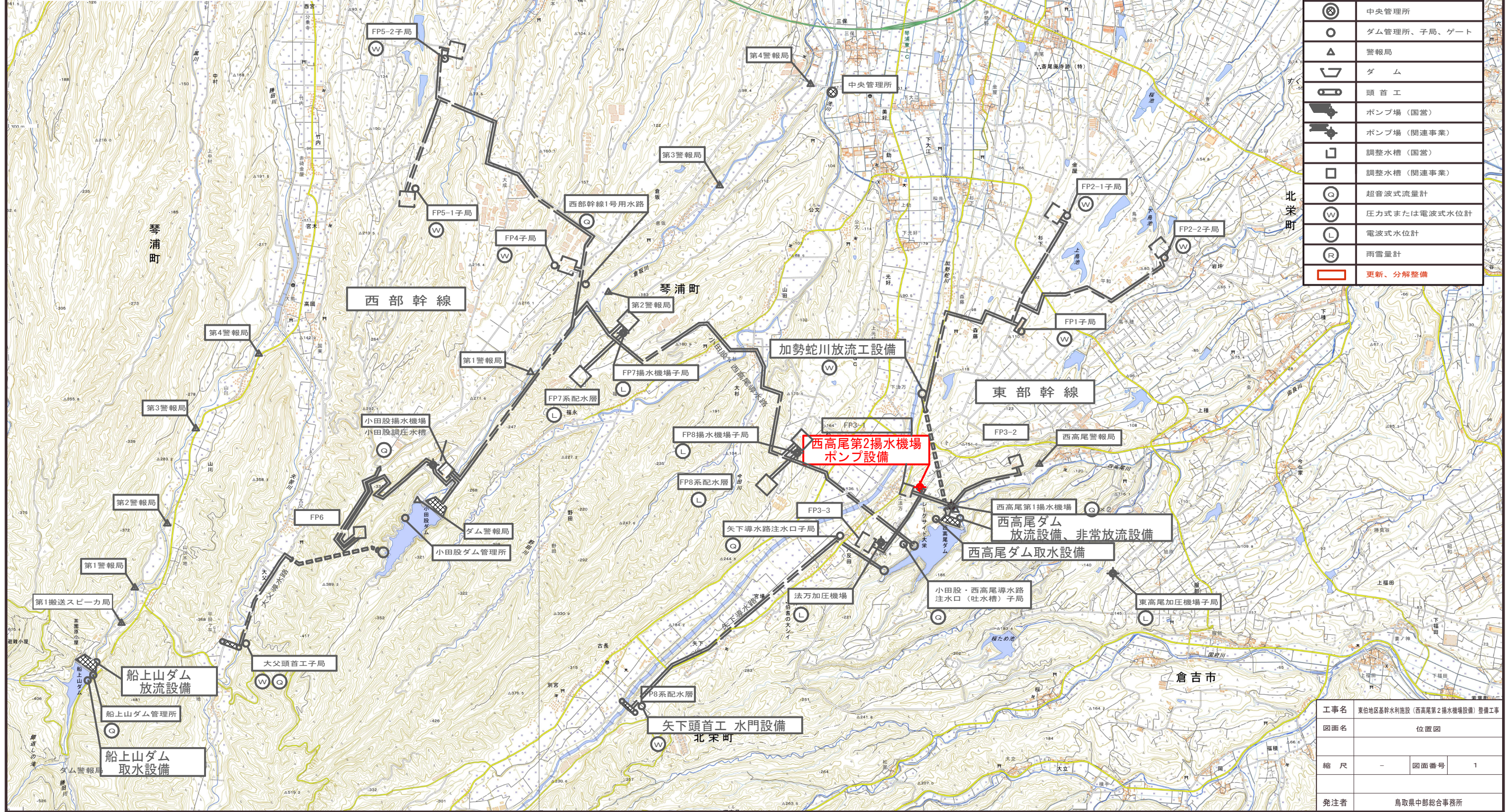
契約図面



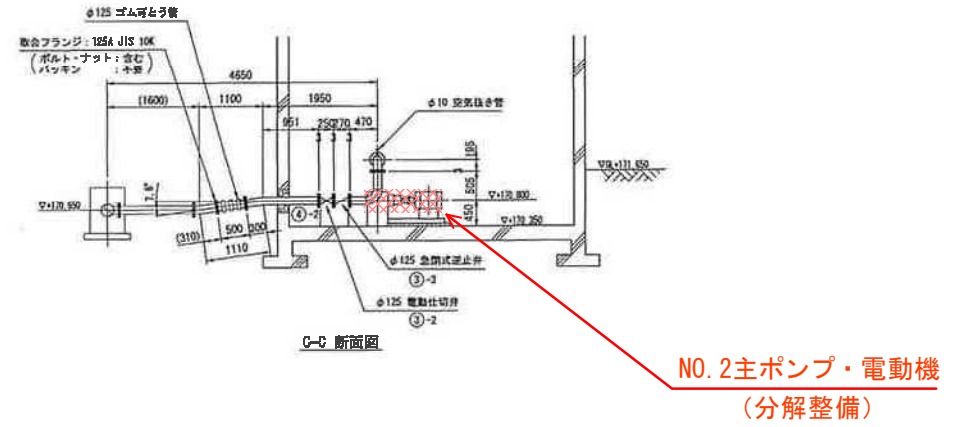
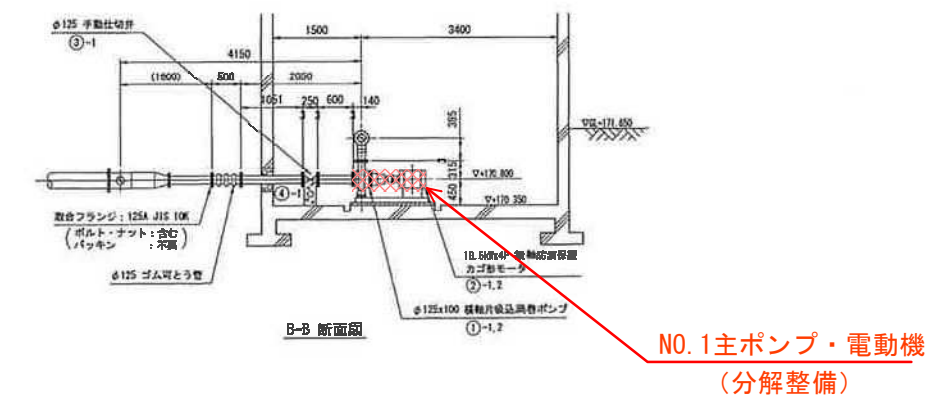
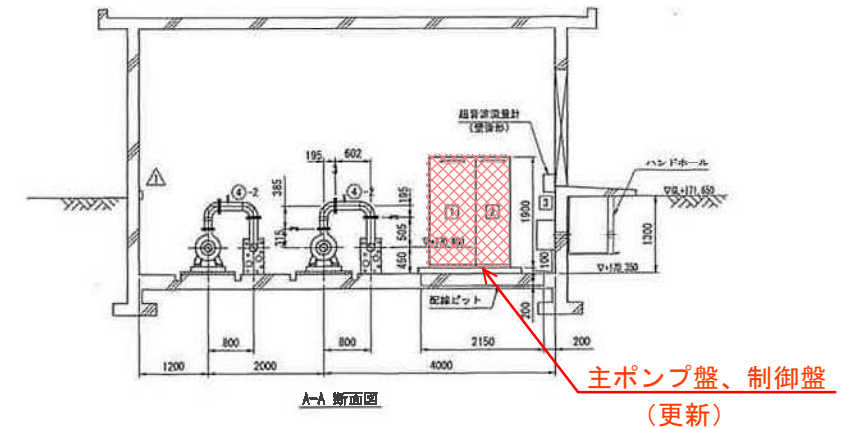
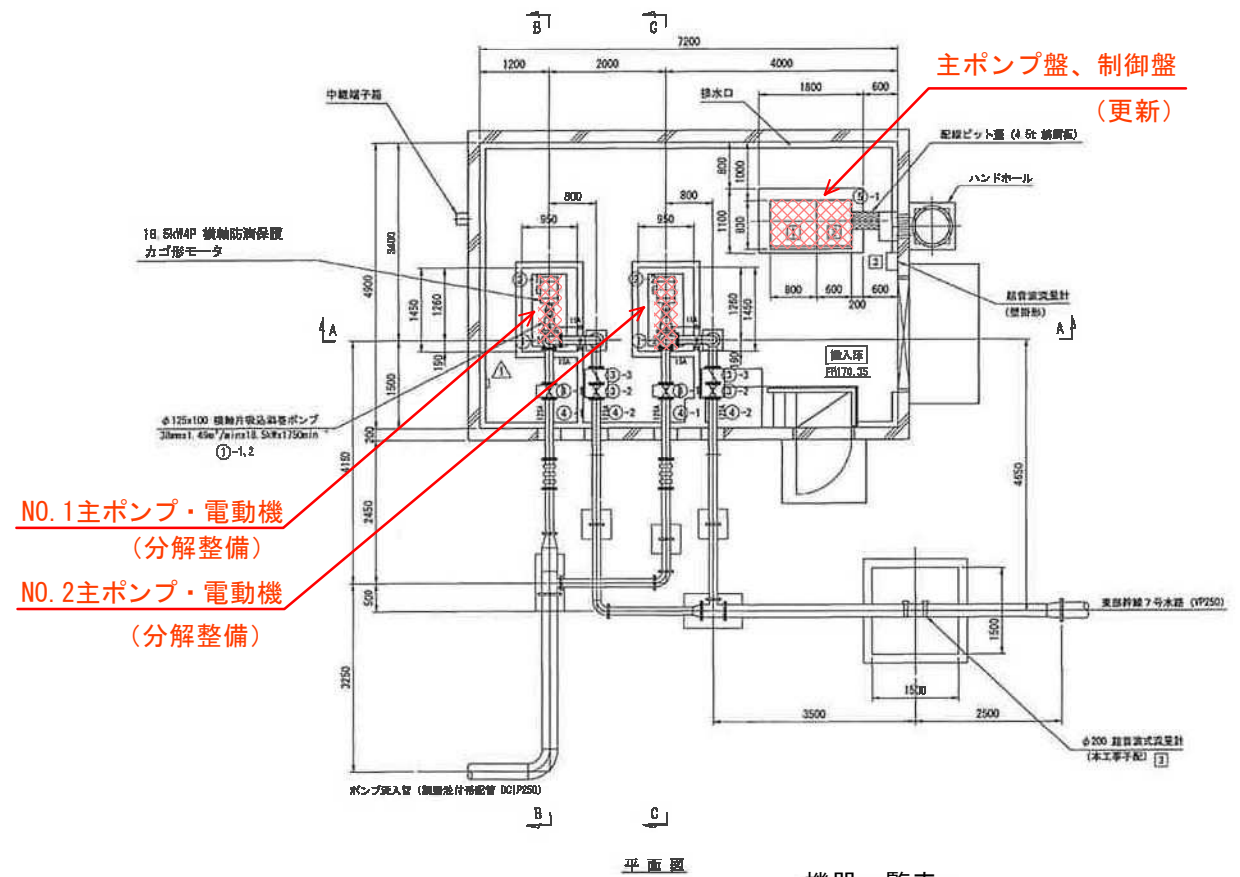
位置図

水管理施設全体位置図

凡 例	
	中央管理所
	ダム管理所、子局、ゲート
	警報局
	ダム
	頭首工
	ポンプ場 (国営)
	ポンプ場 (関連事業)
	調整水槽 (国営)
	調整水槽 (関連事業)
	超音波式流量計
	圧力式または電波式水位計
	電波式水位計
	雨雪量計
	更新、分解整備

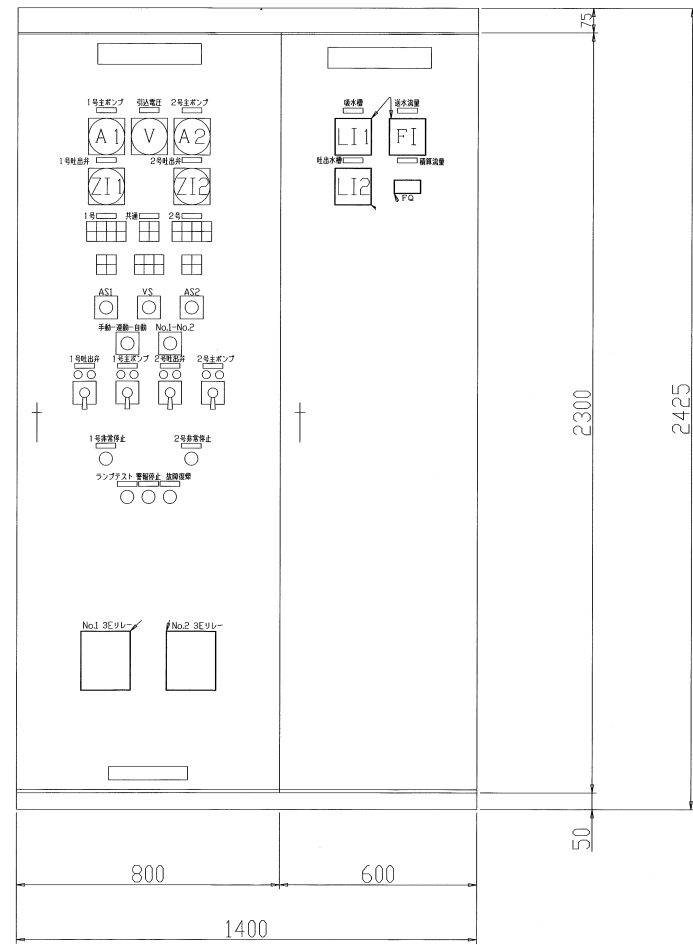


工事名	東地区基幹水利施設 (西高尾第2揚水機場設備) 整備工事		
図面名	位置図		
縮尺	-	図面番号	1
発注者	鳥取県中部総合事務所		

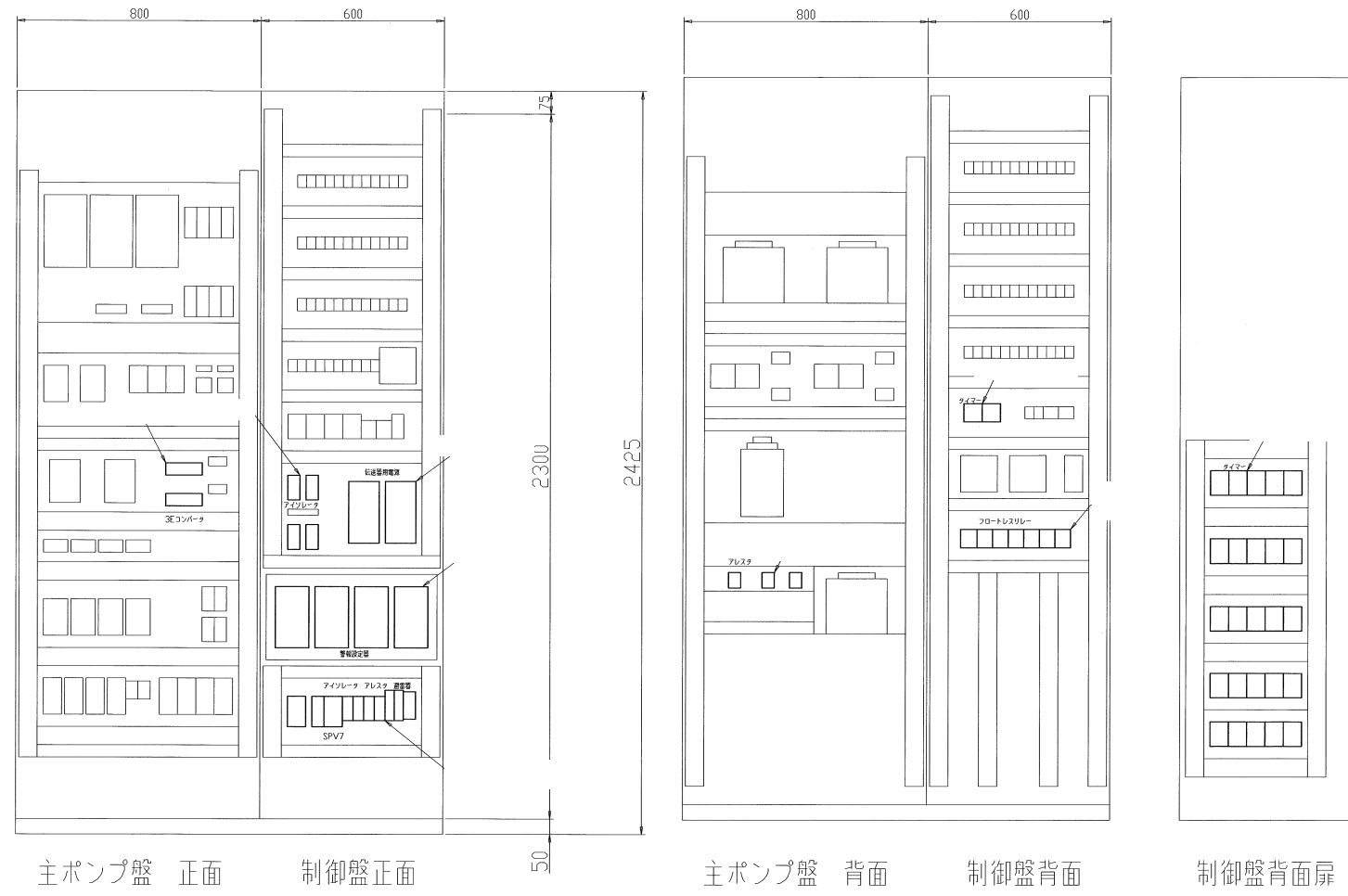


機器一覧表

記号	機器名称	置入内容	備考
【機械設備】			
①	主ポンプ		
①-1	No.1主ポンプ	分解整備	
①-2	No.2主ポンプ	分解整備	
②	電動機		
②-1	No.1電動機	分解整備	
②-2	No.2電動機	分解整備	
③	弁類		
③-1	吐出側手動止弁		φ125×2台
③-2	吐出側電動止弁		φ125×2台
③-3	吐出側電動止弁		φ125×2台
④	吸込・吐出管		
④-1	吸込管		φ125
④-2	吐出管		φ100-φ125
⑤	付帯設備		
⑤-1	ビット盤		
【電気設備】			
①	ポンプ機	更新	
②	制御盤	更新	
③	超音波式流量計 (7号機用)		3-B号FPへ
【付帯設備】			
△	換気設備		FL+1800mmに設置



盤面図



実装図

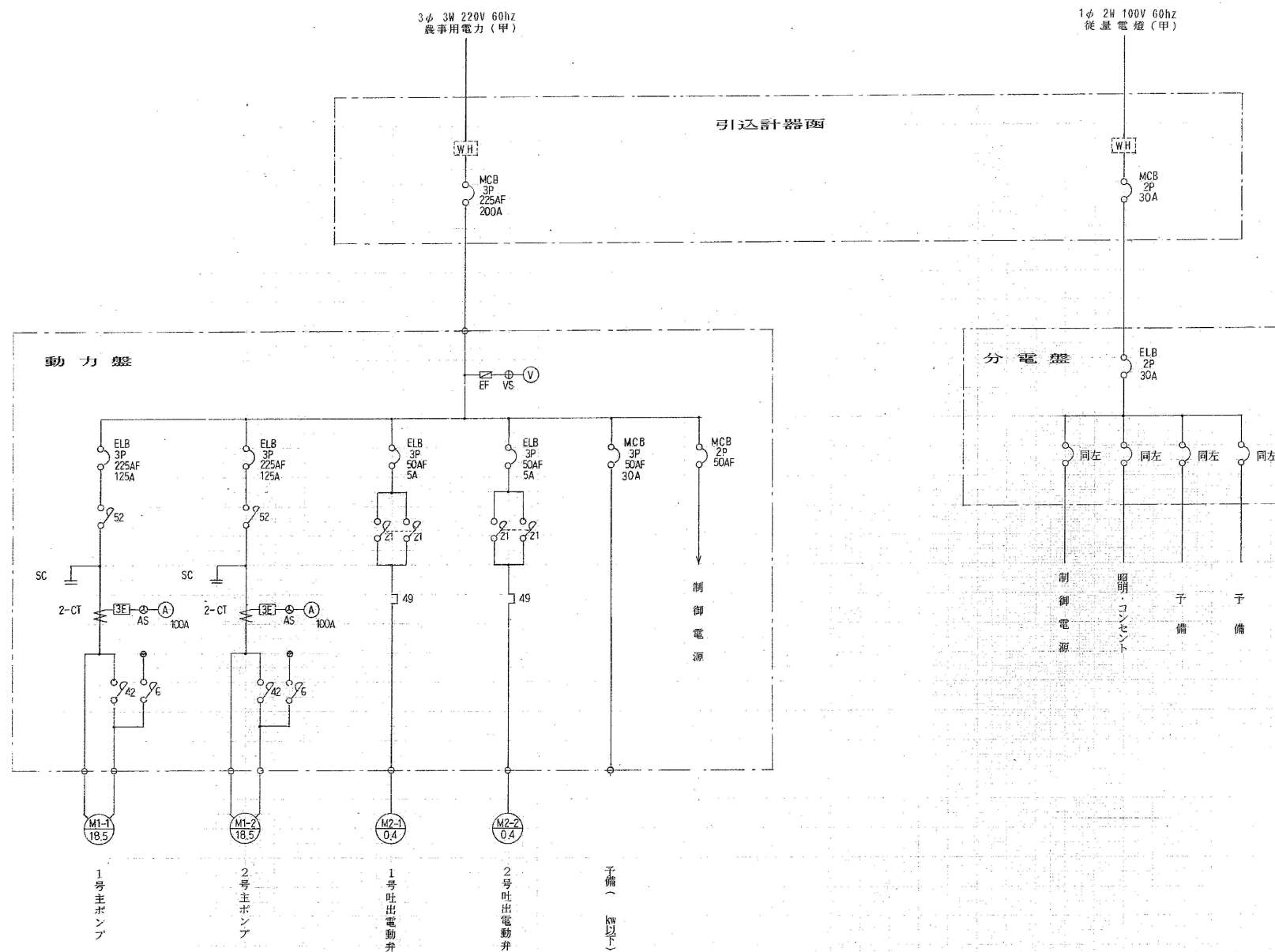
MCCB 断 (R)	3E動作 (R)	逆止弁 無送水 (R)	吐出弁 機械故障 (R)	3-1号 7-6号 異常高水位 (R)	3-3号 7-6号 異常高水位 (R)	MCCB 断 (R)	3E動作 (R)	逆止弁 無送水 (R)	吐出弁 機械故障 (R)
地絡 (R)	始動渋滞 (R)	非常停止 (R)	吐出弁 電気故障 (R)	3-1号 7-6号 異常低水位 (R)	3-3号 7-6号 異常低水位 (R)	地絡 (R)	始動渋滞 (R)	非常停止 (R)	吐出弁 電気故障 (R)

準備完了 (0)	運転 (0)	自動 (0)	連動 (0)	優先1号 (0)	準備完了 (0)	運転 (0)
満水 (0)	停止 (0)	予備 (0)	単独 (0)	優先2号 (0)	満水 (0)	停止 (0)

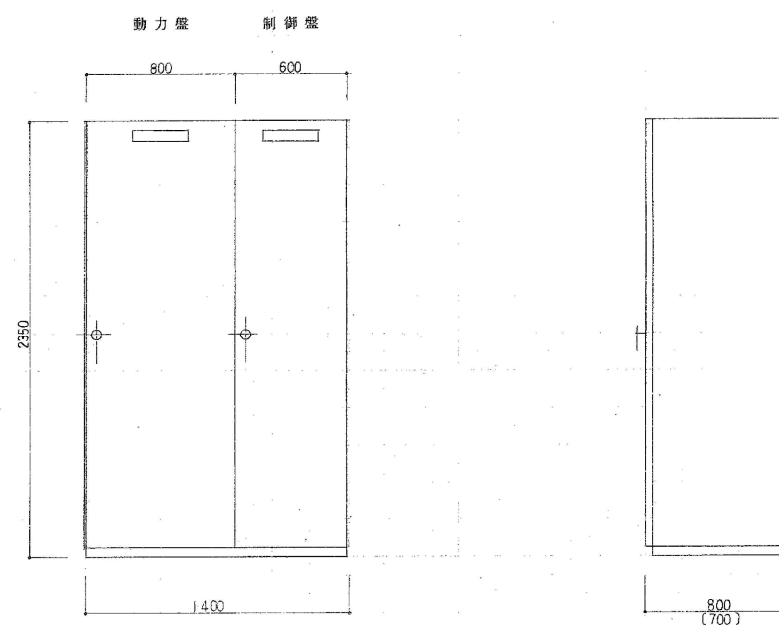
図面の名称		
西高尾第2揚水機場 主ポンプ盤、制御盤姿図		
図面番号	参-1	整理 番号

揚水施設電気設備図 (1/3)

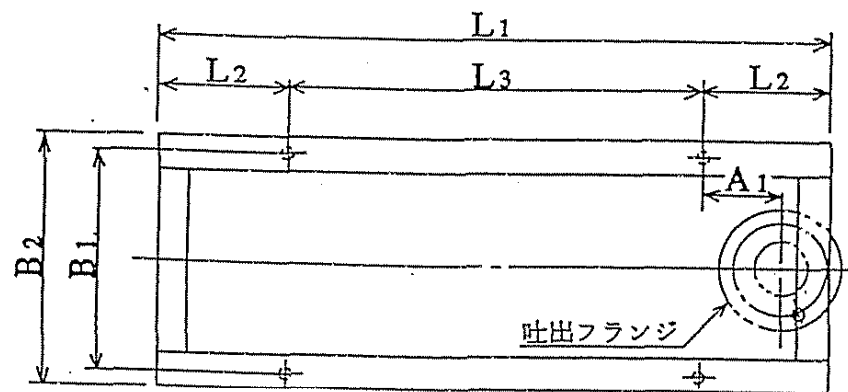
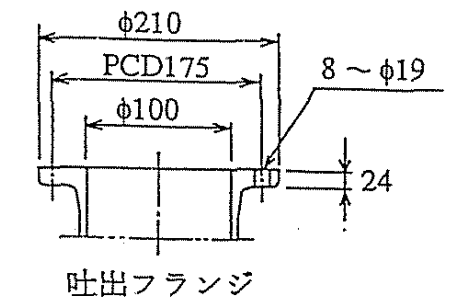
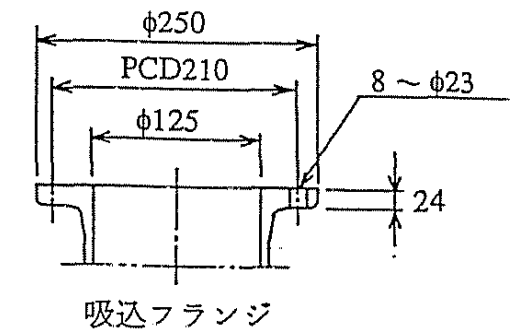
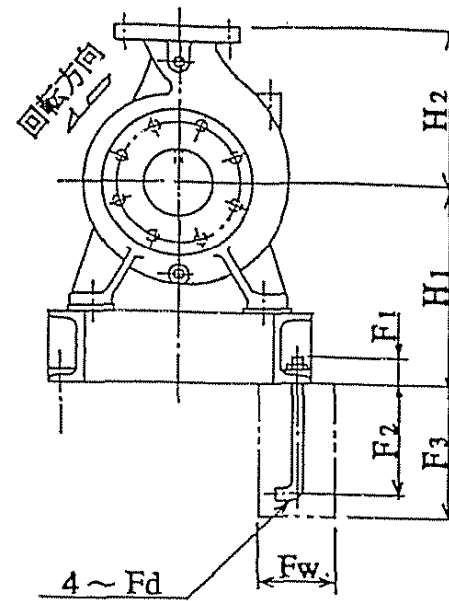
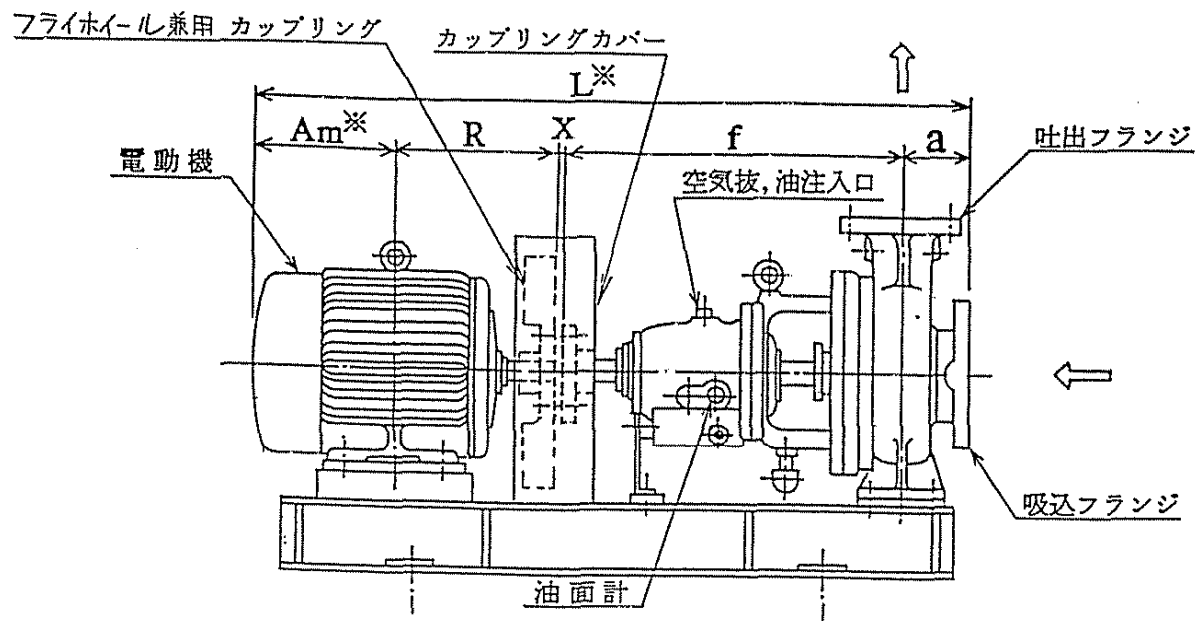
主回路単線結線図



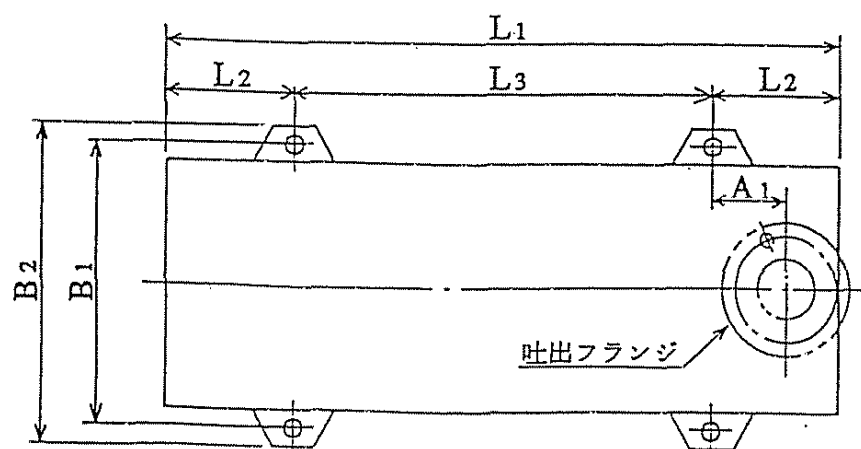
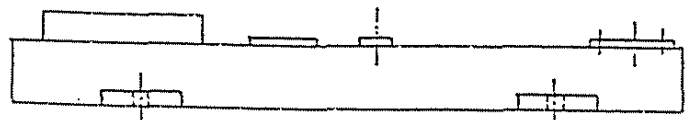
盤外形寸法図 (1/20)



図面の名称			
西高尾第2揚水機場 電気設備図			
図面番号	参-2	整理 番号	/



Aタイプ



Bタイプ

外形寸法表

符号	ポンプ型式	電動機				L*	共通ベース						ポンプ		基礎ボルト				軸継手	ベースタイプ	潤滑油量 _g			
		種番	kW	R	Am*		A1	L1	L2	L3	B1	B2	H1	H2	a	f	Fd	F1				F2	F3	Fw
1	125x100-160	112M	3.7	200	183	1011	80	1000	170	660	490	530	315	250	125	500	M20	40	360	400	150	3	A	0.95
2		132S	5.5	239	210	1077	80	1000	170	660	490	530	315	250	125	500	M20	40	360	400	150	3	A	0.95
3		132M	7.5	258	229	1115	80	1000	170	660	490	530	315	250	125	500	M20	40	360	400	150	3	A	0.95
4	125x100-200	132S	5.5	239	210	1077	80	1000	170	660	490	530	315	280	125	500	M20	40	360	400	150	3	A	1.1
5		132M	7.5	258	229	1115	80	1000	170	660	490	530	315	280	125	500	M20	40	360	400	150	3	A	1.1
6		160M	11	323	280	1231	100	1120	190	740	490	530	340	280	125	500	M20	40	360	400	150	3	A	1.1
7	125x100-250	132M	7.5	258	229	1160	100	1120	190	740	490	530	365	280	140	530	M20	40	360	400	150	3	A	1.35
8		160M	11	323	280	1276	100	1120	190	740	490	530	365	280	140	530	M20	40	360	400	150	3	A	1.35
9		160L	15	345	302	1320	115	1250	205	840	550	600	365	280	140	530	M24	45	455	500	190	3	A	1.35
10	125x100-315	180M	18.5	351.5	325	1349.5	115	1250	205	840	550	600	365	280	140	530	M24	45	455	500	190	3	A	1.35
11		160M	11	323	280	1276	100	1120	190	740	490	530	390	315	140	530	M20	40	360	400	150	3	A	1.35
12		160L	18.5	345	230	1249	115	1250	205	840	550	600	390	315	140	530	M24	45	205	250	190	4	A	1.35
13	125x100-400	180M	18.5	351.5	325	1349.5	115	1250	205	840	550	600	390	315	140	530	M24	45	455	500	190	3	A	1.35
14		180M	22	351.5	325	1349.5	115	1250	205	840	550	600	390	315	140	530	M24	45	455	500	190	3	A	1.35
15		180L	30	370.5	344	1388.5	115	1250	205	840	550	600	390	315	140	530	M24	45	455	500	190	3	A	1.35
16	125x100-400	160L	15	345	302	1320	95	1250	205	840	600	650	420	355	140	530	M24	45	455	500	190	3	A	1.35
17		180M	18.5	351.5	325	1349.5	95	1250	205	840	600	650	420	355	140	530	M24	45	455	500	190	3	A	1.35
18		180M	22	351.5	325	1349.5	95	1250	205	840	600	650	420	355	140	530	M24	45	455	500	190	3	A	1.35
19	125x100-400	180L	30	370.5	344	1388.5	95	1250	205	840	600	650	420	355	140	530	M24	45	455	500	190	4	A	1.35
20		200L	37	425.5	377	1476.5	120	1400	230	940	600	660	450	355	140	530	M24	50	450	500	190	4	A	1.35
21		200L	45	425.5	377	1476.5	120	1400	230	940	600	660	450	355	140	530	M24	50	450	500	190	4	A	1.35

- ※印は概略寸法を示します。実寸法はモータ図による。
- 潤滑油・・・タービン油 ISO VG46

125 x 100 ISF - M (4極電動機駆動)

回数 REV. MARK	図面名称 TITLE	承認 APPROVED BY		調査 CHECKED BY		製図 DRAWN BY		単位 UNITS	第3角法 3RD ANGLE PROJECTION
年月日 DATE	横軸片吸込渦巻ポンプ外形図		M M	
承認者 APPROVED BY	図面番号 DRAWING NO.	変更者 REVISED BY			変更 REV	
内容 CONTENTS	参-3		0	

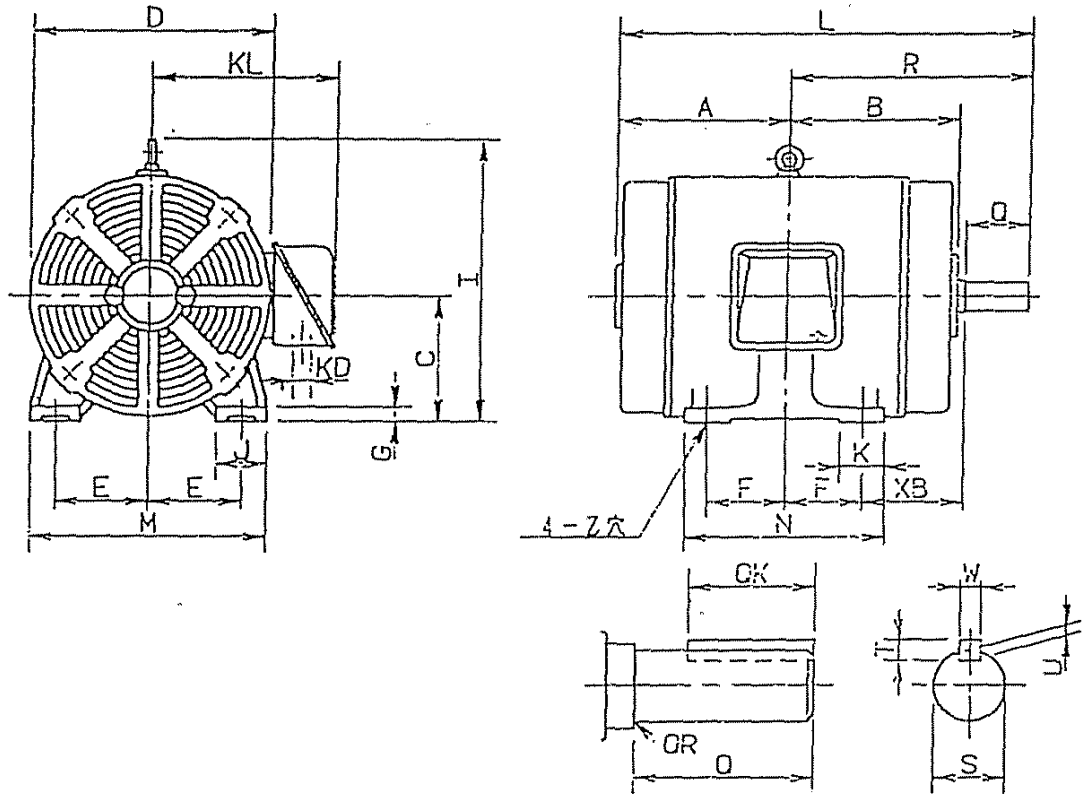
三相かご形誘導電動機 防滴保護形 外形図

項No. _____

定 格

形 式	出 力 kW	時間定格	極 数	額 定 V 圧	周 波 数 Hz	結 線 回路	ワ ク 番 号
BDF	18.5	CONT	4	200	60	B	BD-160LDJ

用途 シリコンフヨウ



寸 法 mm												
A	B	C	D	E	F	G	I	J	K	KD	KL	L
230	230	160 ⁰ _{0.5}	320	127	127	18	380	50	63	33	230	575

寸 法 mm											軸 受 番 号		
H	N	R	XB	Z	軸 端						通 端 側	通 端 反 対 側	
					O	GK	OR	S	T	U			X
300	290	345	108	14.5	110	90	1	48k6	9	5.5	14	6310ZZ 6310ZZC3	5208ZZ

注) 軸端キー及びキー溝は、JIS B 1301-1976 (沈みキー、キー溝) によっています。
下側軸受番号は、2種類の組合を示します。

総重量	130 kg
-----	--------