

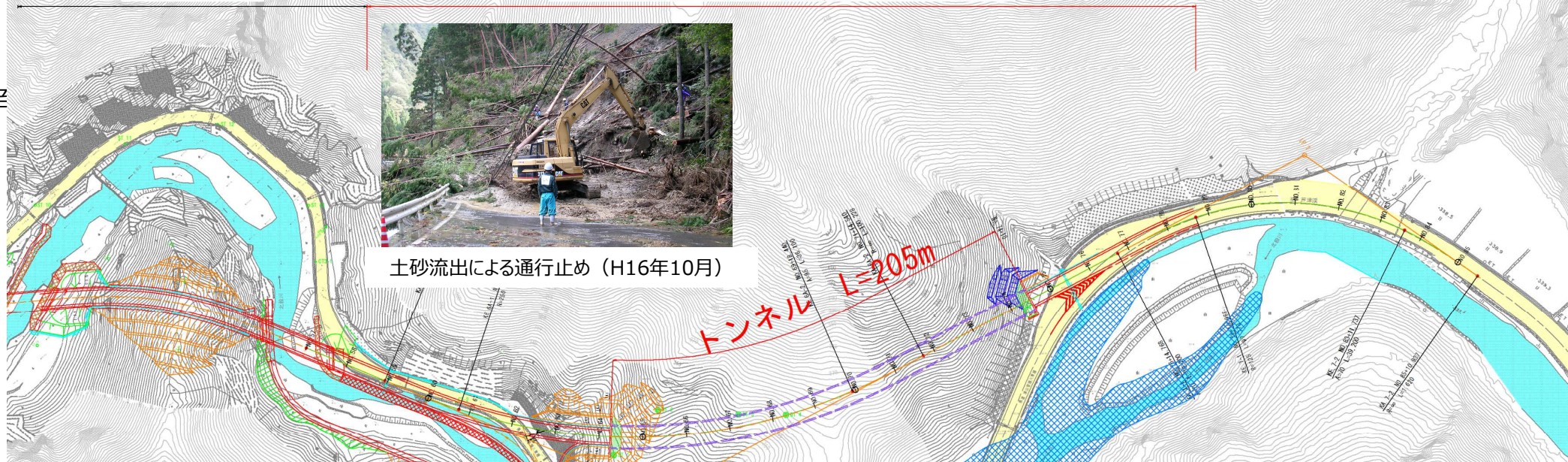
【事前評価】主要地方道津山智頭八東線道路改築事業（大呂4工区）

大呂2工区

大呂4工区 計画延長 L=404.0m

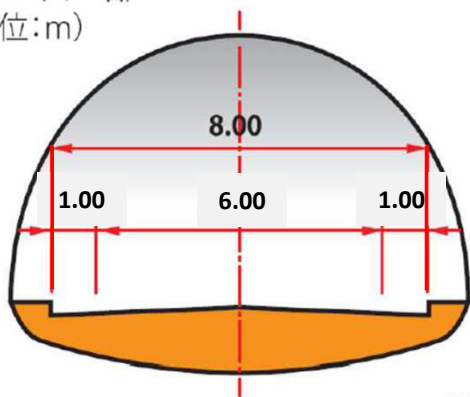


土砂流出による通行止め（H16年10月）



トンネル部

(単位:m)



蛭井神社

地すべり影響範囲を回避

主要地方道津山智頭八東線（大呂4工区）

事業延長	L = 404 m
幅員	W = 6.0 (8.0) m
全体事業費	16.0 億円
事業期間	R7 ~ R12

事業目的

- ①異常気象による通行止めを解消し生活及び避難道路の確保
- ②地すべり発生による集落の孤立及び通行規制の解消

凡例

- 地すべりに伴う崩落土砂の堆積想定範囲
- 河道閉塞による湛水範囲



地すべりによる土砂流出による通行止め (R2年4月)