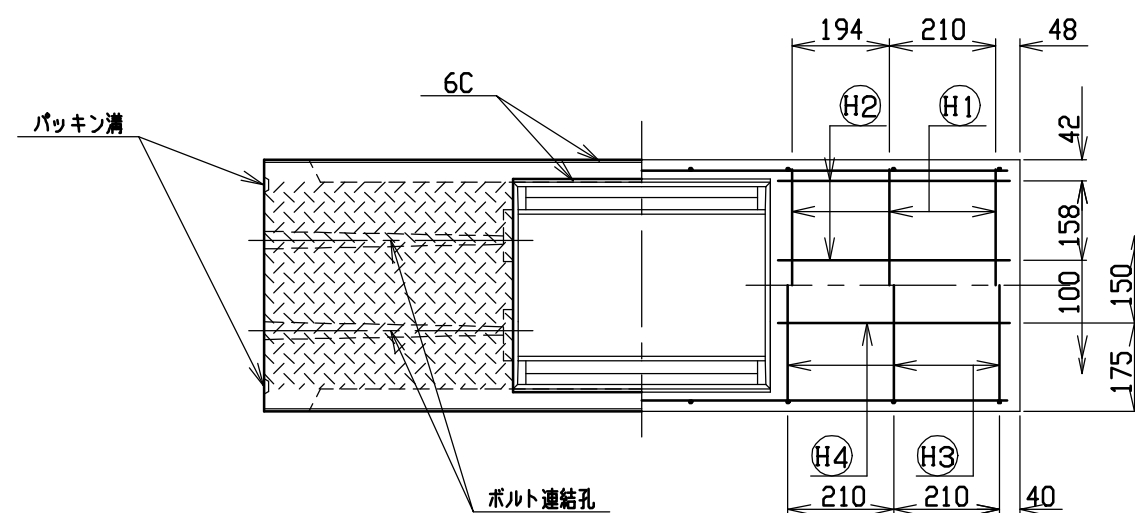
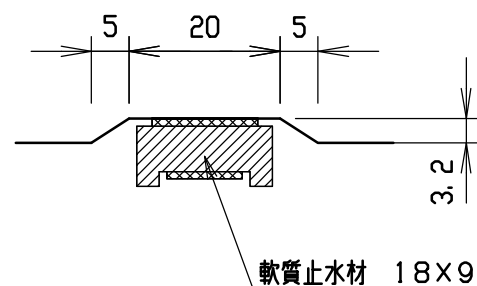


材料表

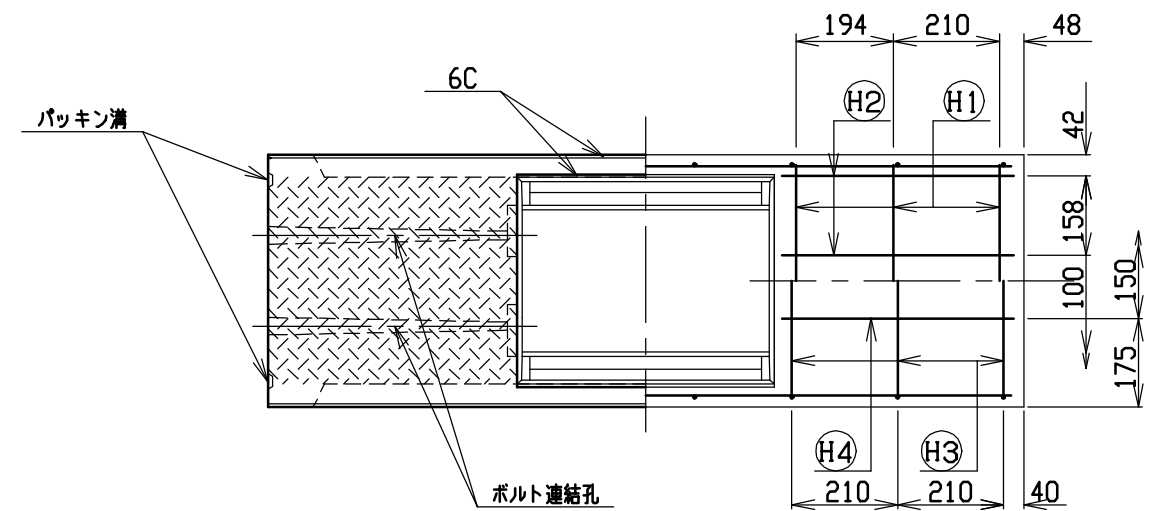
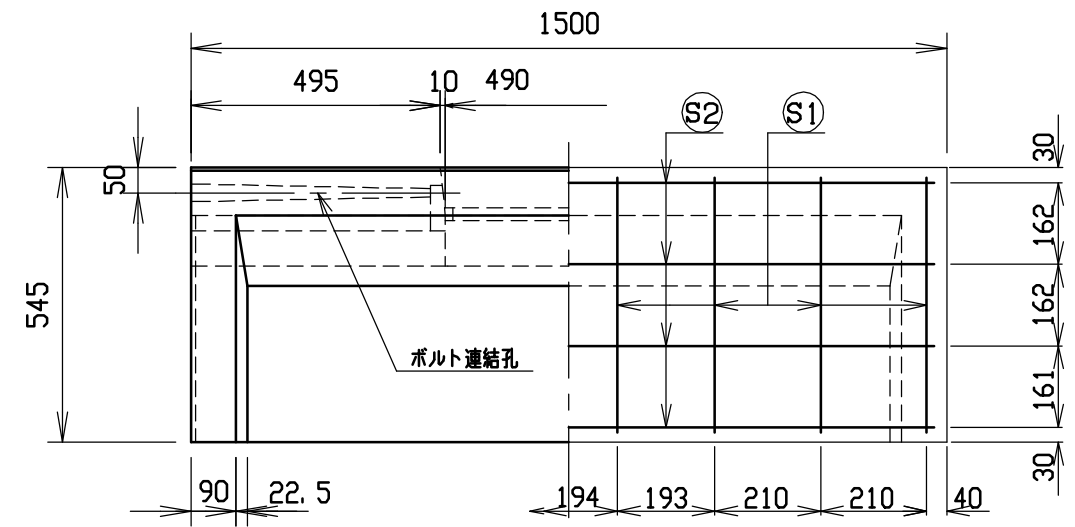
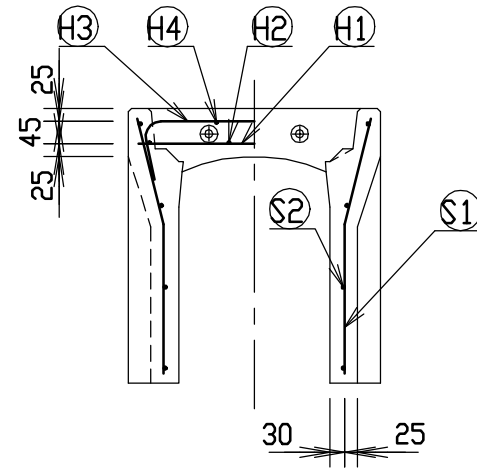
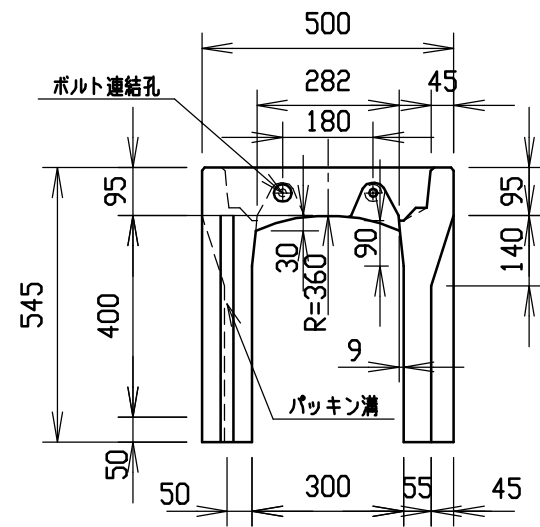
名称	径	本数	長さ	m当り質量	質量	摘要
鉄筋 ①	D10	6	0.460	0.560	1.546	—
” ②	φ5	8	0.460	0.154	0.567	—
” ③	D6	6	0.645	0.249	0.964	∩
” ④	φ5	4	0.460	0.154	0.283	—
” ⑤	D6	16	0.410	0.249	1.633	∩
” ⑥	φ4	8	1.450	0.0986	1.144	—
合計	6.137 kg					
連結用ボルト	M12用 L=990mm, めねじ部 長さ60mm					
” ワッシャー	M12用 t=2.3mm					
パッキン材	軟質止水材 18mm×9mm					
コンクリート設計基準強度	30 N/mm ²					
コンクリート体積	0.1285 m ³					
製品質量	300 kg					



目地部詳細図 (S=1/1)



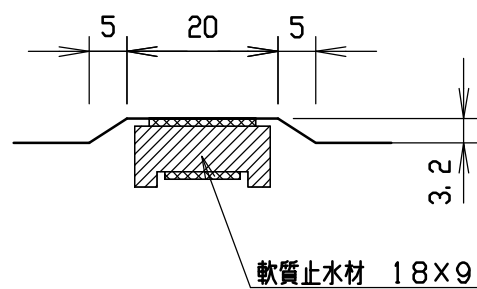
名称	CH-II可変側溝(調整用)		規格	300×300×1500		
年	H12. 3. 17	縮尺	1/15	区分	製・配筋図	図番
目						H-0000289



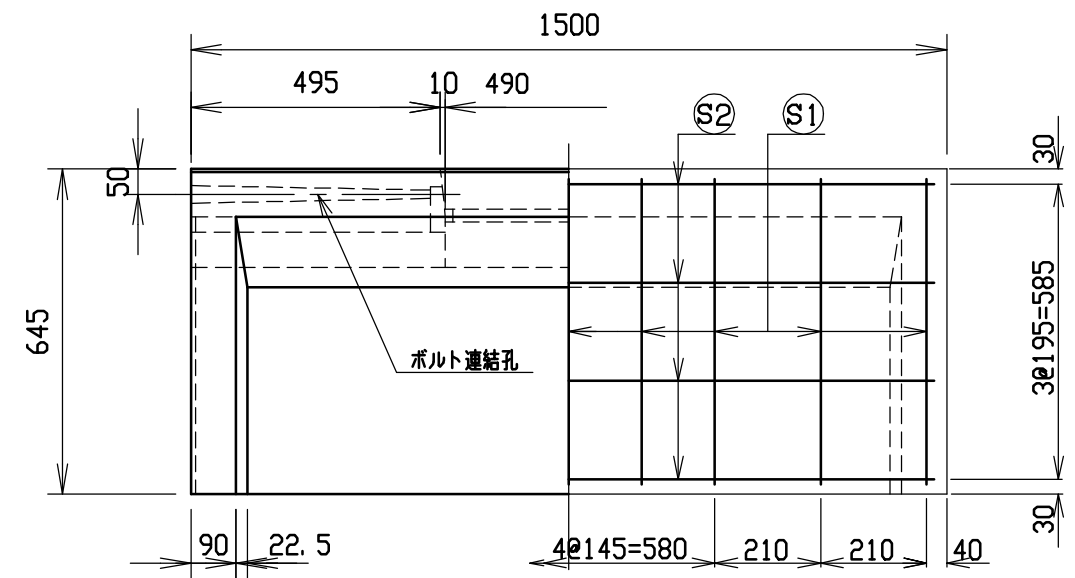
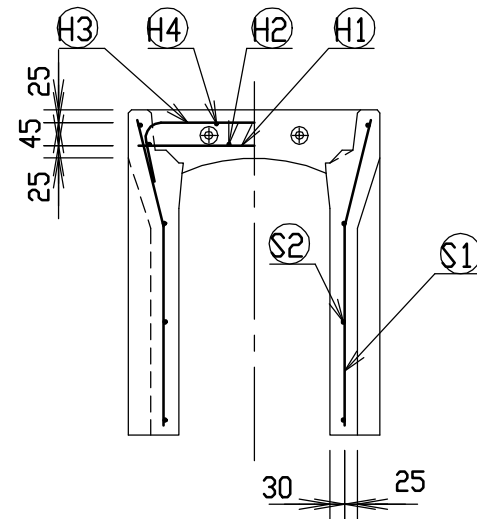
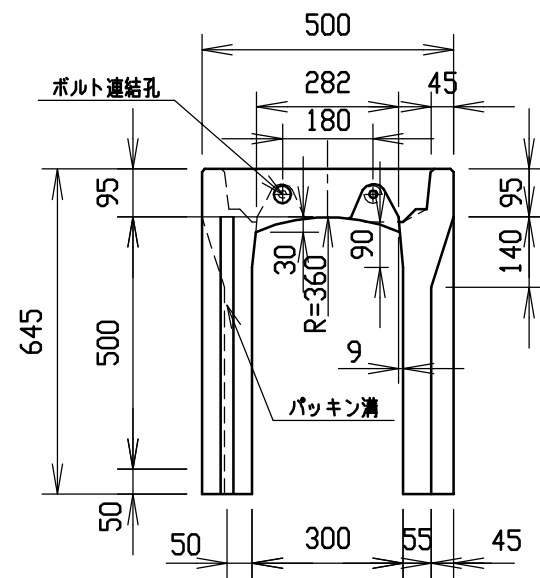
材料表

名称	径	本数	長さ	m当り質量	質量	摘要
鉄筋 ①	D10	6	0.460	0.560	1.546	—
” ②	φ5	8	0.460	0.154	0.567	—
” ③	D6	6	0.645	0.249	0.964	∩
” ④	φ5	4	0.460	0.154	0.283	—
” ①	D6	16	0.510	0.249	2.032	∩
” ②	φ4	8	1.450	0.0986	1.144	—
合計	6.536 kg					
連結用ボルト	M12用 L=990mm, めねじ部 長さ60mm					
” ワッシャー	M12用 t=2.3mm					
パッキン材	軟質止水材 18mm×9mm					
コンクリート設計基準強度	30 N/mm ²					
コンクリート体積	0.1466 m ³					
製品質量	345 kg					

目地部詳細図 (S=1/1)

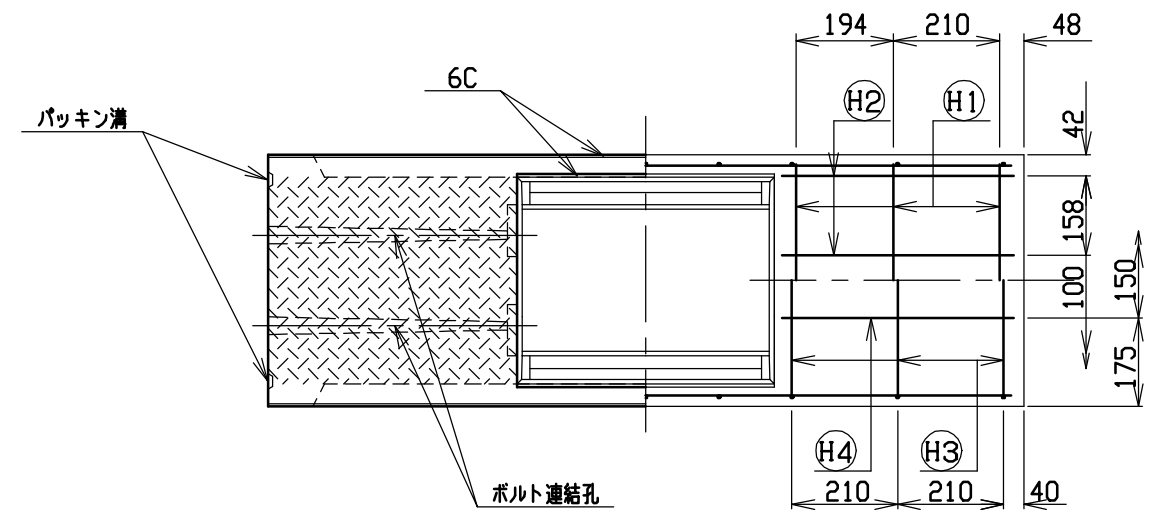


名称	CH-II可変側溝(調整用)		規格	300×400×1500		
年月日	H12. 3. 17	縮尺	1/15	区分	製・配筋図	図番
						H-0000290

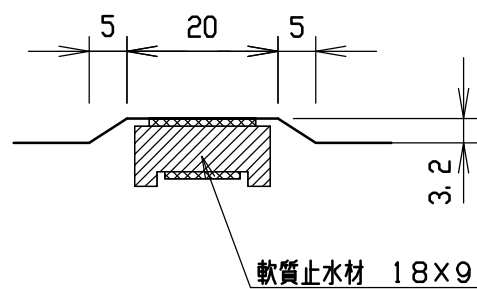


材料表

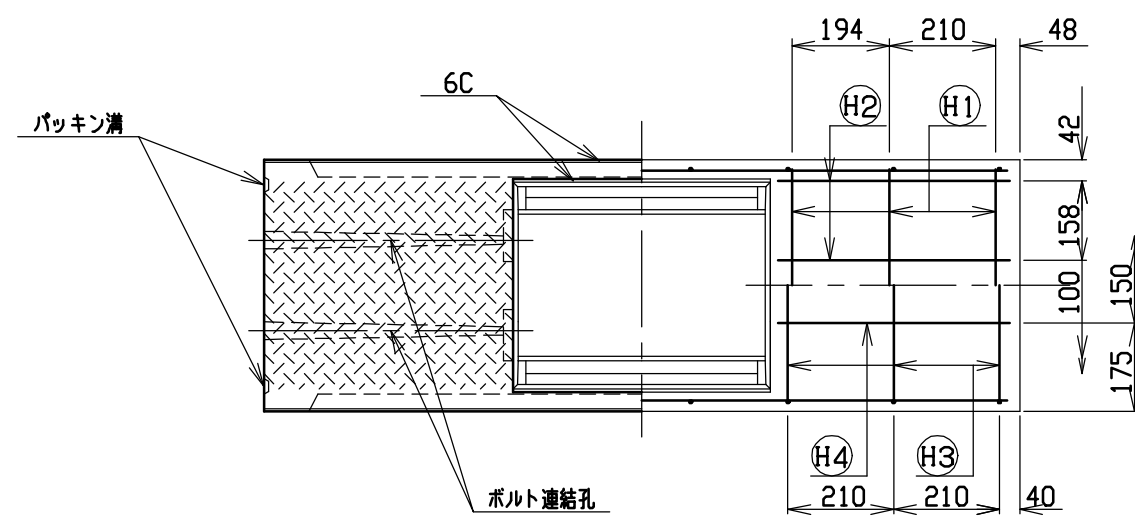
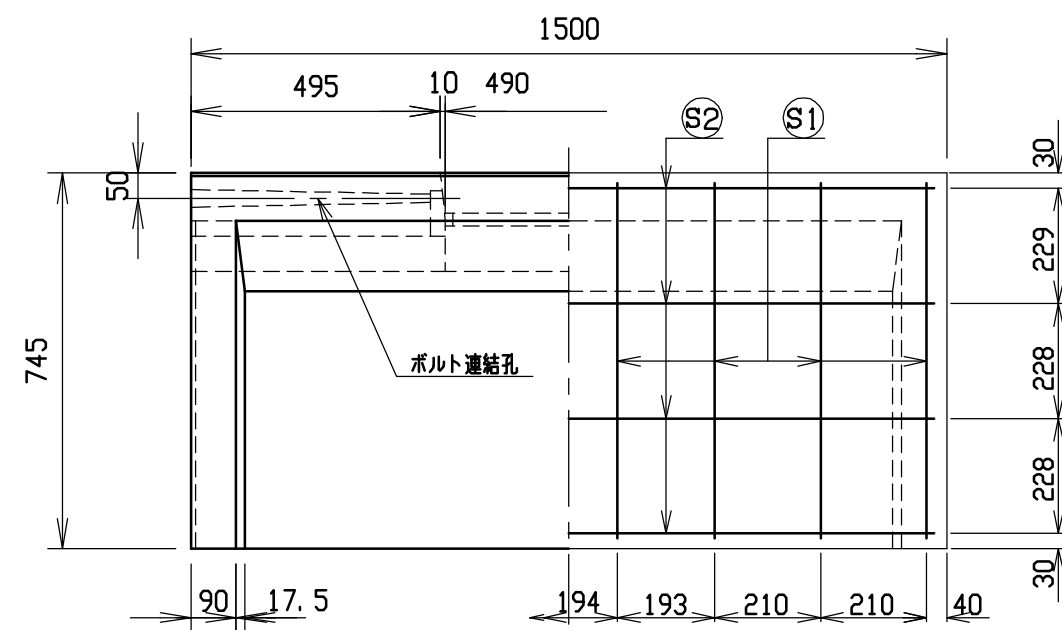
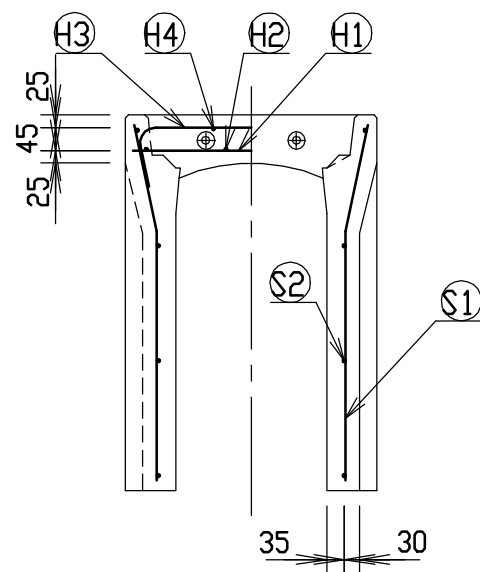
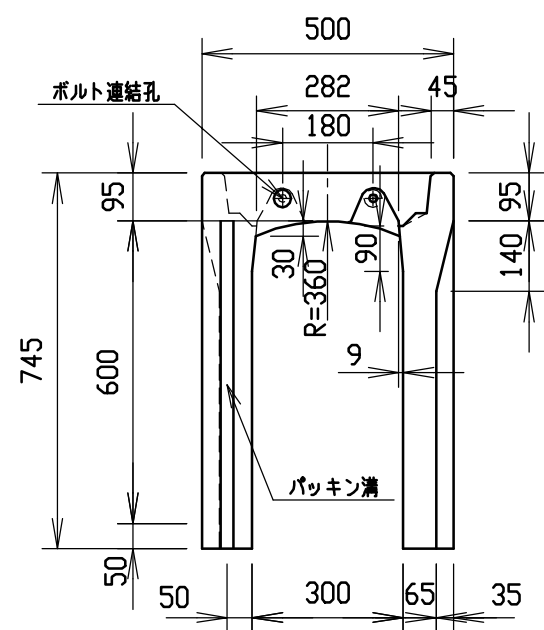
名称	径	本数	長さ	m当り質量	質量	摘要
鉄筋 ①	D10	6	0.460	0.560	1.546	—
” ②	φ5	8	0.460	0.154	0.567	—
” ③	D6	6	0.645	0.249	0.964	⌋
” ④	φ5	4	0.460	0.154	0.283	—
” ①	D6	18	0.610	0.249	2.734	⌋
” ②	φ4	8	1.450	0.0986	1.144	—
合計	7.238 kg					
連結用ボルト	M12用 L=990mm, めねじ部 長さ60mm					
” ワッシャー	M12用 t=2.3mm					
パッキン材	軟質止水材 18mm×9mm					
コンクリート設計基準強度	30 N/mm ²					
コンクリート体積	0.1647 m ³					
製品質量	385 kg					



目地部詳細図 (S=1/1)



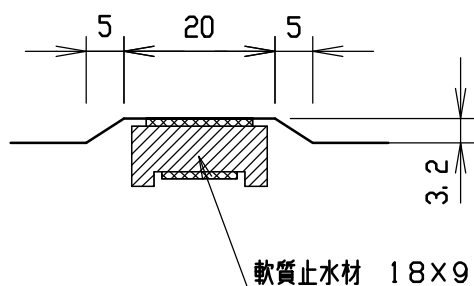
名称	CH-II可変側溝(調整用)			規格	300×500×1500		
年	H12. 3. 17	縮尺	1/15	区分	製・配筋図	図番	H-0000291



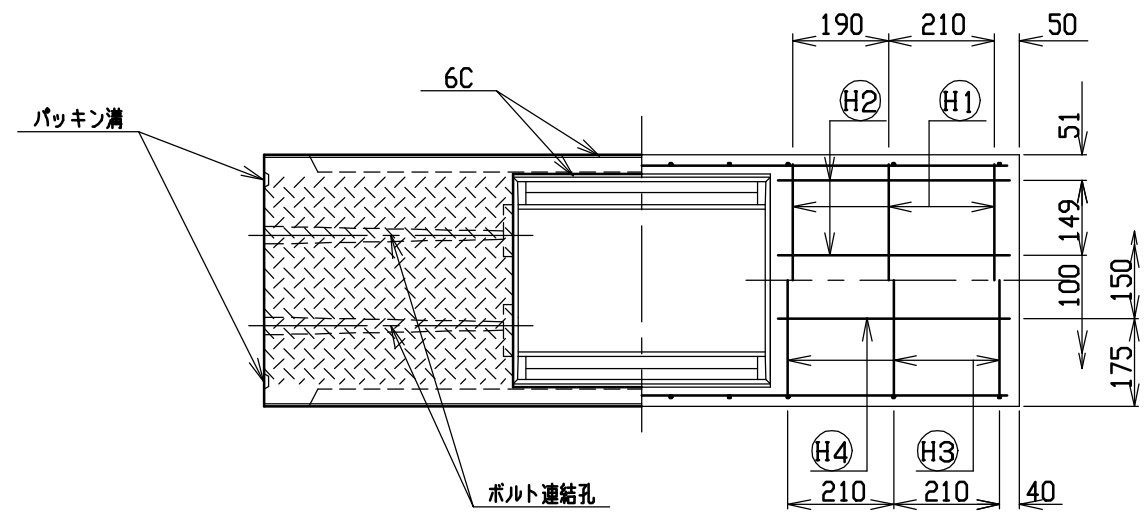
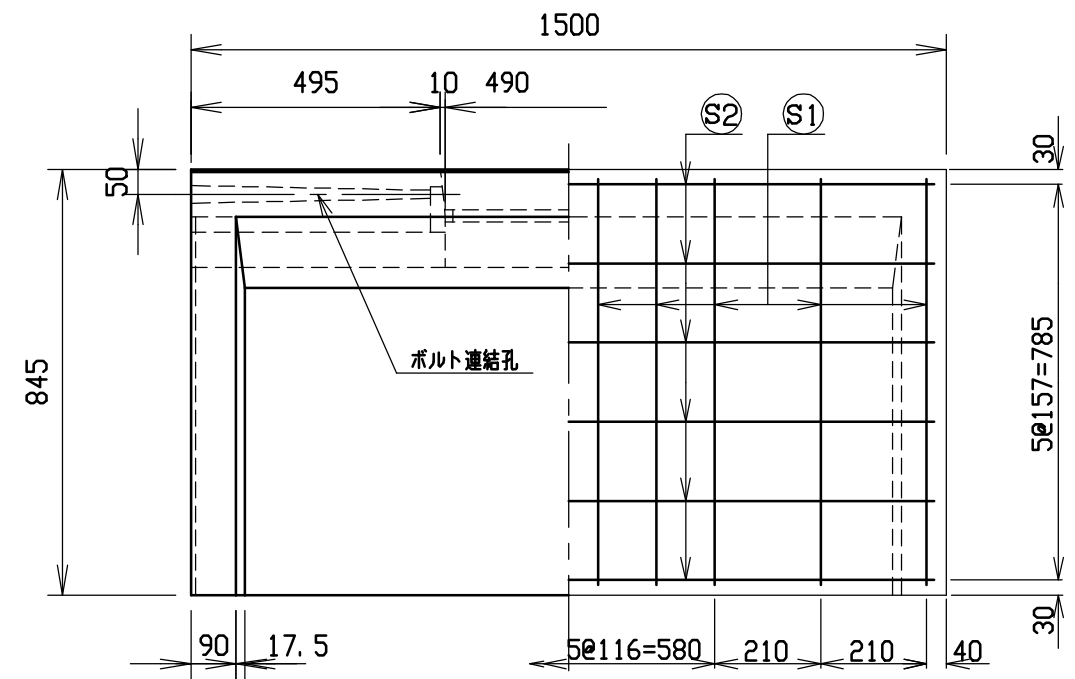
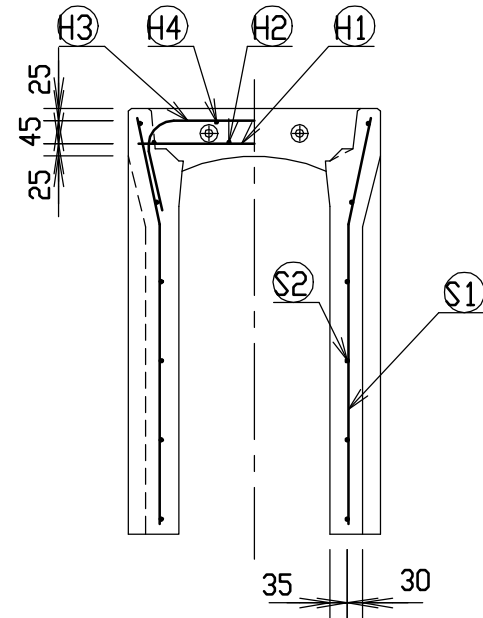
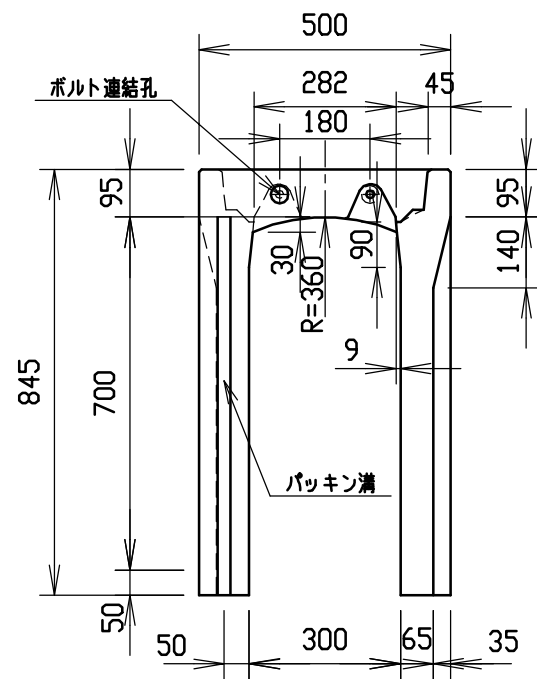
材料表

名称	径	本数	長さ	m当り質量	質量	摘要
鉄筋 ①	D10	6	0.460	0.560	1.546	—
” ②	φ5	8	0.460	0.154	0.567	—
” ③	D6	6	0.645	0.249	0.964	∩
” ④	φ5	4	0.460	0.154	0.283	—
” ①	D6	16	0.710	0.249	2.829	∩
” ②	φ4	8	1.450	0.0986	1.144	—
合計	7.333 kg					
連結用ボルト	M12用 L=990mm, めねじ部 長さ60mm					
” ワッシャー	M12用 t=2.3mm					
パッキン材	軟質止水材 18mm×9mm					
コンクリート設計基準強度	30 N/mm ²					
コンクリート体積	0.1982 m ³					
製品質量	460 kg					

目地部詳細図 (S=1/1)



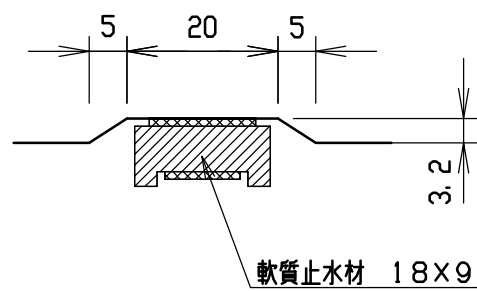
名称	CH-II可変側溝(調整用)			規格	300×600×1500		
年月日	H12. 3. 17	縮尺	1/15	区分	製・配筋図	図番	H-0000292



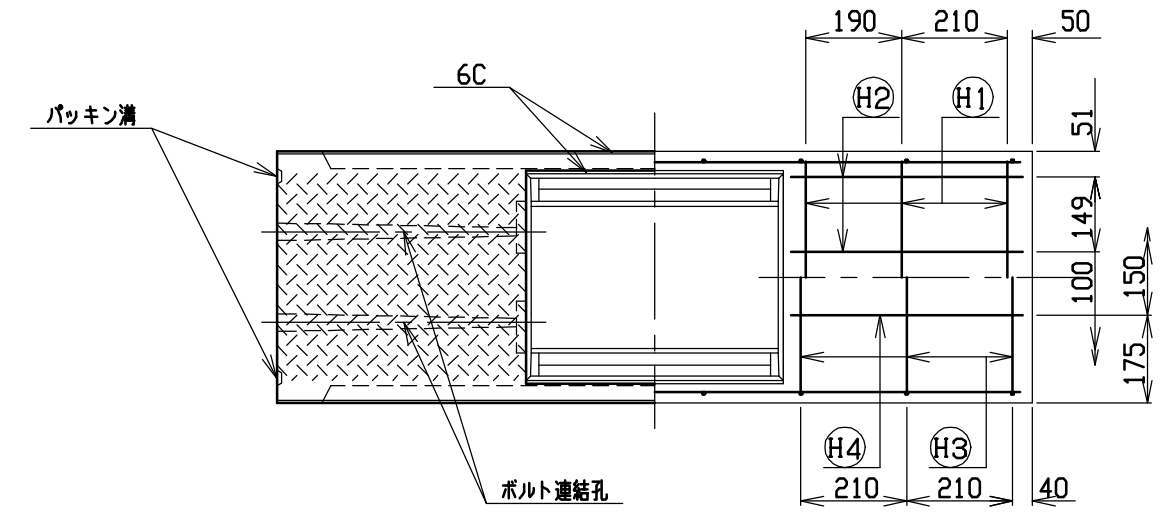
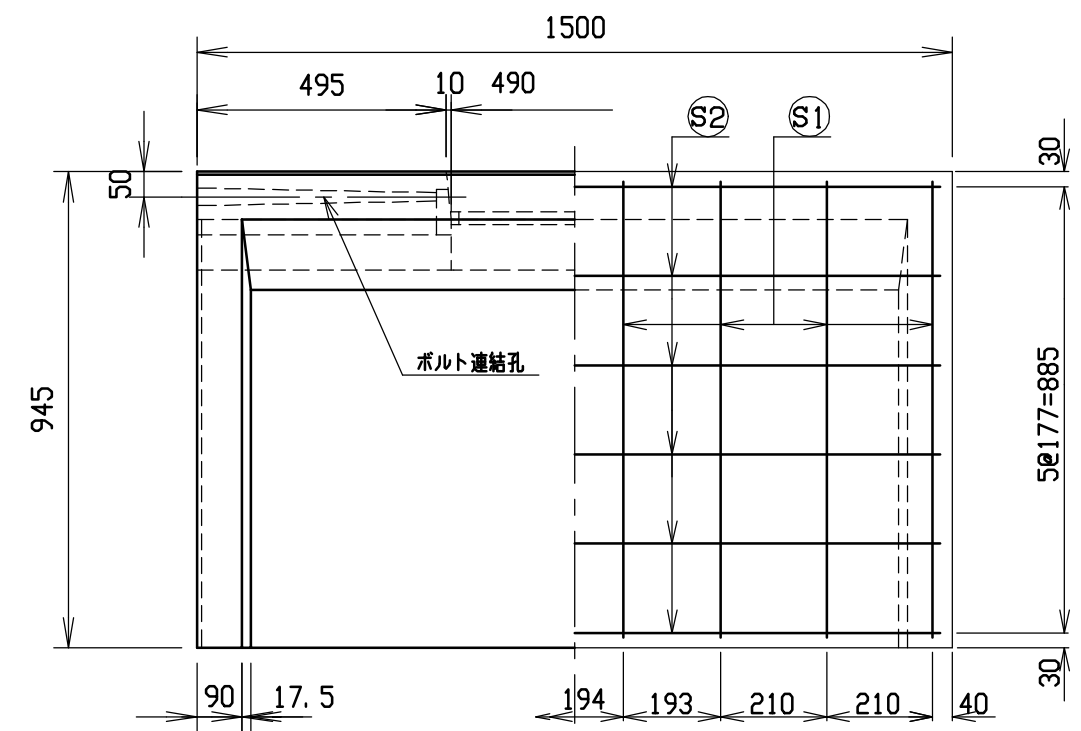
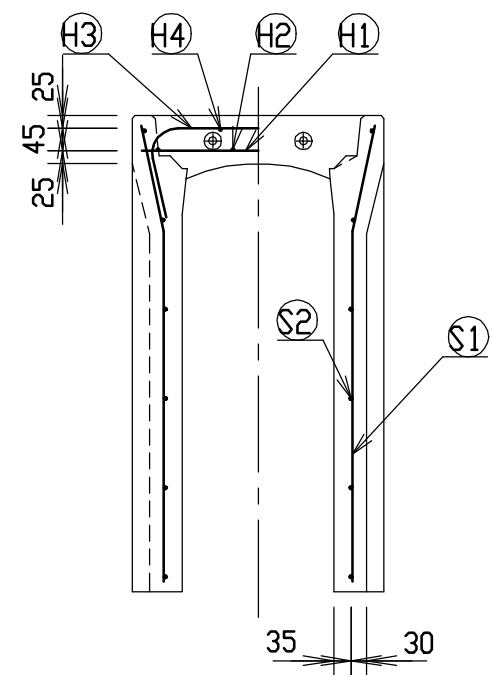
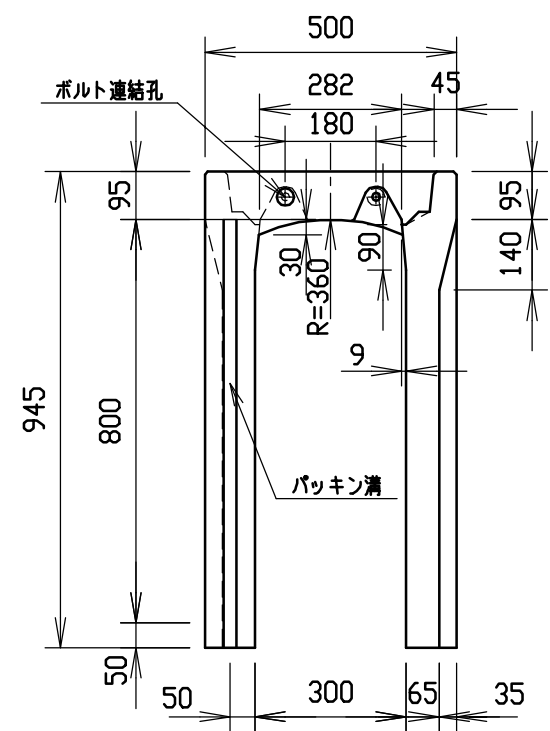
材料表

名称	径	本数	長さ	m当り質量	質量	摘要
鉄筋 ①	D10	6	0.460	0.560	1.546	—
” ②	φ5	8	0.460	0.154	0.567	—
” ③	D10	6	0.740	0.560	2.486	∩
” ④	φ5	4	0.460	0.154	0.283	—
” ①	D6	20	0.810	0.249	4.034	∩
” ②	φ4	12	1.450	0.0986	1.716	—
合計	10.632 kg					
連結用ボルト	M12用 L=990mm, めねじ部 長さ60mm					
” ワッシャー	M12用 t=2.3mm					
パッキン材	軟質止水材 18mm×9mm					
コンクリート設計基準強度	30 N/mm ²					
コンクリート体積	0.2189 m ³					
製品質量	515 kg					

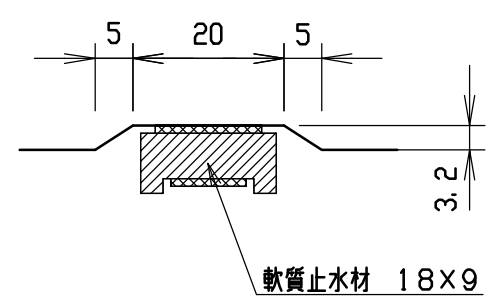
目地部詳細図 (S=1/1)



名称	CH-II可変側溝(調整用)		規格	300×700×1500		
年月日	H12. 3. 17	縮尺	1/15	区分	製・配筋図	図番
						H-0000293



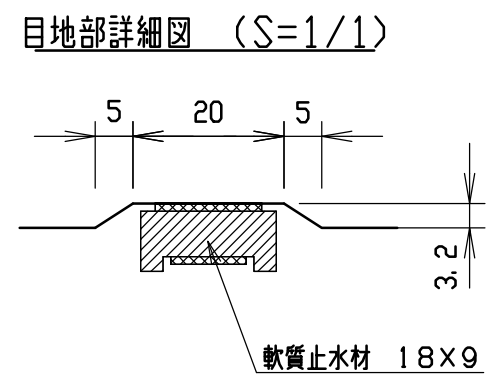
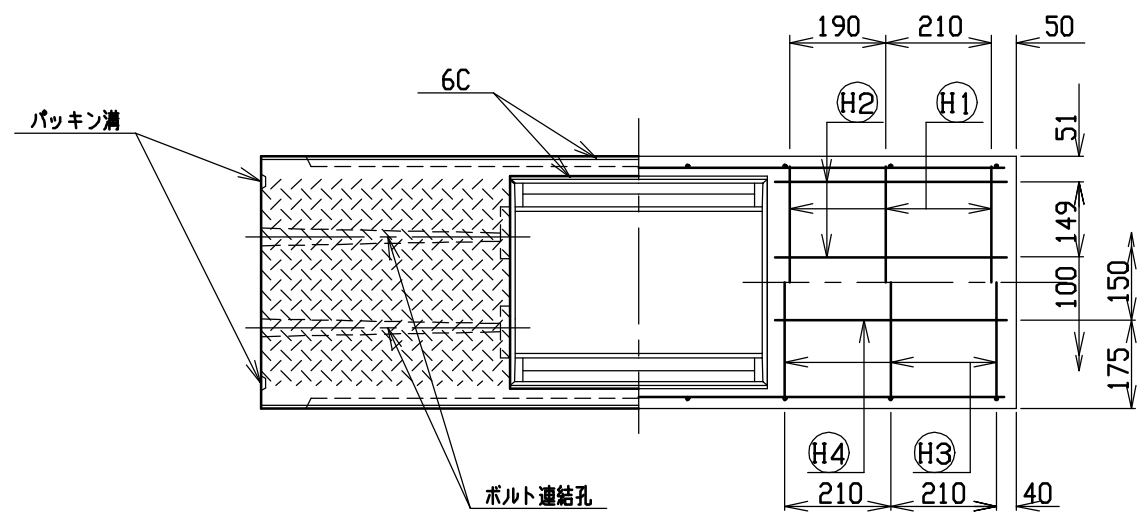
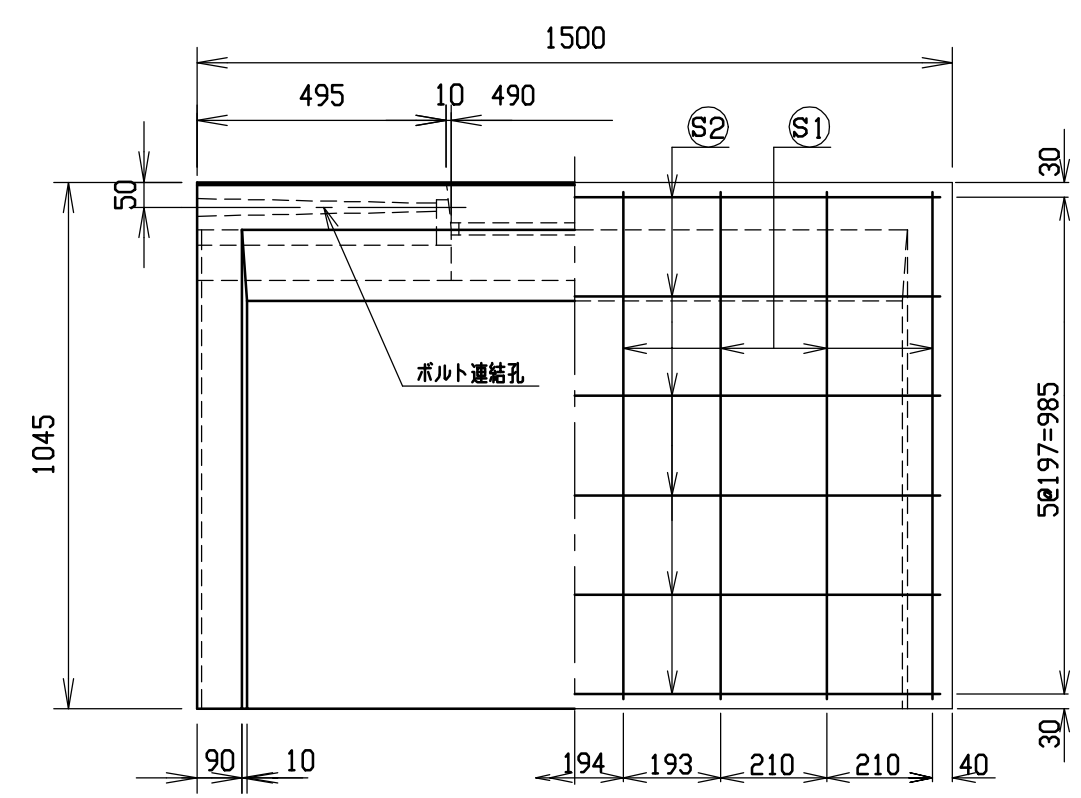
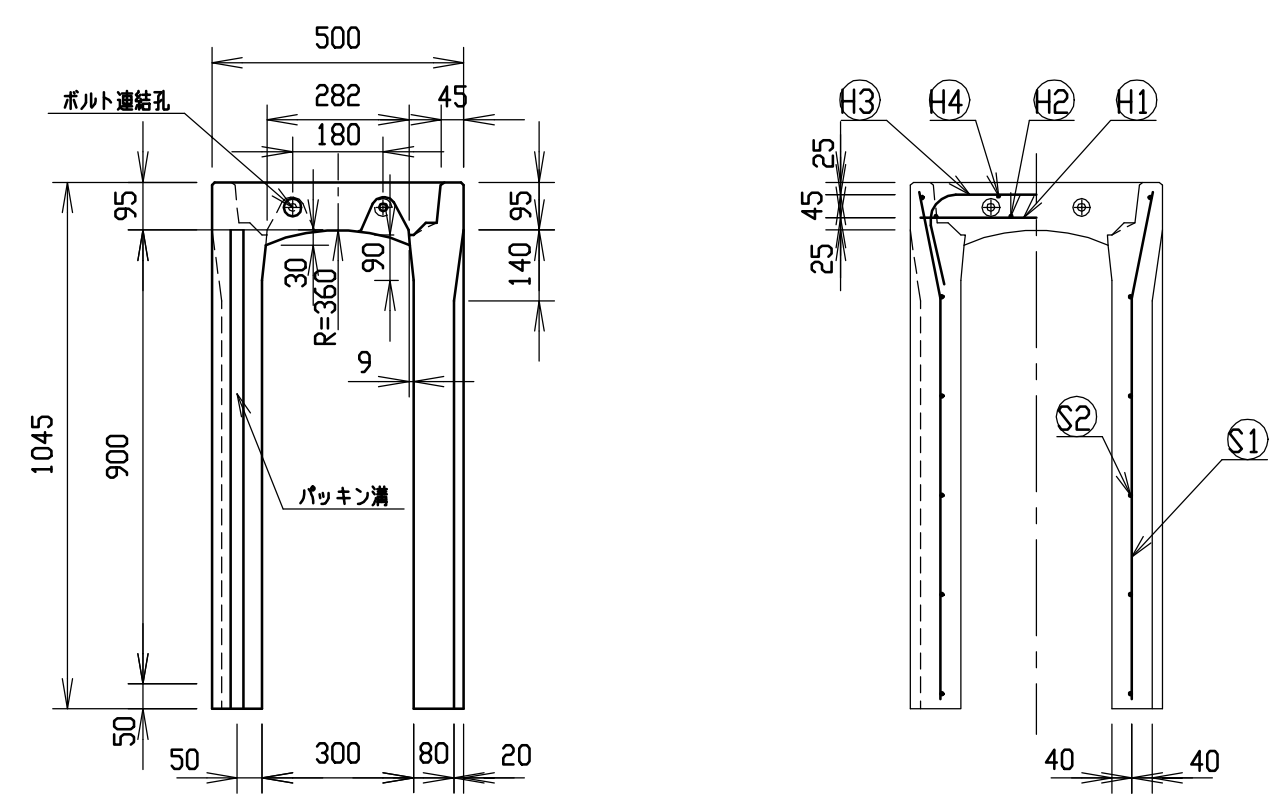
目地部詳細図 (S=1/1)



材料表

名称	径	本数	長さ	m当り質量	質量	摘要
鉄筋 ①	D10	6	0.460	0.560	1.546	—
” ②	φ5	8	0.460	0.154	0.567	—
” ③	D10	6	0.740	0.560	2.486	∩
” ④	φ5	4	0.460	0.154	0.283	—
” ①	D10	16	0.910	0.560	8.154	∩
” ②	φ5	12	1.450	0.154	2.680	—
合計	15.716 kg					
連結用ボルト	M12用 L=990mm, めねじ部 長さ60mm					
” ワッシャー	M12用 t=2.3mm					
パッキン材	軟質止水材 18mm×9mm					
コンクリート設計基準強度	30 N/mm ²					
コンクリート体積	0.2397 m ³					
製品質量	565 kg					

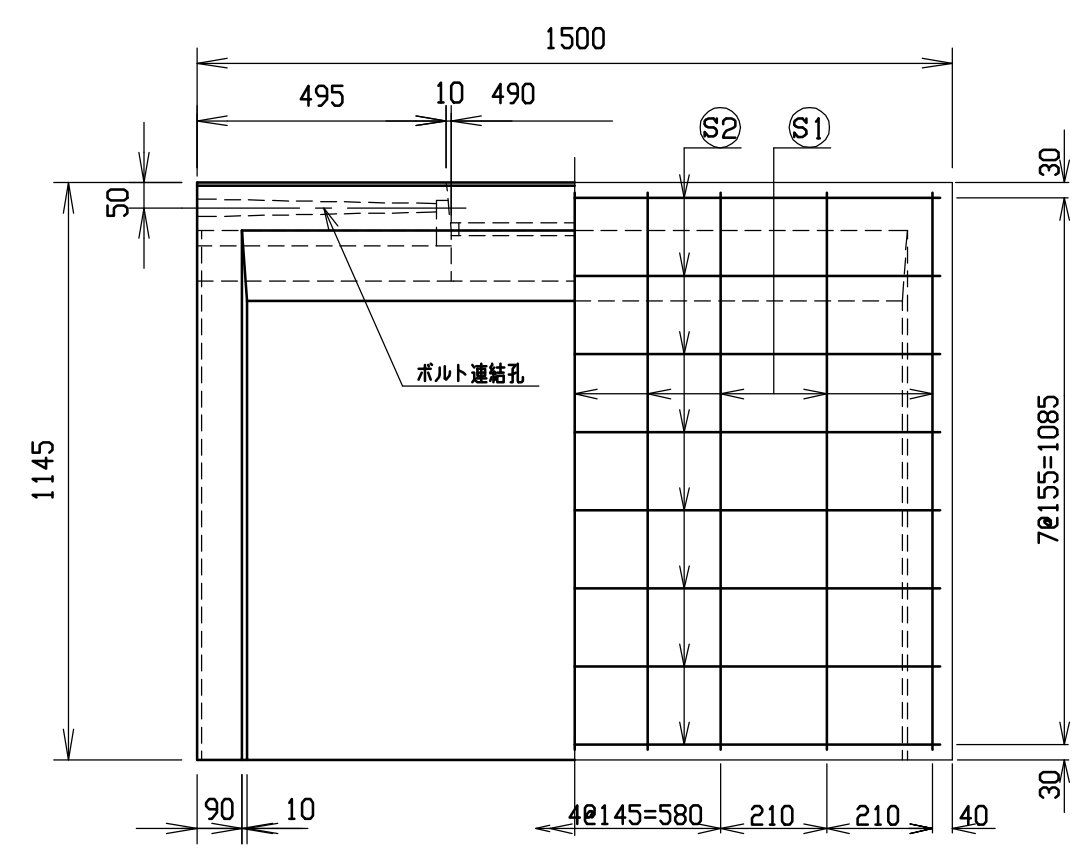
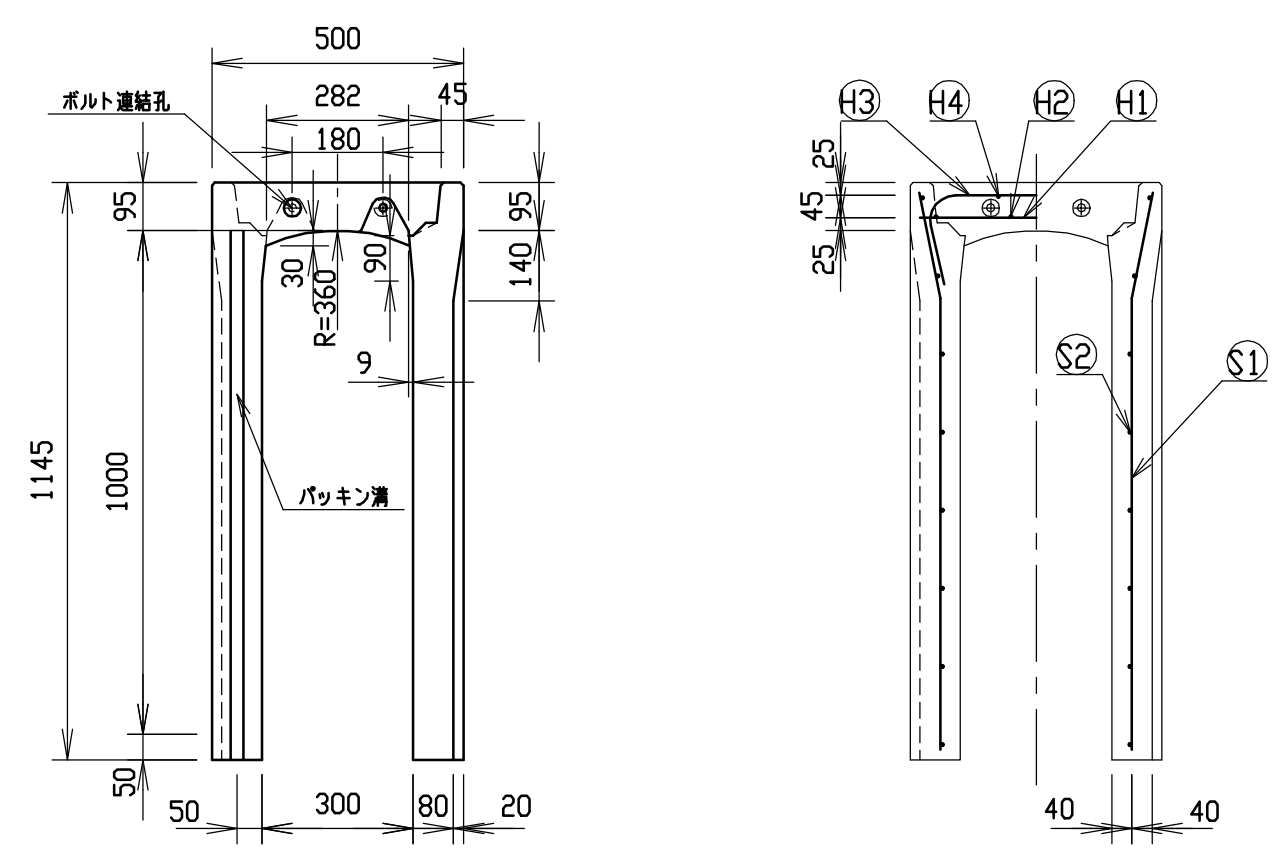
名称	CH-II可変側溝(調整用)		規格	300×800×1500		
年月日	H12. 3. 17	縮尺	1/15	区分	製・配筋図	図番 H-0000294



材料表

名称	径	本数	長さ	m当り質量	質量	摘要
鉄筋 ①	D10	6	0.460	0.560	1.546	—
” ②	φ5	8	0.460	0.154	0.567	—
” ③	D10	6	0.740	0.560	2.486	∩
” ④	φ5	4	0.460	0.154	0.283	—
” ①	D10	16	1.010	0.560	9.050	∩
” ②	φ5	12	1.450	0.154	2.680	—
合計	16.612 kg					
連結用ボルト	M12用 L=990mm, めねじ部 長さ60mm					
” ワッシャー	M12用 t=2.3mm					
パッキン材	軟質止水材 18mm×9mm					
コンクリート設計基準強度	30 N/mm ²					
コンクリート体積	0.2953 m ³					
製品質量	695 kg					

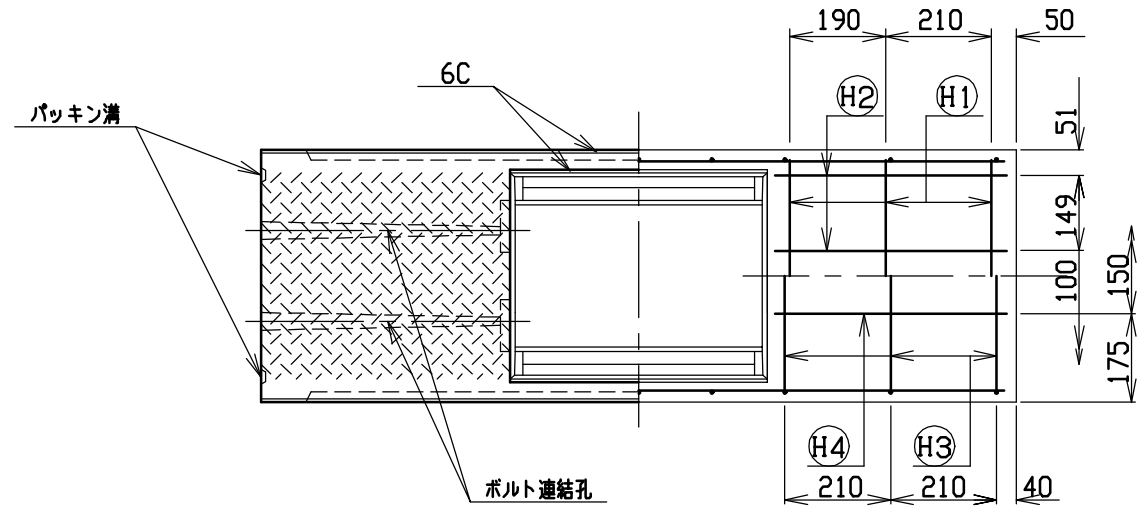
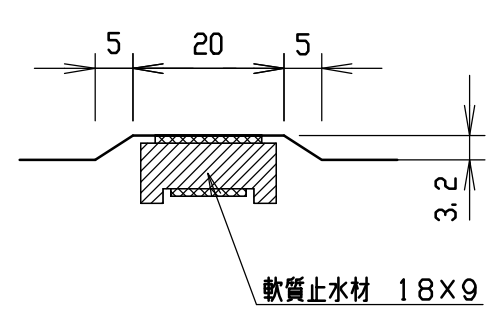
名称	CH-II可変側溝(調整用)		規格	300×900×1500		
年月日	H12. 3. 17	縮尺	1/15	区分	製・配筋図	図番 H-0000295



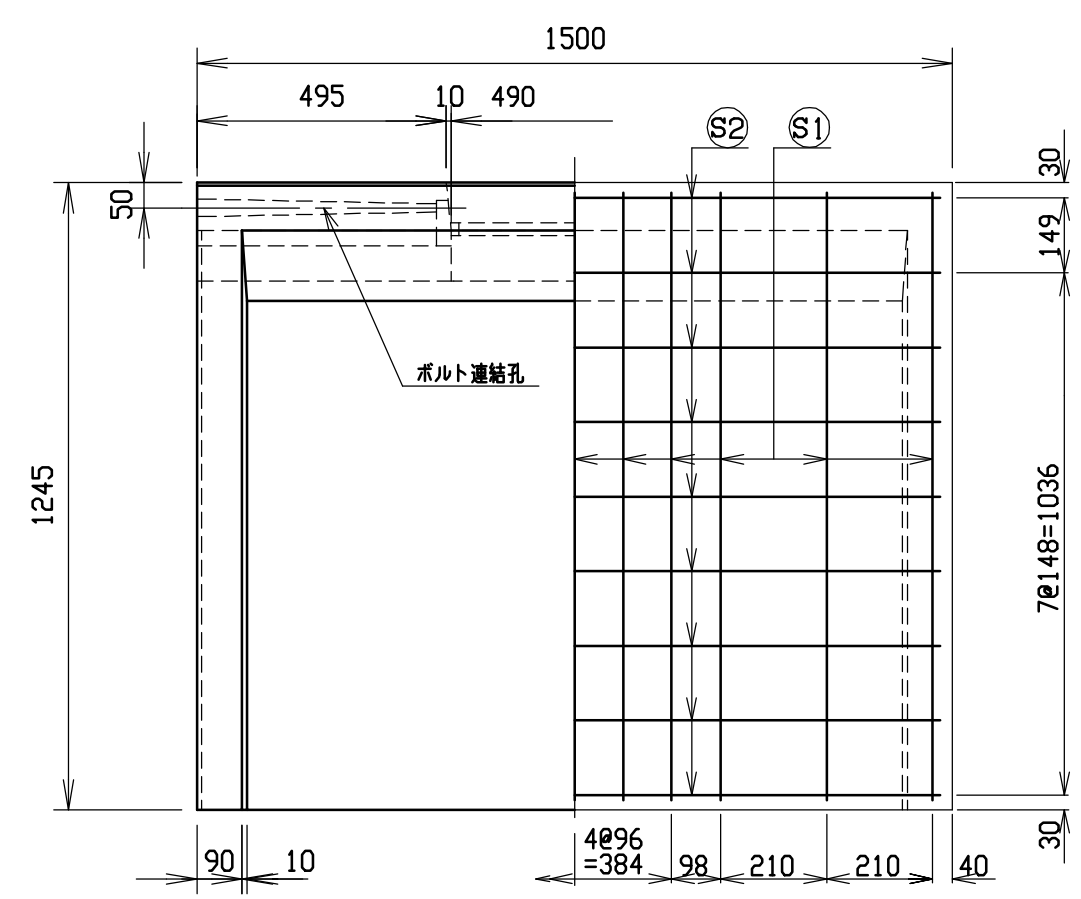
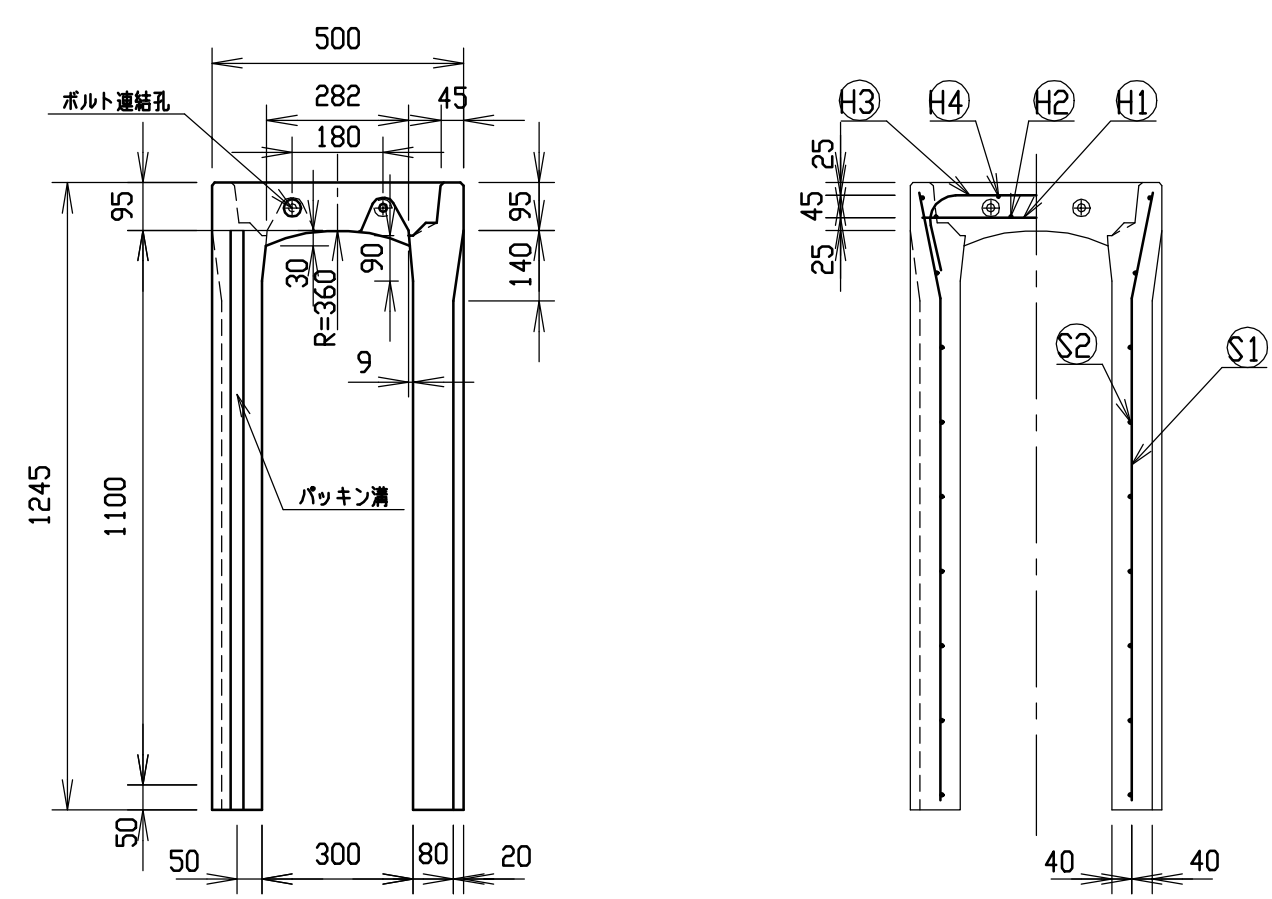
材料表

名称	径	本数	長さ	m当り質量	質量	摘要
鉄筋 ①	D10	6	0.460	0.560	1.546	—
” ②	φ5	8	0.460	0.154	0.567	—
” ③	D10	6	0.740	0.560	2.486	∩
” ④	φ5	4	0.460	0.154	0.283	—
” ⑤	D10	18	1.110	0.560	11.189	∟
” ⑥	φ5	16	1.450	0.154	3.573	—
合計	19.644 kg					
連結用ボルト	M12用 L=990mm, めねじ部 長さ60mm					
” ワッシャー	M12用 t=2.3mm					
パッキン材	軟質止水材 18mm×9mm					
コンクリート設計基準強度	30 N/mm ²					
コンクリート体積	0.3200 m ³					
製品質量	755 kg					

目地部詳細図 (S=1/1)



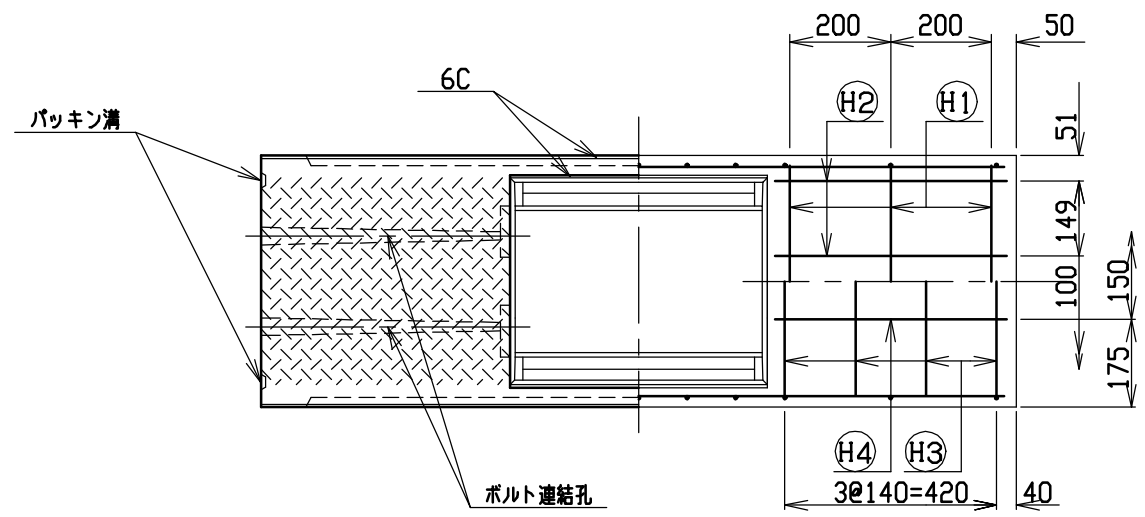
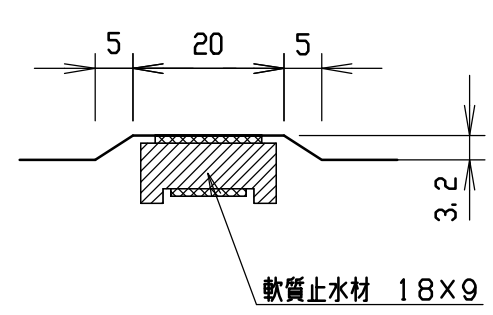
名称	CH-II可変側溝(調整用)		規格	300×1000×1500		
年月日	H12. 3. 17	縮尺	1/15	区分	製・配筋図	図番 H-0000296



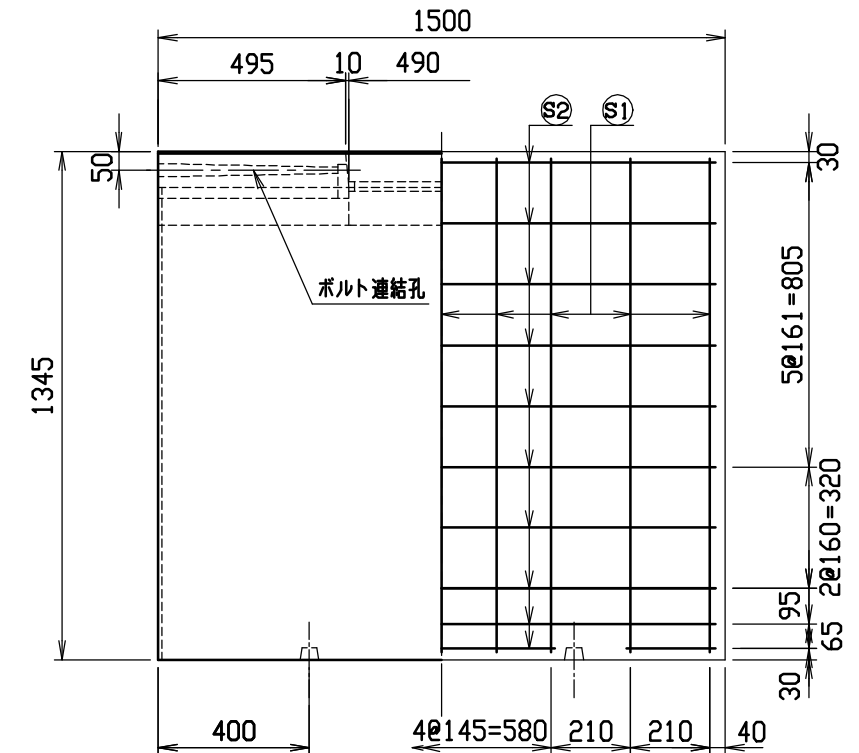
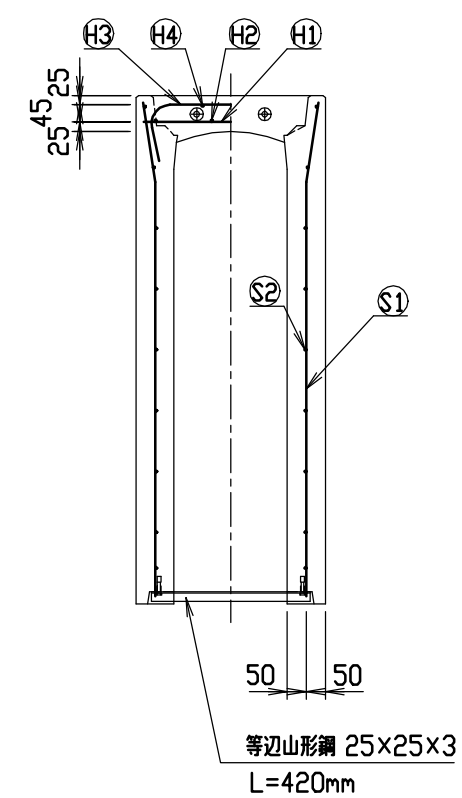
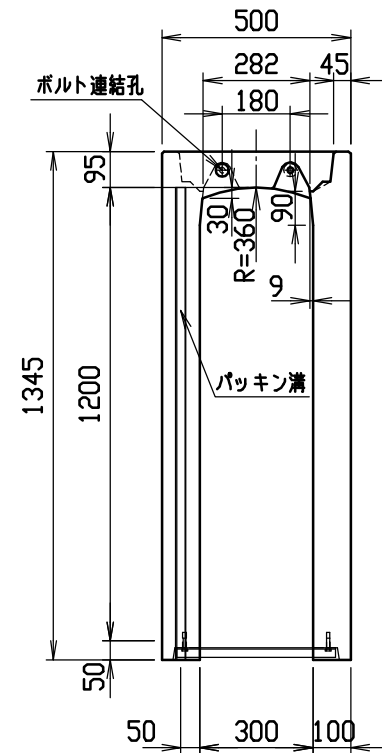
材料表

名称	径	本数	長さ	m当り質量	質量	摘要
鉄筋 ①	D10	6	0.460	0.560	1.546	—
” ②	φ5	8	0.460	0.154	0.567	—
” ③	D10	8	0.740	0.560	3.315	⌋
” ④	φ5	4	0.460	0.154	0.283	—
” ①	D10	22	1.210	0.560	14.907	⌋
” ②	φ5	18	1.450	0.154	4.019	—
合計	24.637 kg					
連結用ボルト	M12用 L=990mm, めねじ部 長さ60mm					
” ワッシャー	M12用 t=2.3mm					
パッキン材	軟質止水材 18mm×9mm					
コンクリート設計基準強度	30 N/mm ²					
コンクリート体積	0.3447 m ³					
製品質量	815 kg					

目地部詳細図 (S=1/1)



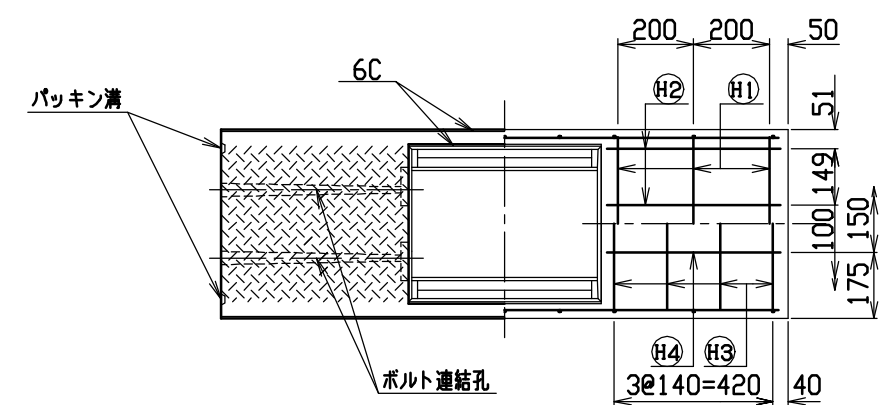
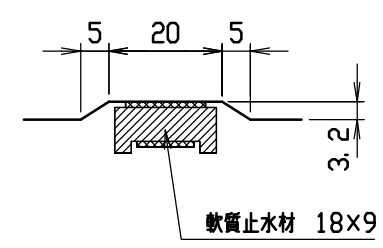
名称	CH-II可変側溝(調整用)		規格	300×1100×1500		
年月日	H12. 3. 17	縮尺	1/15	区分	製・配筋図	図番 H-0000297



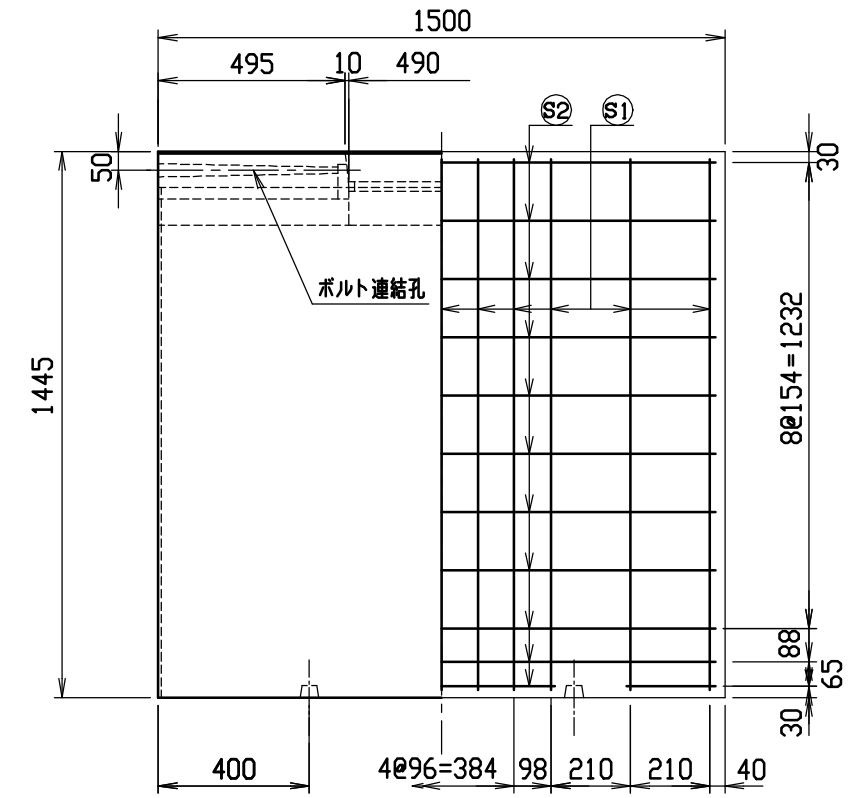
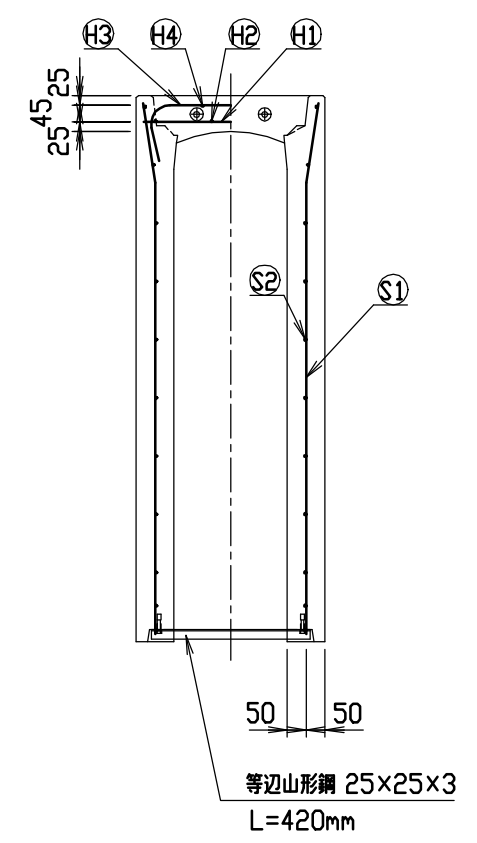
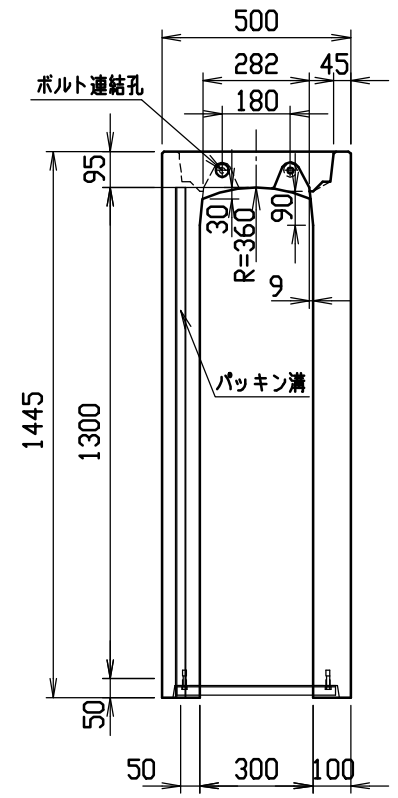
材料表

名称	径	本数	長さ	m当り質量	質量	摘要
鉄筋 ①	D10	6	0.460	0.560	1.546	—
” ②	φ5	8	0.460	0.154	0.567	—
” ③	D10	8	0.740	0.560	3.315	┌
” ④	φ5	4	0.460	0.154	0.283	—
” ⑤	D10	18	1.310	0.560	13.205	└
” ⑥	φ5	20	1.450	0.154	4.466	—
合計	23.382 kg					
連結用ボルト	M12用 L=990mm, めねじ部 長さ60mm					
” ワッシャー	M12用 t=2.3mm					
パッキン材	軟質止水材 18mm×9mm					
コンクリート設計基準強度	30 N/mm ²					
コンクリート体積	0.4318 m ³					
製品質量	1015 kg					

目地部詳細図 (S=1/1)



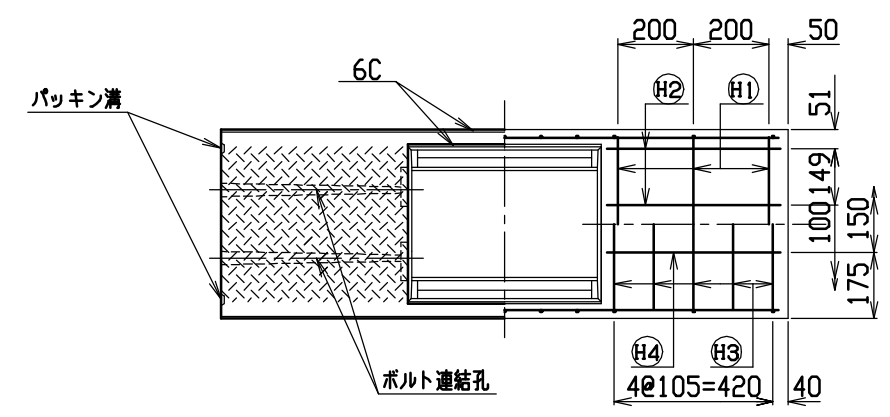
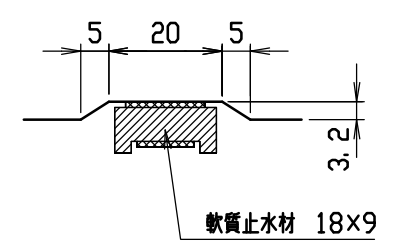
名称	CH-II 可変側溝 (調整用)		規格	300×1200×1500		
年月日	H12. 3. 17	縮尺	1/20	区分	製・配筋図	図番 H-0000298



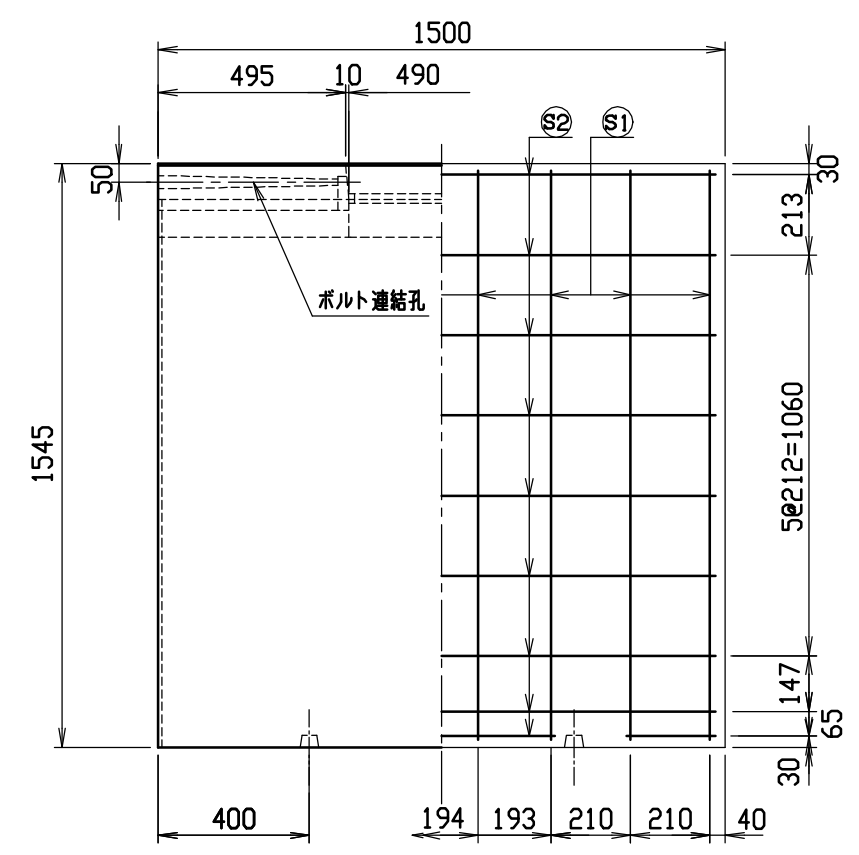
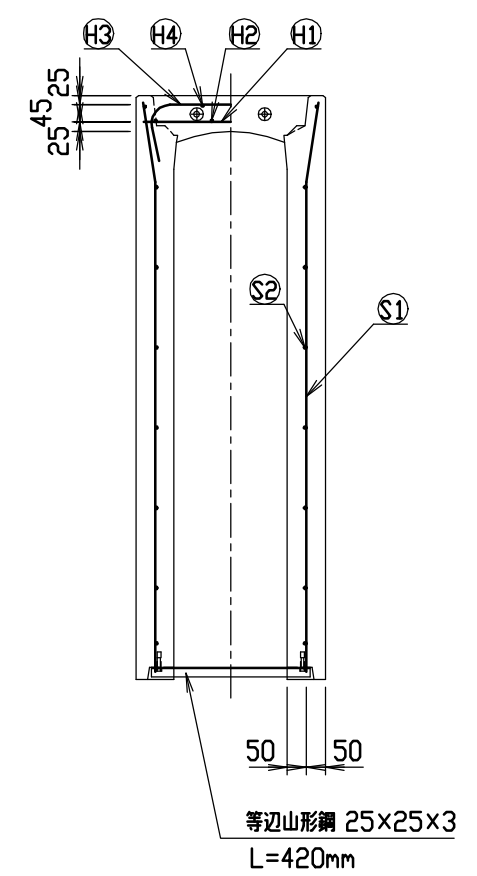
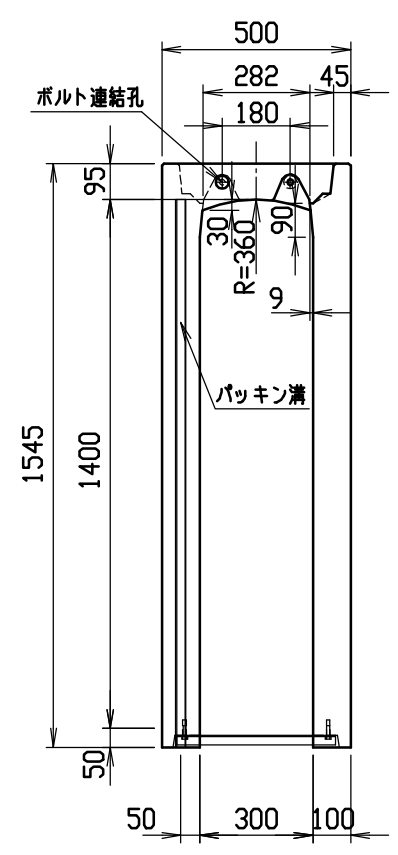
材料表

名称	径	本数	長さ	m当り質量	質量	摘要
鉄筋 ①	D10	6	0.460	0.560	1.546	—
” ②	φ5	8	0.460	0.154	0.567	—
” ③	D10	10	0.740	0.560	4.144	┌
” ④	φ5	4	0.460	0.154	0.283	—
” ⑤	D10	22	1.410	0.560	17.371	└
” ⑥	φ5	22	1.450	0.154	4.913	—
合計	28.824 kg					
連結用ボルト	M12用 L=990mm, めねじ部 長さ60mm					
” ワッシャー	M12用 t=2.3mm					
パッキン材	軟質止水材 18mm×9mm					
コンクリート設計基準強度	30 N/mm ²					
コンクリート体積	0.4618 m ³					
製品質量	1090 kg					

目地部詳細図 (S=1/1)



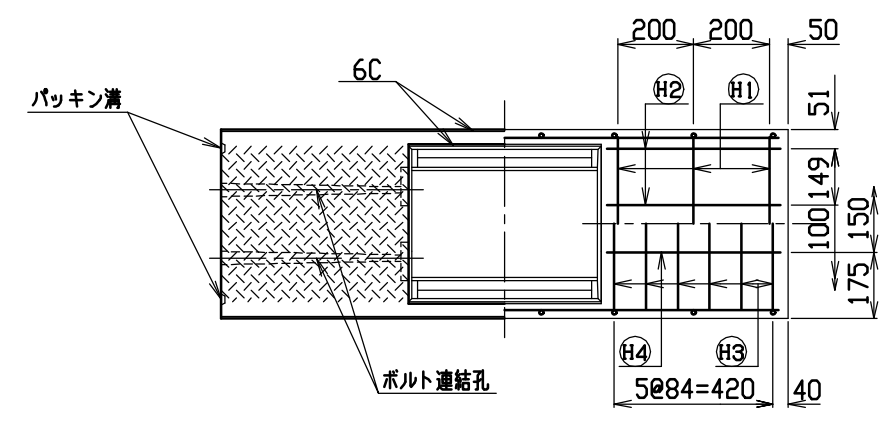
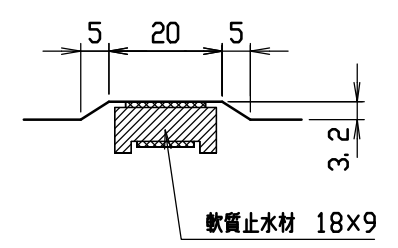
名称	CH-II 可変側溝 (調整用)		規格	300×1300×1500		
年月日	H12. 3. 17	縮尺	1/20	区分	製・配筋図	図番
						H-0000299



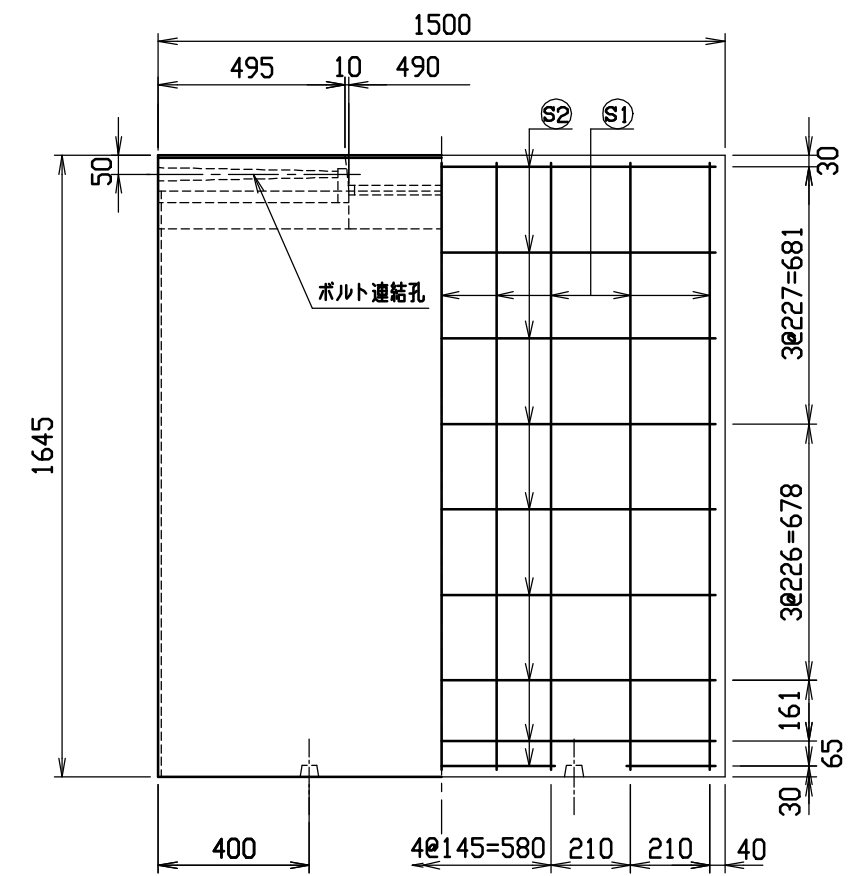
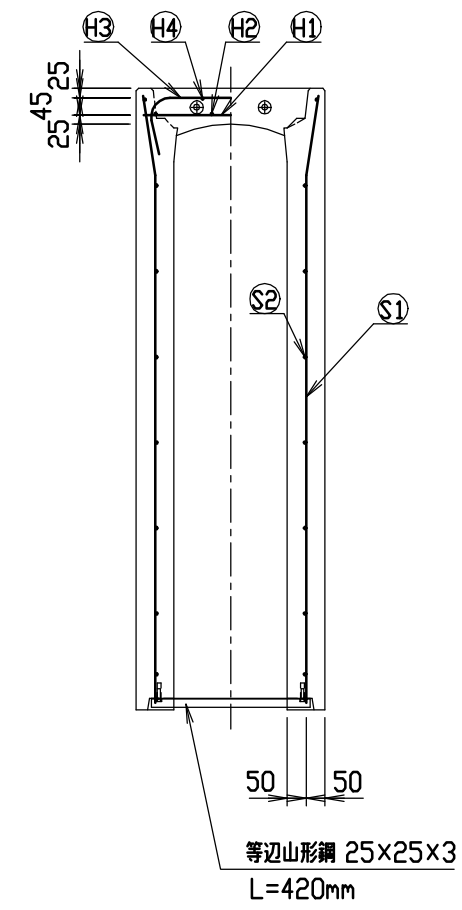
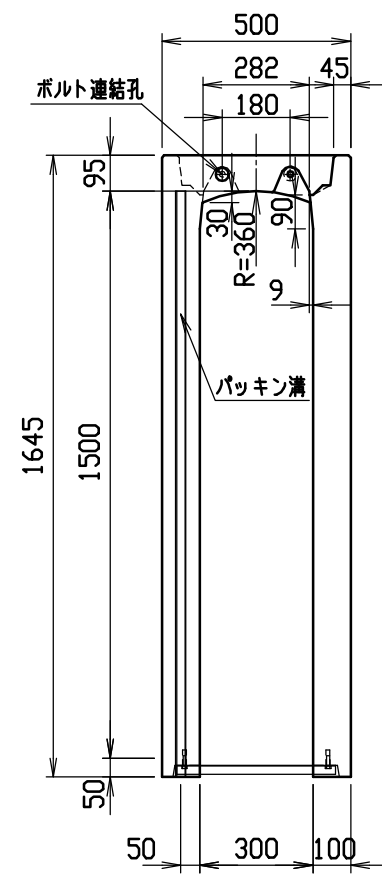
材料表

名称	径	本数	長さ	m当り質量	質量	摘要
鉄筋 ①	D10	6	0.460	0.560	1.546	—
” ②	φ5	8	0.460	0.154	0.567	—
” ③	D10	12	0.740	0.560	4.973	⌋
” ④	φ5	4	0.460	0.154	0.283	—
” ⑤	D13	16	1.510	0.995	24.039	⌋
” ⑥	D6	18	1.450	0.249	6.499	—
合計	37.907 kg					
連結用ボルト	M12用 L=990mm, めねじ部 長さ60mm					
” ワッシャー	M12用 t=2.3mm					
パッキン材	軟質止水材 18mm×9mm					
コンクリート設計基準強度	30 N/mm ²					
コンクリート体積	0.4918 m ³					
製品質量	1170 kg					

目地部詳細図 (S=1/1)



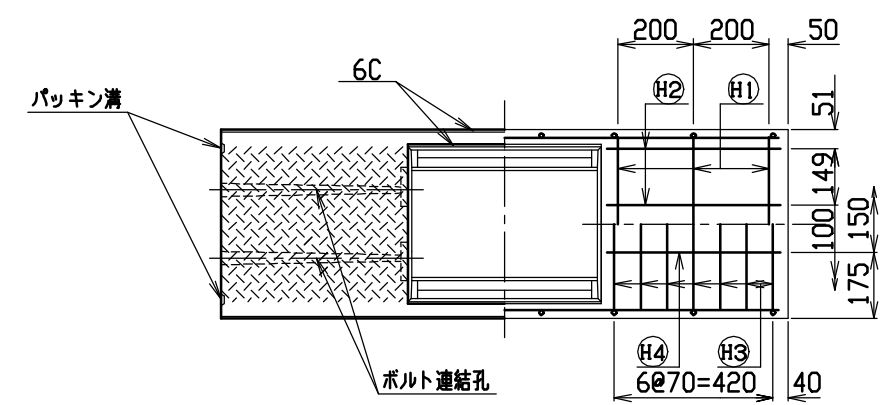
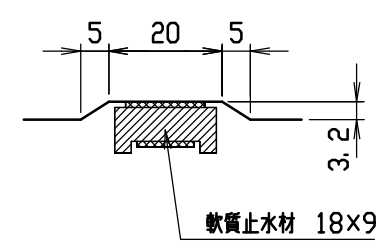
名称	CH-II 可変側溝 (調整用)		規格	300×1400×1500		
年月日	H12. 3. 17	縮尺	1/20	区分	製・配筋図	図番
						H-0000300



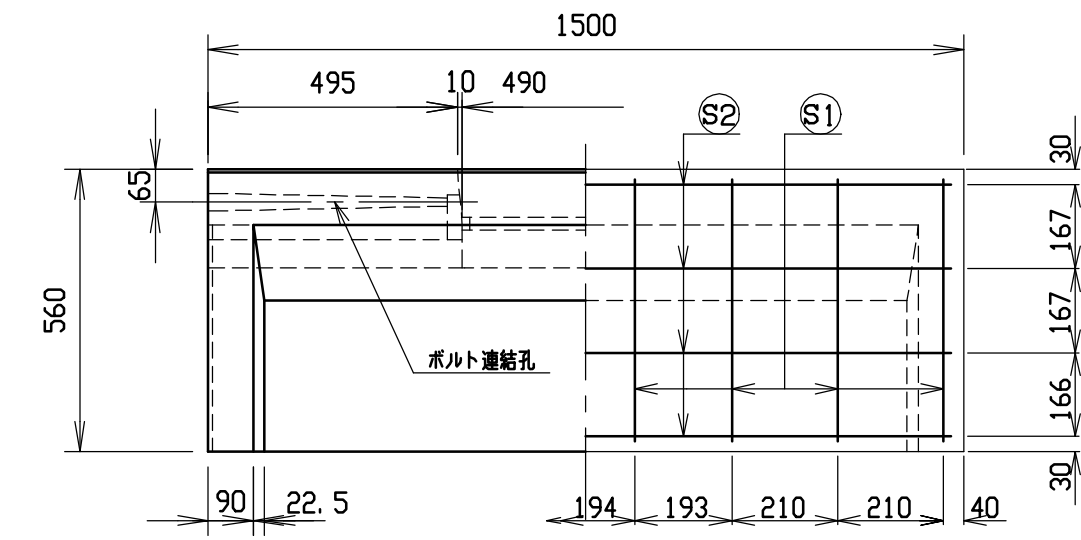
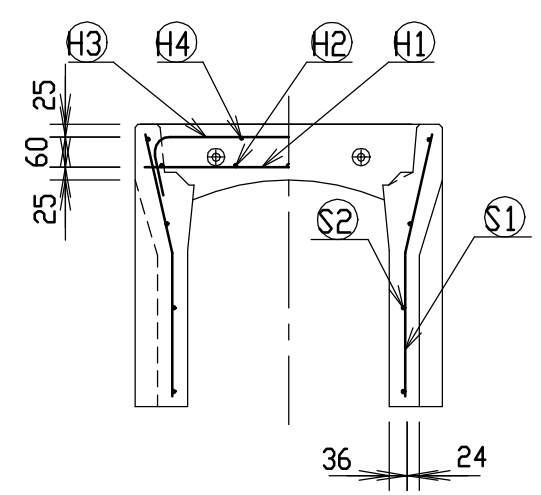
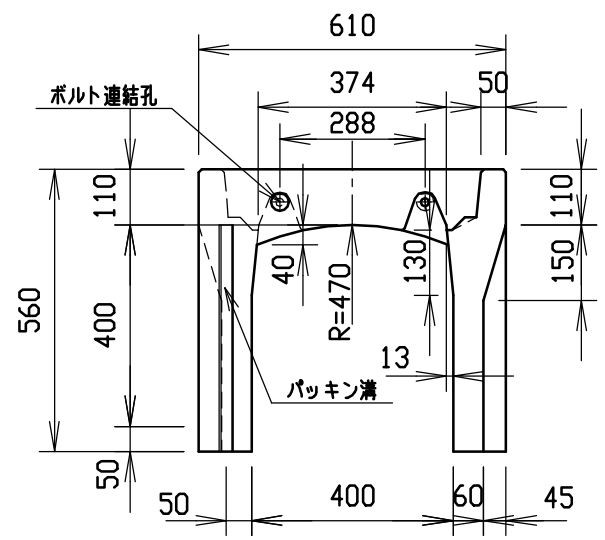
材料表

名称	径	本数	長さ	m当り質量	質量	摘要
鉄筋 ①	D10	6	0.460	0.560	1.546	—
” ②	φ5	8	0.460	0.154	0.567	—
” ③	D10	14	0.740	0.560	5.802	┌
” ④	φ5	4	0.460	0.154	0.283	—
” ①	D13	18	1.610	0.995	28.835	└
” ②	D6	18	1.450	0.249	6.499	—
合計	43.532 kg					
連結用ボルト	M12用 L=990mm, めねじ部 長さ60mm					
” ワッシャー	M12用 t=2.3mm					
パッキン材	軟質止水材 18mm×9mm					
コンクリート設計基準強度	30 N/mm ²					
コンクリート体積	0.5218 m ³					
製品質量	1245 kg					

目地部詳細図 (S=1/1)

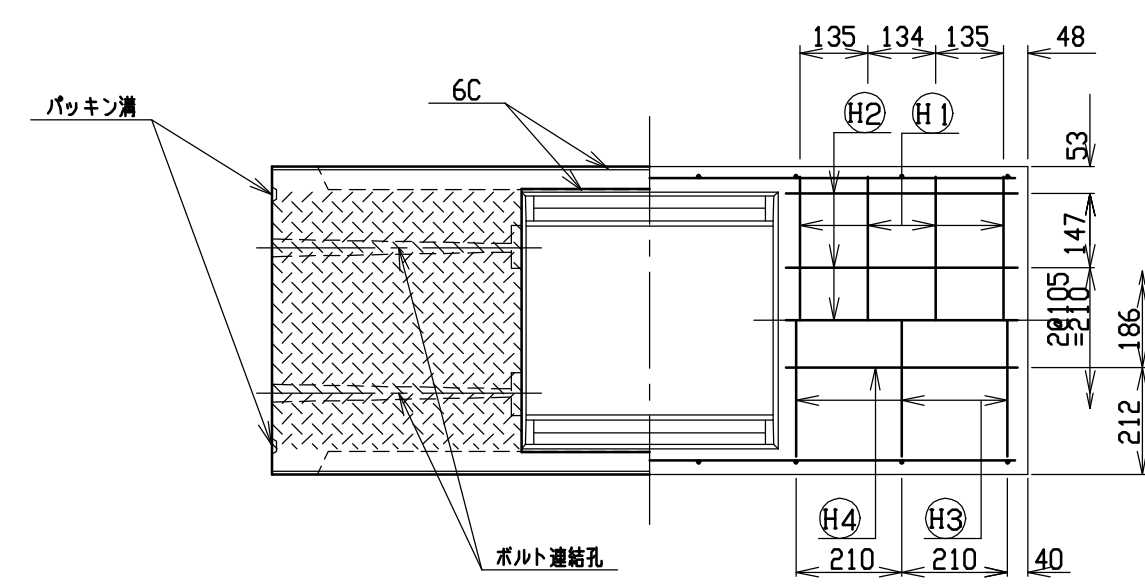


名称	CH-II 可変側溝 (調整用)		規格	300×1500×1500		
年月日	H12. 3. 17	縮尺	1/20	区分	製・配筋図	図番
						H-0000301

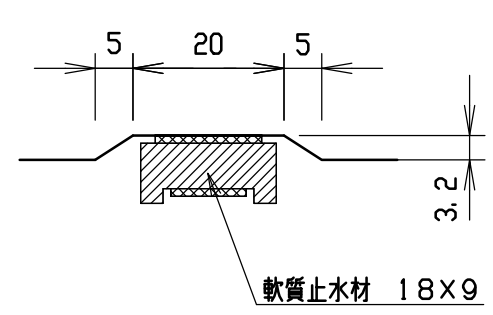


材料表

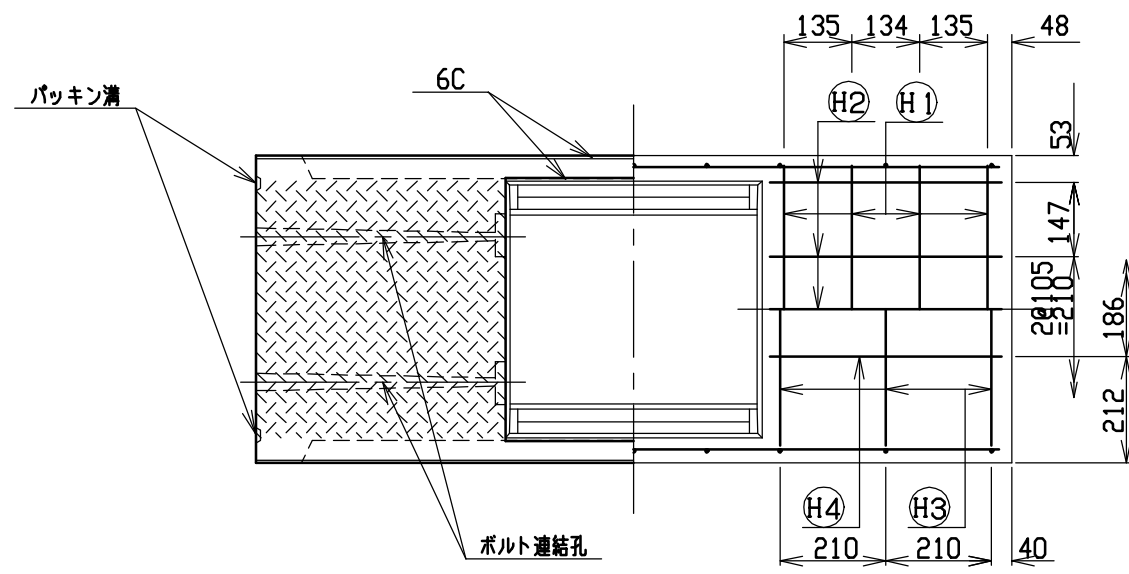
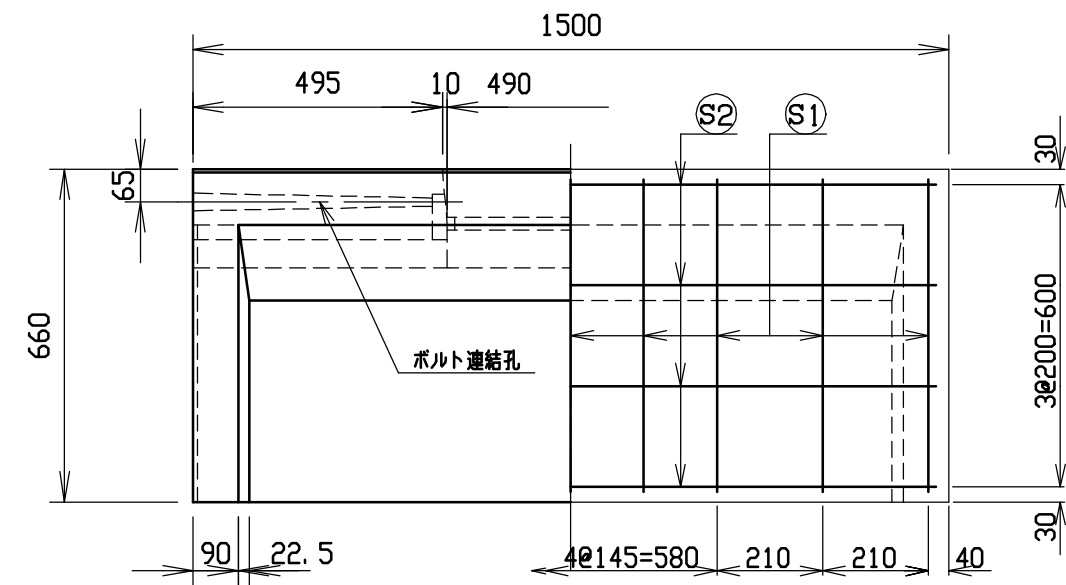
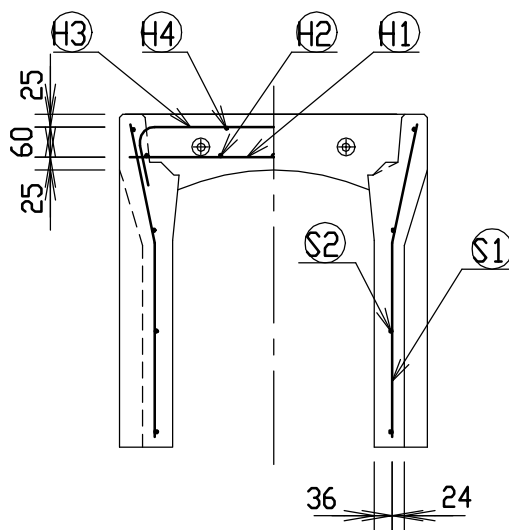
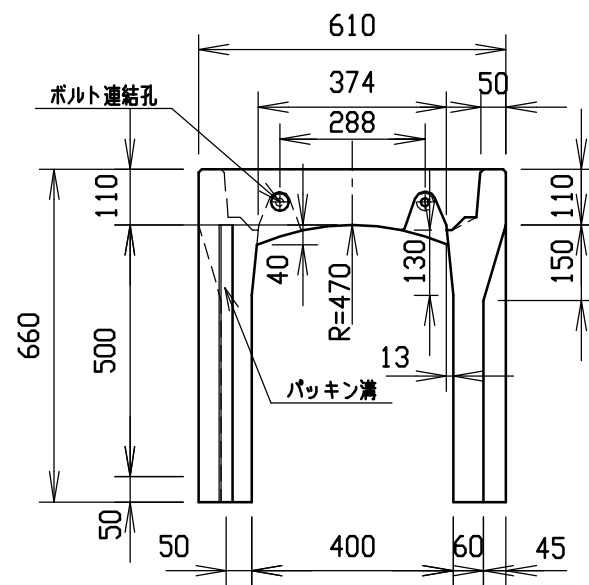
名称	径	本数	長さ	m当り質量	質量	摘要
鉄筋 ①	D10	8	0.570	0.560	2.554	—
” ②	D6	10	0.460	0.249	1.145	—
” ③	D6	6	0.740	0.249	1.106	∩
” ④	φ5	4	0.460	0.154	0.283	—
” ①	D6	16	0.525	0.249	2.092	∩
” ②	φ4	8	1.450	0.0986	1.144	—
合計	8.324 kg					
連結用ボルト	M12用 L=990mm, めねじ部 長さ60mm					
” ワッシャー	M12用 t=2.3mm					
パッキン材	軟質止水材 18mm×9mm					
コンクリート設計基準強度	30 N/mm ²					
コンクリート体積	0.1784 m ³					
製品質量	420 kg					



目地部詳細図 (S=1/1)



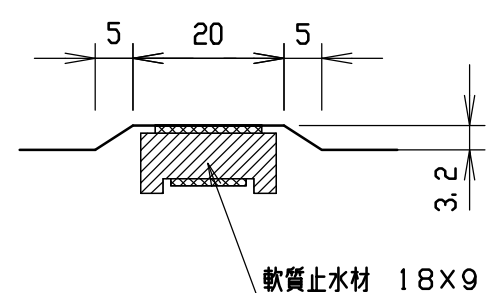
名称	CH-II可変側溝(調整用)		規格	400×400×1500		
年月日	H12. 3. 17	縮尺	1/15	区分	製・配筋図	図番 H-0000302



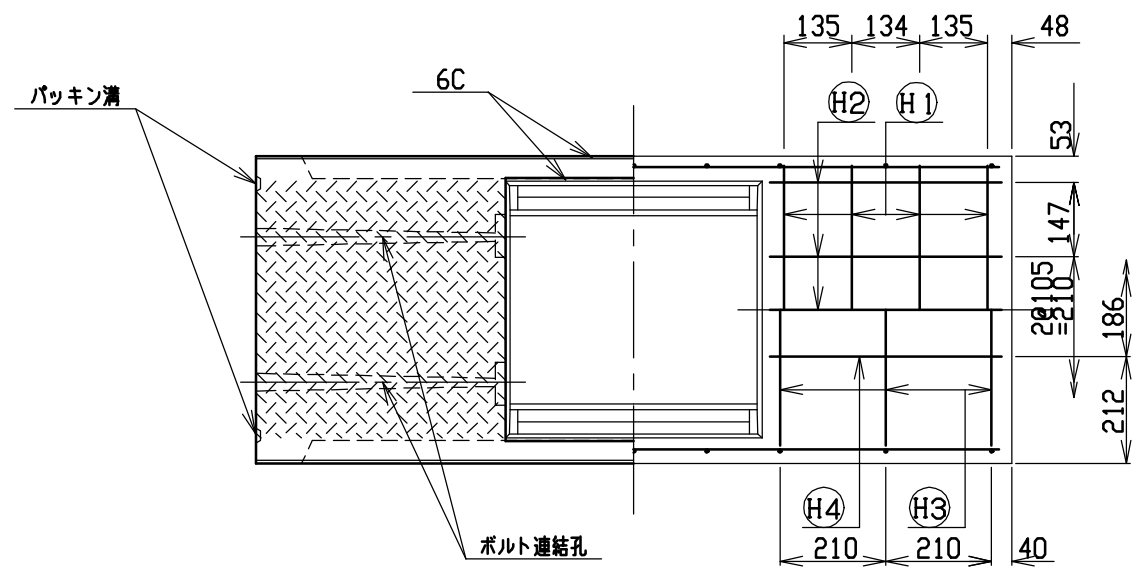
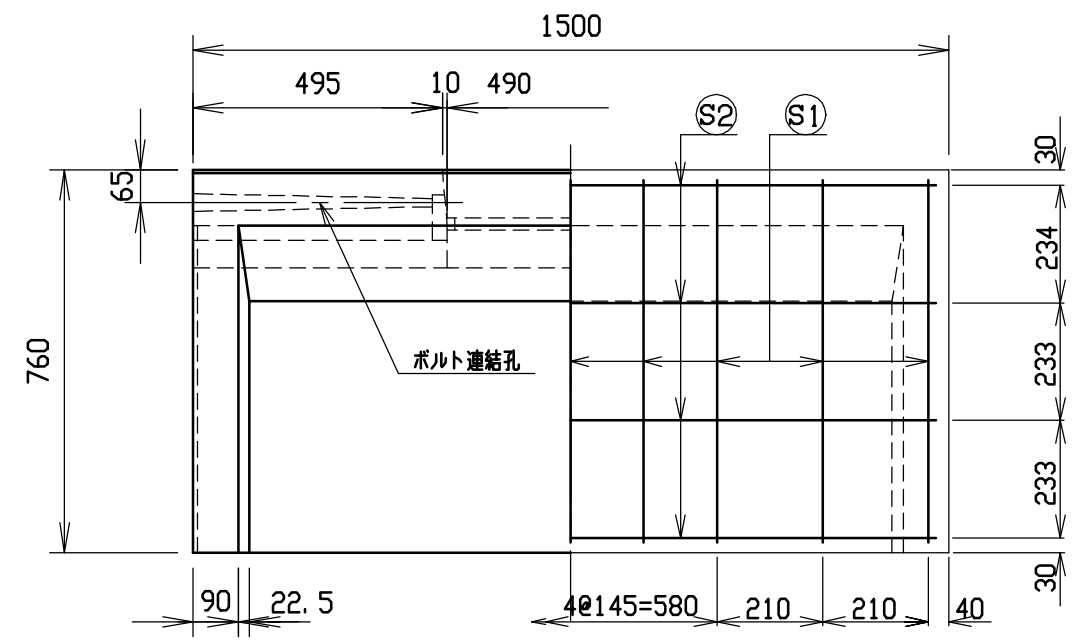
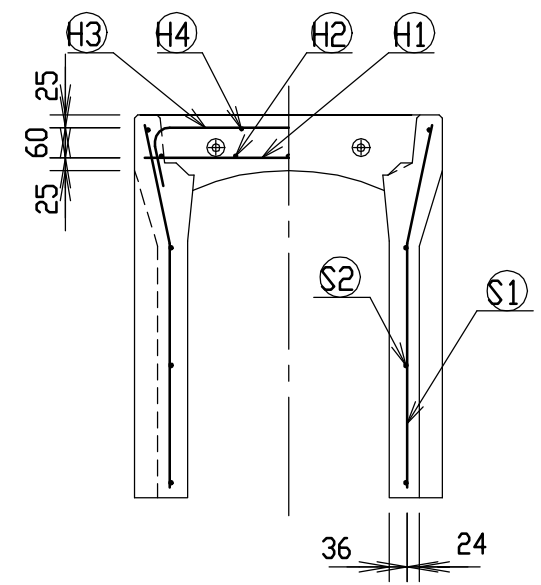
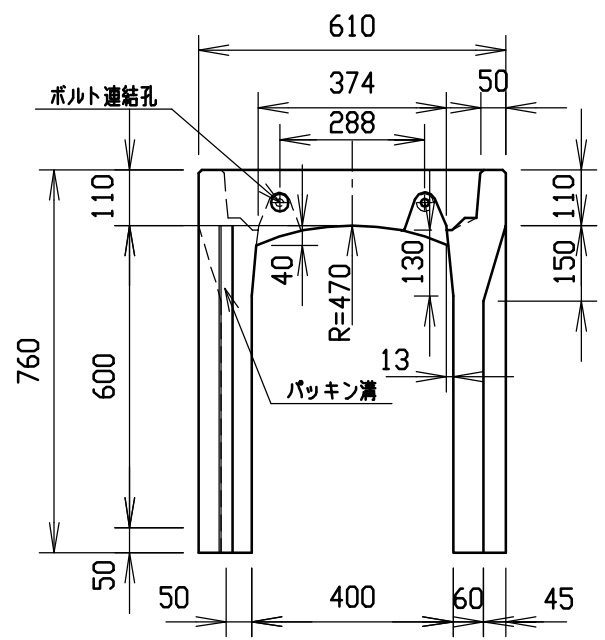
材料表

名称	径	本数	長さ	m当り質量	質量	摘要
鉄筋 ①	D10	8	0.570	0.560	2.554	—
” ②	D6	10	0.460	0.249	1.145	—
” ③	D6	6	0.740	0.249	1.106	∩
” ④	φ5	4	0.460	0.154	0.283	—
” ①	D6	18	0.625	0.249	2.801	∩
” ②	φ4	8	1.450	0.0986	1.144	—
合計	9.033 kg					
連結用ボルト	M12用 L=990mm, めねじ部 長さ60mm					
” ワッシャー	M12用 t=2.3mm					
パッキン材	軟質止水材 18mm×9mm					
コンクリート設計基準強度	30 N/mm ²					
コンクリート体積	0.1980 m ³					
製品質量	465 kg					

目地部詳細図 (S=1/1)



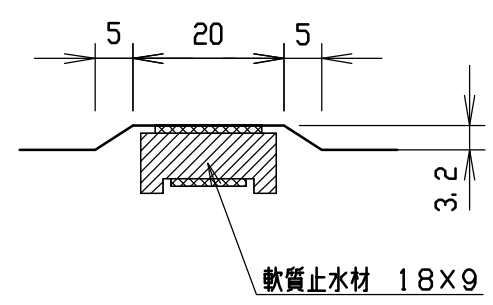
名称	CH-II可変側溝(調整用)		規格	400×500×1500		
年月日	H12. 3. 17	縮尺	1/15	区分	製・配筋図	図番 H-0000303



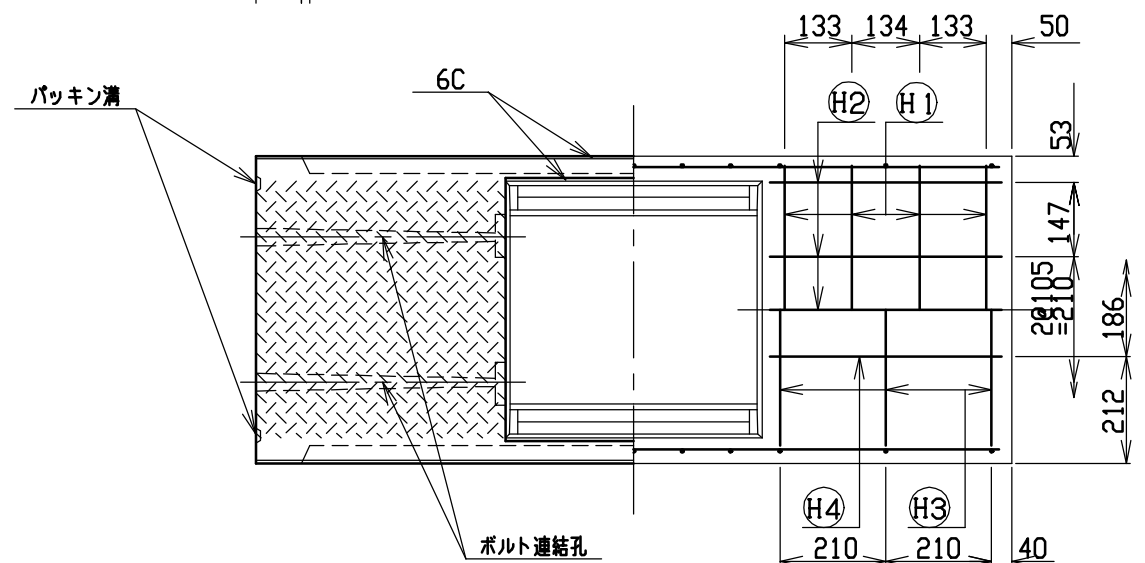
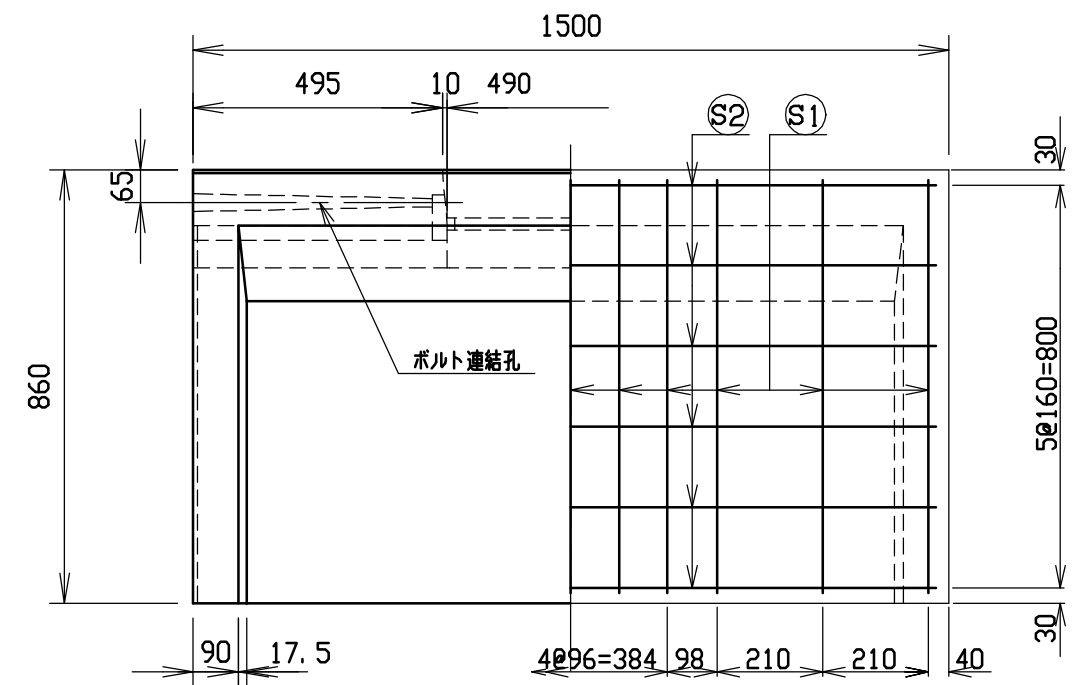
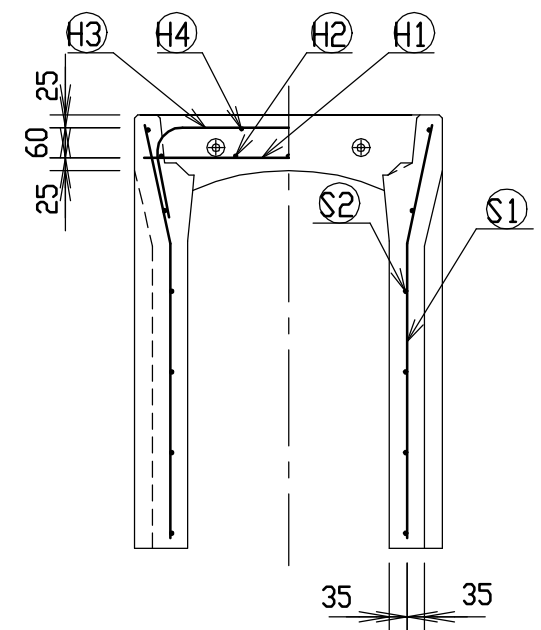
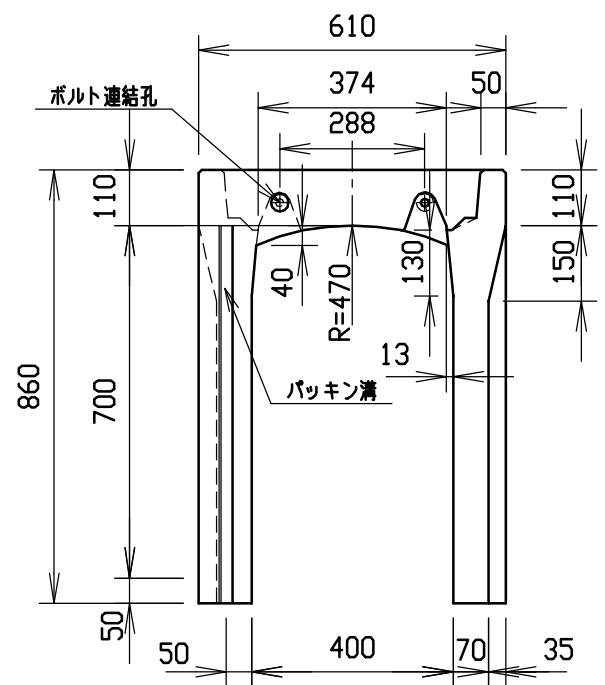
材料表

名称	径	本数	長さ	m当り質量	質量	摘要
鉄筋 ㊦	D10	8	0.570	0.560	2.554	—
” ㊨	D6	10	0.460	0.249	1.145	—
” ㊩	D6	6	0.740	0.249	1.106	┌
” ㊪	φ5	4	0.460	0.154	0.283	—
” ㊫	D6	18	0.725	0.249	3.249	└
” ㊬	φ4	8	1.450	0.0986	1.144	—
合計	9.481 kg					
連結用ボルト	M12用 L=990mm, めねじ部 長さ60mm					
” ワッシャー	M12用 t=2.3mm					
パッキン材	軟質止水材 18mm×9mm					
コンクリート設計基準強度	30 N/mm ²					
コンクリート体積	0.2145 m ³					
製品質量	500 kg					

目地部詳細図 (S=1/1)



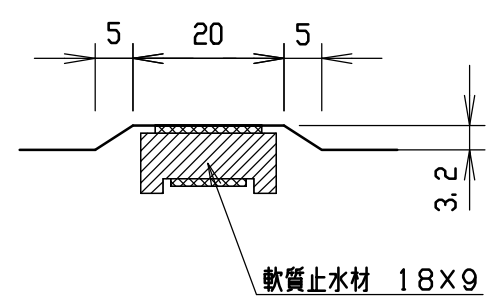
名称	CH-II可変側溝(調整用)		規格	400×600×1500		
年月日	H12. 3. 17	縮尺	1/15	区分	製・配筋図	図番 H-0000304



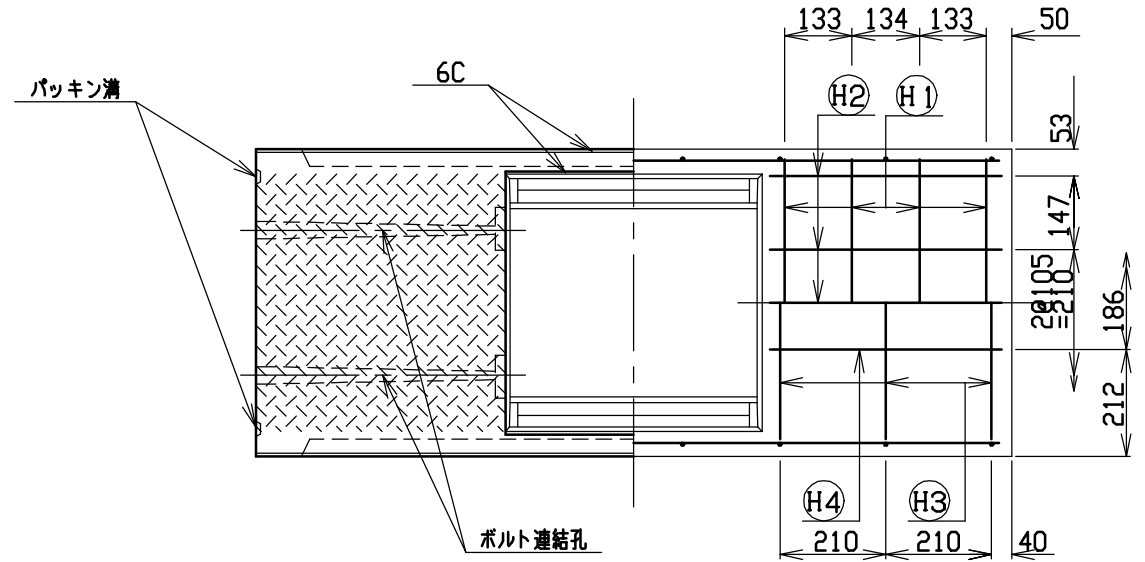
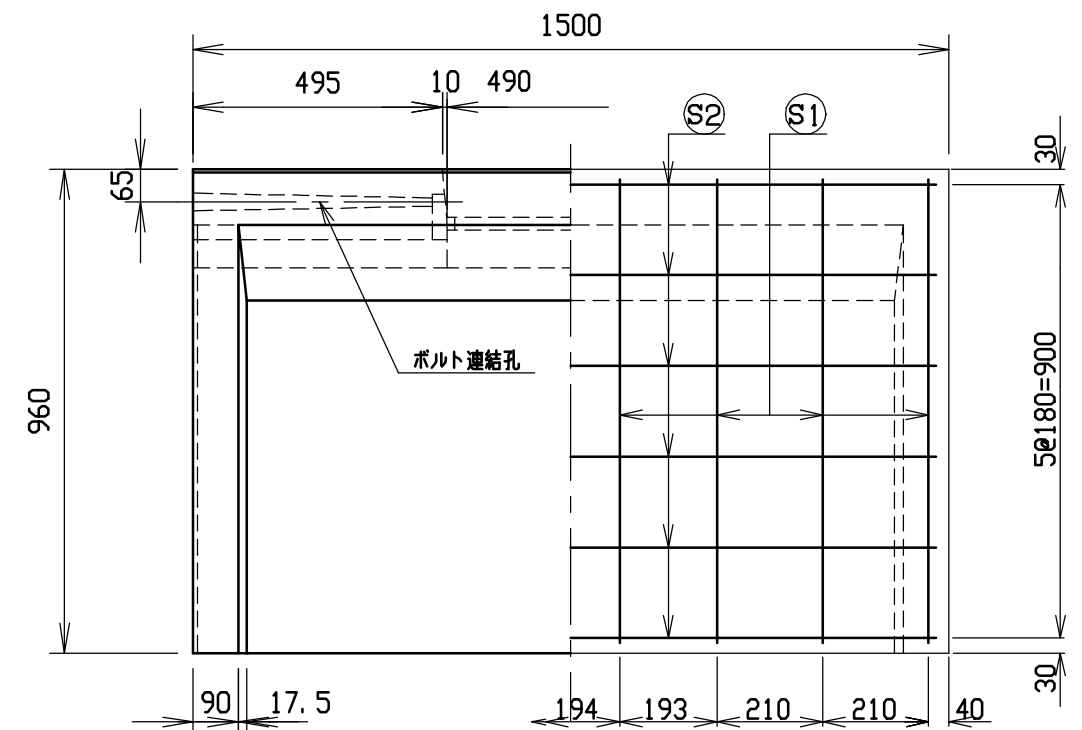
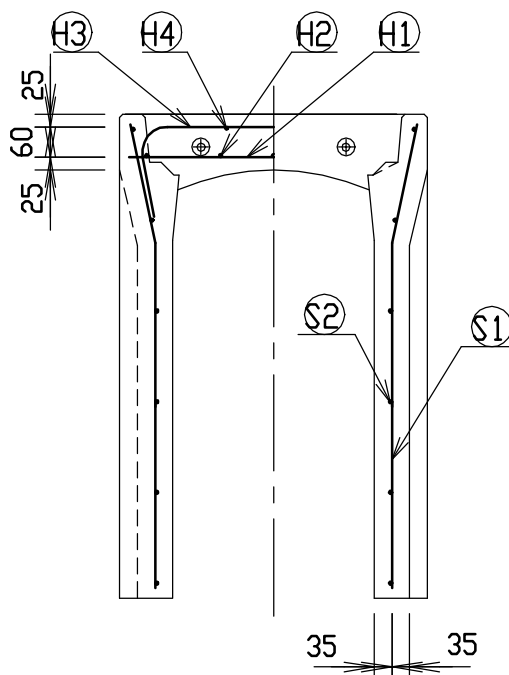
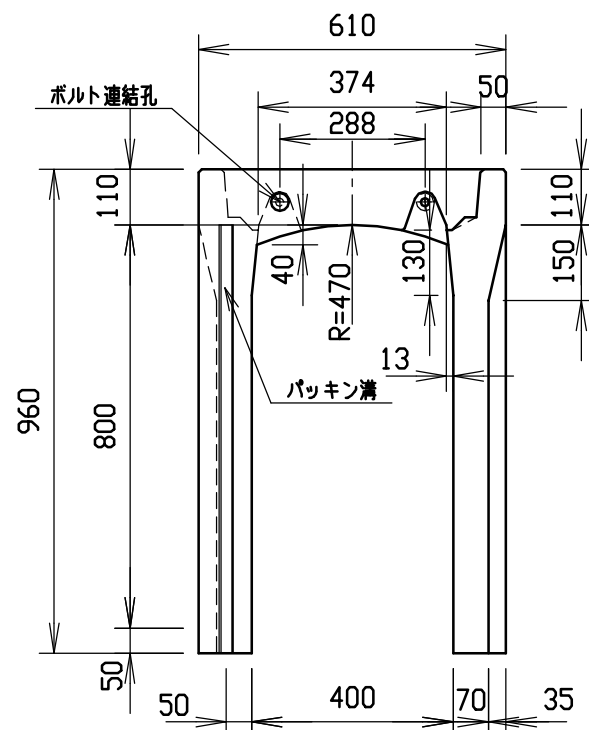
材料表

名称	径	本数	長さ	m当り質量	質量	摘要
鉄筋 ㊶	D10	8	0.570	0.560	2.554	—
” ㊷	D6	10	0.460	0.249	1.145	—
” ㊸	D10	6	0.840	0.560	2.822	∩
” ㊹	φ5	4	0.460	0.154	0.283	—
” ㊺	D6	22	0.825	0.249	4.519	∩
” ㊻	φ4	12	1.450	0.0986	1.716	—
合計	13.039 kg					
連結用ボルト	M12用 L=990mm, めねじ部 長さ60mm					
” ワッシャー	M12用 t=2.3mm					
パッキン材	軟質止水材 18mm×9mm					
コンクリート設計基準強度	30 N/mm ²					
コンクリート体積	0.2550 m ³					
製品質量	600 kg					

目地部詳細図 (S=1/1)



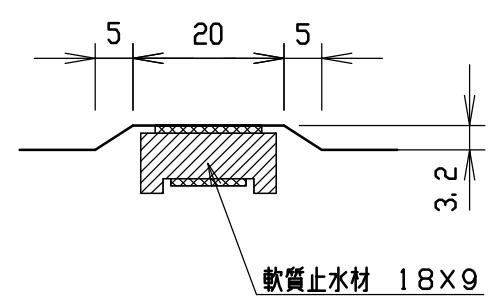
名称	CH-II可変側溝(調整用)		規格	400×700×1500		
年月日	H12. 3. 17	縮尺	1/15	区分	製・配筋図	図番
						H-0000305



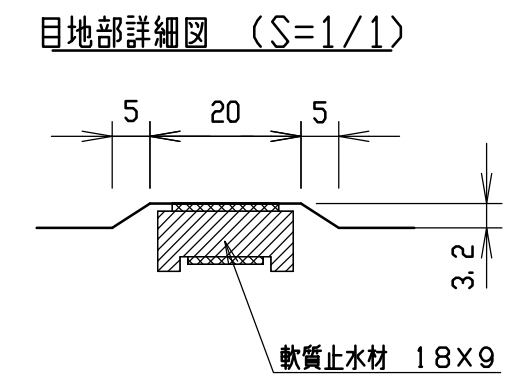
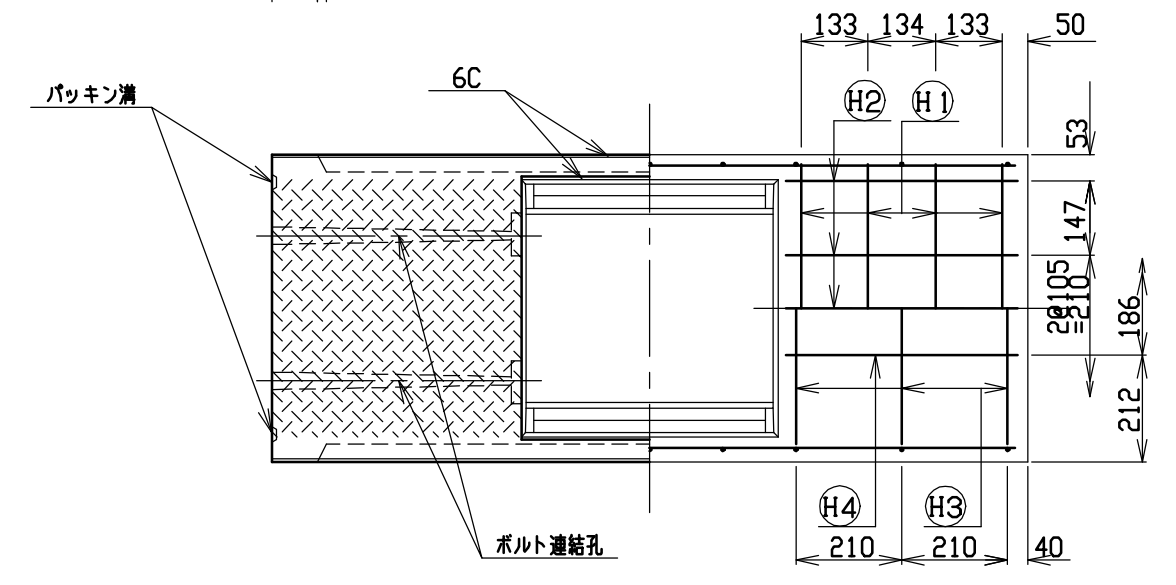
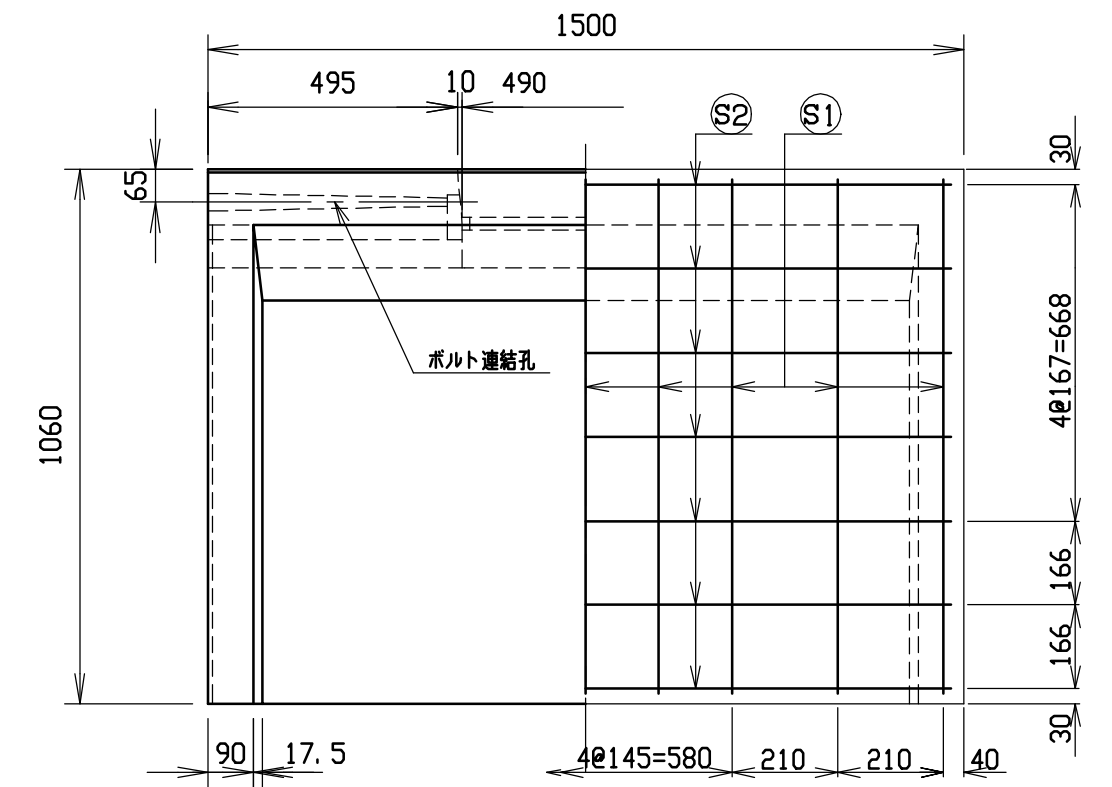
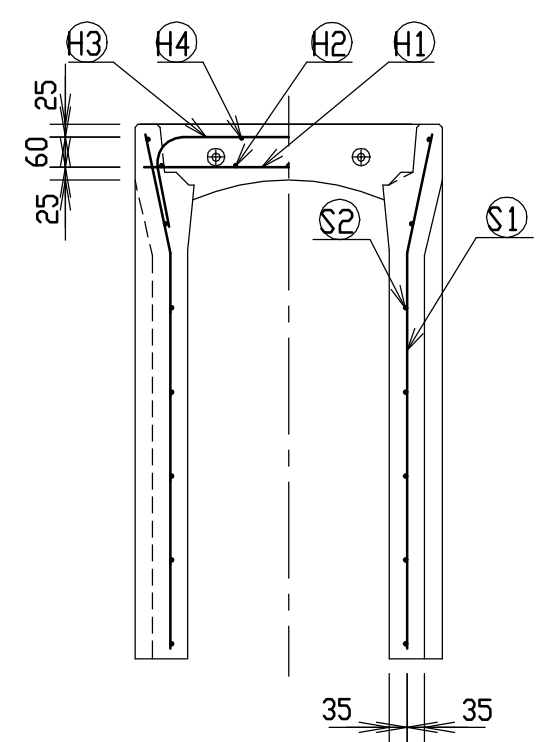
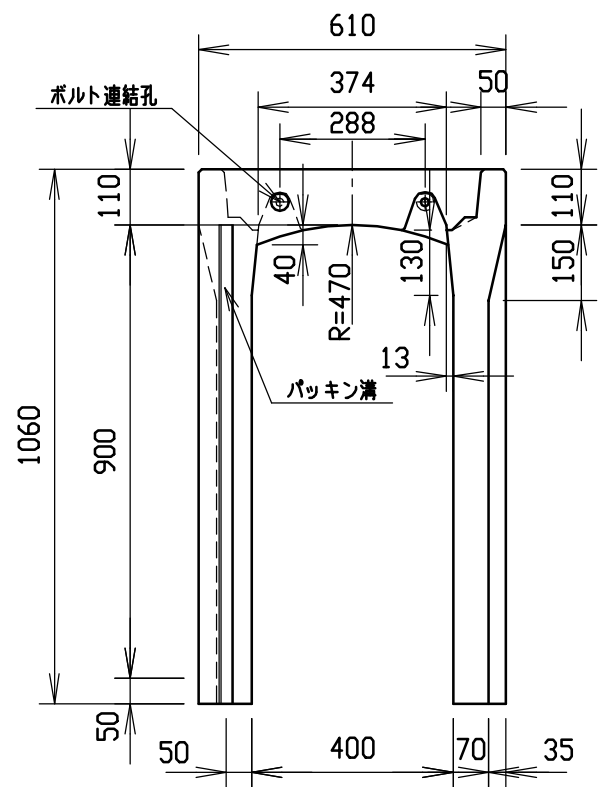
材料表

名称	径	本数	長さ	m当り質量	質量	摘要
鉄筋 ①	D10	8	0.570	0.560	2.554	—
” ②	D6	10	0.460	0.249	1.145	—
” ③	D10	6	0.840	0.560	2.822	┌
” ④	φ5	4	0.460	0.154	0.283	—
” ①	D10	16	0.925	0.560	8.288	└
” ②	φ5	12	1.450	0.154	2.680	—
合計	17.772 kg					
連結用ボルト	M12用 L=990mm, めねじ部 長さ60mm					
” ワッシャー	M12用 t=2.3mm					
パッキン材	軟質止水材 18mm×9mm					
コンクリート設計基準強度	30 N/mm ²					
コンクリート体積	0.2773 m ³					
製品質量	655 kg					

目地部詳細図 (S=1/1)



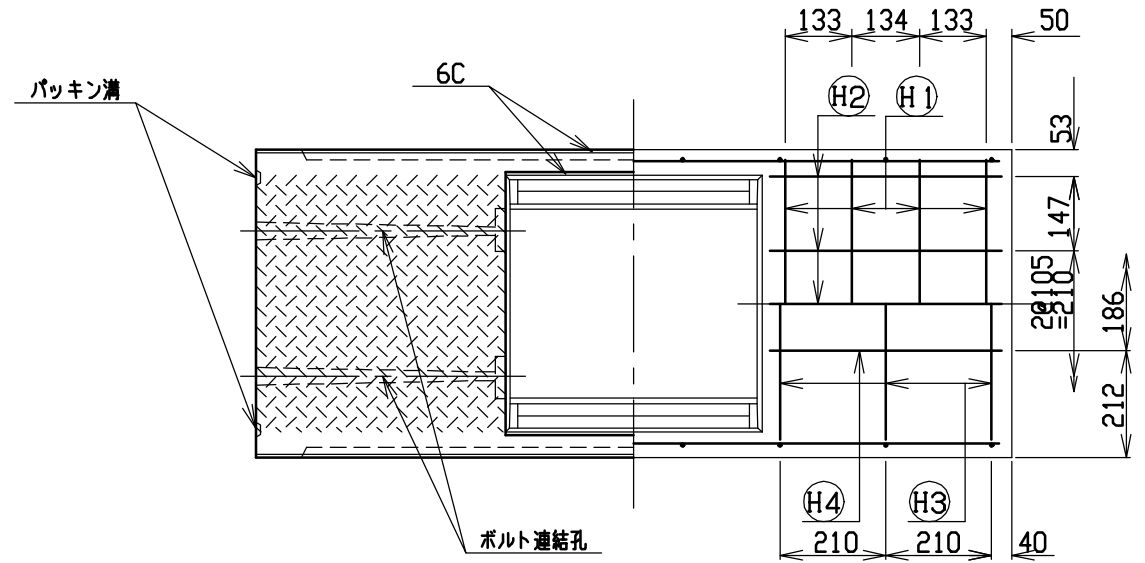
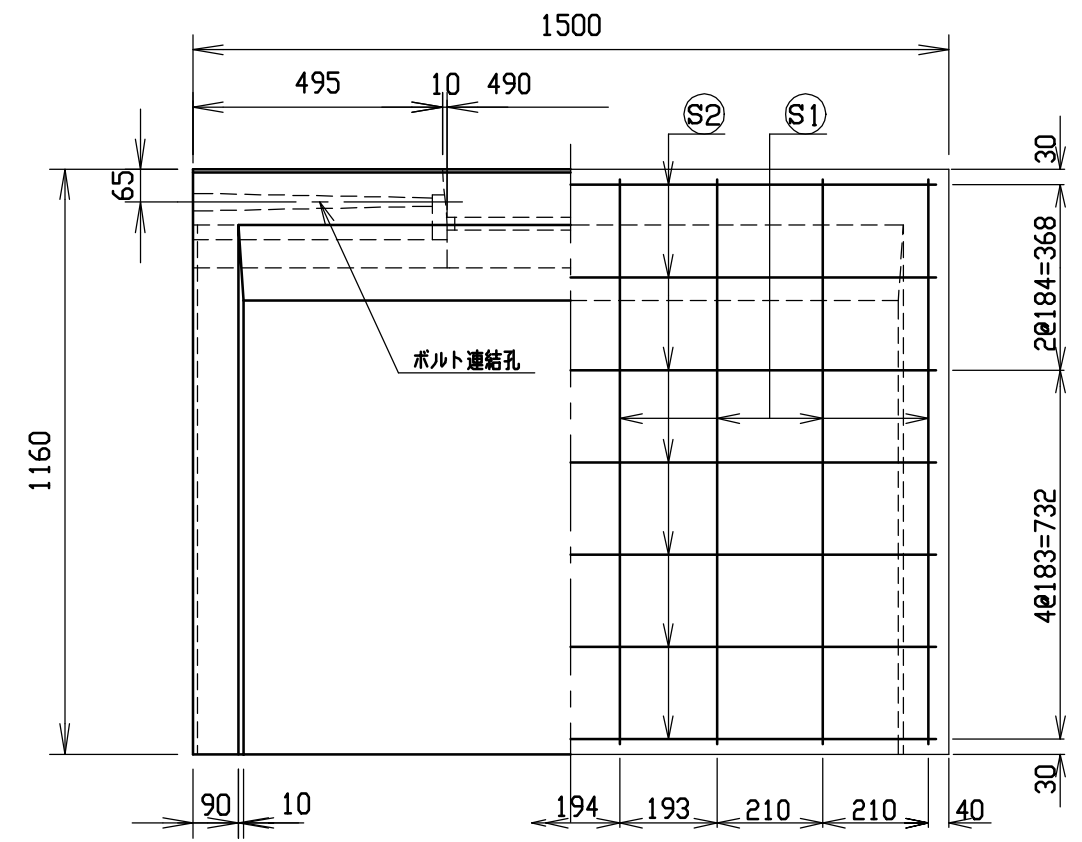
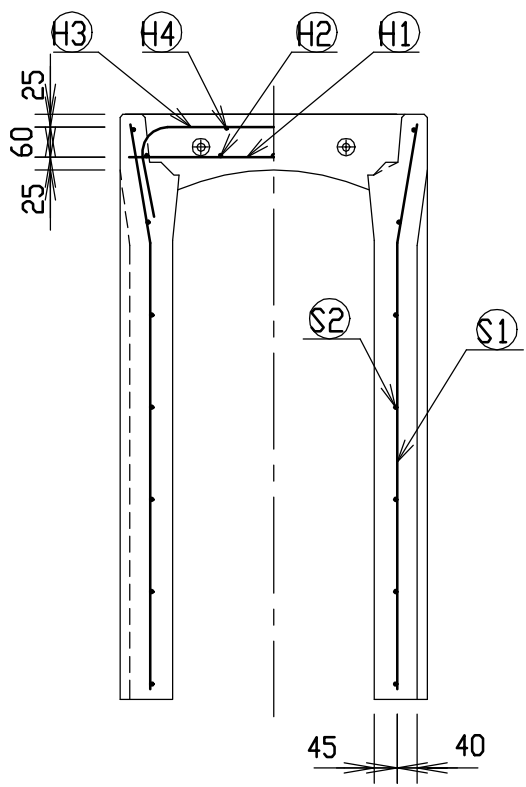
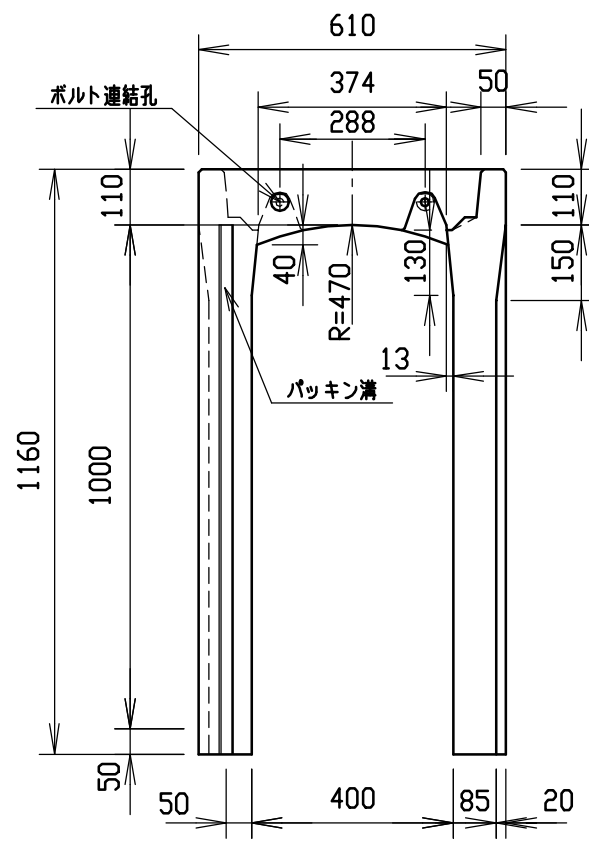
名称	CH-II可変側溝(調整用)		規格	400×800×1500		
年月日	H12. 3. 17	縮尺	1/15	区分	製・配筋図	図番 H-0000306



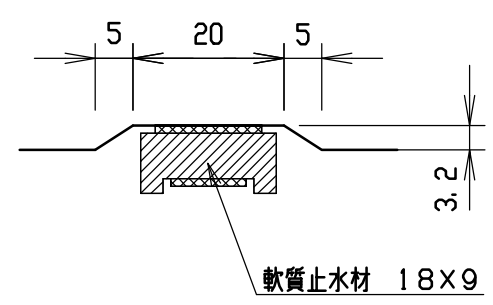
材料表

名称	径	本数	長さ	m当り質量	質量	摘要
鉄筋 (H1)	D10	8	0.570	0.560	2.554	—
” (H2)	D6	10	0.460	0.249	1.145	—
” (H3)	D10	6	0.840	0.560	2.822	∩
” (H4)	φ5	4	0.460	0.154	0.283	—
” (S1)	D10	18	1.025	0.560	10.332	∟
” (S2)	φ5	14	1.450	0.154	3.126	—
合計	20.262 kg					
連結用ボルト	M12用 L=990mm, めねじ部 長さ60mm					
” ワッシャー	M12用 t=2.3mm					
パッキン材	軟質止水材 18mm×9mm					
コンクリート設計基準強度	30 N/mm ²					
コンクリート体積	0.2996 m ³					
製品質量	710 kg					

名称	CH-II可変側溝(調整用)		規格	400×900×1500		
年月日	H12. 3. 17	縮尺	1/15	区分	製・配筋図	図番
						H-0000307



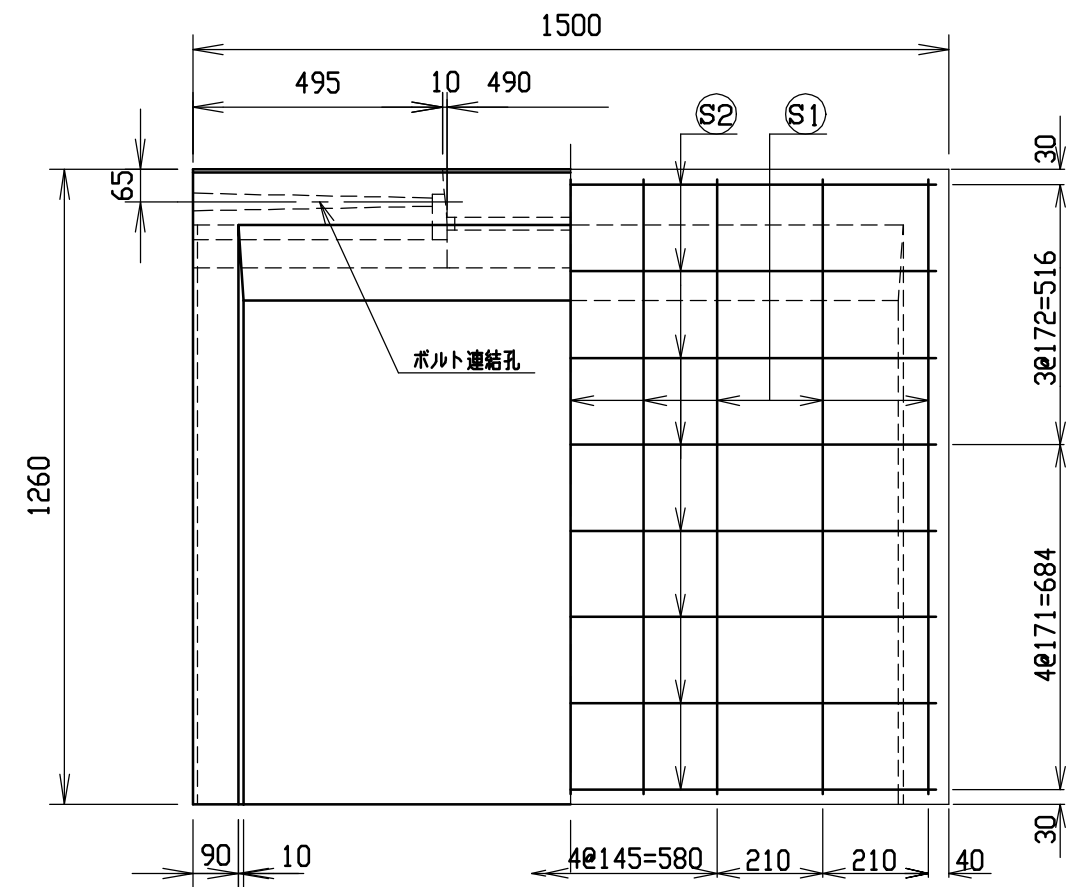
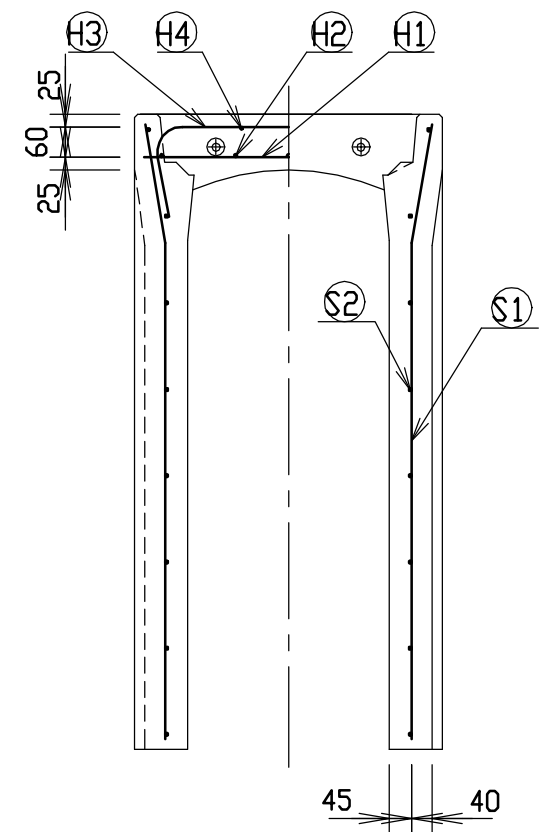
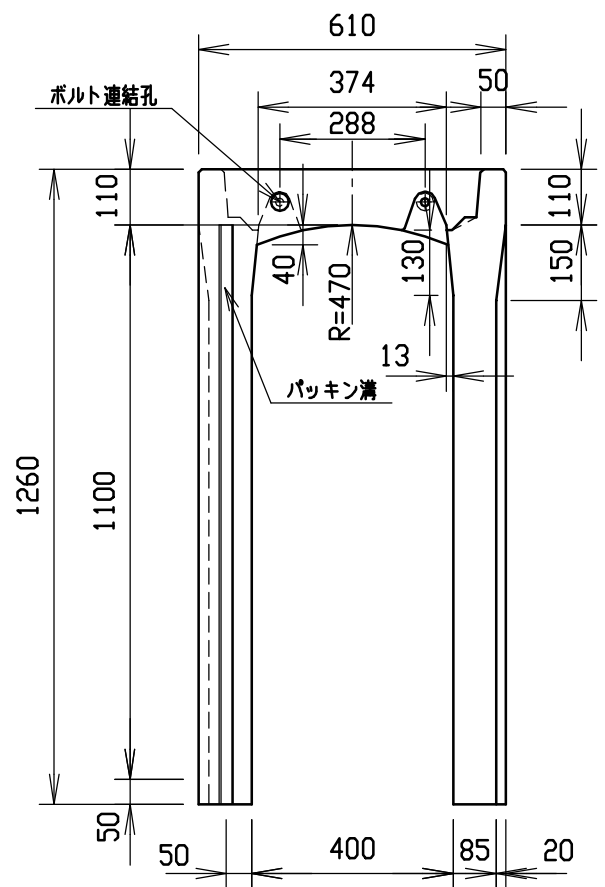
目地部詳細図 (S=1/1)



材料表

名称	径	本数	長さ	m当り質量	質量	摘要
鉄筋 ①	D10	8	0.570	0.560	2.554	—
” ②	D6	10	0.460	0.249	1.145	—
” ③	D10	6	0.840	0.560	2.822	∩
” ④	φ5	4	0.460	0.154	0.283	—
” ⑤	D10	16	1.125	0.560	10.080	∩
” ⑥	φ5	14	1.450	0.154	3.126	—
合計	20.010 kg					
連結用ボルト	M12用 L=990mm, めねじ部 長さ60mm					
” ワッシャー	M12用 t=2.3mm					
パッキン材	軟質止水材 18mm×9mm					
コンクリート設計基準強度	30 N/mm ²					
コンクリート体積	0.3604 m ³					
製品質量	850 kg					

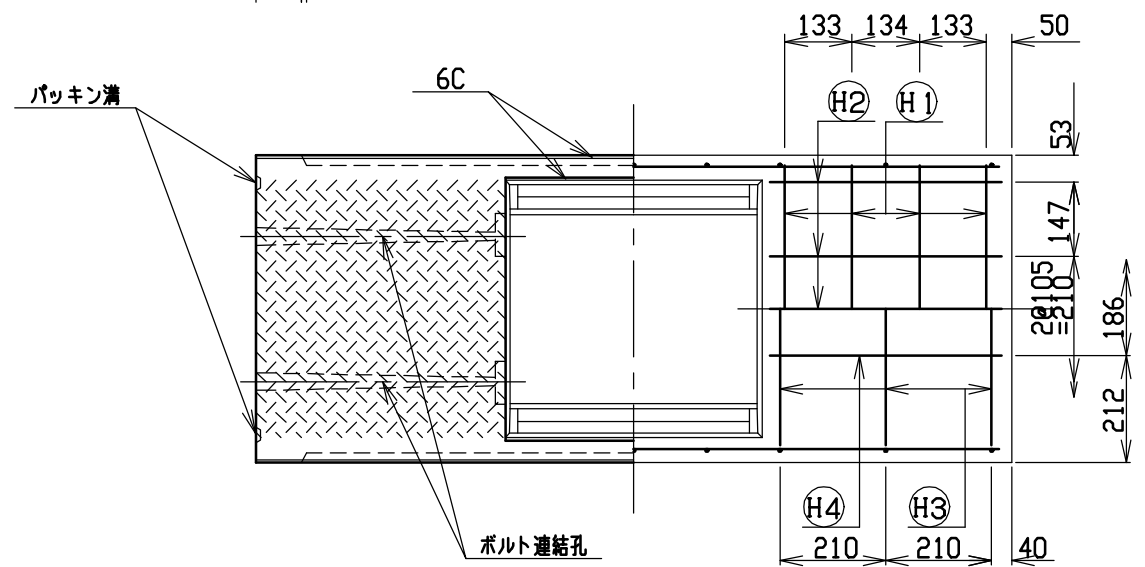
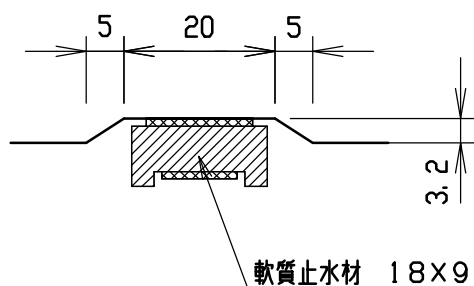
名称	CH-II可変側溝(調整用)		規格	400×1000×1500		
年月日	H12. 3. 17	縮尺	1/15	区分	製・配筋図	図番 H-0000308



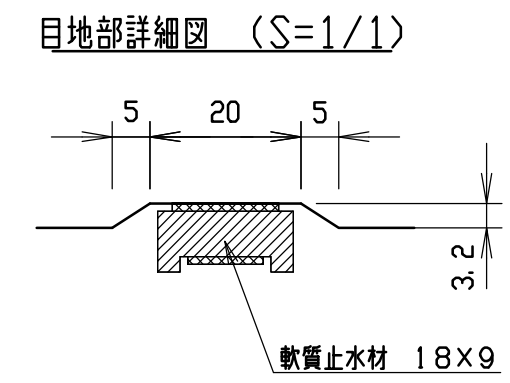
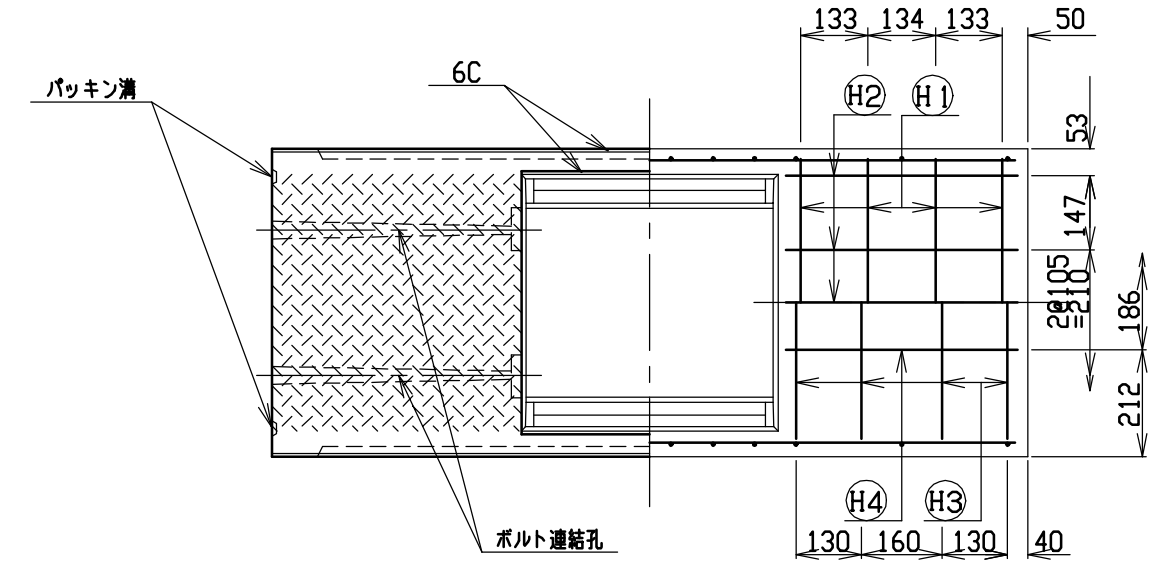
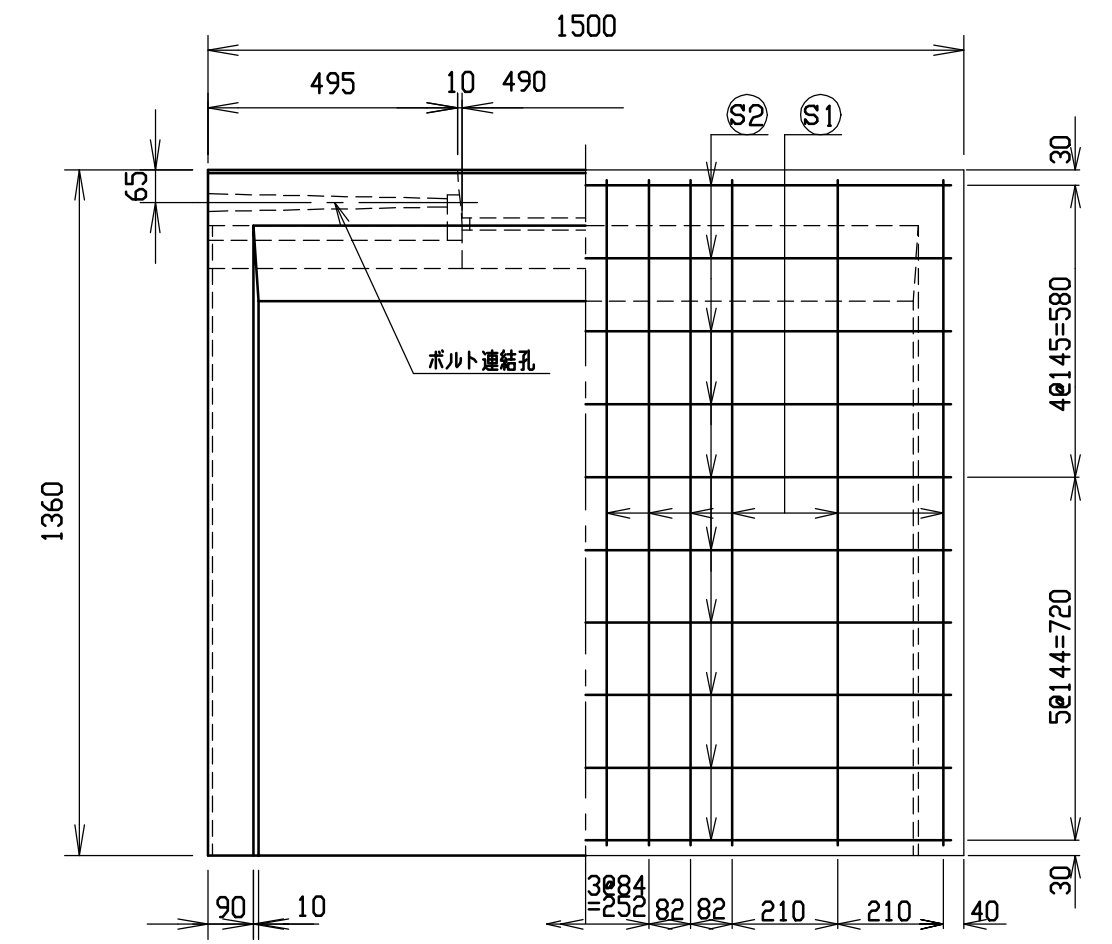
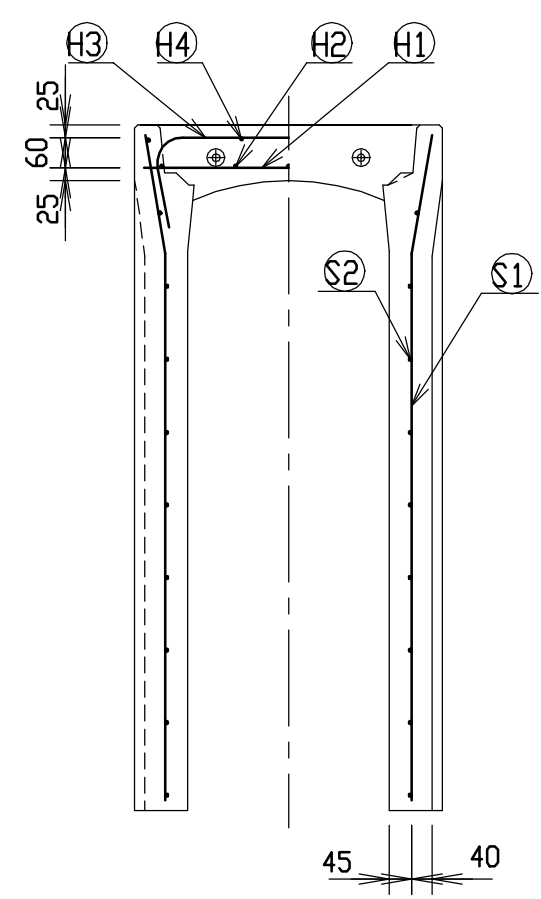
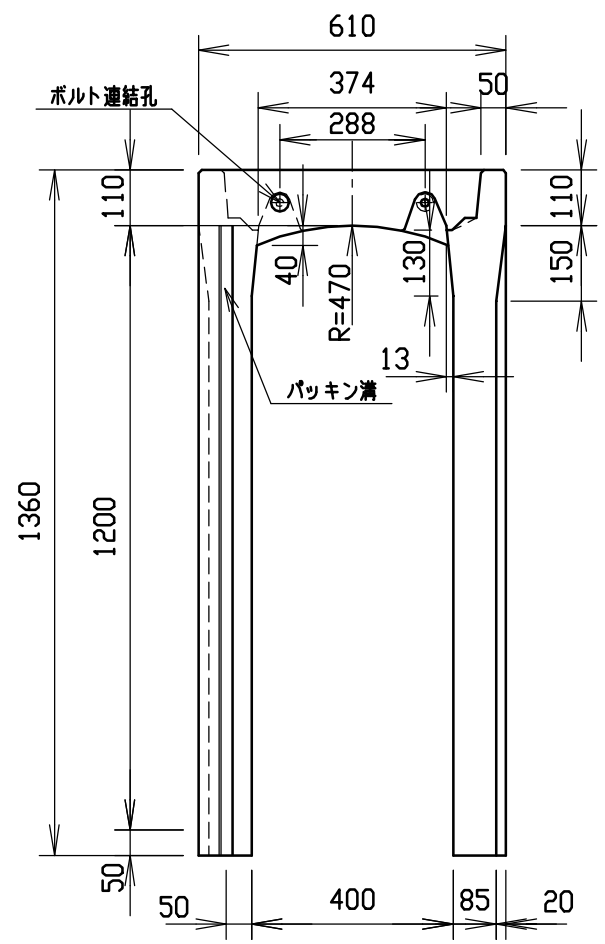
材料表

名称	径	本数	長さ	m当り質量	質量	摘要
鉄筋 ①	D10	8	0.570	0.560	2.554	—
” ②	D6	10	0.460	0.249	1.145	—
” ③	D10	6	0.840	0.560	2.822	∩
” ④	φ5	4	0.460	0.154	0.283	—
” ①	D10	18	1.225	0.560	12.348	∩
” ②	φ5	16	1.450	0.154	3.573	—
合計	22.725 kg					
連結用ボルト	M12用 L=990mm, めねじ部 長さ60mm					
” ワッシャー	M12用 t=2.3mm					
パッキン材	軟質止水材 18mm×9mm					
コンクリート設計基準強度	30 N/mm ²					
コンクリート体積	0.3886 m ³					
製品質量	910 kg					

目地部詳細図 (S=1/1)



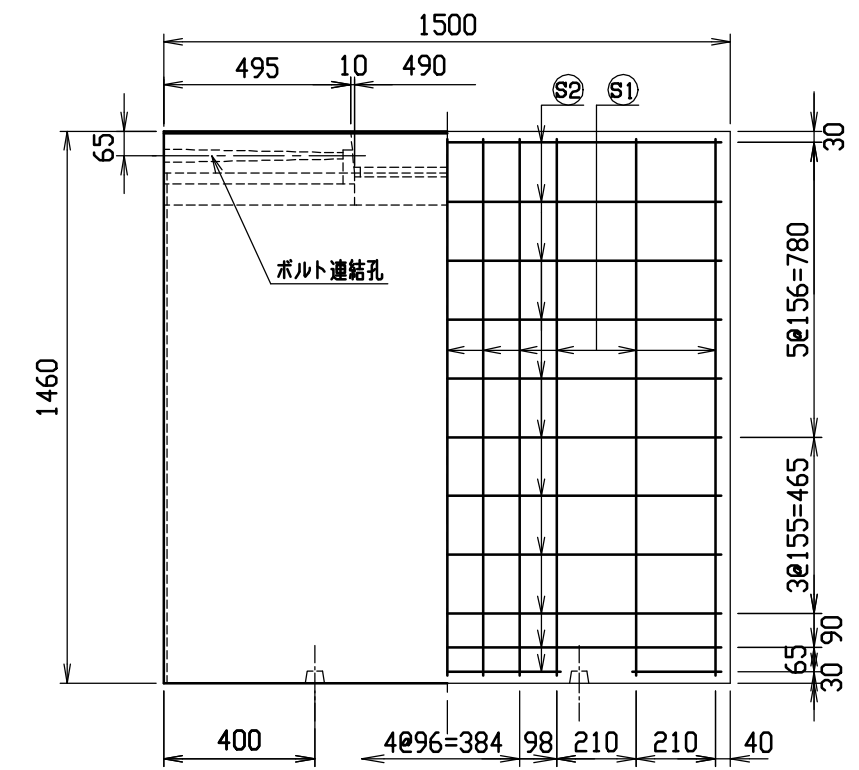
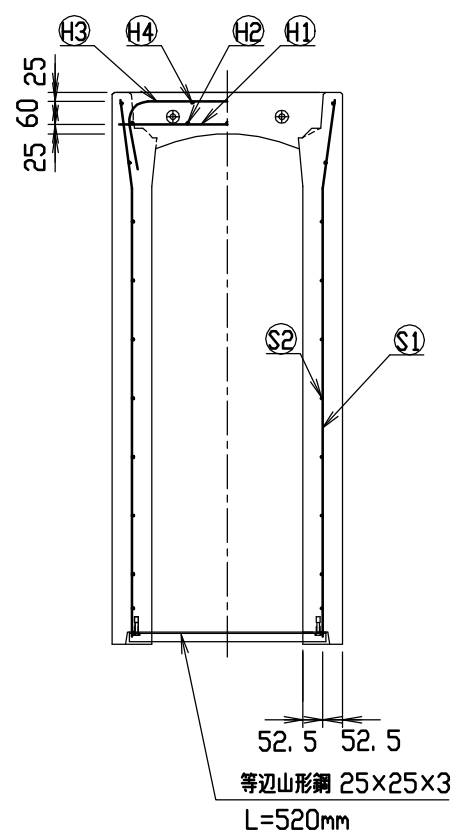
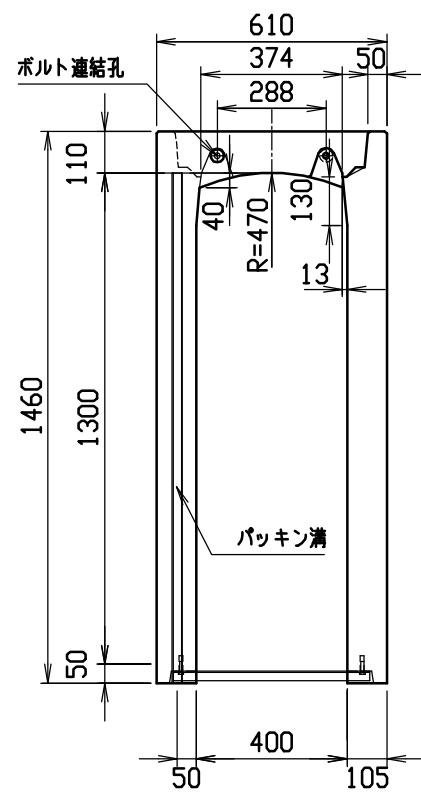
名称	CH-II可変側溝(調整用)		規格	400×1100×1500		
年月日	H12. 3. 17	縮尺	1/15	区分	製・配筋図	図番 H-0000309



材料表

名称	径	本数	長さ	m当り質量	質量	摘要
鉄筋 ①	D10	8	0.570	0.560	2.554	—
” ②	D6	10	0.460	0.249	1.145	—
” ③	D10	8	0.840	0.560	3.763	┌
” ④	φ5	4	0.460	0.154	0.283	—
” ①	D10	24	1.325	0.560	17.808	└
” ②	φ5	20	1.450	0.154	4.466	—
合計	30.019 kg					
連結用ボルト	M12用 L=990mm, めねじ部 長さ60mm					
” ワッシャー	M12用 t=2.3mm					
パッキン材	軟質止水材 18mm×9mm					
コンクリート設計基準強度	30 N/mm ²					
コンクリート体積	0.4129 m ³					
製品質量	980 kg					

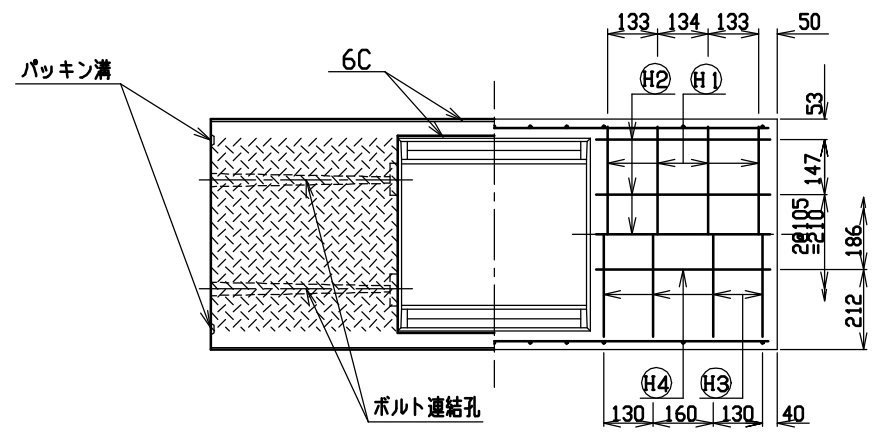
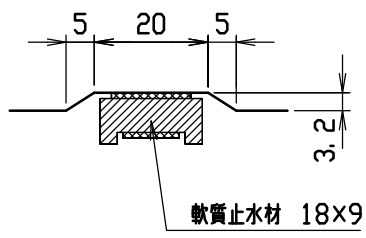
名称	CH-II可変側溝(調整用)		規格	400×1200×1500		
年月日	H12. 3. 17	縮尺	1/15	区分	製・配筋図	図番 H-0000310



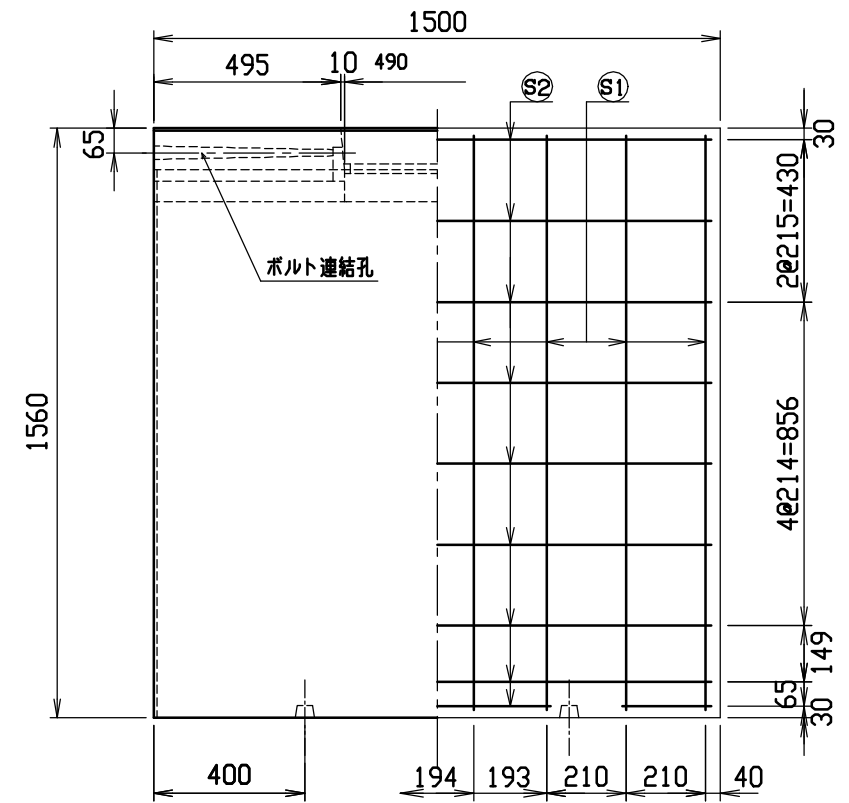
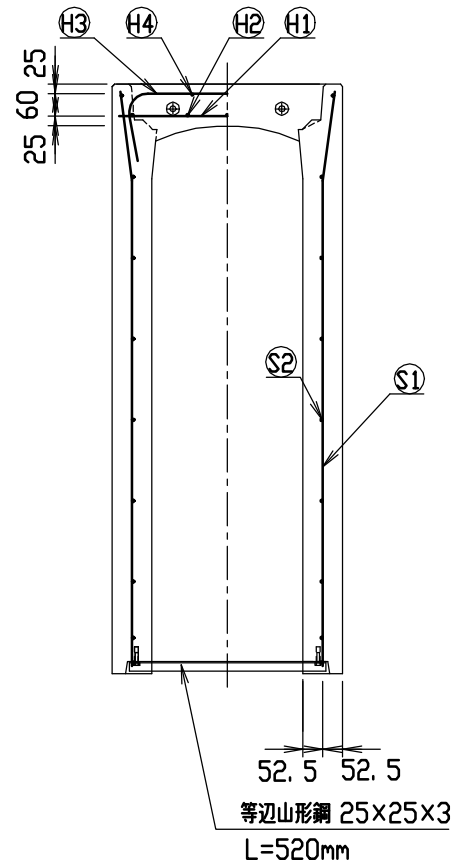
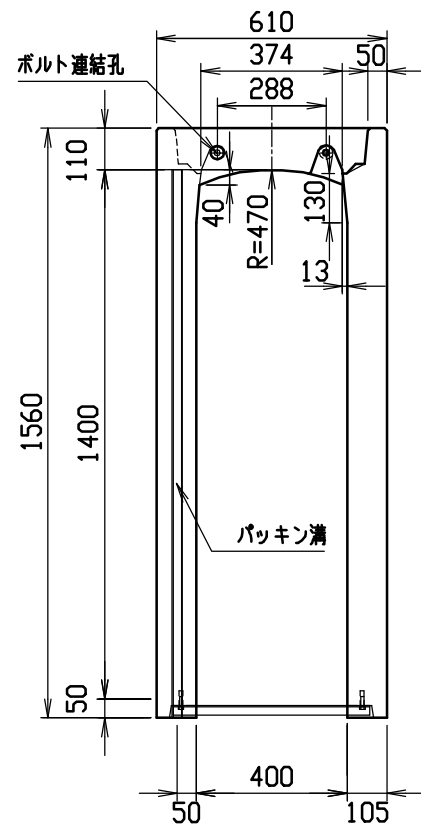
材料表

名称	径	本数	長さ	m当り質量	質量	摘要
鉄筋 ①1	D10	8	0.570	0.560	2.554	—
” ①2	D6	10	0.460	0.249	1.145	—
” ①3	D10	8	0.840	0.560	3.763	┌
” ①4	φ5	4	0.460	0.154	0.283	—
” ①5	D10	22	1.425	0.560	17.556	└
” ①6	φ5	22	1.450	0.154	4.913	—
合計	30.214 kg					
連結用ボルト	M12用 L=990mm, めねじ部 長さ60mm					
” ワッシャー	M12用 t=2.3mm					
パッキン材	軟質止水材 18mm×9mm					
コンクリート設計基準強度	30 N/mm ²					
コンクリート体積	0.5064 m ³					
製品質量	1195 kg					

目地部詳細図 (S=1/1)



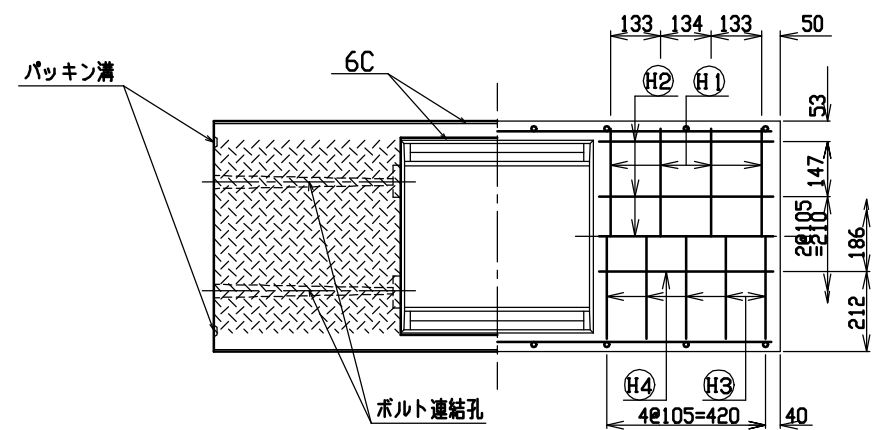
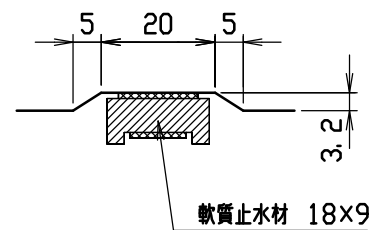
名称	CH-II可変側溝(調整用)		規格	400×1300×1500		
年月日	H12. 3. 17	縮尺	1/20	区分	製・配筋図	図番 H-0000311



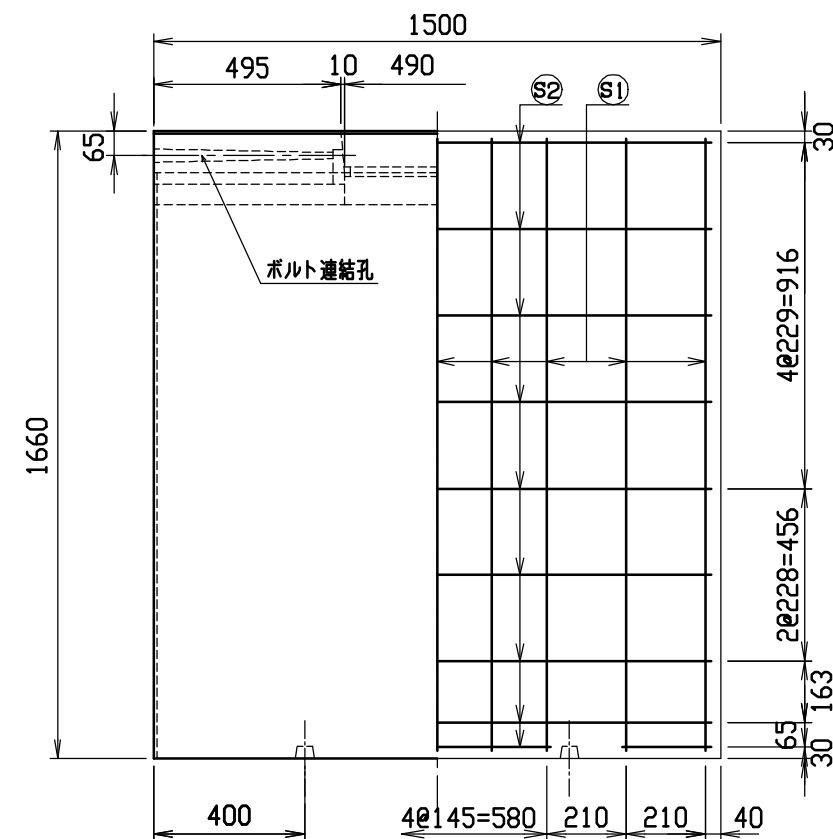
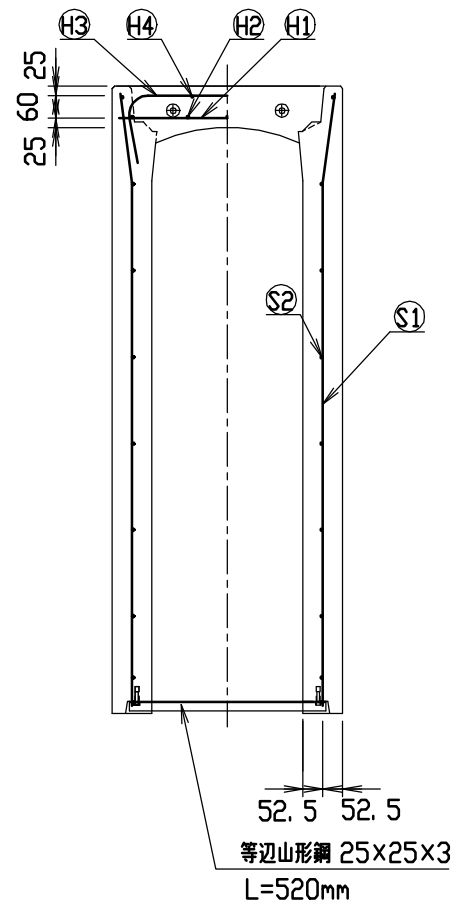
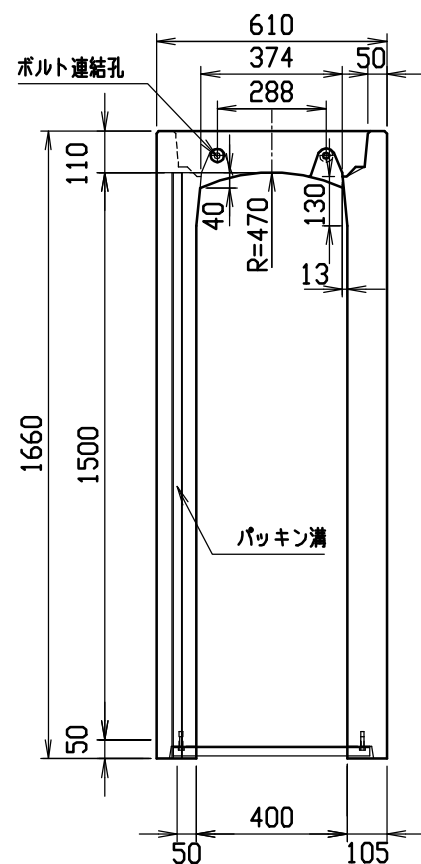
材料表

名称	径	本数	長さ	m当り質量	質量	摘要
鉄筋 ①	D10	8	0.570	0.560	2.554	—
” ②	D6	10	0.460	0.249	1.145	—
” ③	D10	10	0.840	0.560	4.704	∩
” ④	φ5	4	0.460	0.154	0.283	—
” ⑤	D13	16	1.525	0.995	24.278	∩
” ⑥	D6	18	1.450	0.249	6.499	—
合計	39.463 kg					
連結用ボルト	M12用 L=990mm, めねじ部 長さ60mm					
” ワッシャー	M12用 t=2.3mm					
パッキン材	軟質止水材 18mm×9mm					
コンクリート設計基準強度	30 N/mm ²					
コンクリート体積	0.5379 m ³					
製品質量	1275 kg					

目地部詳細図 (S=1/1)



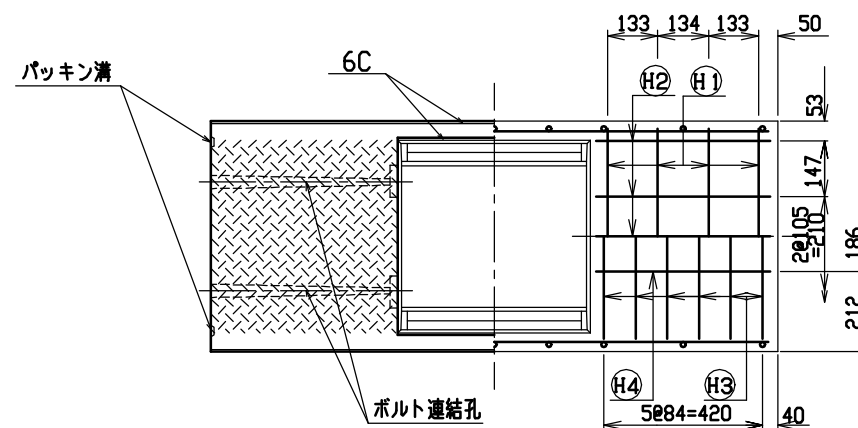
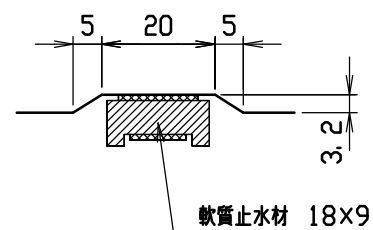
名称	CH-II可変側溝(調整用)		規格	400×1400×1500		
年月日	H12. 3. 17	縮尺	1/20	区分	製・配筋図	図番 H-0000312



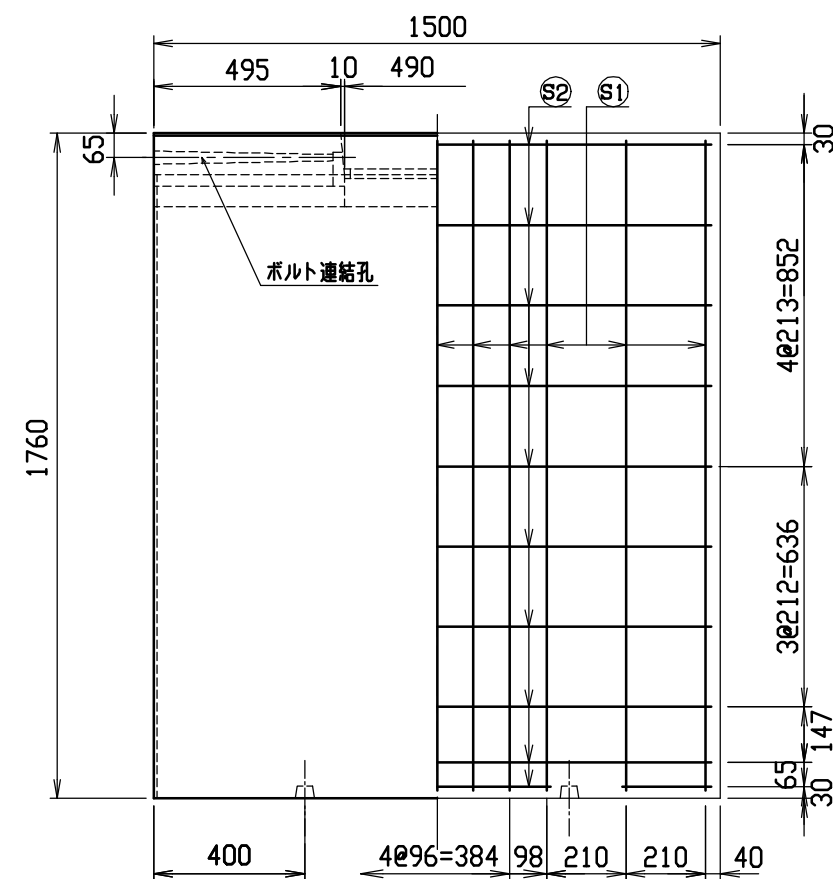
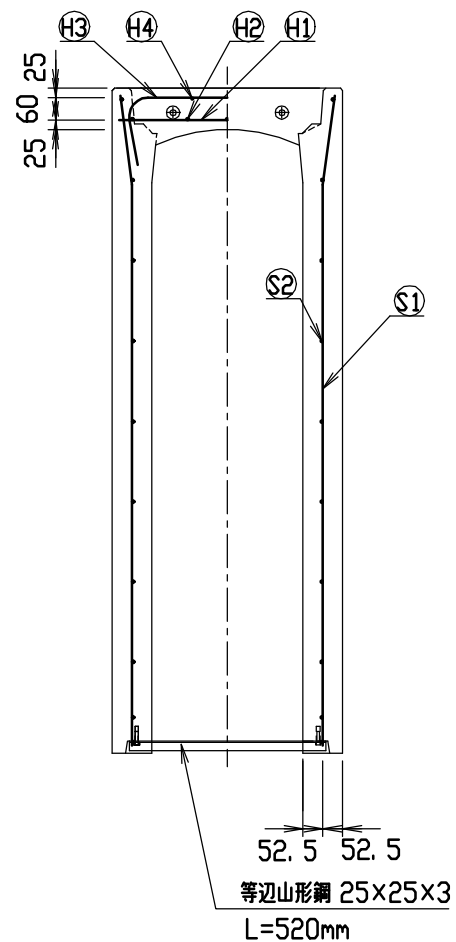
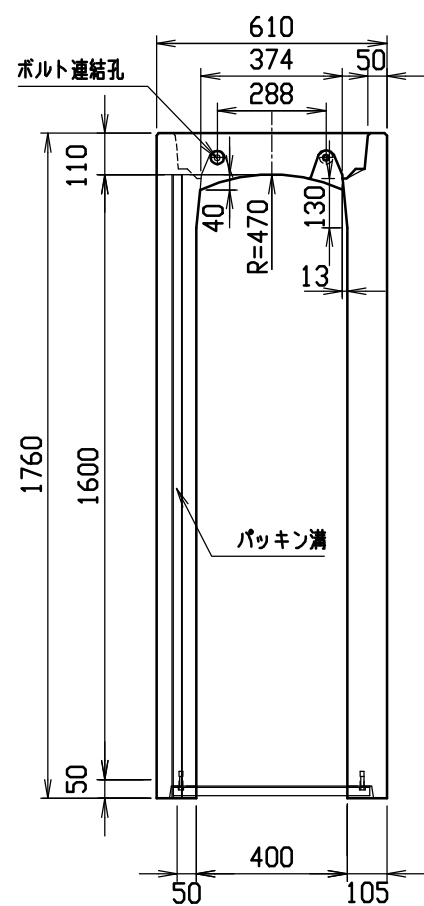
材料表

名称	径	本数	長さ	m当り質量	質量	摘要
鉄筋 ①	D10	8	0.570	0.560	2.554	—
” ②	D6	10	0.460	0.249	1.145	—
” ③	D10	12	0.840	0.560	5.645	┌
” ④	φ5	4	0.460	0.154	0.283	—
” ⑤	D13	18	1.625	0.995	29.104	└
” ⑥	D6	18	1.450	0.249	6.499	—
合計	45.230 kg					
連結用ボルト	M12用 L=990mm, めねじ部 長さ60mm					
” ワッシャー	M12用 t=2.3mm					
パッキン材	軟質止水材 18mm×9mm					
コンクリート設計基準強度	30 N/mm ²					
コンクリート体積	0.5694 m ³					
製品質量	1355 kg					

目地部詳細図 (S=1/1)



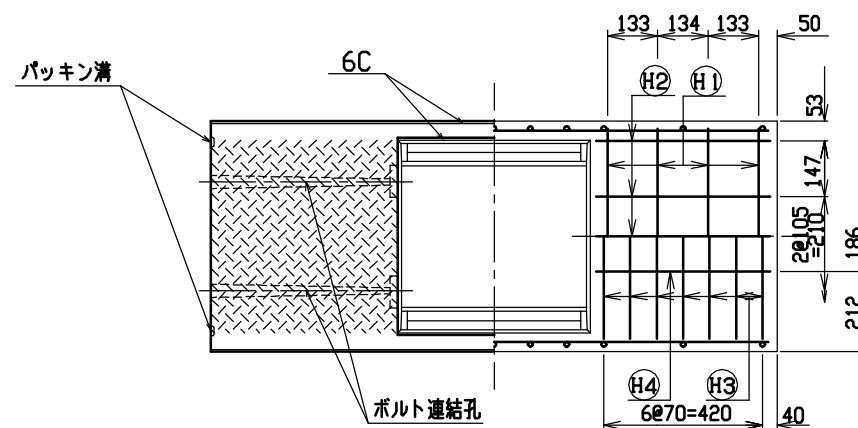
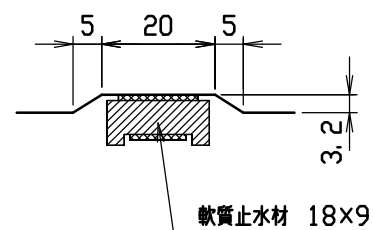
名称	CH-II可変側溝(調整用)		規格	400×1500×1500		
年月日	H12. 3. 17	縮尺	1/20	区分	製・配筋図	図番 H-0000313



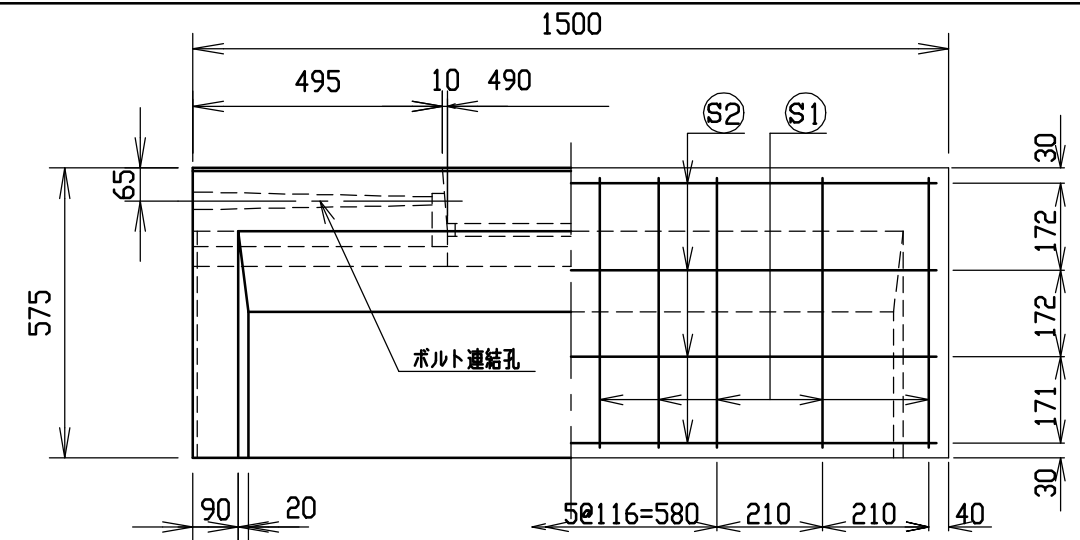
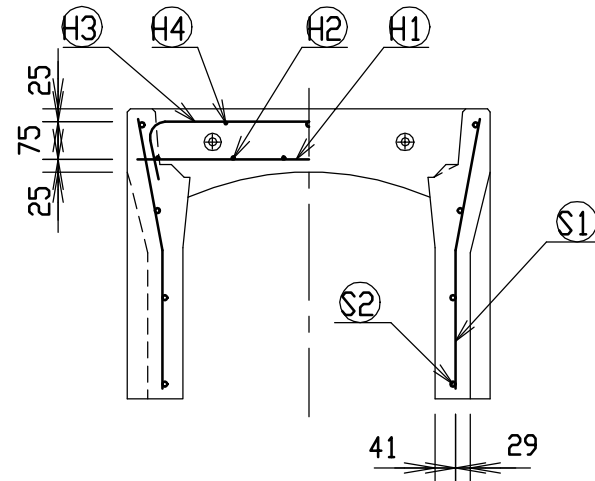
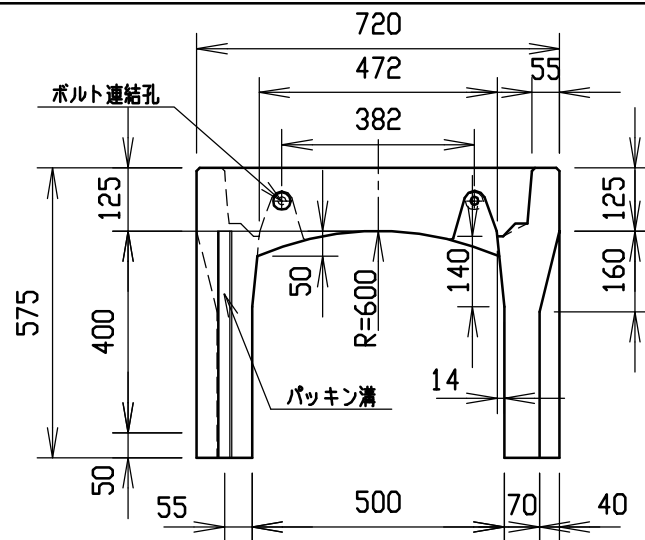
材料表

名称	径	本数	長さ	m当り質量	質量	摘要
鉄筋 ①	D10	8	0.570	0.560	2.554	—
” ②	D6	10	0.460	0.249	1.145	—
” ③	D10	14	0.840	0.560	6.586	┌
” ④	φ5	4	0.460	0.154	0.283	—
” ⑤	D13	22	1.725	0.995	37.760	└
” ⑥	D6	20	1.450	0.249	7.221	—
合計	55.549 kg					
連結用ボルト	M12用 L=990mm, めねじ部 長さ60mm					
” ワッシャー	M12用 t=2.3mm					
パッキン材	軟質止水材 18mm×9mm					
コンクリート設計基準強度	30 N/mm ²					
コンクリート体積	0.6009 m ³					
製品質量	1435 kg					

目地部詳細図 (S=1/1)

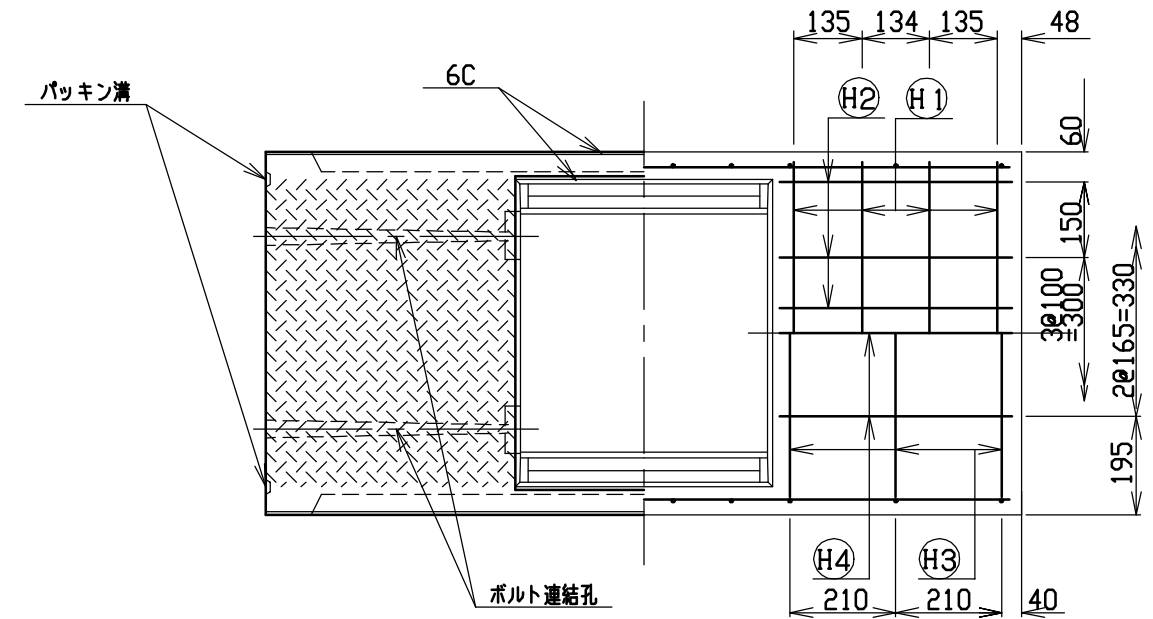


名称	CH-II可変側溝(調整用)		規格	400×1600×1500		
年月日	H12. 3. 17	縮尺	1/20	区分	製・配筋図	図番 H-0000314

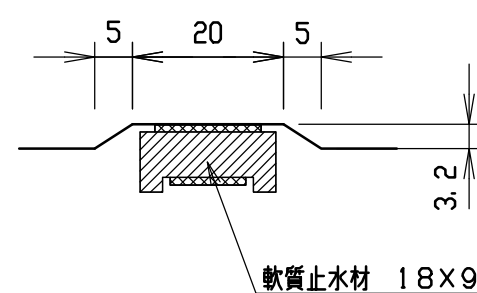


材料表

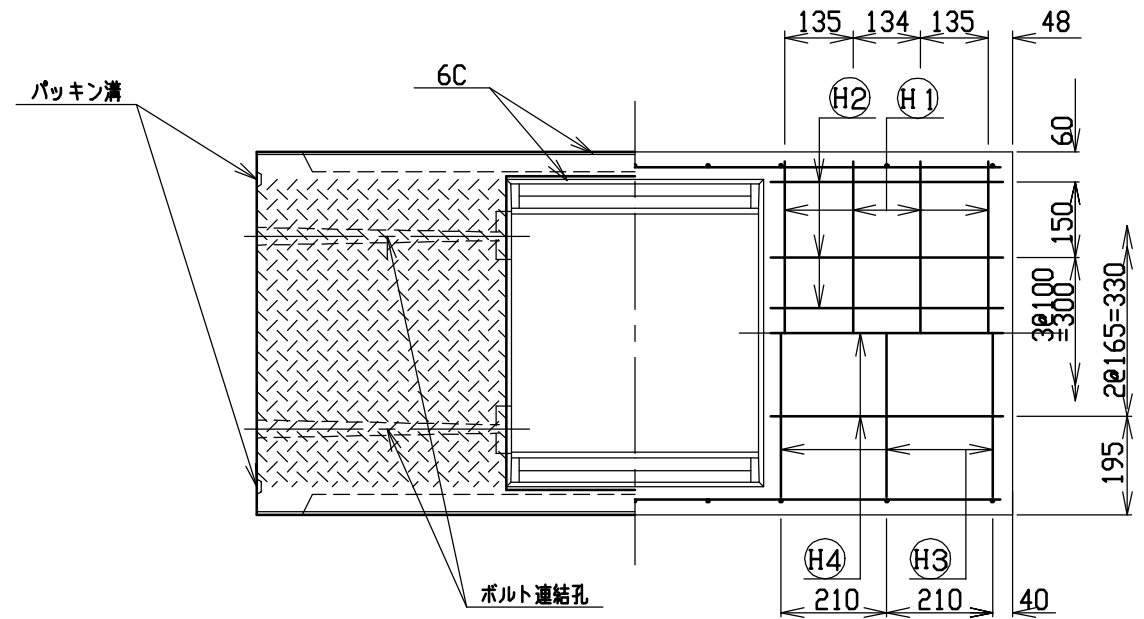
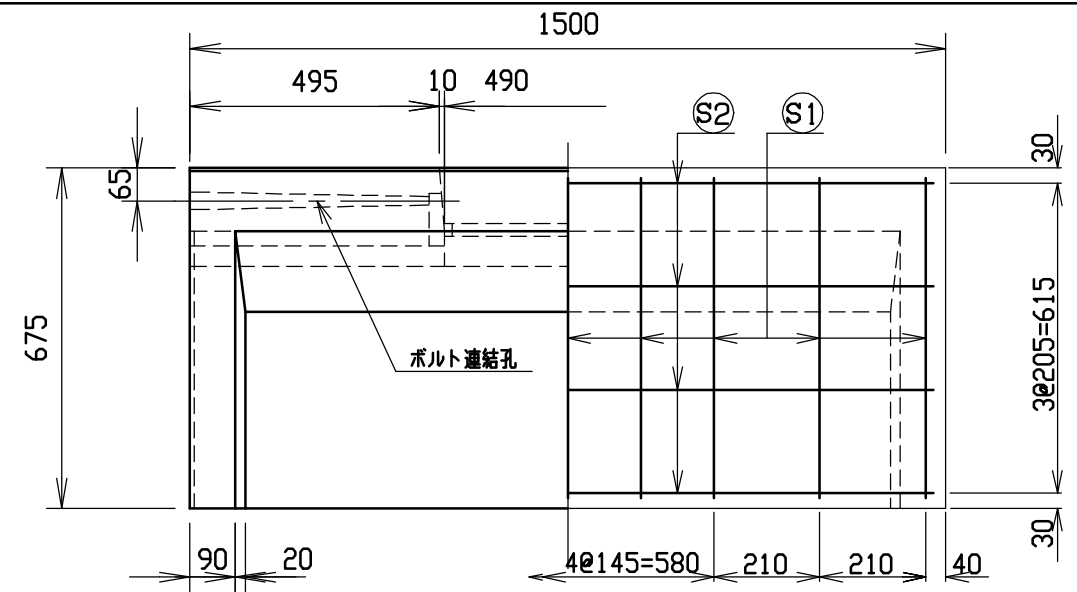
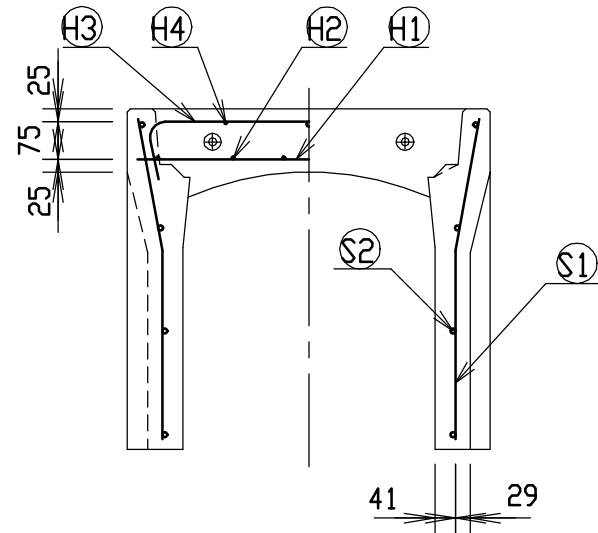
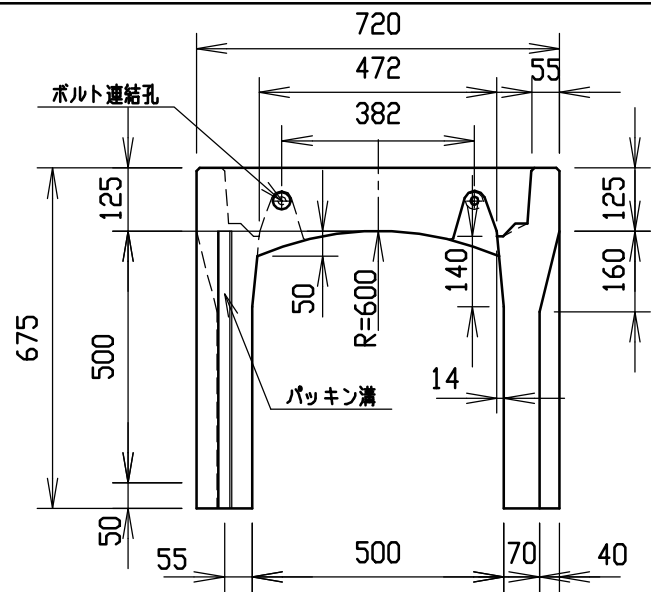
名称	径	本数	長さ	m当り質量	質量	摘要
鉄筋 ①	D10	8	0.680	0.560	3.046	—
” ②	D6	12	0.460	0.249	1.374	—
” ③	D6	6	0.840	0.249	1.255	┌
” ④	φ5	6	0.460	0.154	0.425	—
” ⑤	D6	20	0.540	0.249	2.689	└
” ⑥	φ4	8	1.450	0.0986	1.144	—
合計	9.933 kg					
連結用ボルト	M12用 L=990mm, めねじ部 長さ60mm					
” ワッシャー	M12用 t=2.3mm					
パッキン材	軟質止水材 18mm×9mm					
コンクリート設計基準強度	30 N/mm ²					
コンクリート体積	0.2194 m ³					
製品質量	515 kg					



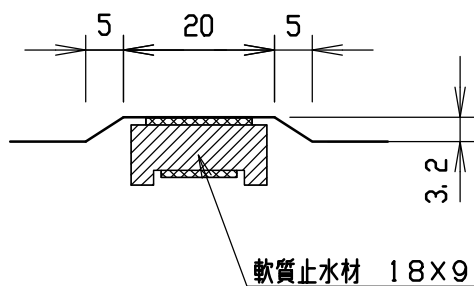
目地部詳細図 (S=1/1)



名称	CH-II可変側溝(調整用)		規格	500×400×1500		
年月日	H12. 3. 17	縮尺	1/15	区分	製・配筋図	図番 H-0000315



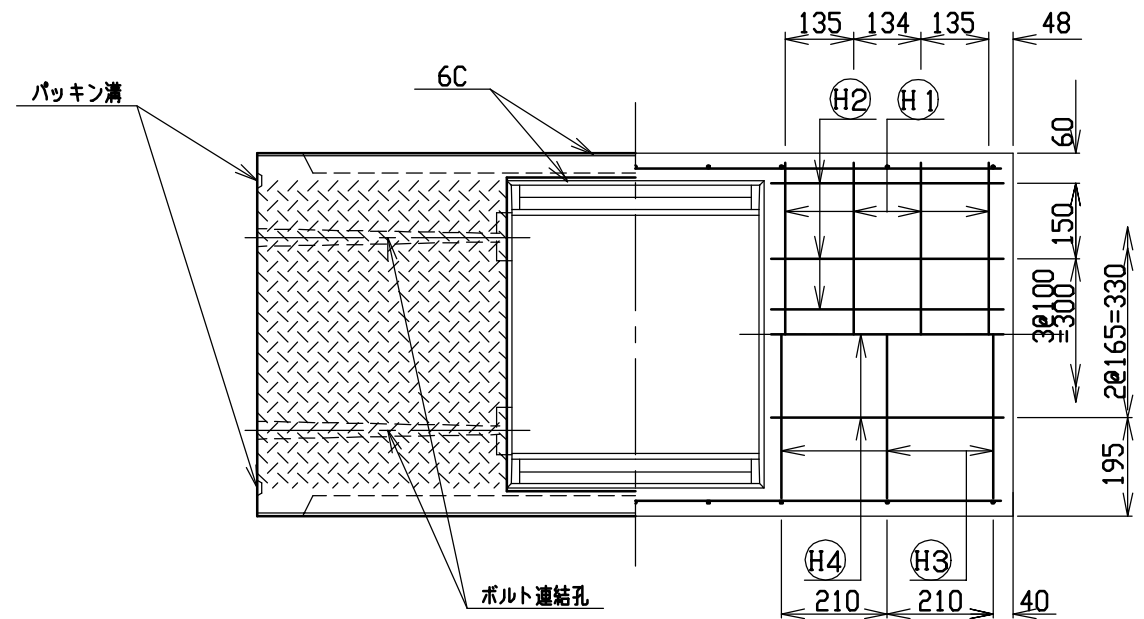
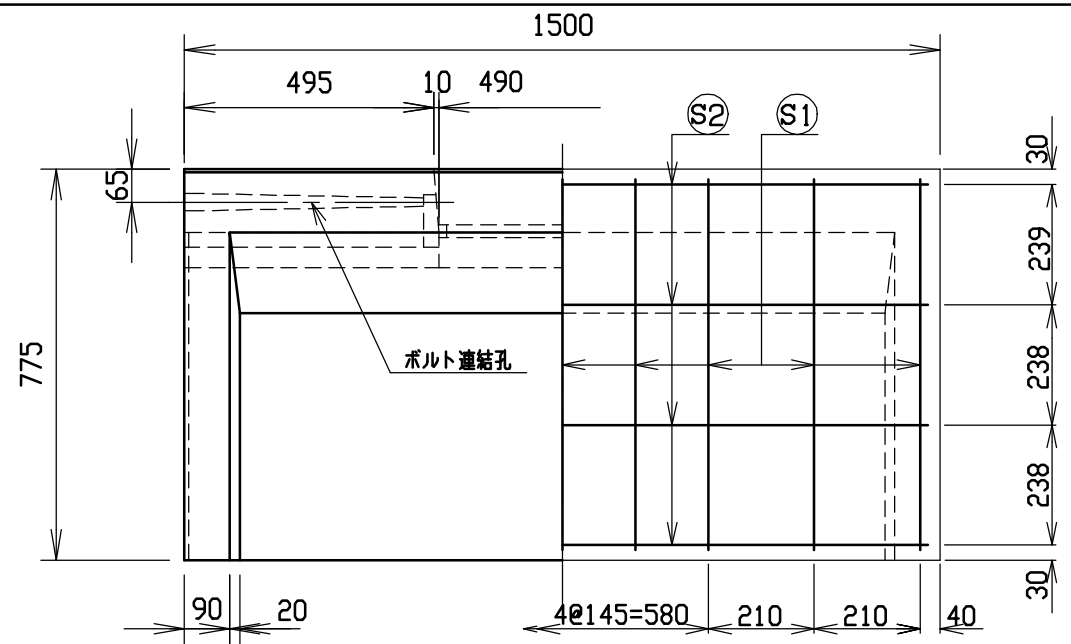
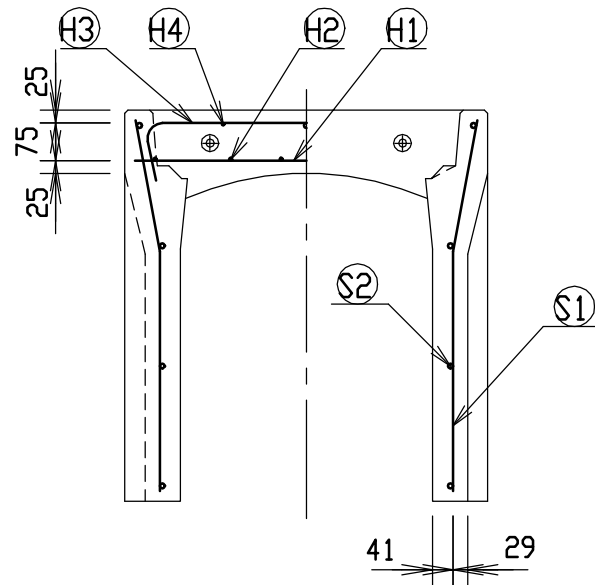
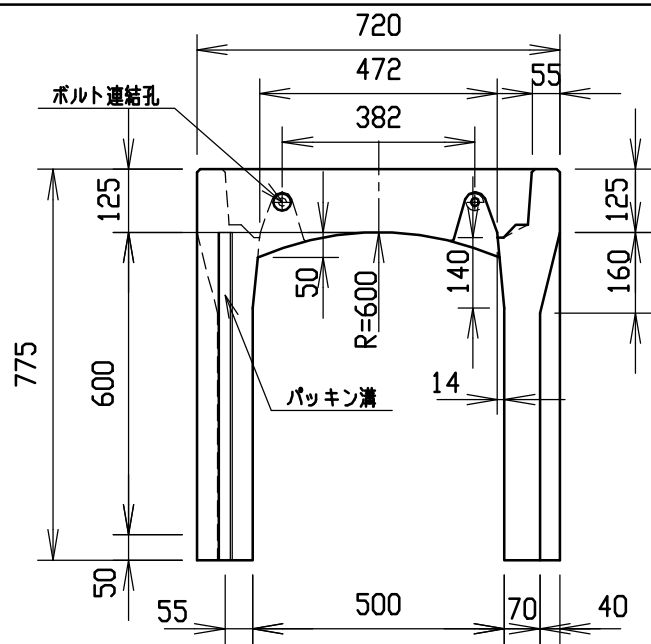
目地部詳細図 (S=1/1)



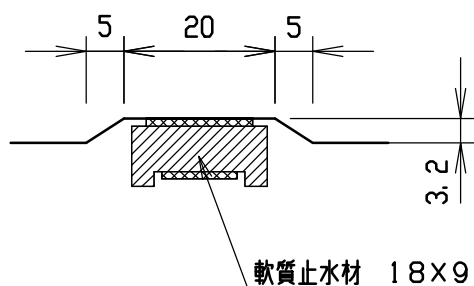
材料表

名称	径	本数	長さ	m当り質量	質量	摘要
鉄筋 ①	D10	8	0.680	0.560	3.046	—
” ②	D6	12	0.460	0.249	1.374	—
” ③	D6	6	0.840	0.249	1.255	∩
” ④	φ5	6	0.460	0.154	0.425	—
” ①	D6	18	0.640	0.249	2.868	∩
” ②	φ4	8	1.450	0.0986	1.144	—
合計	10.112 kg					
連結用ボルト	M12用 L=990mm, めねじ部 長さ60mm					
” ワッシャー	M12用 t=2.3mm					
パッキン材	軟質止水材 18mm×9mm					
コンクリート 設計基準強度	30 N/mm ²					
コンクリート体積	0.2419 m ³					
製品質量	565 kg					

名称	CH-II可変側溝(調整用)		規格	500×500×1500		
年月日	H12. 3. 17	縮尺	1/15	区分	製・配筋図	図番
						H-0000316



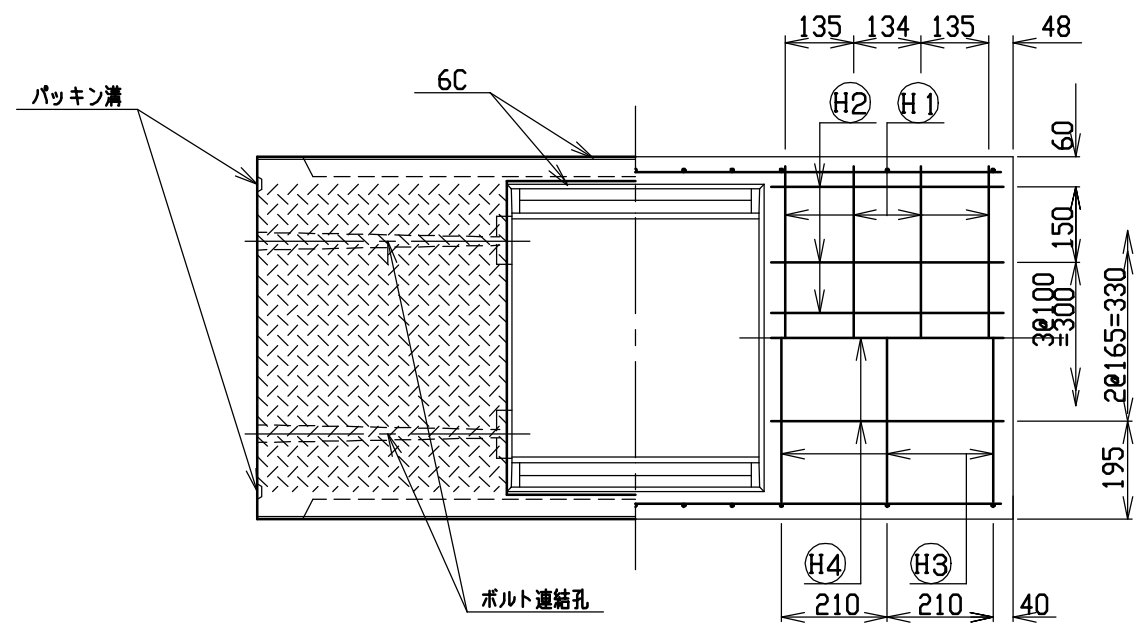
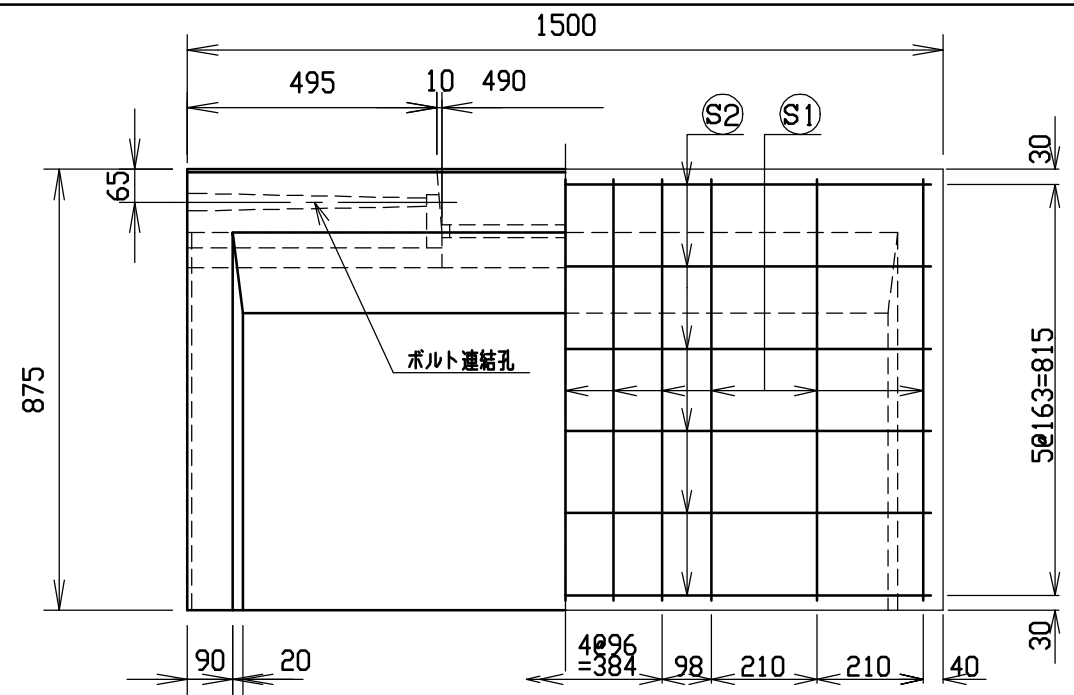
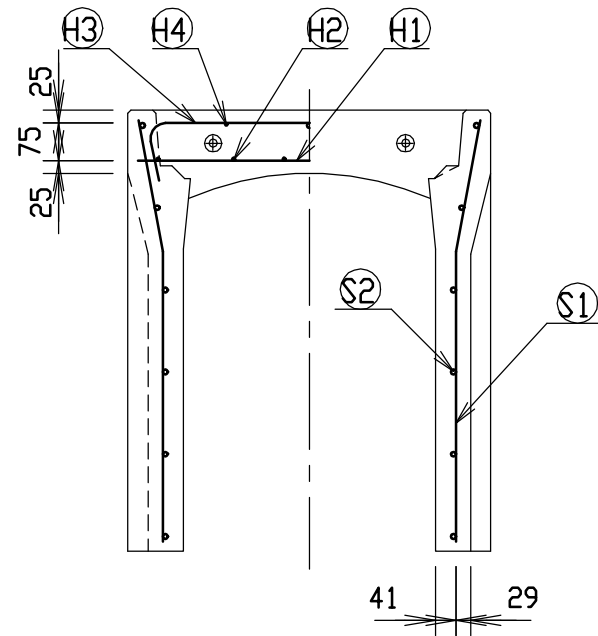
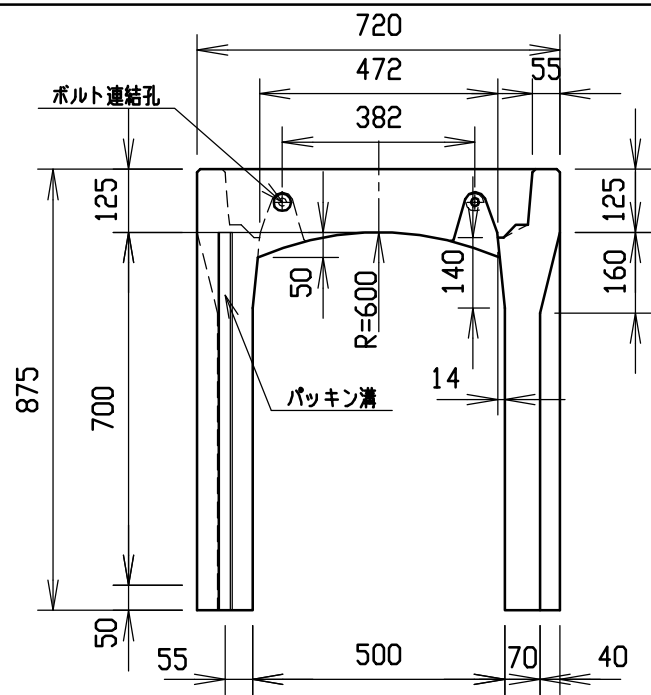
目地部詳細図 (S=1/1)



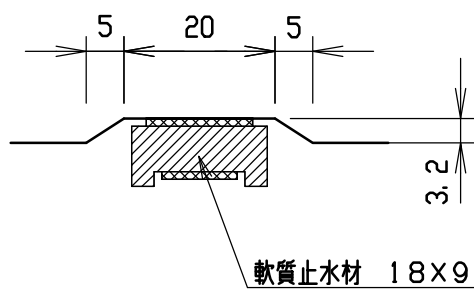
材料表

名称	径	本数	長さ	m当り質量	質量	摘要
鉄筋 ①	D10	8	0.680	0.560	3.046	—
” ②	D6	12	0.460	0.249	1.374	—
” ③	D6	6	0.840	0.249	1.255	∩
” ④	φ5	6	0.460	0.154	0.425	—
” ①	D6	18	0.740	0.249	3.317	∩
” ②	φ4	8	1.450	0.0986	1.144	—
合計	10.561 kg					
連結用ボルト	M12用 L=990mm, めねじ部 長さ60mm					
” ワッシャー	M12用 t=2.3mm					
パッキン材	軟質止水材 18mm×9mm					
コンクリート設計基準強度	30 N/mm ²					
コンクリート体積	0.2643 m ³					
製品質量	615 kg					

名称	CH-II可変側溝(調整用)		規格	500x600x1500		
年月日	H12. 3. 17	縮尺	1/15	区分	製・配筋図	図番
						H-0000317



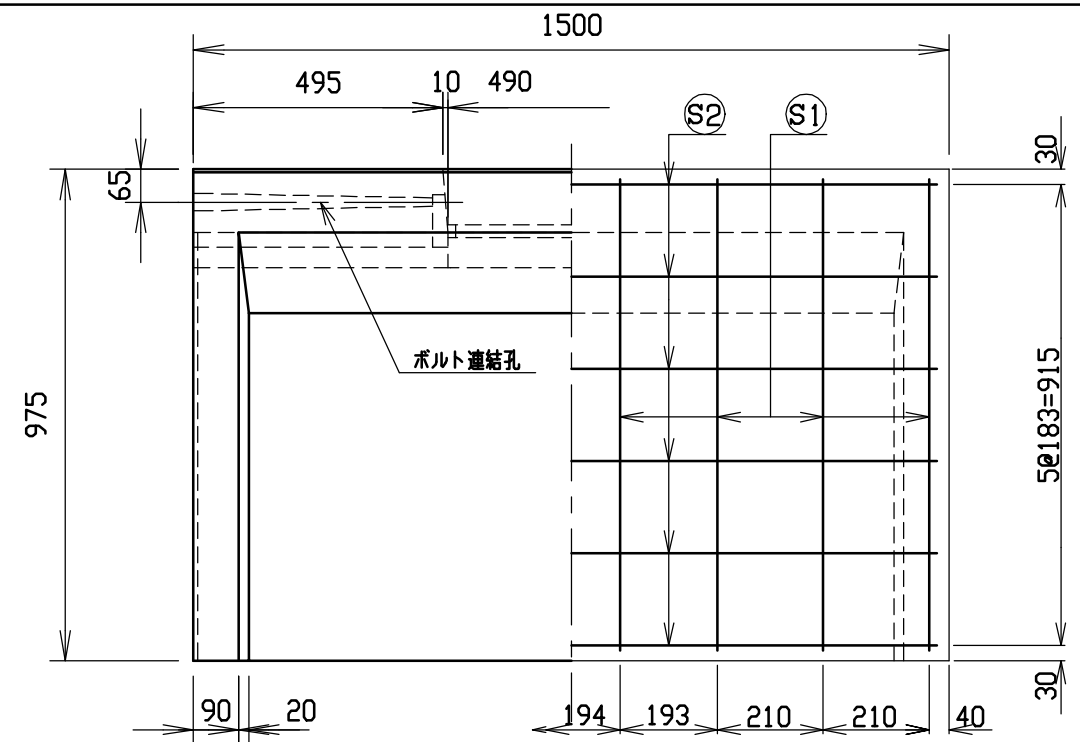
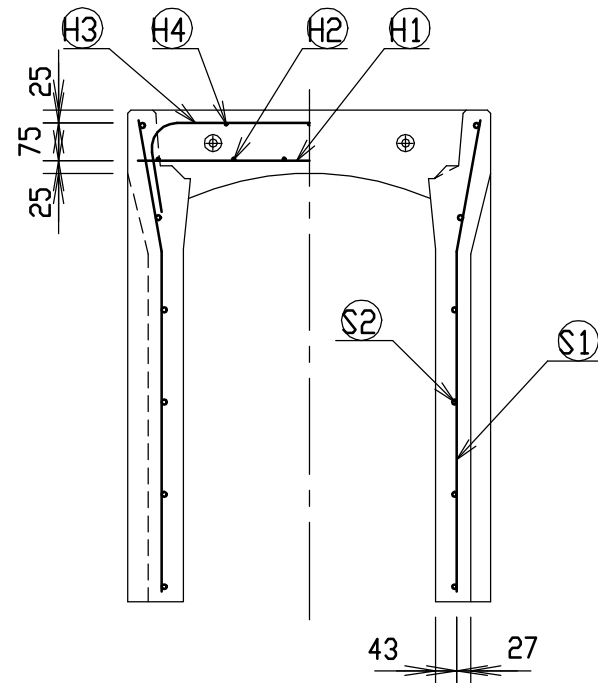
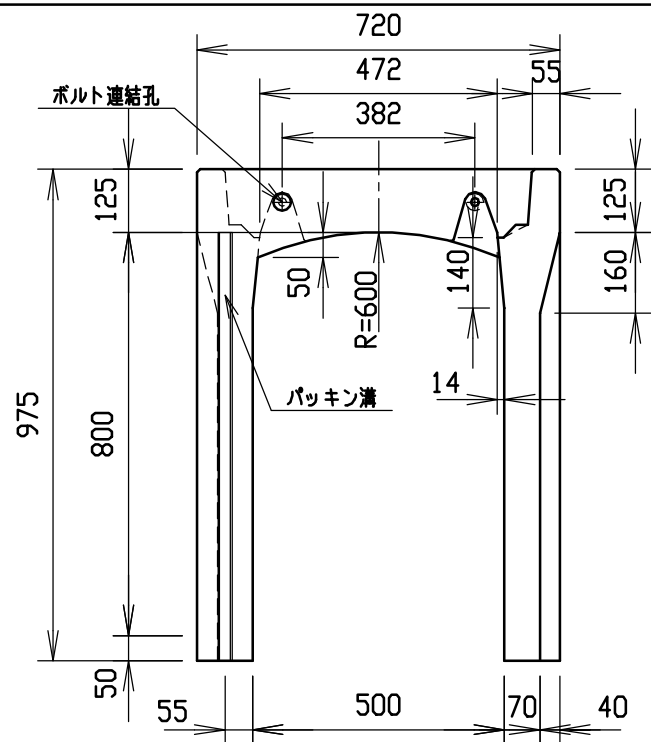
目地部詳細図 (S=1/1)



材料表

名称	径	本数	長さ	m当り質量	質量	摘要	
鉄筋	Ⓜ1	D10	8	0.680	0.560	3.046	—
”	Ⓜ2	D6	12	0.460	0.249	1.374	—
”	Ⓜ3	D6	6	0.840	0.249	1.255	∩
”	Ⓜ4	φ5	6	0.460	0.154	0.425	—
”	Ⓜ1	D6	22	0.840	0.249	4.602	∩
”	Ⓜ2	φ4	12	1.450	0.0986	1.716	—
合計	12.418 kg						
連結用ボルト	M12用 L=990mm, めねじ部 長さ60mm						
” ワッシャー	M12用 t=2.3mm						
パッキン材	軟質止水材 18mm×9mm						
コンクリート設計基準強度	30 N/mm ²						
コンクリート体積	0.2867 m ³						
製品質量	670 kg						

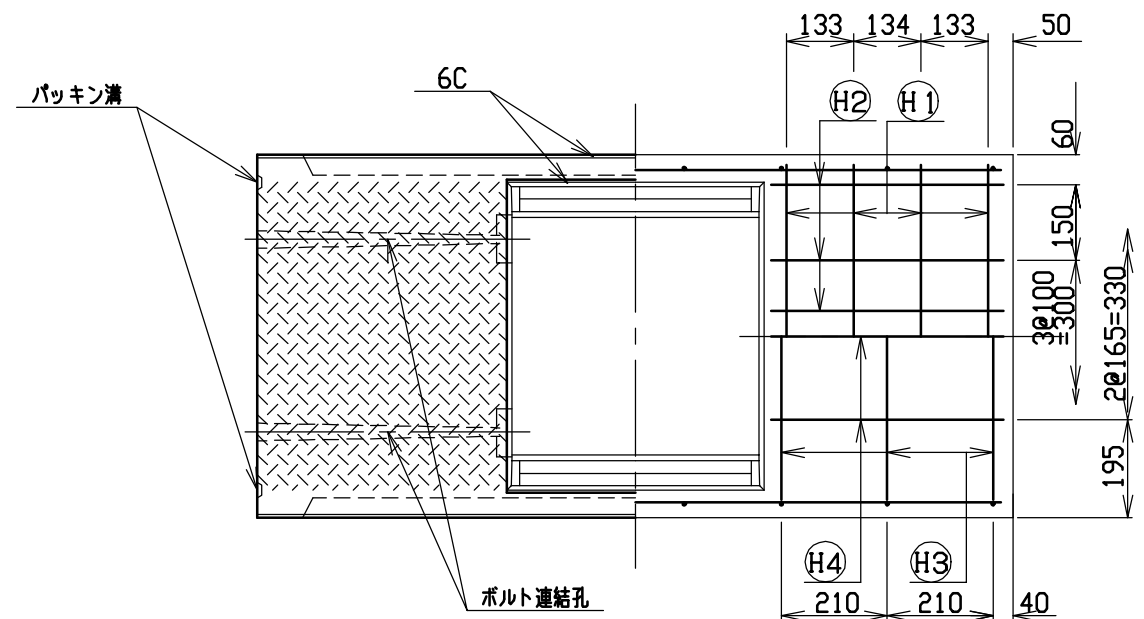
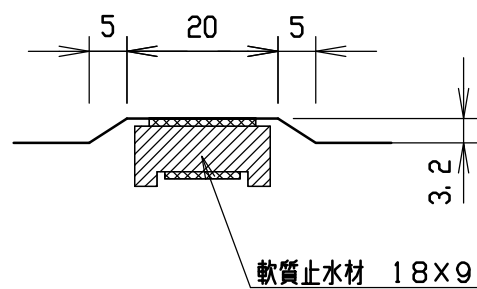
名称	CH-II可変側溝(調整用)			規格	500×700×1500		
年月日	H12. 3. 17	縮尺	1/15	区分	製・配筋図	図番	H-0000318



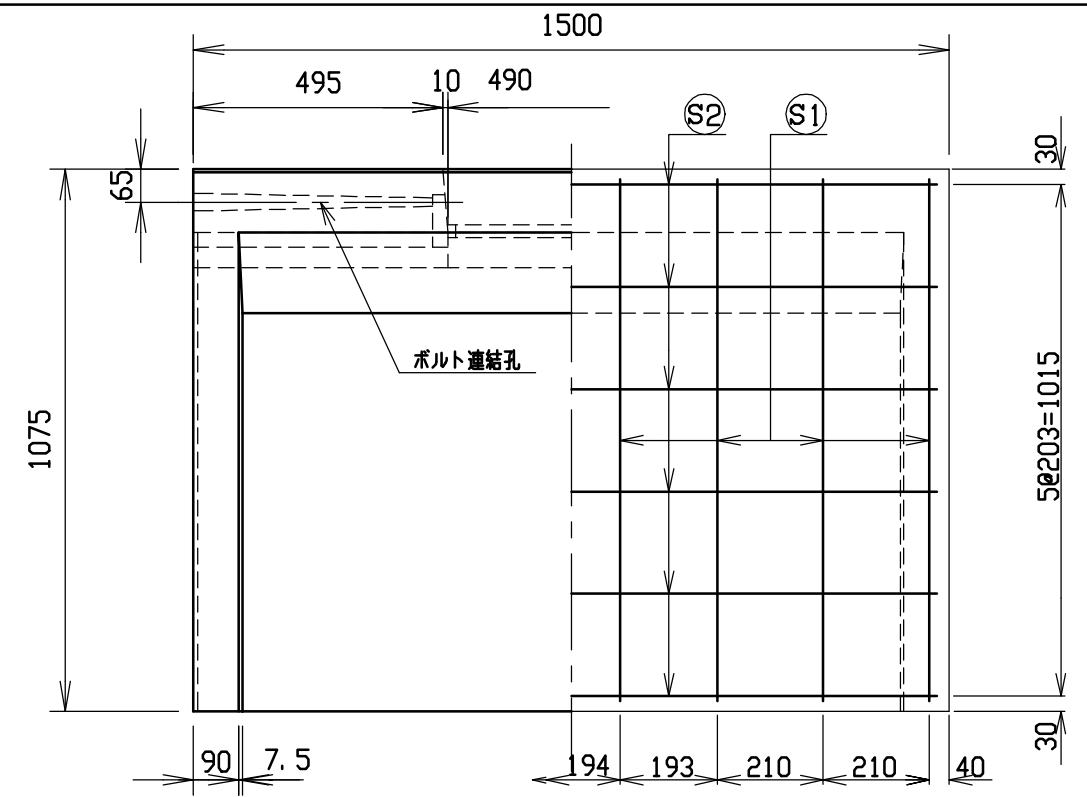
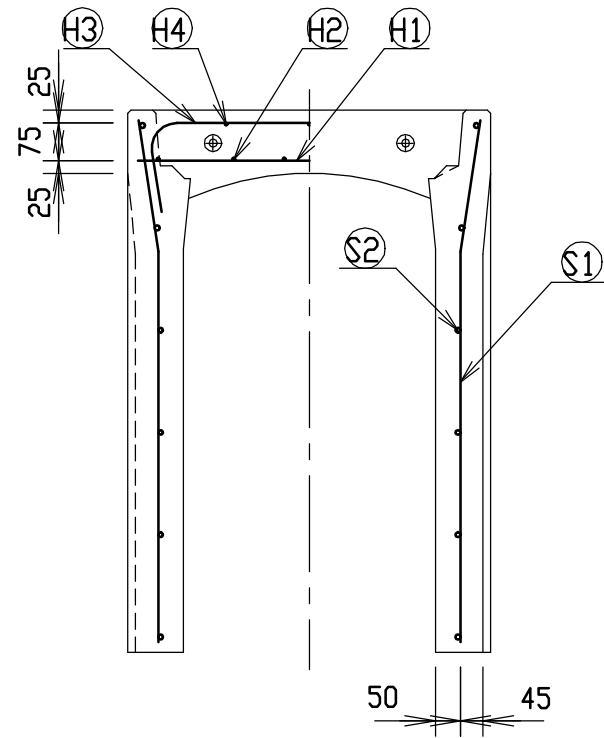
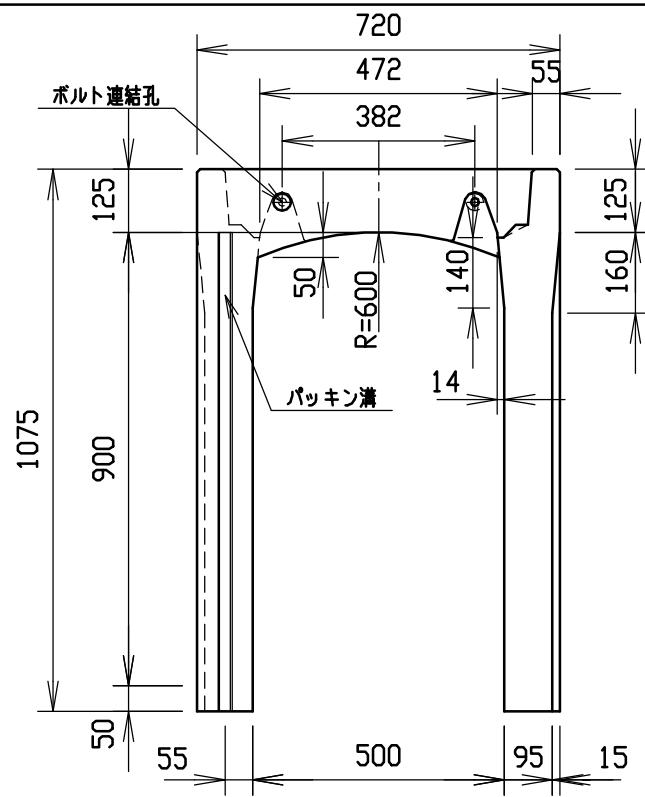
材料表

名称	径	本数	長さ	m当り質量	質量	摘要
鉄筋 ①	D10	8	0.680	0.560	3.046	—
” ②	D6	12	0.460	0.249	1.374	—
” ③	D10	6	0.945	0.560	3.175	┌
” ④	φ5	6	0.460	0.154	0.425	—
” ⑤	D10	16	0.940	0.560	8.422	└
” ⑥	φ5	12	1.450	0.154	2.680	—
合計	19.122 kg					
連結用ボルト	M12用 L=990mm, めねじ部 長さ60mm					
” ワッシャー	M12用 t=2.3mm					
パッキン材	軟質止水材 18mm×9mm					
コンクリート設計基準強度	30 N/mm ²					
コンクリート体積	0.3092 m ³					
製品質量	730 kg					

目地部詳細図 (S=1/1)



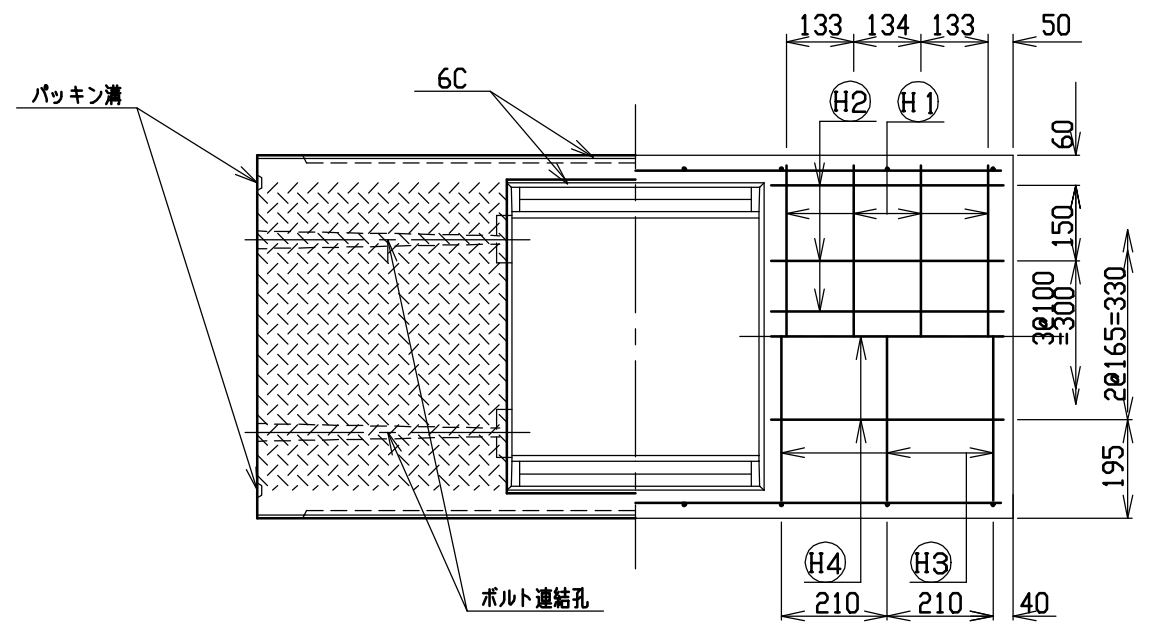
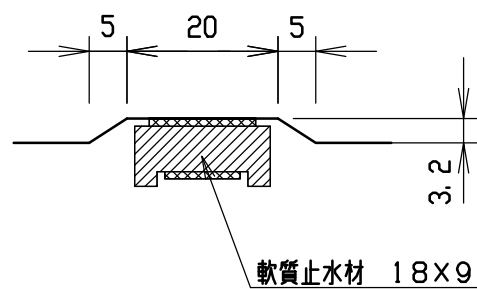
名称	CH-II可変側溝(調整用)		規格	500×800×1500		
年月日	H12. 3. 17	縮尺	1/15	区分	製・配筋図	図番
						H-0000319



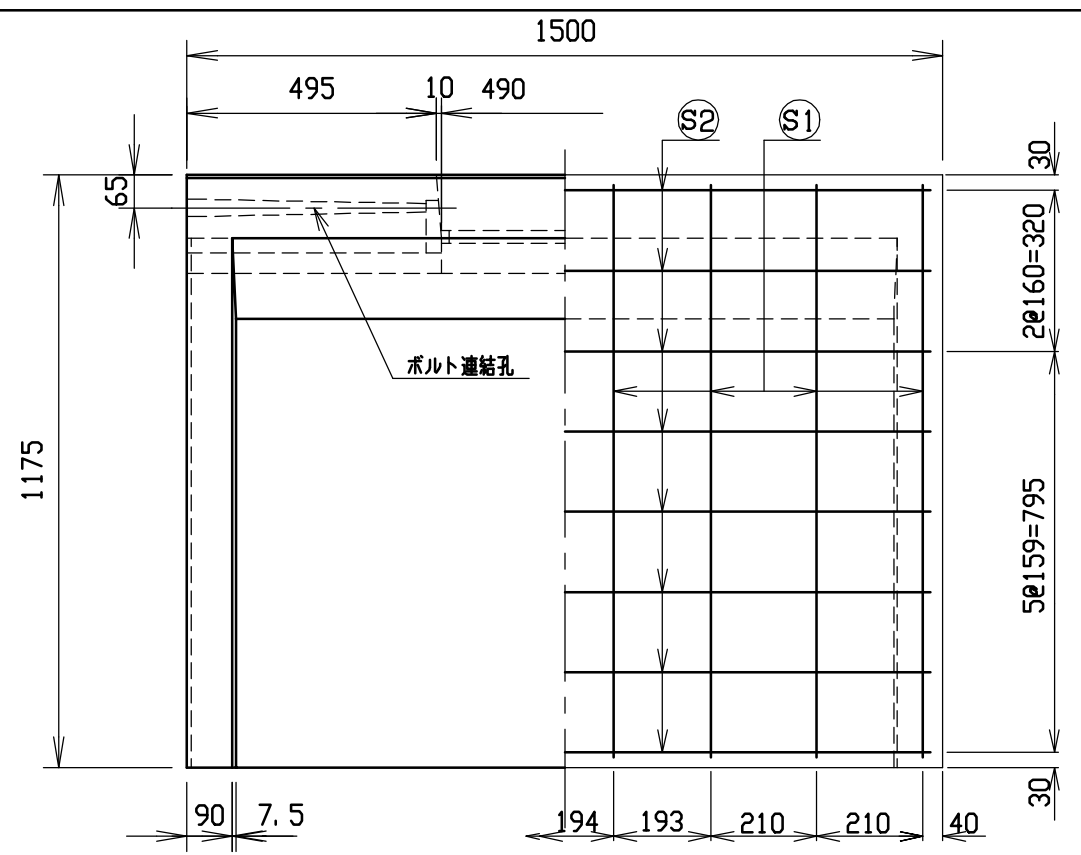
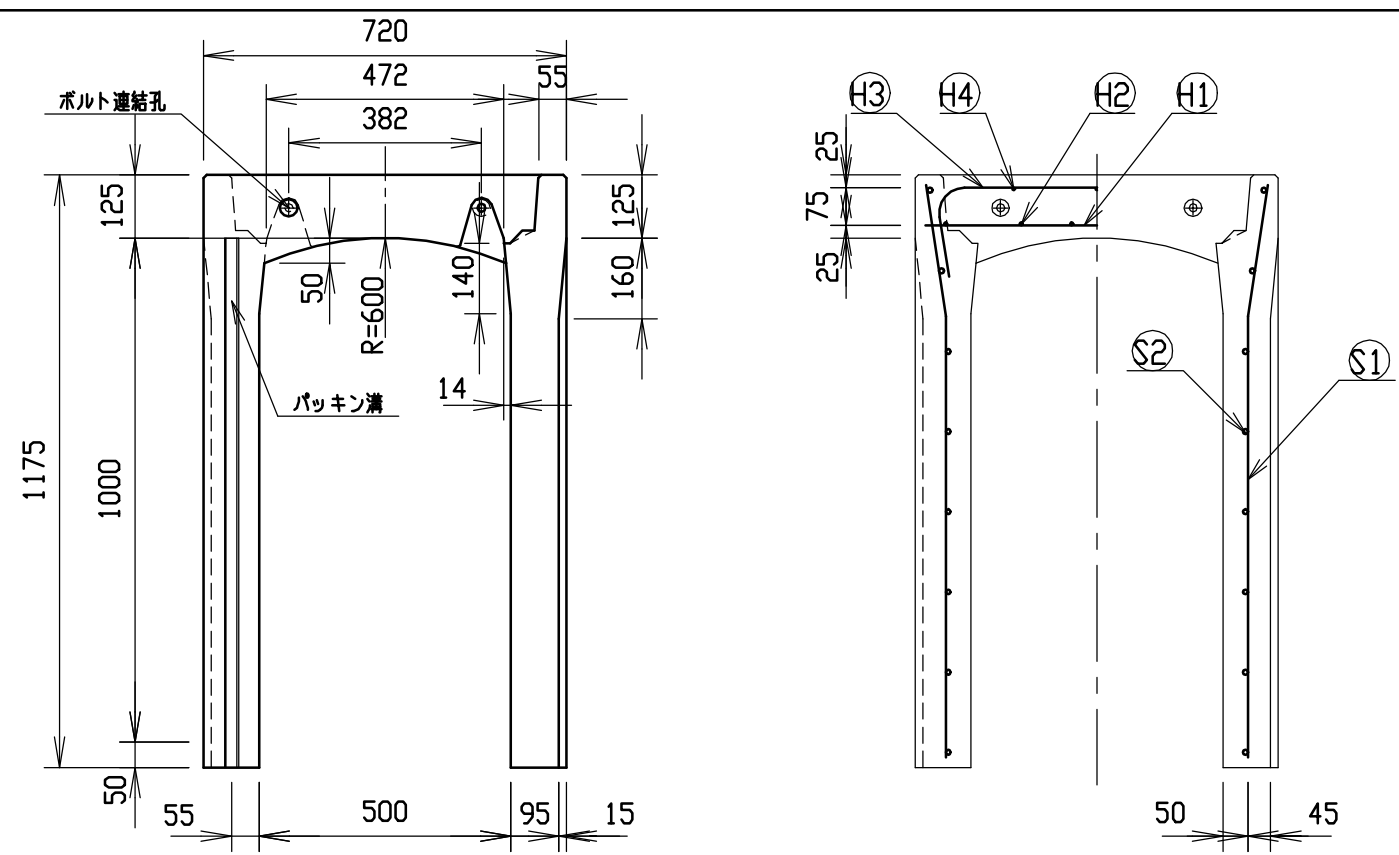
材料表

名称	径	本数	長さ	m当り質量	質量	摘要
鉄筋 ①	D10	8	0.680	0.560	3.046	—
” ②	D6	12	0.460	0.249	1.374	—
” ③	D10	6	0.945	0.560	3.175	┌
” ④	φ5	6	0.460	0.154	0.425	—
” ①	D10	16	1.040	0.560	9.318	└
” ②	φ5	12	1.450	0.154	2.680	—
合計	20.018 kg					
連結用ボルト	M12用 L=990mm, めねじ部 長さ60mm					
” ワッシャー	M12用 t=2.3mm					
パッキン材	軟質止水材 18mm×9mm					
コンクリート設計基準強度	30 N/mm ²					
コンクリート体積	0.3890 m ³					
製品質量	915 kg					

目地部詳細図 (S=1/1)



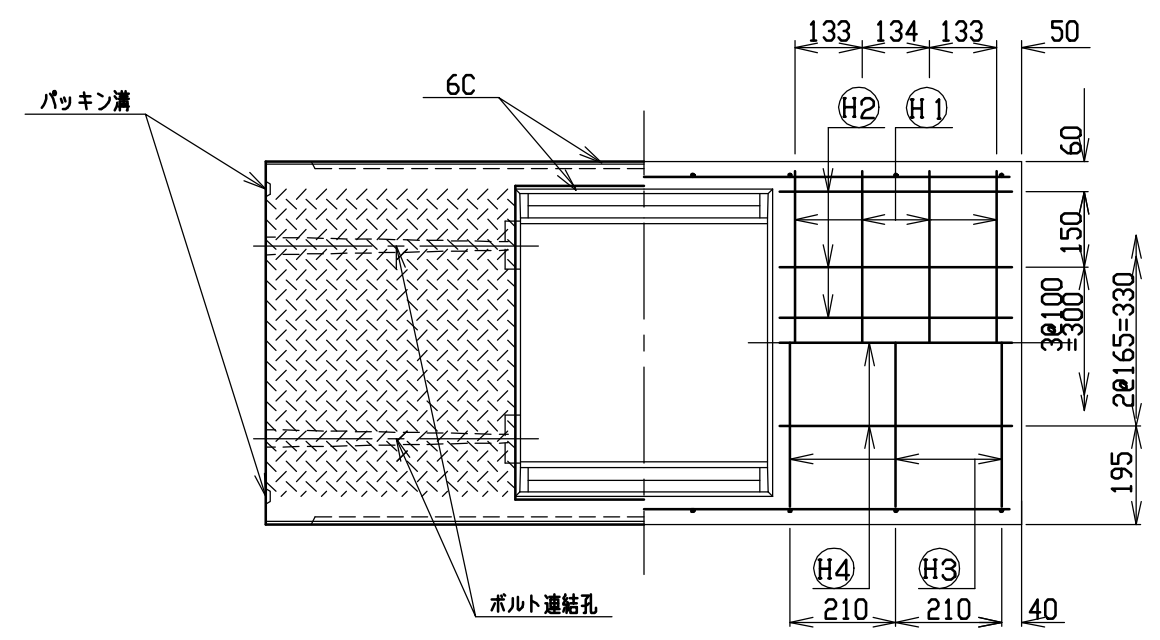
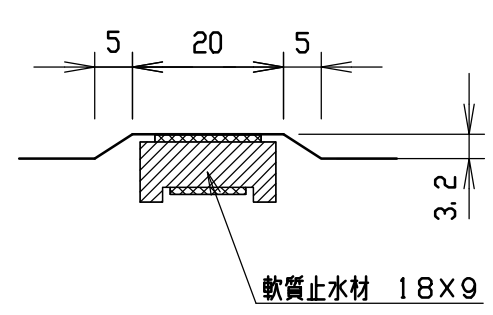
名称	CH-II可変側溝(調整用)		規格	500×900×1500		
年月日	H12. 3. 17	縮尺	1/15	区分	製・配筋図	図番 H-0000320



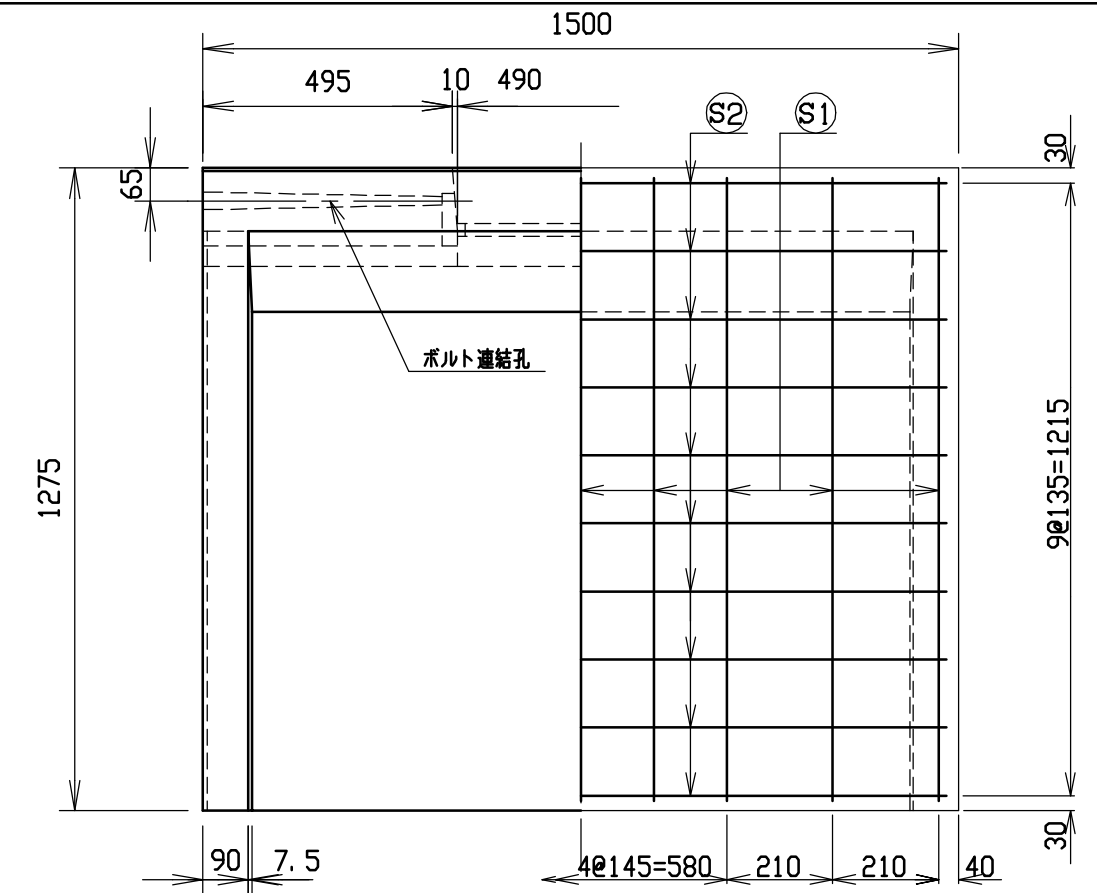
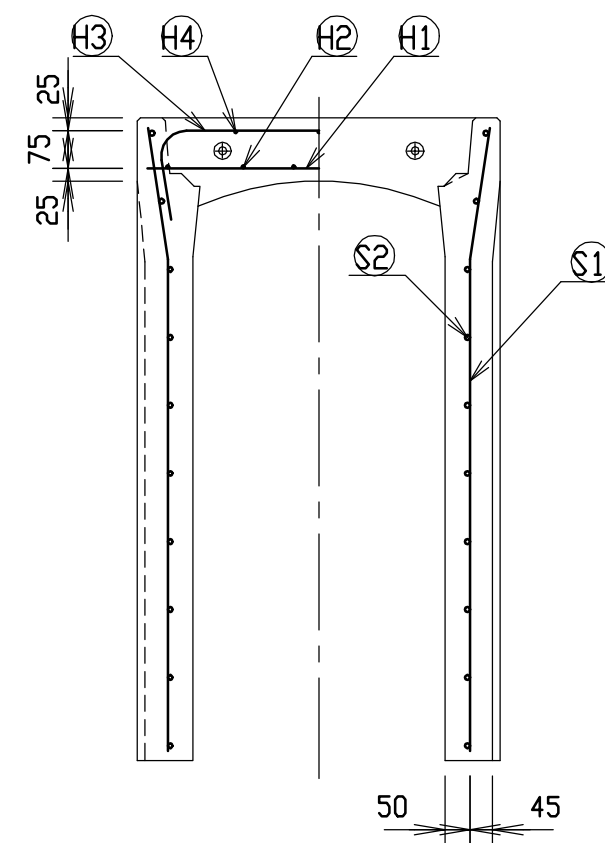
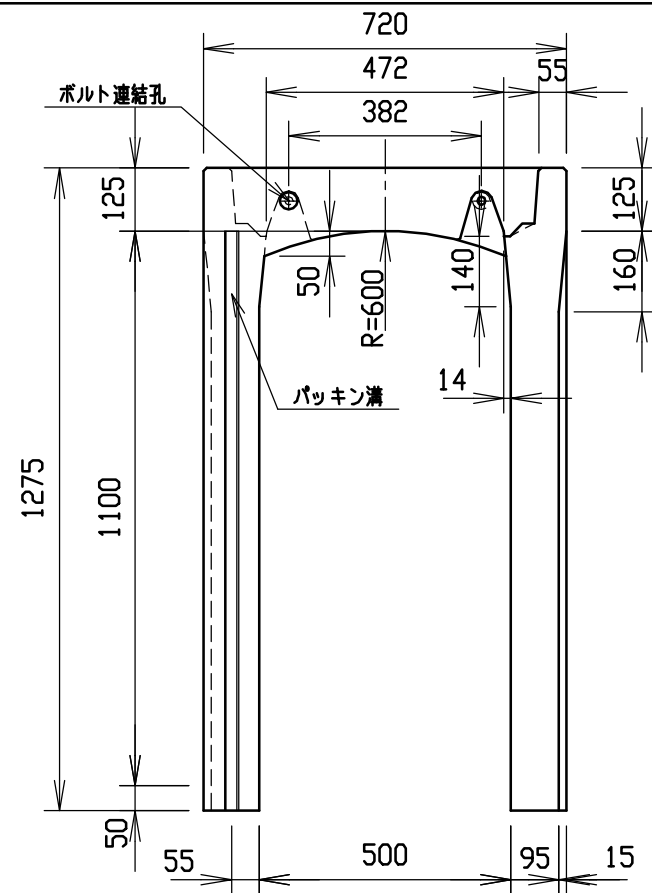
材料表

名称	径	本数	長さ	m当り質量	質量	摘要
鉄筋 (H1)	D10	8	0.680	0.560	3.046	—
” (H2)	D6	12	0.460	0.249	1.374	—
” (H3)	D10	6	0.945	0.560	3.175	∩
” (H4)	φ5	6	0.460	0.154	0.425	—
” (S1)	D10	16	1.140	0.560	10.214	∩
” (S2)	φ5	16	1.450	0.154	3.573	—
合計	21.807 kg					
連結用ボルト	M12用 L=990mm, めねじ部 長さ60mm					
” ワッシャー	M12用 t=2.3mm					
パッキン材	軟質止水材 18mm×9mm					
コンクリート設計基準強度	30 N/mm ²					
コンクリート体積	0.4181 m ³					
製品質量	980 kg					

目地部詳細図 (S=1/1)



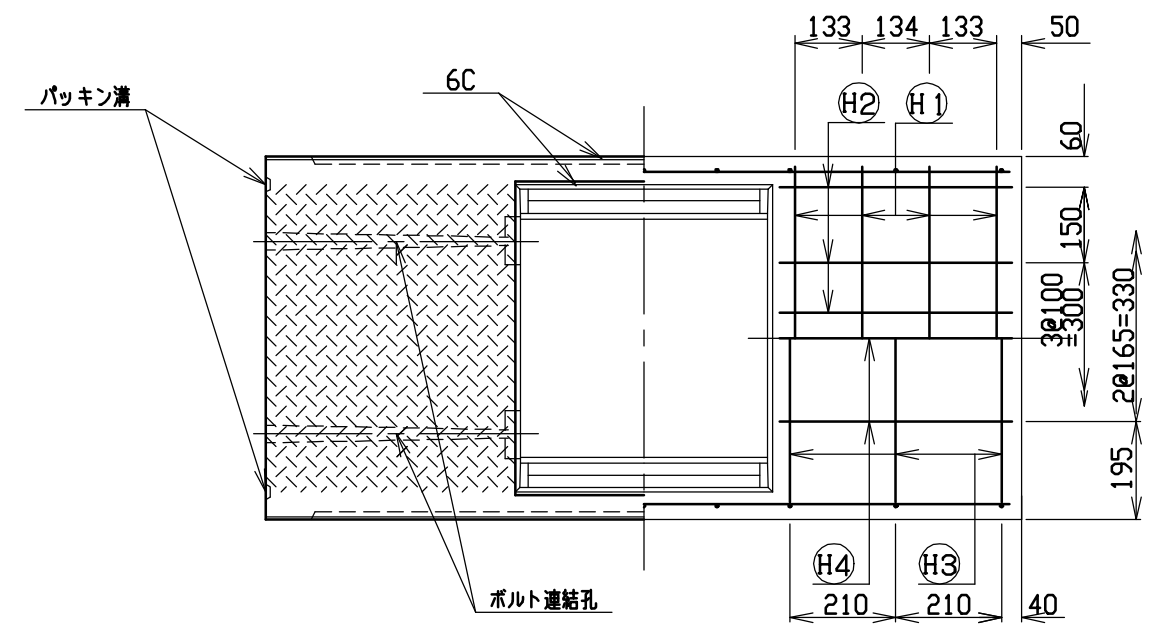
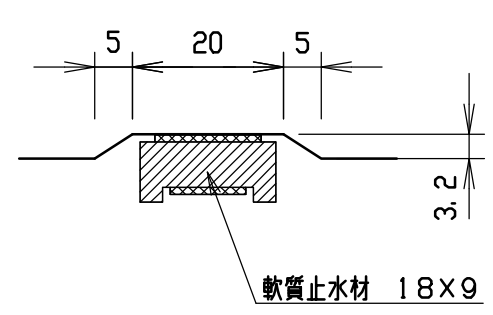
名称	CH-II可変側溝(調整用)		規格	500×1000×1500		
年月日	H12. 3. 17	縮尺	1/15	区分	製・配筋図	図番 H-0000321



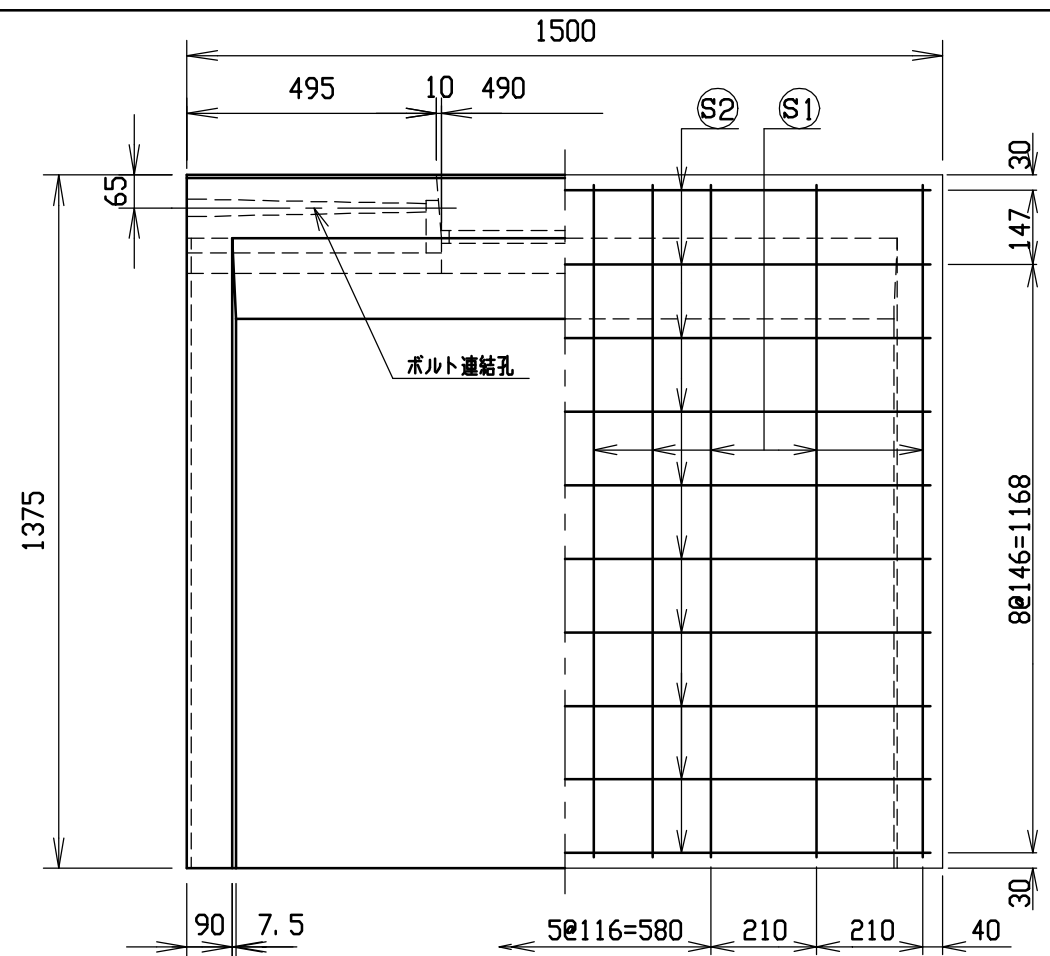
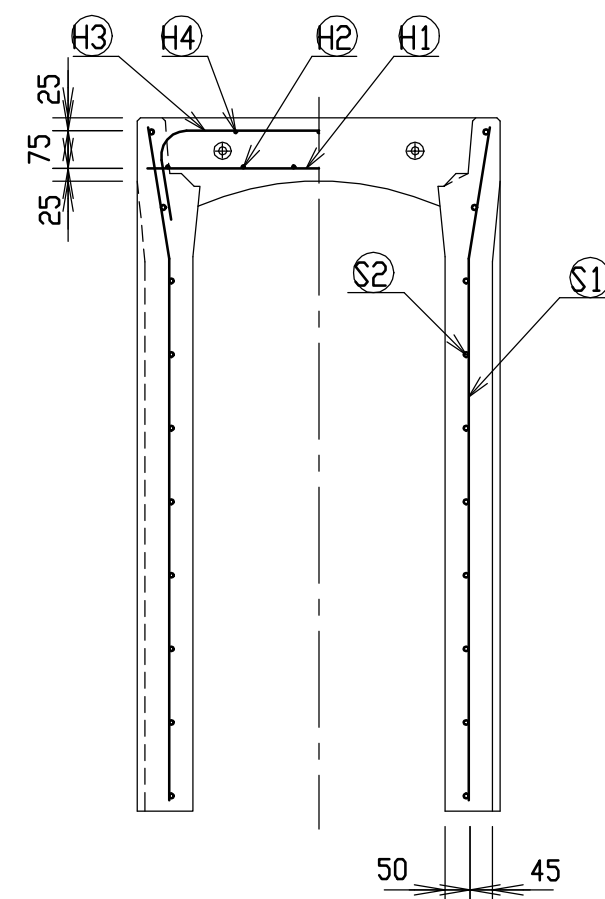
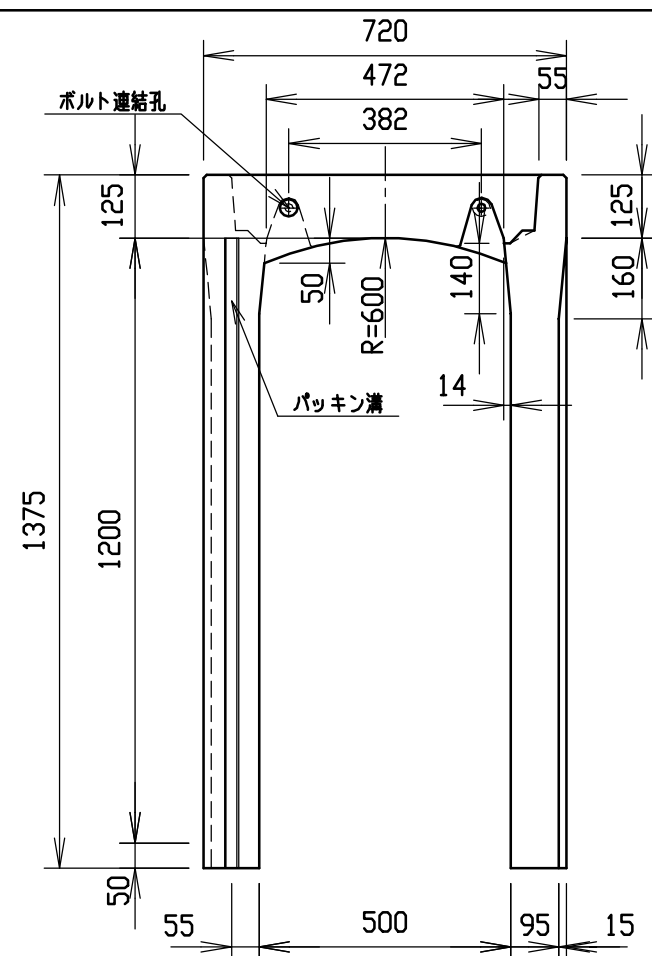
材料表

名称	径	本数	長さ	m当り質量	質量	摘要
鉄筋 ①	D10	8	0.680	0.560	3.046	—
” ②	D6	12	0.460	0.249	1.374	—
” ③	D10	6	0.945	0.560	3.175	┌
” ④	φ5	6	0.460	0.154	0.425	—
” ①	D10	18	1.240	0.560	12.499	└
” ②	φ5	20	1.450	0.154	4.466	—
合計	24.985 kg					
連結用ボルト	M12用 L=990mm, めねじ部 長さ60mm					
” ワッシャー	M12用 t=2.3mm					
パッキン材	軟質止水材 18mm×9mm					
コンクリート設計基準強度	30 N/mm ²					
コンクリート体積	0.4471 m ³					
製品質量	1050 kg					

目地部詳細図 (S=1/1)



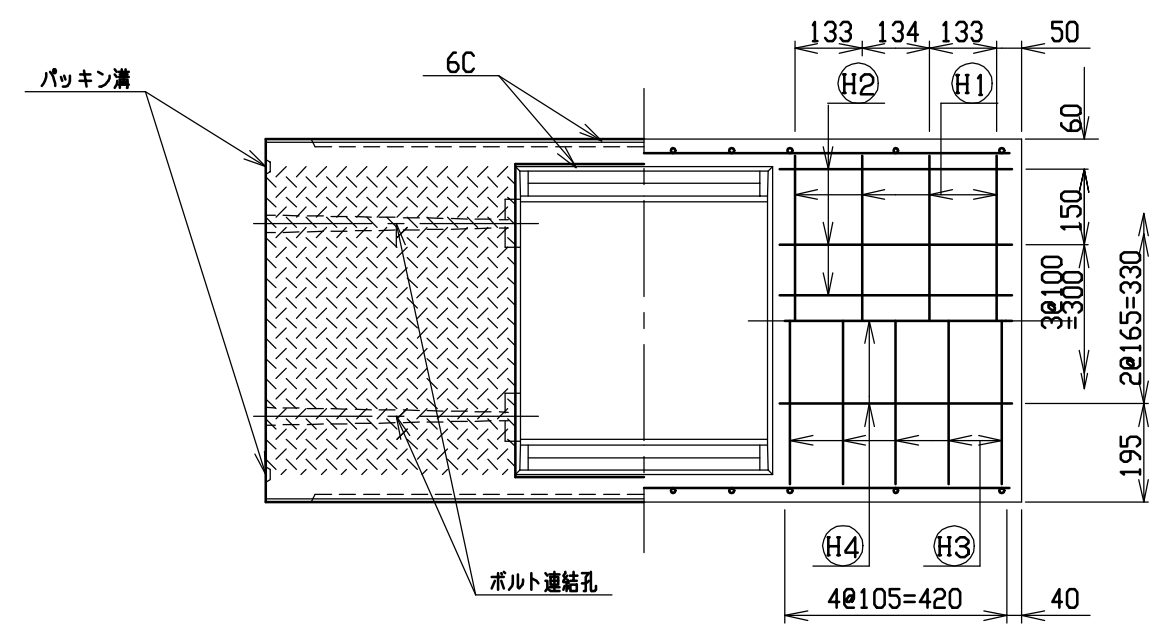
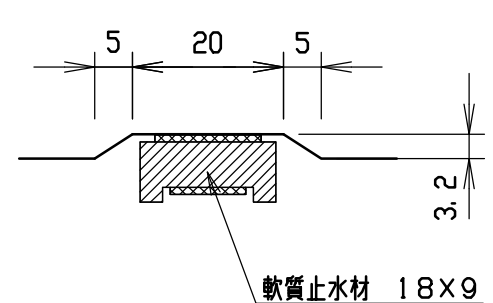
名称	CH-II可変側溝(調整用)		規格	500×1100×1500		
年月日	H12. 3. 17	縮尺	1/15	区分	製・配筋図	図番 H-0000322



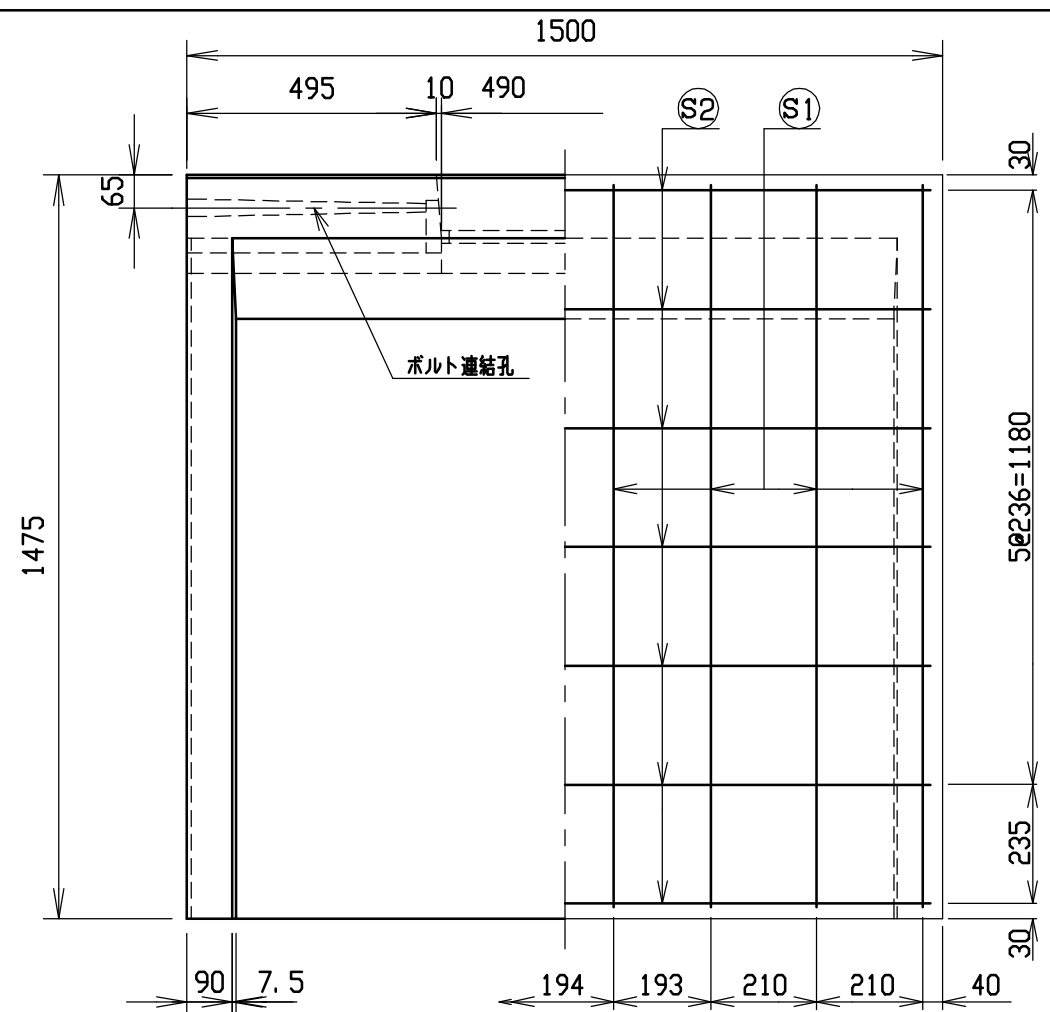
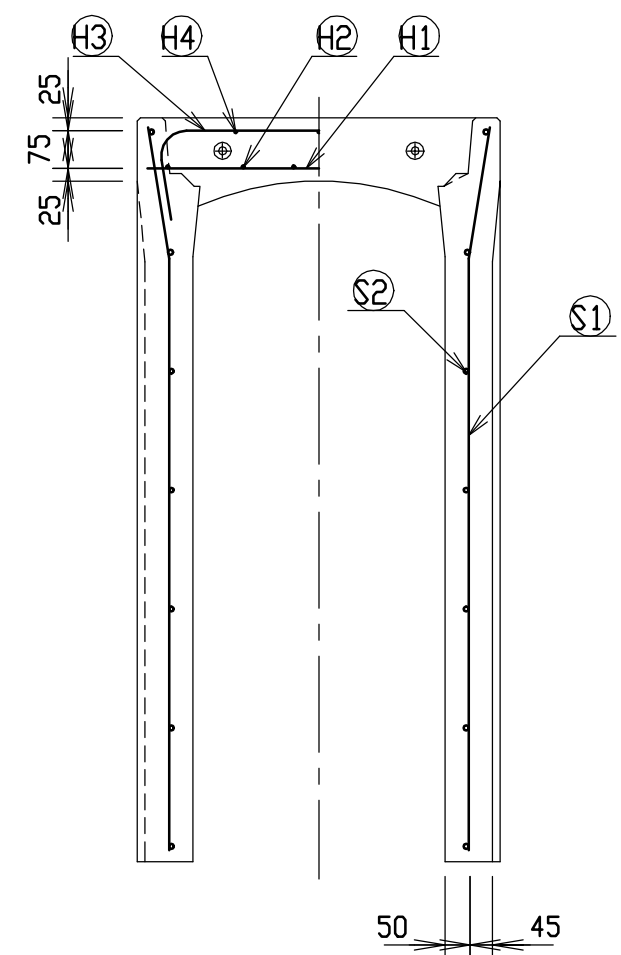
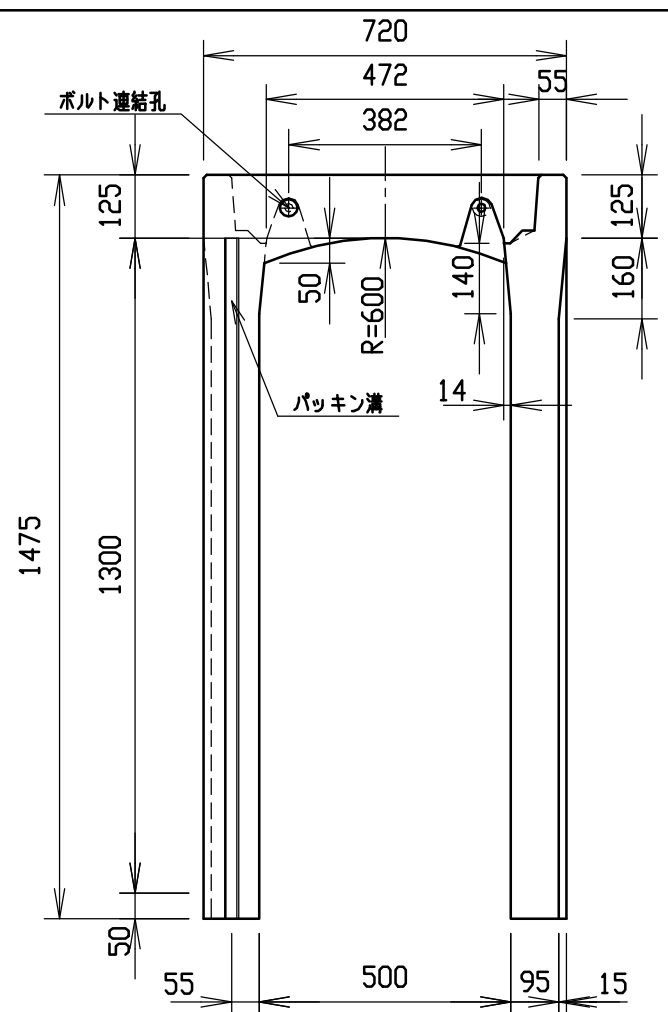
材料表

名称	径	本数	長さ	m当り質量	質量	摘要
鉄筋 (H1)	D10	8	0.680	0.560	3.046	—
” (H2)	D6	12	0.460	0.249	1.374	—
” (H3)	D10	10	0.945	0.560	5.292	⌋
” (H4)	φ5	6	0.460	0.154	0.425	—
” (S1)	D10	20	1.340	0.560	15.008	⌋
” (S2)	φ5	20	1.450	0.154	4.466	—
合計	29.611 kg					
連結用ボルト	M12用 L=990mm, めねじ部 長さ60mm					
” ワッシャー	M12用 t=2.3mm					
パッキン材	軟質止水材 18mm×9mm					
コンクリート設計基準強度	30 N/mm ²					
コンクリート体積	0.4762 m ³					
製品質量	1125 kg					

目地部詳細図 (S=1/1)



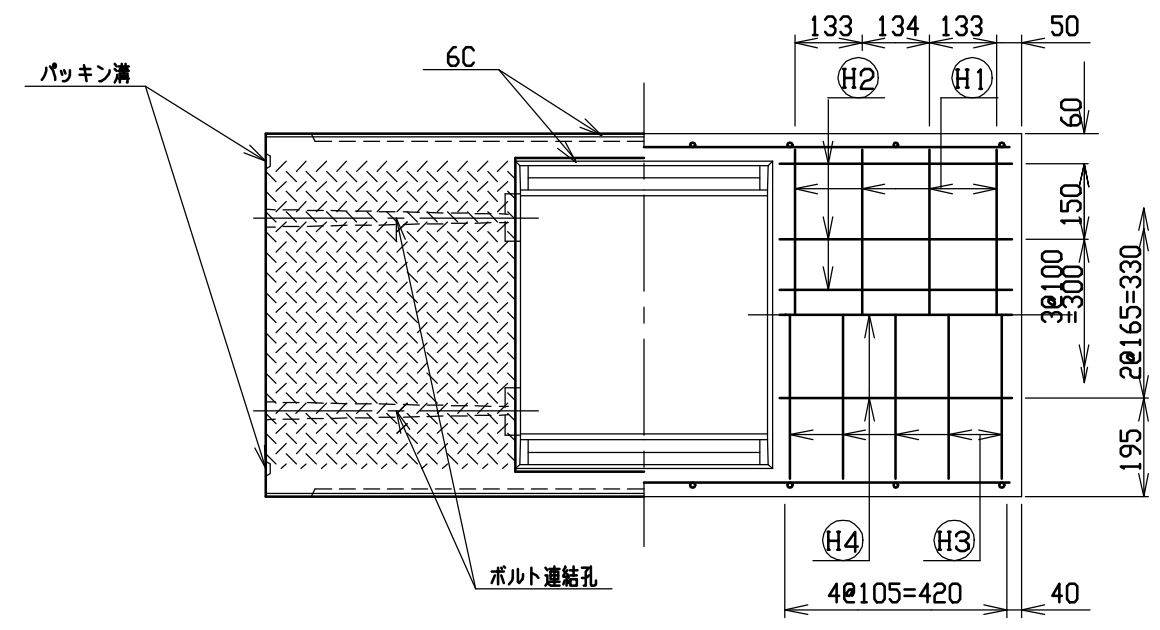
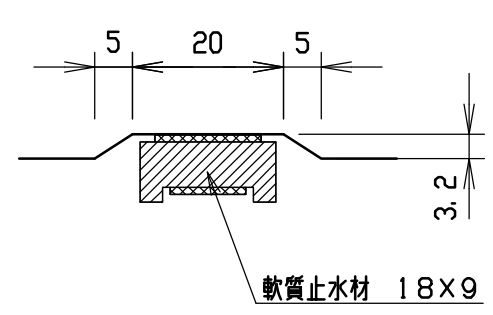
名称	CH-II可変側溝(調整用)		規格	500×1200×1500		
年月日	H12. 3. 17	縮尺	1/15	区分	製・配筋図	図番 H-0000323



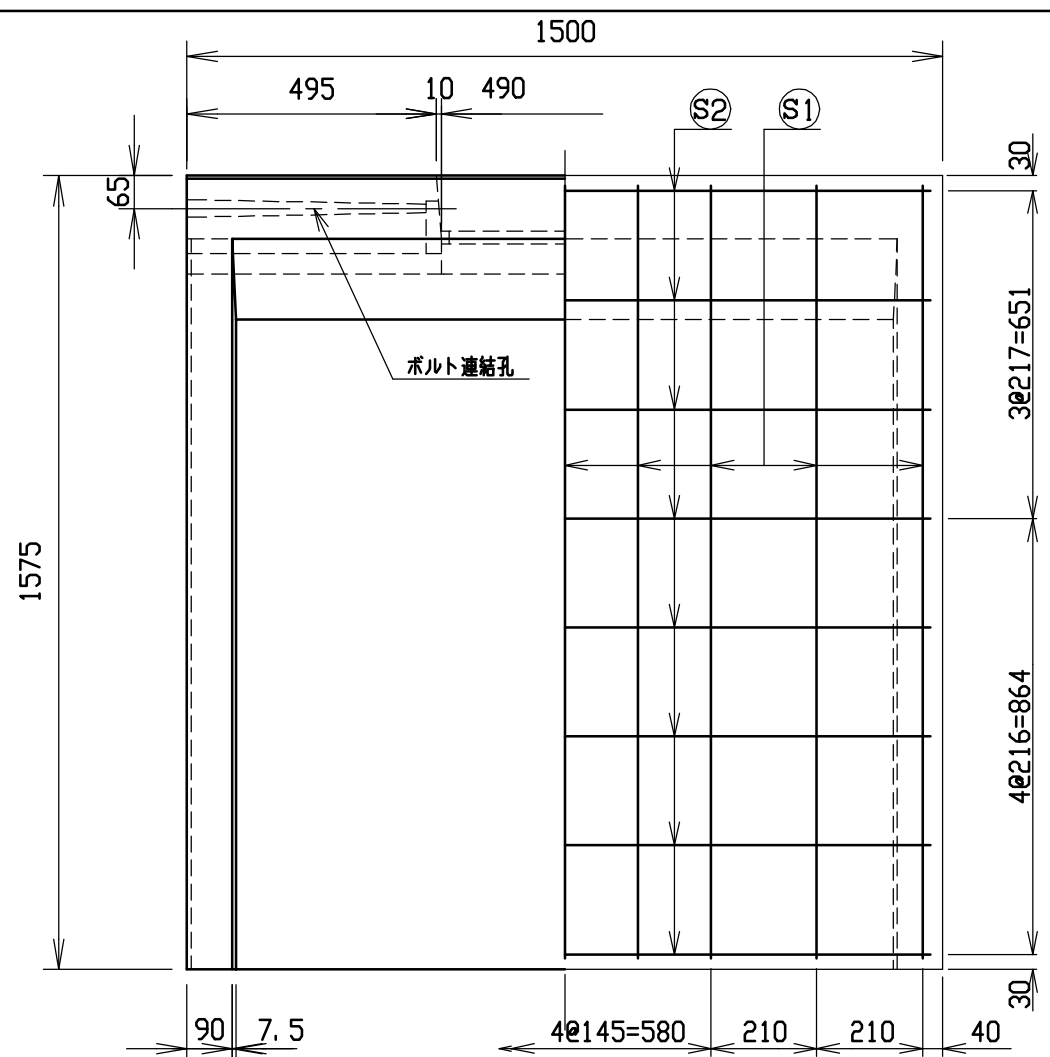
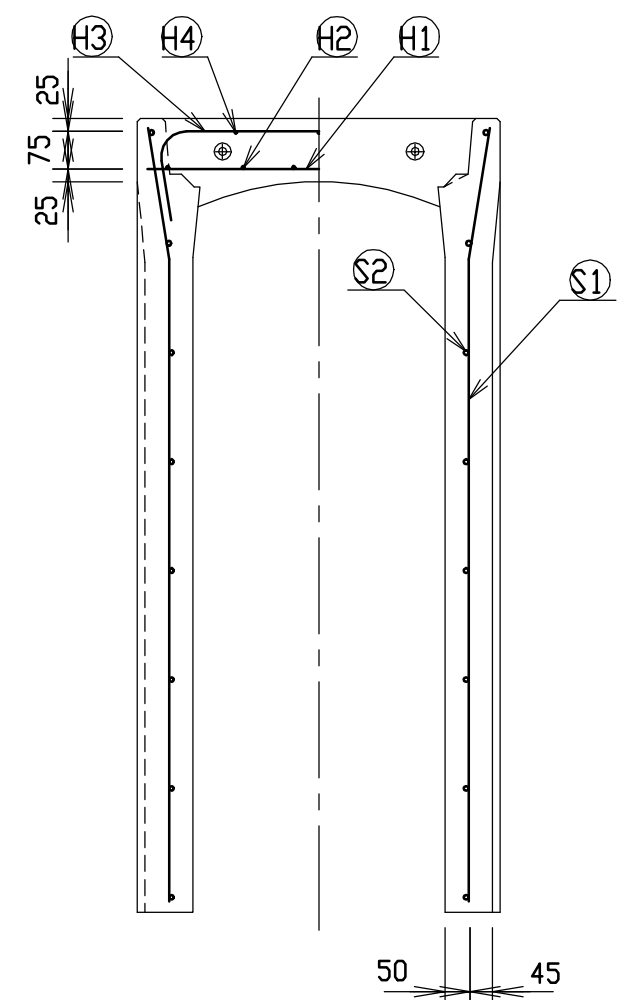
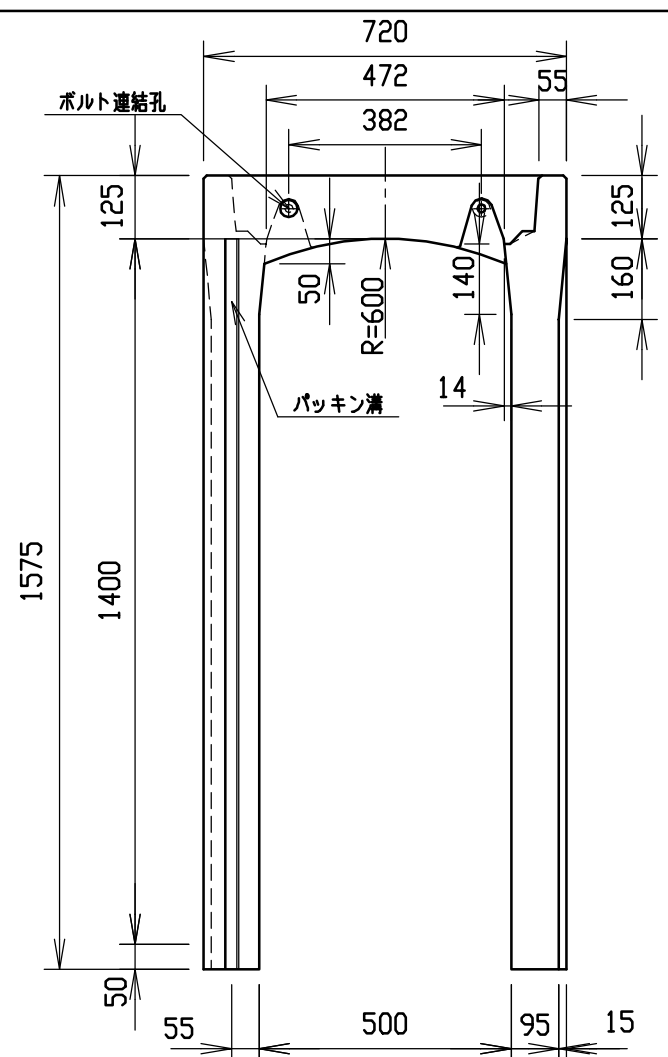
材料表

名称	径	本数	長さ	m当り質量	質量	摘要
鉄筋 ①	D10	8	0.680	0.560	3.046	—
” ②	D 6	12	0.460	0.249	1.374	—
” ③	D10	10	0.945	0.560	5.292	┌
” ④	φ 5	6	0.460	0.154	0.425	—
” ①	D13	16	1.440	0.995	22.925	└
” ②	D 6	14	1.450	0.249	5.055	—
合計	38.117 kg					
連結用ボルト	M12用 L=990mm, めねじ部 長さ60mm					
” ワッシャー	M12用 t=2.3mm					
パッキン材	軟質止水材 18mm×9mm					
コンクリート設計基準強度	30 N/mm ²					
コンクリート体積	0.5052 m ³					
製品質量	1200 kg					

目地部詳細図 (S=1/1)



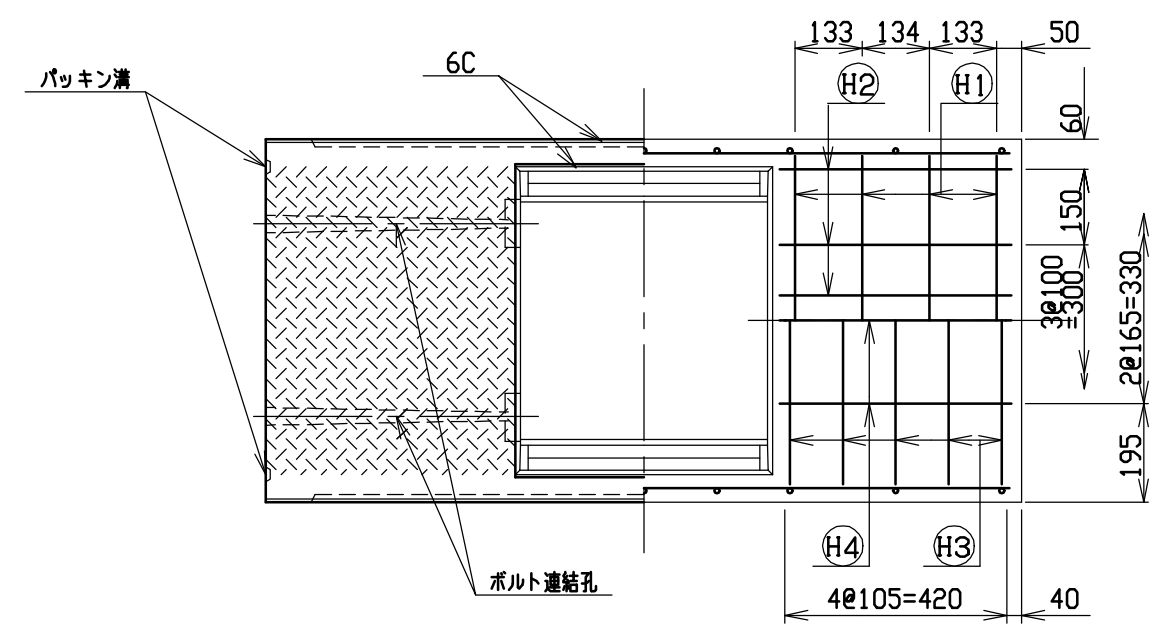
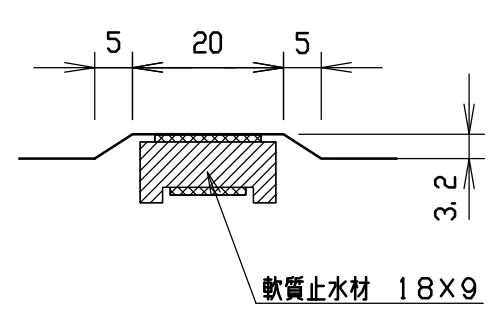
名称	CH-II可変側溝(調整用)		規格	500×1300×1500		
年月日	H12. 3. 17	縮尺	1/15	区分	製・配筋図	図番 H-0000324



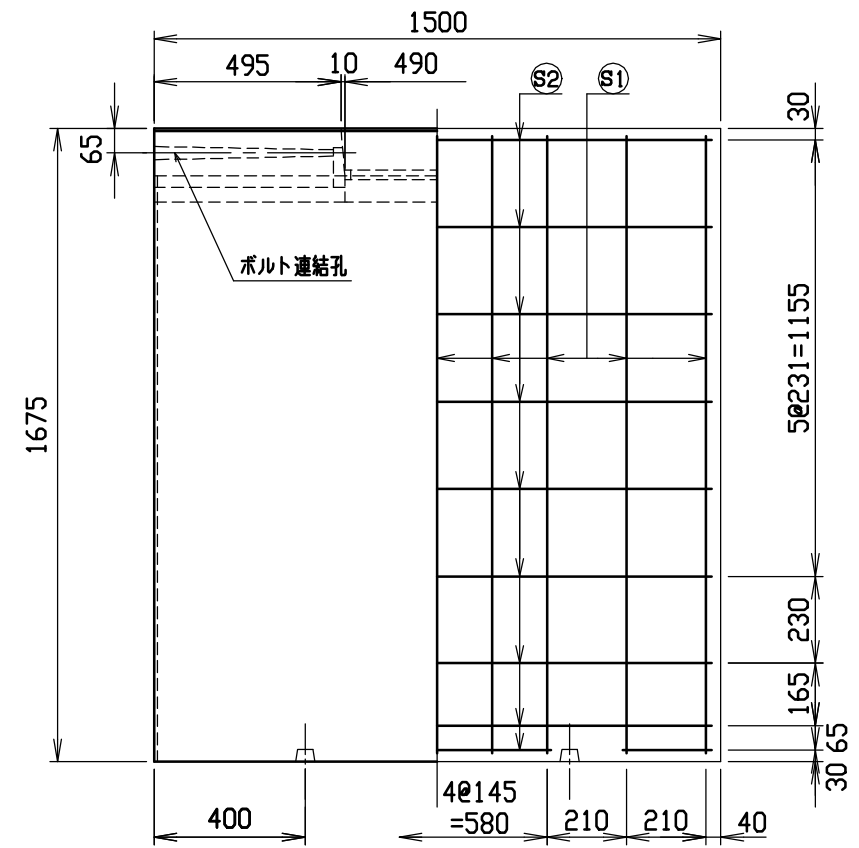
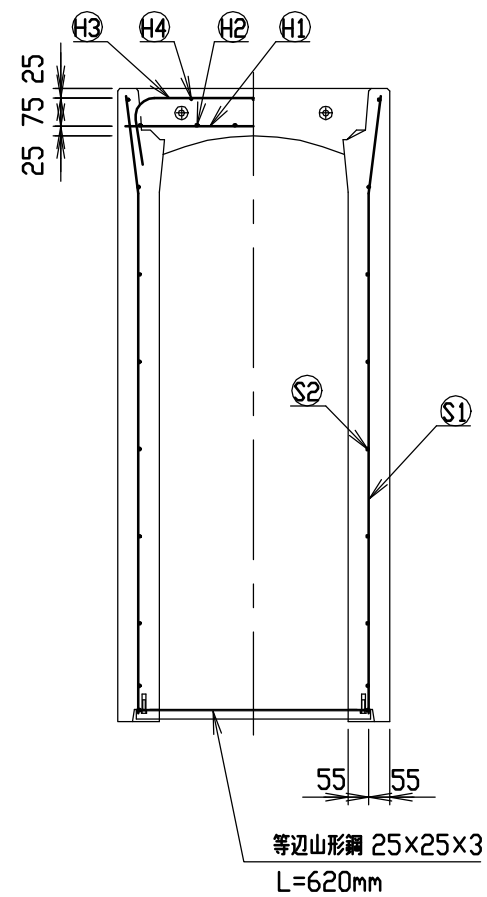
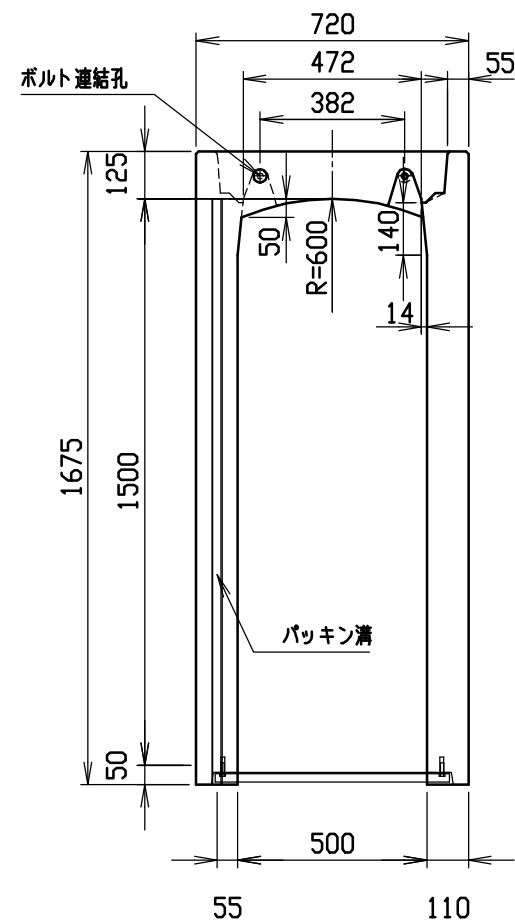
材料表

名称	径	本数	長さ	m当り質量	質量	摘要
鉄筋 (H1)	D10	8	0.680	0.560	3.046	—
” (H2)	D 6	12	0.460	0.249	1.374	—
” (H3)	D10	10	0.945	0.560	5.292	∩
” (H4)	φ 5	6	0.460	0.154	0.425	—
” (S1)	D13	18	1.540	0.995	27.581	∩
” (S2)	D 6	16	1.450	0.249	5.777	—
合計	43.495 kg					
連結用ボルト	M12用 L=990mm, めねじ部 長さ60mm					
” ワッシャー	M12用 t=2.3mm					
パッキン材	軟質止水材 18mm×9mm					
コンクリート設計基準強度	30 N/mm ²					
コンクリート体積	0.5342 m ³					
製品質量	1270 kg					

目地部詳細図 (S=1/1)



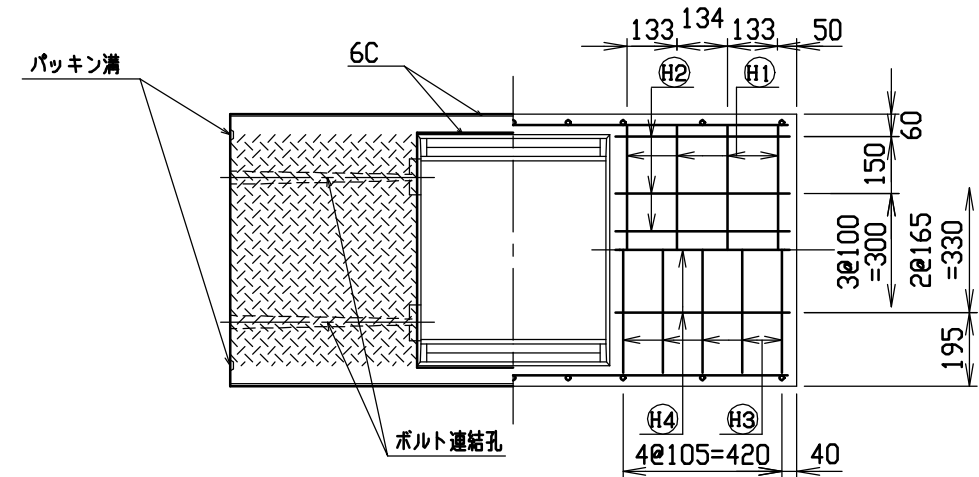
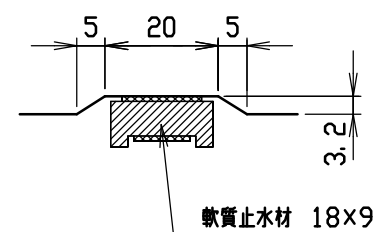
名称	CH-II可変側溝(調整用)		規格	500×1400×1500	
年月日	H12. 3. 17	縮尺	1/15	区分	製・配筋図 図番 H-0000325



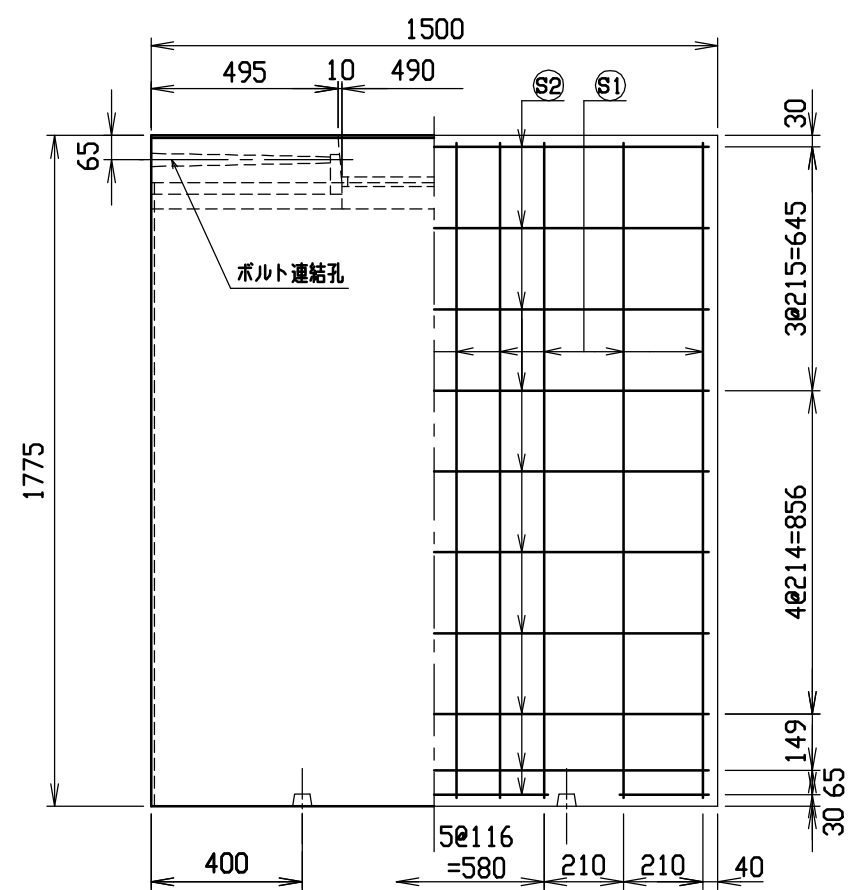
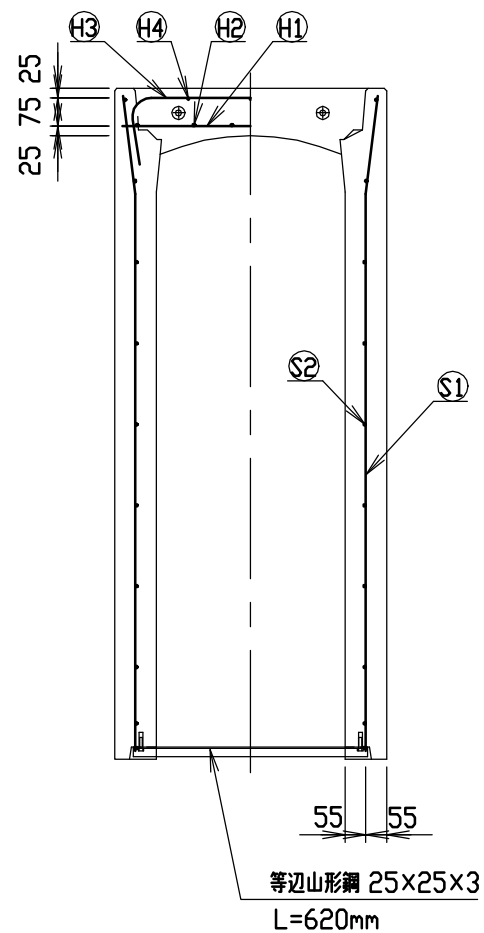
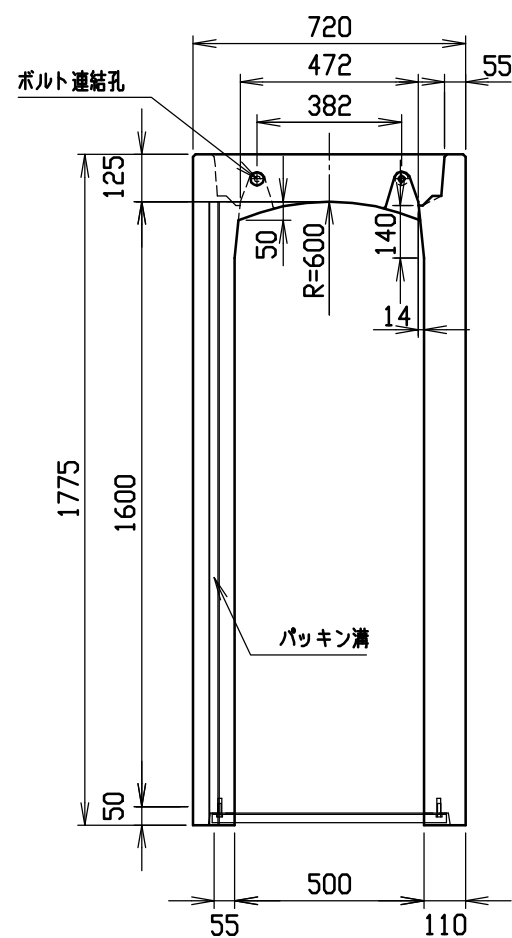
材料表

名称	径	本数	長さ	m当り質量	質量	摘要
鉄筋 ①	D10	8	0.680	0.560	3.046	—
” ②	D 6	12	0.460	0.249	1.374	—
” ③	D10	10	0.945	0.560	5.292	∩
” ④	φ 5	6	0.460	0.154	0.425	—
” ①	D13	18	1.640	0.995	29.372	∩
” ②	D 6	18	1.450	0.249	6.499	—
合計	46.008 kg					
連結用ボルト	M12用 L=990mm, めねじ部 長さ60mm					
” ワッシャー	M12用 t=2.3mm					
パッキン材	軟質止水材 18mmX9mm					
コンクリート設計基準強度	30 N/mm ²					
コンクリート体積	0.6215 m ³					
製品質量	1475 kg					

目地部詳細図 (S = 1 / 1)



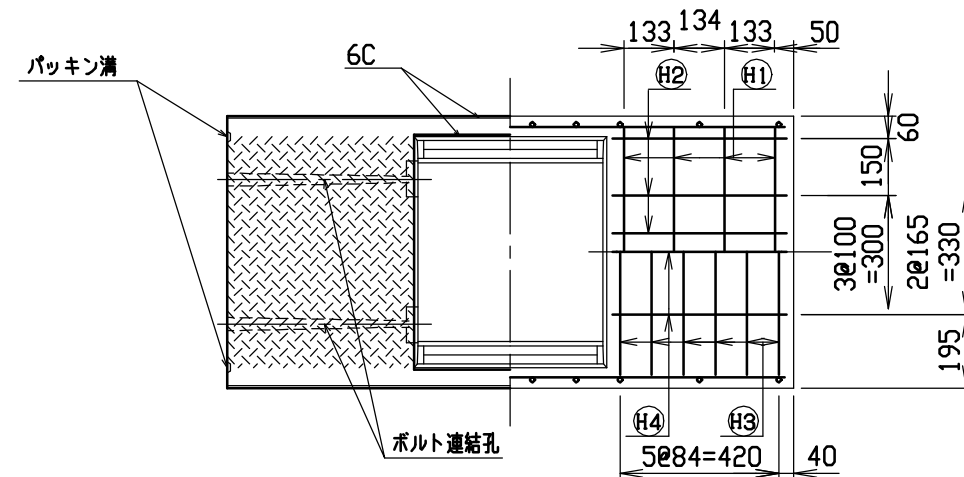
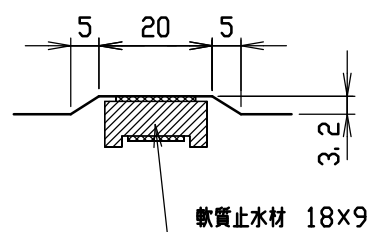
名称	CH-II可変側溝(調整用)		規格	500x1500x1500		
年月日	H12. 3. 17	縮尺	1/20	区分	製・配筋図	図番 H-0000326



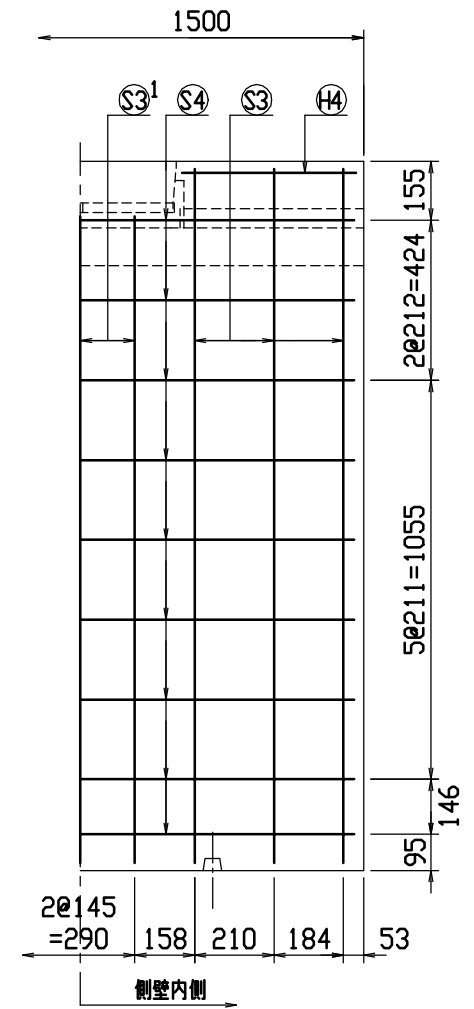
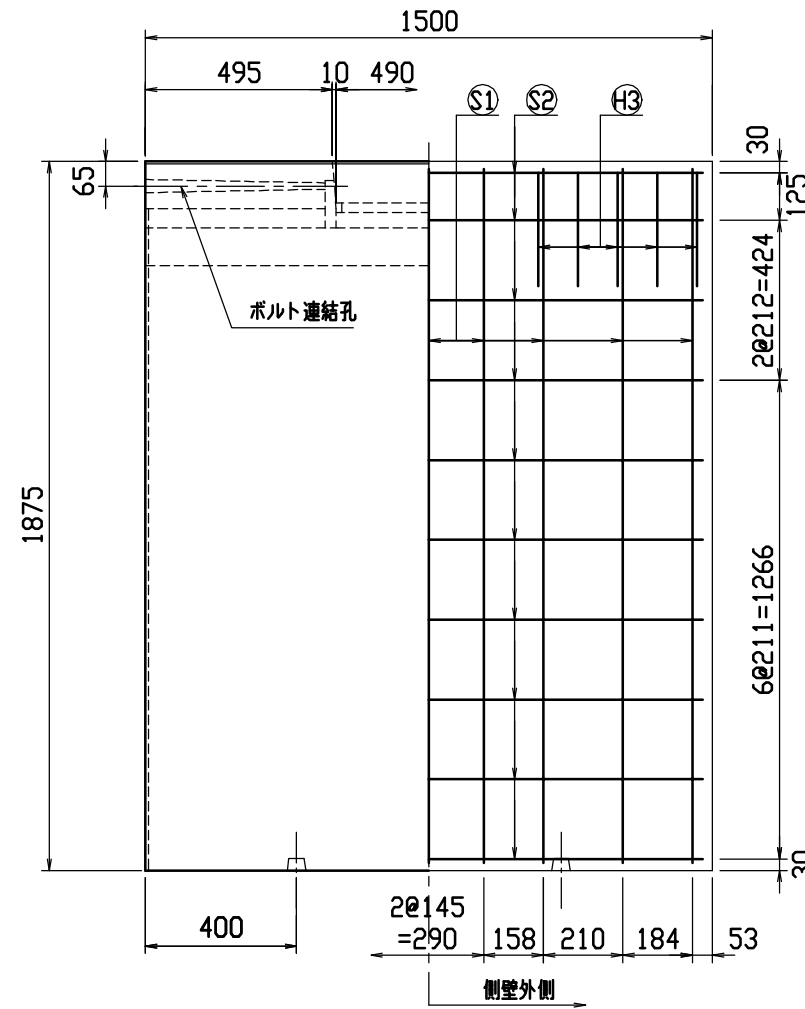
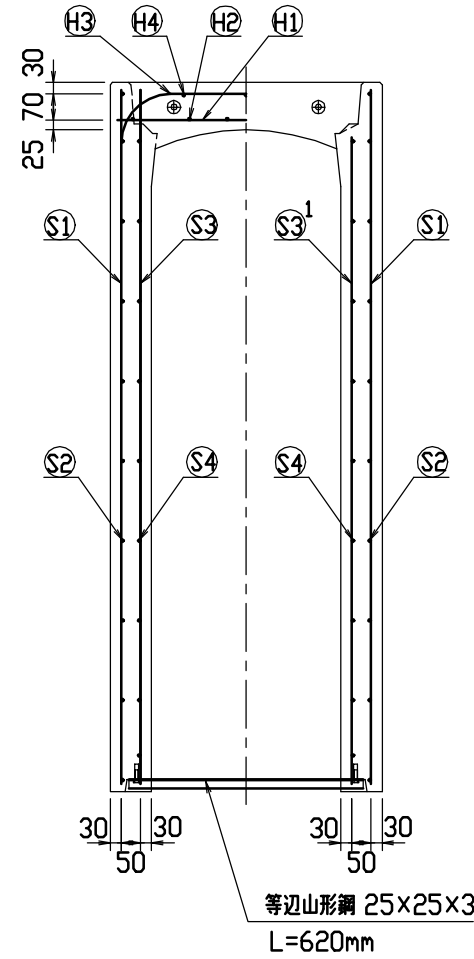
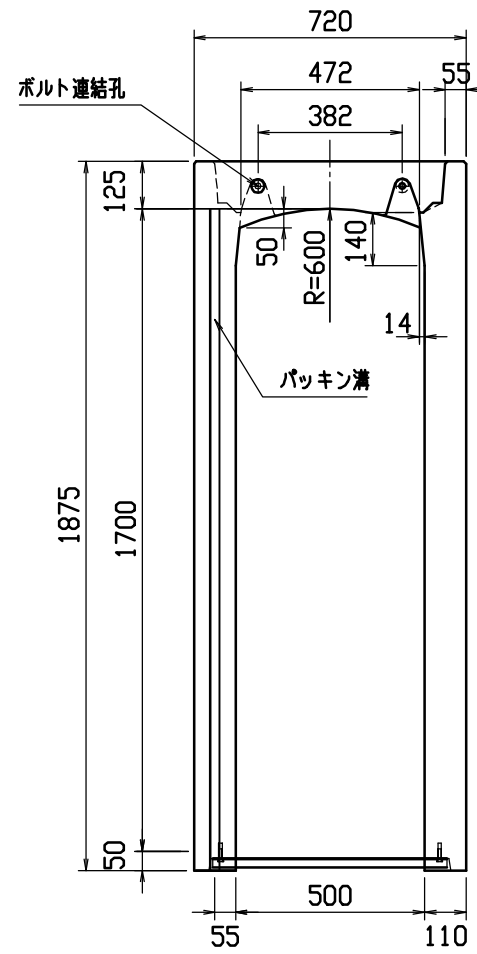
材料表

名称	径	本数	長さ	m当り質量	質量	摘要
鉄筋 ①	D10	8	0.680	0.560	3.046	—
” ②	D 6	12	0.460	0.249	1.374	—
” ③	D10	12	0.945	0.560	6.350	∩
” ④	φ 5	6	0.460	0.154	0.425	—
” ①	D13	20	1.740	0.995	34.626	∩
” ②	D 6	20	1.450	0.249	7.221	—
合計	53.042 kg					
連結用ボルト	M12用 L=990mm, めねじ部 長さ60mm					
” ワッシャー	M12用 t=2.3mm					
パッキン材	軟質止水材 18mmX9mm					
コンクリート設計基準強度	30 N/mm ²					
コンクリート体積	0.6545 m ³					
製品質量	1555 kg					

目地部詳細図 (S = 1 / 1)



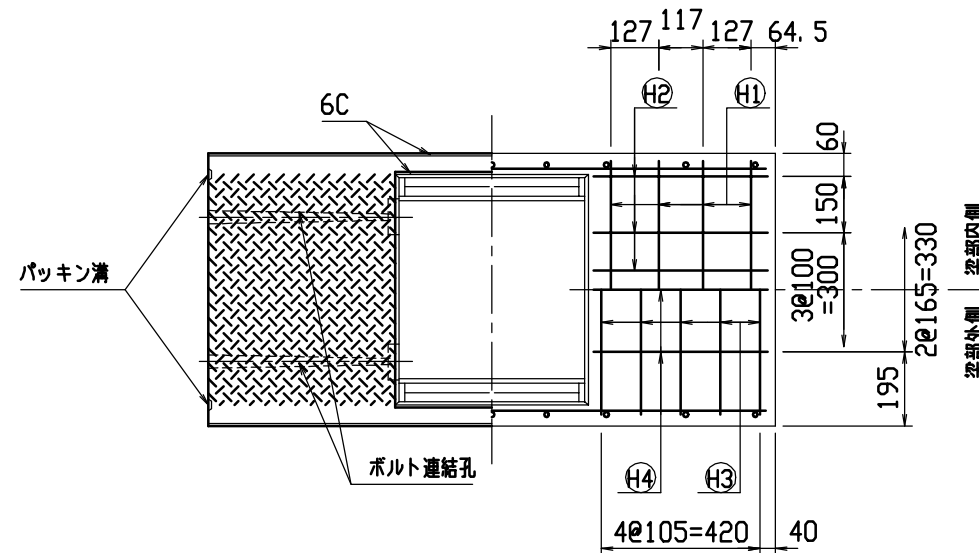
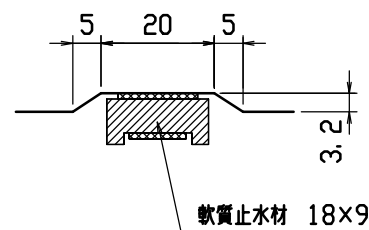
名称	CH-II可変側溝(調整用)		規格	500x1600x1500		
年月日	H12. 3. 17	縮尺	1/20	区分	製・配筋図	図番 H-0000327



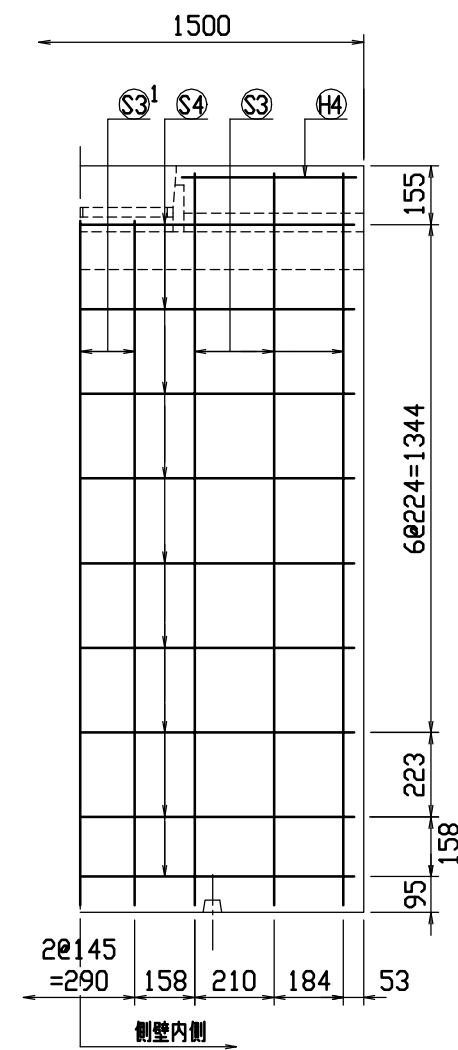
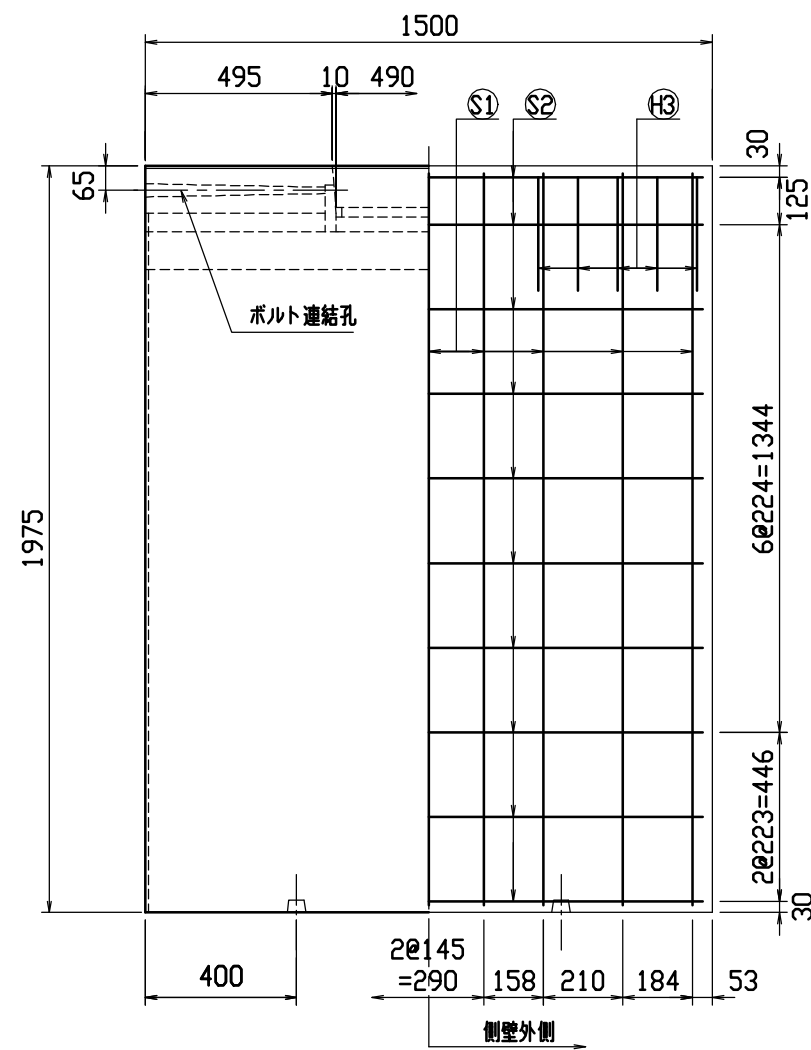
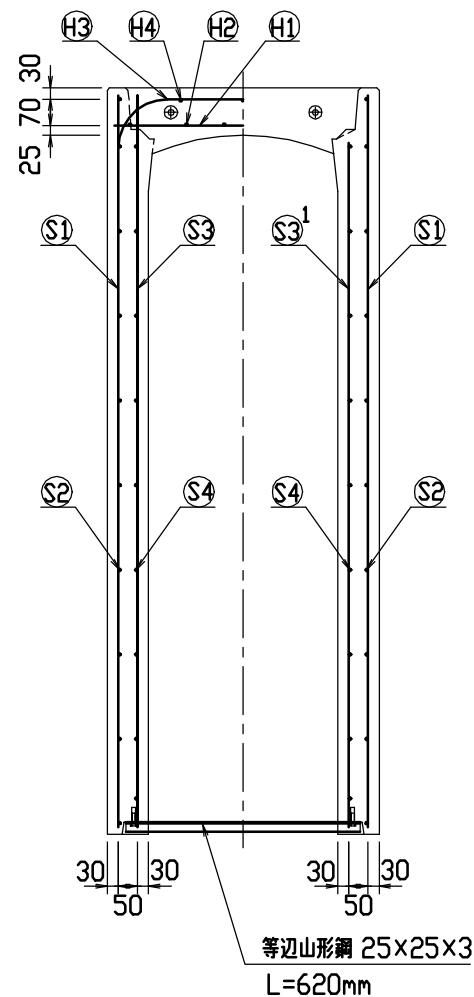
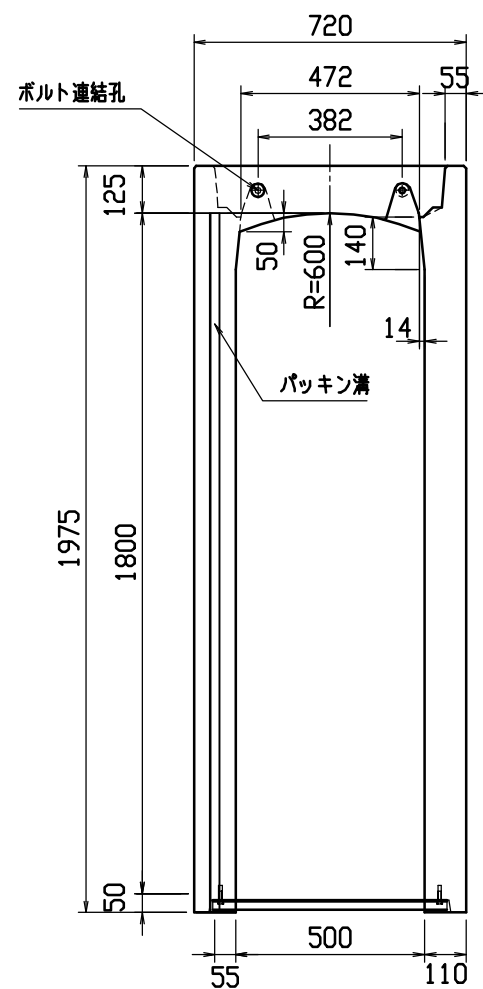
材料表

名称	径	本数	長さ	m当り質量	質量	摘要
鉄筋 ①	D10	8	0.680	0.560	3.046	—
” ②	D 6	12	0.460	0.249	1.374	—
” ③	D13	10	1.150	0.995	11.443	┌
” ④	D 6	6	0.460	0.249	0.687	—
” ①	D13	18	1.835	0.995	32.865	
” ②	D 6	20	1.450	0.249	7.221	—
” ③	D13	12	1.835	0.995	21.910	
” ③ ¹	D13	6	1.710	0.995	10.209	
” ④	D 6	18	1.450	0.249	6.499	—
合計	95.254 kg					
連結用ボルト	M12用 L=990mm, めねじ部 長さ60mm					
” ワッシャー	M12用 t=2.3mm					
パッキン材	軟質止水材 18mm×9mm					
コンクリート設計基準強度	30 N/mm ²					
コンクリート体積	0.6847 m ³					
製品質量	1670 kg					

目地部詳細図 (S=1/1)



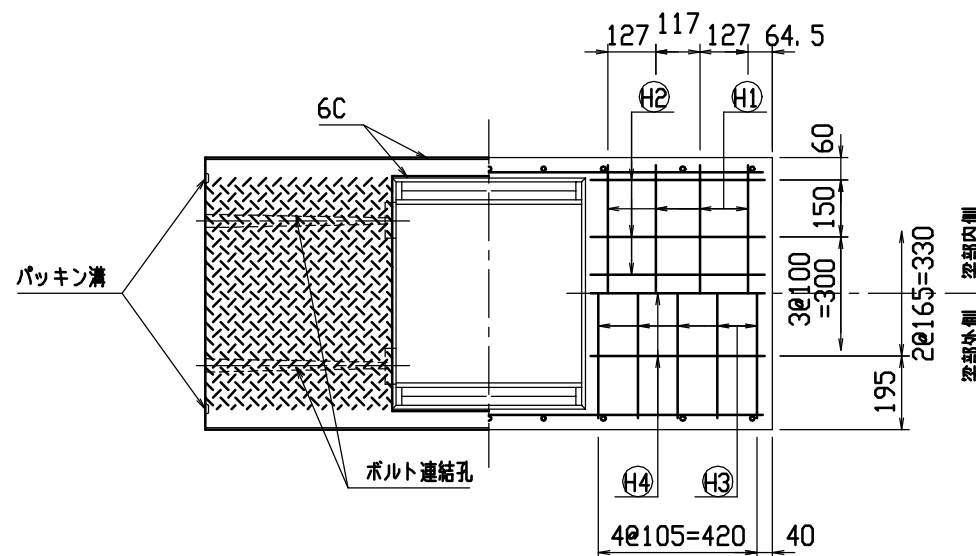
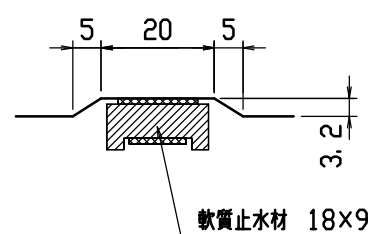
名称	CH-II可変側溝(調整用)		規格	500x1700x1500	
年月日	H13.11.16	縮尺	1/20	区分	製・配筋図 図番 H-01002397



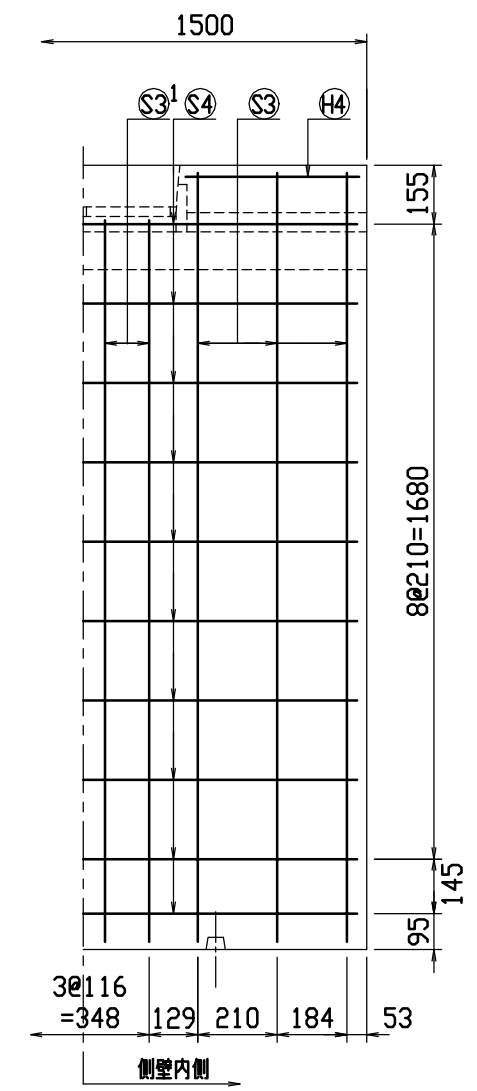
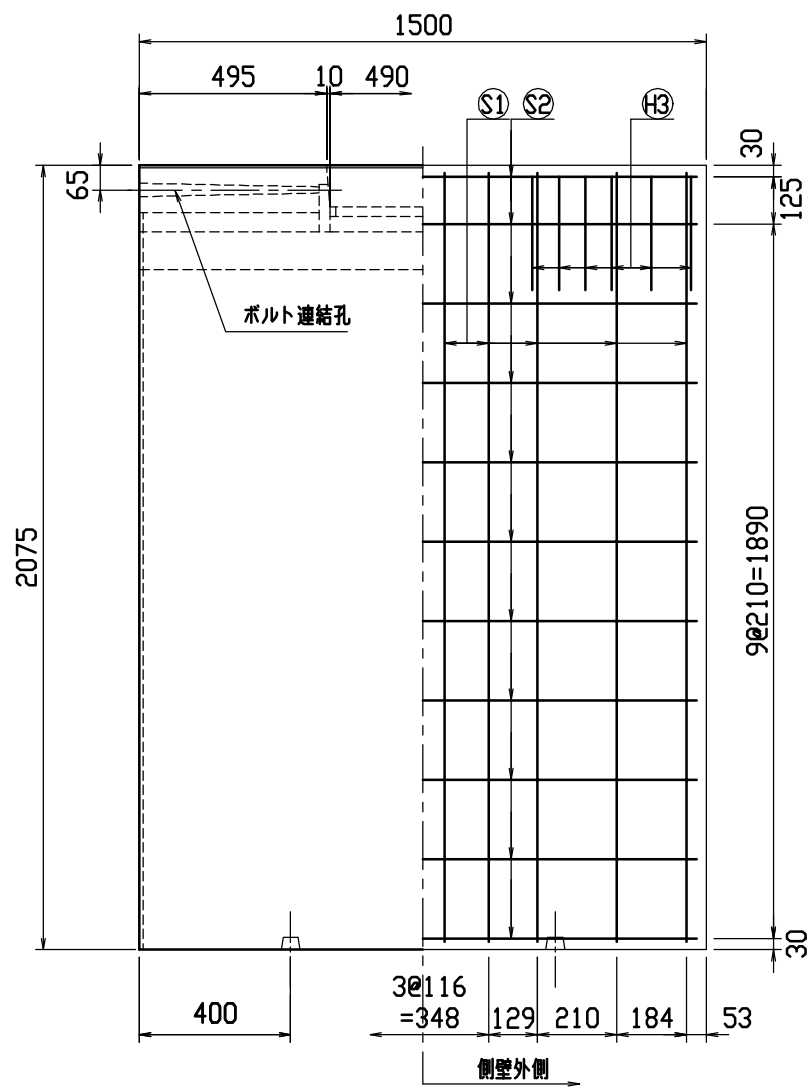
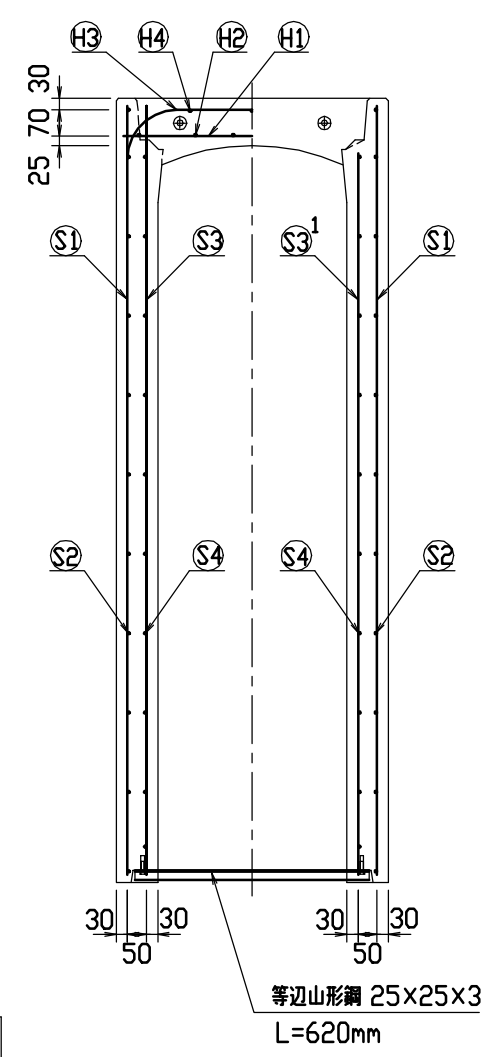
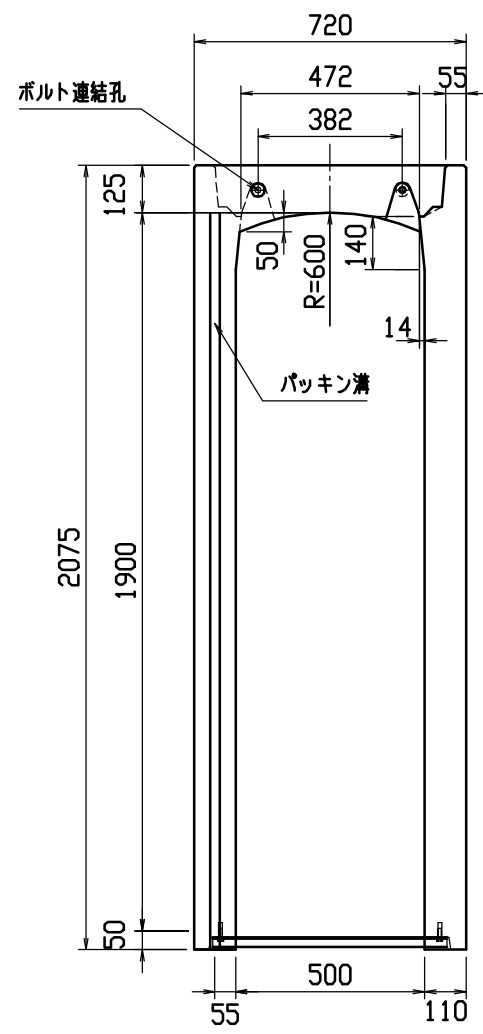
材料表

名称	径	本数	長さ	m当り質量	質量	摘要
鉄筋 ①	D10	8	0.680	0.560	3.046	—
” ②	D 6	12	0.460	0.249	1.374	—
” ③	D13	10	1.150	0.995	11.443	┌
” ④	D 6	6	0.460	0.249	0.687	—
” ①	D13	18	1.935	0.995	34.656	
” ②	D 6	20	1.450	0.249	7.221	—
” ③	D13	12	1.935	0.995	23.104	
” ③ ¹	D13	6	1.810	0.995	10.806	
” ④	D 6	18	1.450	0.249	6.499	—
合計	98.836 kg					
連結用ボルト	M12用 L=990mm, めねじ部 長さ60mm					
” ワッシャー	M12用 t=2.3mm					
パッキン材	軟質止水材 18mm×9mm					
コンクリート設計基準強度	30 N/mm ²					
コンクリート体積	0.7179 m ³					
製品質量	1750 kg					

目地部詳細図 (S=1/1)



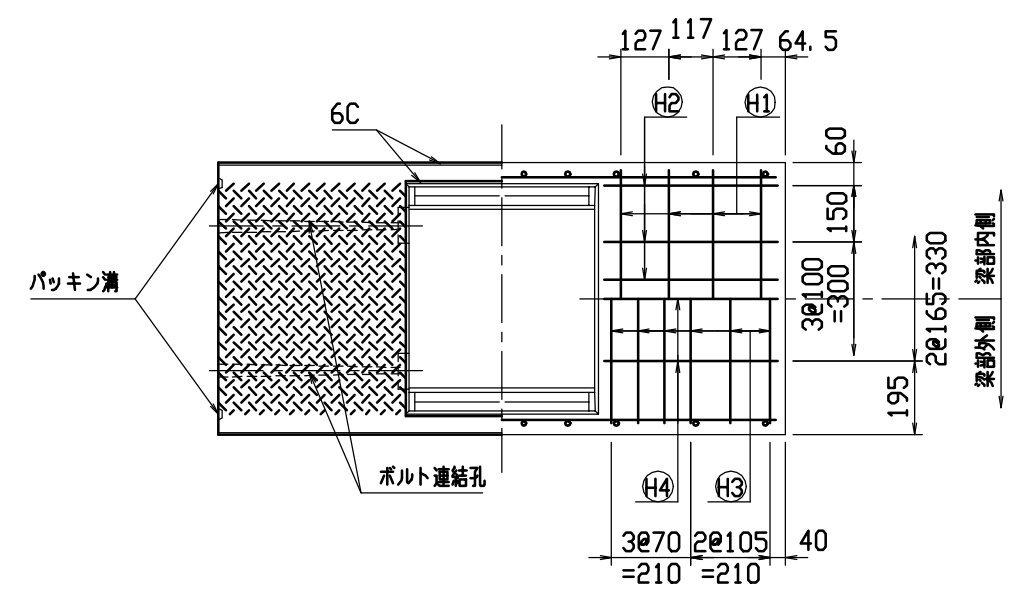
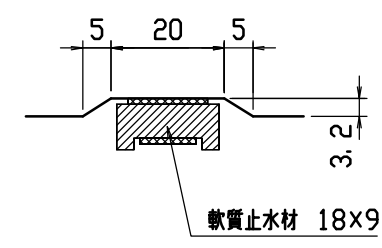
名称	CH-II可変側溝(調整用)		規格	500x1800x1500	
年月日	H13.11.16	縮尺	1/20	区分	製・配筋図
				図番	H-01002398



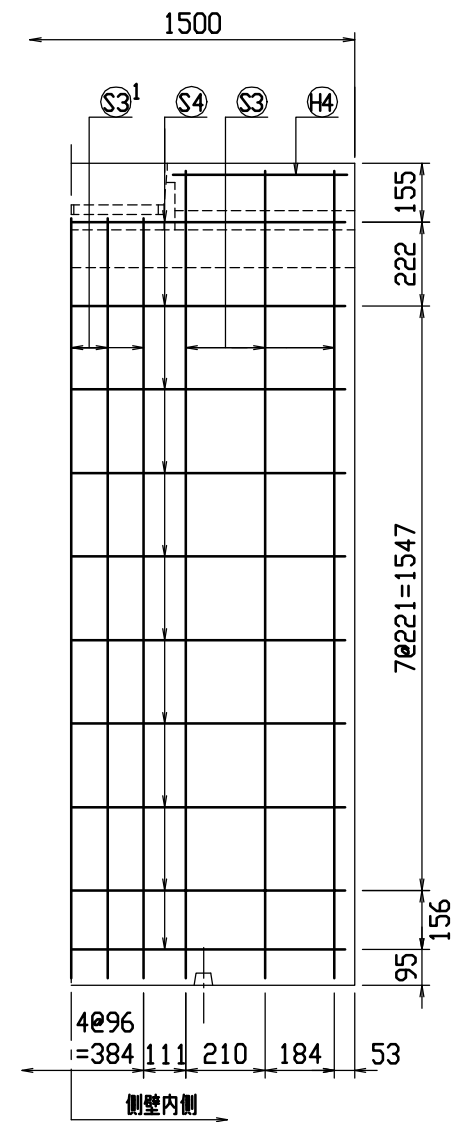
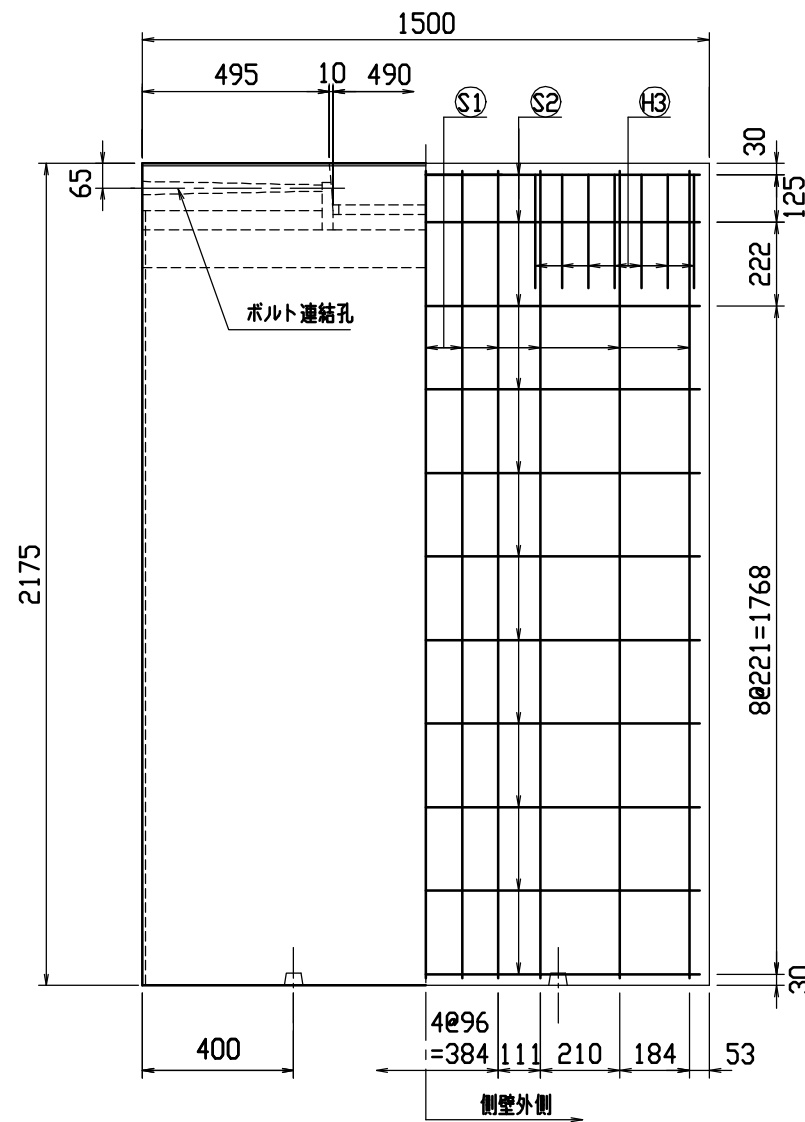
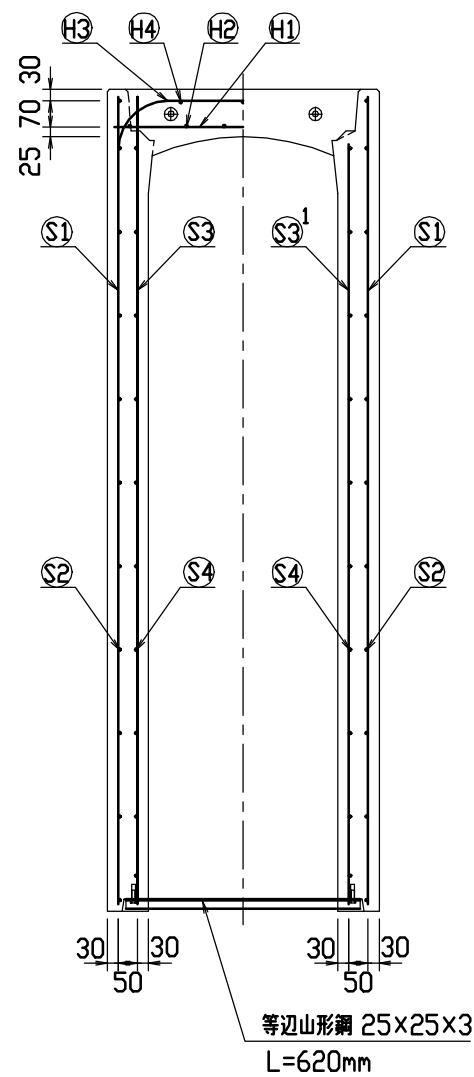
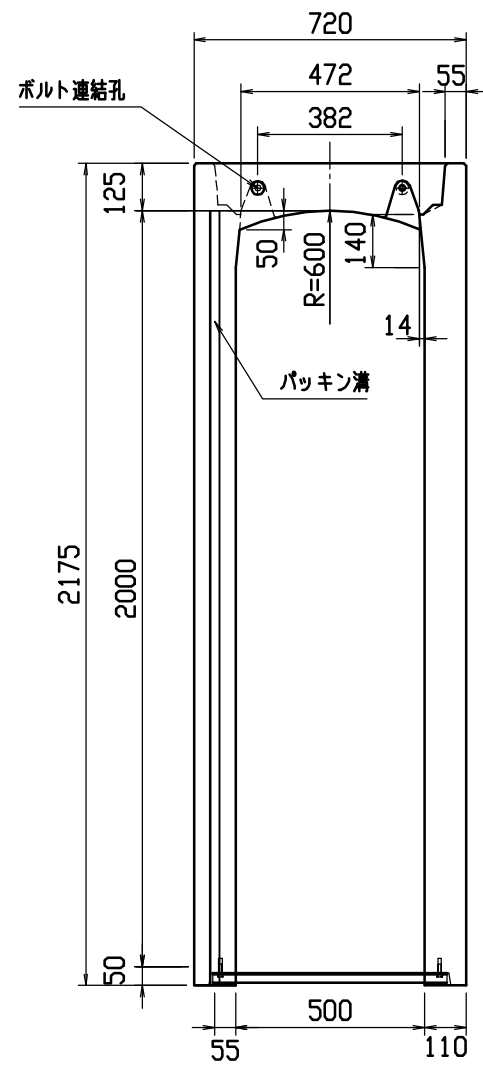
材料表

名称	径	本数	長さ	m当り質量	質量	摘要
鉄筋 H1	D10	8	0.680	0.560	3.046	—
” H2	D 6	12	0.460	0.249	1.374	—
” H3	D13	12	1.150	0.995	13.731	┌
” H4	D 6	6	0.460	0.249	0.687	—
” S1	D13	20	2.035	0.995	40.497	
” S2	D 6	22	1.450	0.249	7.943	—
” S3	D13	12	2.035	0.995	24.298	
” S3'	D13	8	1.910	0.995	15.204	
” S4	D 6	20	1.450	0.249	7.221	—
合計					114.001 kg	
連結用ボルト	M12用 L=990mm, めねじ部 長さ60mm					
” ワッシャー	M12用 t=2.3mm					
パッキン材	軟質止水材 18mm×9mm					
コンクリート設計基準強度	30 N/mm ²					
コンクリート体積	0.7504 m ³					
製品質量	1840 kg					

目地部詳細図 (S = 1/1)



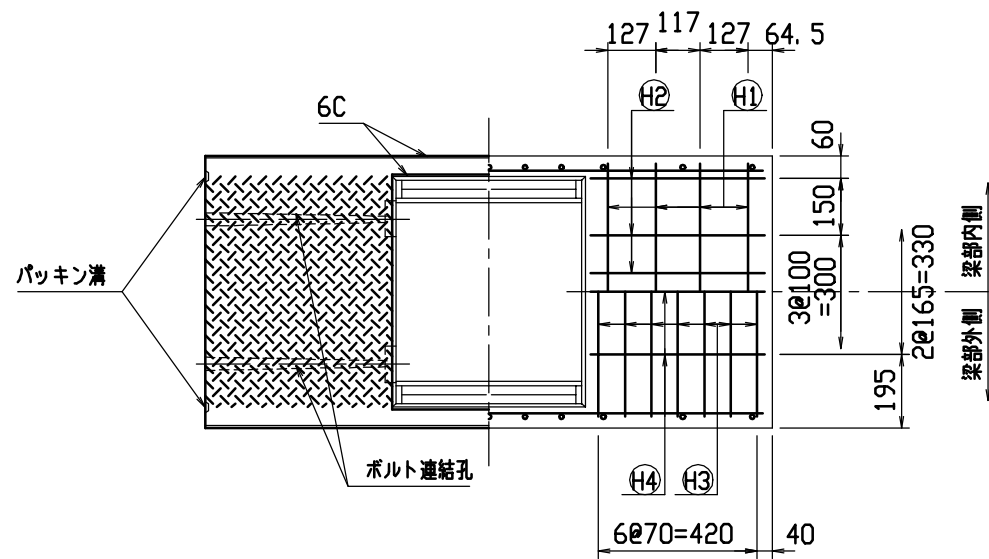
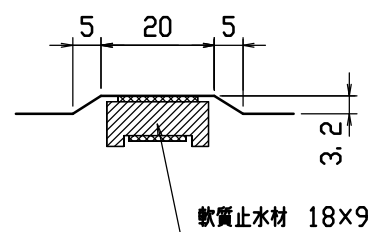
名称	CH-II可変側溝(調整用)		規格	500×1900×1500	
年月日	H13.11.16	縮尺	1/20	区分	製・配筋図 図番 H-01002399



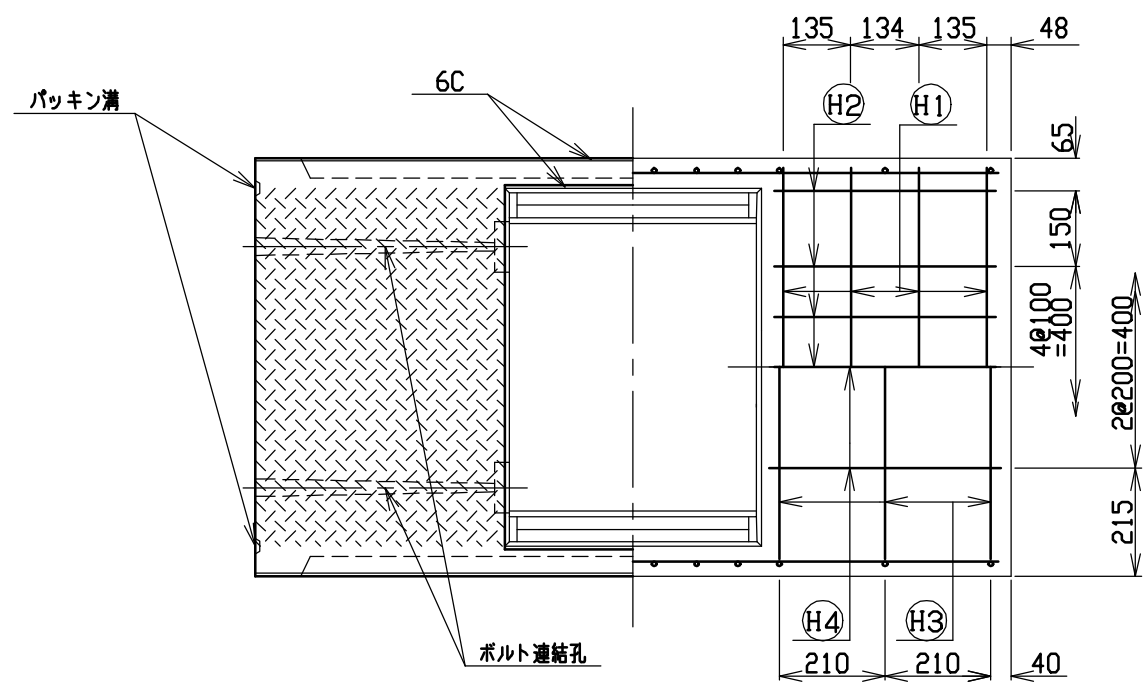
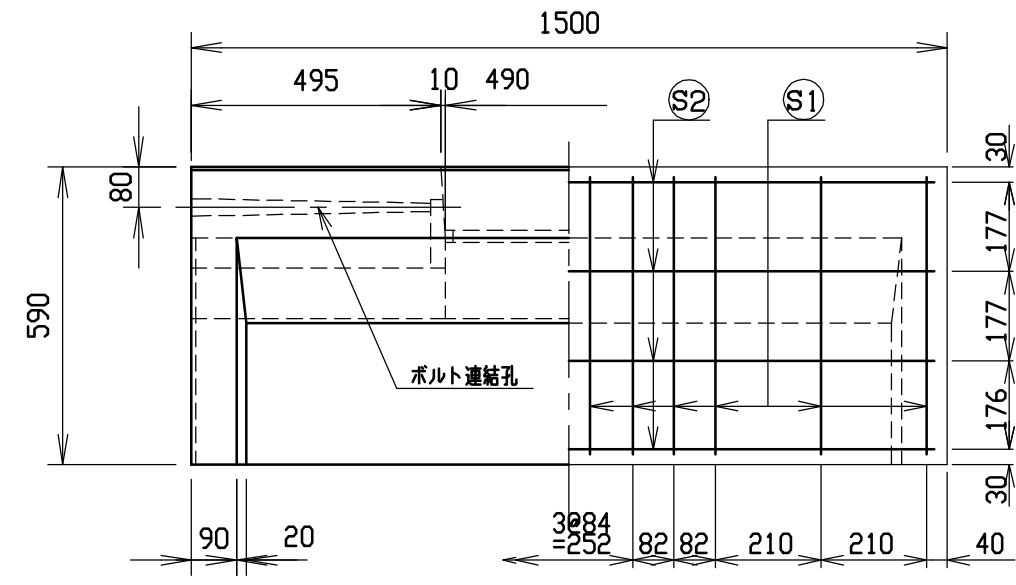
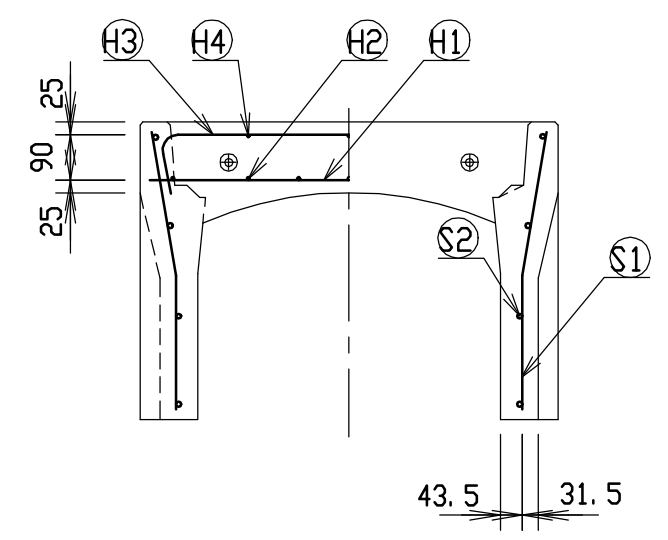
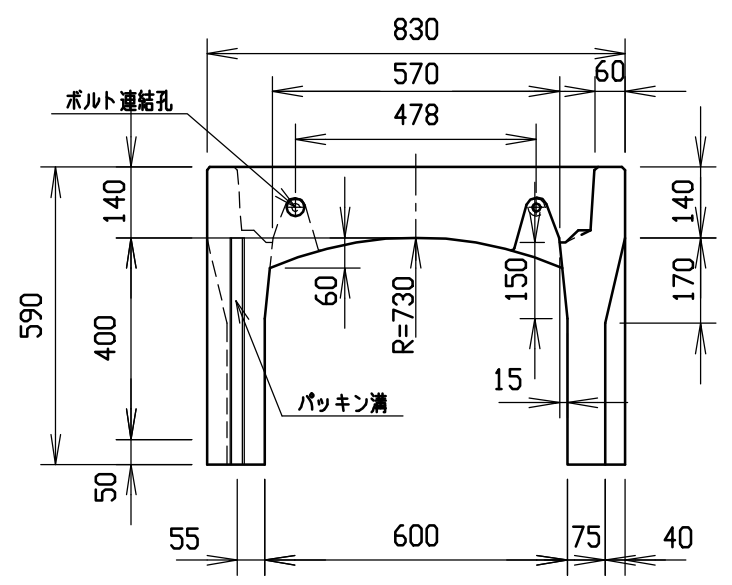
材料表

名称	径	本数	長さ	m当り質量	質量	摘要
鉄筋 (H1)	D10	8	0.680	0.560	3.046	—
” (H2)	D 6	12	0.460	0.249	1.374	—
” (H3)	D13	14	1.150	0.995	16.020	┌
” (H4)	D 6	6	0.460	0.249	0.687	—
” (S1)	D13	22	2.135	0.995	46.735	
” (S2)	D 6	22	1.450	0.249	7.943	—
” (S3)	D13	12	2.135	0.995	25.492	
” (S3 ¹)	D13	10	2.010	0.995	20.000	
” (S4)	D 6	20	1.450	0.249	7.221	—
合計	128.518 kg					
連結用ボルト	M12用 L=990mm, めねじ部 長さ60mm					
” ワッシャー	M12用 t=2.3mm					
パッキン材	軟質止水材 18mmX9mm					
コンクリート設計基準強度	30 N/mm ²					
コンクリート体積	0.7833 m ³					
製品質量	1930 kg					

目地部詳細図 (S=1/1)



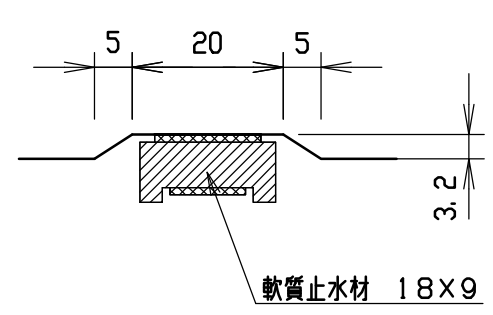
名称	CH-II可変側溝(調整用)		規格	500x2000x1500	
年月日	H13.11.16	縮尺	1/20	区分	製・配筋図
				図番	H-01002400



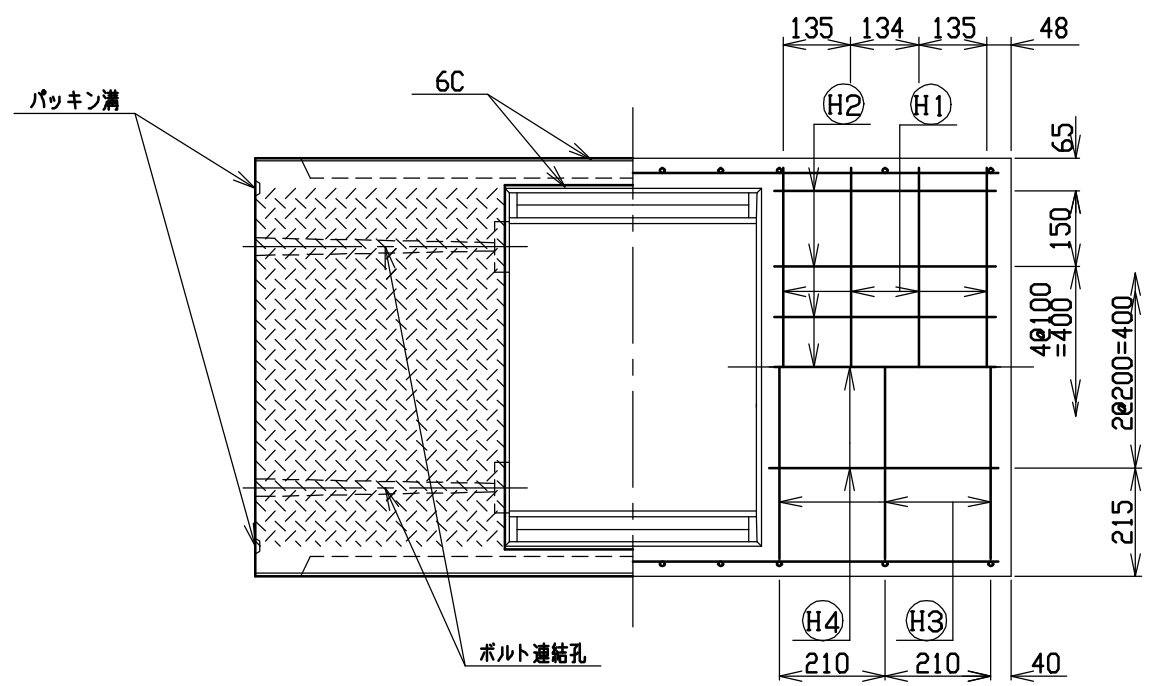
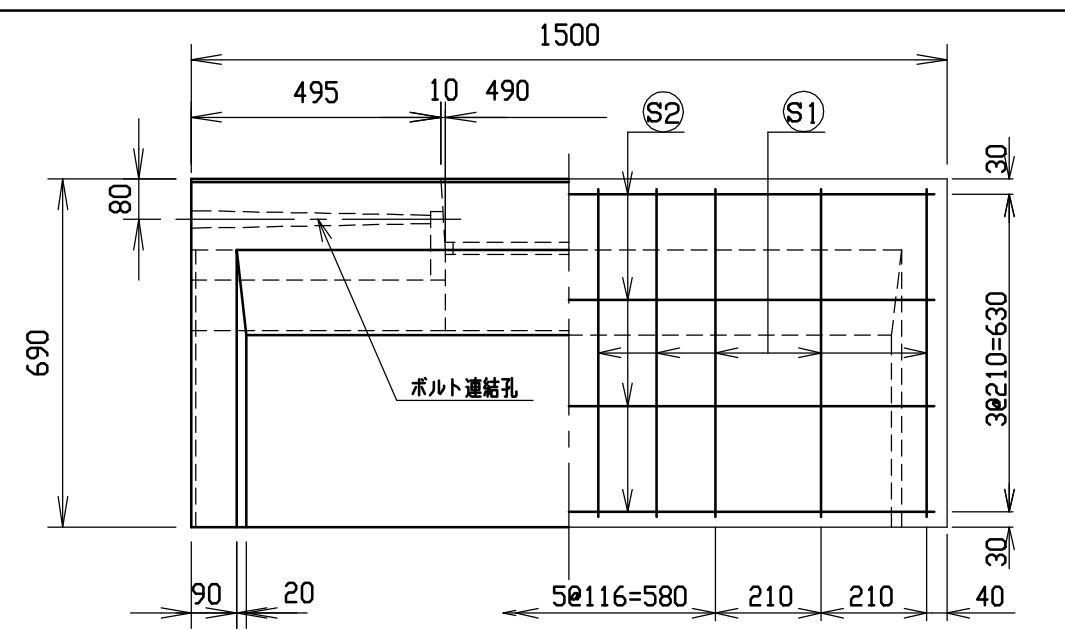
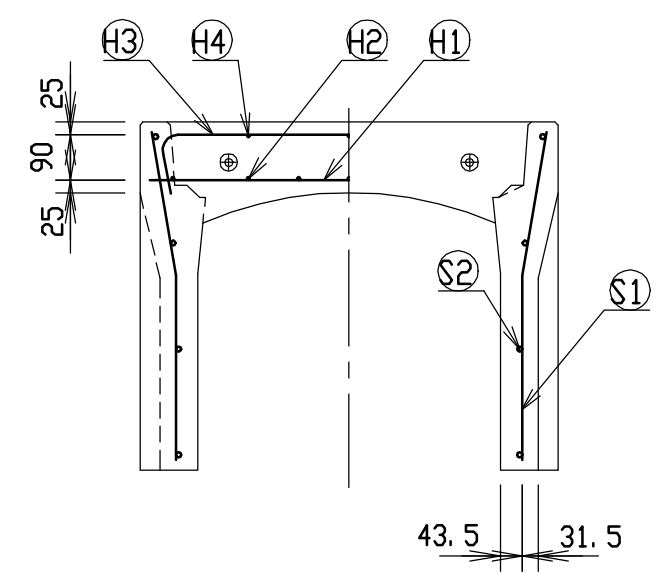
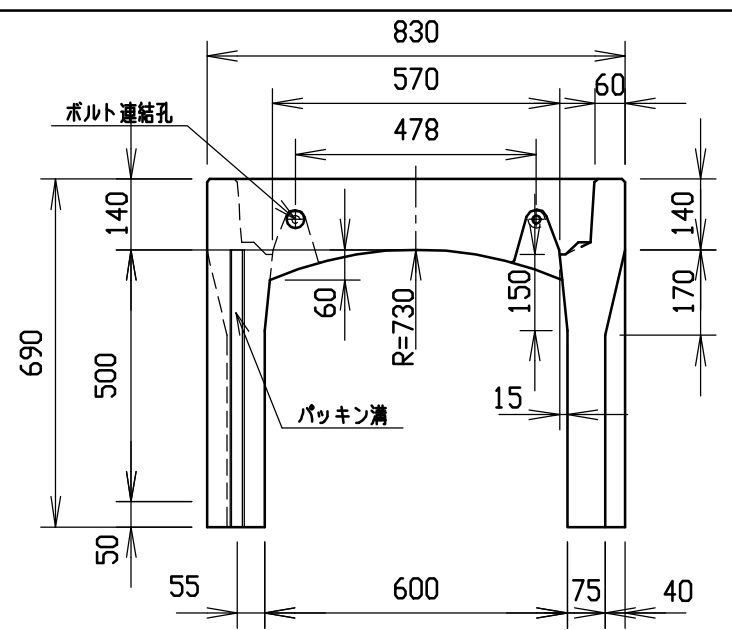
材料表

名称	径	本数	長さ	m当り質量	質量	摘要
鉄筋 ①	D10	8	0.790	0.560	3.539	—
” ②	D 6	14	0.460	0.249	1.604	—
” ③	D 6	6	0.950	0.249	1.419	∩
” ④	φ 5	6	0.460	0.154	0.425	—
” ①	D 6	24	0.555	0.249	3.317	∩
” ②	φ 4	8	1.450	0.0986	1.144	—
合計	11.448 kg					
連結用ボルト	M12用	L=990mm, めねじ部 長さ60mm				
” ワッシャー	M12用	t=2.3mm				
パッキン材	軟質止水材	18mm×9mm				
コンクリート設計基準強度	30 N/mm ²					
コンクリート体積	0.2600 m ³					
製品質量	610 kg					

目地部詳細図 (S=1/1)



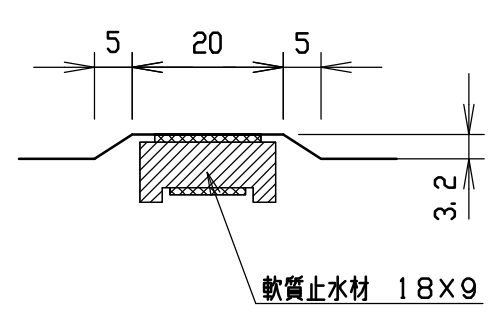
名称	CH-II可変側溝(調整用)		規格	600×400×1500		
年月日	H12. 3. 17	縮尺	1/15	区分	製・配筋図	図番 H-0000332



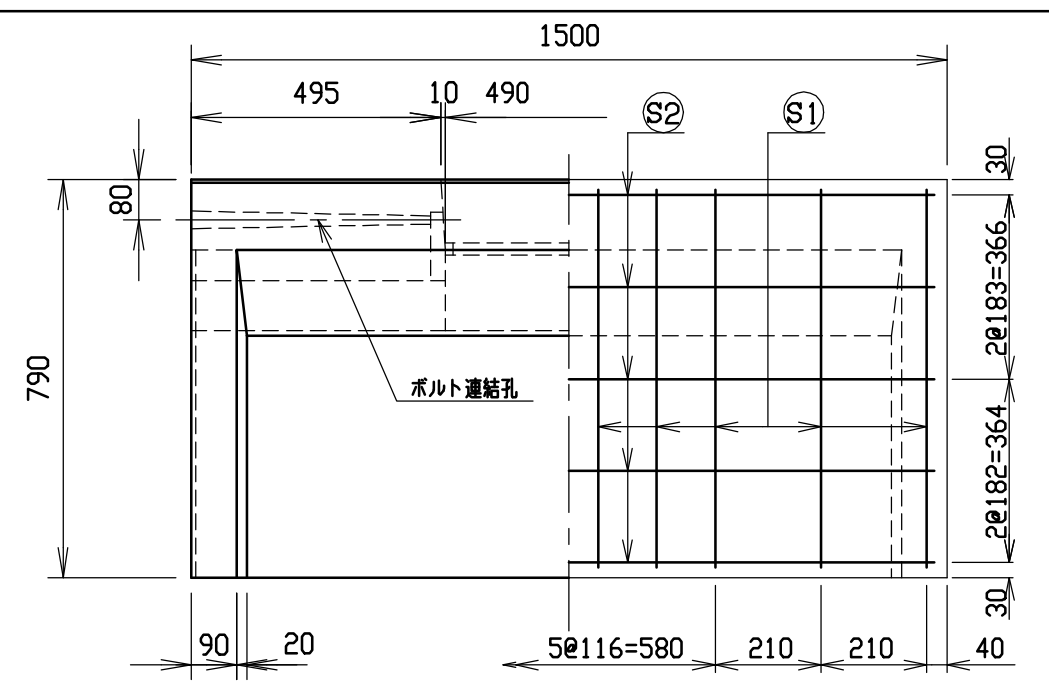
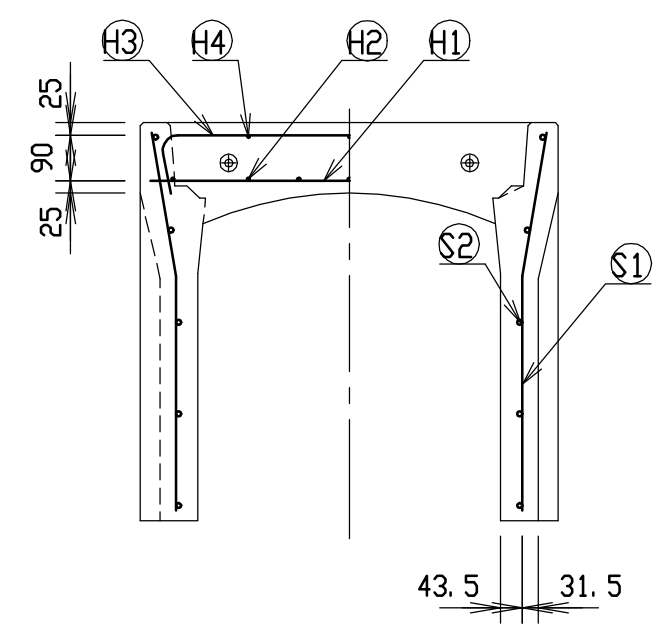
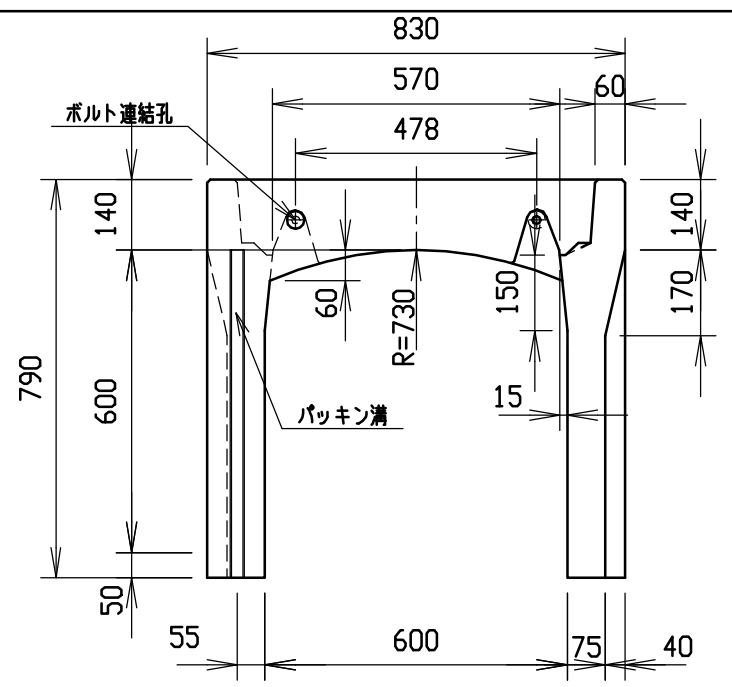
材料表

名称	径	本数	長さ	m当り質量	質量	摘要
鉄筋 H1	D10	8	0.790	0.560	3.539	—
” H2	D 6	14	0.460	0.249	1.604	—
” H3	D 6	6	0.950	0.249	1.419	∟
” H4	φ 5	6	0.460	0.154	0.425	—
” S1	D 6	20	0.655	0.249	3.262	∟
” S2	φ 4	8	1.450	0.0986	1.144	—
合計	11.393 kg					
連結用ボルト	M12用 L=990mm, めねじ部 長さ60mm					
” ワッシャー	M12用 t=2.3mm					
パッキン材	軟質止水材 18mm×9mm					
コンクリート設計基準強度	30 N/mm ²					
コンクリート体積	0.2839 m ³					
製品質量	665 kg					

目地部詳細図 (S=1/1)

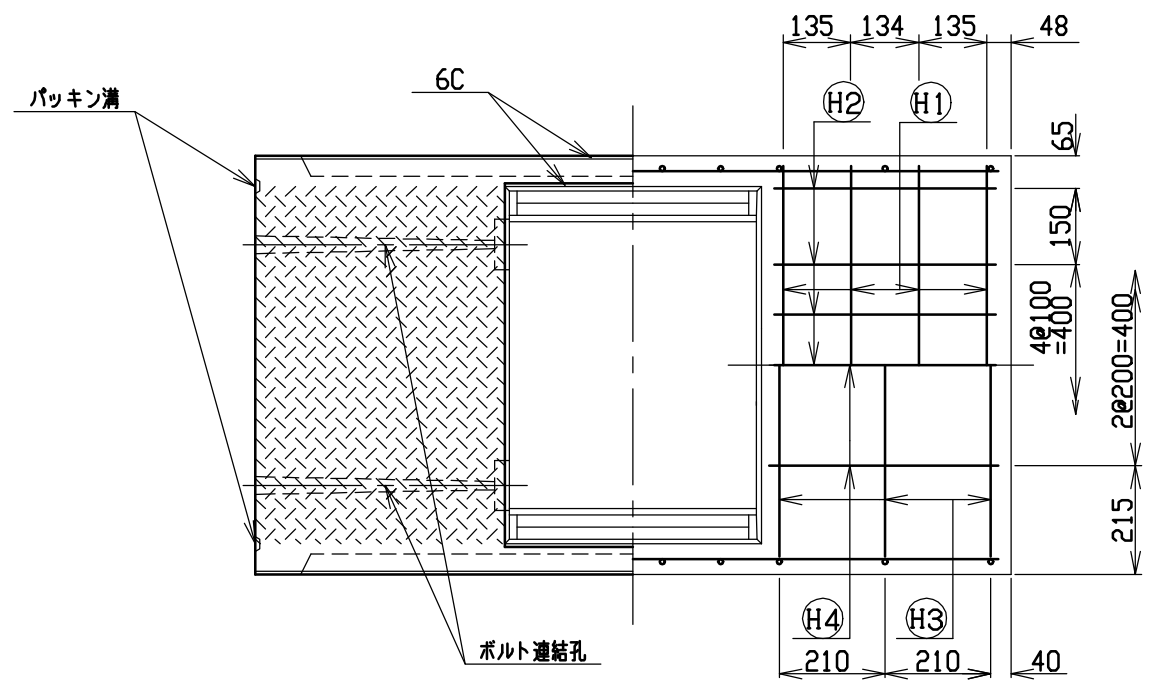


名称	CH-II可変側溝(調整用)			規格	600×500×1500		
年月日	H12. 3. 17	縮尺	1/15	区分	製・配筋図	図番	H-0000333

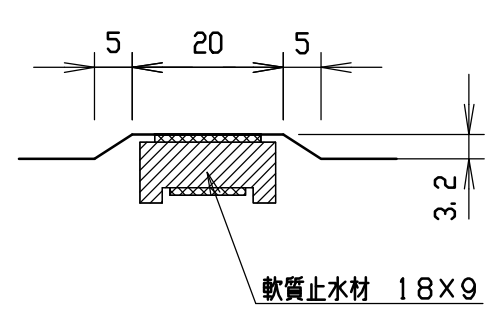


材料表

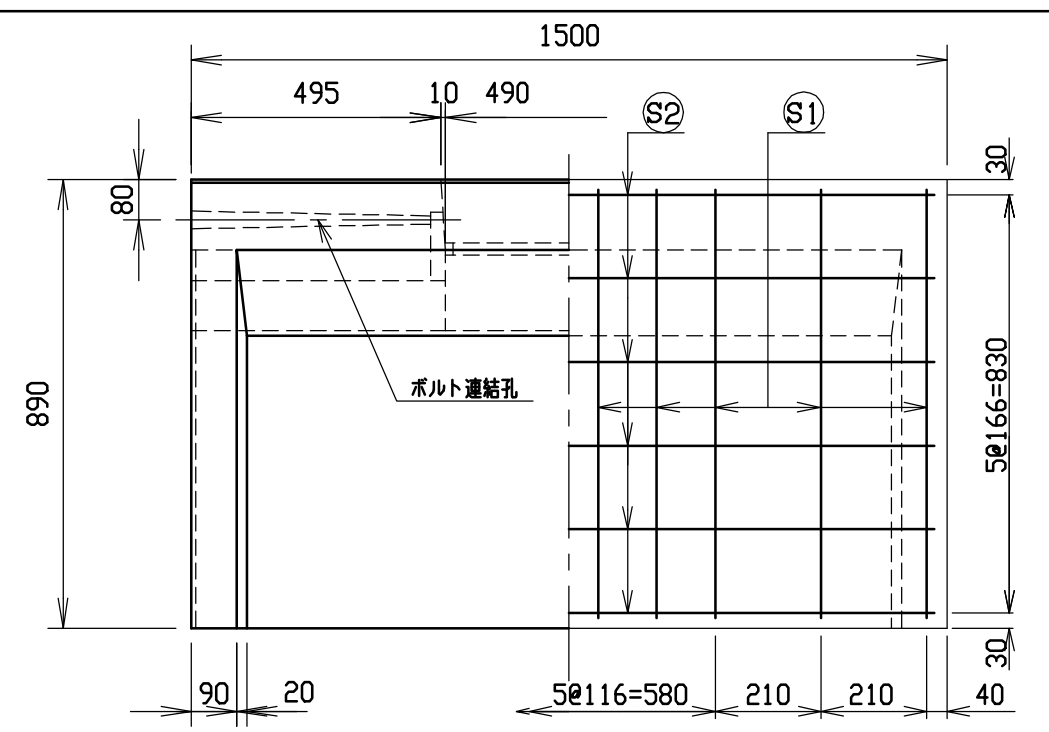
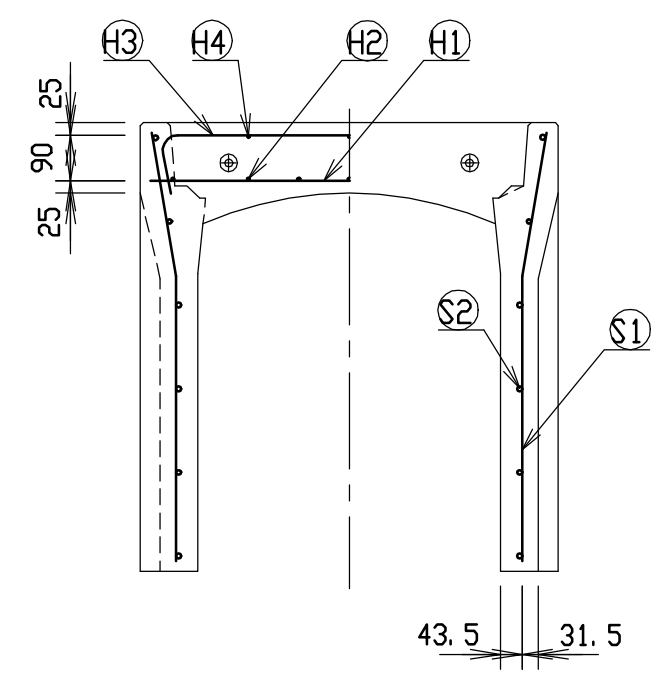
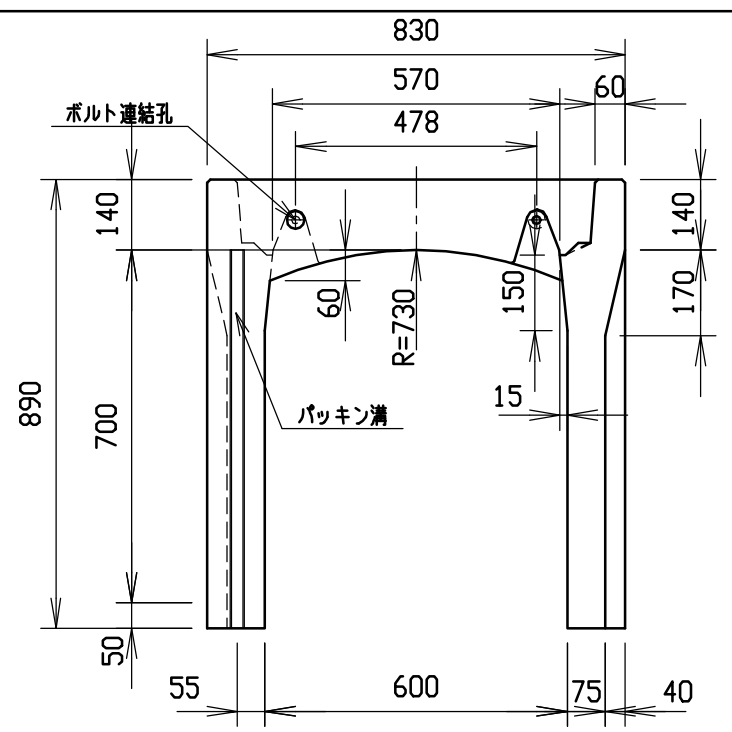
名称	径	本数	長さ	m当り質量	質量	摘要
鉄筋 ①	D10	8	0.790	0.560	3.539	—
” ②	D 6	14	0.460	0.249	1.604	—
” ③	D 6	6	0.950	0.249	1.419	┌
” ④	φ 5	6	0.460	0.154	0.425	—
” ①	D 6	20	0.755	0.249	3.760	┐
” ②	φ 4	10	1.450	0.0986	1.430	—
合計	12.177 kg					
連結用ボルト	M12用	L=990mm, めねじ部 長さ60mm				
” ワッシャー	M12用	t=2.3mm				
パッキン材	軟質止水材	18mm×9mm				
コンクリート設計基準強度	30 N/mm ²					
コンクリート体積	0.3079 m ³					
製品質量	720 kg					



目地部詳細図 (S=1/1)



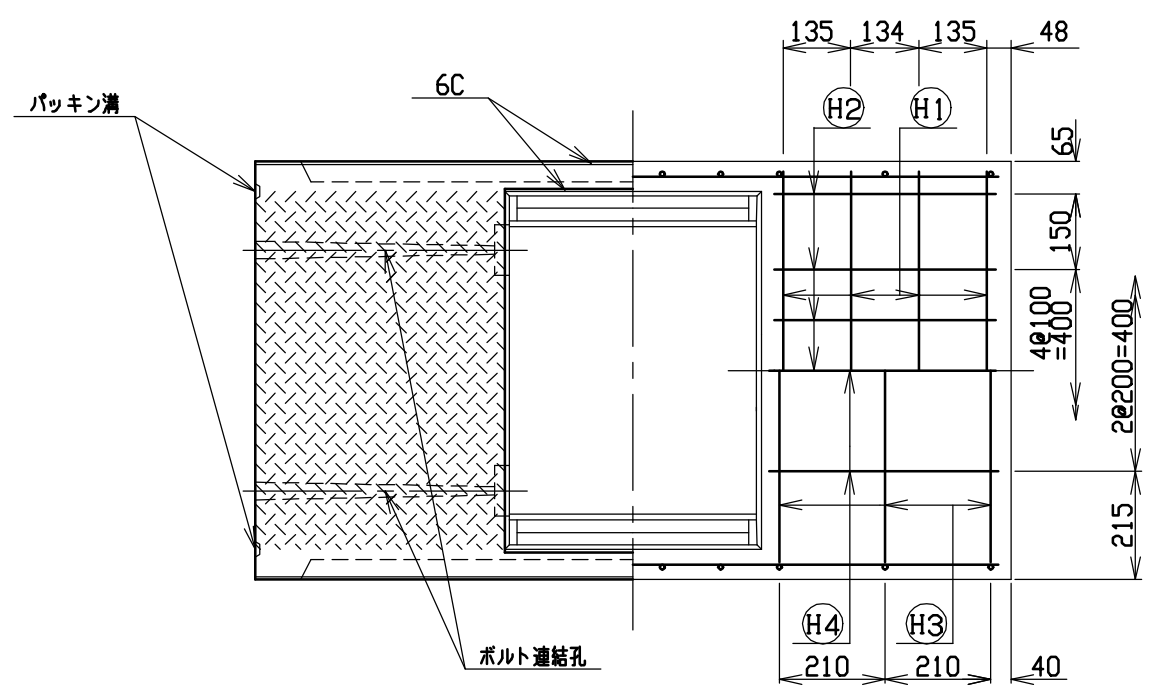
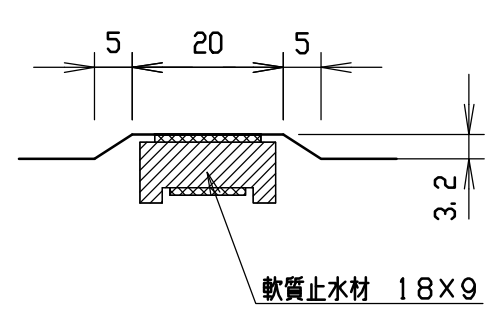
名称	CH-II可変側溝(調整用)		規格	600×600×1500		
年月日	H12. 3. 17	縮尺	1/15	区分	製・配筋図	図番
						H-0000334



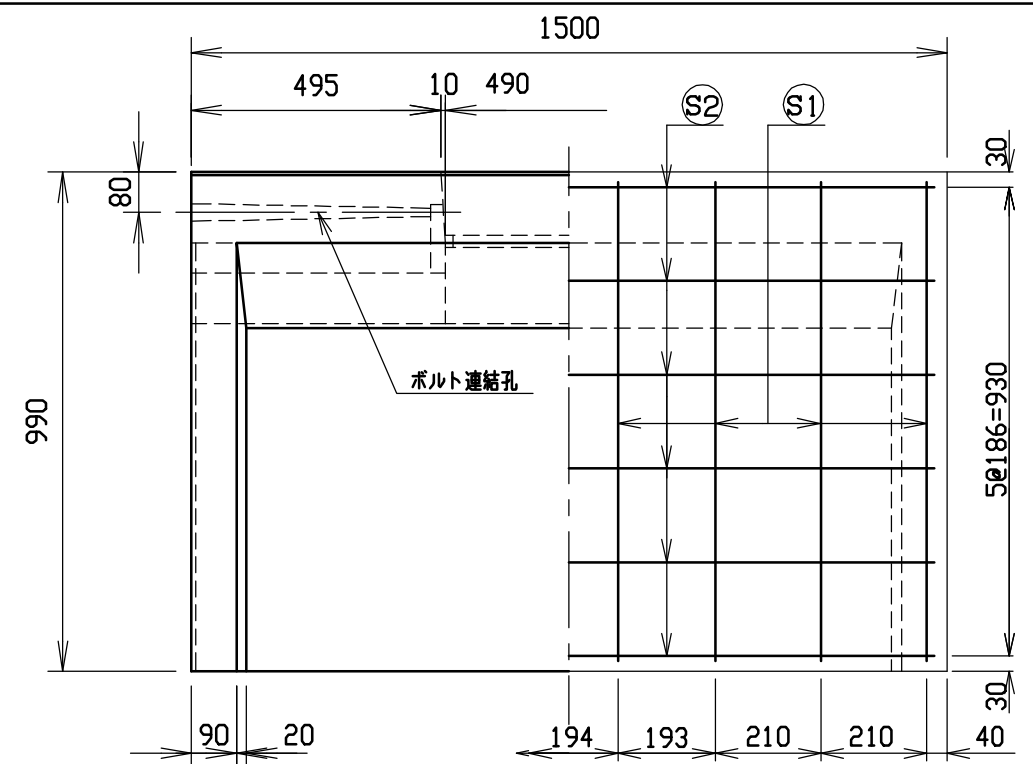
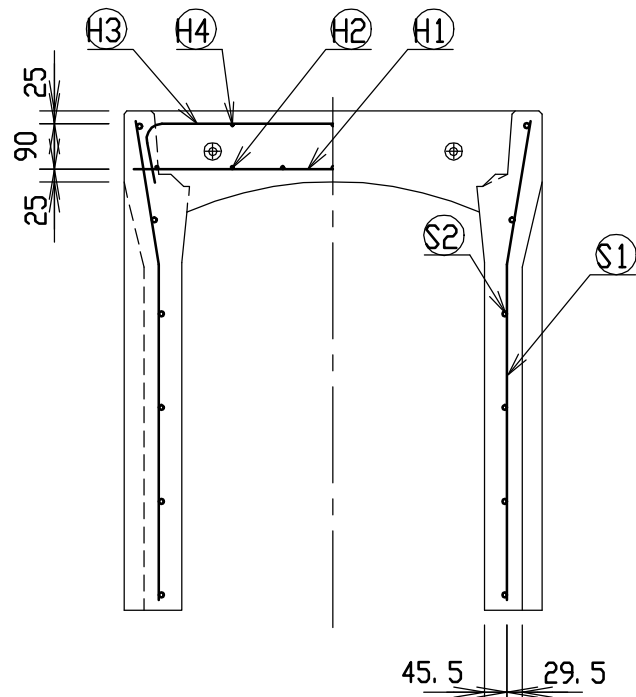
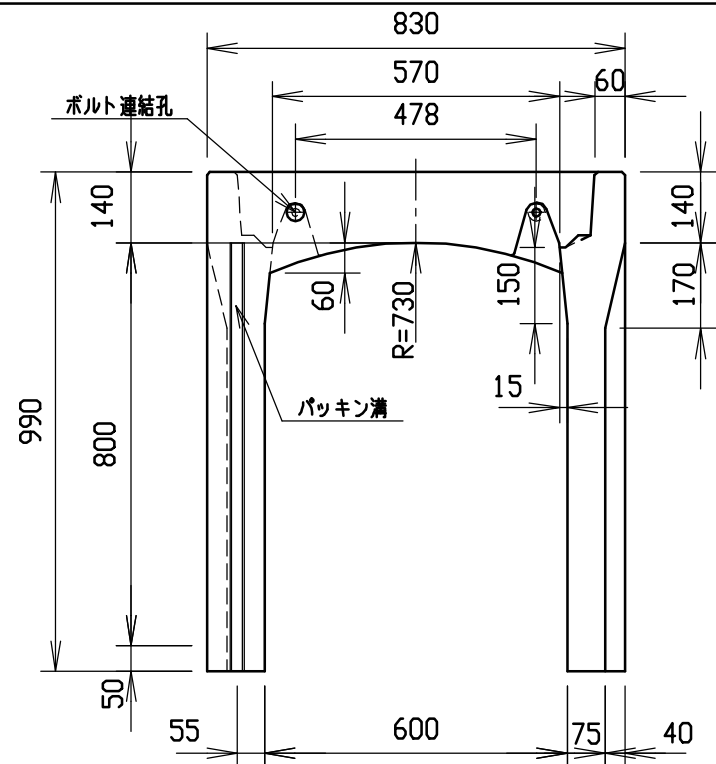
材料表

名称	径	本数	長さ	m当り質量	質量	摘要
鉄筋 ①	D10	8	0.790	0.560	3.539	—
” ②	D 6	14	0.460	0.249	1.604	—
” ③	D 6	6	0.950	0.249	1.419	∩
” ④	φ 5	6	0.460	0.154	0.425	—
” ①	D 6	20	0.855	0.249	4.258	∟
” ②	φ 4	12	1.450	0.0986	1.716	—
合計	12.961 kg					
連結用ボルト	M12用 L=990mm, めねじ部 長さ60mm					
” ワッシャー	M12用 t=2.3mm					
パッキン材	軟質止水材 18mm×9mm					
コンクリート設計基準強度	30 N/mm ²					
コンクリート体積	0.3318 m ³					
製品質量	775 kg					

目地部詳細図 (S=1/1)



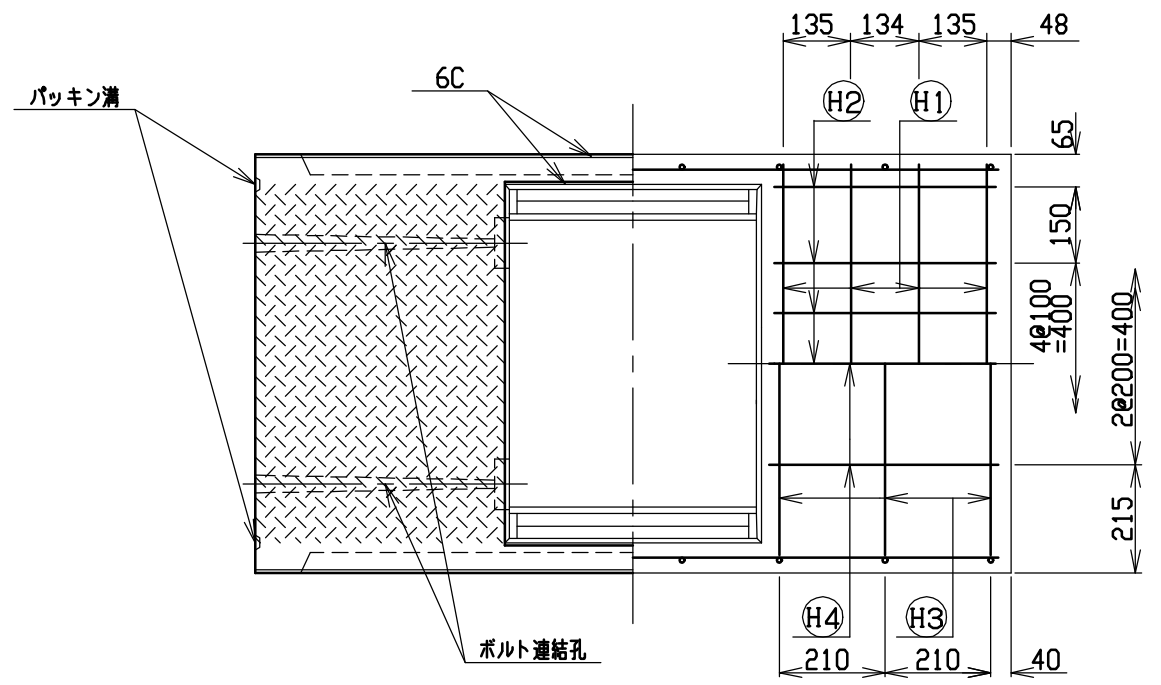
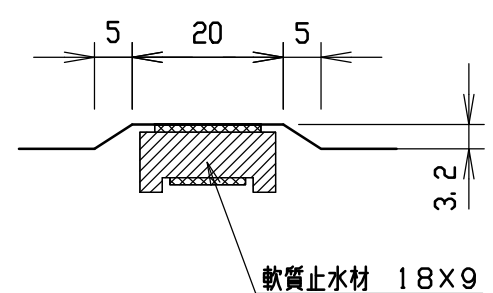
名称	CH-II可変側溝(調整用)		規格	600x700x1500		
年月日	H12. 3. 17	縮尺	1/15	区分	製・配筋図	図番
						H-0000335



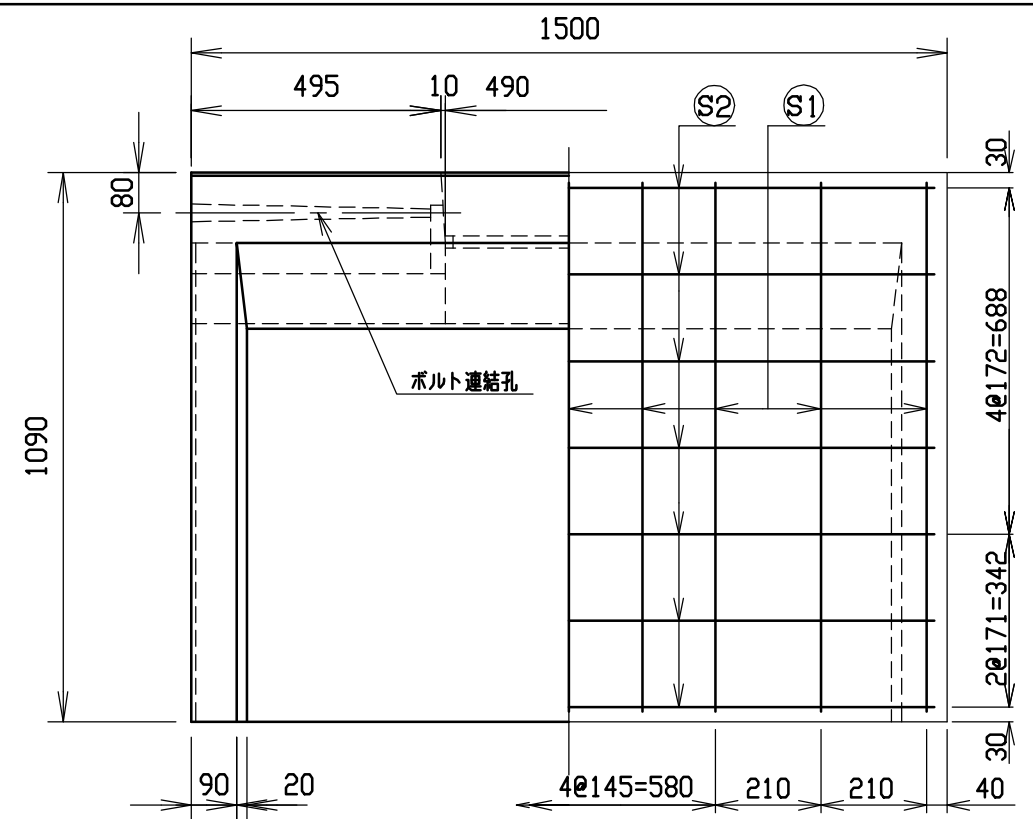
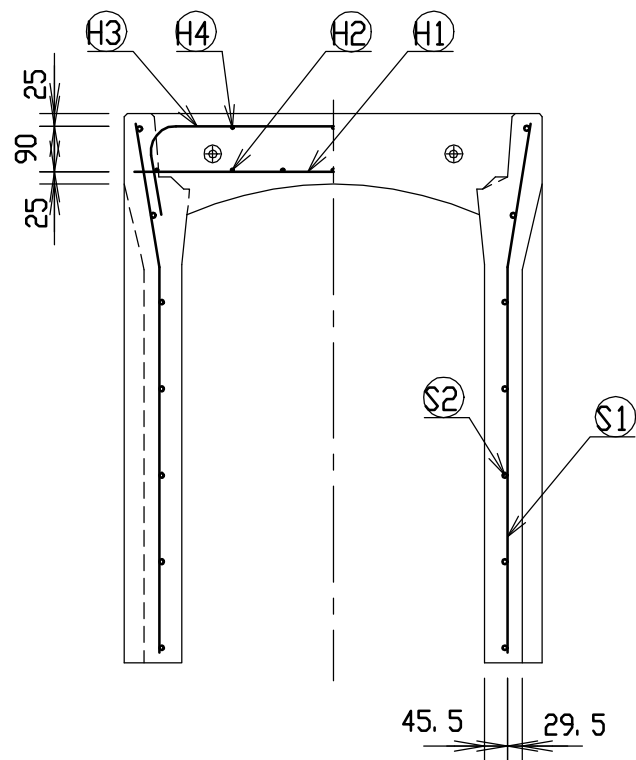
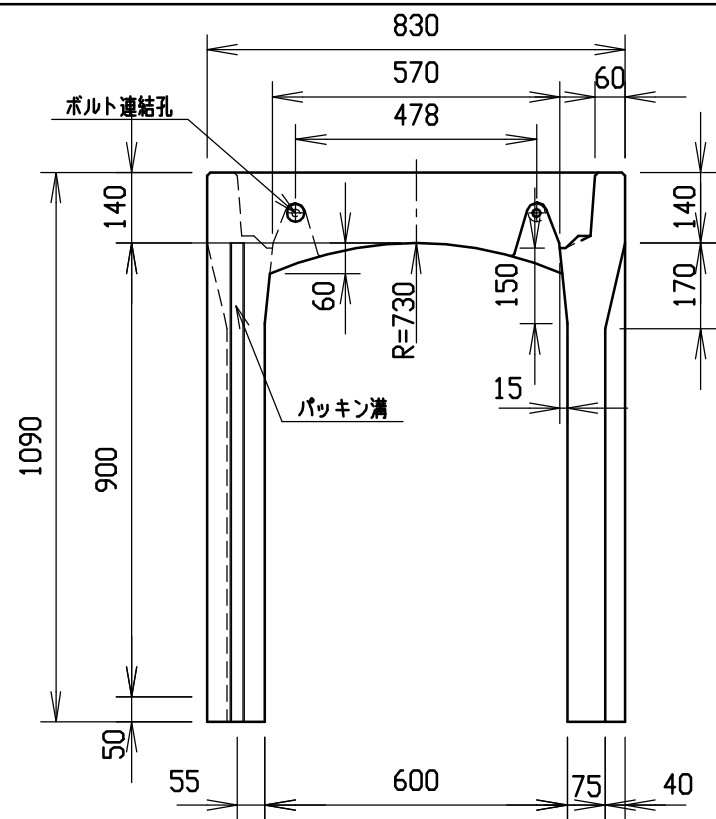
材料表

名称	径	本数	長さ	m当り質量	質量	摘要
鉄筋 ①	D10	8	0.790	0.560	3.539	—
” ②	D 6	14	0.460	0.249	1.604	—
” ③	D 6	6	0.950	0.249	1.419	∩
” ④	φ 5	6	0.460	0.154	0.425	—
” ①	D10	16	0.955	0.560	8.557	∩
” ②	φ 5	12	1.450	0.154	2.680	—
合計	18.224 kg					
連結用ボルト	M12用 L=990mm, めねじ部 長さ60mm					
” ワッシャー	M12用 t=2.3mm					
パッキン材	軟質止水材 18mm×9mm					
コンクリート設計基準強度	30 N/mm ²					
コンクリート体積	0.3558 m ³					
製品質量	835 kg					

目地部詳細図 (S=1/1)



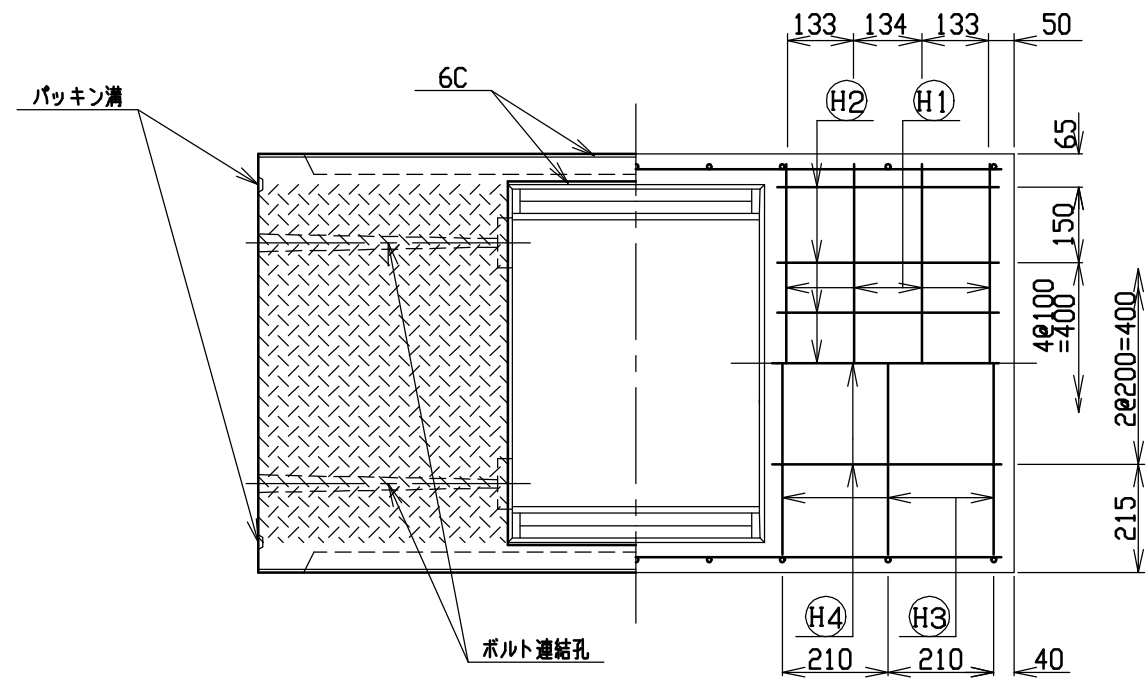
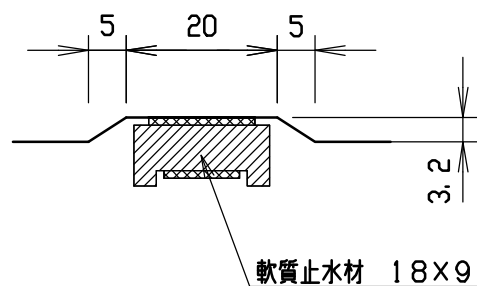
名称	CH-II可変側溝(調整用)		規格	600×800×1500		
年月日	H12. 3. 17	縮尺	1/15	区分	製・配筋図	図番 H-0000336



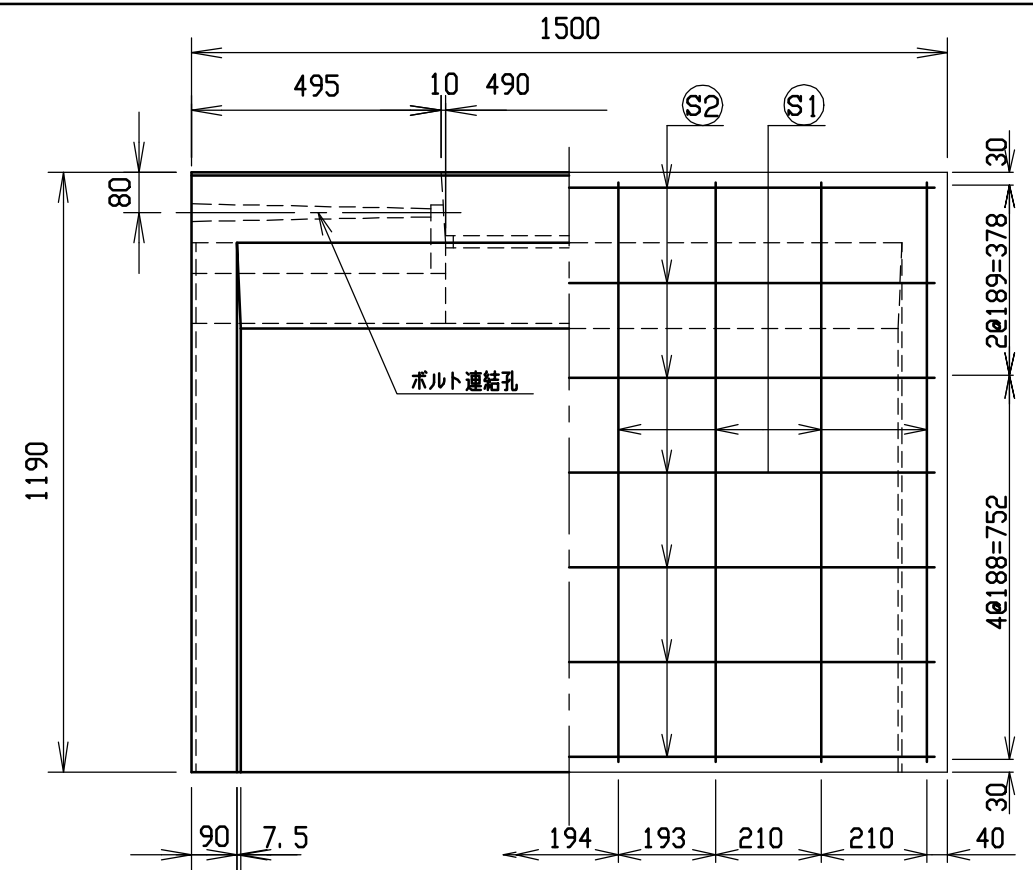
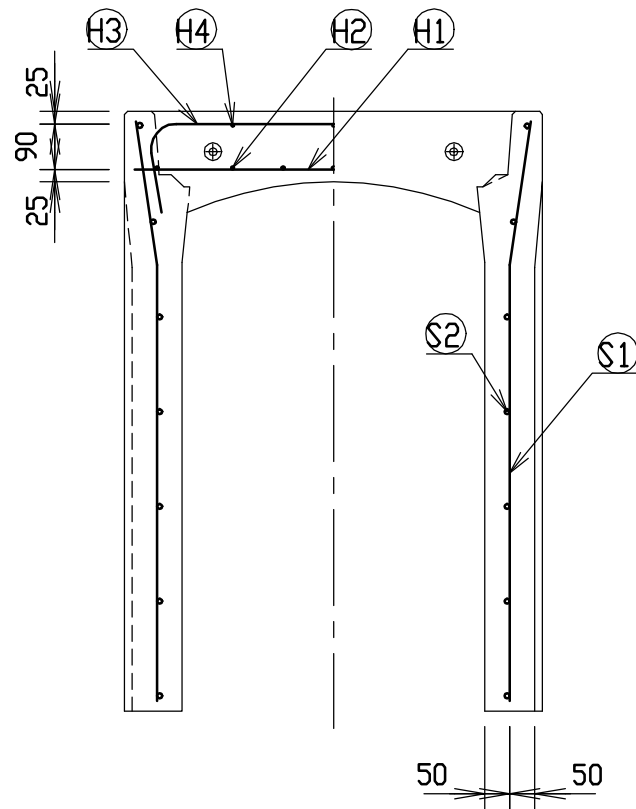
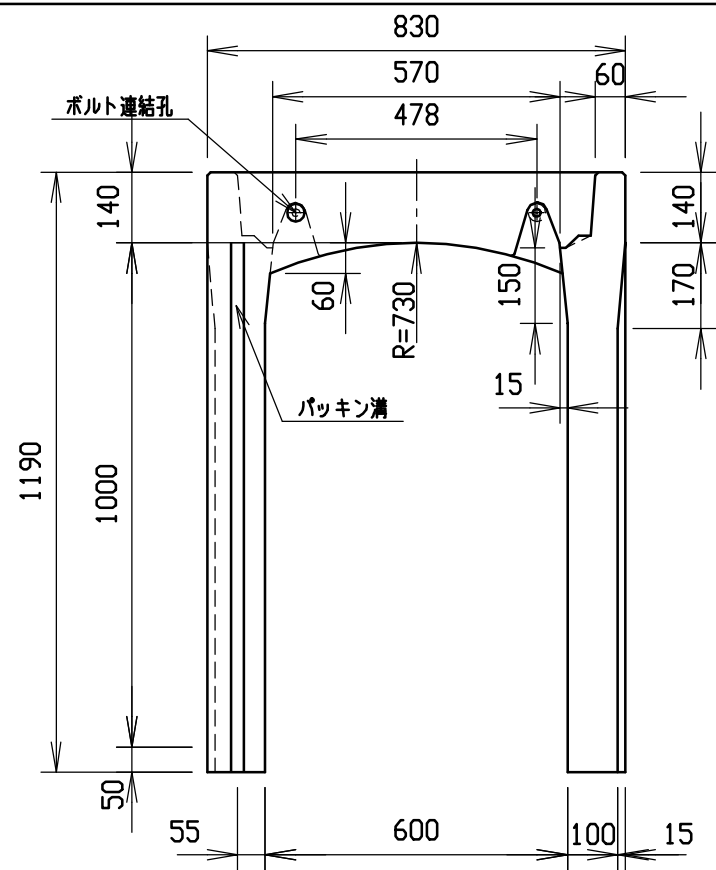
材料表

名称	径	本数	長さ	m当り質量	質量	摘要
鉄筋 ①	D10	8	0.790	0.560	3.539	—
” ②	D 6	14	0.460	0.249	1.604	—
” ③	D10	6	1.045	0.560	3.511	⌋
” ④	φ 5	6	0.460	0.154	0.425	—
” ①	D10	18	1.055	0.560	10.634	⌋
” ②	φ 5	14	1.450	0.154	3.126	—
合計	22.839 kg					
連結用ボルト	M12用 L=990mm, めねじ部 長さ60mm					
” ワッシャー	M12用 t=2.3mm					
パッキン材	軟質止水材 18mm×9mm					
コンクリート設計基準強度	30 N/mm ²					
コンクリート体積	0.3797 m ³					
製品質量	895 kg					

目地部詳細図 (S=1/1)



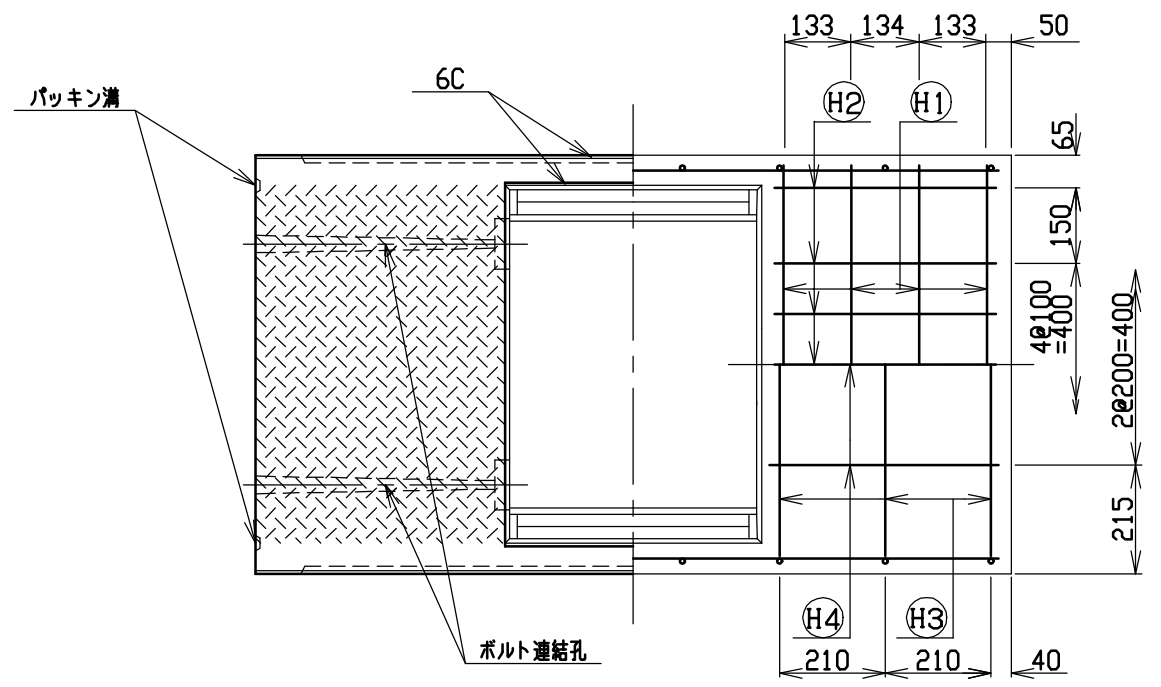
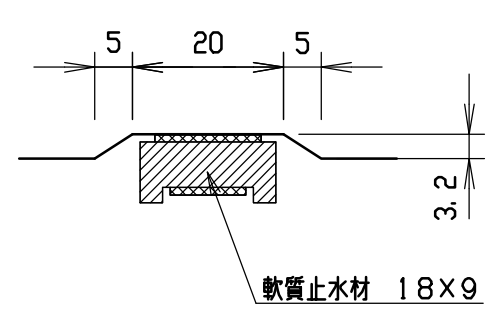
名称	CH-II可変側溝(調整用)		規格	600×900×1500		
年月日	H12. 3. 17	縮尺	1/15	区分	製・配筋図	図番 H-0000337



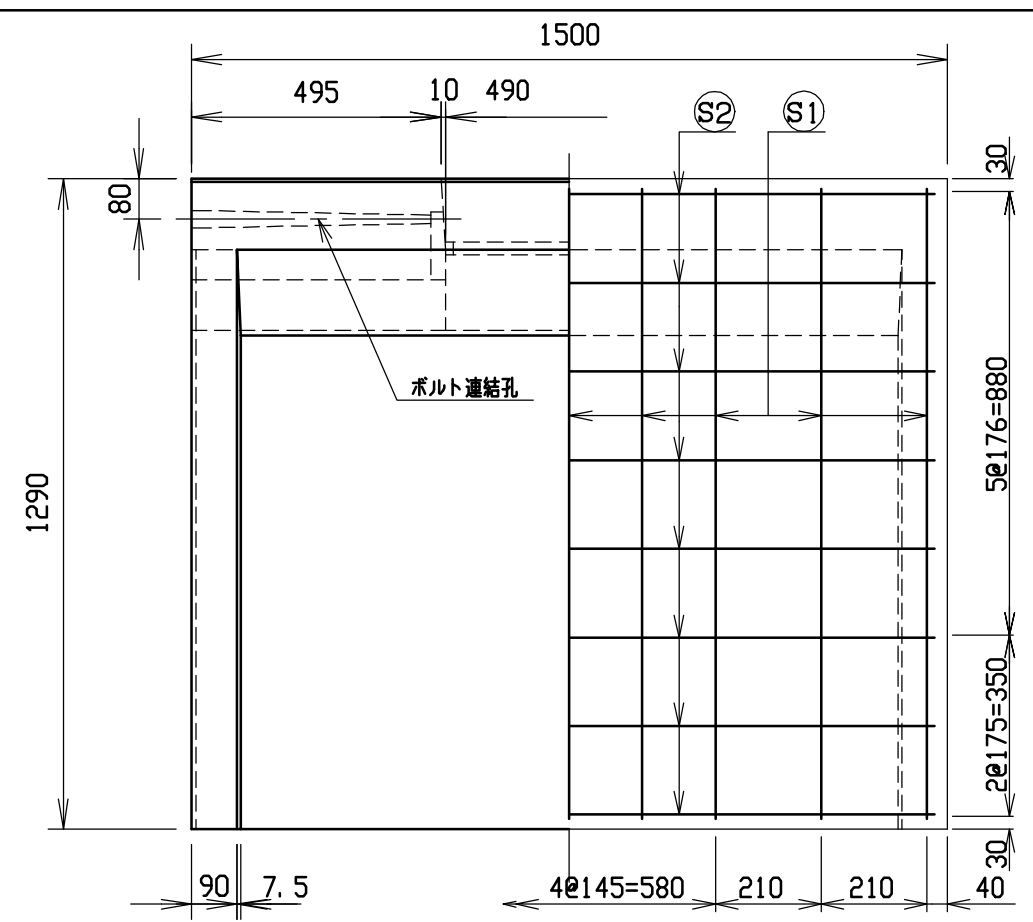
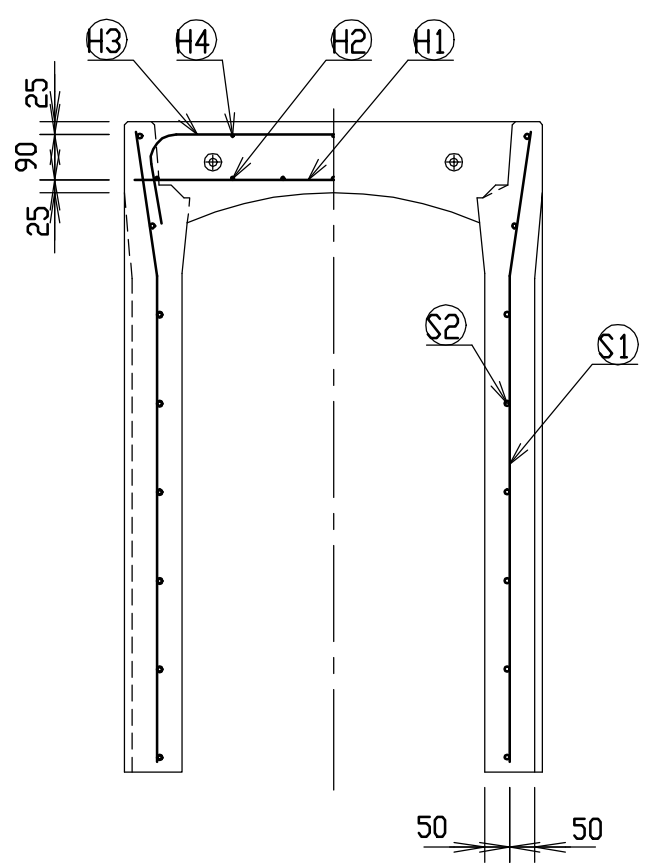
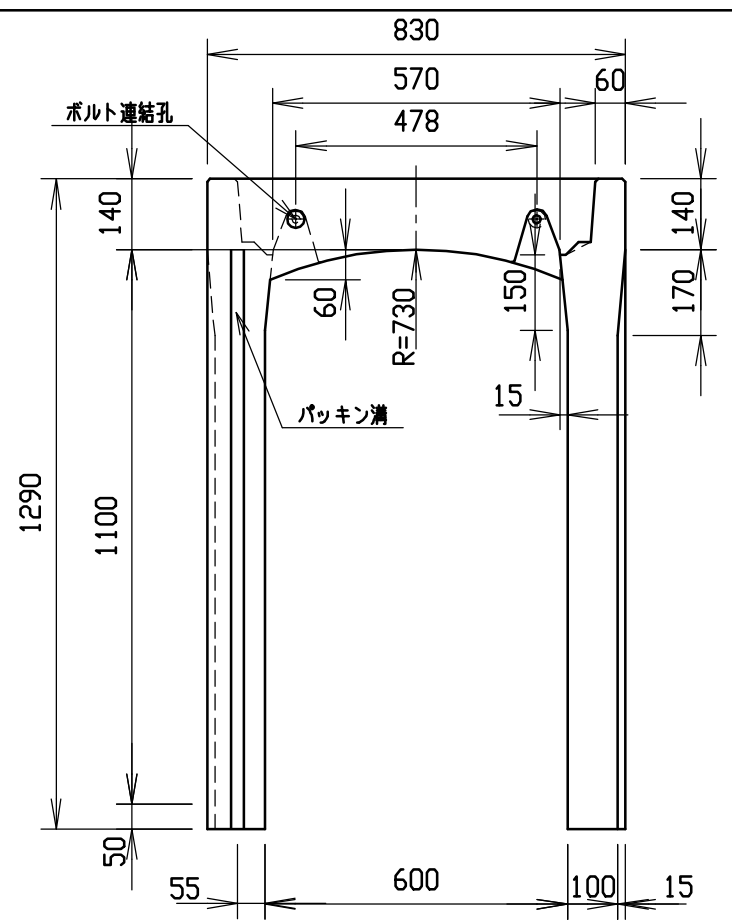
材料表

名称	径	本数	長さ	m当り質量	質量	摘要
鉄筋 ①	D10	8	0.790	0.560	3.539	—
” ②	D 6	14	0.460	0.249	1.604	—
” ③	D10	6	1.045	0.560	3.511	┌
” ④	φ 5	6	0.460	0.154	0.425	—
” ①	D10	16	1.155	0.560	10.349	└
” ②	φ 5	14	1.450	0.154	3.126	—
合計	22.554 kg					
連結用ボルト	M12用 L=990mm, めねじ部 長さ60mm					
” ワッシャー	M12用 t=2.3mm					
パッキン材	軟質止水材 18mm×9mm					
コンクリート設計基準強度	30 N/mm ²					
コンクリート体積	0.4673 m ³					
製品質量	1095 kg					

目地部詳細図 (S=1/1)



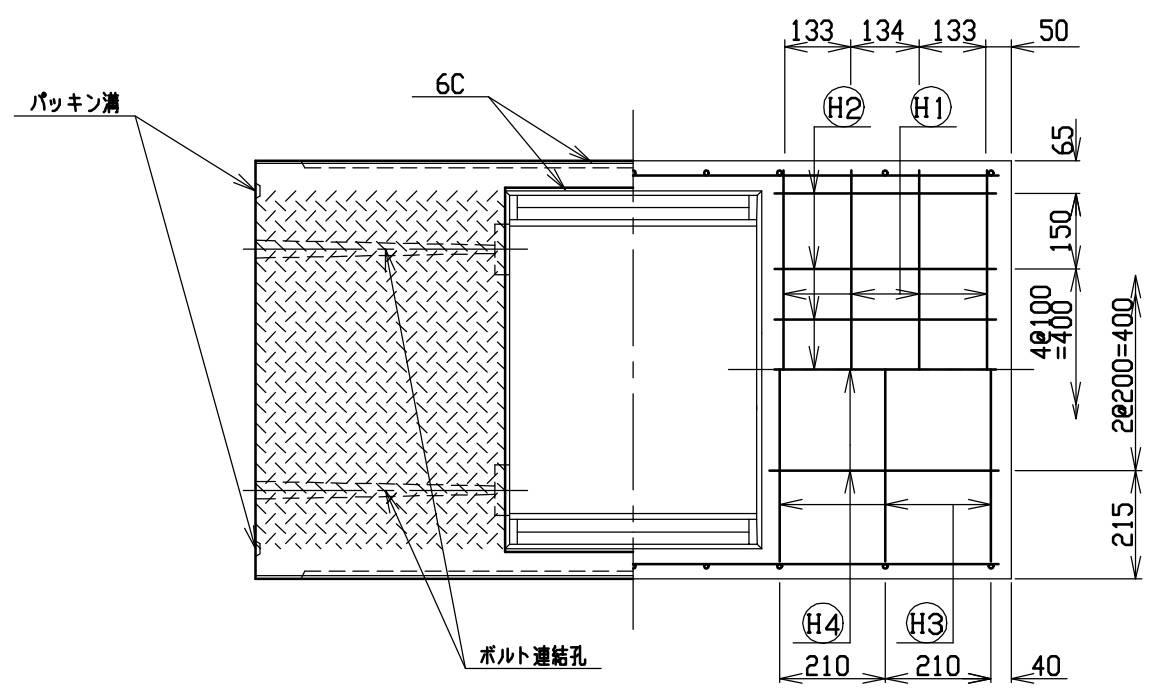
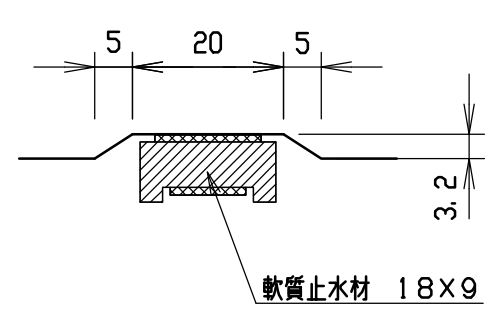
名称	CH-II可変側溝(調整用)		規格	600×1000×1500		
年月日	H12. 3. 17	縮尺	1/15	区分	製・配筋図	図番 H-0000338



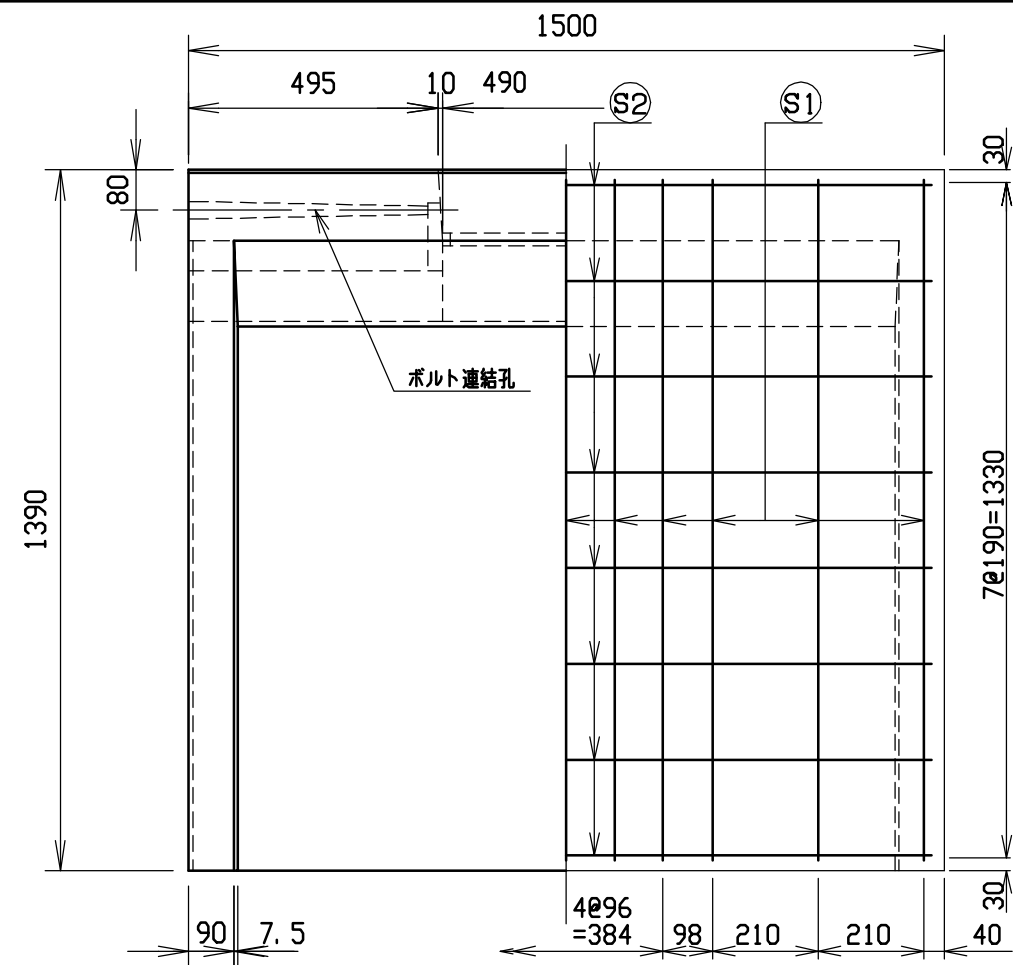
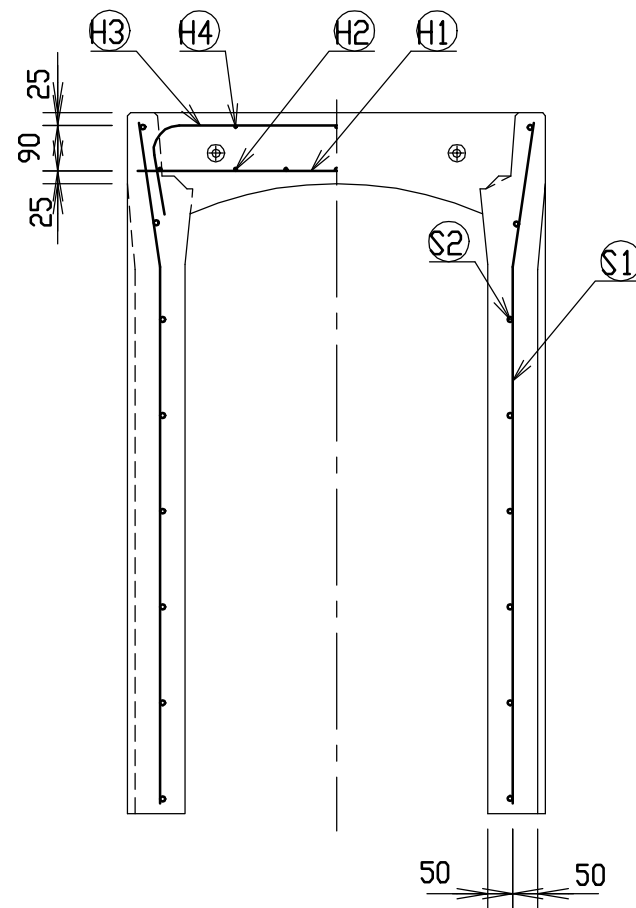
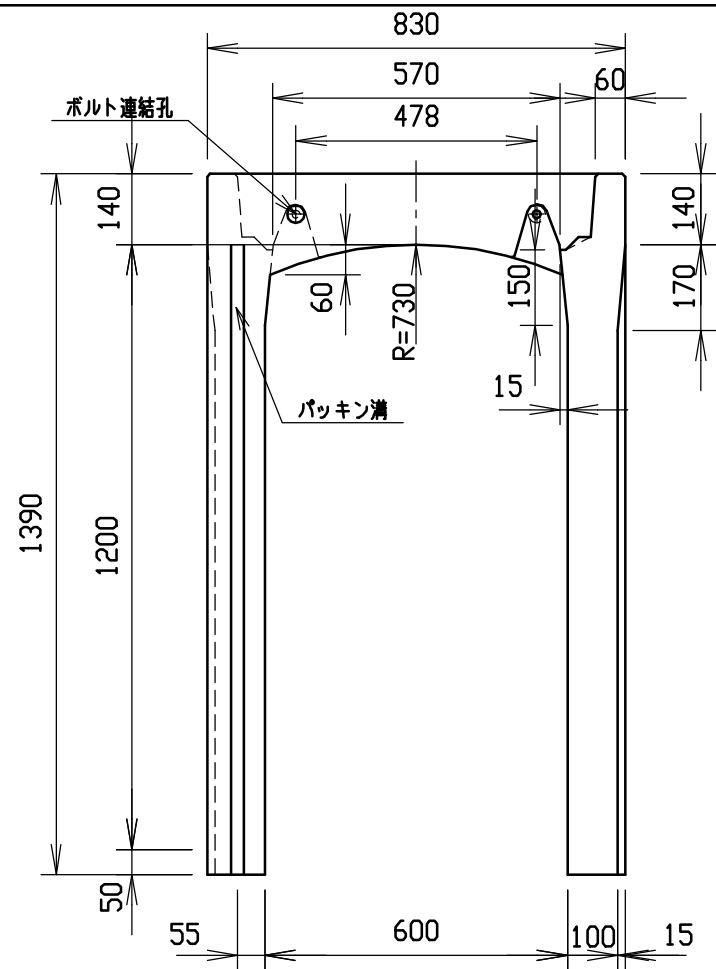
材料表

名称	径	本数	長さ	m当り質量	質量	摘要
鉄筋 ①	D10	8	0.790	0.560	3.539	—
” ②	D 6	14	0.460	0.249	1.604	—
” ③	D10	6	1.045	0.560	3.511	∟
” ④	φ 5	6	0.460	0.154	0.425	—
” ⑤	D10	18	1.255	0.560	12.650	∟
” ⑥	φ 5	16	1.450	0.154	3.573	—
合計	25.302 kg					
連結用ボルト	M12用	L=990mm, めねじ部 長さ60mm				
” ワッシャー	M12用	t=2.3mm				
パッキン材	軟質止水材	18mm×9mm				
コンクリート設計基準強度	30 N/mm ²					
コンクリート体積	0.4979 m ³					
製品質量	1170 kg					

目地部詳細図 (S=1/1)



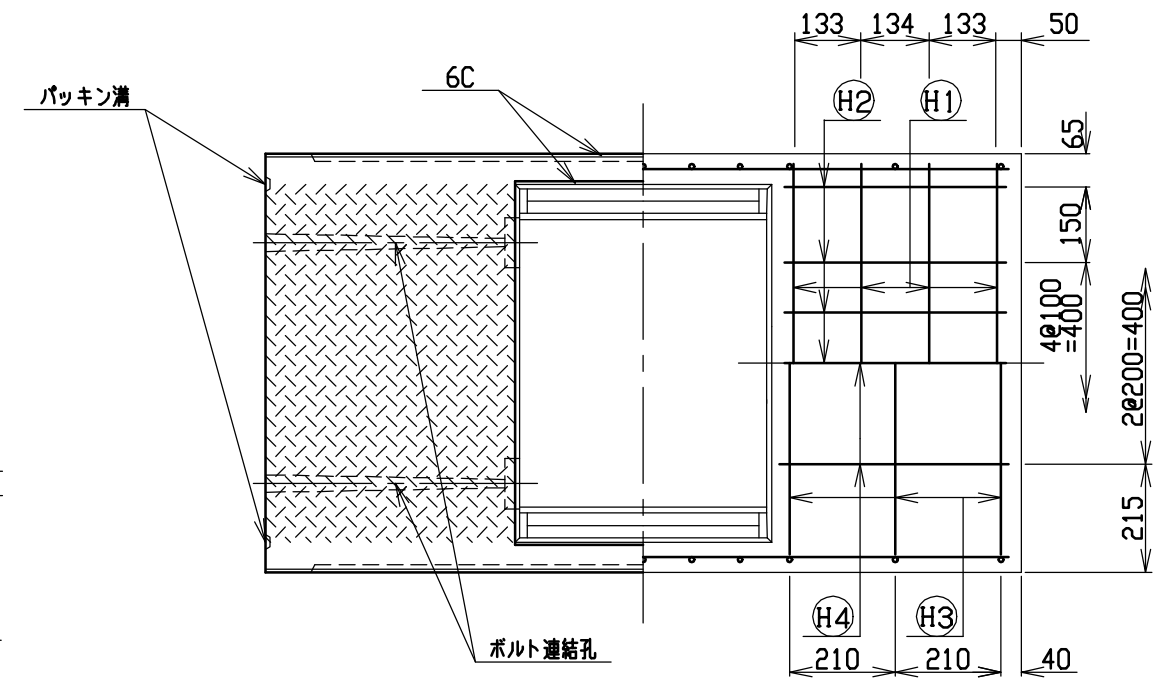
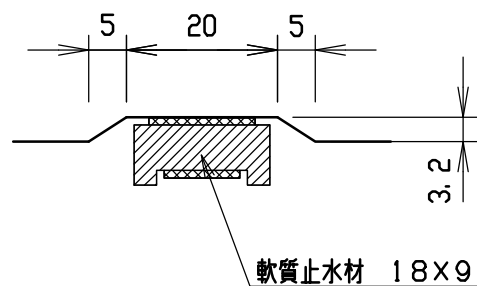
名称	CH-II可変側溝(調整用)		規格	600×1100×1500	
年月日	H12. 3. 17	縮尺	1/15	区分	製・配筋図 図番 H-0000339



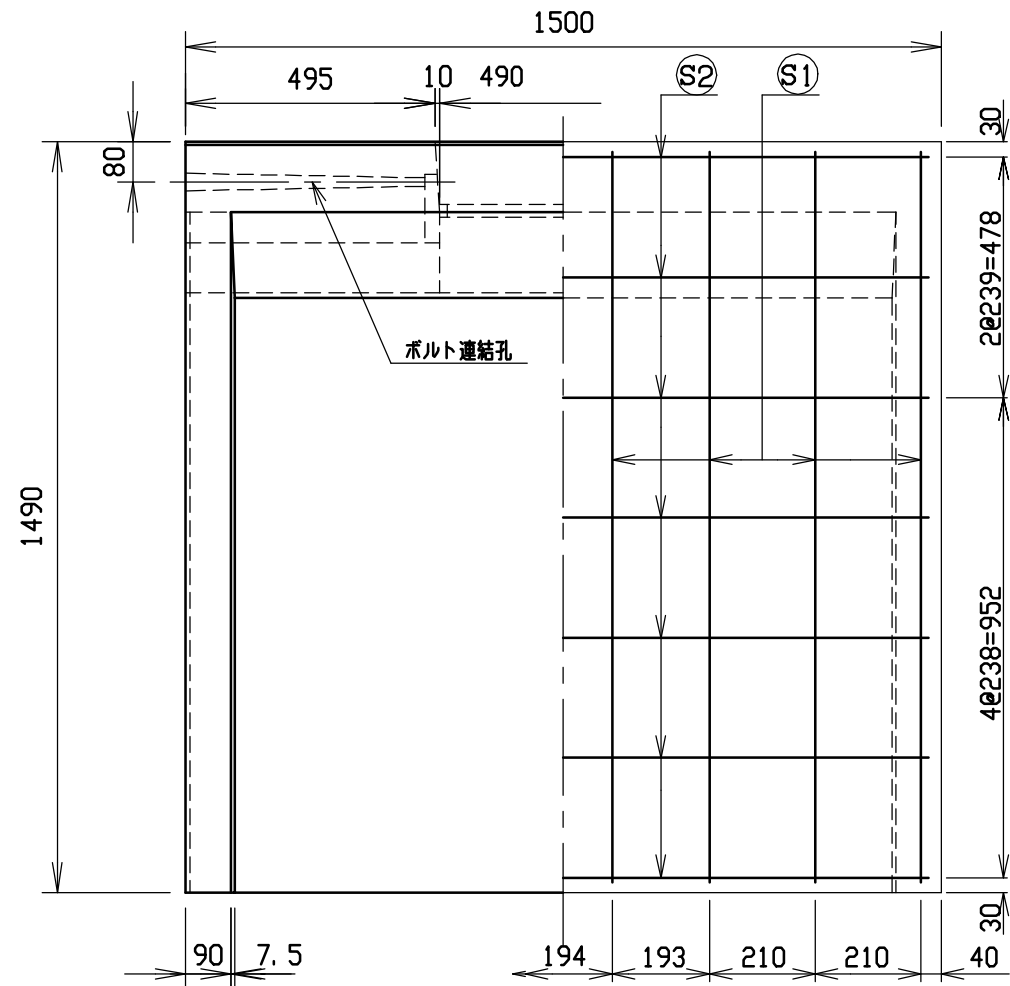
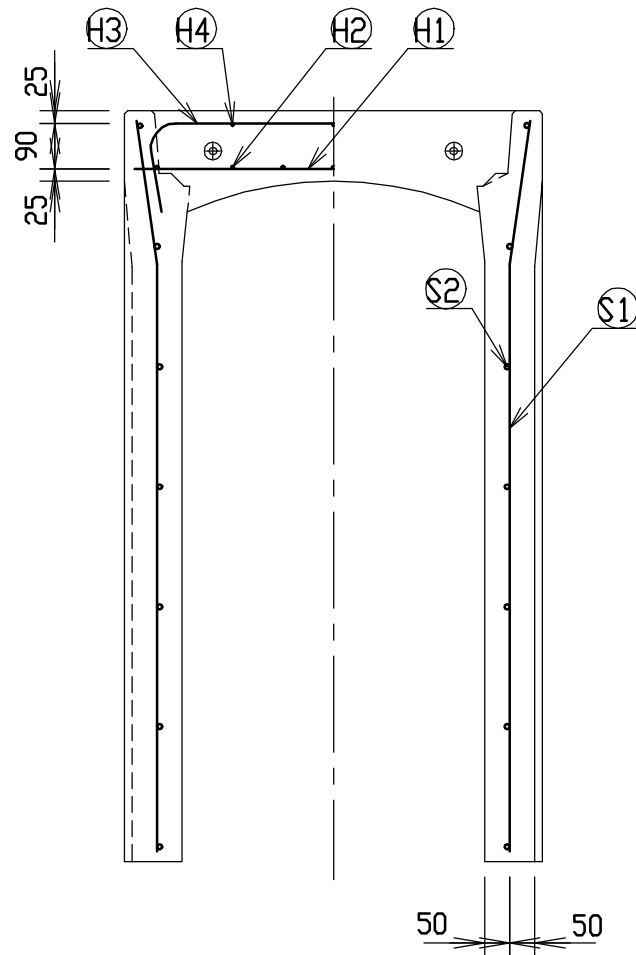
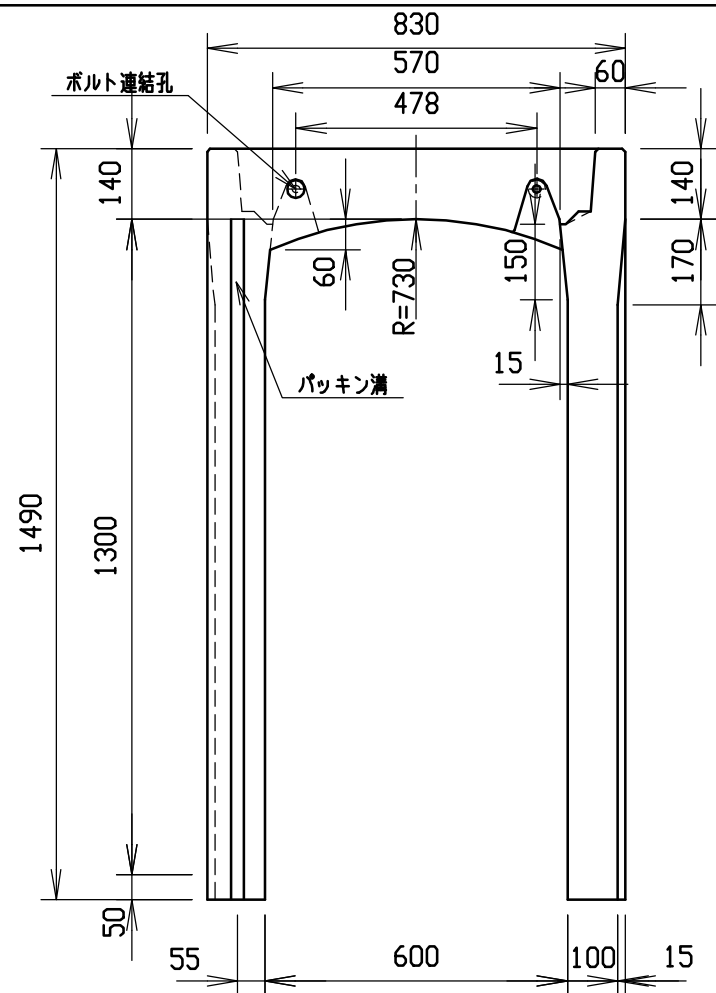
材料表

名称	径	本数	長さ	m当り質量	質量	摘要
鉄筋 ①	D10	8	0.790	0.560	3.539	—
” ②	D 6	14	0.460	0.249	1.604	—
” ③	D10	6	1.045	0.560	3.511	┌
” ④	φ 5	6	0.460	0.154	0.425	—
” ①	D10	22	1.355	0.560	16.694	└
” ②	φ 5	16	1.450	0.154	3.573	—
合計	29.346 kg					
連結用ボルト	M12用 L=990mm, めねじ部 長さ60mm					
” ワッシャー	M12用 t=2.3mm					
パッキン材	軟質止水材 18mm×9mm					
コンクリート設計基準強度	30 N/mm ²					
コンクリート体積	0.5284 m ³					
製品質量	1245 kg					

目地部詳細図 (S=1/1)



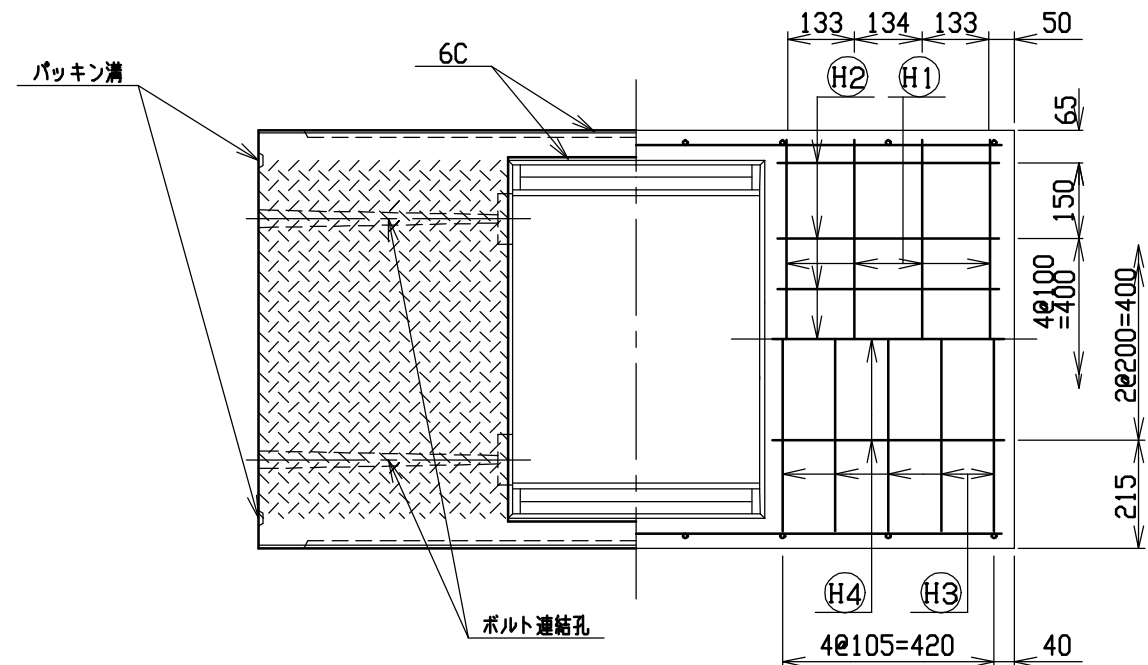
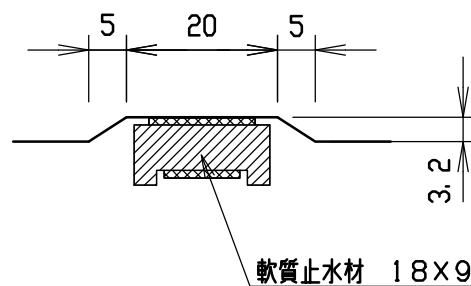
名称	CH-II可変側溝(調整用)		規格	600×1200×1500		
年月日	H12. 3. 17	縮尺	1/15	区分	製・配筋図	図番 H-0000340



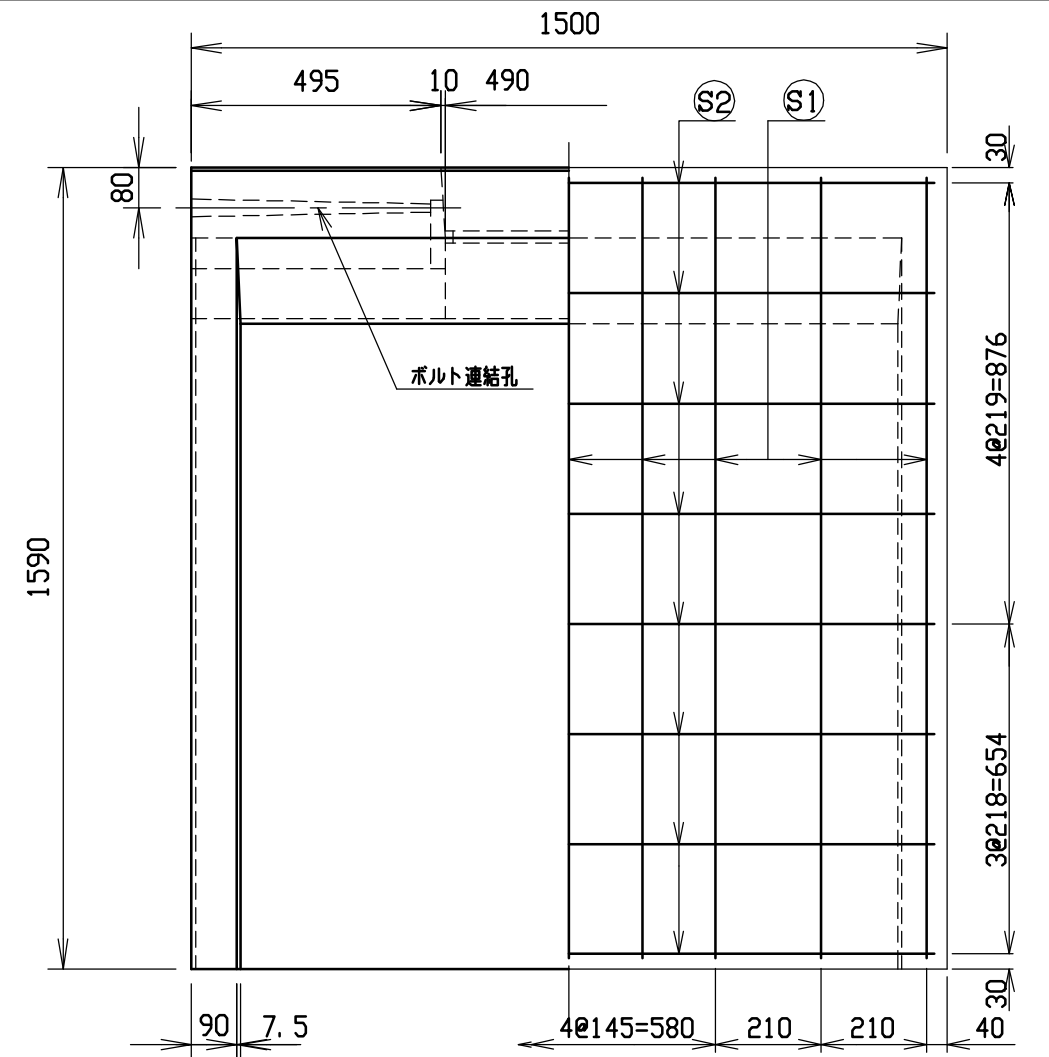
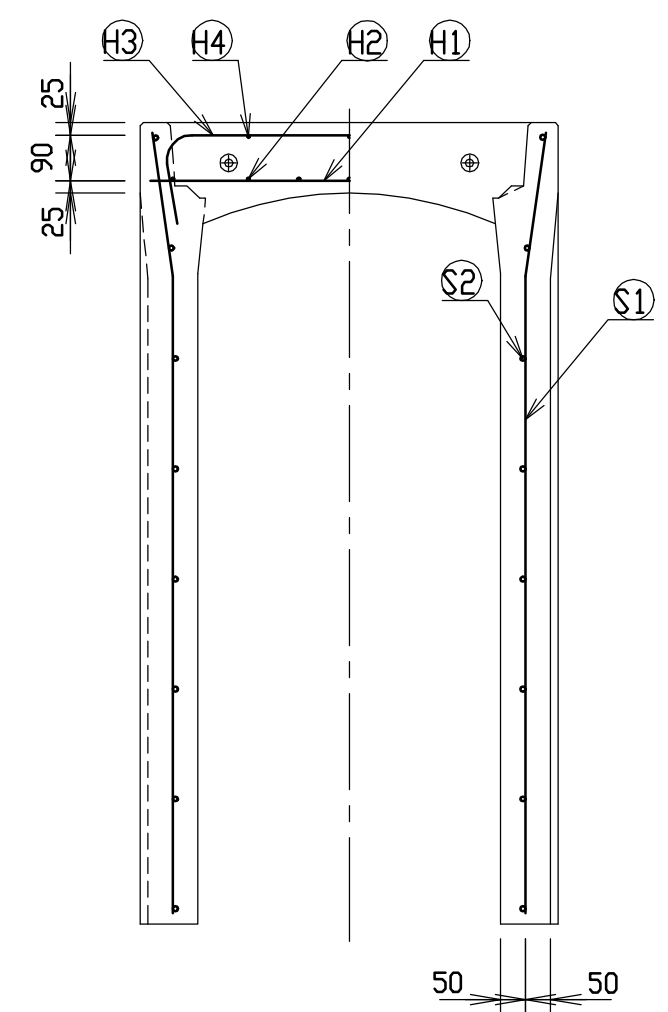
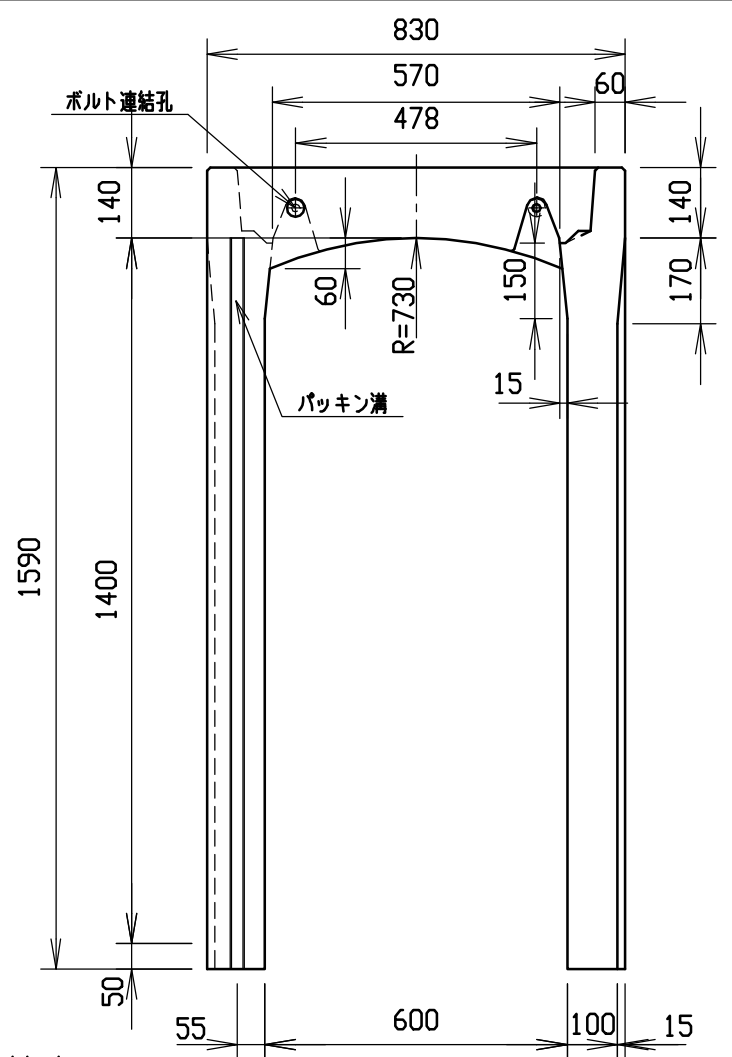
材料表

名称	径	本数	長さ	m当り質量	質量	摘要
鉄筋 ①	D10	8	0.790	0.560	3.539	—
” ②	D 6	14	0.460	0.249	1.604	—
” ③	D10	10	1.045	0.560	5.852	┌
” ④	φ 5	6	0.460	0.154	0.425	—
” ①	D13	16	1.455	0.995	23.164	└
” ②	D 6	14	1.450	0.249	5.055	—
合計	39.639 kg					
連結用ボルト	M12用 L=990mm, めねじ部 長さ60mm					
” ワッシャー	M12用 t=2.3mm					
パッキン材	軟質止水材 18mm×9mm					
コンクリート設計基準強度	30 N/mm ²					
コンクリート体積	0.5590 m ³					
製品質量	1325 kg					

目地部詳細図 (S=1/1)



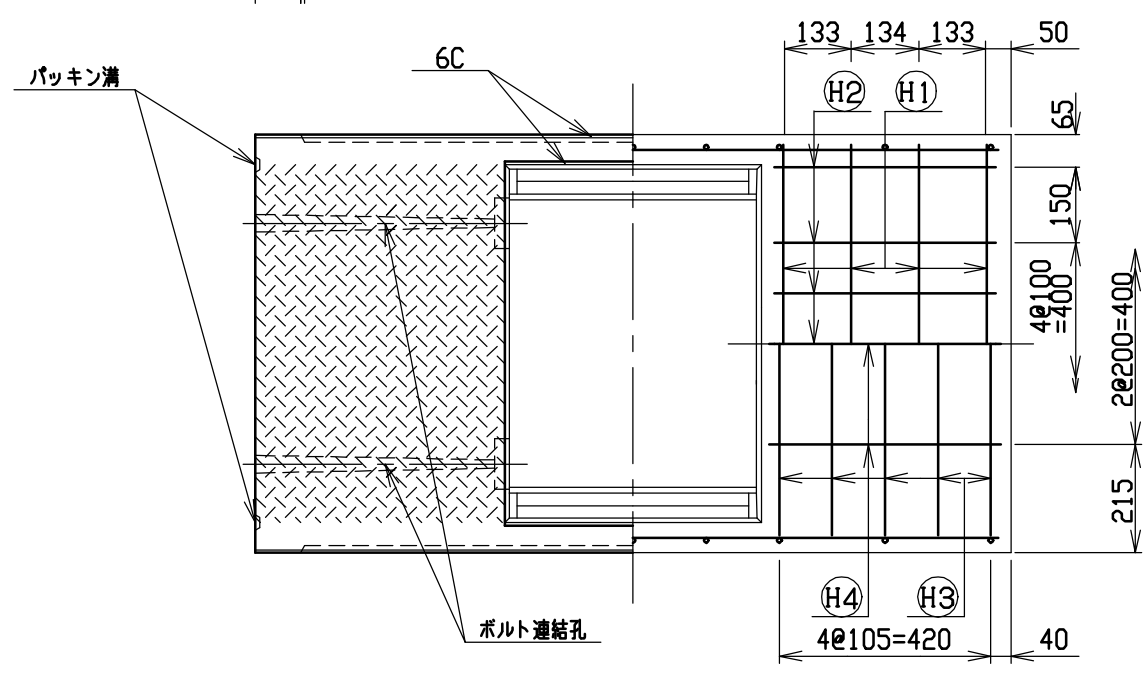
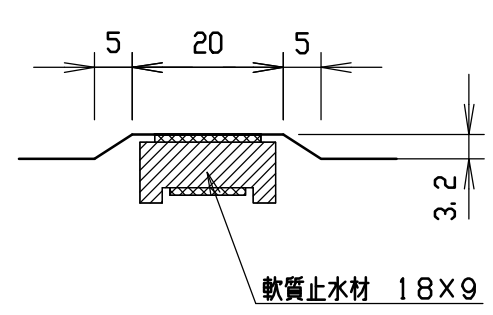
名称	CH-II可変側溝(調整用)		規格	600×1300×1500		
年月日	H12. 3. 17	縮尺	1/15	区分	製・配筋図	図番 H-0000341



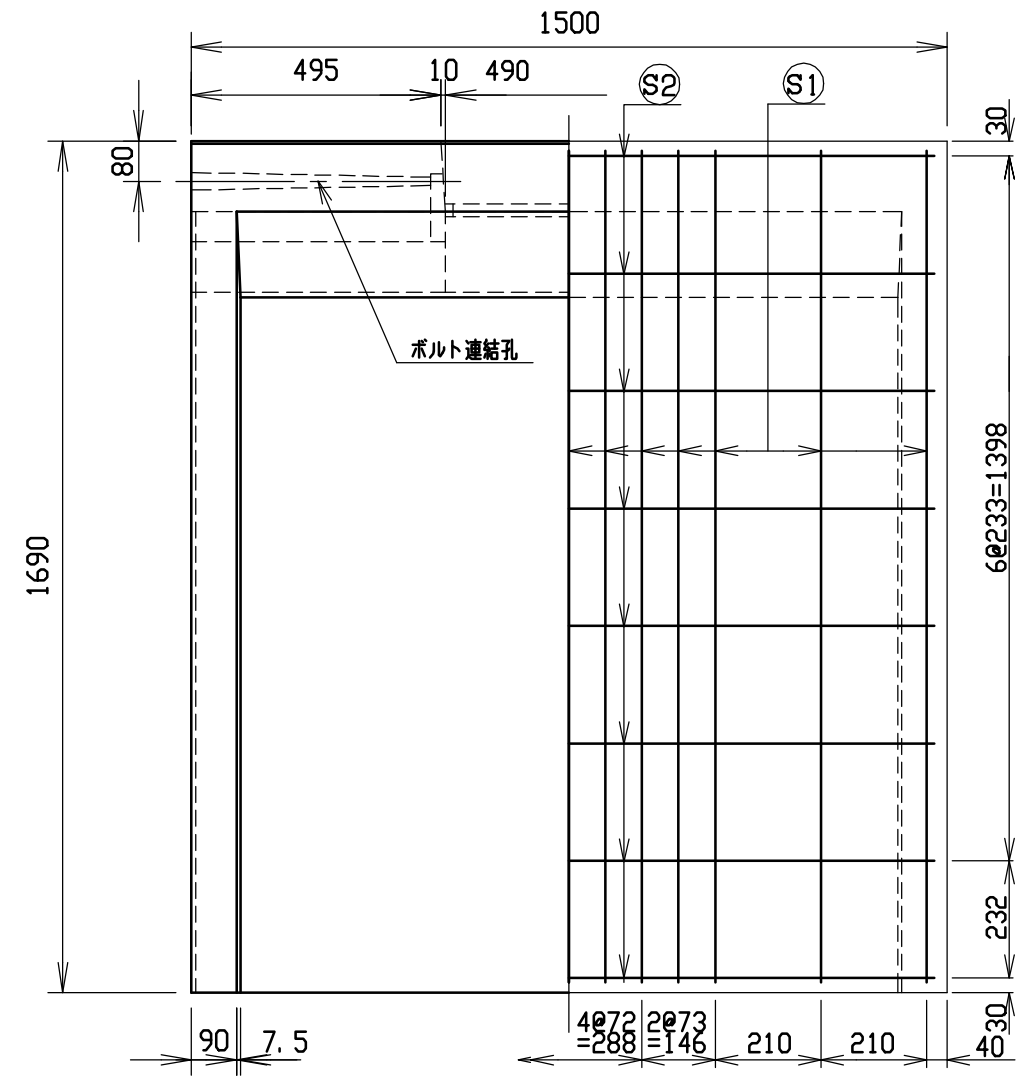
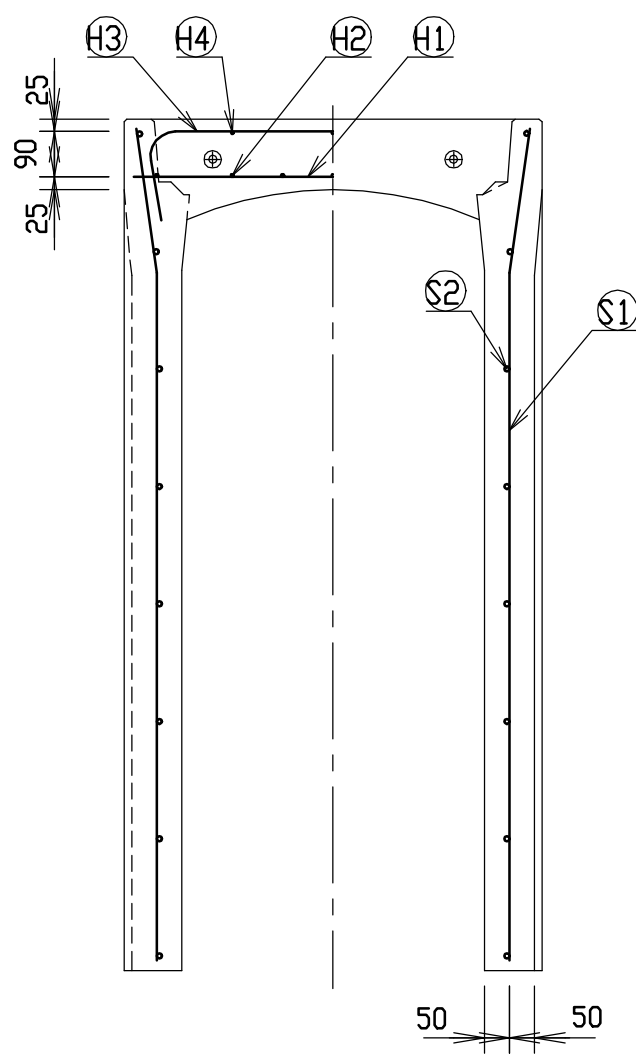
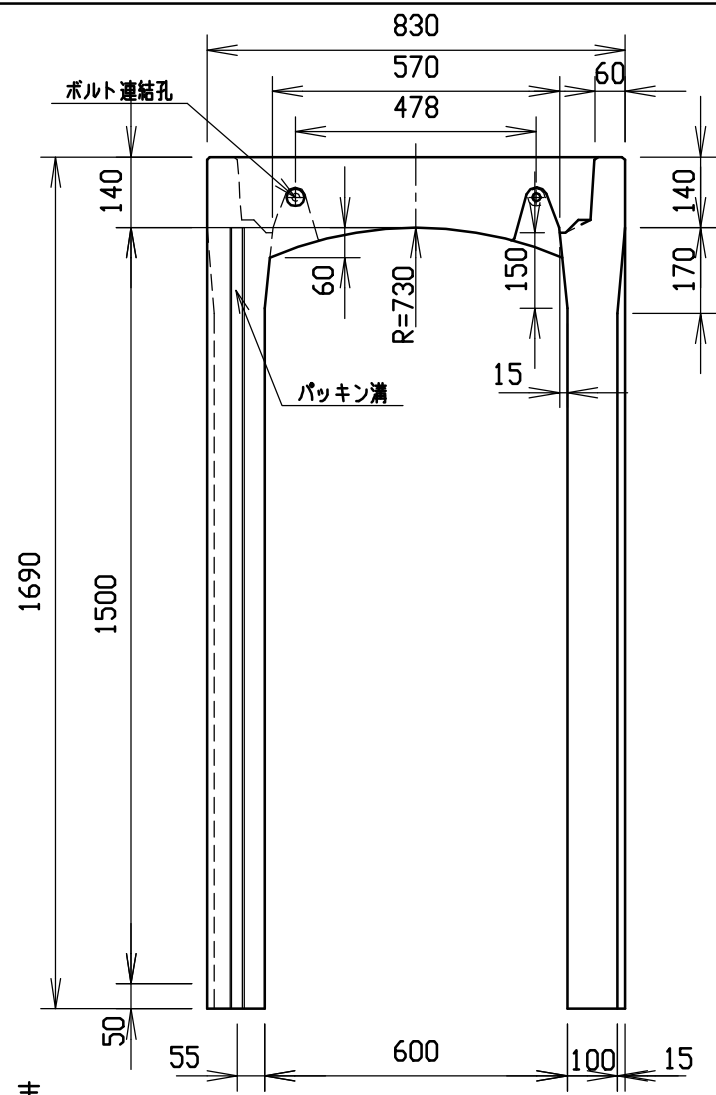
材料表

名称	径	本数	長さ	m当り質量	質量	摘要
鉄筋	Ⓜ1	D10	8	0.790	0.560	3.539
”	Ⓜ2	D6	14	0.460	0.249	1.604
”	Ⓜ3	D10	10	1.045	0.560	5.852
”	Ⓜ4	φ5	6	0.460	0.154	0.425
”	Ⓜ1	D13	18	1.555	0.995	27.850
”	Ⓜ2	D6	16	1.450	0.249	5.777
合計	45.047 kg					
連結用ボルト	M12用 L=990mm, めねじ部 長さ60mm					
” ワッシャー	M12用 t=2.3mm					
パッキン材	軟質止水材 18mm×9mm					
コンクリート設計基準強度	30 N/mm ²					
コンクリート体積	0.5895 m ³					
製品質量	1400 kg					

目地部詳細図 (S=1/1)



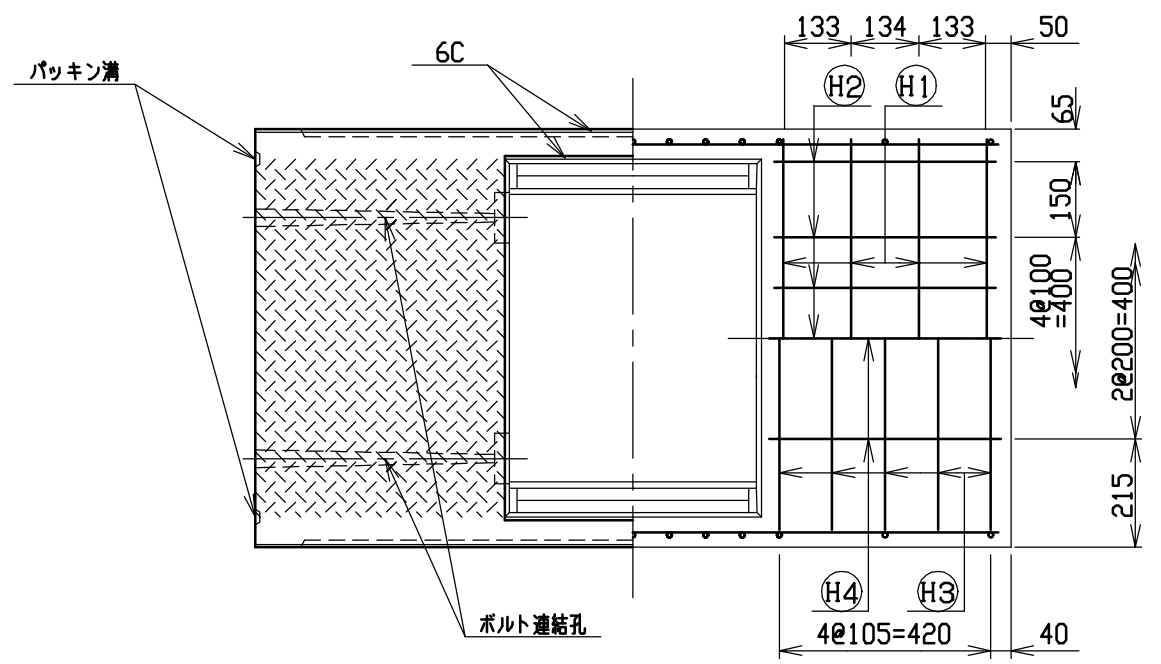
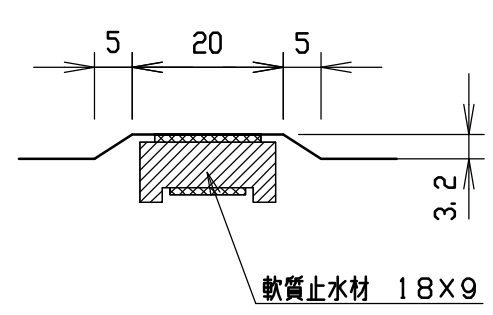
名称	CH-II可変側溝(調整用)		規格	600×1400×1500		
年	H12. 3. 17	縮尺	1/15	区分	製・配筋図	図番
日						H-0000342



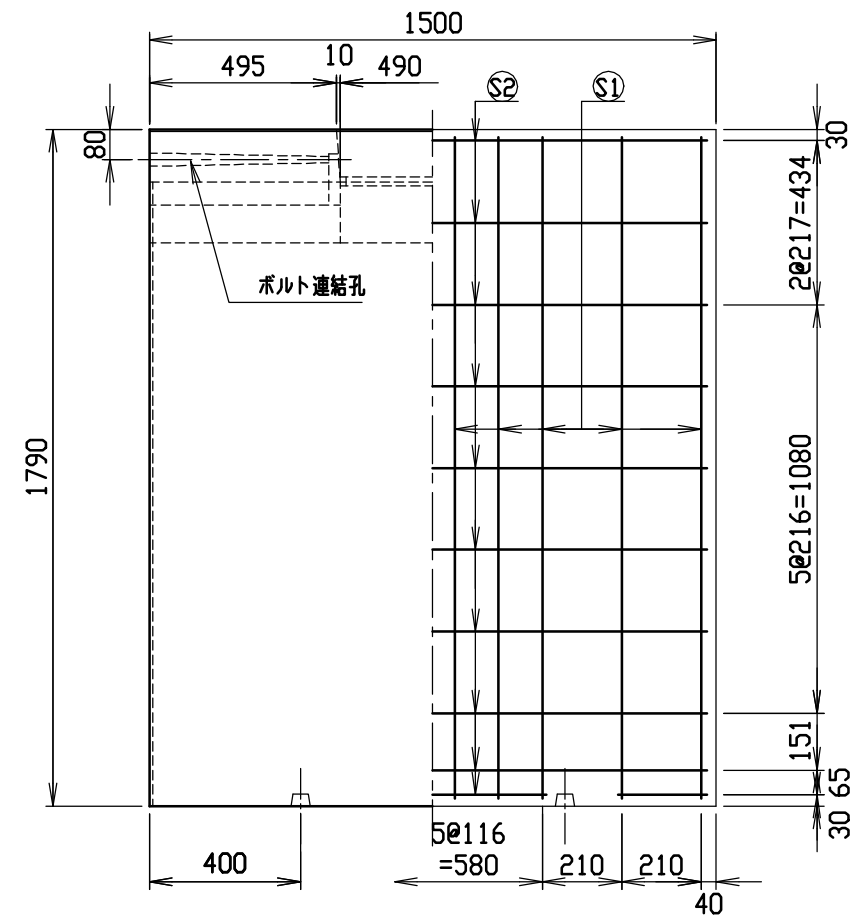
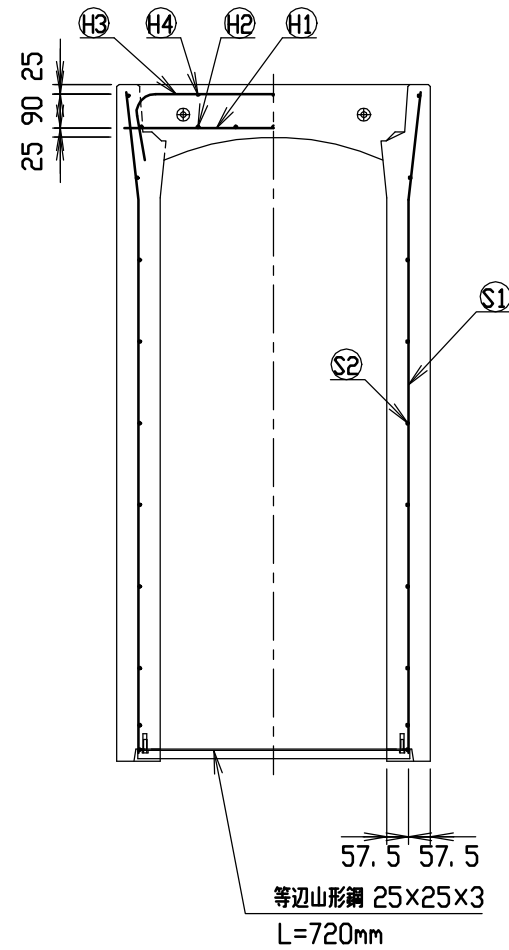
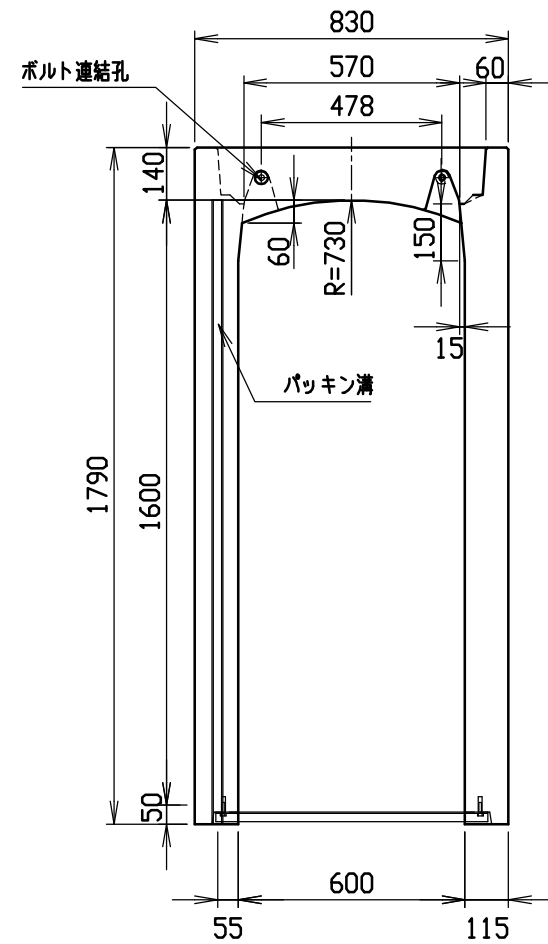
材料表

名称	径	本数	長さ	m当り質量	質量	摘要
鉄筋 ①	D10	8	0.790	0.560	3.539	—
” ②	D6	14	0.460	0.249	1.604	—
” ③	D10	10	1.045	0.560	5.852	∩
” ④	φ5	6	0.460	0.154	0.425	—
” ①	D13	26	1.655	0.995	42.815	∩
” ②	D6	16	1.450	0.249	5.777	—
合計	60.012 kg					
連結用ボルト	M12用 L=990mm, めねじ部 長さ60mm					
” ワッシャー	M12用 t=2.3mm					
パッキン材	軟質止水材 18mm×9mm					
コンクリート設計基準強度	30 N/mm ²					
コンクリート体積	0.6200 m ³					
製品質量	1485 kg					

目地部詳細図 (S=1/1)



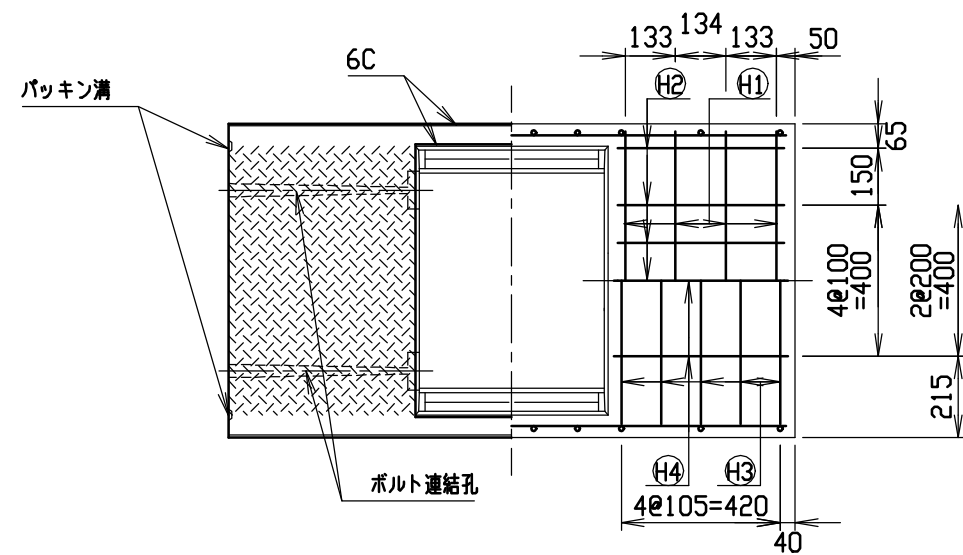
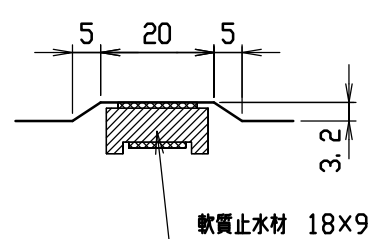
名称	CH-II可変側溝(調整用)		規格	600×1500×1500		
年	H12. 3. 17	縮尺	1/15	区分	製・配筋図	図番
目						H-0000343



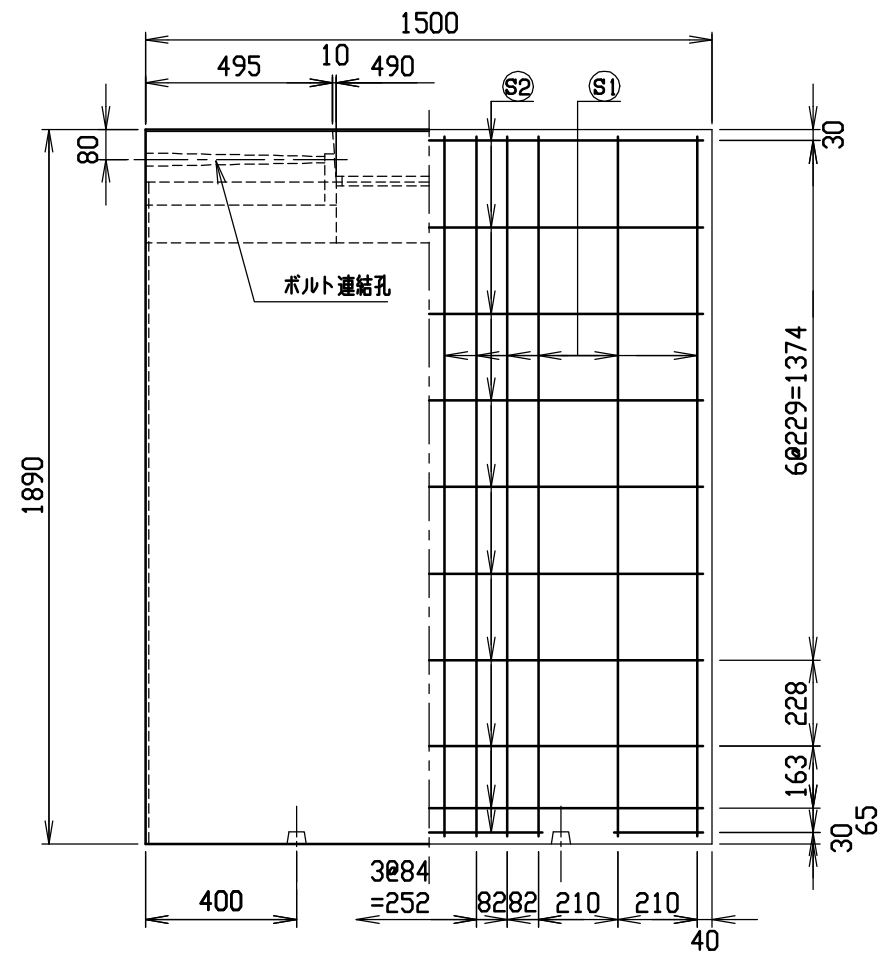
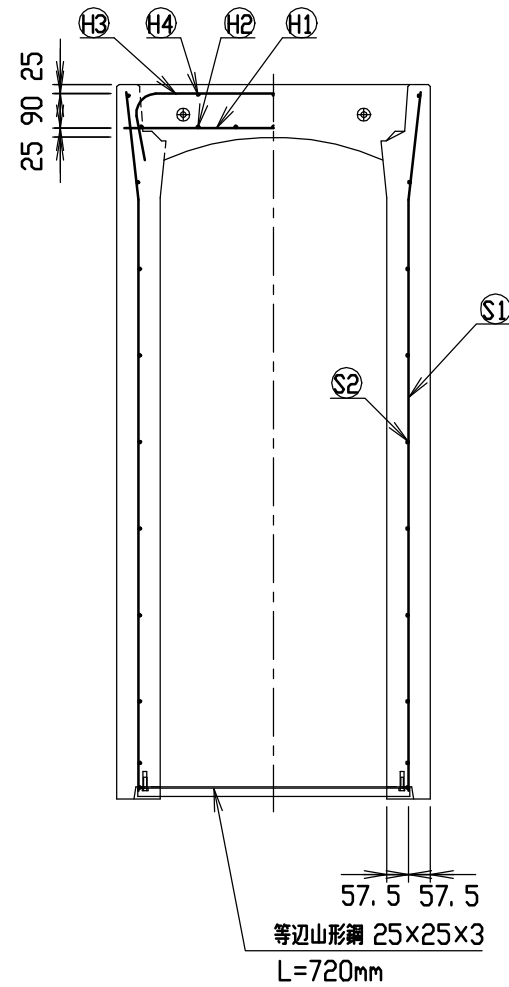
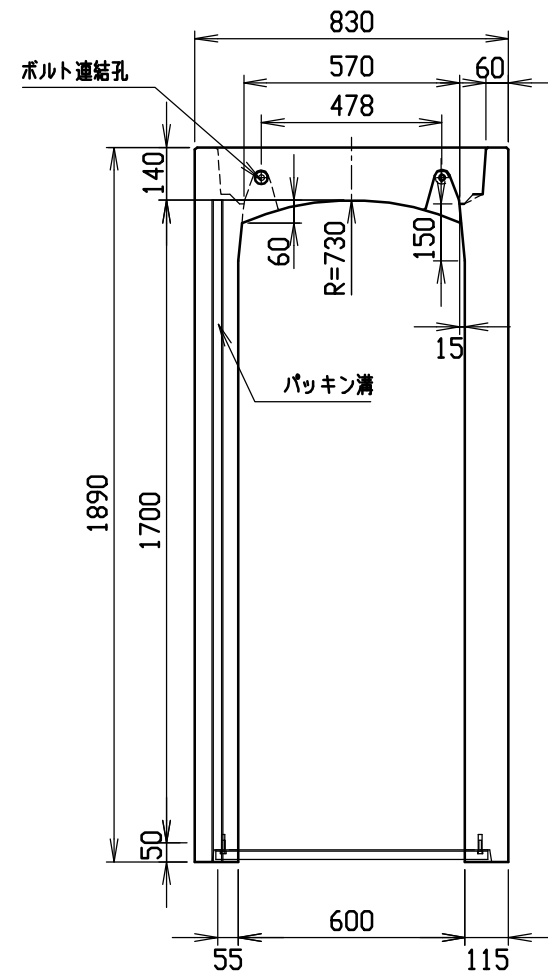
材料表

名称	径	本数	長さ	m当り質量	質量	摘要
鉄筋 ①	D10	8	0.790	0.560	3.539	—
” ②	D 6	14	0.460	0.249	1.604	—
” ③	D10	10	1.045	0.560	5.852	⌋
” ④	φ 5	6	0.460	0.154	0.425	—
” ①	D13	20	1.755	0.995	34.925	⌋
” ②	D 6	20	1.450	0.249	7.221	—
合計	53.566 kg					
連結用ボルト	M12用	L=990mm, ねじ部 長さ60mm				
” ワッシャー	M12用	t=2.3mm				
パッキン材	軟質止水材 18mmX9mm					
コンクリート設計基準強度	30 N/mm ²					
コンクリート体積	0.7126 m ³					
製品質量	1690 kg					

目地部詳細図 (S=1/1)



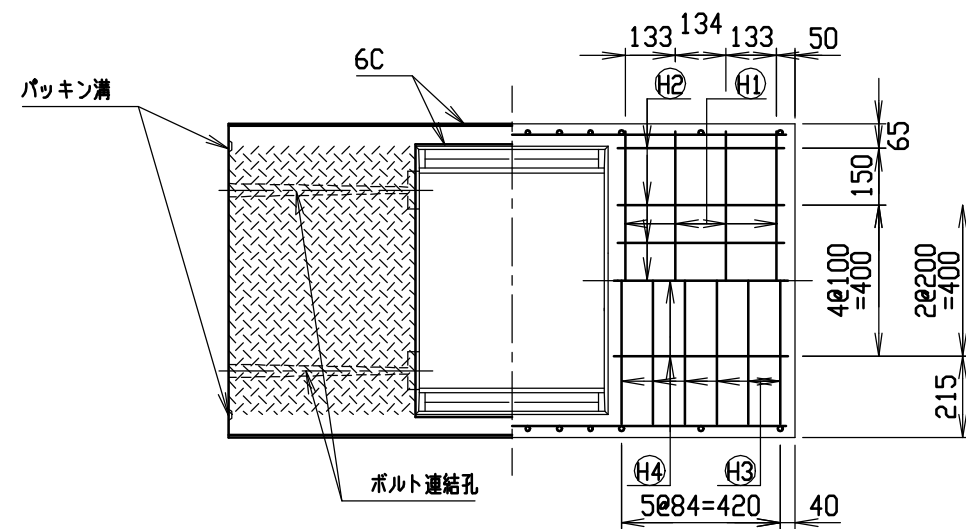
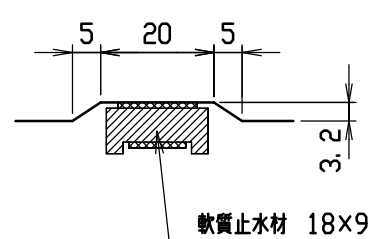
名称	CH-II可変側溝(調整用)		規格	600x1600x1500	
年月日	H12. 3. 17	縮尺	1/20	区分	製・配筋図 図番 H-0000344



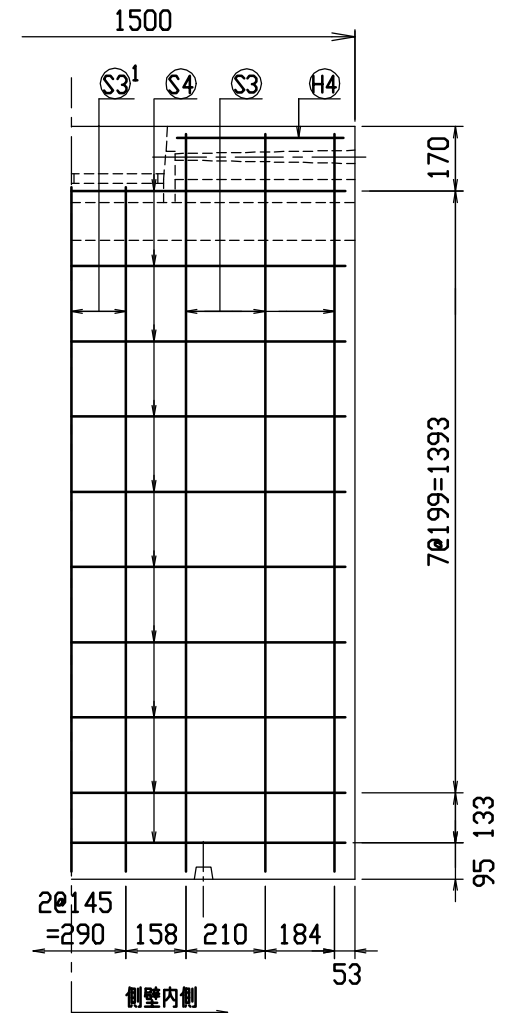
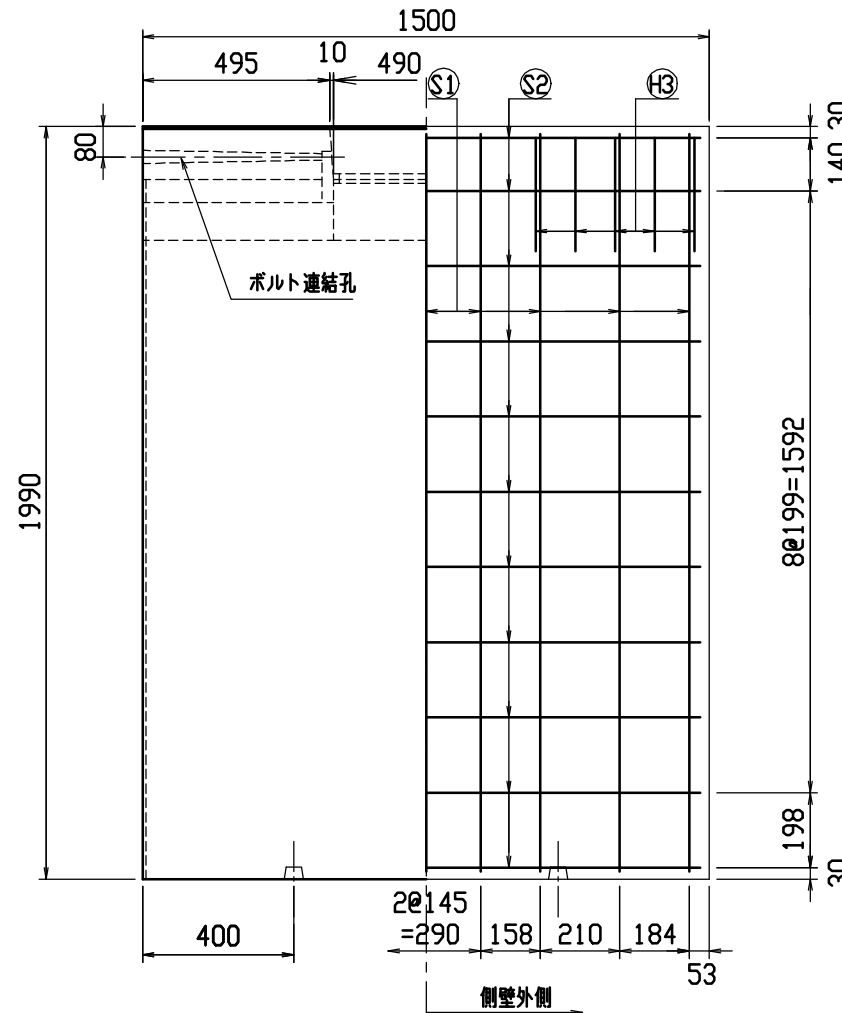
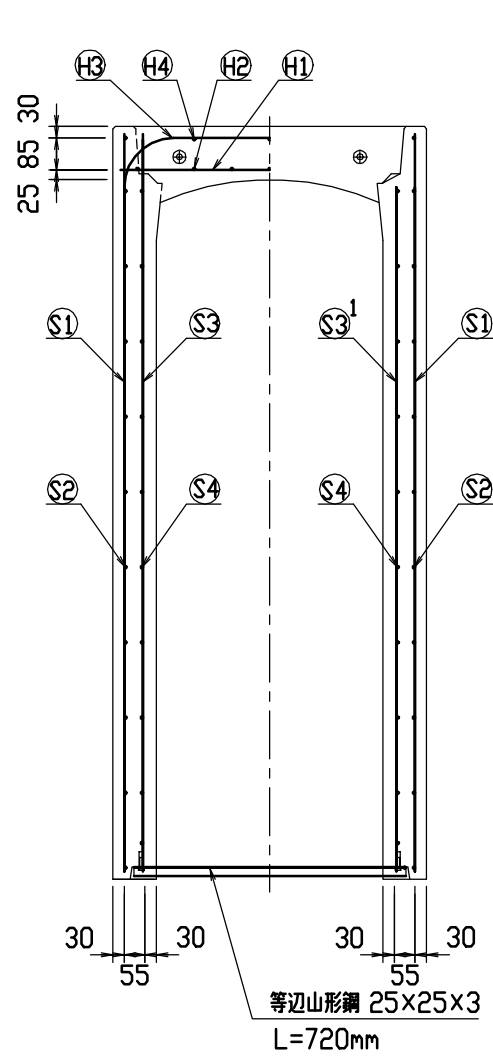
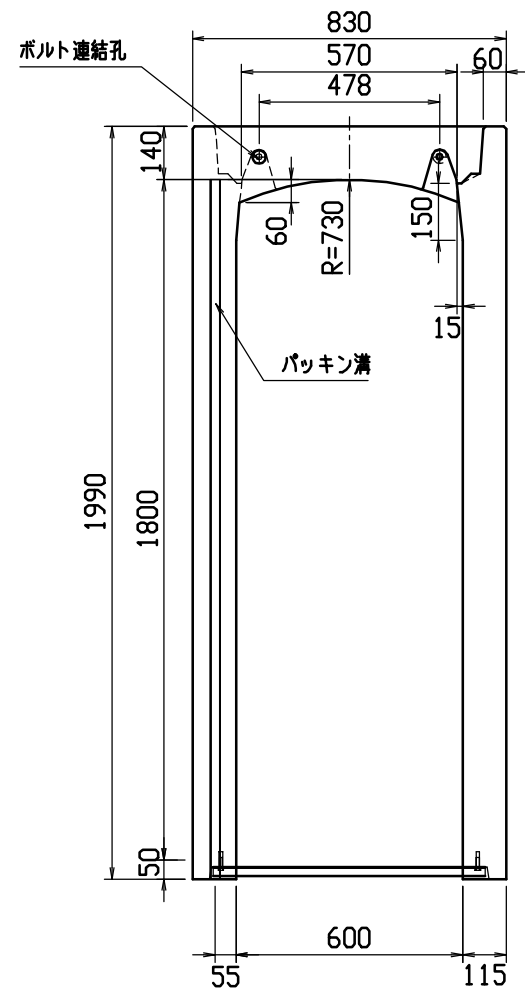
材料表

名称	径	本数	長さ	m当り質量	質量	摘要
鉄筋 ①	D10	8	0.790	0.560	3.539	—
” ②	D 6	14	0.460	0.249	1.604	—
” ③	D10	12	1.045	0.560	7.022	⌋
” ④	φ 5	6	0.460	0.154	0.425	—
” ①	D13	24	1.855	0.995	44.297	⌋
” ②	D 6	20	1.450	0.249	7.221	—
合計	64.108 kg					
連結用ボルト	M12用	L=990mm, ねじ部 長さ60mm				
” ワッシャー	M12用	t=2.3mm				
パッキン材	軟質止水材 18mm×9mm					
コンクリート設計基準強度	30 N/mm ²					
コンクリート体積	0.7471 m ³					
製品質量	1780 kg					

目地部詳細図 (S=1/1)



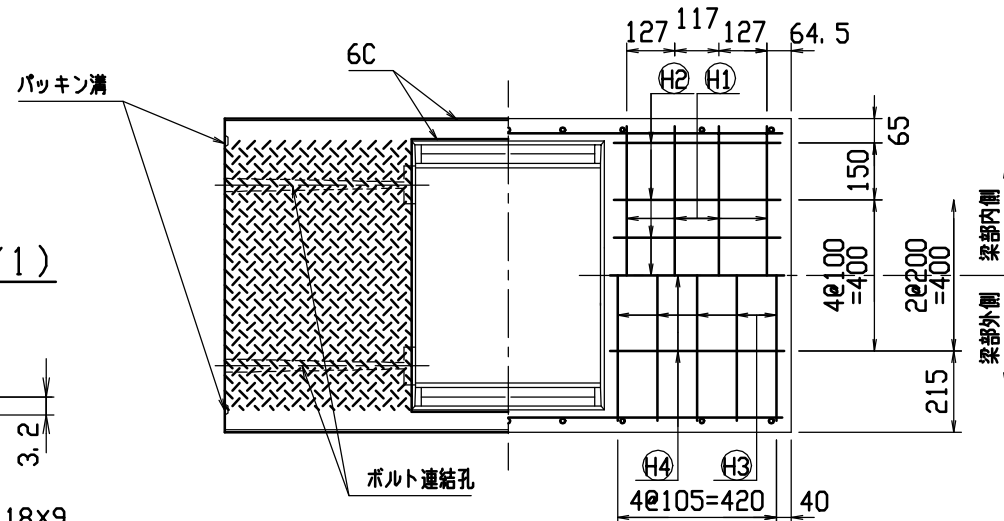
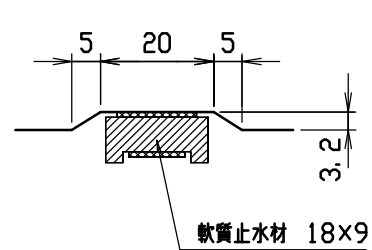
名称	CH-II可変側溝(調整用)		規格	600×1700×1500		
年月日	H12. 3. 17	縮尺	1/20	区分	製・配筋図	図番
						H-0000345



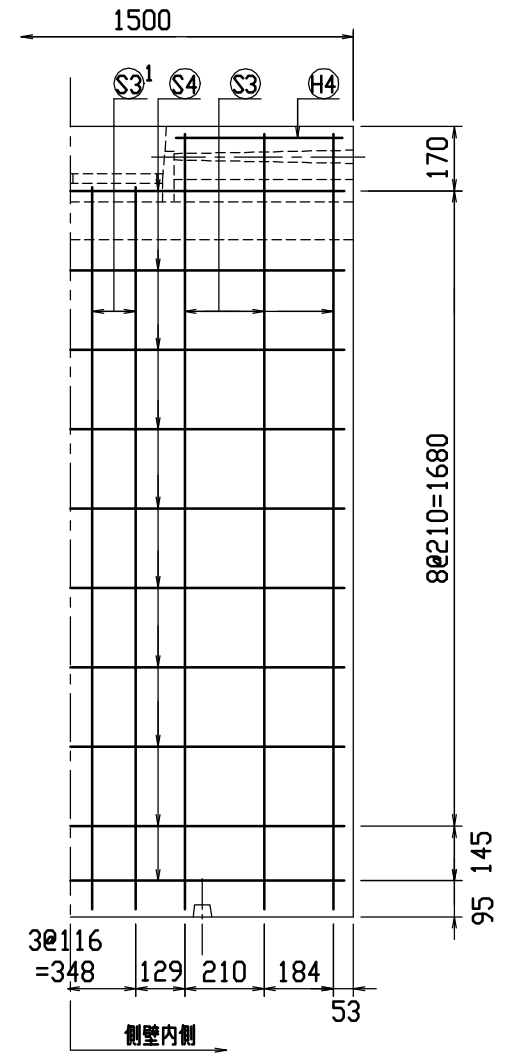
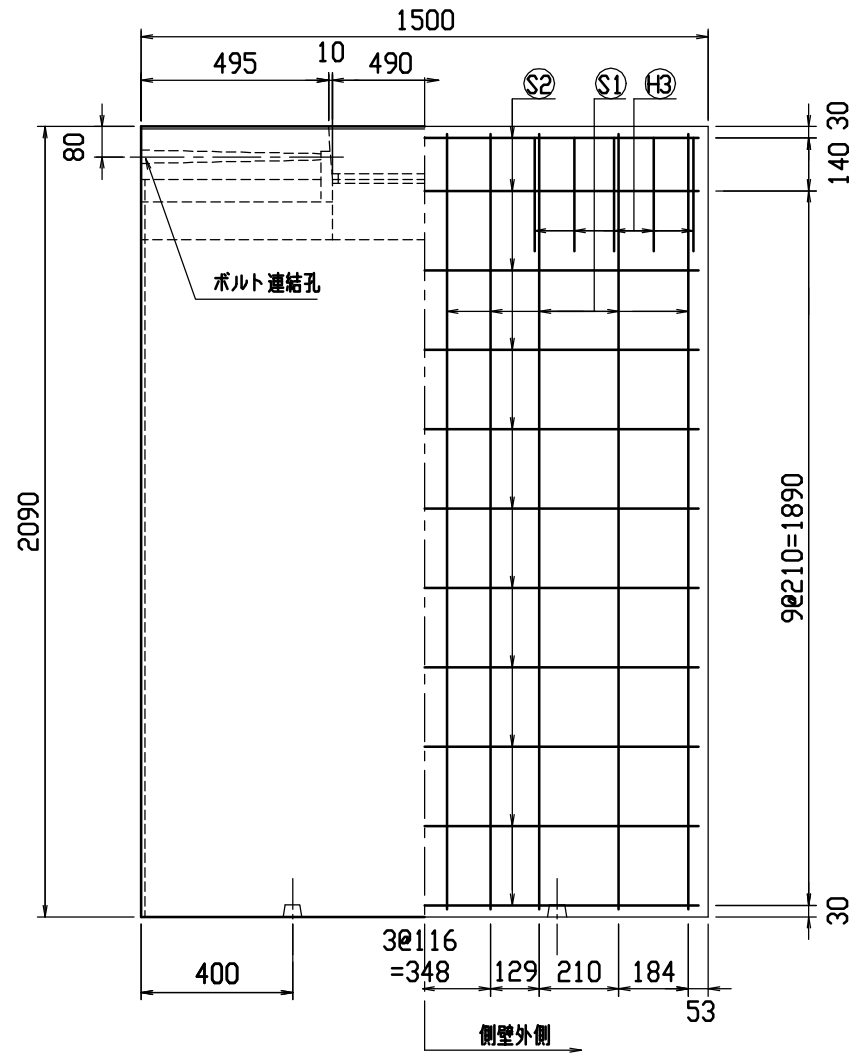
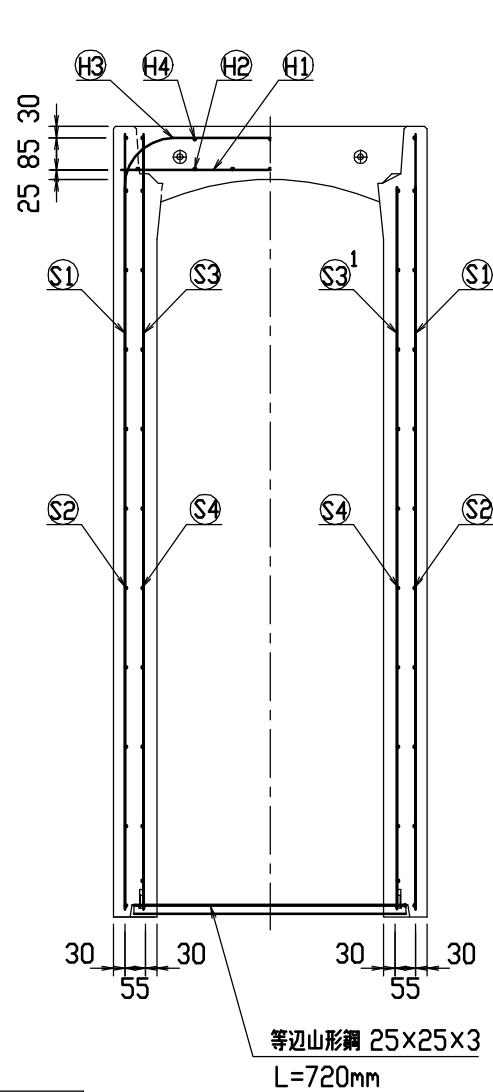
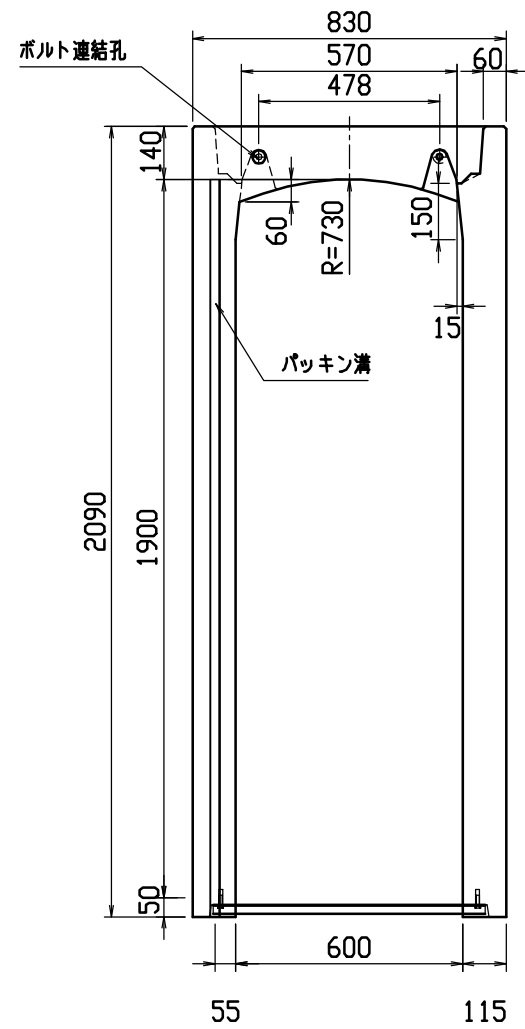
材料表

名称	径	本数	長さ	m当り質量	質量	摘要
鉄筋 (H1)	D10	8	0.790	0.560	3.539	—
” (H2)	D6	14	0.460	0.249	1.604	—
” (H3)	D13	10	1.260	0.995	12.537	—
” (H4)	D6	6	0.460	0.249	0.687	—
” (S1)	D13	18	1.950	0.995	34.925	—
” (S2)	D6	22	1.450	0.249	7.943	—
” (S3)	D13	12	1.950	0.995	23.283	—
” (S3 ¹)	D13	6	1.810	0.995	10.806	—
” (S4)	D6	20	1.450	0.249	7.221	—
合計	102.545kg					
連結用ボルト	M12用 L=990mm, めねじ部 長さ60mm					
” ワッシャー	M12用 t=2.3mm					
パッキン材	軟質止水材 18mmx9mm					
コンクリート設計基準強度	30 N/mm ²					
コンクリート体積	0.7793 m ³					
製品質量	1895 kg					

目地部詳細図 (S=1/1)



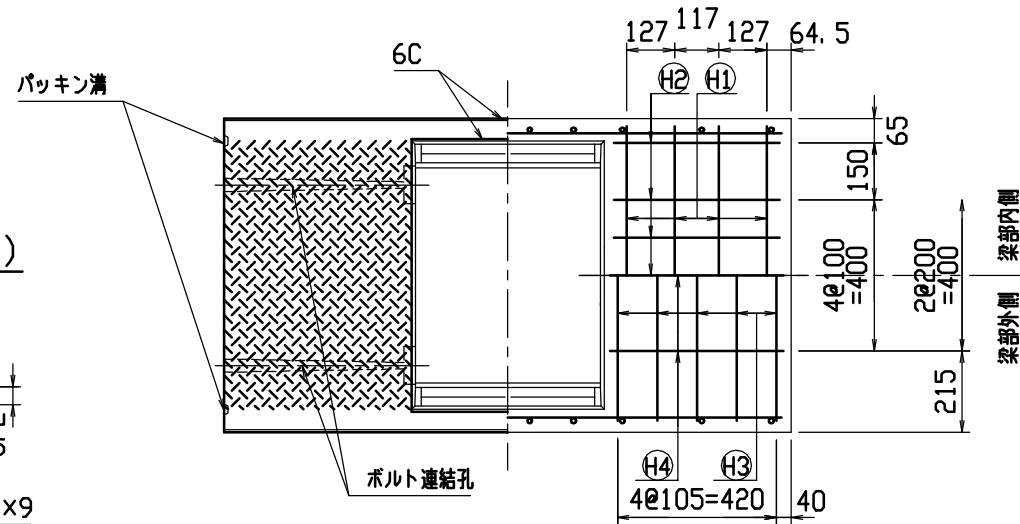
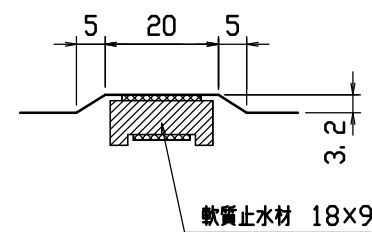
名称	CH-II可変側溝(調整用)		規格	600x1800x1500	
年月日	H13.11.16	縮尺	1/20	区分	製・配筋図 図番 H-01002401



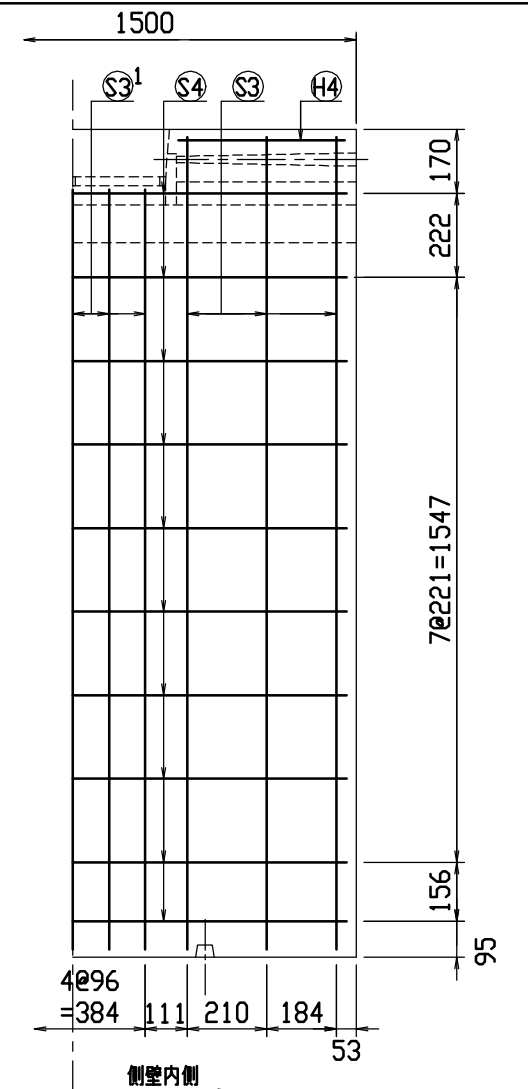
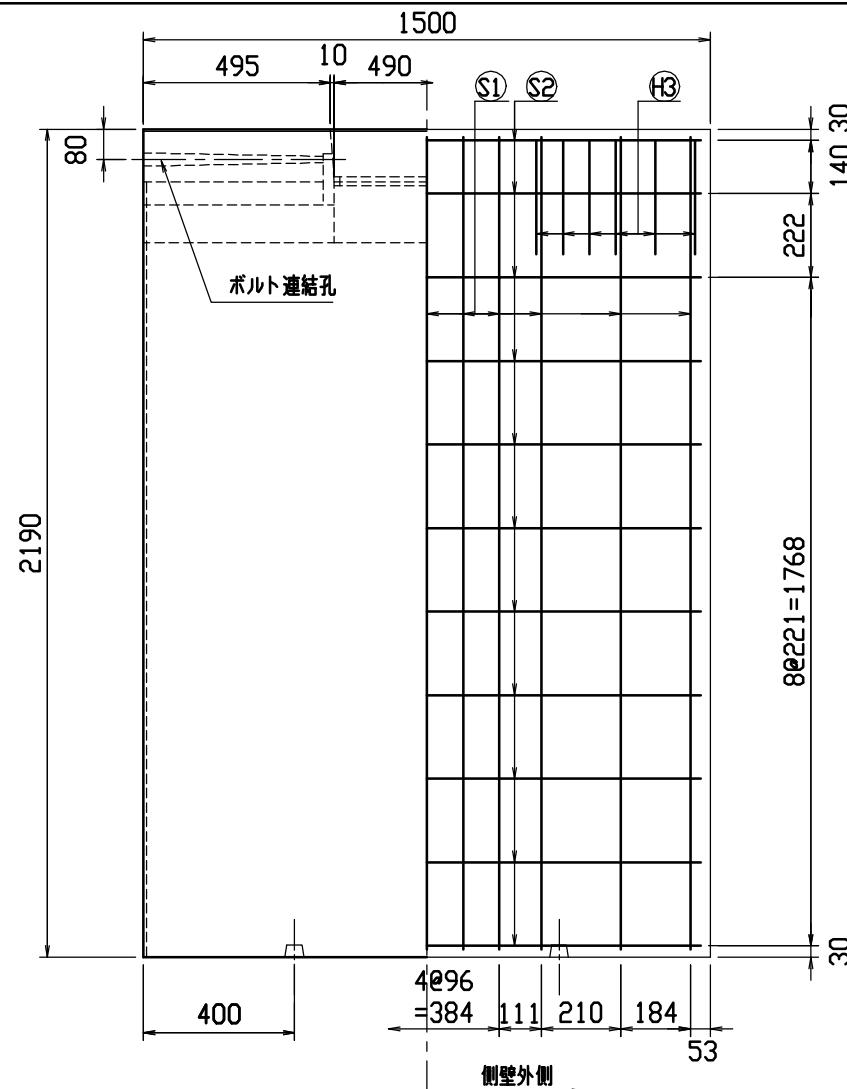
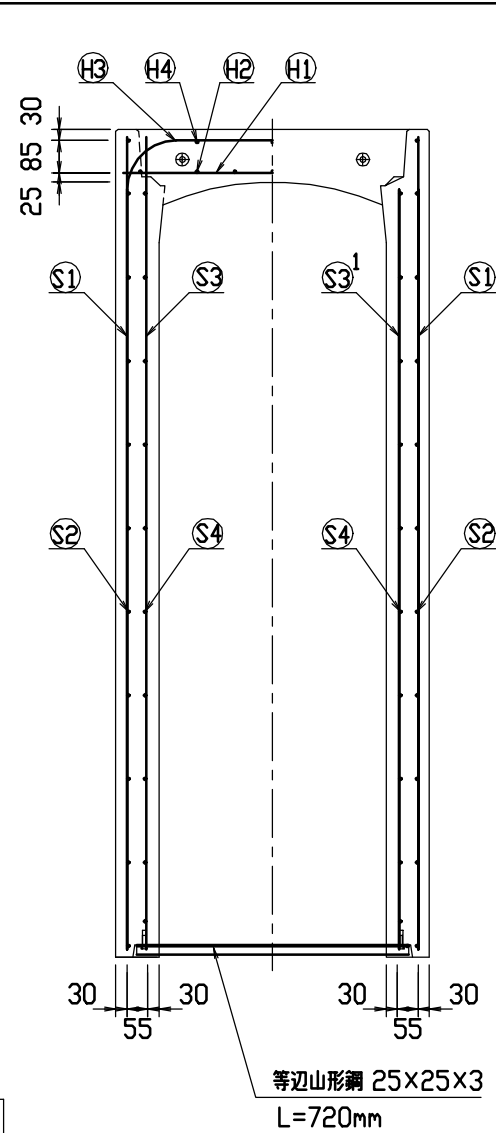
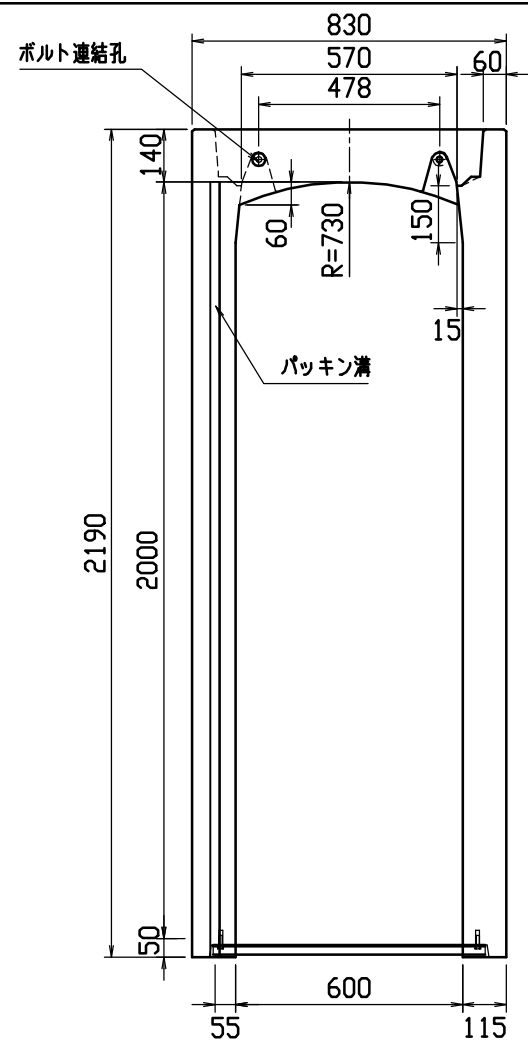
材料表

名称	径	本数	長さ	m当り質量	質量	摘要	
鉄筋	Ⓜ1	D10	8	0.790	0.560	3.539	—
”	Ⓜ2	D6	14	0.460	0.249	1.604	—
”	Ⓜ3	D13	10	1.260	0.995	12.537	┌
”	Ⓜ4	D6	6	0.460	0.249	0.687	—
”	Ⓜ1	D13	20	2.050	0.995	40.795	
”	Ⓜ2	D6	22	1.450	0.249	7.943	—
”	Ⓜ3	D13	12	2.050	0.995	24.477	
”	Ⓜ3'	D13	8	1.910	0.995	15.204	
”	Ⓜ4	D6	20	1.450	0.249	7.221	—
合計	114.007 kg						
連結用ボルト	M12用 L=990mm, めねじ部 長さ60mm						
” ワッシャー	M12用 t=2.3mm						
パッキン材	軟質止水材 18mmx9mm						
コンクリート設計基準強度	30 N/mm ²						
コンクリート体積	0.8141 m ³						
製品質量	1985 kg						

目地部詳細図 (S=1/1)



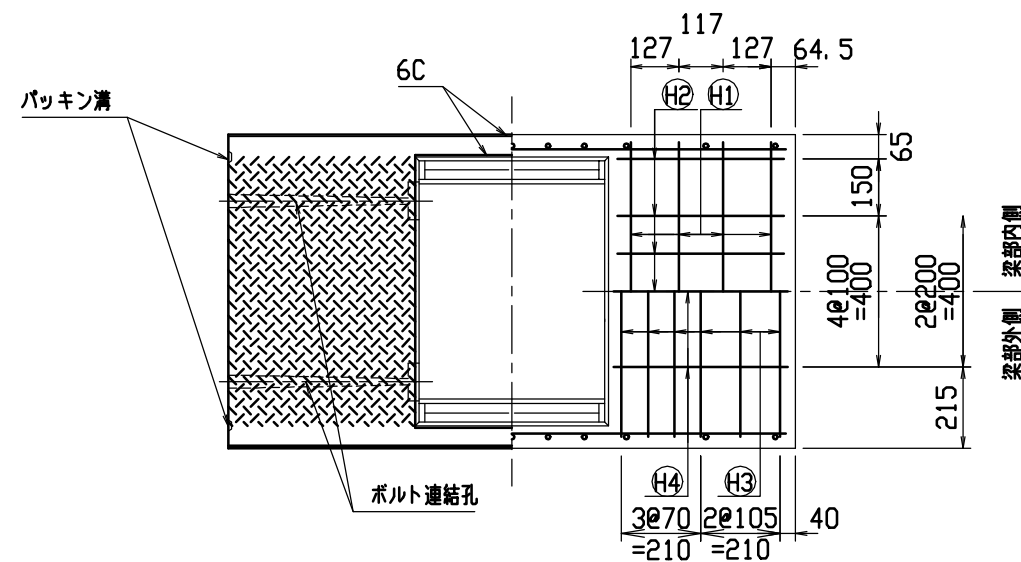
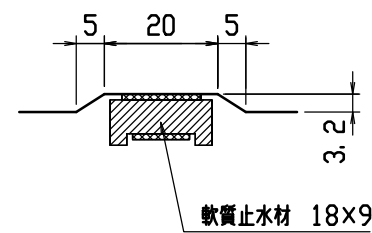
名称	CH-II可変側溝(調整用)		規格	600x1900x1500	
年月日	H13.11.16	縮尺	1/20	区分	製・配筋図
				図番	H-01002402



材料表

名称	径	本数	長さ	m当り質量	質量	摘要
鉄筋 H1	D10	8	0.790	0.560	3.539	—
” H2	D 6	14	0.460	0.249	1.604	—
” H3	D13	12	1.260	0.995	15.044	┌
” H4	D 6	6	0.460	0.249	0.687	—
” S1	D13	22	2.150	0.995	47.064	┌
” S2	D 6	22	1.450	0.249	7.943	—
” S3	D13	12	2.150	0.995	25.671	┌
” S3'	D13	10	2.010	0.995	20.000	┌
” S4	D 6	20	1.450	0.249	7.221	—
合計	128.773 kg					
連結用ボルト	M12用	L=990mm, めねじ部 長さ60mm				
” ワッシャー	M12用	t=2.3mm				
パッキン材	軟質止水材 18mmX9mm					
コンクリート設計基準強度	30 N/mm ²					
コンクリート体積	0.8489 m ³					
製品質量	2080 kg					

目地部詳細図 (S=1/1)



名称	CH-II可変側溝(調整用)		規格	600x2000x1500	
年月日	H13.11.16	縮尺	1/20	区分	製・配筋図 図番 H-01002403