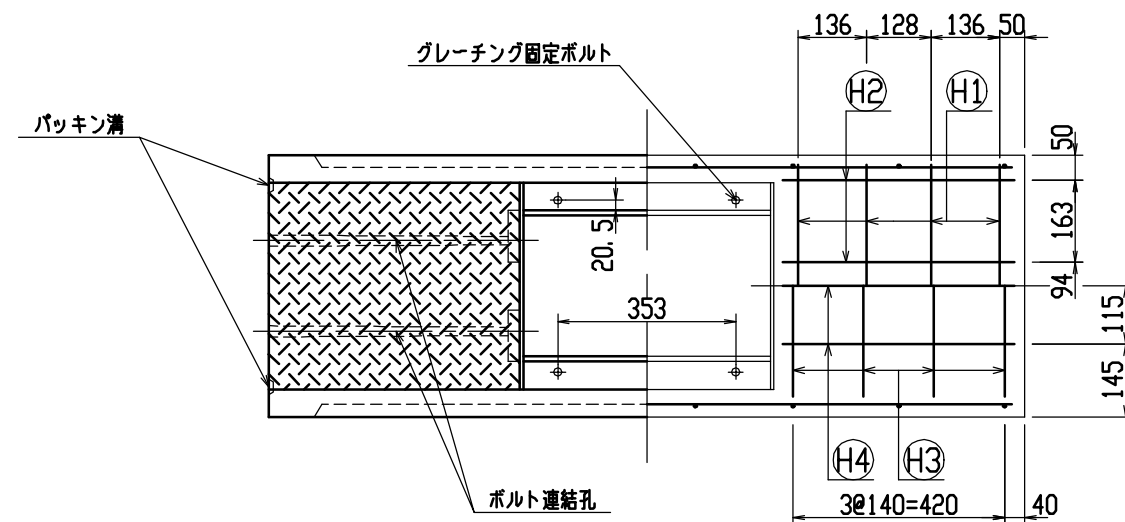
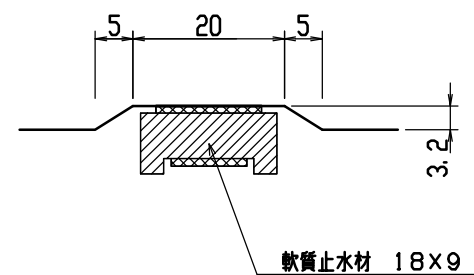


材料表

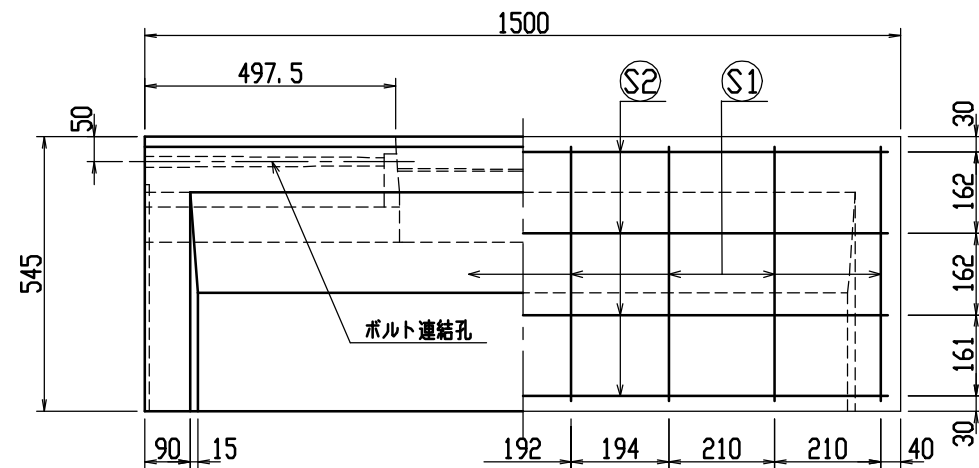
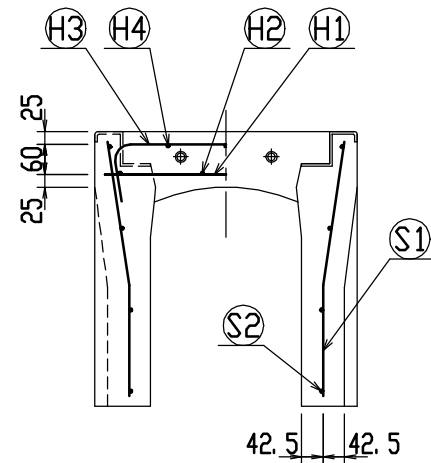
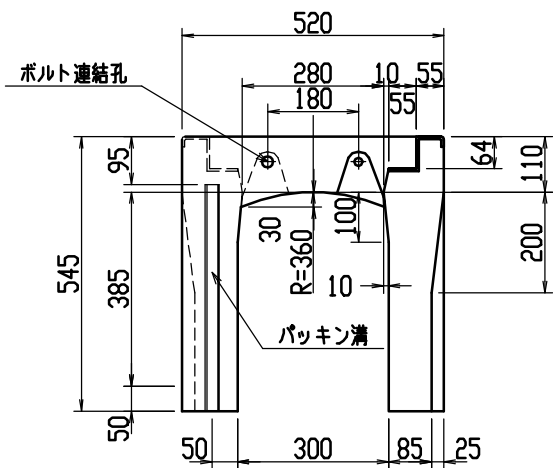
| 名称 | 径 | 本数 | 長さ | m当り質量 | 質量 | 摘要 |
|--------------|--------------------------|----|-------|-------|-------|----|
| 鉄筋 (H1) | D10 | 8 | 0.480 | 0.560 | 2.150 | — |
| ” (H2) | φ5 | 8 | 0.460 | 0.154 | 0.567 | — |
| ” (H3) | D6 | 8 | 0.650 | 0.249 | 1.295 | ┌ |
| ” (H4) | φ5 | 6 | 0.460 | 0.154 | 0.425 | — |
| ” (S1) | D10 | 16 | 0.410 | 0.560 | 3.674 | └ |
| ” (S2) | D6 | 8 | 1.450 | 0.249 | 2.888 | — |
| 合計 | 10.999 kg | | | | | |
| 連結用ボルト | M12用 L=990mm、めねじ部 長さ60mm | | | | | |
| ” ワッシャー | M12用 t=2.3mm | | | | | |
| パッキン材 | 軟質止水材 18mm×9mm | | | | | |
| コンクリート設計基準強度 | 30 N/mm ² | | | | | |
| コンクリート体積 | 0.1641 m ³ | | | | | |
| 製品質量 | 385 kg | | | | | |



目地部詳細図 (S=1/1)

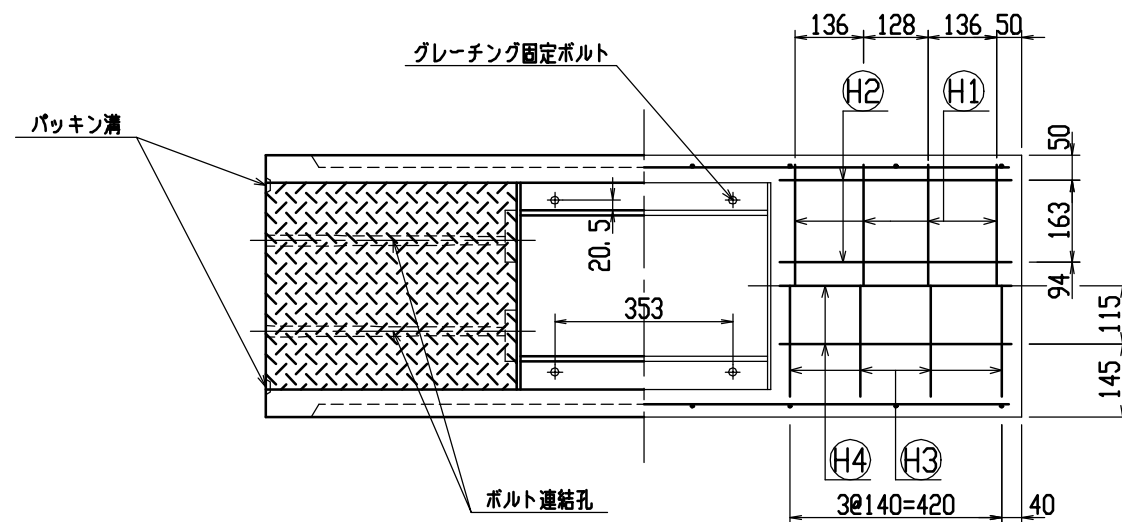


| | | | | | |
|-----|---------------------|----|------|--------------|---------------------|
| 名称 | CH-II 可変側溝 (道路横断製品) | | 規格 | 300×300×1500 | |
| 年月日 | H12. 6. 26 | 縮尺 | 1/15 | 区分 | 製・配筋図 図番 H-00001412 |

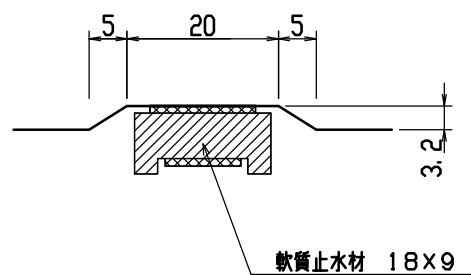


材料表

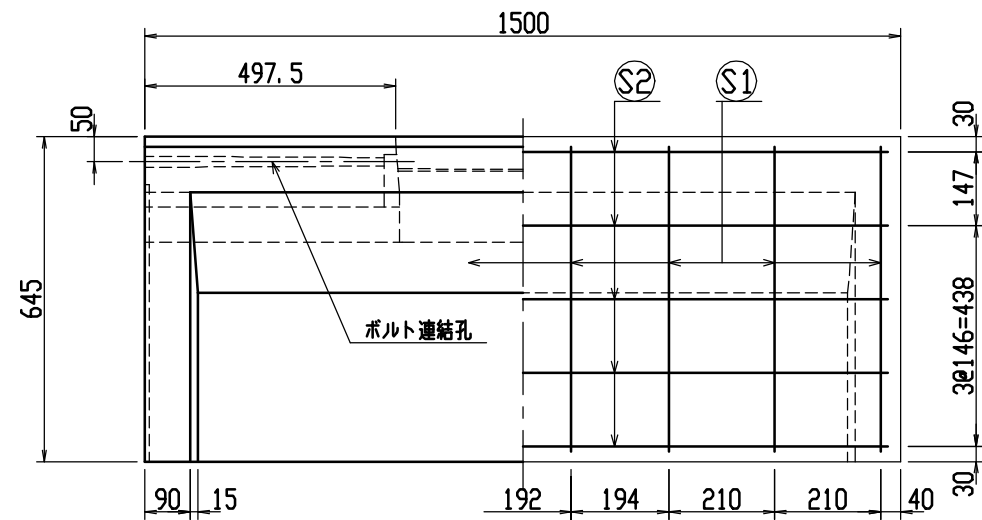
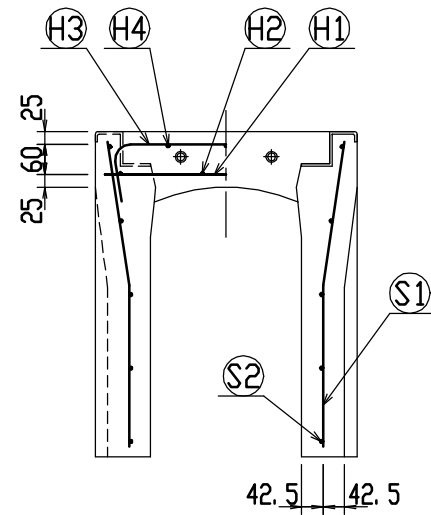
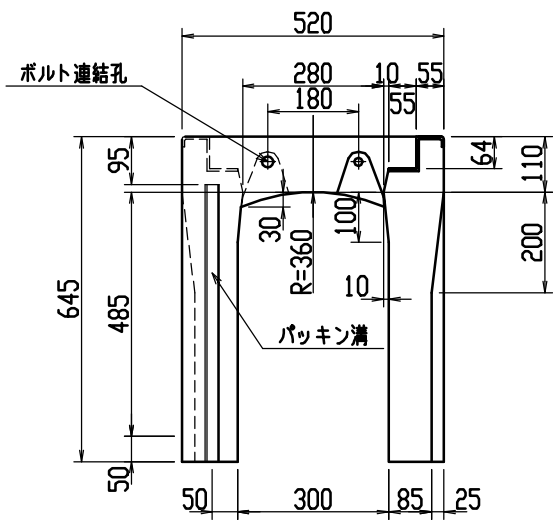
| 名称 | 径 | 本数 | 長さ | m当り質量 | 質量 | 摘要 |
|--------------|--------------------------|----|-------|-------|-------|----|
| 鉄筋 (H1) | D10 | 8 | 0.480 | 0.560 | 2.150 | — |
| ” (H2) | φ5 | 8 | 0.460 | 0.154 | 0.567 | — |
| ” (H3) | D6 | 8 | 0.650 | 0.249 | 1.295 | ┌ |
| ” (H4) | φ5 | 6 | 0.460 | 0.154 | 0.425 | — |
| ” (S1) | D10 | 16 | 0.510 | 0.560 | 4.570 | └ |
| ” (S2) | D6 | 8 | 1.450 | 0.249 | 2.888 | — |
| 合計 | 11.895 kg | | | | | |
| 連結用ボルト | M12用 L=990mm、めねじ部 長さ60mm | | | | | |
| ” ワッシャー | M12用 t=2.3mm | | | | | |
| パッキン材 | 軟質止水材 18mm×9mm | | | | | |
| コンクリート設計基準強度 | 30 N/mm ² | | | | | |
| コンクリート体積 | 0.1905 m ³ | | | | | |
| 製品質量 | 450 kg | | | | | |



目地部詳細図 (S=1/1)

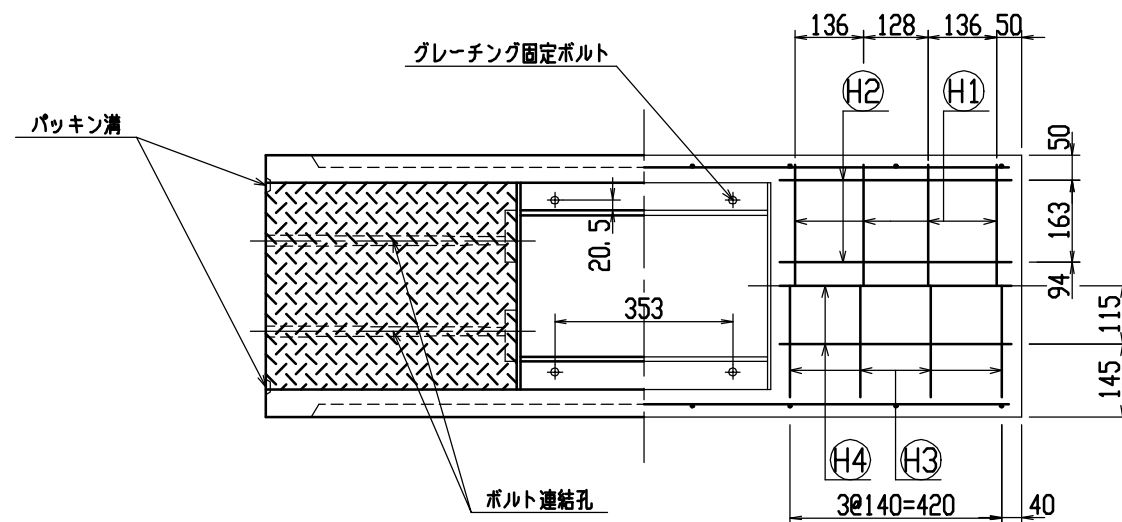


| | | | | | |
|-----|--------------------|----|------|--------------|---------------------|
| 名称 | CH-II 可変側溝(道路横断製品) | | 規格 | 300×400×1500 | |
| 年月日 | H12. 6. 26 | 縮尺 | 1/15 | 区分 | 製・配筋図 図番 H-00001413 |

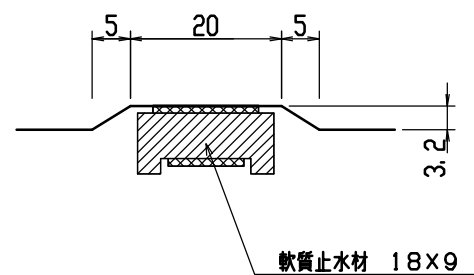


材料表

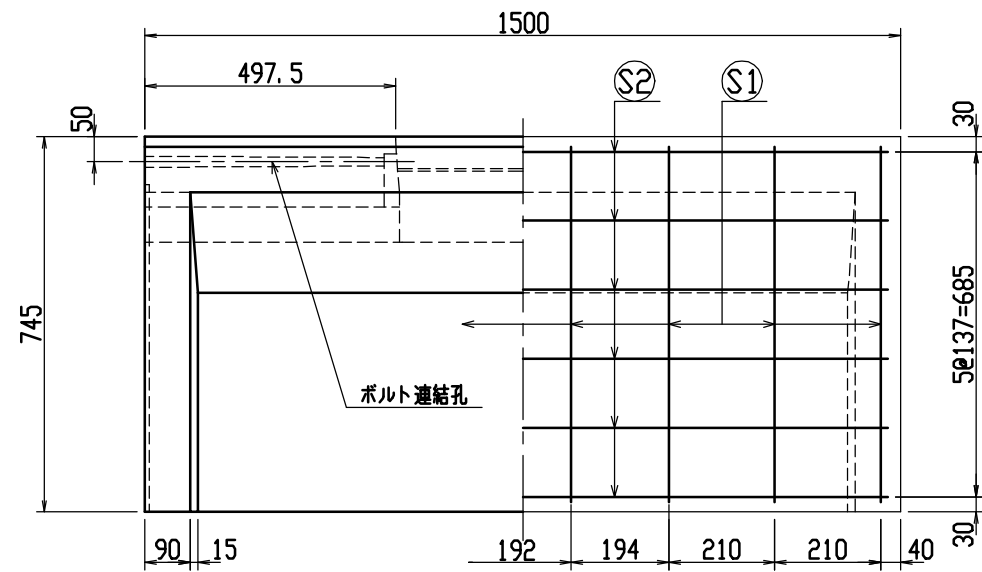
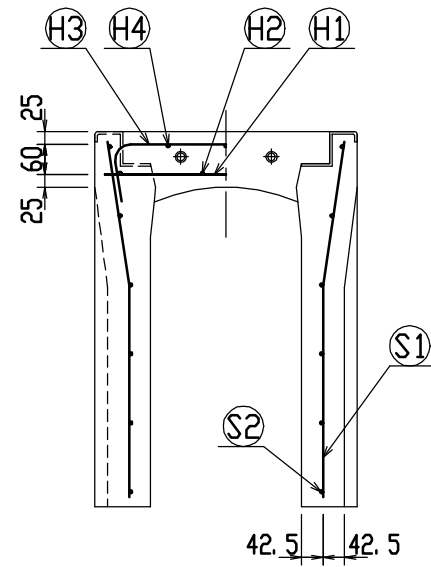
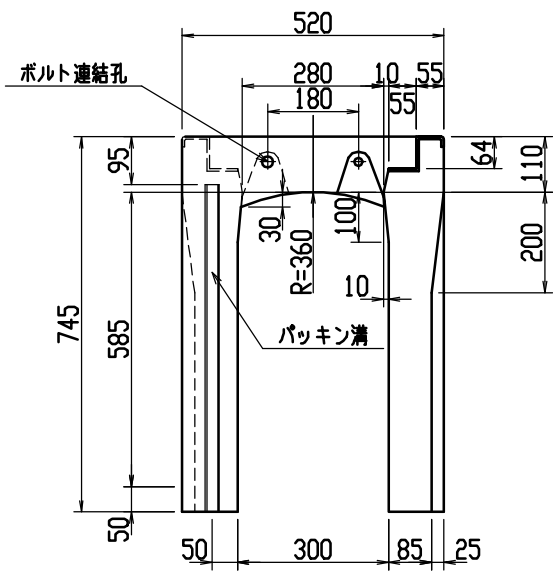
| 名称 | 径 | 本数 | 長さ | m当り質量 | 質量 | 摘要 |
|--------------|--------------------------|----|-------|-------|-------|----|
| 鉄筋 (H1) | D10 | 8 | 0.480 | 0.560 | 2.150 | — |
| ” (H2) | φ5 | 8 | 0.460 | 0.154 | 0.567 | — |
| ” (H3) | D6 | 8 | 0.650 | 0.249 | 1.295 | ┌ |
| ” (H4) | φ5 | 6 | 0.460 | 0.154 | 0.425 | — |
| ” (S1) | D10 | 16 | 0.610 | 0.560 | 5.466 | └ |
| ” (S2) | D6 | 10 | 1.450 | 0.249 | 3.611 | — |
| 合計 | 13.514 kg | | | | | |
| 連結用ボルト | M12用 L=990mm、めねじ部 長さ60mm | | | | | |
| ” ワッシャー | M12用 t=2.3mm | | | | | |
| パッキン材 | 軟質止水材 18mm×9mm | | | | | |
| コンクリート設計基準強度 | 30 N/mm ² | | | | | |
| コンクリート体積 | 0.2169 m ³ | | | | | |
| 製品質量 | 510 kg | | | | | |



目地部詳細図 (S=1/1)

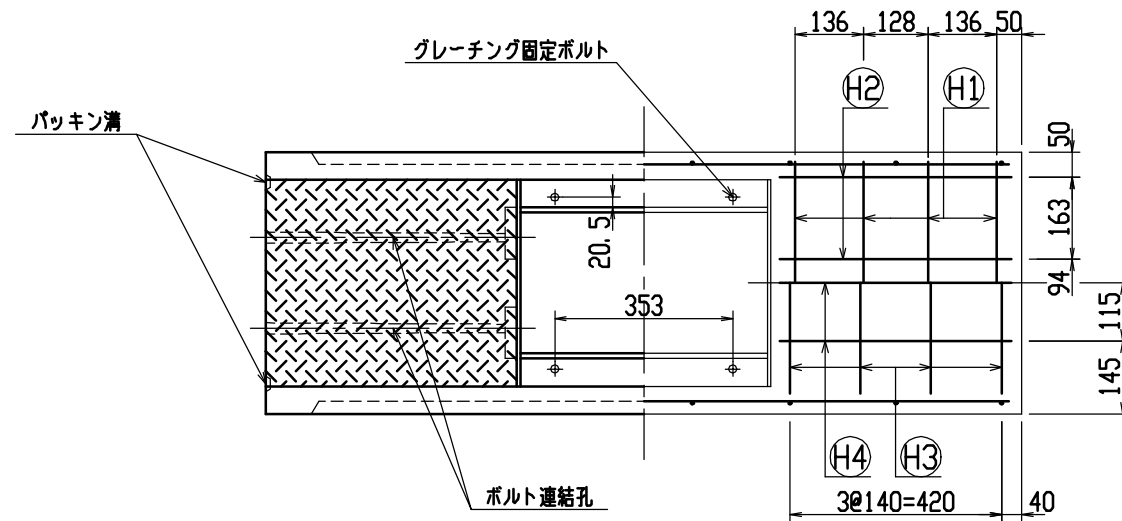


| | | | | | |
|-----|---------------------|----|------|--------------|---------------------|
| 名称 | CH-II 可変側溝 (道路横断製品) | | 規格 | 300×500×1500 | |
| 年月日 | H12. 6. 26 | 縮尺 | 1/15 | 区分 | 製・配筋図 図番 H-00001414 |

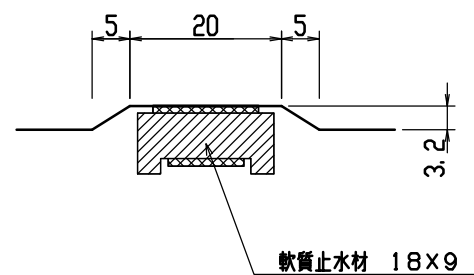


材料表

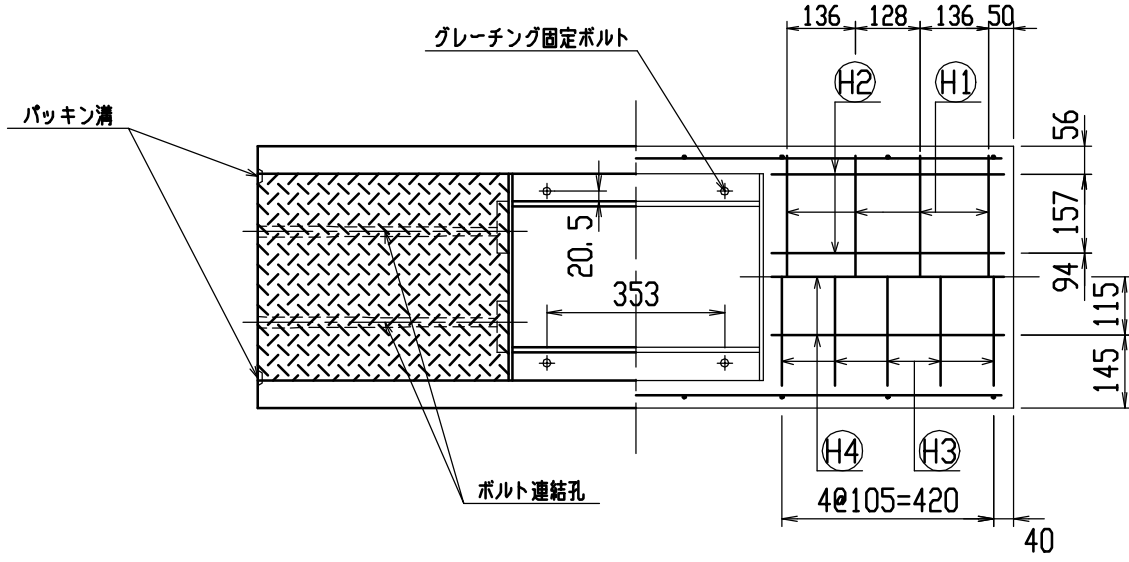
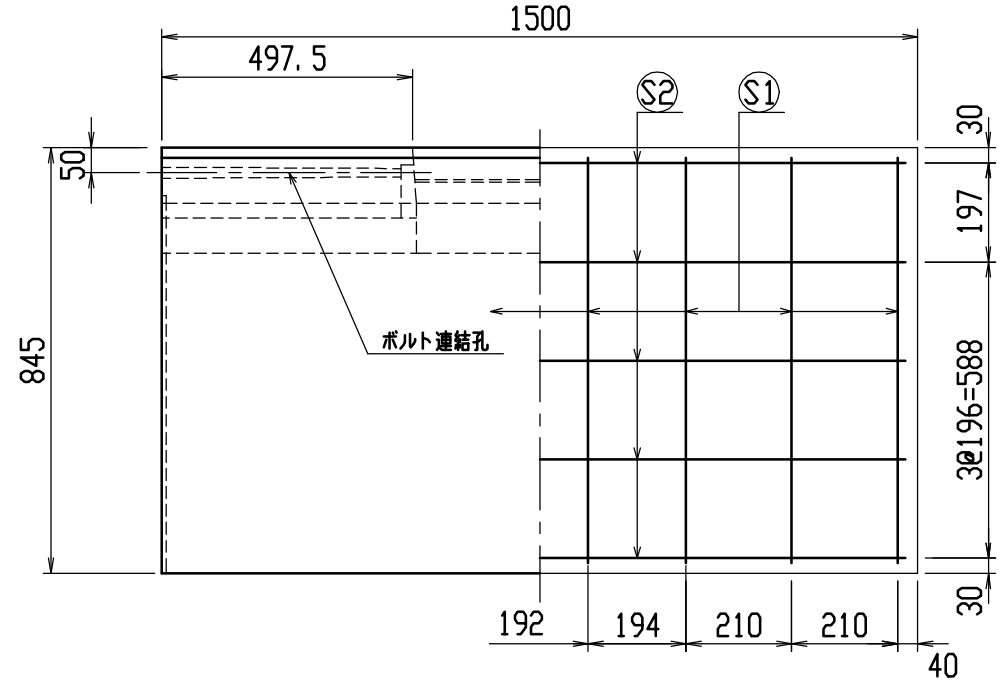
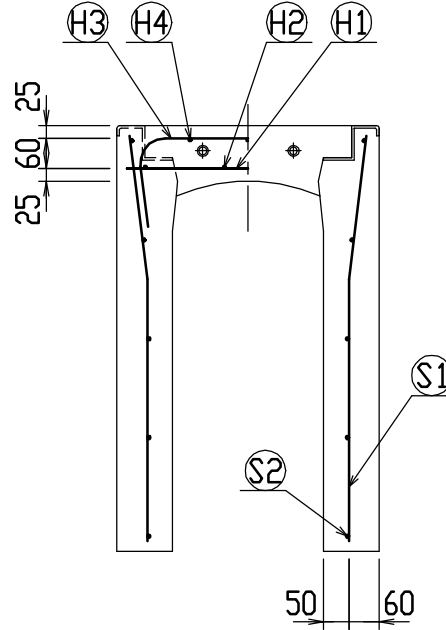
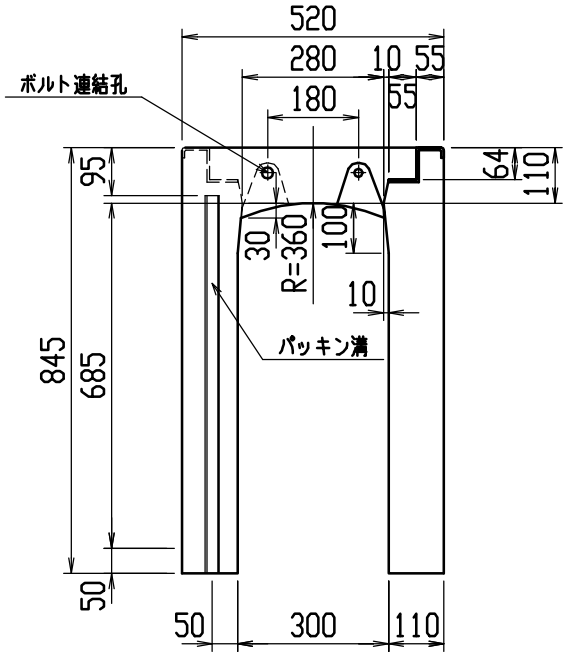
| 名称 | 径 | 本数 | 長さ | m当り質量 | 質量 | 摘要 |
|--------------|--------------------------|----|-------|-------|-------|----|
| 鉄筋 (H1) | D10 | 8 | 0.480 | 0.560 | 2.150 | — |
| ” (H2) | φ5 | 8 | 0.460 | 0.154 | 0.567 | — |
| ” (H3) | D6 | 8 | 0.650 | 0.249 | 1.295 | ┌ |
| ” (H4) | φ5 | 6 | 0.460 | 0.154 | 0.425 | — |
| ” (S1) | D10 | 16 | 0.710 | 0.560 | 6.362 | └ |
| ” (S2) | D6 | 12 | 1.450 | 0.249 | 4.333 | — |
| 合計 | 15.132 kg | | | | | |
| 連結用ボルト | M12用 L=990mm、めねじ部 長さ60mm | | | | | |
| ” ワッシャー | M12用 t=2.3mm | | | | | |
| パッキン材 | 軟質止水材 18mm×9mm | | | | | |
| コンクリート設計基準強度 | 30 N/mm ² | | | | | |
| コンクリート体積 | 0.2433 m ³ | | | | | |
| 製品質量 | 575 kg | | | | | |



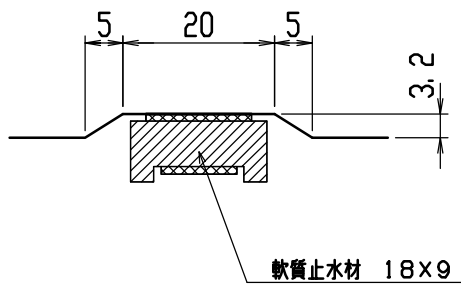
目地部詳細図 (S=1/1)



| | | | | | |
|-----|---------------------|----|------|--------------|---------------------|
| 名称 | CH-II 可変側溝 (道路横断製品) | | 規格 | 300×600×1500 | |
| 年月日 | H12. 6. 26 | 縮尺 | 1/15 | 区分 | 製・配筋図 図番 H-00001415 |



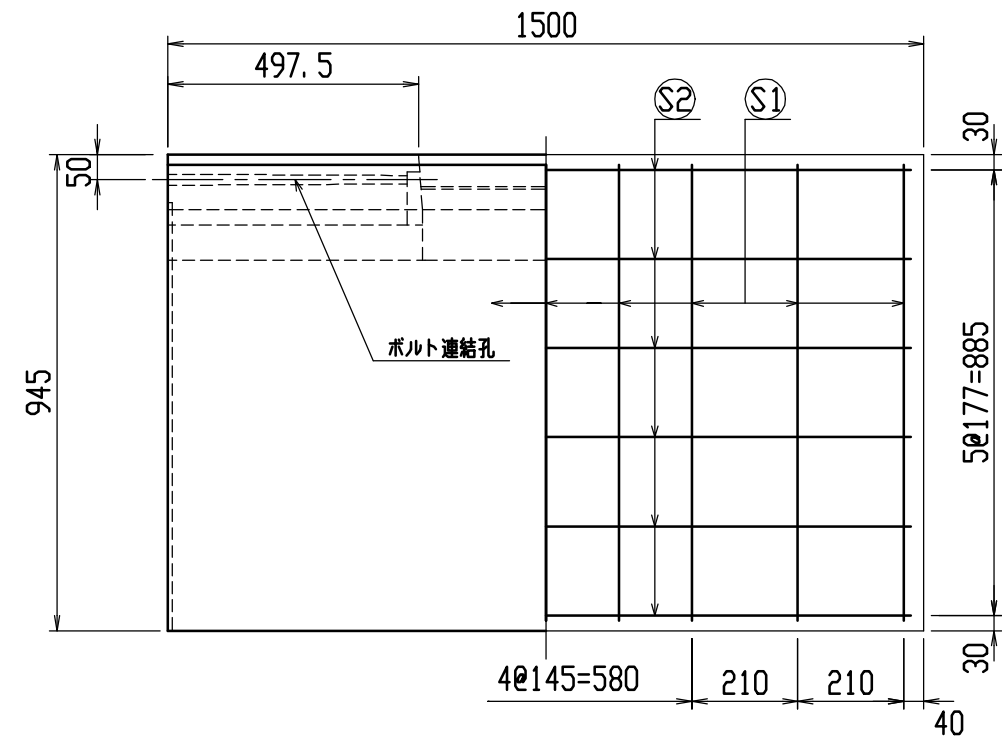
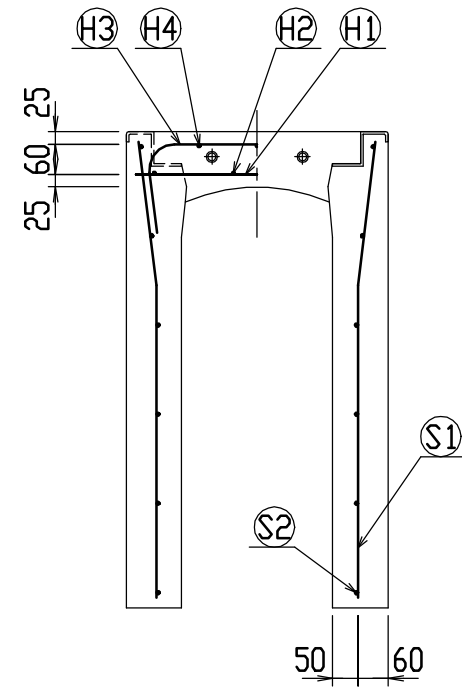
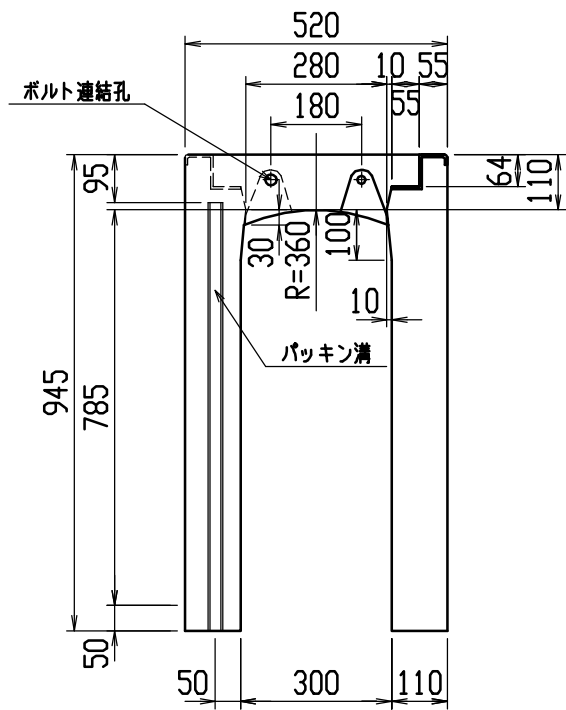
目地部詳細図 (S=1/1)



材料表

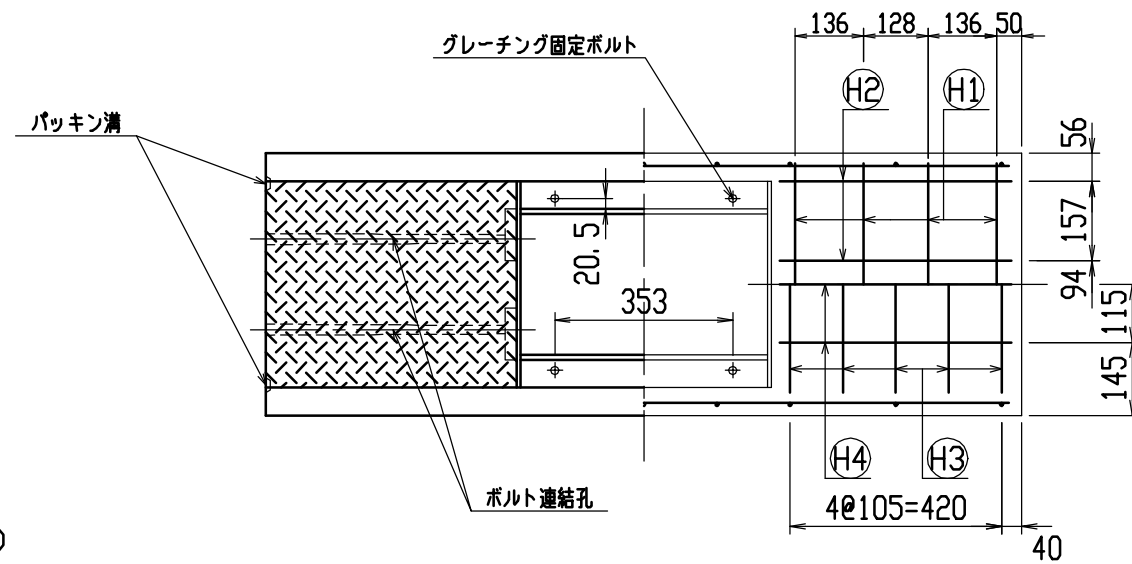
| 名称 | 径 | 本数 | 長さ | m当り質量 | 質量 | 摘要 |
|--------------|--------------------------|----|-------|-------|-------|----|
| 鉄筋 (H1) | D10 | 8 | 0.480 | 0.560 | 2.150 | — |
| ” (H2) | φ5 | 8 | 0.460 | 0.154 | 0.567 | — |
| ” (H3) | D10 | 10 | 0.740 | 0.560 | 4.144 | ┌ |
| ” (H4) | φ5 | 6 | 0.460 | 0.154 | 0.425 | — |
| ” (S1) | D10 | 16 | 0.810 | 0.560 | 7.258 | └ |
| ” (S2) | D6 | 10 | 1.450 | 0.249 | 3.611 | — |
| 合計 | 18.155 kg | | | | | |
| 連結用ボルト | M12用 L=990mm、めねじ部 長さ60mm | | | | | |
| ” ワッシャー | M12用 t=2.3mm | | | | | |
| パッキン材 | 軟質止水材 18mm×9mm | | | | | |
| コンクリート設計基準強度 | 30 N/mm ² | | | | | |
| コンクリート体積 | 0.3132 m ³ | | | | | |
| 製品質量 | 740 kg | | | | | |

| | | | | | | |
|-----|---------------------|----|------|----|--------------|---------------|
| 名称 | CH-II 可変側溝 (道路横断製品) | | | 規格 | 300×700×1500 | |
| 年月日 | H12. 6. 26 | 縮尺 | 1/15 | 区分 | 製・配筋図 | 図番 H-00001416 |

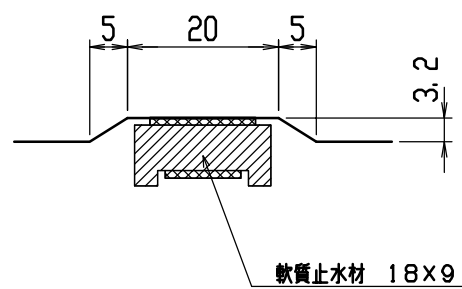


材料表

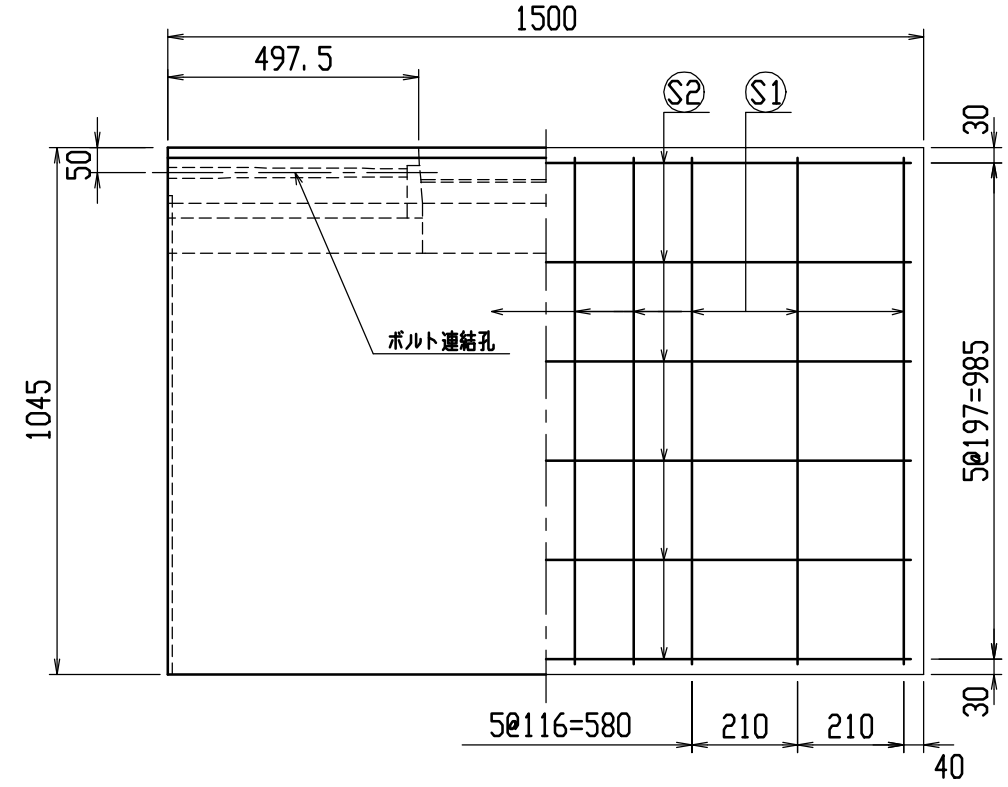
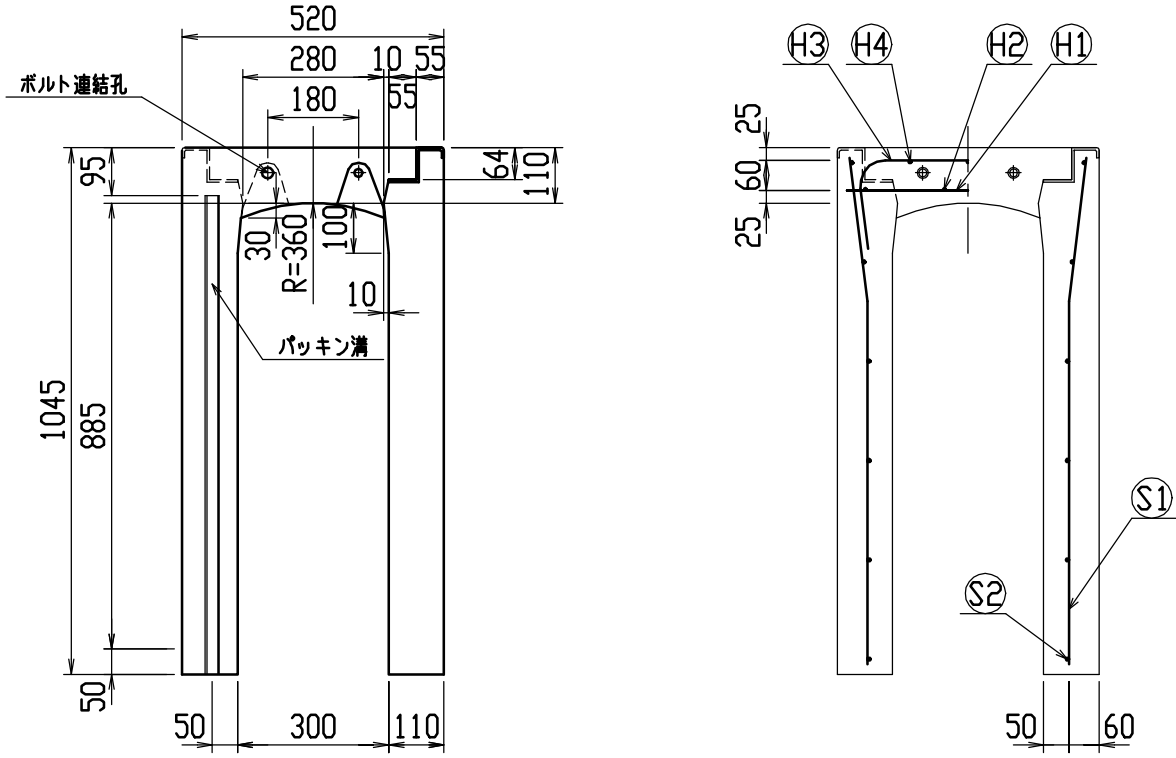
| 名称 | 径 | 本数 | 長さ | m当り質量 | 質量 | 摘要 |
|--------------|--------------------------|----|-------|-------|-------|----|
| 鉄筋 (H1) | D10 | 8 | 0.480 | 0.560 | 2.150 | — |
| ” (H2) | φ5 | 8 | 0.460 | 0.154 | 0.567 | — |
| ” (H3) | D10 | 10 | 0.740 | 0.560 | 4.144 | ┌ |
| ” (H4) | φ5 | 6 | 0.460 | 0.154 | 0.425 | — |
| ” (S1) | D10 | 18 | 0.910 | 0.560 | 9.173 | └ |
| ” (S2) | D6 | 12 | 1.450 | 0.249 | 4.333 | — |
| 合計 | 20.792 kg | | | | | |
| 連結用ボルト | M12用 L=990mm、めねじ部 長さ60mm | | | | | |
| ” ワッシャー | M12用 t=2.3mm | | | | | |
| パッキン材 | 軟質止水材 18mm×9mm | | | | | |
| コンクリート設計基準強度 | 30 N/mm ² | | | | | |
| コンクリート体積 | 0.3462 m ³ | | | | | |
| 製品質量 | 815 kg | | | | | |



目地部詳細図 (S=1/1)



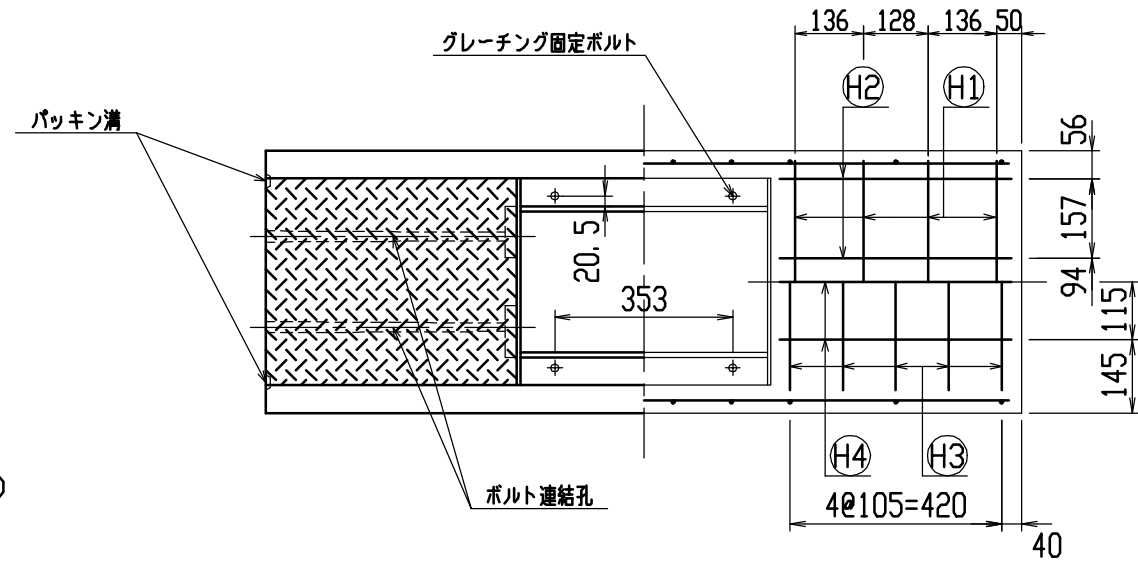
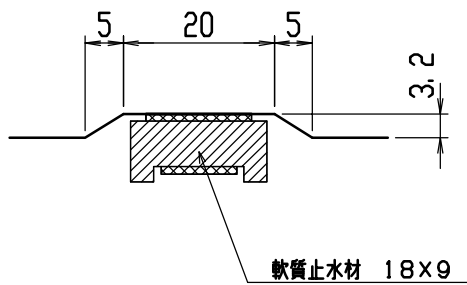
| | | | | | |
|-----|---------------------|----|------|--------------|---------------------|
| 名称 | CH-II 可変側溝 (道路横断製品) | | 規格 | 300x800x1500 | |
| 年月日 | H12. 6. 26 | 縮尺 | 1/15 | 区分 | 製・配筋図 図番 H-00001417 |



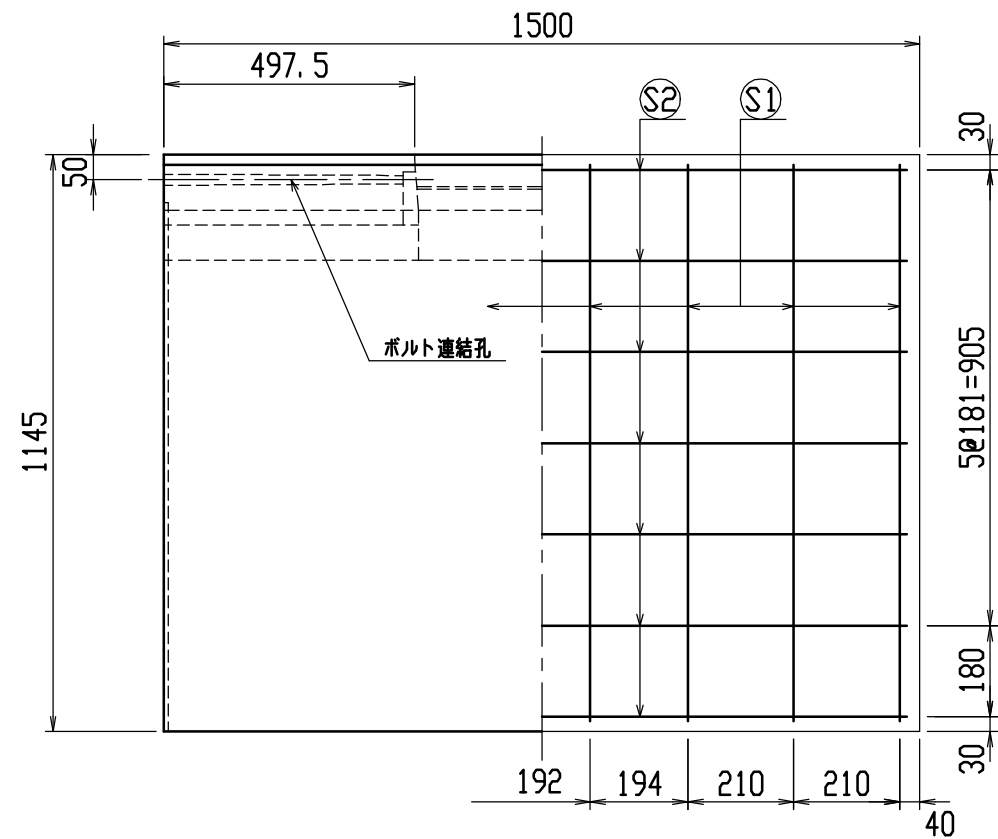
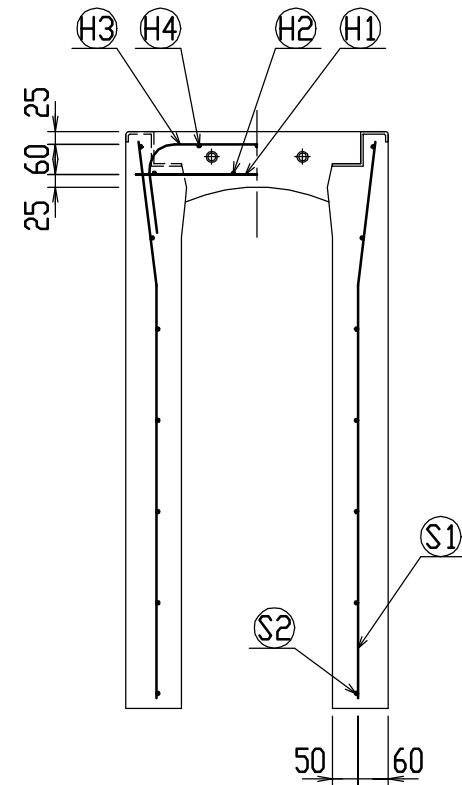
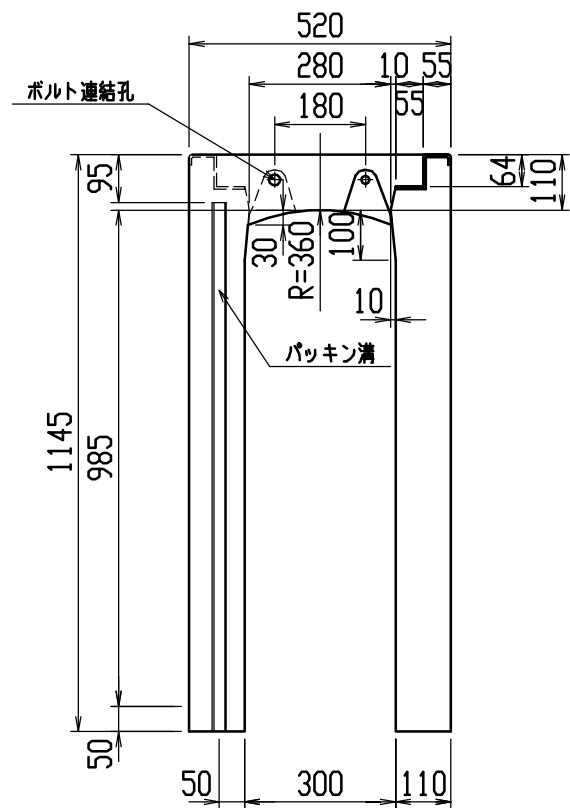
材料表

| 名称 | 径 | 本数 | 長さ | m当り質量 | 質量 | 摘要 |
|--------------|--------------------------|----|-------|-------|--------|----|
| 鉄筋 (H1) | D10 | 8 | 0.480 | 0.560 | 2.150 | — |
| ” (H2) | φ5 | 8 | 0.460 | 0.154 | 0.567 | — |
| ” (H3) | D10 | 10 | 0.740 | 0.560 | 4.144 | ┌ |
| ” (H4) | φ5 | 6 | 0.460 | 0.154 | 0.425 | — |
| ” (S1) | D10 | 20 | 1.010 | 0.560 | 11.312 | └ |
| ” (S2) | D6 | 12 | 1.450 | 0.249 | 4.333 | — |
| 合計 | 22.931 kg | | | | | |
| 連結用ボルト | M12用 L=990mm、めねじ部 長さ60mm | | | | | |
| ” ワッシャー | M12用 t=2.3mm | | | | | |
| パッキン材 | 軟質止水材 18mm×9mm | | | | | |
| コンクリート設計基準強度 | 30 N/mm ² | | | | | |
| コンクリート体積 | 0.3792 m ³ | | | | | |
| 製品質量 | 895 kg | | | | | |

目地部詳細図 (S=1/1)



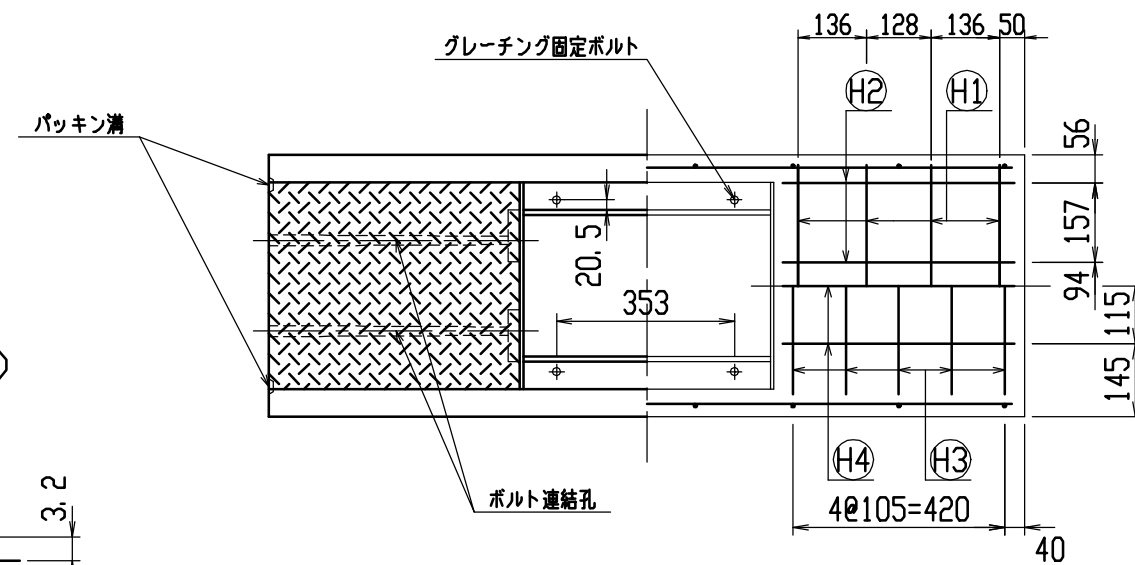
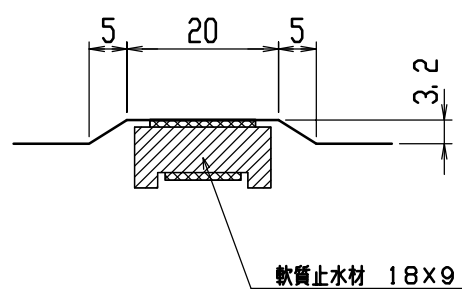
| | | | | | |
|-----|---------------------|----|------|--------------|---------------------|
| 名称 | CH-II 可変側溝 (道路横断製品) | | 規格 | 300×900×1500 | |
| 年月日 | H12. 6. 26 | 縮尺 | 1/15 | 区分 | 製・配筋図 図番 H-00001418 |



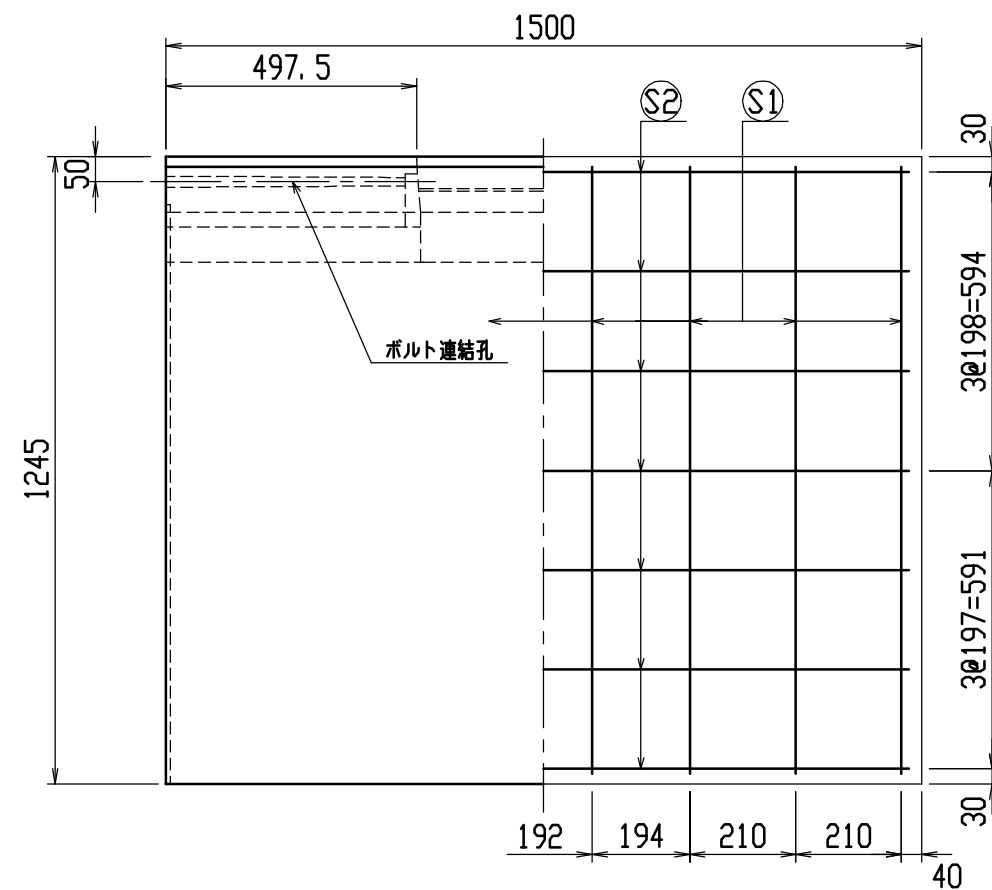
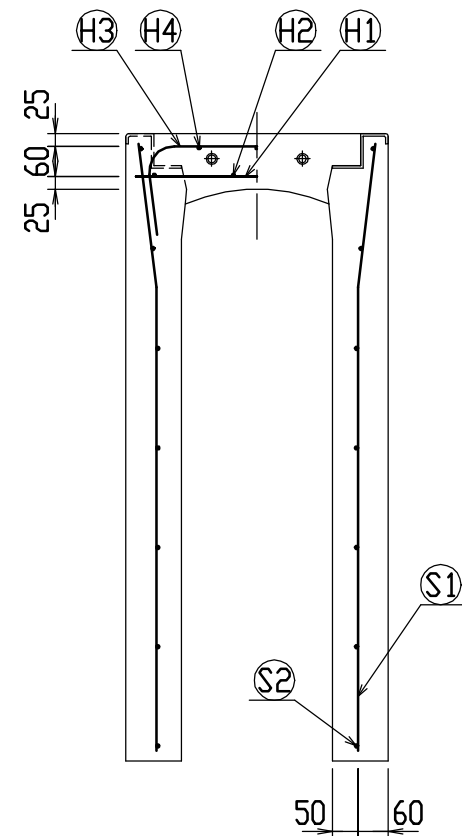
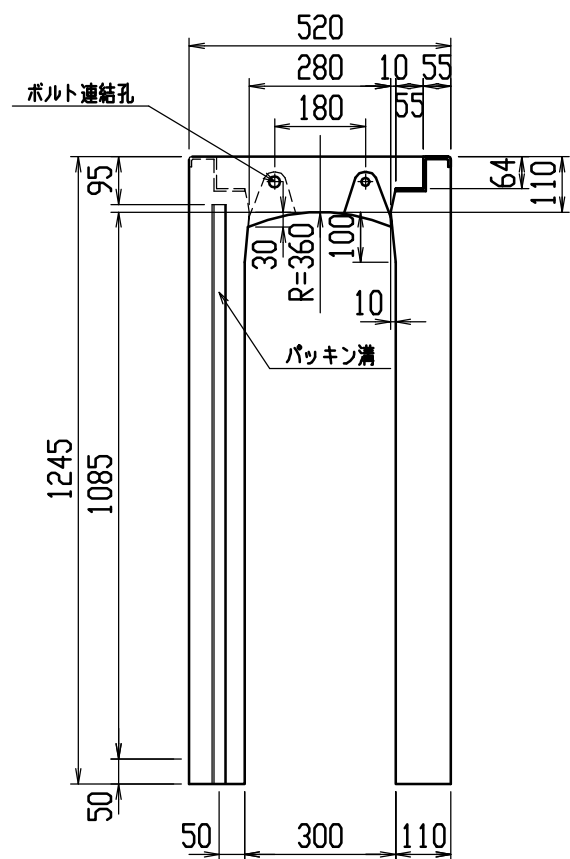
材料表

| 名称 | 径 | 本数 | 長さ | m当り質量 | 質量 | 摘要 |
|--------------|--------------------------|----|-------|-------|--------|----|
| 鉄筋 (H1) | D10 | 8 | 0.480 | 0.560 | 2.150 | — |
| ” (H2) | φ5 | 8 | 0.460 | 0.154 | 0.567 | — |
| ” (H3) | D10 | 10 | 0.740 | 0.560 | 4.144 | ┌ |
| ” (H4) | φ5 | 6 | 0.460 | 0.154 | 0.425 | — |
| ” (S1) | D13 | 16 | 1.110 | 0.995 | 17.671 | └ |
| ” (S2) | D6 | 14 | 1.450 | 0.249 | 5.055 | — |
| 合計 | 30.012 kg | | | | | |
| 連結用ボルト | M12用 L=990mm、めねじ部 長さ60mm | | | | | |
| ” ワッシャー | M12用 t=2.3mm | | | | | |
| パッキン材 | 軟質止水材 18mm×9mm | | | | | |
| コンクリート設計基準強度 | 30 N/mm ² | | | | | |
| コンクリート体積 | 0.4122 m ³ | | | | | |
| 製品質量 | 975 kg | | | | | |

目地部詳細図 (S=1/1)



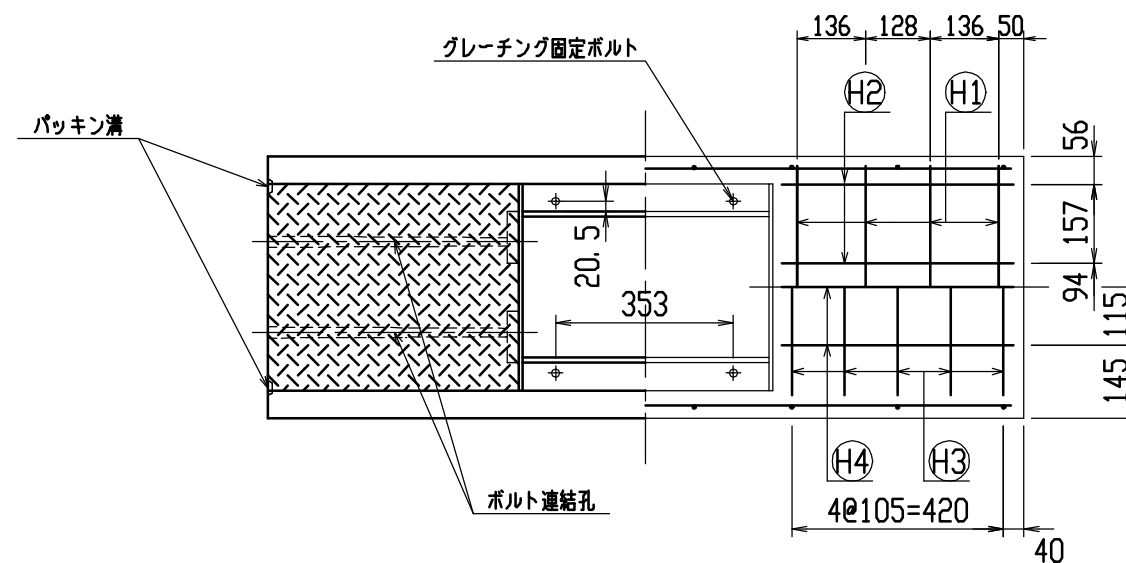
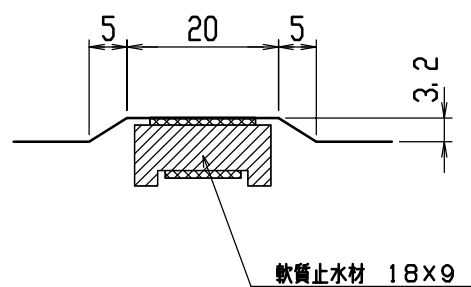
| | | | | | |
|-----|---------------------|----|------|---------------|---------------------|
| 名称 | CH-II 可変側溝 (道路横断製品) | | 規格 | 300×1000×1500 | |
| 年月日 | H12. 6. 26 | 縮尺 | 1/15 | 区分 | 製・配筋図 図番 H-00001419 |



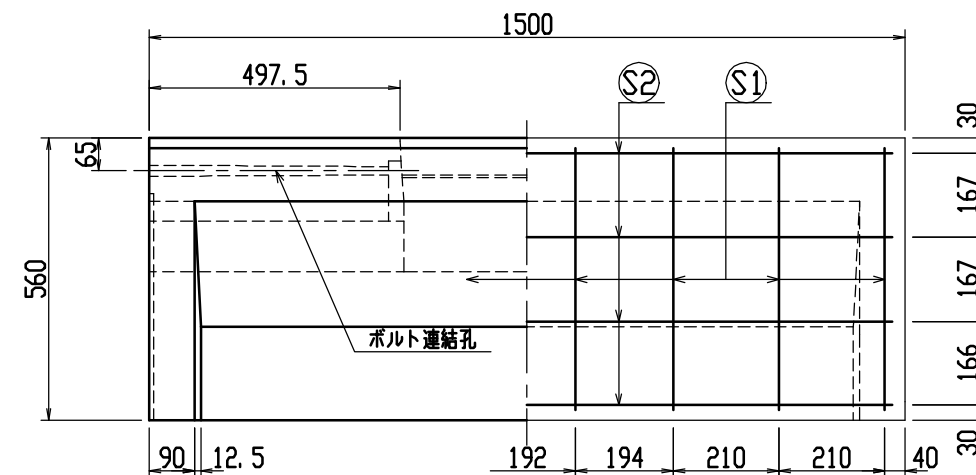
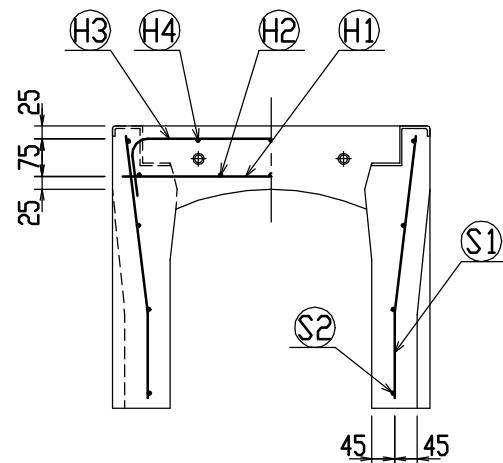
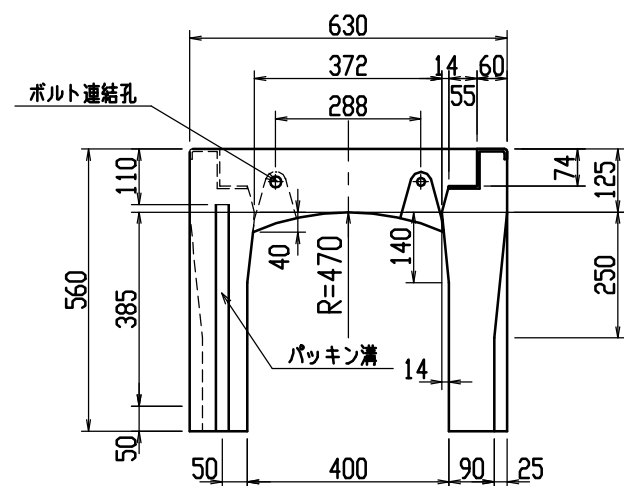
材料表

| 名称 | 径 | 本数 | 長さ | m当り質量 | 質量 | 摘要 |
|--------------|--------------------------|----|-------|-------|--------|----|
| 鉄筋 (H1) | D10 | 8 | 0.480 | 0.560 | 2.150 | — |
| ” (H2) | φ5 | 8 | 0.460 | 0.154 | 0.567 | — |
| ” (H3) | D10 | 10 | 0.740 | 0.560 | 4.144 | ┌ |
| ” (H4) | φ5 | 6 | 0.460 | 0.154 | 0.425 | — |
| ” (S1) | D13 | 16 | 1.210 | 0.995 | 19.263 | └ |
| ” (S2) | D6 | 14 | 1.450 | 0.249 | 5.055 | — |
| 合計 | 31.604 kg | | | | | |
| 連結用ボルト | M12用 L=990mm、めねじ部 長さ60mm | | | | | |
| ” ワッシャー | M12用 t=2.3mm | | | | | |
| パッキン材 | 軟質止水材 18mm×9mm | | | | | |
| コンクリート設計基準強度 | 30 N/mm ² | | | | | |
| コンクリート体積 | 0.4452 m ³ | | | | | |
| 製品質量 | 1055 kg | | | | | |

目地部詳細図 (S=1/1)

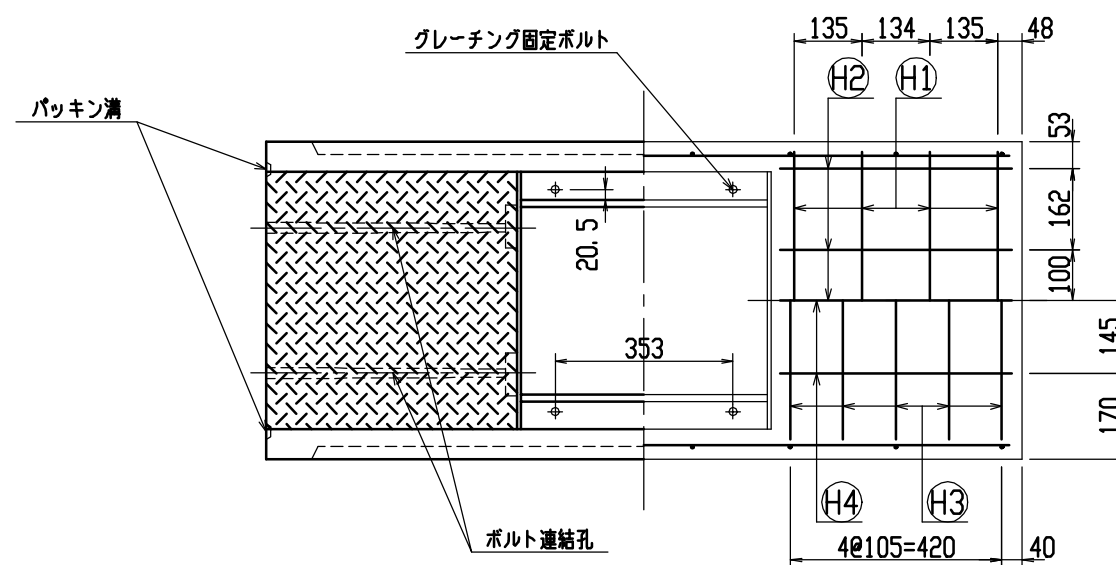


| | | | | | |
|-----|---------------------|----|------|---------------|---------------------|
| 名称 | CH-II 可変側溝 (道路横断製品) | | 規格 | 300×1100×1500 | |
| 年月日 | H12. 6. 26 | 縮尺 | 1/15 | 区分 | 製・配筋図 図番 H-00001420 |

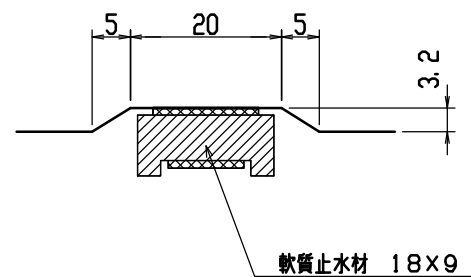


材料表

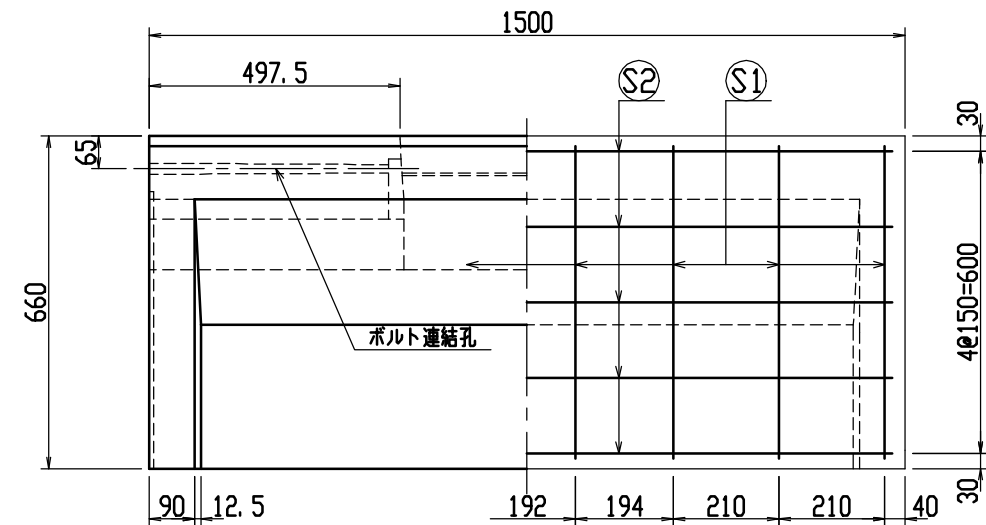
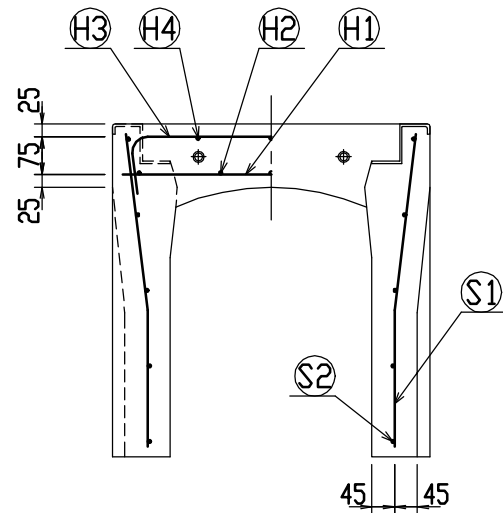
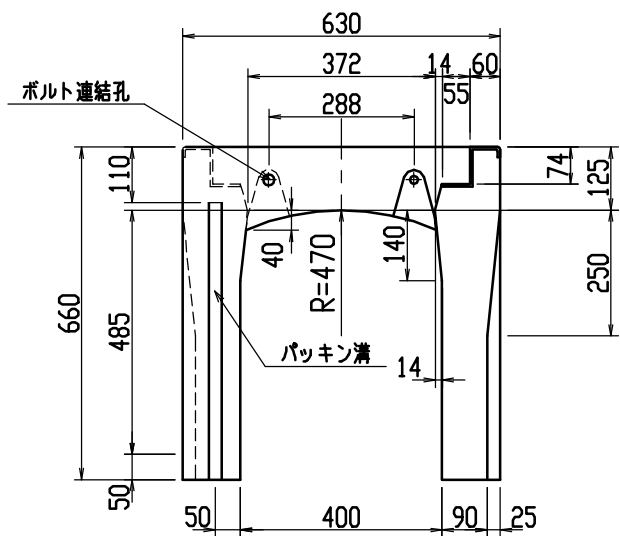
| 名称 | 径 | 本数 | 長さ | m当り質量 | 質量 | 摘要 |
|--------------|--------------------------|----|-------|-------|-------|----|
| 鉄筋 (H1) | D10 | 8 | 0.590 | 0.560 | 2.643 | — |
| ” (H2) | D6 | 10 | 0.460 | 0.249 | 1.145 | — |
| ” (H3) | D6 | 10 | 0.760 | 0.249 | 1.892 | ┌ |
| ” (H4) | D6 | 6 | 0.460 | 0.249 | 0.687 | — |
| ” (S1) | D10 | 16 | 0.525 | 0.560 | 4.704 | └ |
| ” (S2) | D6 | 8 | 1.450 | 0.249 | 2.888 | — |
| 合計 | 13.959 kg | | | | | |
| 連結用ボルト | M12用 L=990mm、めねじ部 長さ60mm | | | | | |
| ” ワッシャー | M12用 t=2.3mm | | | | | |
| パッキン材 | 軟質止水材 18mm×9mm | | | | | |
| コンクリート設計基準強度 | 30N/mm ² | | | | | |
| コンクリート体積 | 0.2254 m ³ | | | | | |
| 製品質量 | 530 kg | | | | | |



目地部詳細図 (S=1/1)

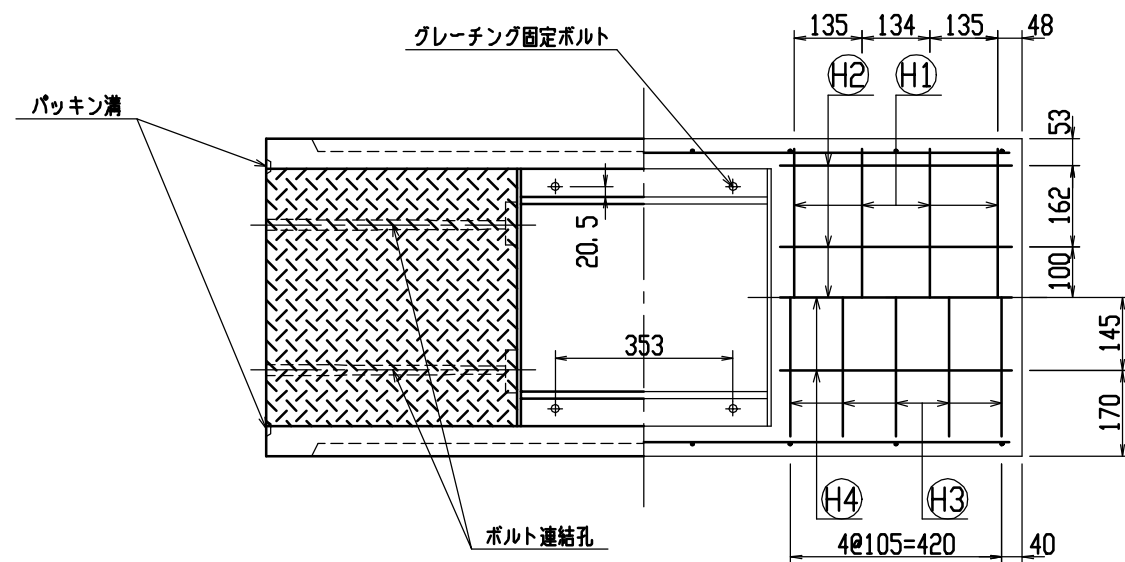


| | | | | | |
|-----|---------------------|----|------|--------------|---------------------|
| 名称 | CH-II 可変側溝 (道路横断製品) | | 規格 | 400×400×1500 | |
| 年月日 | H12. 6. 26 | 縮尺 | 1/15 | 区分 | 製・配筋図 図番 H-00001421 |

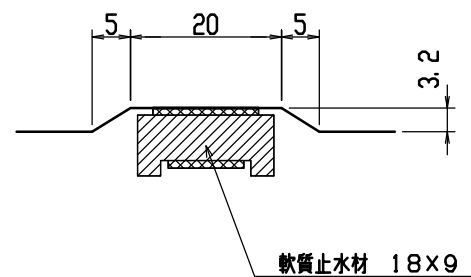


材料表

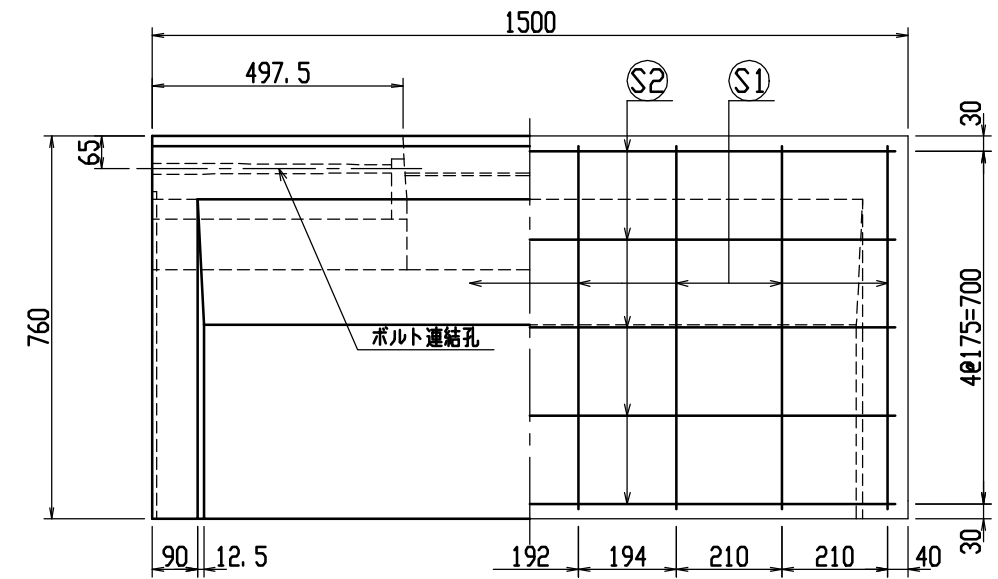
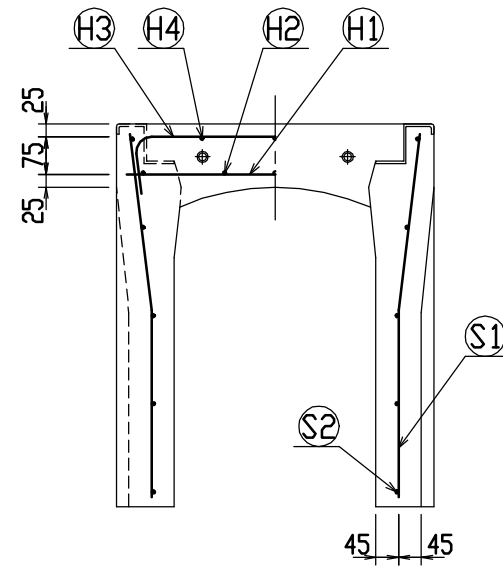
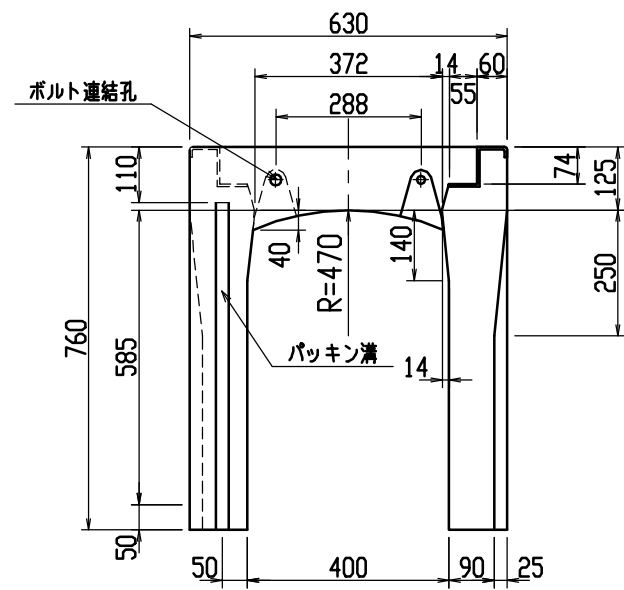
| 名称 | 径 | 本数 | 長さ | m当り質量 | 質量 | 摘要 |
|--------------|--------------------------|----|-------|-------|-------|----|
| 鉄筋 (H1) | D10 | 8 | 0.590 | 0.560 | 2.643 | — |
| ” (H2) | D6 | 10 | 0.460 | 0.249 | 1.145 | — |
| ” (H3) | D6 | 10 | 0.760 | 0.249 | 1.892 | ┌ |
| ” (H4) | D6 | 6 | 0.460 | 0.249 | 0.687 | — |
| ” (S1) | D10 | 16 | 0.625 | 0.560 | 5.600 | └ |
| ” (S2) | D6 | 10 | 1.450 | 0.249 | 3.611 | — |
| 合計 | 15.578 kg | | | | | |
| 連結用ボルト | M12用 L=990mm、めねじ部 長さ60mm | | | | | |
| ” ワッシャー | M12用 t=2.3mm | | | | | |
| パッキン材 | 軟質止水材 18mm×9mm | | | | | |
| コンクリート設計基準強度 | 30 N/mm ² | | | | | |
| コンクリート体積 | 0.2533 m ³ | | | | | |
| 製品質量 | 595 kg | | | | | |



目地部詳細図 (S=1/1)

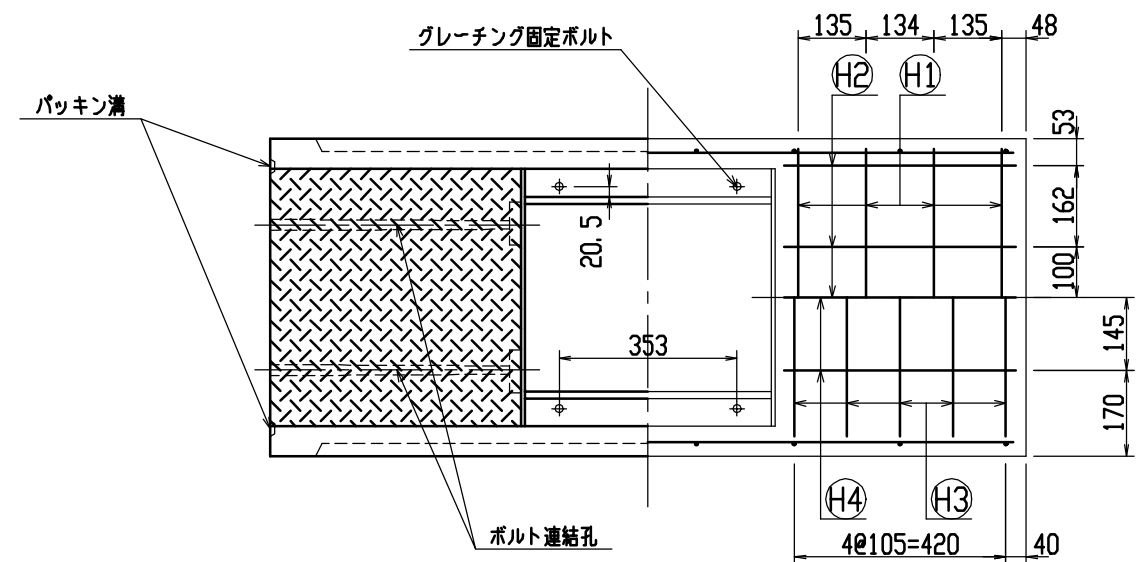


| | | | | | |
|-----|---------------------|----|------|--------------|---------------------|
| 名称 | CH-II 可変側溝 (道路横断製品) | | 規格 | 400x500x1500 | |
| 年月日 | H12. 6. 26 | 縮尺 | 1/15 | 区分 | 製・配筋図 図番 H-00001422 |

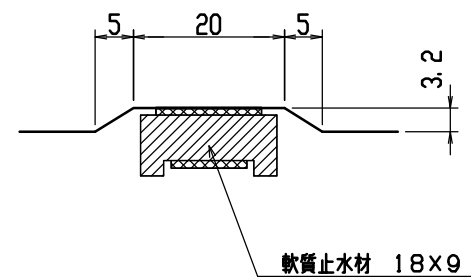


材料表

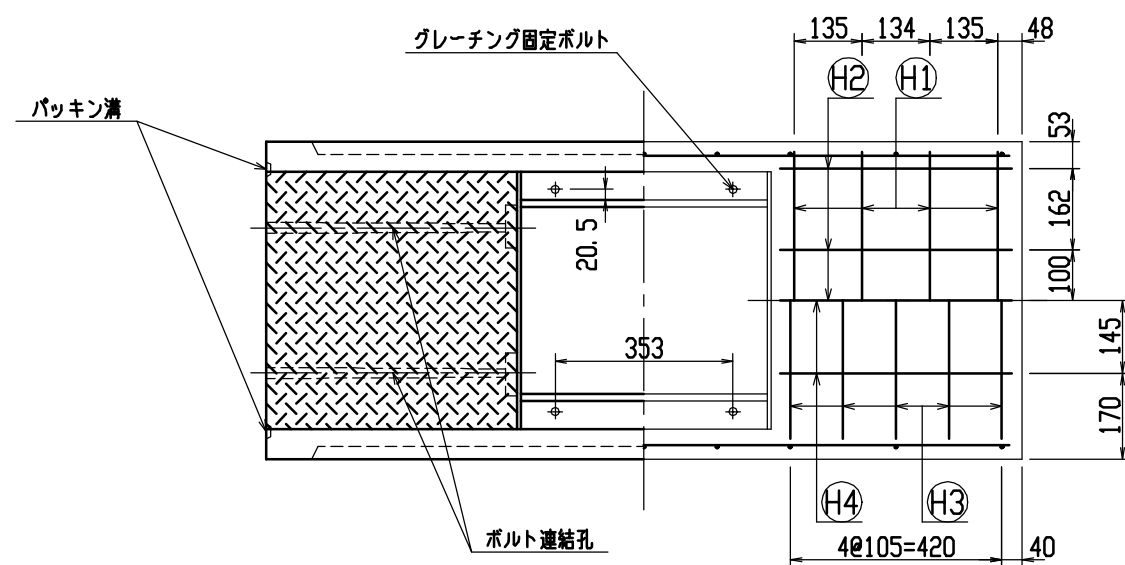
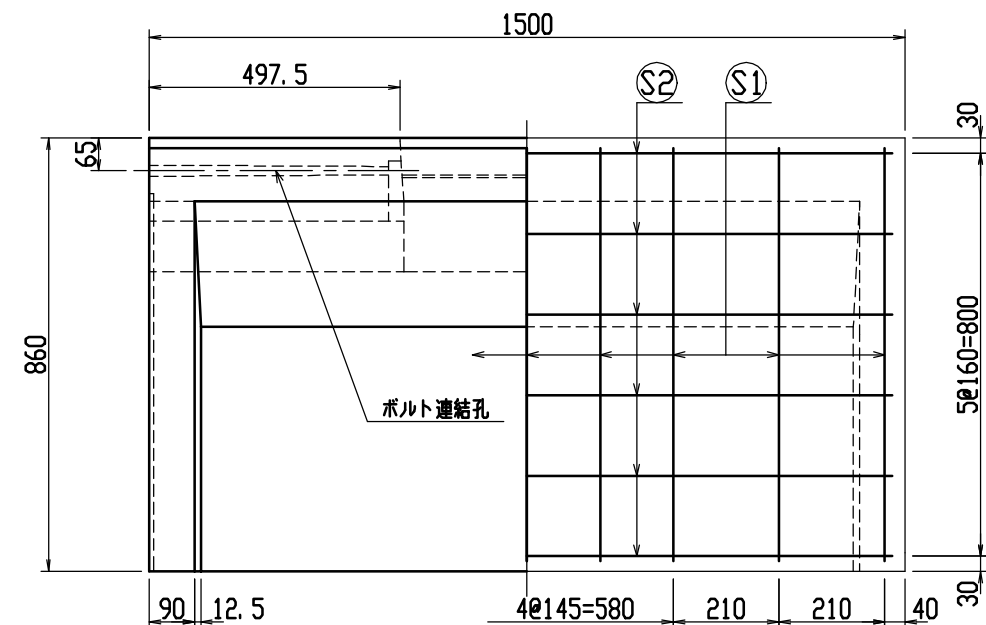
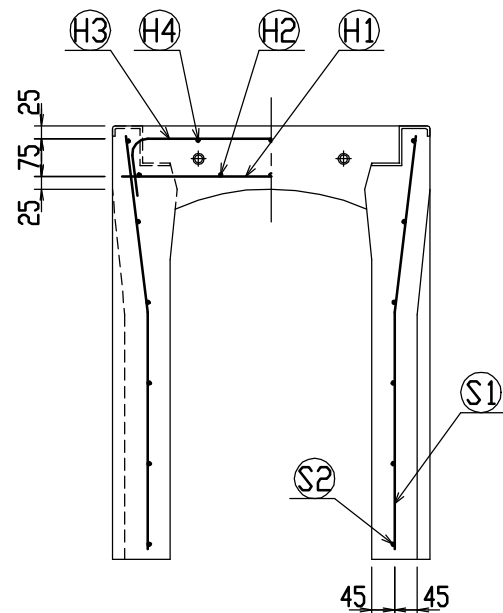
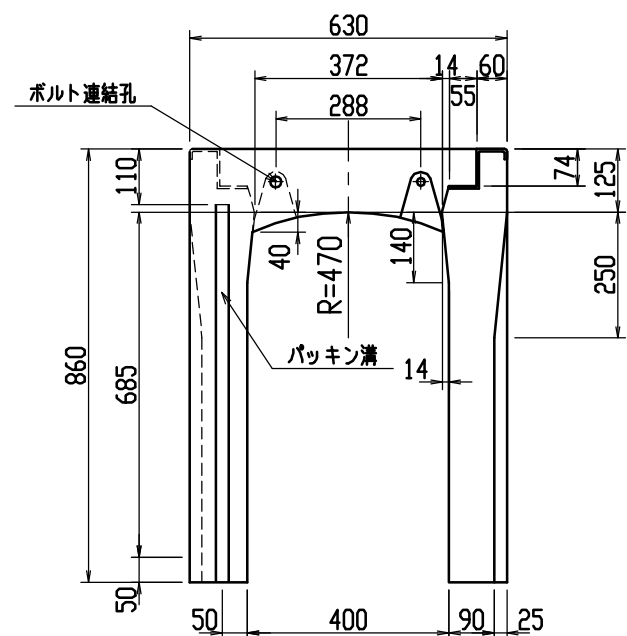
| 名称 | 径 | 本数 | 長さ | m当り質量 | 質量 | 摘要 |
|--------------|--------------------------|----|-------|-------|-------|----|
| 鉄筋 (H1) | D10 | 8 | 0.590 | 0.560 | 2.643 | — |
| ” (H2) | D6 | 10 | 0.460 | 0.249 | 1.145 | — |
| ” (H3) | D6 | 10 | 0.760 | 0.249 | 1.892 | ┌ |
| ” (H4) | D6 | 6 | 0.460 | 0.249 | 0.687 | — |
| ” (S1) | D10 | 16 | 0.725 | 0.560 | 6.496 | └ |
| ” (S2) | D6 | 10 | 1.450 | 0.249 | 3.611 | — |
| 合計 | 16.474 kg | | | | | |
| 連結用ボルト | M12用 L=990mm、めねじ部 長さ60mm | | | | | |
| ” ワッシャー | M12用 t=2.3mm | | | | | |
| パッキン材 | 軟質止水材 18mm×9mm | | | | | |
| コンクリート設計基準強度 | 30 N/mm ² | | | | | |
| コンクリート体積 | 0.2812 m ³ | | | | | |
| 製品質量 | 660 kg | | | | | |



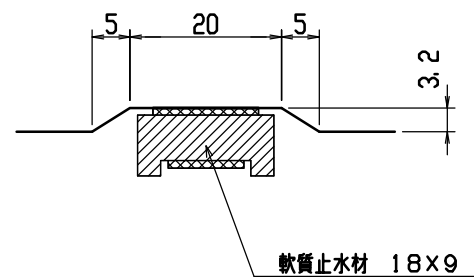
目地部詳細図 (S=1/1)



| | | | | | |
|-----|---------------------|----|------|--------------|---------------------|
| 名称 | CH-II 可変側溝 (道路横断製品) | | 規格 | 400×600×1500 | |
| 年月日 | H12. 6. 26 | 縮尺 | 1/15 | 区分 | 製・配筋図 図番 H-00001423 |



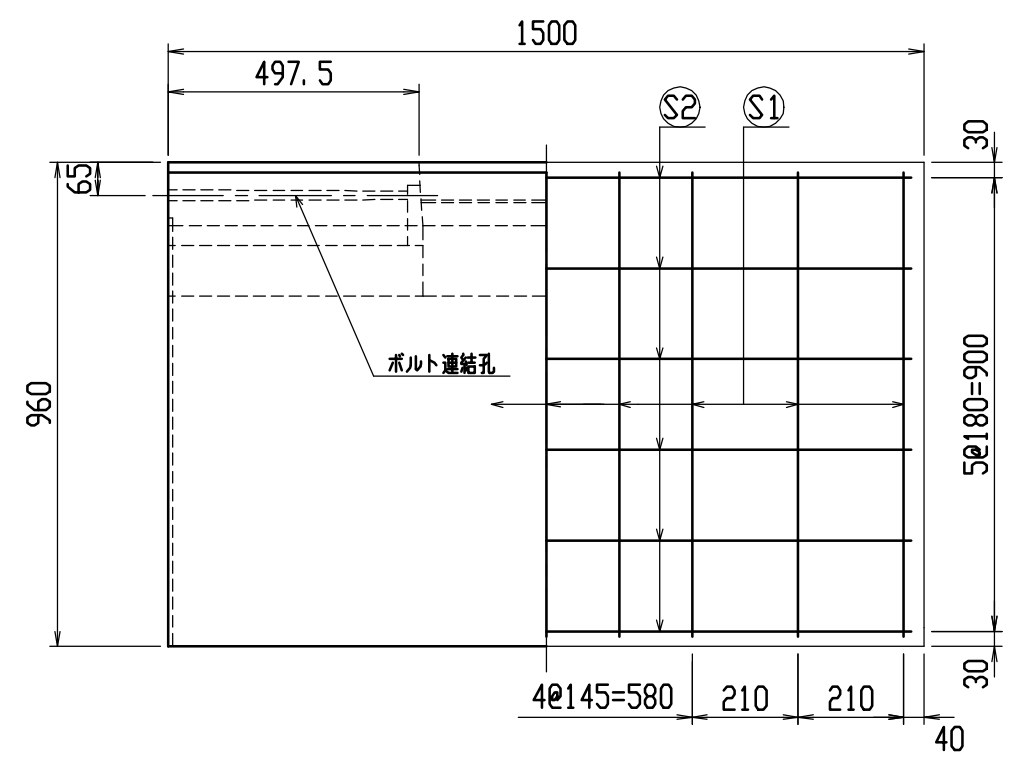
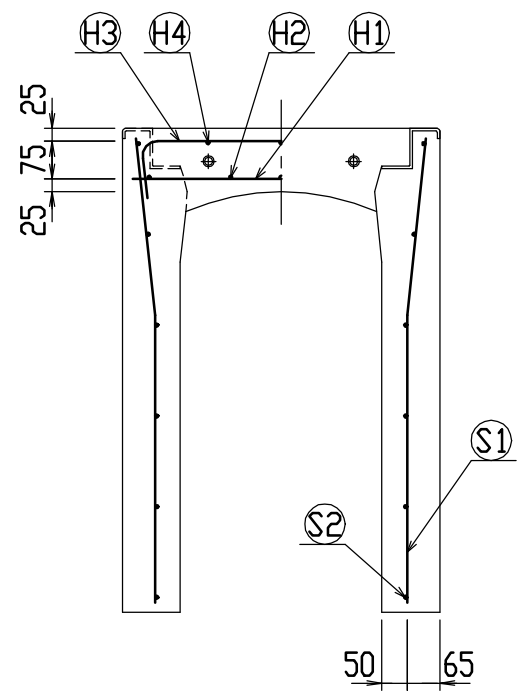
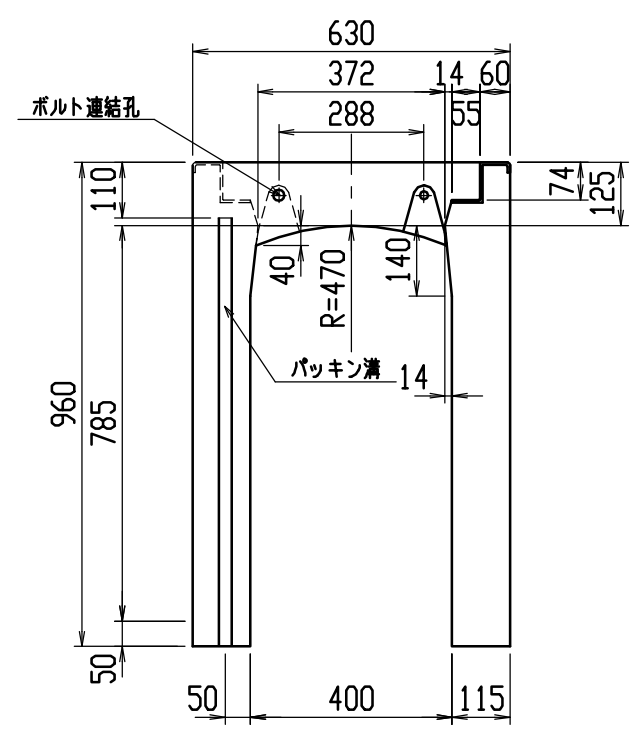
目地部詳細図 (S=1/1)



材料表

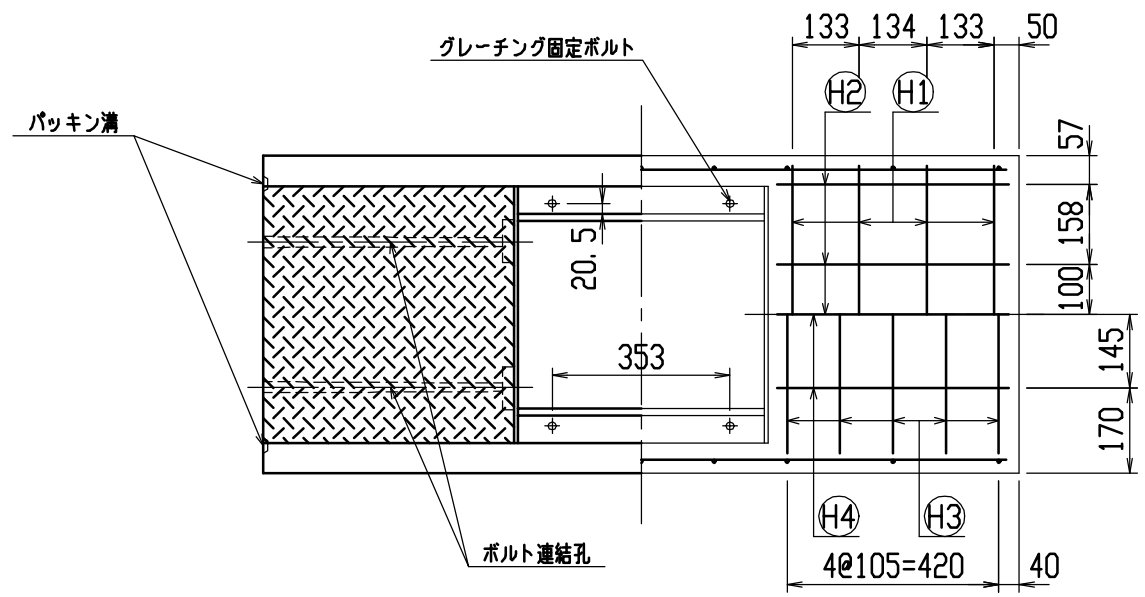
| 名称 | 径 | 本数 | 長さ | m当り質量 | 質量 | 摘要 |
|--------------|--------------------------|----|-------|-------|-------|----|
| 鉄筋 (H1) | D10 | 8 | 0.590 | 0.560 | 2.643 | — |
| ” (H2) | D6 | 10 | 0.460 | 0.249 | 1.145 | — |
| ” (H3) | D6 | 10 | 0.760 | 0.249 | 1.892 | ┌ |
| ” (H4) | D6 | 6 | 0.460 | 0.249 | 0.687 | — |
| ” (S1) | D10 | 18 | 0.825 | 0.560 | 8.316 | └ |
| ” (S2) | D6 | 12 | 1.450 | 0.249 | 4.333 | — |
| 合計 | 19.016 kg | | | | | |
| 連結用ボルト | M12用 L=990mm、めねじ部 長さ60mm | | | | | |
| ” ワッシャー | M12用 t=2.3mm | | | | | |
| パッキン材 | 軟質止水材 18mm×9mm | | | | | |
| コンクリート設計基準強度 | 30 N/mm ² | | | | | |
| コンクリート体積 | 0.3091 m ³ | | | | | |
| 製品質量 | 730 kg | | | | | |

| | | | | | |
|-----|---------------------|----|------|--------------|---------------------|
| 名称 | CH-II 可変側溝 (道路横断製品) | | 規格 | 400×700×1500 | |
| 年月日 | H12. 6. 26 | 縮尺 | 1/15 | 区分 | 製・配筋図 図番 H-00001424 |

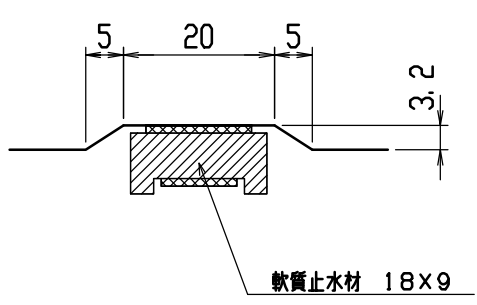


材料表

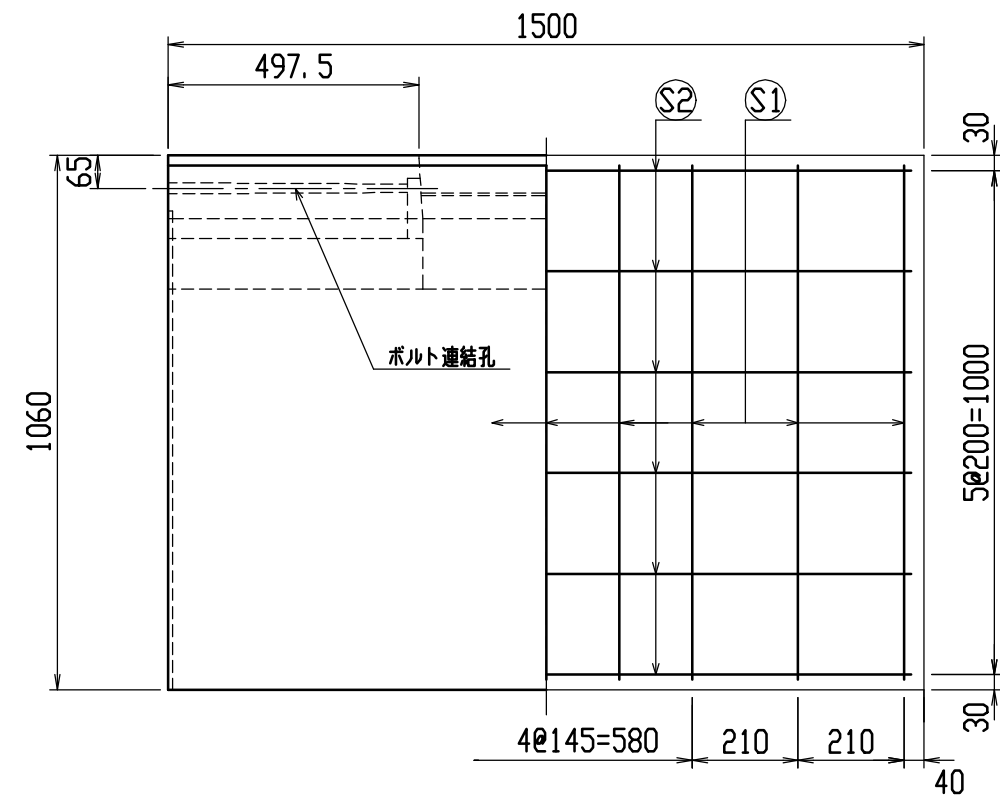
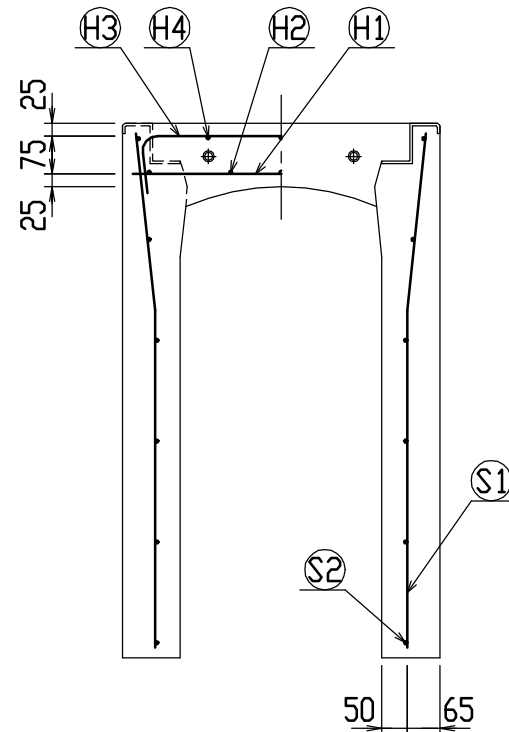
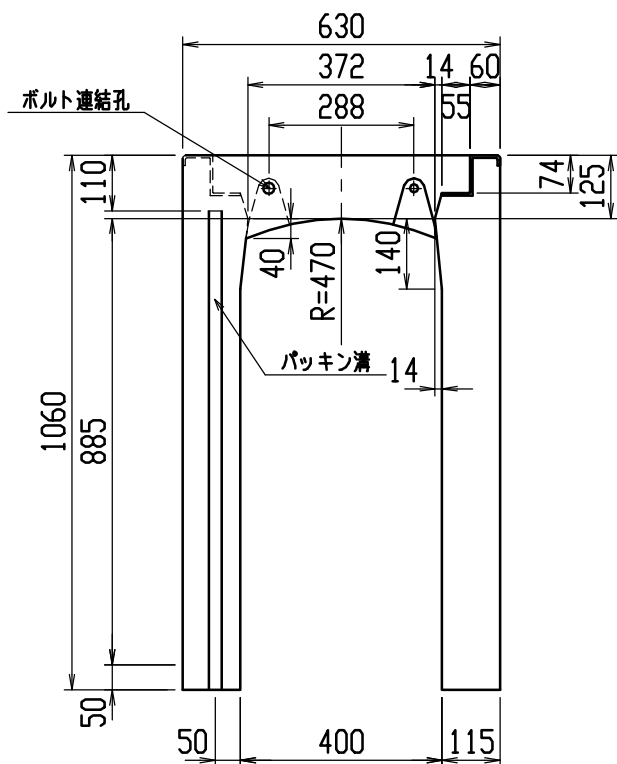
| 名称 | 径 | 本数 | 長さ | m当り質量 | 質量 | 摘要 |
|--------------|--------------------------|----|-------|-------|-------|----|
| 鉄筋 (H1) | D10 | 8 | 0.590 | 0.560 | 2.643 | — |
| ” (H2) | D 6 | 10 | 0.460 | 0.249 | 1.145 | — |
| ” (H3) | D10 | 10 | 0.850 | 0.560 | 4.760 | ┌ |
| ” (H4) | D 6 | 6 | 0.460 | 0.249 | 0.687 | — |
| ” (S1) | D10 | 18 | 0.925 | 0.560 | 9.324 | └ |
| ” (S2) | D 6 | 12 | 1.450 | 0.249 | 4.333 | — |
| 合計 | 22.892 kg | | | | | |
| 連結用ボルト | M12用 L=990mm、めねじ部 長さ60mm | | | | | |
| ” ワッシャー | M12用 t=2.3mm | | | | | |
| パッキン材 | 軟質止水材 18mm×9mm | | | | | |
| コンクリート設計基準強度 | 30 N/mm ² | | | | | |
| コンクリート体積 | 0.3855 m ³ | | | | | |
| 製品質量 | 910 kg | | | | | |



目地部詳細図 (S=1/1)



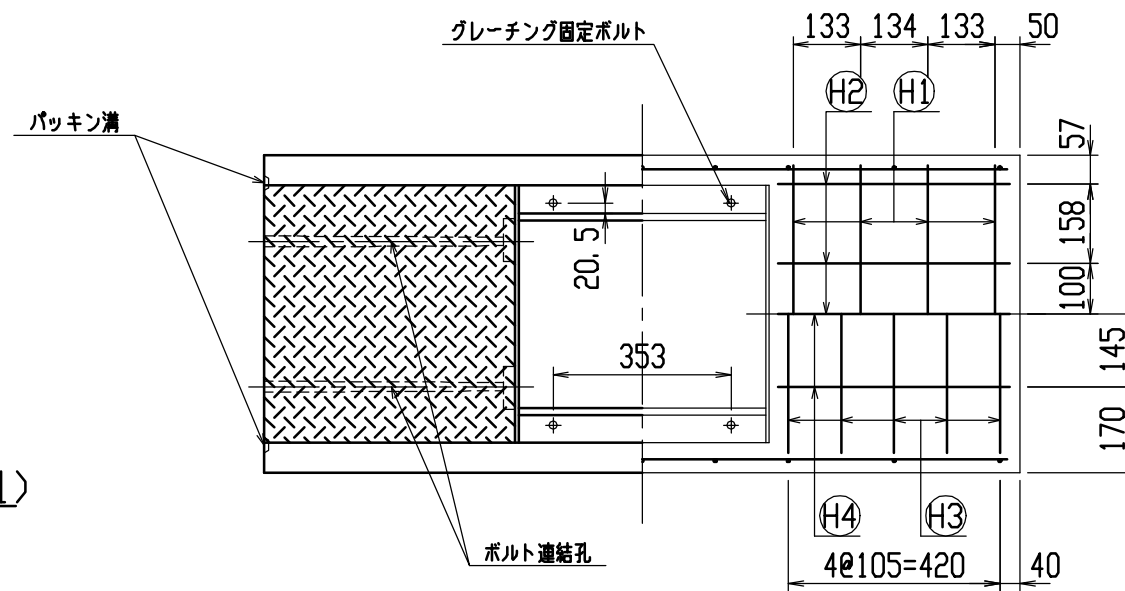
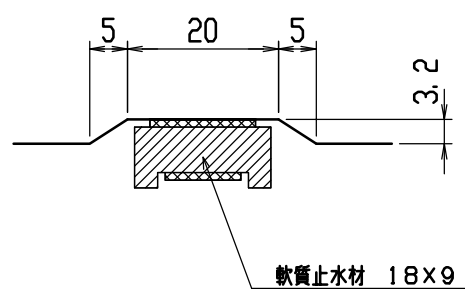
| | | | | | |
|-----|---------------------|----|------|--------------|---------------------|
| 名称 | CH-II 可変側溝 (道路横断製品) | | 規格 | 400x800x1500 | |
| 年月日 | H12. 6. 26 | 縮尺 | 1/15 | 区分 | 製・配筋図 図番 H-00001425 |



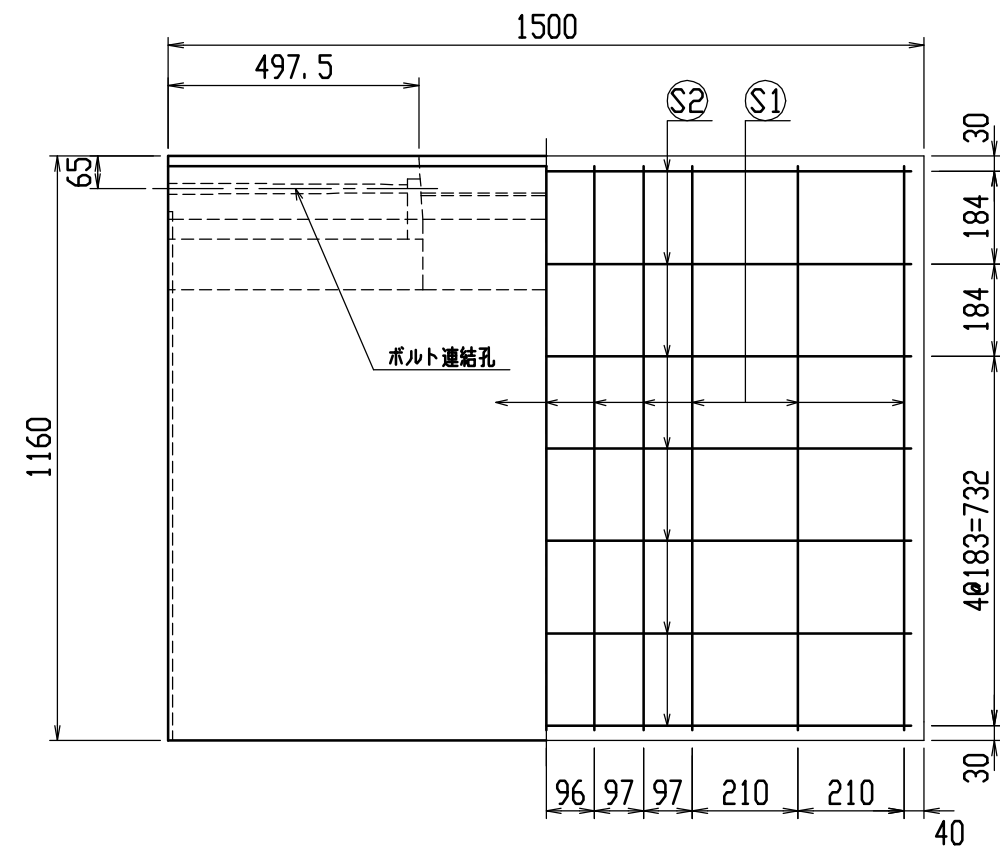
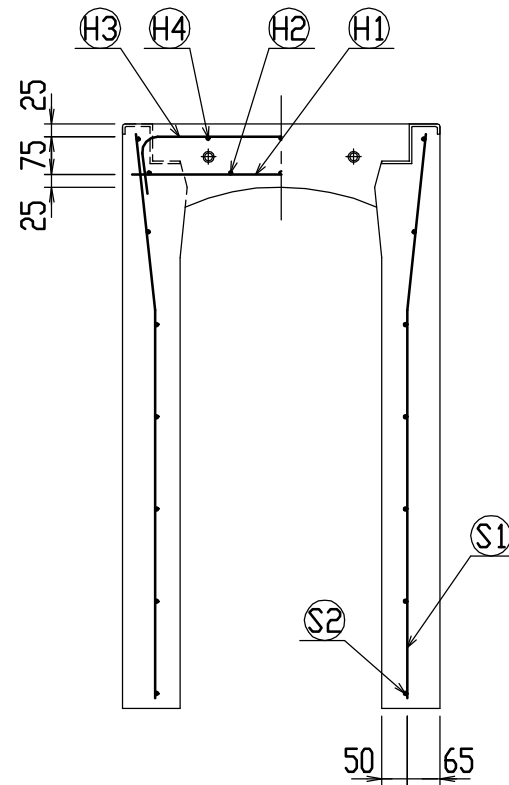
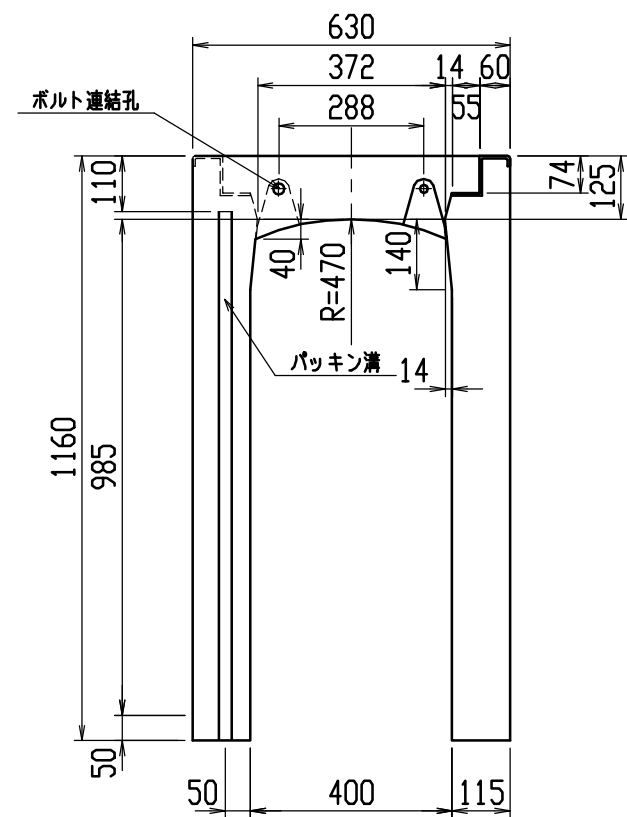
材料表

| 名称 | 径 | 本数 | 長さ | m当り質量 | 質量 | 摘要 |
|--------------|--------------------------|----|-------|-------|--------|----|
| 鉄筋 (H1) | D10 | 8 | 0.590 | 0.560 | 2.643 | — |
| ” (H2) | D6 | 10 | 0.460 | 0.249 | 1.145 | — |
| ” (H3) | D10 | 10 | 0.850 | 0.560 | 4.760 | ┌ |
| ” (H4) | D6 | 6 | 0.460 | 0.249 | 0.687 | — |
| ” (S1) | D10 | 18 | 1.025 | 0.560 | 10.332 | └ |
| ” (S2) | D6 | 12 | 1.450 | 0.249 | 4.333 | — |
| 合計 | 23.900 kg | | | | | |
| 連結用ボルト | M12用 L=990mm、めねじ部 長さ60mm | | | | | |
| ” ワッシャー | M12用 t=2.3mm | | | | | |
| パッキン材 | 軟質止水材 18mm×9mm | | | | | |
| コンクリート設計基準強度 | 30 N/mm ² | | | | | |
| コンクリート体積 | 0.4200 m ³ | | | | | |
| 製品質量 | 990 kg | | | | | |

目地部詳細図 (S=1/1)



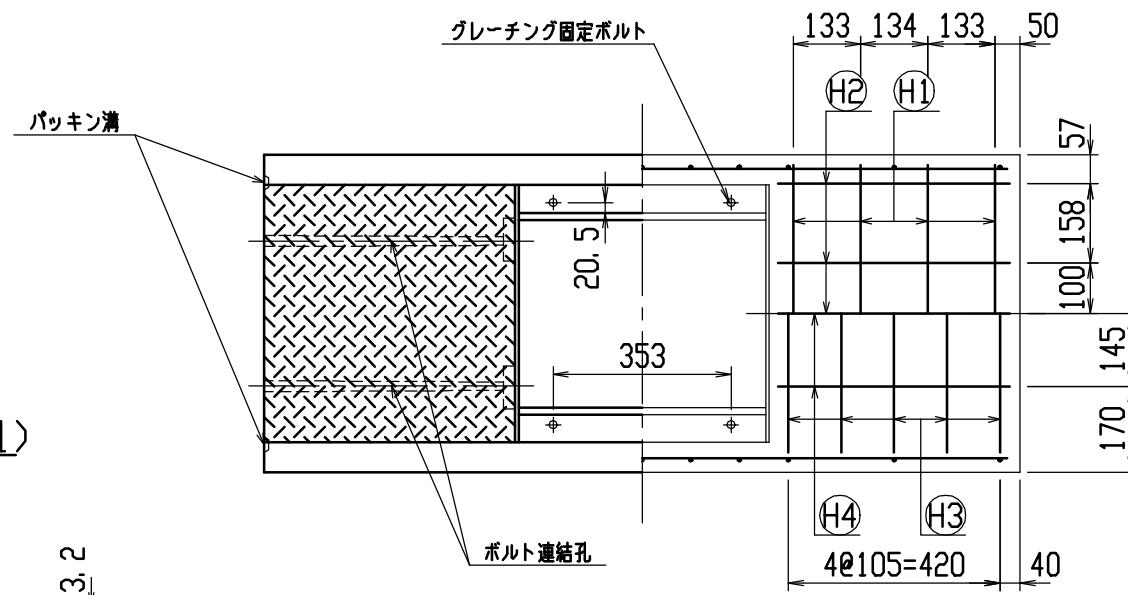
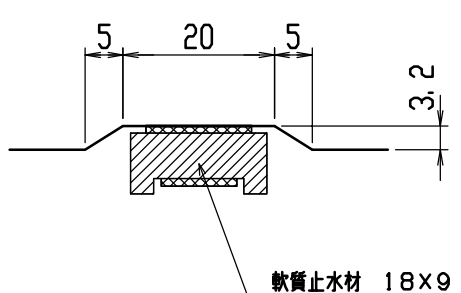
| | | | | | | |
|-----|--------------------|----|------|----|--------------|---------------|
| 名称 | CH-II 可変側溝(道路横断製品) | | | 規格 | 400x900x1500 | |
| 年月日 | H12. 6. 26 | 縮尺 | 1/15 | 区分 | 製・配筋図 | 図番 H-00001426 |



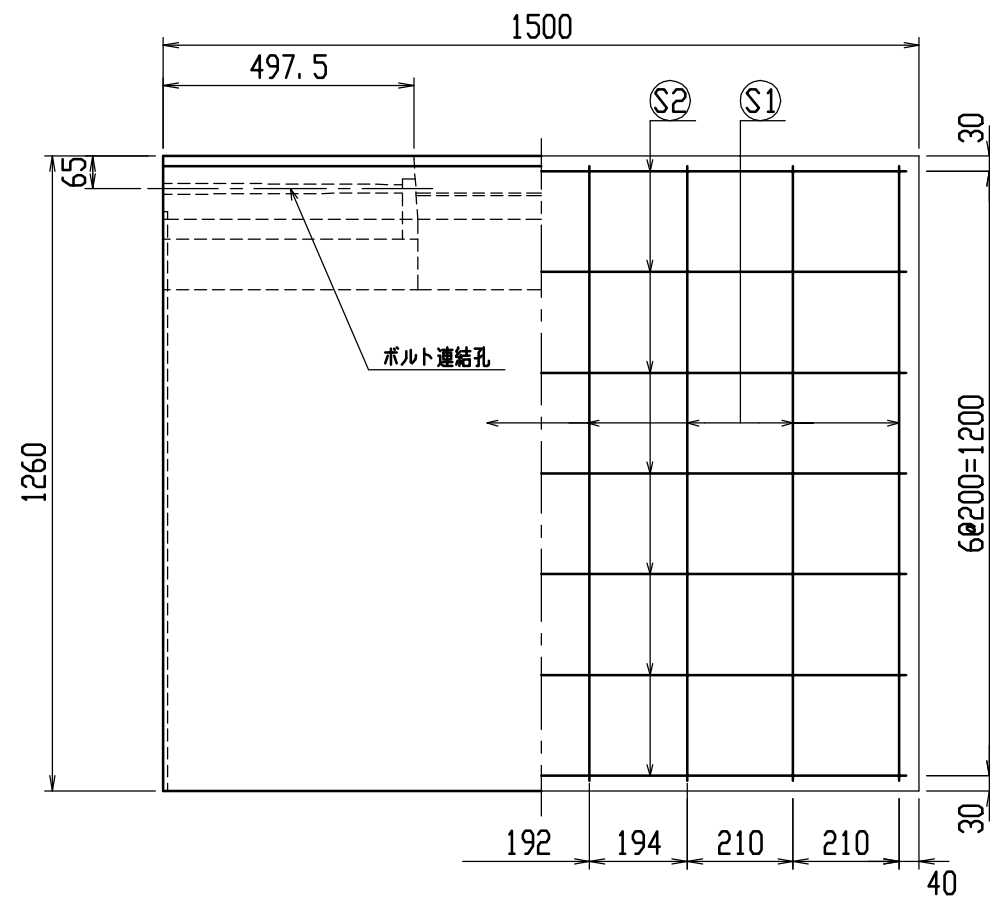
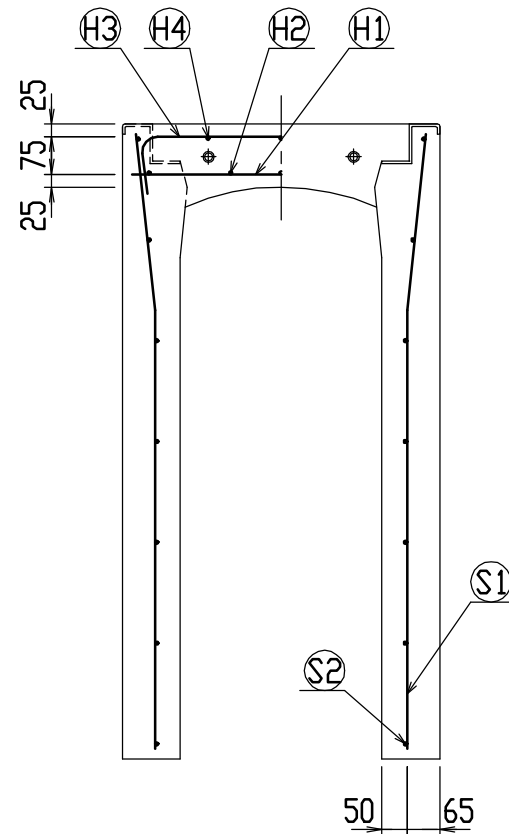
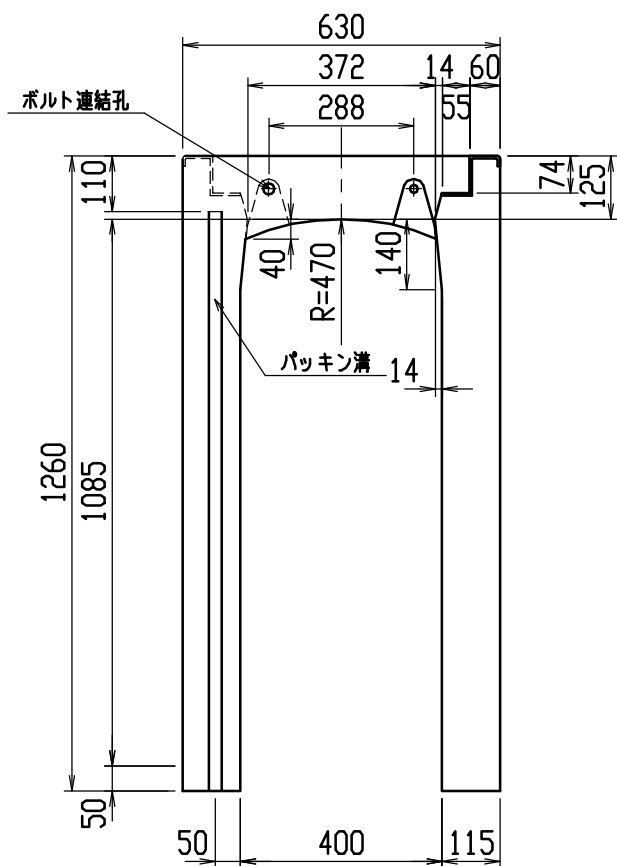
材料表

| 名称 | 径 | 本数 | 長さ | m当り質量 | 質量 | 摘要 |
|--------------|--------------------------|----|-------|-------|--------|----|
| 鉄筋 (H1) | D10 | 8 | 0.590 | 0.560 | 2.643 | — |
| ” (H2) | D6 | 10 | 0.460 | 0.249 | 1.145 | — |
| ” (H3) | D10 | 10 | 0.850 | 0.560 | 4.760 | ┌ |
| ” (H4) | D6 | 6 | 0.460 | 0.249 | 0.687 | — |
| ” (S1) | D10 | 22 | 1.125 | 0.560 | 13.860 | └ |
| ” (S2) | D6 | 14 | 1.450 | 0.249 | 5.055 | — |
| 合計 | 28.150 kg | | | | | |
| 連結用ボルト | M12用 L=990mm、めねじ部 長さ60mm | | | | | |
| ” ワッシャー | M12用 t=2.3mm | | | | | |
| パッキン材 | 軟質止水材 18mm×9mm | | | | | |
| コンクリート設計基準強度 | 30 N/mm ² | | | | | |
| コンクリート体積 | 0.4545 m ³ | | | | | |
| 製品質量 | 1075 kg | | | | | |

目地部詳細図 (S=1/1)



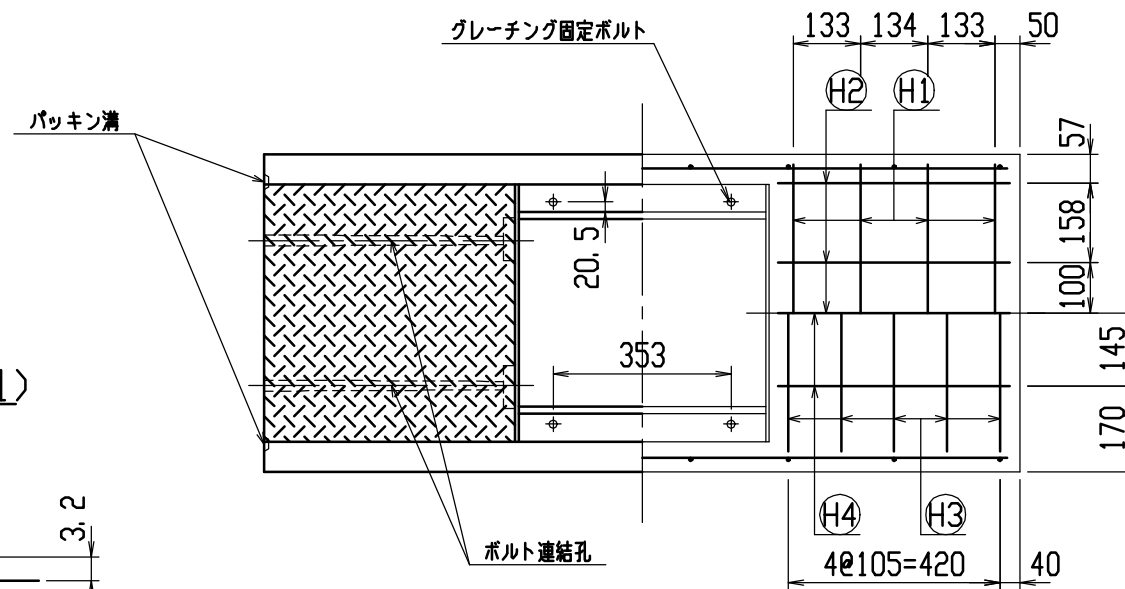
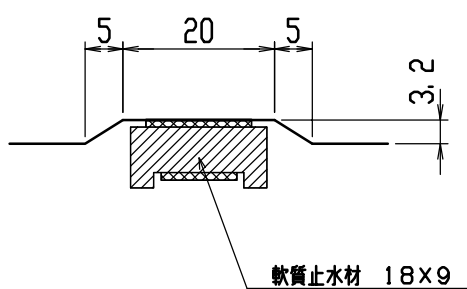
| | | | | | |
|-----|---------------------|----|------|---------------|---------------------|
| 名称 | CH-II 可変側溝 (道路横断製品) | | 規格 | 400×1000×1500 | |
| 年月日 | H12. 6. 26 | 縮尺 | 1/15 | 区分 | 製・配筋図 図番 H-00001427 |



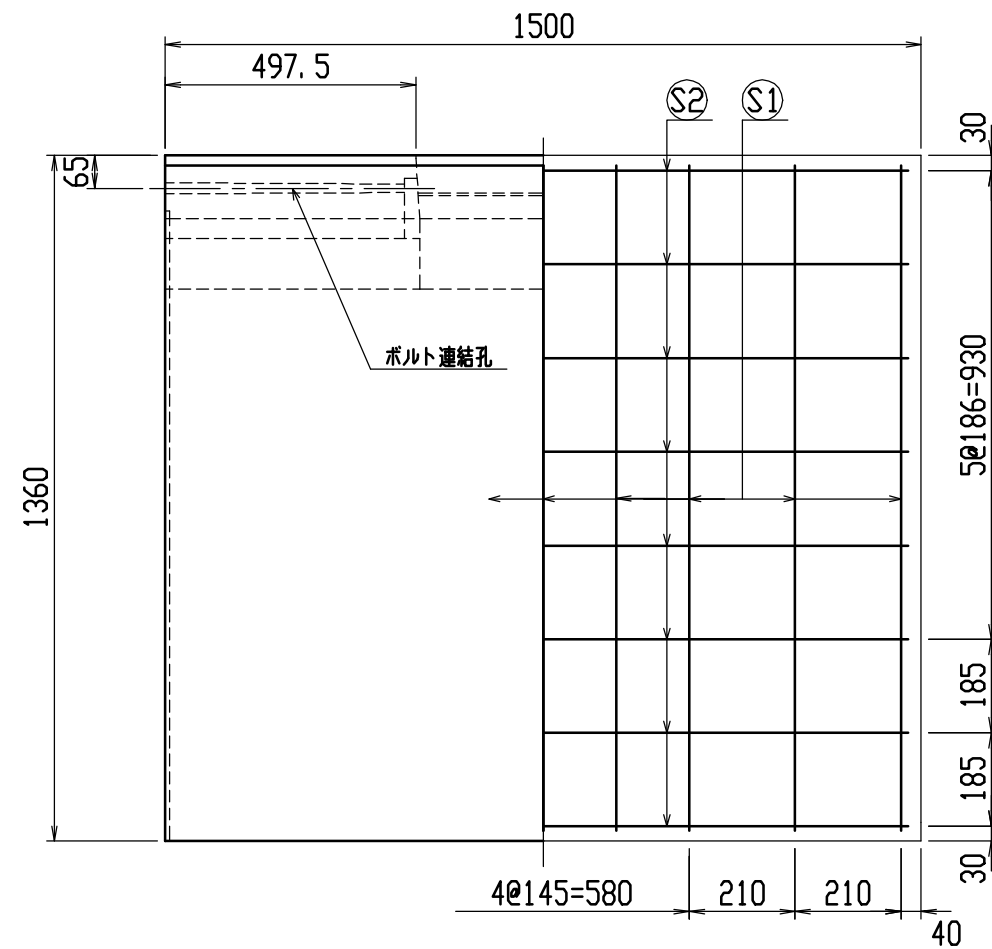
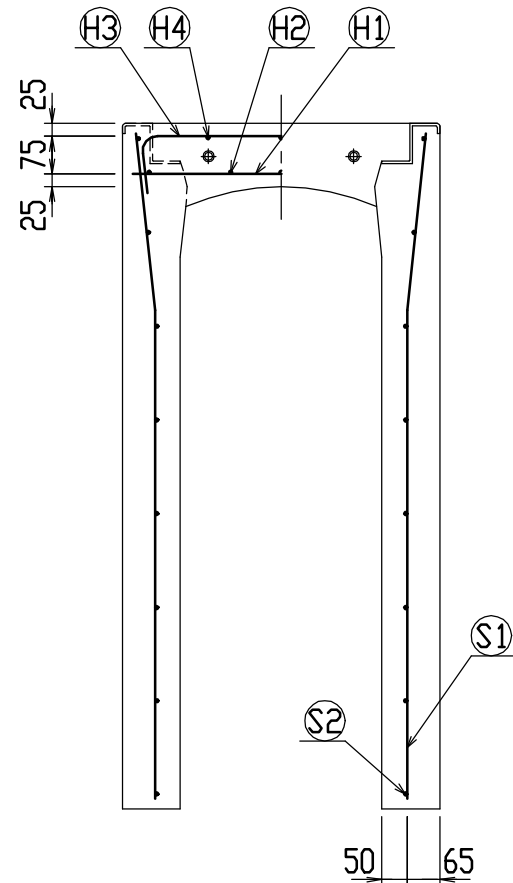
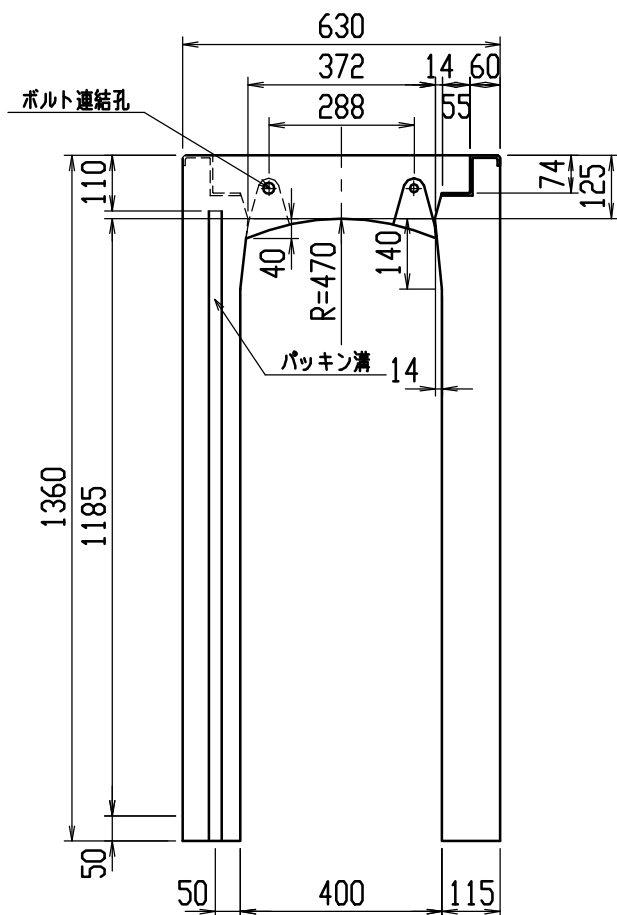
材料表

| 名称 | 径 | 本数 | 長さ | m当り質量 | 質量 | 摘要 |
|--------------|--------------------------|----|-------|-------|--------|----|
| 鉄筋 (H1) | D10 | 8 | 0.590 | 0.560 | 2.643 | — |
| ” (H2) | D6 | 10 | 0.460 | 0.249 | 1.145 | — |
| ” (H3) | D10 | 10 | 0.850 | 0.560 | 4.760 | ┌ |
| ” (H4) | D6 | 6 | 0.460 | 0.249 | 0.687 | — |
| ” (S1) | D13 | 16 | 1.225 | 0.995 | 19.502 | └ |
| ” (S2) | D6 | 14 | 1.450 | 0.249 | 5.055 | — |
| 合計 | 33.792 kg | | | | | |
| 連結用ボルト | M12用 L=990mm、めねじ部 長さ60mm | | | | | |
| ” ワッシャー | M12用 t=2.3mm | | | | | |
| パッキン材 | 軟質止水材 18mm×9mm | | | | | |
| コンクリート設計基準強度 | 30 N/mm ² | | | | | |
| コンクリート体積 | 0.4890 m ³ | | | | | |
| 製品質量 | 1155 kg | | | | | |

目地部詳細図 (S=1/1)



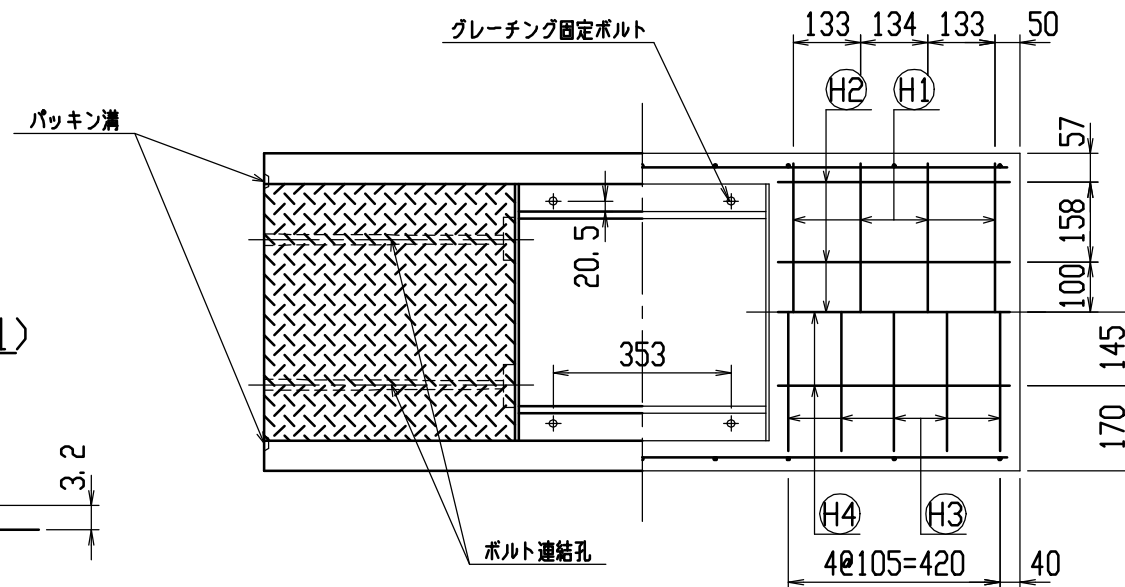
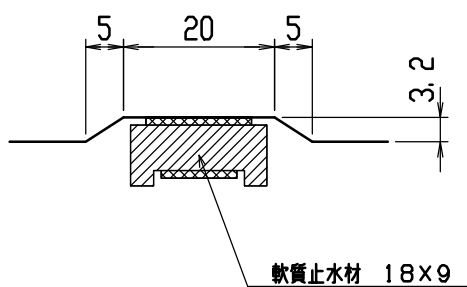
| | | | | | |
|-----|---------------------|----|------|---------------|---------------------|
| 名称 | CH-II 可変側溝 (道路横断製品) | | 規格 | 400×1100×1500 | |
| 年月日 | H12. 6. 26 | 縮尺 | 1/15 | 区分 | 製・配筋図 図番 H-00001428 |



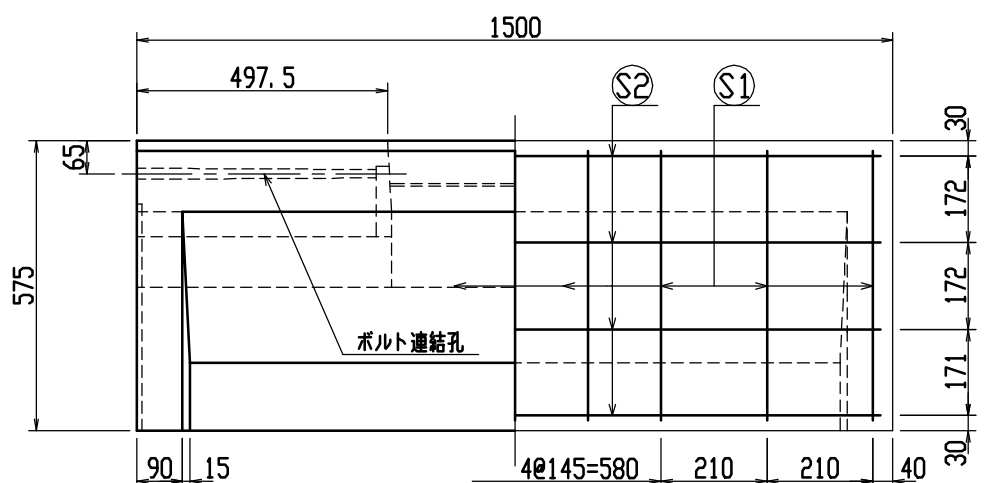
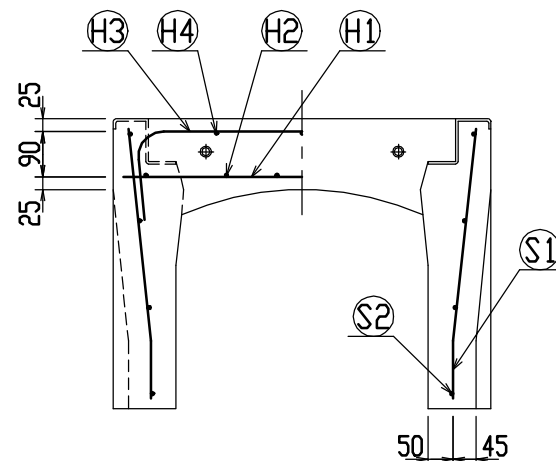
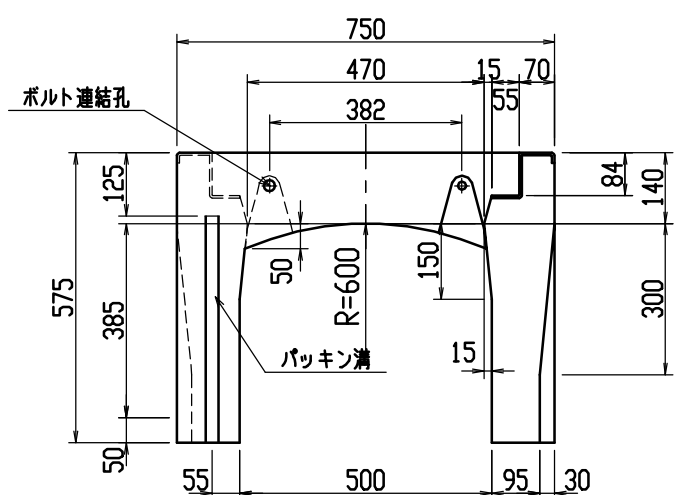
材料表

| 名称 | 径 | 本数 | 長さ | m当り質量 | 質量 | 摘要 |
|--------------|--------------------------|----|-------|-------|-----------|----|
| 鉄筋 (H1) | D10 | 8 | 0.590 | 0.560 | 2.643 | — |
| ” (H2) | D6 | 10 | 0.460 | 0.249 | 1.145 | — |
| ” (H3) | D10 | 10 | 0.850 | 0.560 | 4.760 | ┌ |
| ” (H4) | D6 | 6 | 0.460 | 0.249 | 0.687 | — |
| ” (S1) | D13 | 18 | 1.325 | 0.995 | 23.731 | └ |
| ” (S2) | D6 | 16 | 1.450 | 0.249 | 5.777 | — |
| 合計 | | | | | 38.743 kg | |
| 連結用ボルト | M12用 L=990mm、めねじ部 長さ60mm | | | | | |
| ” ワッシャー | M12用 t=2.3mm | | | | | |
| パッキン材 | 軟質止水材 18mm×9mm | | | | | |
| コンクリート設計基準強度 | 30 N/mm ² | | | | | |
| コンクリート体積 | 0.5235 m ³ | | | | | |
| 製品質量 | 1240 kg | | | | | |

目地部詳細図 (S=1/1)

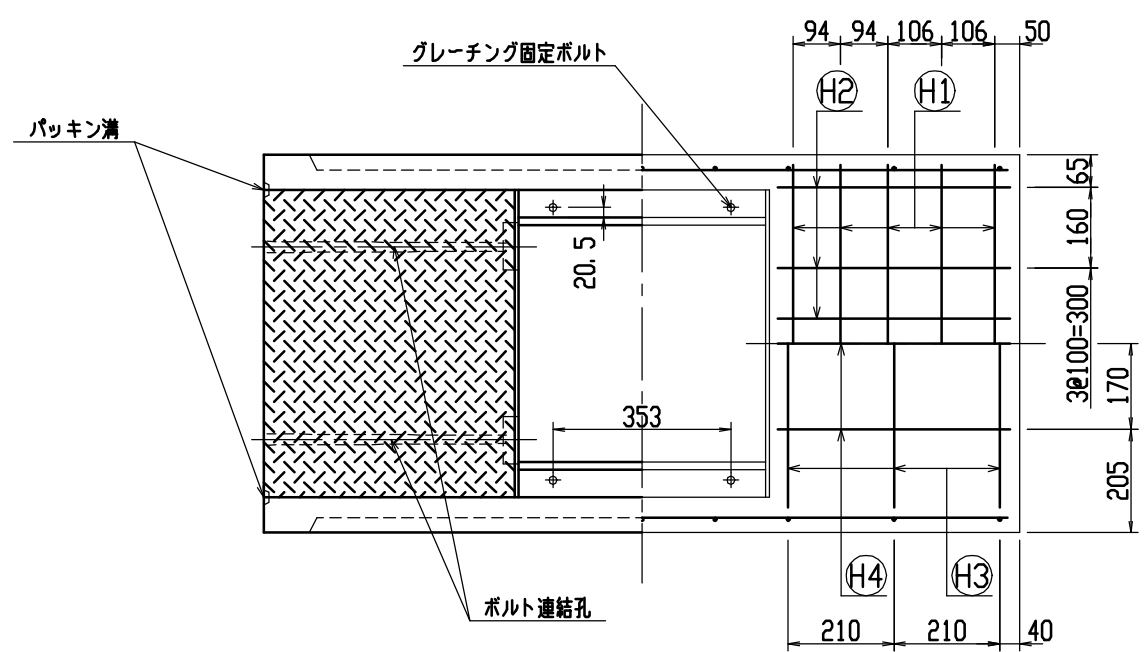


| | | | | | |
|-----|---------------------|----|------|---------------|---------------------|
| 名称 | CH-II 可変側溝 (道路横断製品) | | 規格 | 400×1200×1500 | |
| 年月日 | H12. 6. 26 | 縮尺 | 1/15 | 区分 | 製・配筋図 図番 H-00001429 |

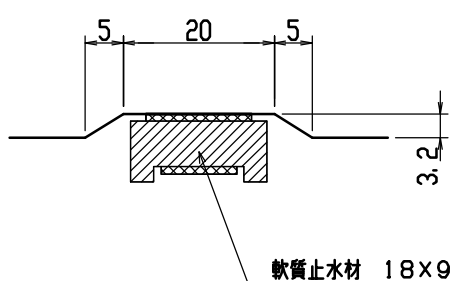


材料表

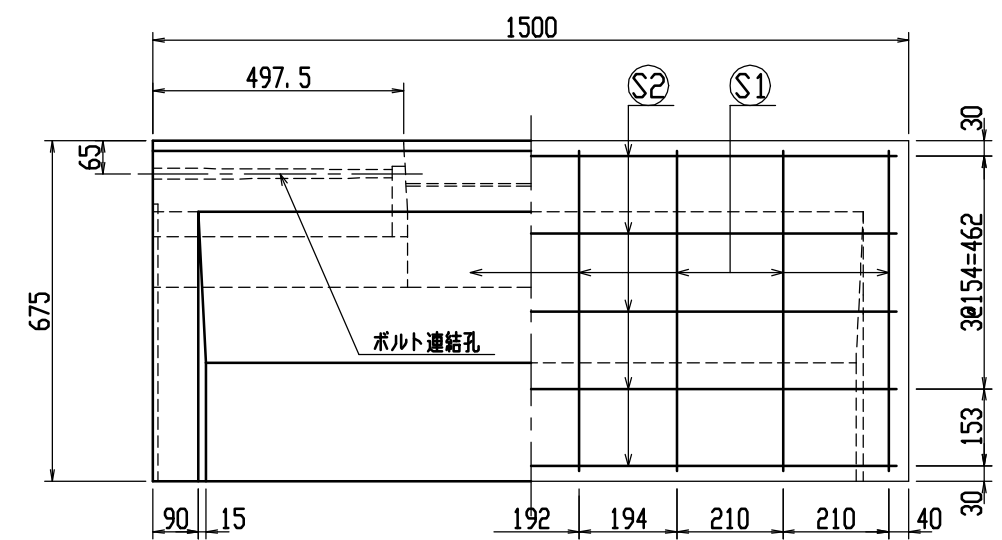
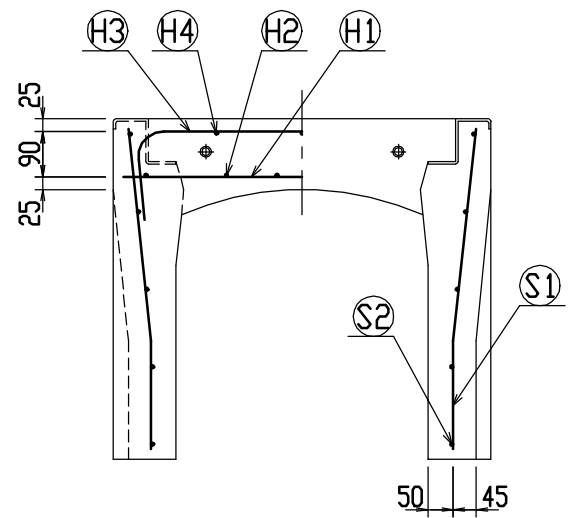
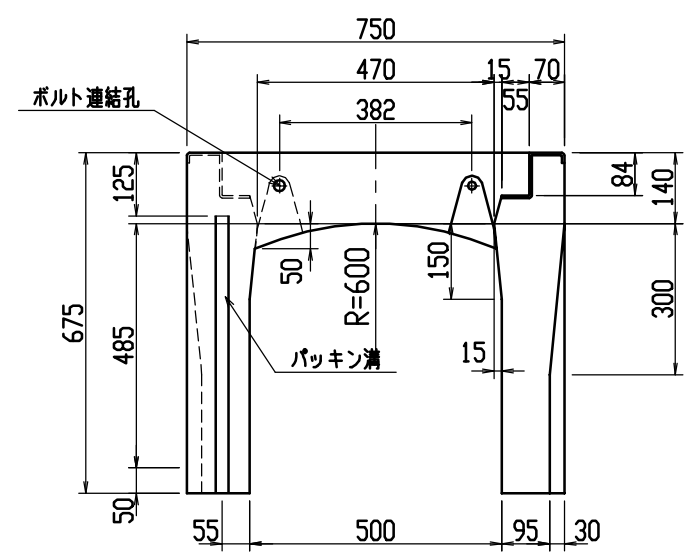
| 名称 | 径 | 本数 | 長さ | m当り質量 | 質量 | 摘要 |
|--------------|--------------------------|----|-------|-------|-------|----|
| 鉄筋 (H1) | D10 | 10 | 0.710 | 0.560 | 3.976 | — |
| ” (H2) | D6 | 12 | 0.460 | 0.249 | 1.374 | — |
| ” (H3) | D10 | 6 | 0.960 | 0.560 | 3.226 | ┌ |
| ” (H4) | D6 | 6 | 0.460 | 0.249 | 0.687 | — |
| ” (S1) | D10 | 18 | 0.540 | 0.560 | 5.443 | └ |
| ” (S2) | D6 | 8 | 1.450 | 0.249 | 2.888 | — |
| 合計 | 17.594 kg | | | | | |
| 連結用ボルト | M12用 L=990mm、めねじ部 長さ60mm | | | | | |
| ” ワッシャー | M12用 t=2.3mm | | | | | |
| パッキン材 | 軟質止水材 18mm×9mm | | | | | |
| コンクリート設計基準強度 | 30N/mm ² | | | | | |
| コンクリート体積 | 0.2691 m ³ | | | | | |
| 製品質量 | 635 kg | | | | | |



目地部詳細図 (S=1/1)

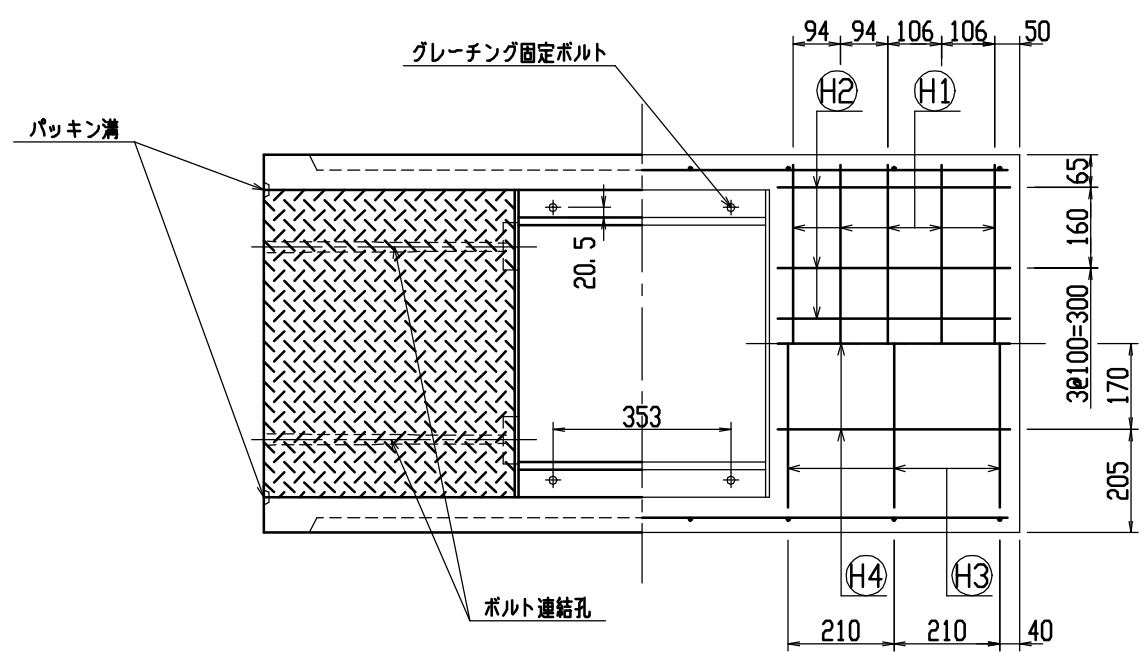


| | | | | | | |
|-----|---------------------|----|------|----|--------------|---------------|
| 名称 | CH-II 可変側溝 (道路横断製品) | | | 規格 | 500×400×1500 | |
| 年月日 | H12. 6. 26 | 縮尺 | 1/15 | 区分 | 製・配筋図 | 図番 H-00001430 |

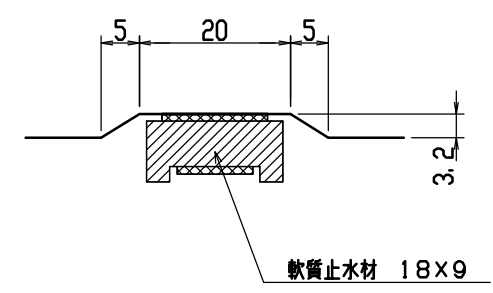


材料表

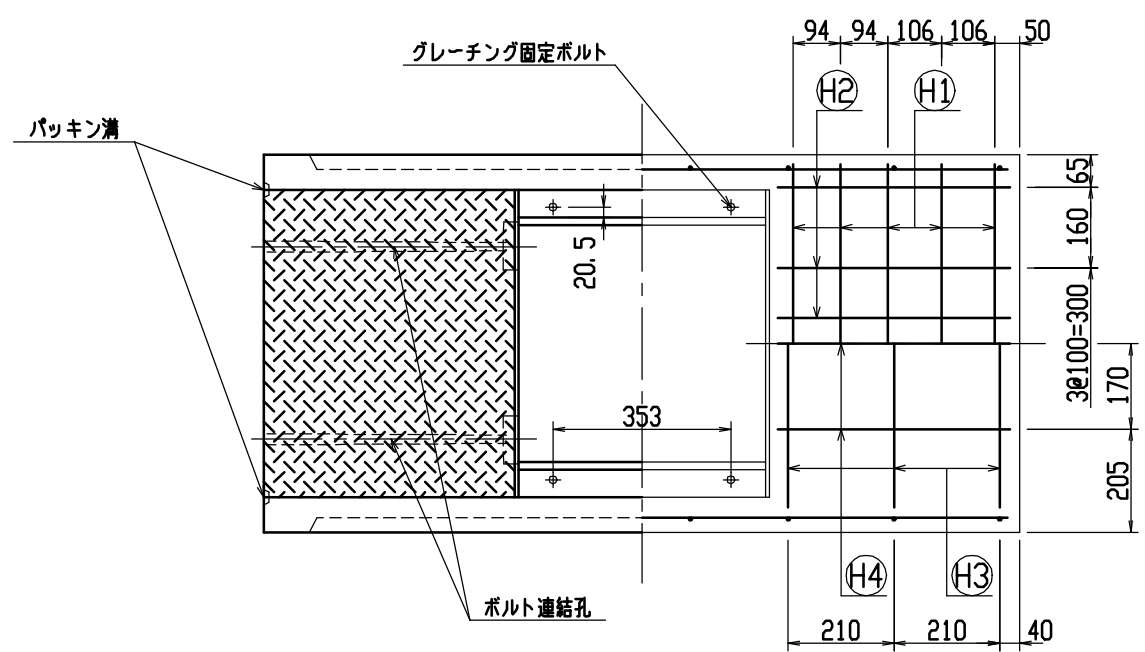
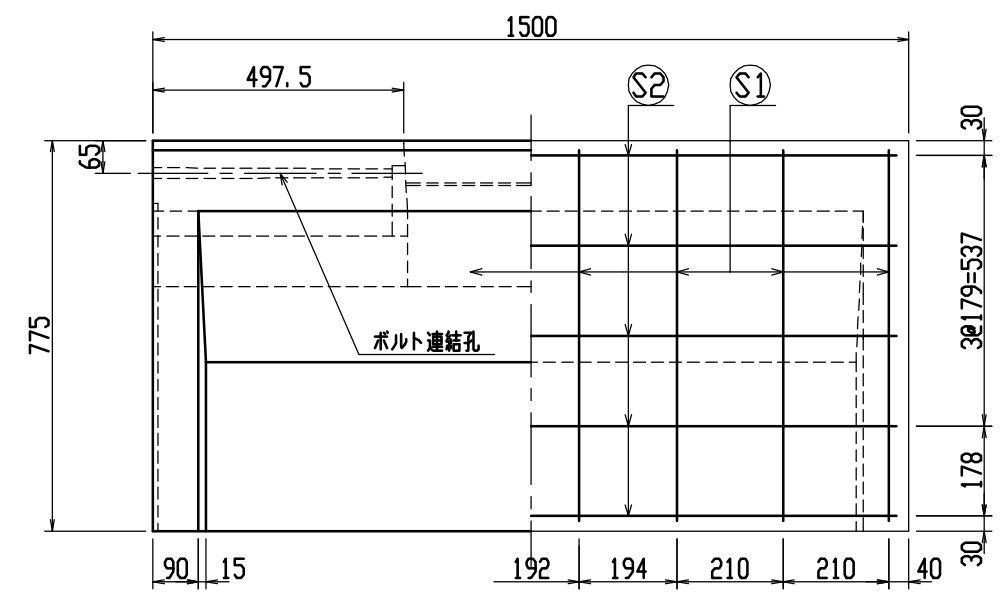
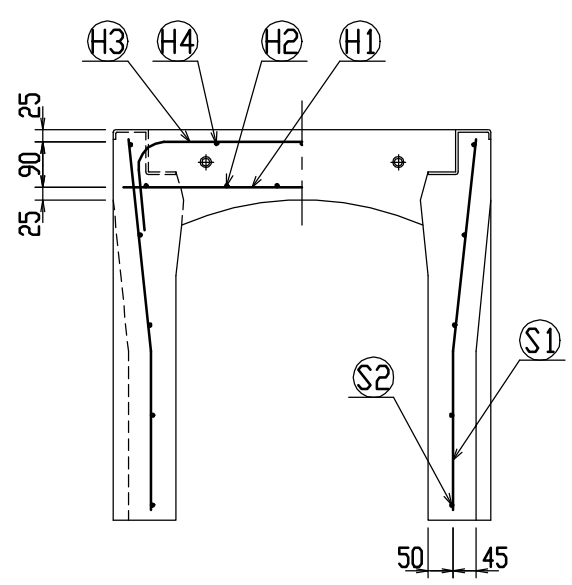
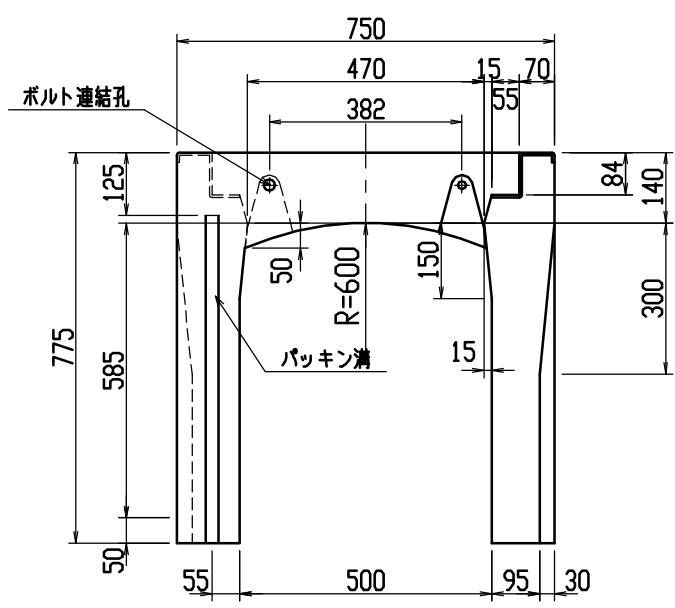
| 名称 | 径 | 本数 | 長さ | m当り質量 | 質量 | 摘要 |
|--------------|--------------------------|----|-------|-------|-------|----|
| 鉄筋 (H1) | D10 | 10 | 0.710 | 0.560 | 3.976 | — |
| ” (H2) | D6 | 12 | 0.460 | 0.249 | 1.374 | — |
| ” (H3) | D10 | 6 | 0.960 | 0.560 | 3.226 | ┌ |
| ” (H4) | D6 | 6 | 0.460 | 0.249 | 0.687 | — |
| ” (S1) | D10 | 16 | 0.640 | 0.560 | 5.734 | └ |
| ” (S2) | D6 | 10 | 1.450 | 0.249 | 3.611 | — |
| 合計 | 18.608 kg | | | | | |
| 連結用ボルト | M12用 L=990mm、めねじ部 長さ60mm | | | | | |
| ” ワッシャー | M12用 t=2.3mm | | | | | |
| パッキン材 | 軟質止水材 18mm×9mm | | | | | |
| コンクリート設計基準強度 | 30 N/mm ² | | | | | |
| コンクリート体積 | 0.2987 m ³ | | | | | |
| 製品質量 | 705 kg | | | | | |



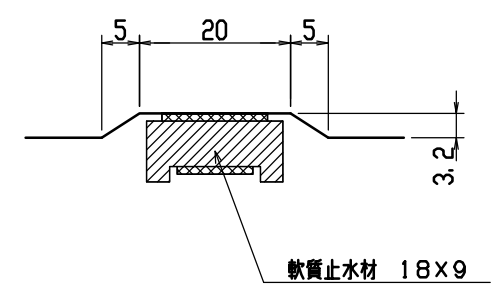
目地部詳細図 (S=1/1)



| | | | | | |
|-----|---------------------|----|------|--------------|---------------------|
| 名称 | CH-II 可変側溝 (道路横断製品) | | 規格 | 500x500x1500 | |
| 年月日 | H12. 6. 26 | 縮尺 | 1/15 | 区分 | 製・配筋図 図番 H-00001431 |



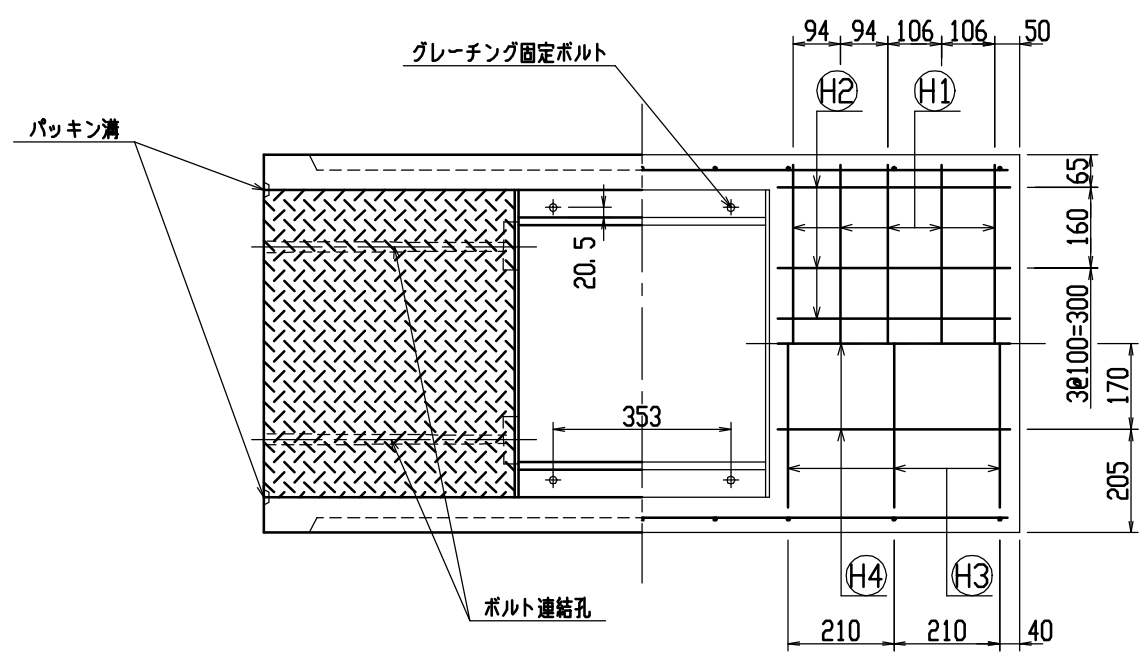
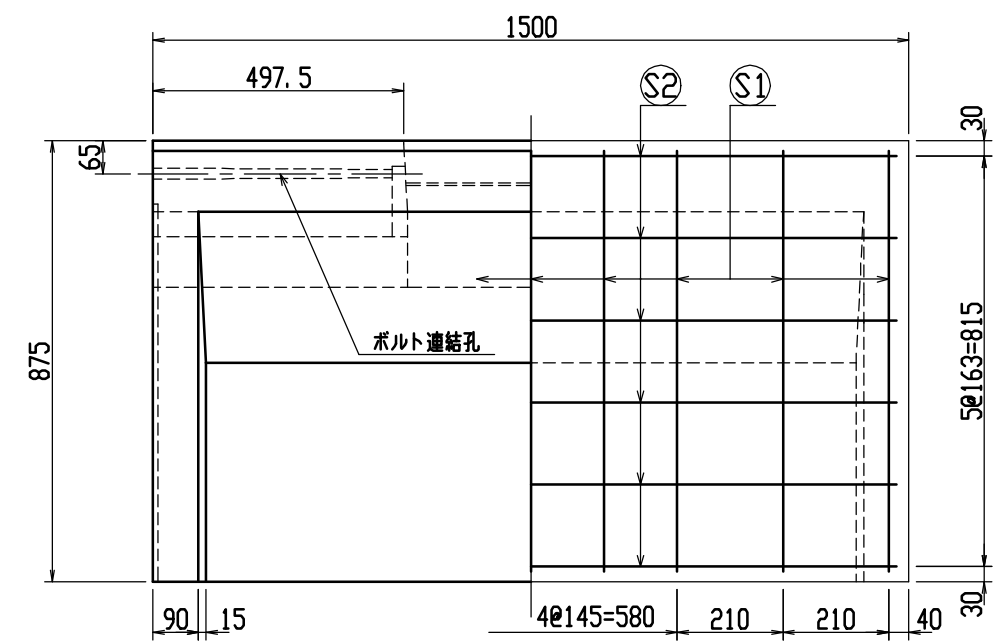
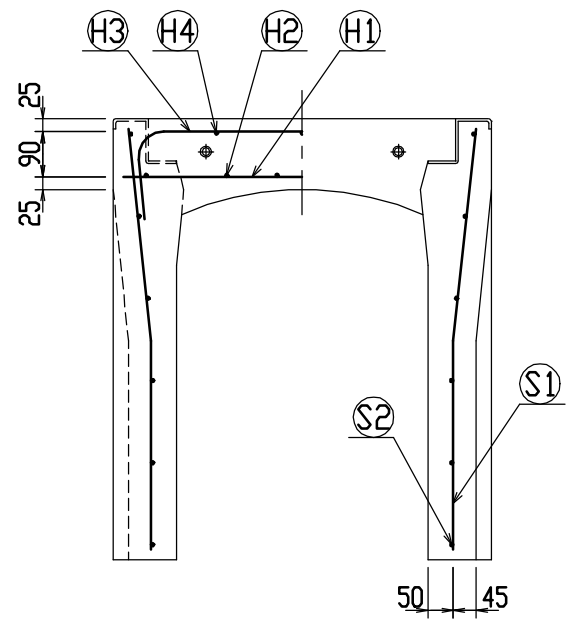
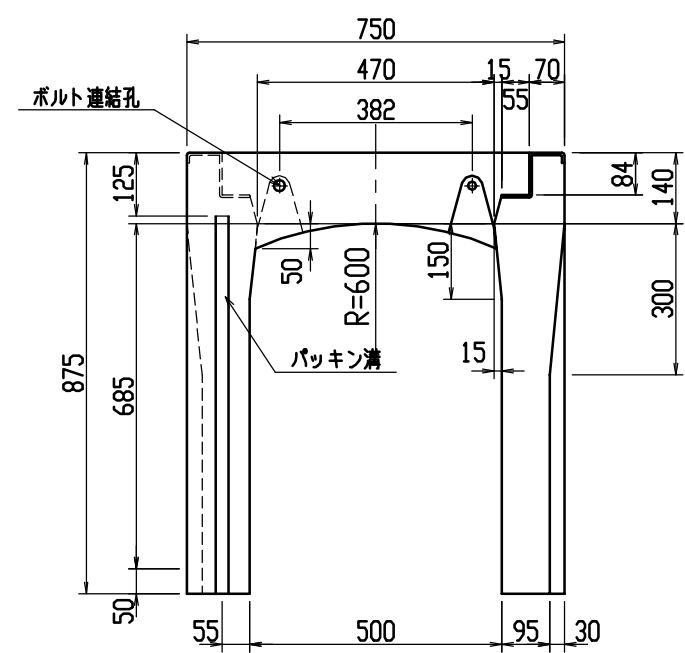
目地部詳細図 (S=1/1)



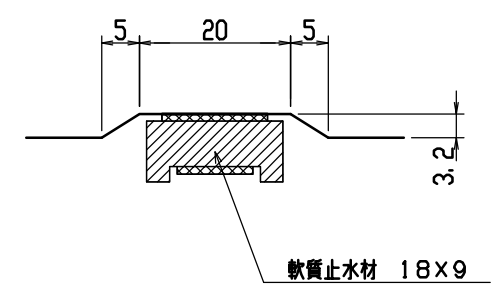
材料表

| 名称 | 径 | 本数 | 長さ | m当り質量 | 質量 | 摘要 |
|--------------|--------------------------|----|-------|-------|-------|----|
| 鉄筋 (H1) | D10 | 10 | 0.710 | 0.560 | 3.976 | — |
| ” (H2) | D6 | 12 | 0.460 | 0.249 | 1.374 | — |
| ” (H3) | D10 | 6 | 0.960 | 0.560 | 3.226 | ┌ |
| ” (H4) | D6 | 6 | 0.460 | 0.249 | 0.687 | — |
| ” (S1) | D10 | 16 | 0.740 | 0.560 | 6.630 | └ |
| ” (S2) | D6 | 10 | 1.450 | 0.249 | 3.611 | — |
| 合計 | 19.504 kg | | | | | |
| 連結用ボルト | M12用 L=990mm、めねじ部 長さ60mm | | | | | |
| ” ワッシャー | M12用 t=2.3mm | | | | | |
| パッキン材 | 軟質止水材 18mm×9mm | | | | | |
| コンクリート設計基準強度 | 30 N/mm ² | | | | | |
| コンクリート体積 | 0.3283 m ³ | | | | | |
| 製品質量 | 775 kg | | | | | |

| | | | | | |
|-----|---------------------|----|------|--------------|---------------------|
| 名称 | CH-II 可変側溝 (道路横断製品) | | 規格 | 500×600×1500 | |
| 年月日 | H12. 6. 26 | 縮尺 | 1/15 | 区分 | 製・配筋図 図番 H-00001432 |



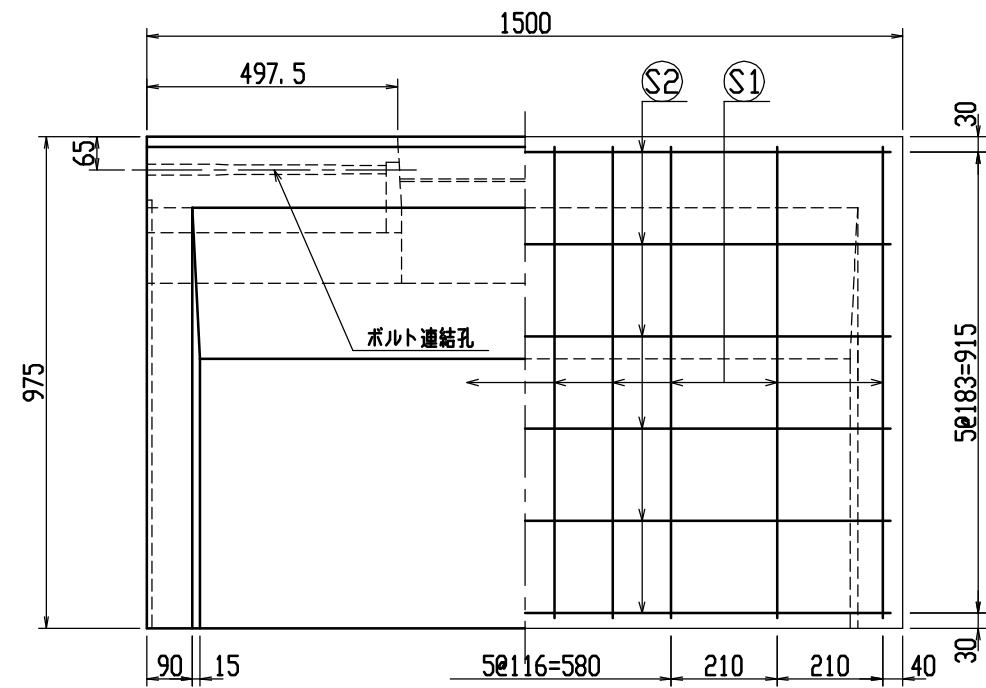
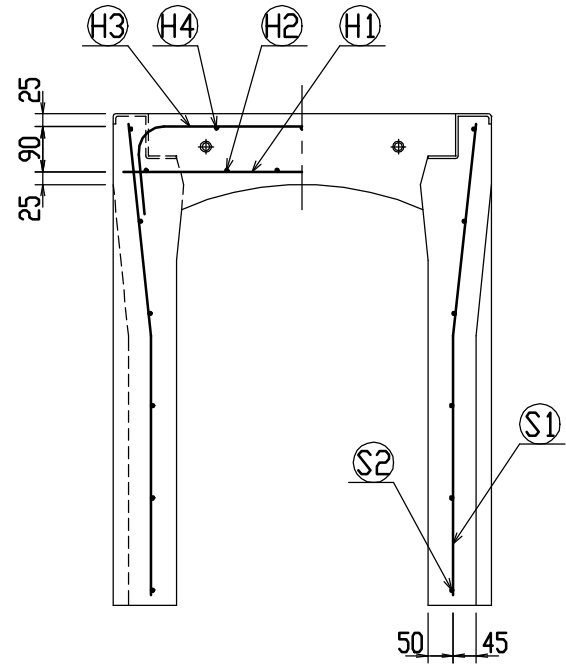
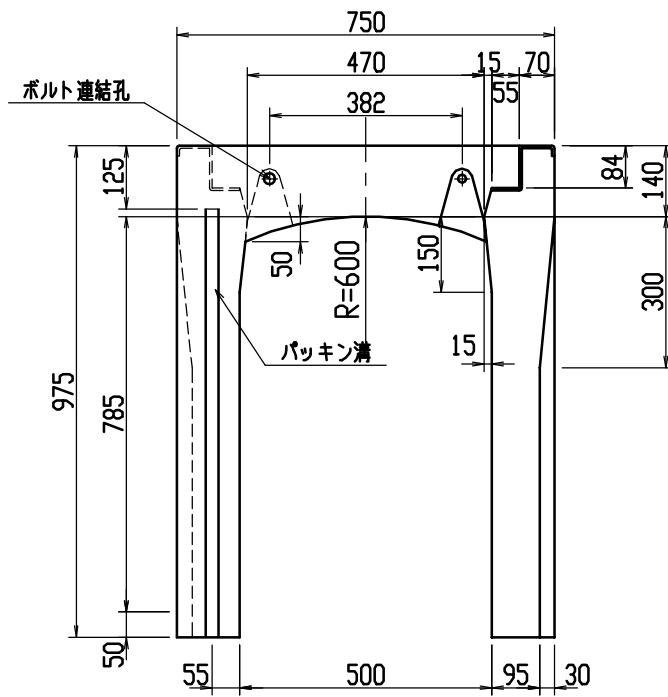
目地部詳細図 (S=1/1)



材料表

| 名称 | 径 | 本数 | 長さ | m当り質量 | 質量 | 摘要 |
|--------------|--------------------------|----|-------|-------|-------|----|
| 鉄筋 (H1) | D10 | 10 | 0.710 | 0.560 | 3.976 | — |
| ” (H2) | D6 | 12 | 0.460 | 0.249 | 1.374 | — |
| ” (H3) | D10 | 6 | 0.960 | 0.560 | 3.226 | ┌ |
| ” (H4) | D6 | 6 | 0.460 | 0.249 | 0.687 | — |
| ” (S1) | D10 | 18 | 0.840 | 0.560 | 8.467 | └ |
| ” (S2) | D6 | 12 | 1.450 | 0.249 | 4.333 | — |
| 合計 | 22.063 kgf | | | | | |
| 連結用ボルト | M12用 L=990mm、めねじ部 長さ60mm | | | | | |
| ” ワッシャー | M12用 t=2.3mm | | | | | |
| パッキン材 | 軟質止水材 18mm×9mm | | | | | |
| コンクリート設計基準強度 | 30N/mm ² | | | | | |
| コンクリート体積 | 0.3579 m ³ | | | | | |
| 製品重量 | 845 kg | | | | | |

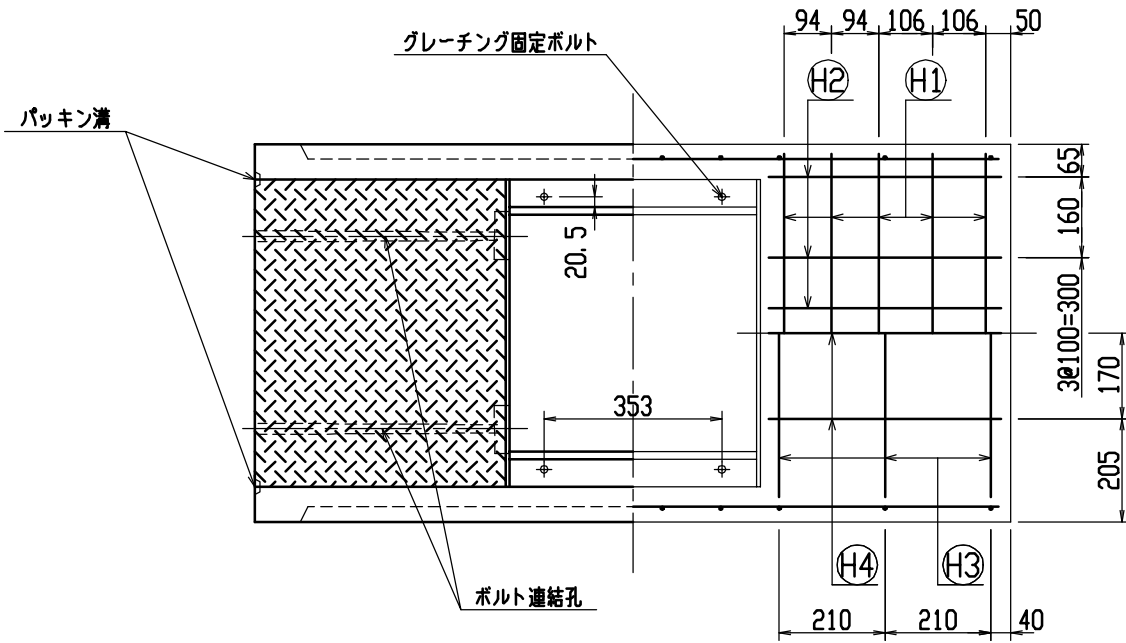
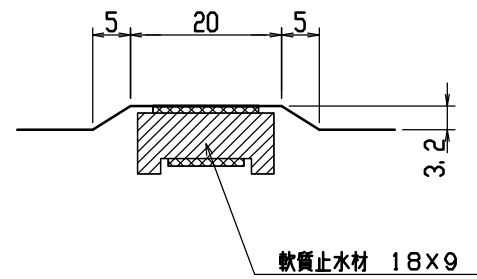
| | | | | | |
|-----|---------------------|----|------|--------------|---------------------|
| 名称 | CH-II 可変側溝 (道路横断製品) | | 規格 | 500x700x1500 | |
| 年月日 | H12. 6. 26 | 縮尺 | 1/15 | 区分 | 製・配筋図 図番 H-00001433 |



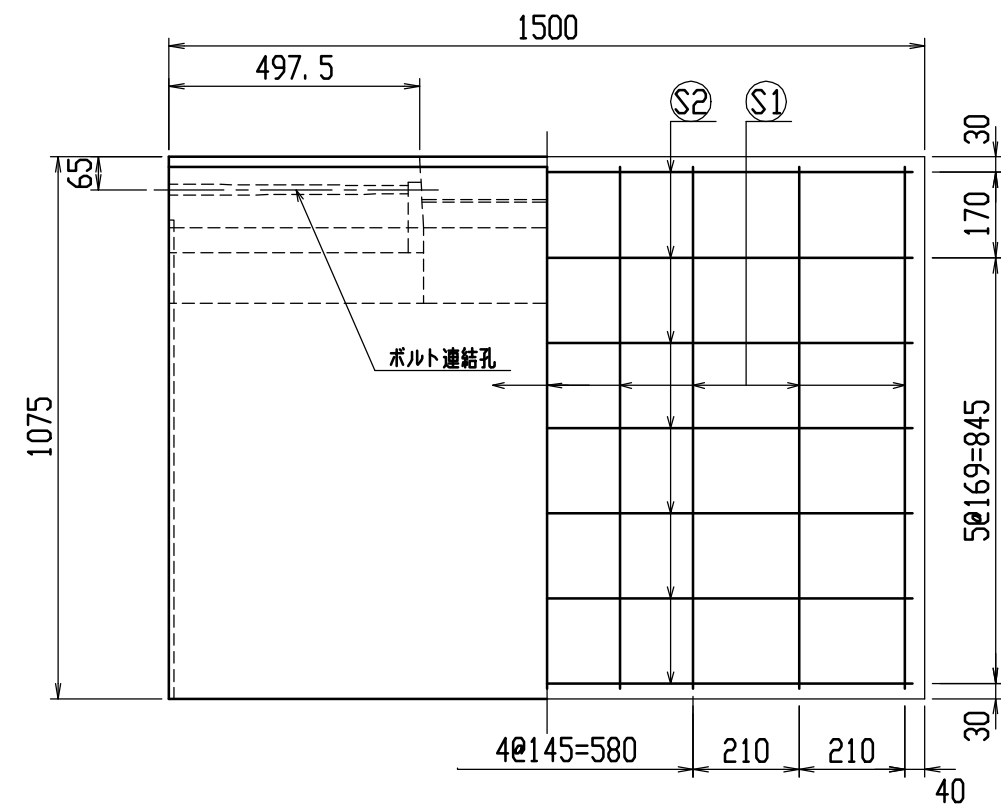
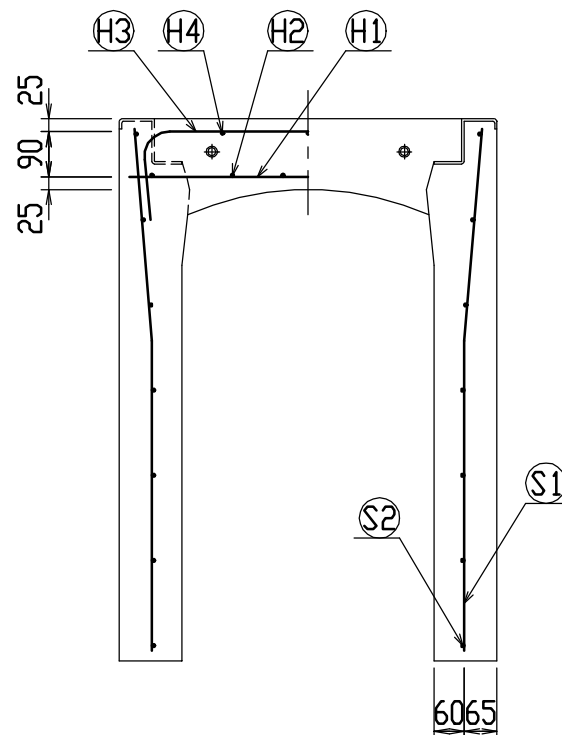
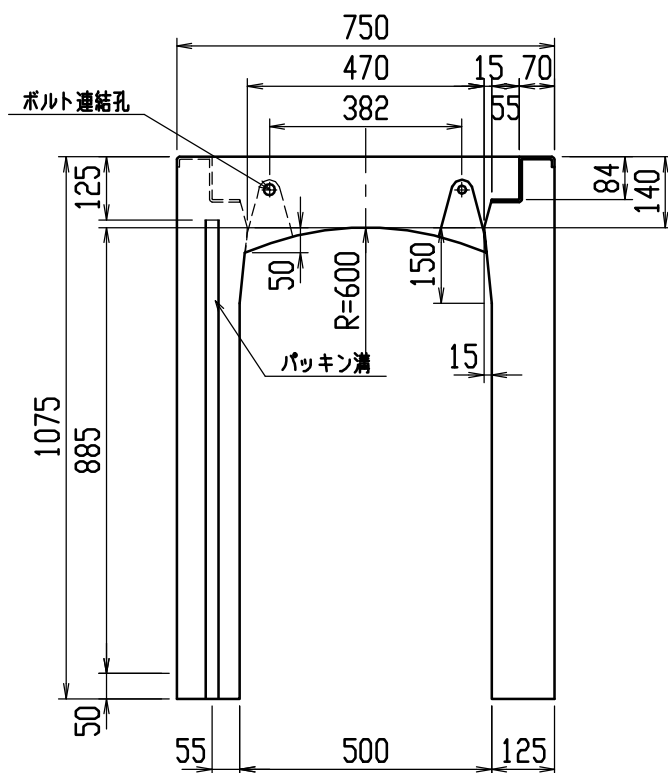
材料表

| 名称 | 径 | 本数 | 長さ | m当り質量 | 質量 | 摘要 |
|--------------|--------------------------|----|-------|-------|--------|----|
| 鉄筋 (H1) | D10 | 10 | 0.710 | 0.560 | 3.976 | — |
| ” (H2) | D6 | 12 | 0.460 | 0.249 | 1.374 | — |
| ” (H3) | D10 | 6 | 0.960 | 0.560 | 3.226 | ┌ |
| ” (H4) | D6 | 6 | 0.460 | 0.249 | 0.687 | — |
| ” (S1) | D10 | 20 | 0.940 | 0.560 | 10.528 | └ |
| ” (S2) | D6 | 12 | 1.450 | 0.249 | 4.333 | — |
| 合計 | 24.124 kg | | | | | |
| 連結用ボルト | M12用 L=990mm、めねじ部 長さ60mm | | | | | |
| ” ワッシャー | M12用 t=2.3mm | | | | | |
| パッキン材 | 軟質止水材 18mm×9mm | | | | | |
| コンクリート設計基準強度 | 30 N/mm ² | | | | | |
| コンクリート体積 | 0.3875 m ³ | | | | | |
| 製品質量 | 915 kg | | | | | |

目地部詳細図 (S=1/1)



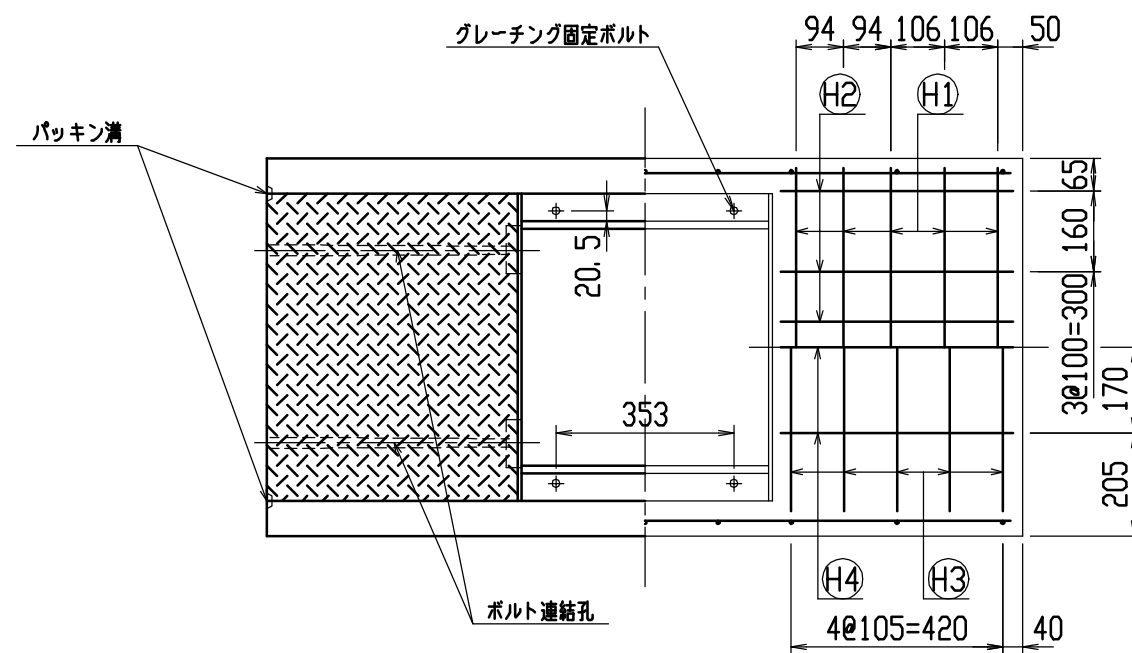
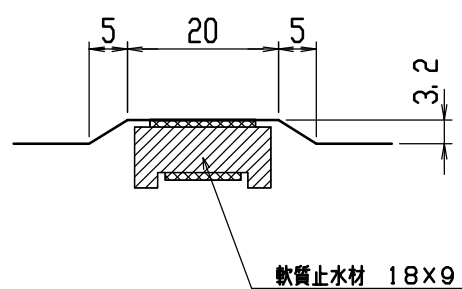
| | | | | | |
|-----|---------------------|----|------|--------------|---------------------|
| 名称 | CH-II 可変側溝 (道路横断製品) | | 規格 | 500x800x1500 | |
| 年月日 | H12. 6. 26 | 縮尺 | 1/15 | 区分 | 製・配筋図 図番 H-00001434 |



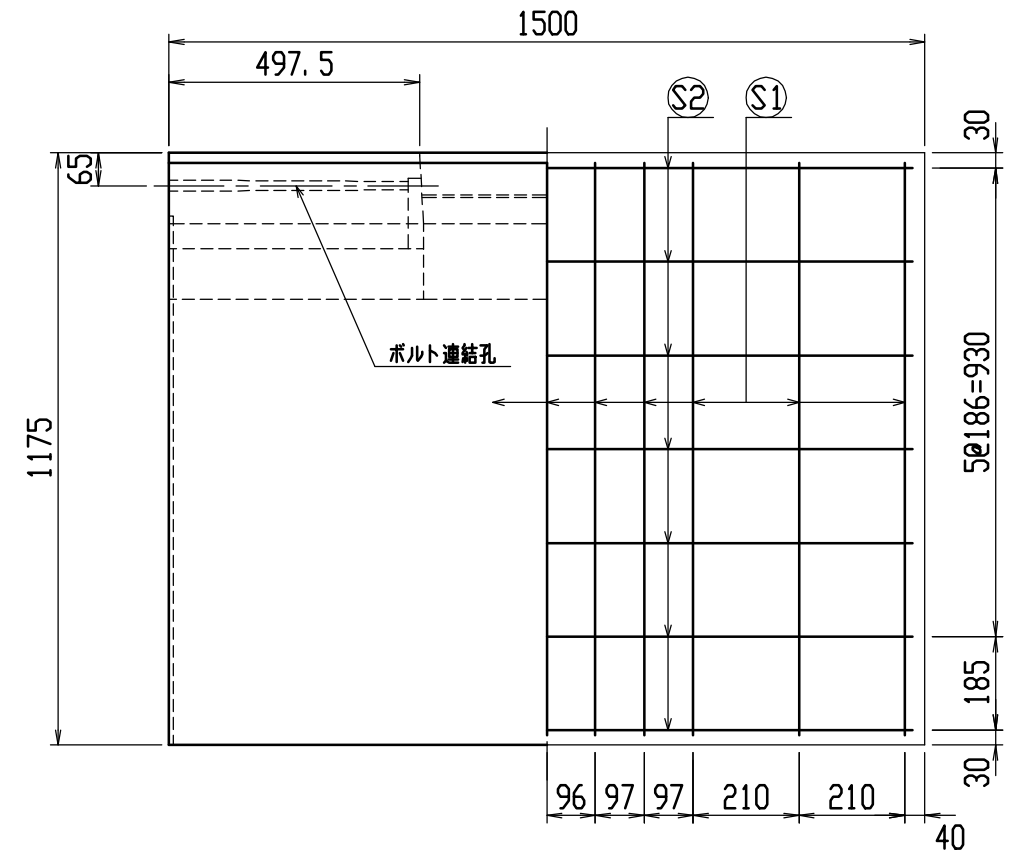
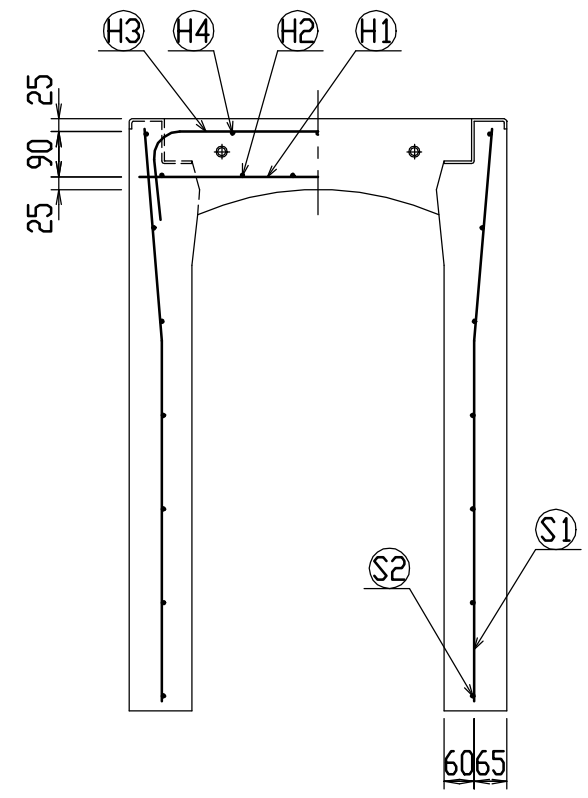
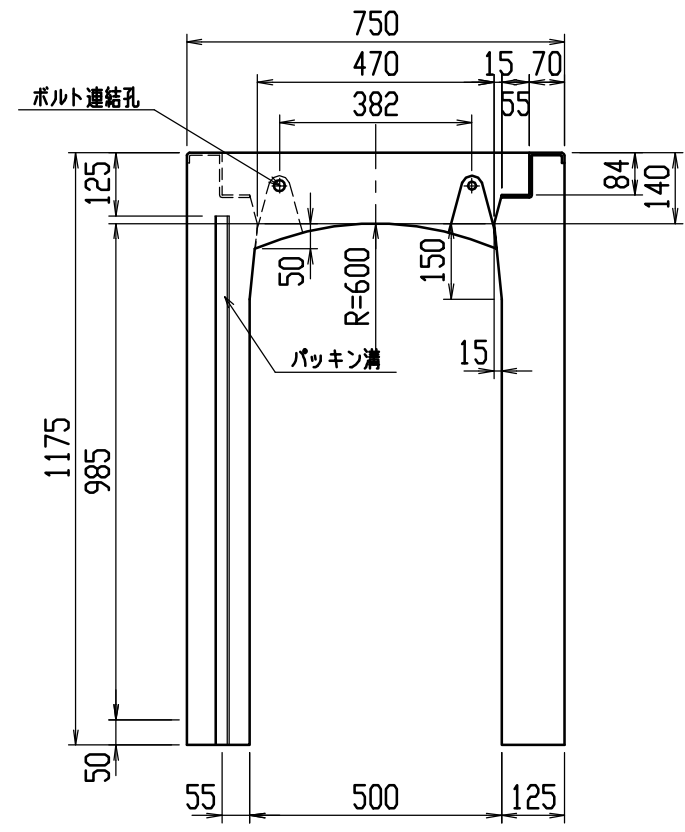
材料表

| 名称 | 径 | 本数 | 長さ | m当り質量 | 質量 | 摘要 |
|--------------|--------------------------|----|-------|-------|--------|----|
| 鉄筋 (H1) | D10 | 10 | 0.710 | 0.560 | 3.976 | — |
| ” (H2) | D6 | 12 | 0.460 | 0.249 | 1.374 | — |
| ” (H3) | D10 | 10 | 0.960 | 0.560 | 5.376 | ┌ |
| ” (H4) | D6 | 6 | 0.460 | 0.249 | 0.687 | — |
| ” (S1) | D10 | 18 | 1.040 | 0.560 | 10.483 | └ |
| ” (S2) | D6 | 14 | 1.450 | 0.249 | 5.055 | — |
| 合計 | 26.951 kg | | | | | |
| 連結用ボルト | M12用 L=990mm、めねじ部 長さ60mm | | | | | |
| ” ワッシャー | M12用 t=2.3mm | | | | | |
| パッキン材 | 軟質止水材 18mm×9mm | | | | | |
| コンクリート設計基準強度 | 30 N/mm ² | | | | | |
| コンクリート体積 | 0.4814 m ³ | | | | | |
| 製品質量 | 1135 kg | | | | | |

目地部詳細図 (S=1/1)



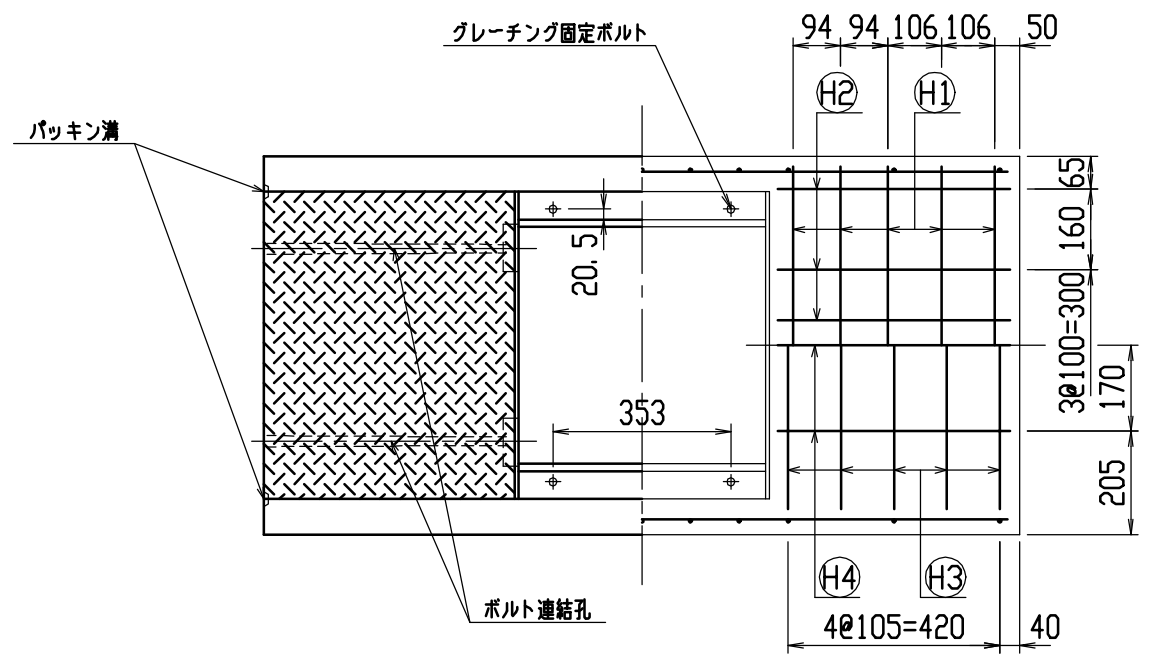
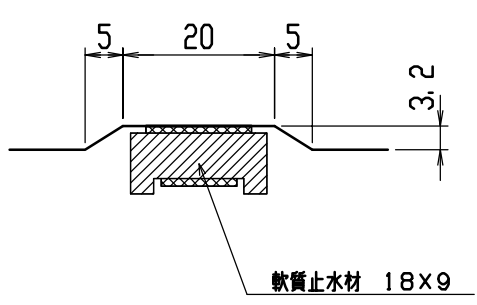
| | | | | | | |
|-----|---------------------|----|------|----|--------------|---------------|
| 名称 | CH-II 可変側溝 (道路横断製品) | | | 規格 | 500x900x1500 | |
| 年月日 | H12. 6. 26 | 縮尺 | 1/15 | 区分 | 製・配筋図 | 図番 H-00001435 |



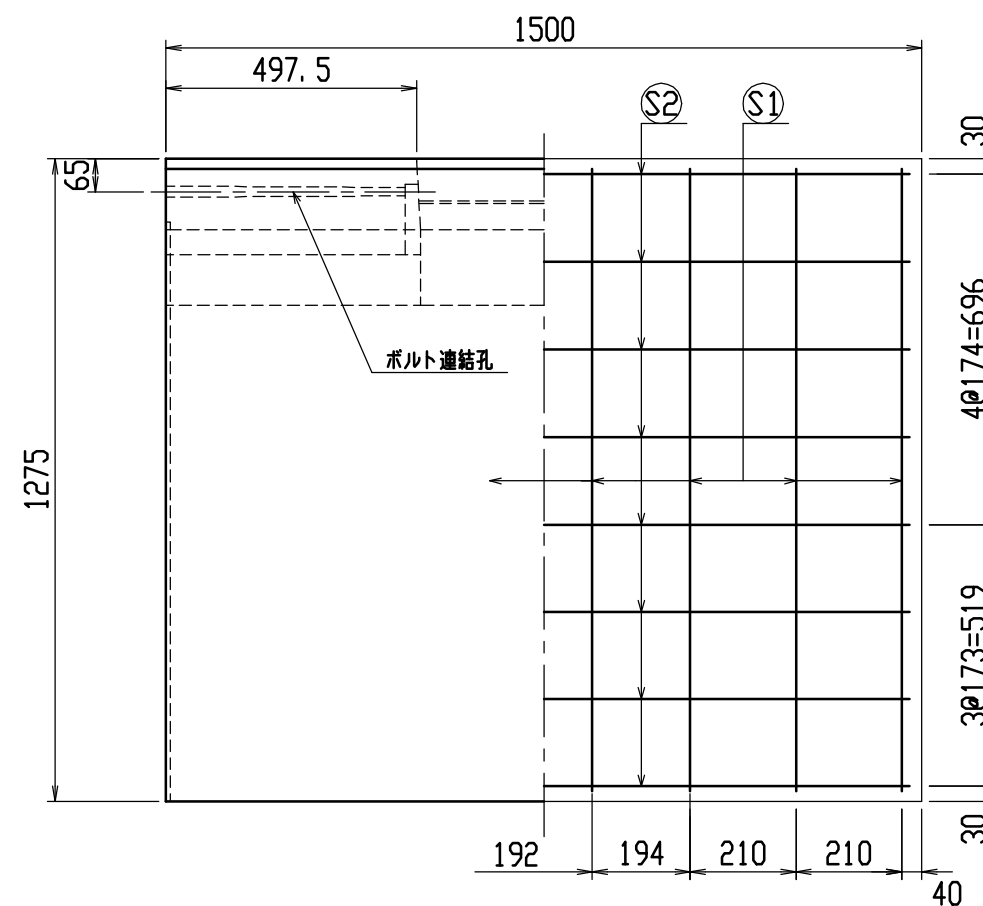
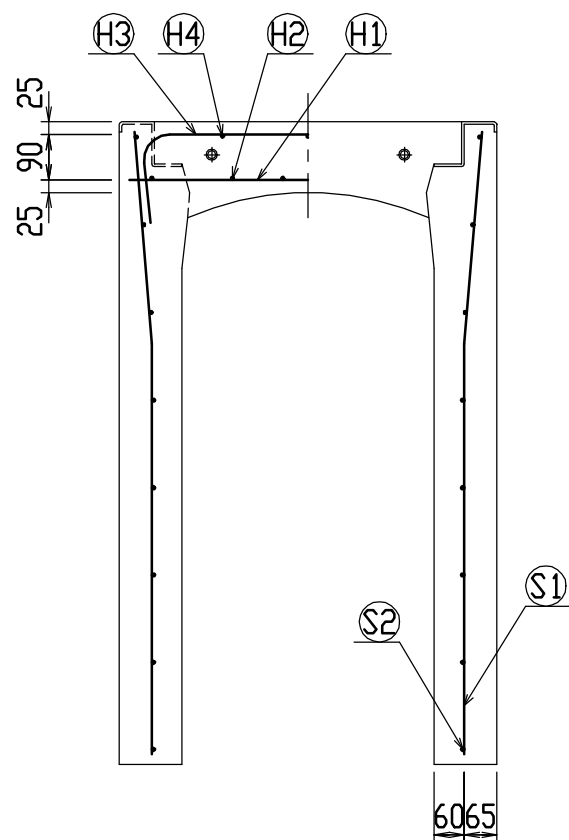
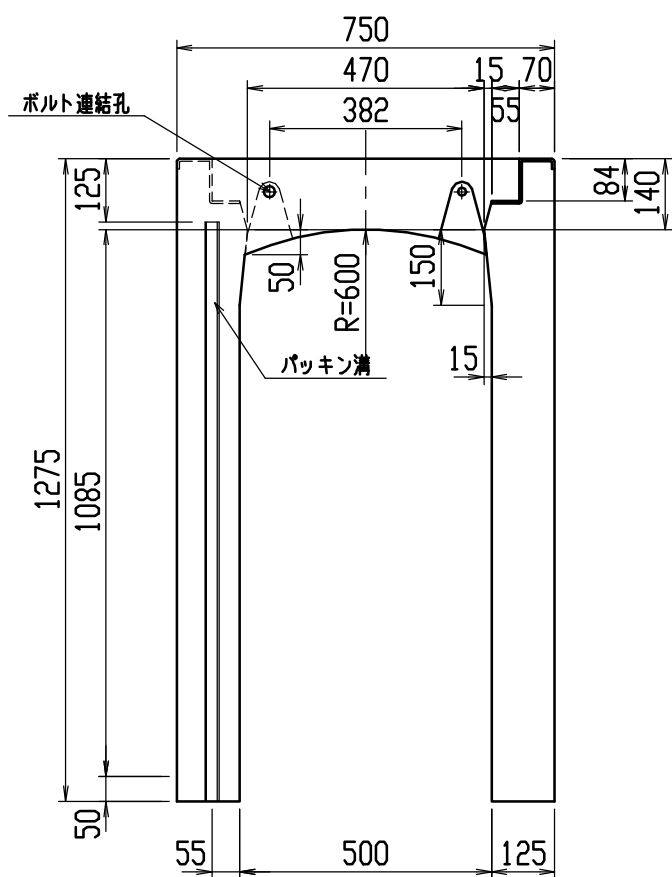
材料表

| 名称 | 径 | 本数 | 長さ | m当り質量 | 質量 | 摘要 |
|--------------|--------------------------|----|-------|-------|--------|----|
| 鉄筋 (H1) | D10 | 10 | 0.710 | 0.560 | 3.976 | — |
| ” (H2) | D6 | 12 | 0.460 | 0.249 | 1.374 | — |
| ” (H3) | D10 | 10 | 0.960 | 0.560 | 5.376 | ┌ |
| ” (H4) | D6 | 6 | 0.460 | 0.249 | 0.687 | — |
| ” (S1) | D10 | 22 | 1.140 | 0.560 | 14.045 | └ |
| ” (S2) | D6 | 14 | 1.450 | 0.249 | 5.055 | — |
| 合計 | 30.513 kg | | | | | |
| 連結用ボルト | M12用 L=990mm、めねじ部 長さ60mm | | | | | |
| ” ワッシャー | M12用 t=2.3mm | | | | | |
| パッキン材 | 軟質止水材 18mm×9mm | | | | | |
| コンクリート設計基準強度 | 30 N/mm ² | | | | | |
| コンクリート体積 | 0.5189 m ³ | | | | | |
| 製品質量 | 1225 kg | | | | | |

目地部詳細図 (S=1/1)



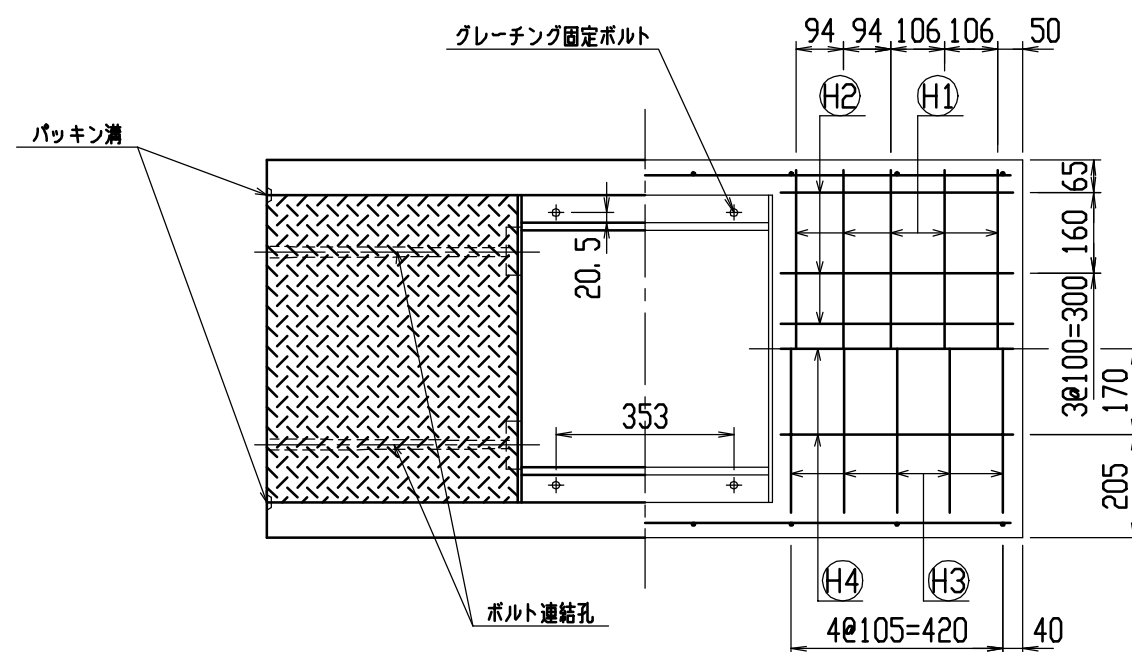
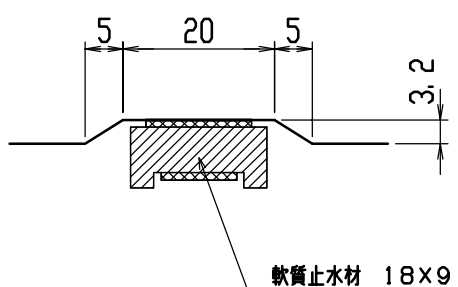
| | | | | | |
|-----|---------------------|----|------|---------------|---------------------|
| 名称 | CH-II 可変側溝 (道路横断製品) | | 規格 | 500×1000×1500 | |
| 年月日 | H12. 6. 26 | 縮尺 | 1/15 | 区分 | 製・配筋図 図番 H-00001436 |



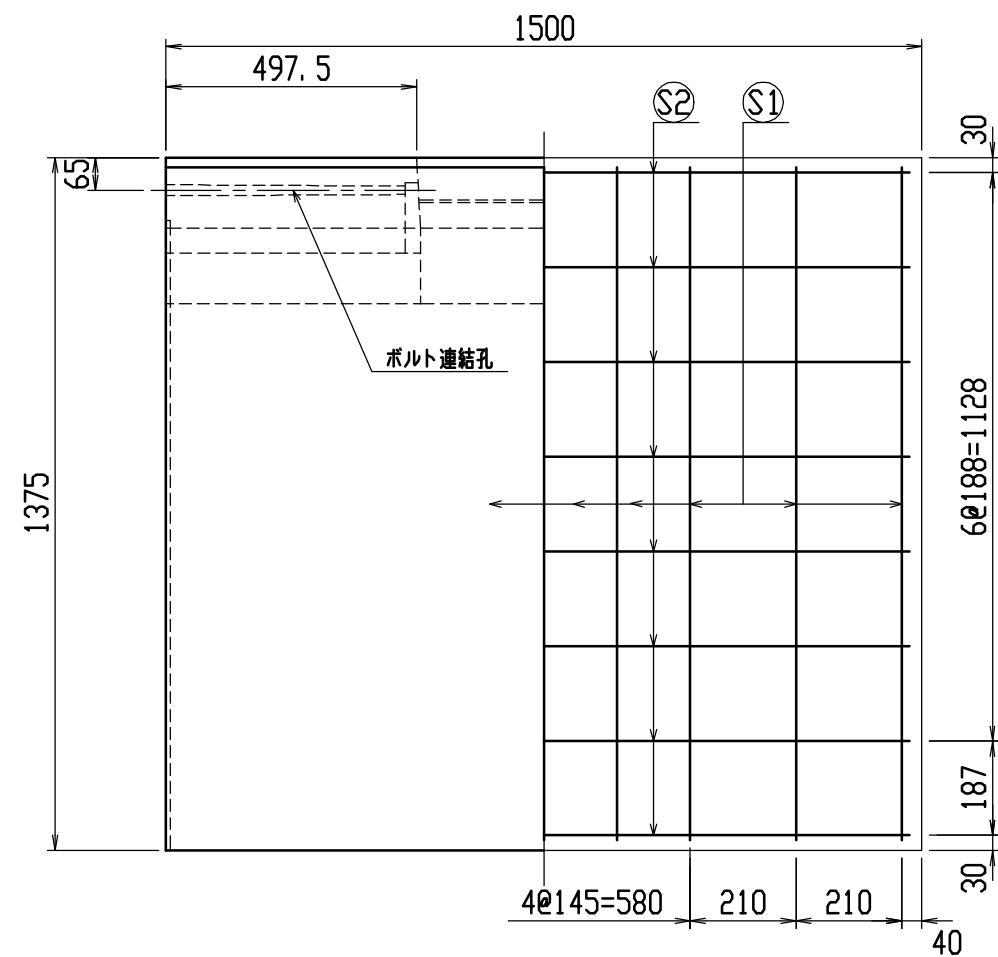
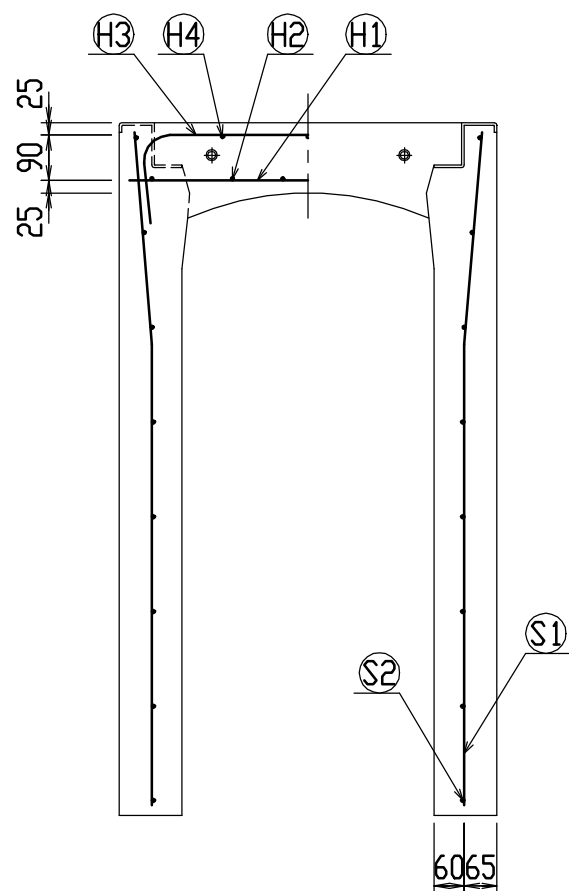
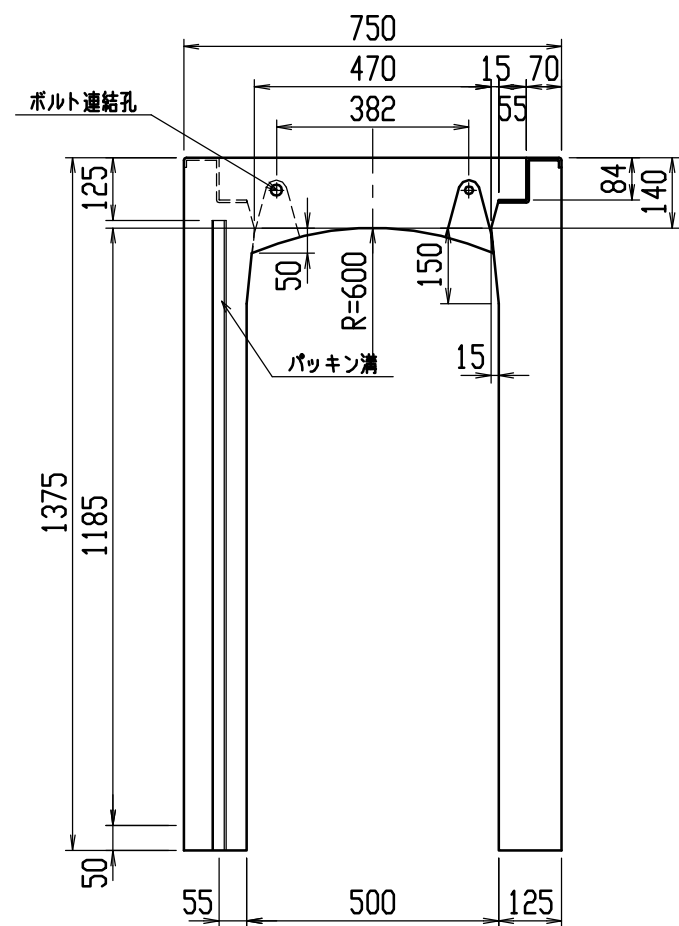
材料表

| 名称 | 径 | 本数 | 長さ | m当り質量 | 質量 | 摘要 |
|--------------|--------------------------|----|-------|-------|--------|----|
| 鉄筋 (H1) | D10 | 10 | 0.710 | 0.560 | 3.976 | — |
| ” (H2) | D6 | 12 | 0.460 | 0.249 | 1.374 | — |
| ” (H3) | D10 | 10 | 0.960 | 0.560 | 5.376 | ┌ |
| ” (H4) | D6 | 6 | 0.460 | 0.249 | 0.687 | — |
| ” (S1) | D13 | 16 | 1.240 | 0.995 | 19.741 | └ |
| ” (S2) | D6 | 16 | 1.450 | 0.249 | 5.777 | — |
| 合計 | 36.931 kg | | | | | |
| 連結用ボルト | M12用 L=990mm、めねじ部 長さ60mm | | | | | |
| ” ワッシャー | M12用 t=2.3mm | | | | | |
| パッキン材 | 軟質止水材 18mm×9mm | | | | | |
| コンクリート設計基準強度 | 30 N/mm ² | | | | | |
| コンクリート体積 | 0.5564 m ³ | | | | | |
| 製品質量 | 1315 kg | | | | | |

目地部詳細図 (S=1/1)



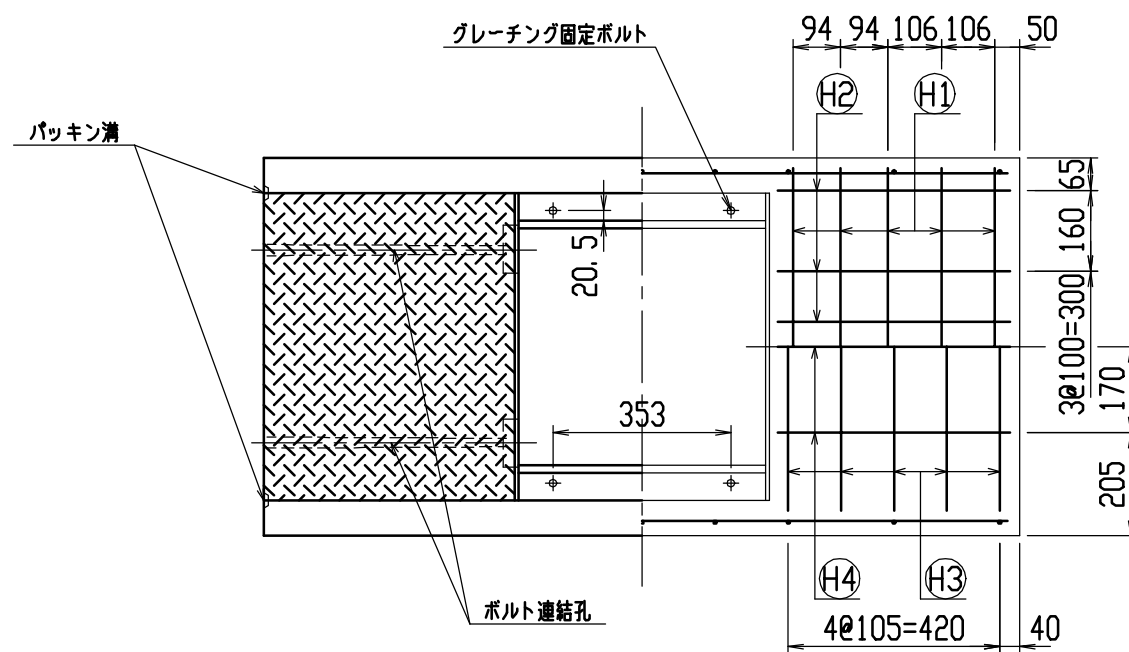
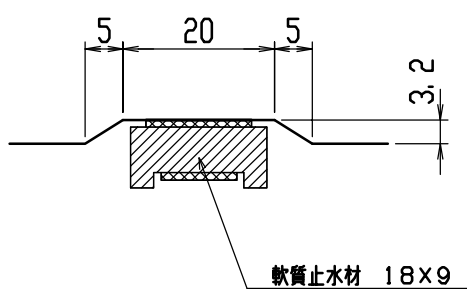
| | | | | | |
|-----|---------------------|----|------|---------------|---------------------|
| 名称 | CH-II 可変側溝 (道路横断製品) | | 規格 | 500×1100×1500 | |
| 年月日 | H12. 6. 26 | 縮尺 | 1/15 | 区分 | 製・配筋図 図番 H-00001437 |



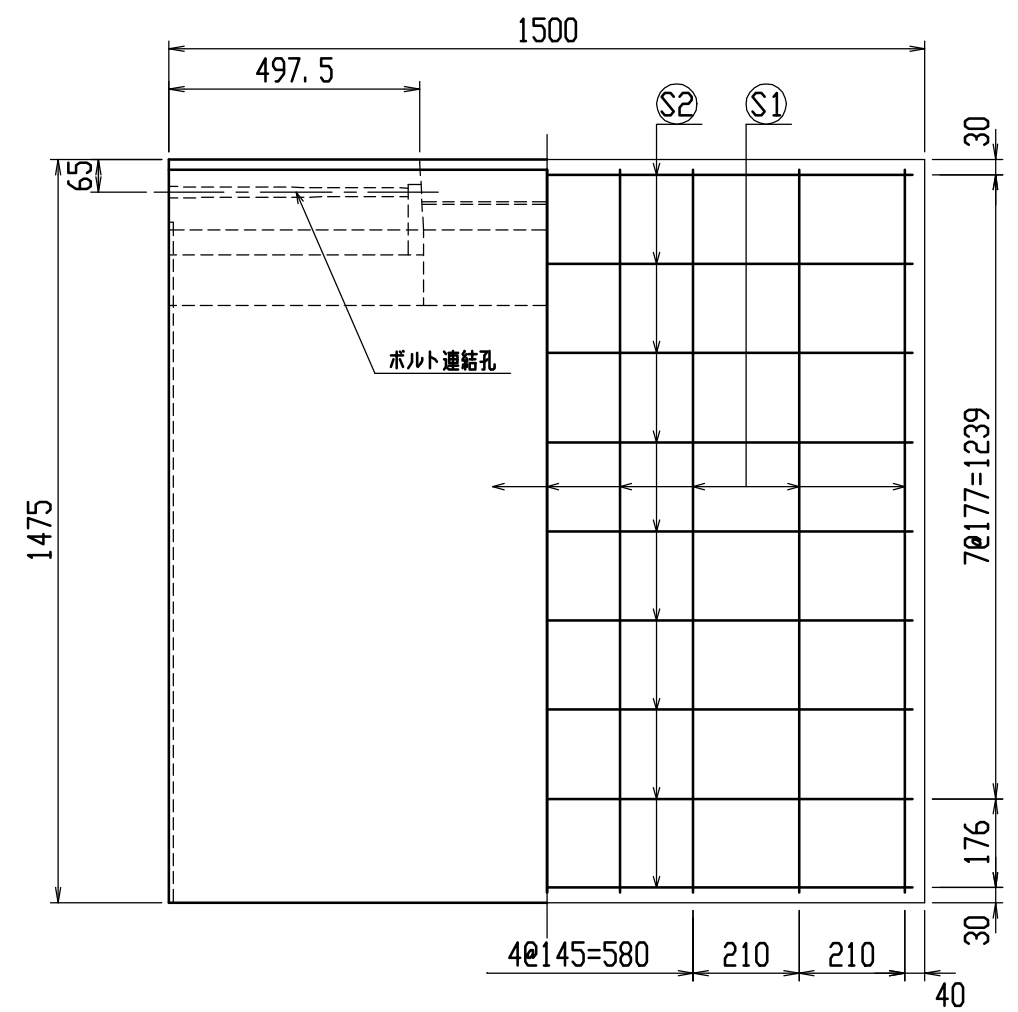
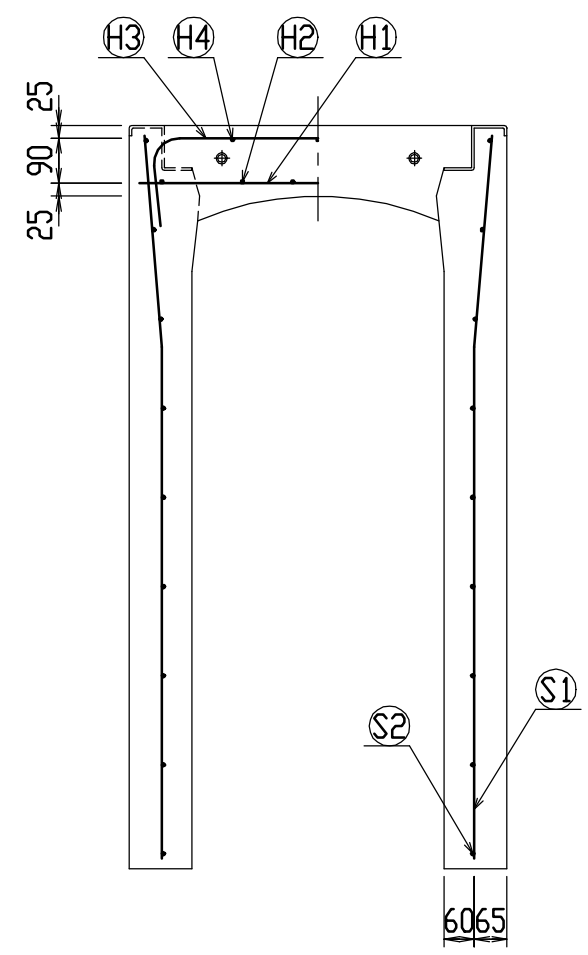
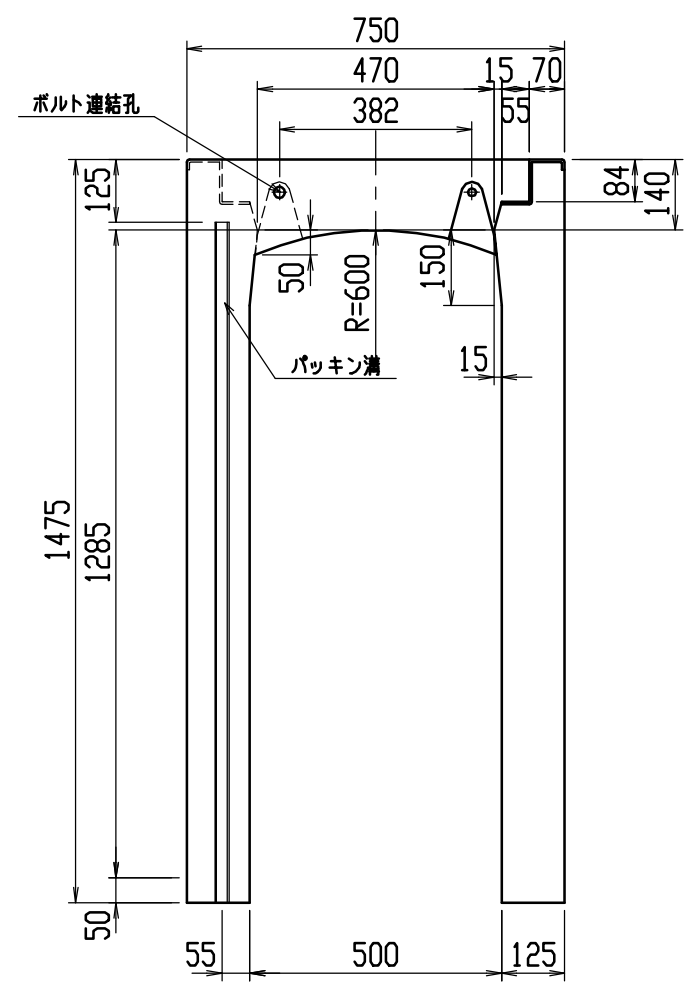
材料表

| 名称 | 径 | 本数 | 長さ | m当り質量 | 質量 | 摘要 |
|--------------|--------------------------|----|-------|-------|--------|----|
| 鉄筋 (H1) | D10 | 10 | 0.710 | 0.560 | 3.976 | — |
| ” (H2) | D6 | 12 | 0.460 | 0.249 | 1.374 | — |
| ” (H3) | D10 | 10 | 0.960 | 0.560 | 5.376 | ┌ |
| ” (H4) | D6 | 6 | 0.460 | 0.249 | 0.687 | — |
| ” (S1) | D13 | 18 | 1.340 | 0.995 | 23.999 | └ |
| ” (S2) | D6 | 16 | 1.450 | 0.249 | 5.777 | — |
| 合計 | 41.189 kg | | | | | |
| 連結用ボルト | M12用 L=990mm、めねじ部 長さ60mm | | | | | |
| ” ワッシャー | M12用 t=2.3mm | | | | | |
| パッキン材 | 軟質止水材 18mm×9mm | | | | | |
| コンクリート設計基準強度 | 30 N/mm ² | | | | | |
| コンクリート体積 | 0.5939 m ³ | | | | | |
| 製品質量 | 1405 kg | | | | | |

目地部詳細図 (S=1/1)



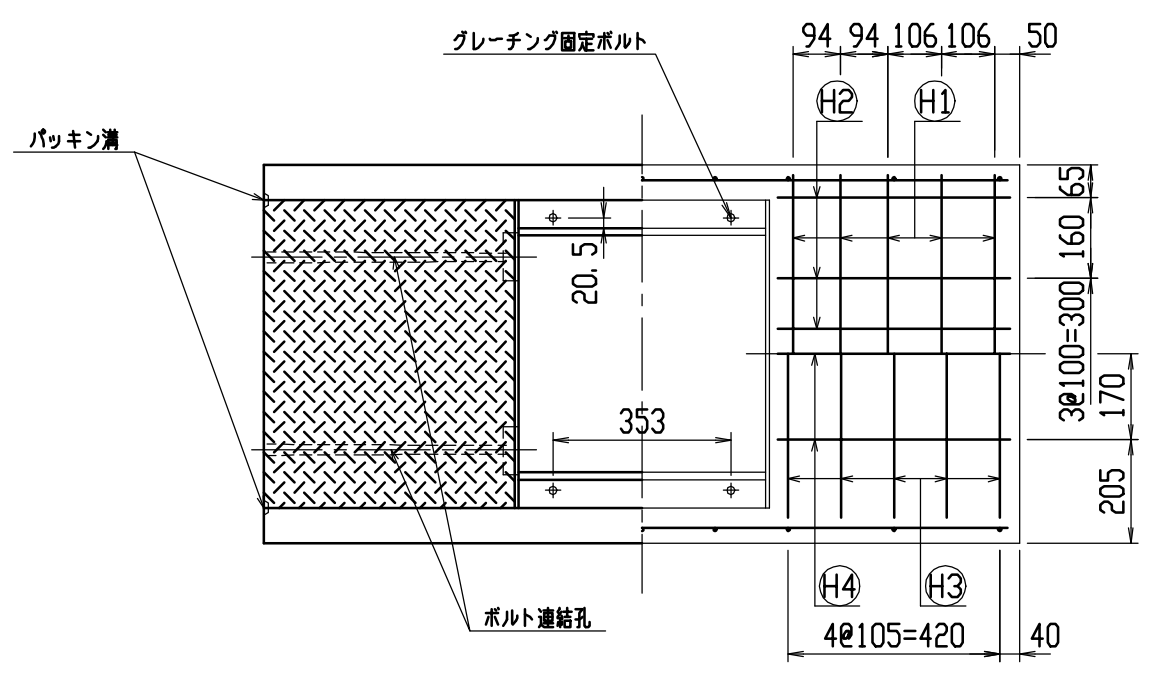
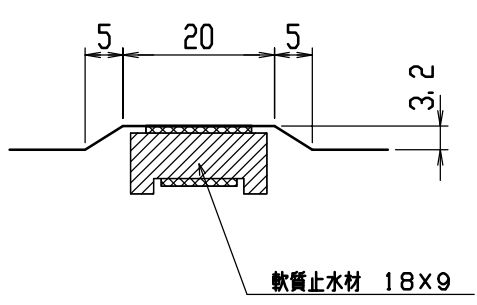
| | | | | | | |
|-----|---------------------|----|------|----|---------------|---------------|
| 名称 | CH-II 可变側溝 (道路横断製品) | | | 規格 | 500×1200×1500 | |
| 年月日 | H12. 6. 26 | 縮尺 | 1/15 | 区分 | 製・配筋図 | 図番 H-00001438 |



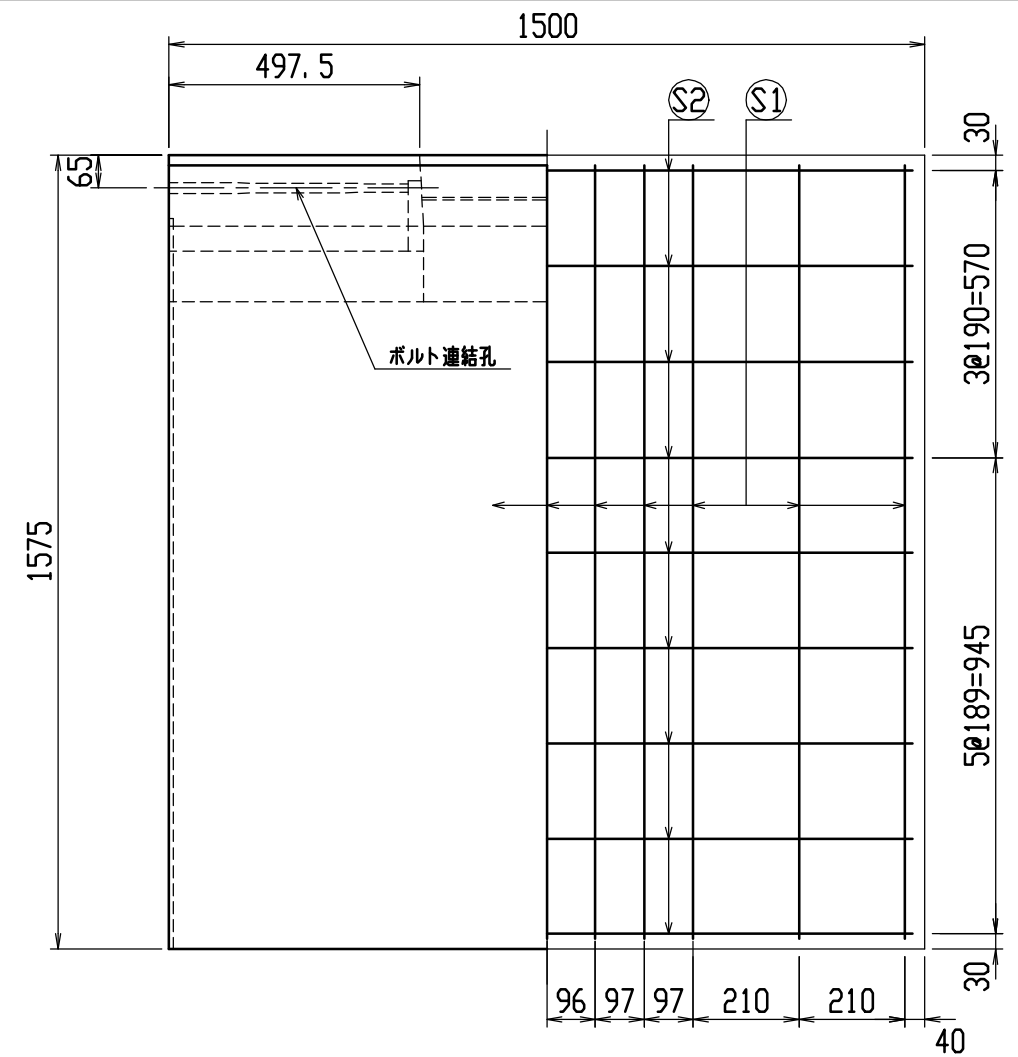
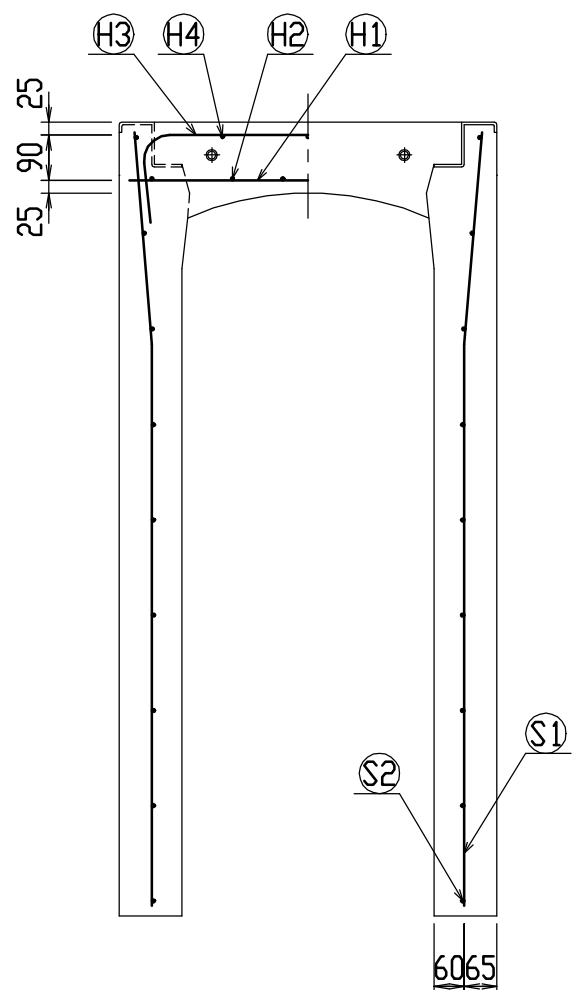
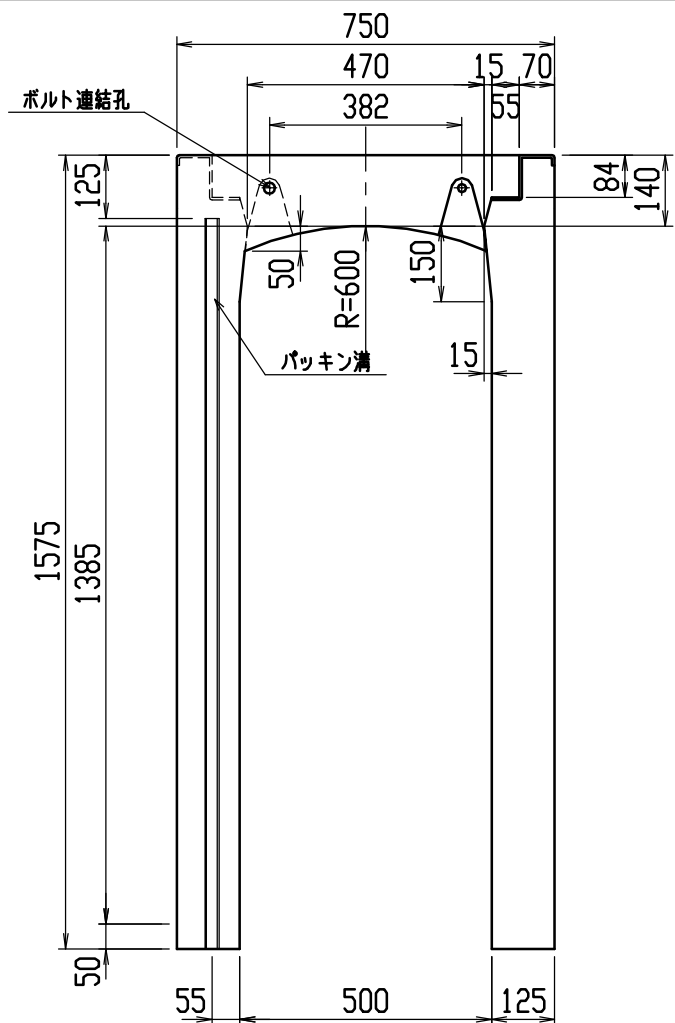
材料表

| 名称 | 径 | 本数 | 長さ | m当り質量 | 質量 | 摘要 |
|--------------|--------------------------|----|-------|-------|--------|----|
| 鉄筋 (H1) | D10 | 10 | 0.710 | 0.560 | 3.976 | — |
| ” (H2) | D6 | 12 | 0.460 | 0.249 | 1.374 | — |
| ” (H3) | D10 | 10 | 0.960 | 0.560 | 5.376 | ┌ |
| ” (H4) | D6 | 6 | 0.460 | 0.249 | 0.687 | — |
| ” (S1) | D13 | 18 | 1.440 | 0.995 | 25.790 | └ |
| ” (S2) | D6 | 18 | 1.450 | 0.249 | 6.499 | — |
| 合計 | 43.702 kg | | | | | |
| 連結用ボルト | M12用 L=990mm、めねじ部 長さ60mm | | | | | |
| ” ワッシャー | M12用 t=2.3mm | | | | | |
| パッキン材 | 軟質止水材 18mm×9mm | | | | | |
| コンクリート設計基準強度 | 30 N/mm ² | | | | | |
| コンクリート体積 | 0.6314 m ³ | | | | | |
| 製品質量 | 1495 kg | | | | | |

目地部詳細図 (S=1/1)



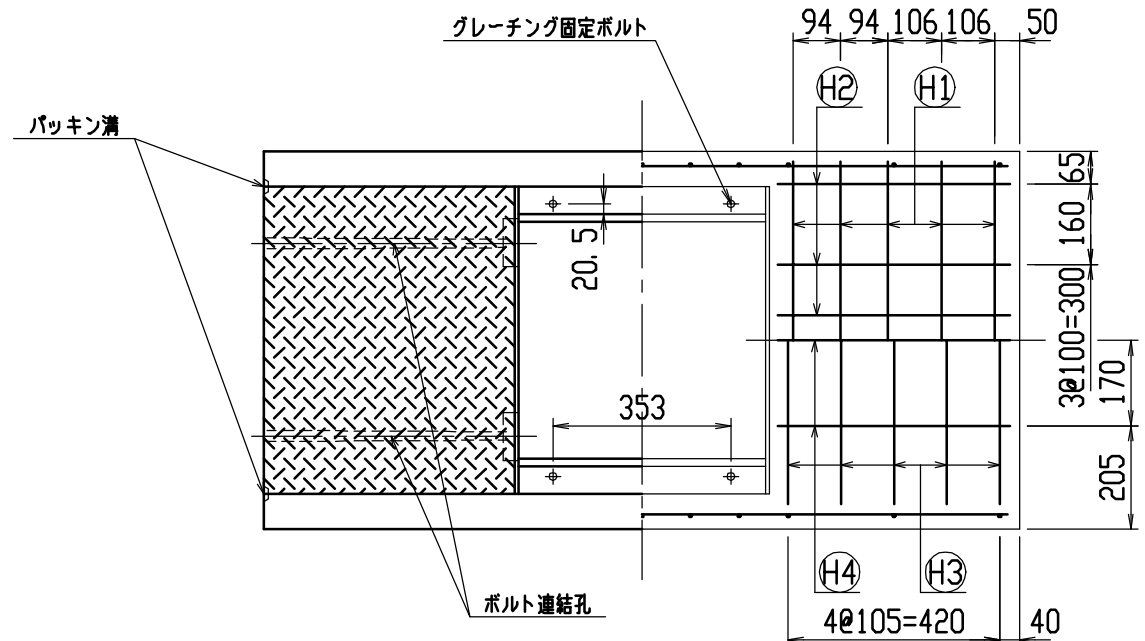
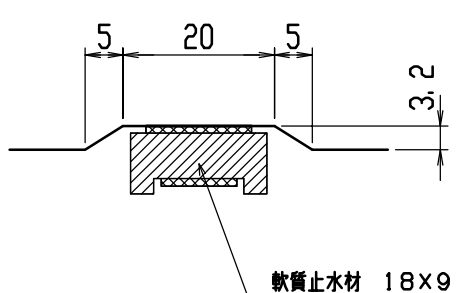
| | | | | | |
|-----|---------------------|----|------|---------------|---------------------|
| 名称 | CH-II 可変側溝 (道路横断製品) | | 規格 | 500×1300×1500 | |
| 年月日 | H12. 6. 26 | 縮尺 | 1/15 | 区分 | 製・配筋図 図番 H-00001439 |



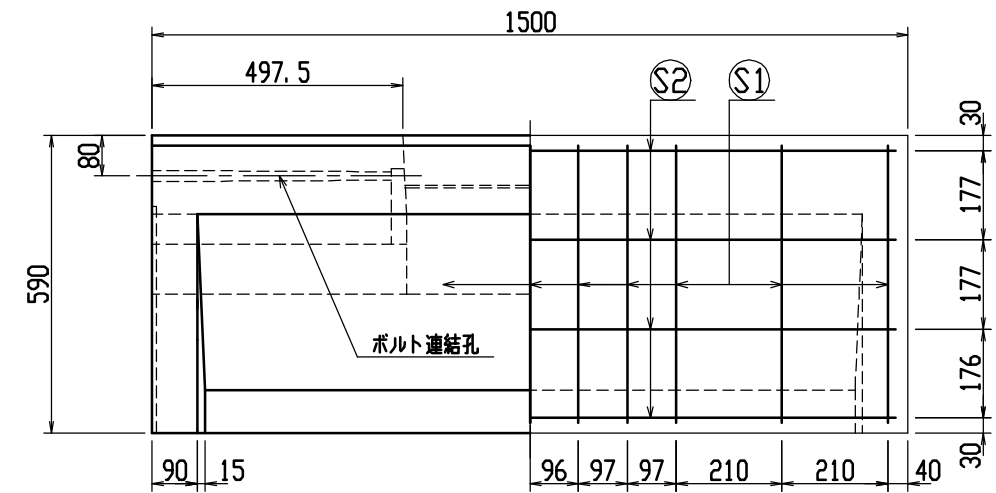
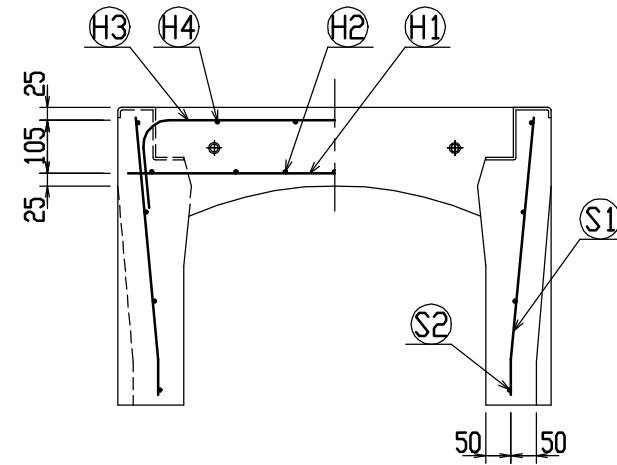
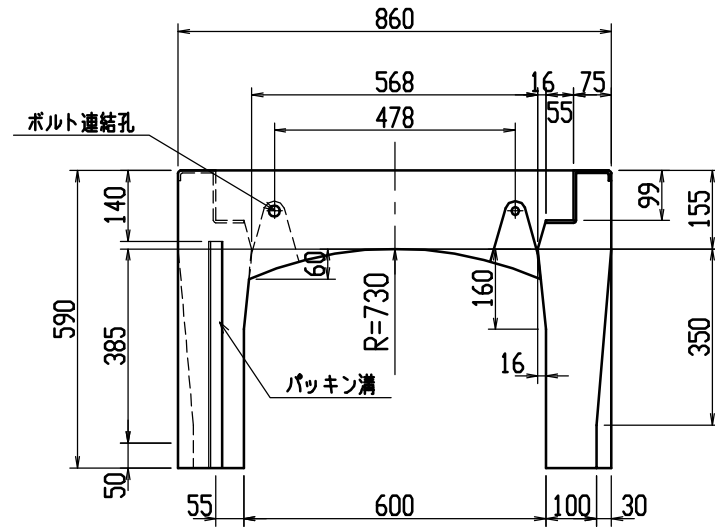
材料表

| 名称 | 径 | 本数 | 長さ | m当り質量 | 質量 | 摘要 |
|--------------|--------------------------|----|-------|-------|-----------|----|
| 鉄筋 (H1) | D10 | 10 | 0.710 | 0.560 | 3.976 | — |
| ” (H2) | D6 | 12 | 0.460 | 0.249 | 1.374 | — |
| ” (H3) | D10 | 10 | 0.960 | 0.560 | 5.376 | ┌┐ |
| ” (H4) | D6 | 6 | 0.460 | 0.249 | 0.687 | — |
| ” (S1) | D13 | 22 | 1.540 | 0.995 | 33.711 | └┘ |
| ” (S2) | D6 | 18 | 1.450 | 0.249 | 6.499 | — |
| 合計 | | | | | 51.623 kg | |
| 連結用ボルト | M12用 L=990mm、めねじ部 長さ60mm | | | | | |
| ” ワッシャー | M12用 t=2.3mm | | | | | |
| パッキン材 | 軟質止水材 18mm×9mm | | | | | |
| コンクリート設計基準強度 | 30 N/mm ² | | | | | |
| コンクリート体積 | 0.6689 m ³ | | | | | |
| 製品質量 | 1590 kg | | | | | |

目地部詳細図 (S=1/1)

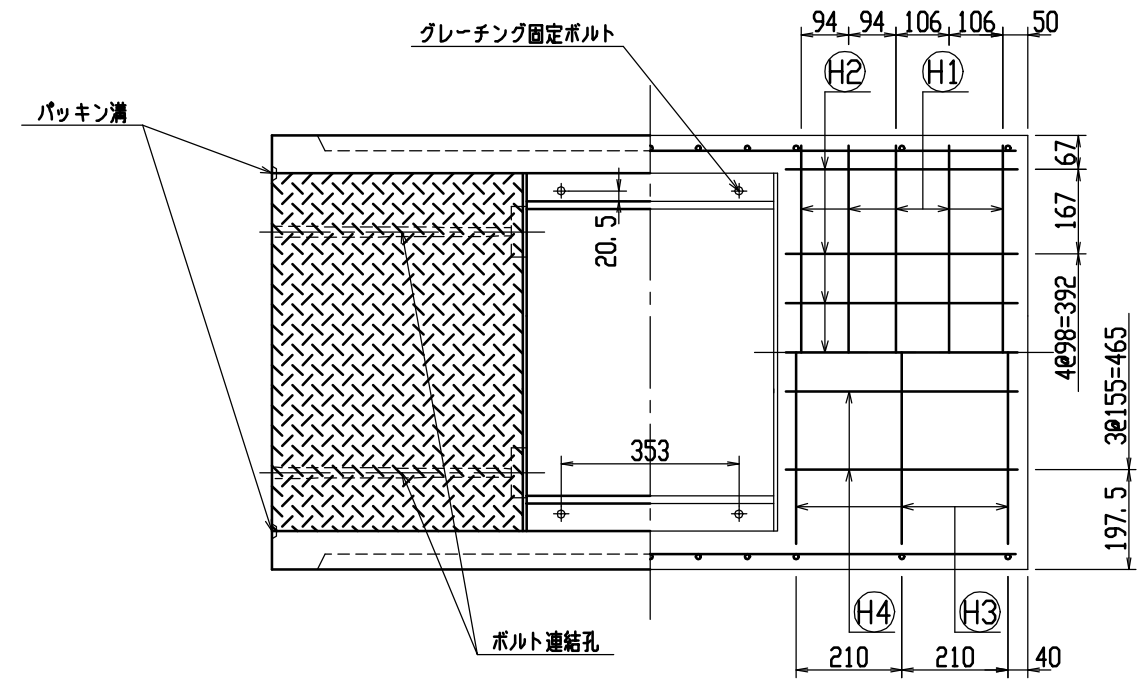


| | | | | | |
|-----|---------------------|----|------|---------------|---------------------|
| 名称 | CH-II 可変側溝 (道路横断製品) | | 規格 | 500×1400×1500 | |
| 年月日 | H12. 6. 26 | 縮尺 | 1/15 | 区分 | 製・配筋図 図番 H-00001440 |

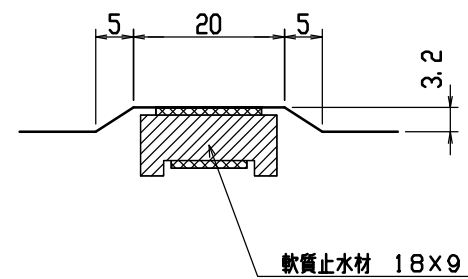


材料表

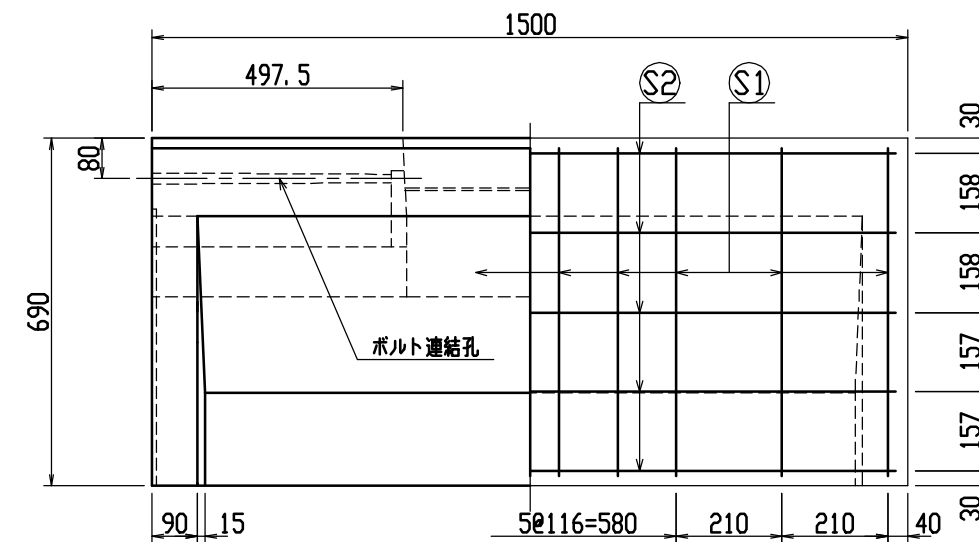
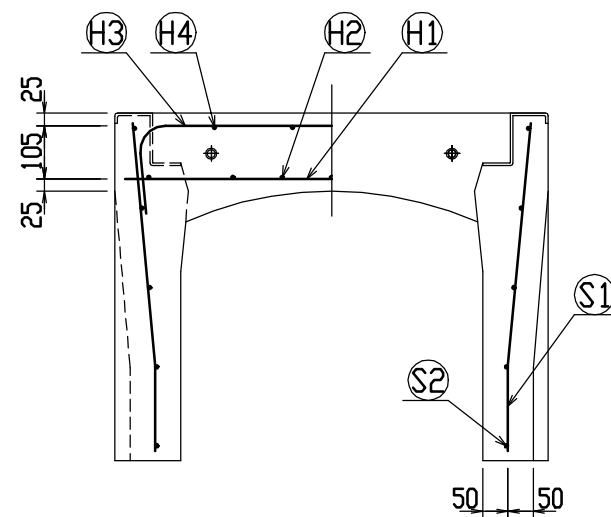
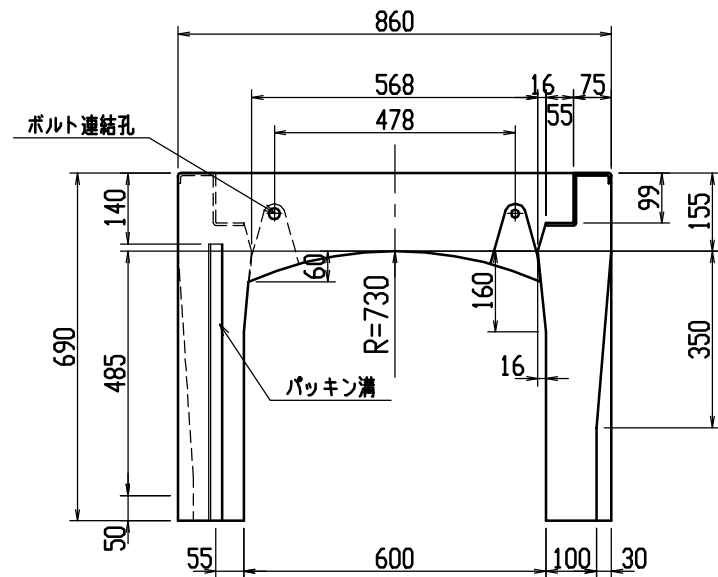
| 名称 | 径 | 本数 | 長さ | m当り質量 | 質量 | 摘要 |
|--------------|--------------------------|----|-------|-------|-------|----|
| 鉄筋 (H1) | D10 | 10 | 0.820 | 0.560 | 4.592 | — |
| ” (H2) | D6 | 14 | 0.460 | 0.249 | 1.604 | — |
| ” (H3) | D10 | 6 | 0.950 | 0.560 | 3.192 | ┌ |
| ” (H4) | D6 | 8 | 0.460 | 0.249 | 0.916 | — |
| ” (S1) | D10 | 22 | 0.555 | 0.560 | 6.838 | └ |
| ” (S2) | D6 | 8 | 1.450 | 0.249 | 2.888 | — |
| 合計 | 20.030 kg | | | | | |
| 連結用ボルト | M12用 L=990mm、めねじ部 長さ60mm | | | | | |
| ” ワッシャー | M12用 t=2.3mm | | | | | |
| パッキン材 | 軟質止水材 18mm×9mm | | | | | |
| コンクリート設計基準強度 | 30N/mm ² | | | | | |
| コンクリート体積 | 0.3133 m ³ | | | | | |
| 製品質量 | 740 kg | | | | | |



目地部詳細図 (S=1/1)

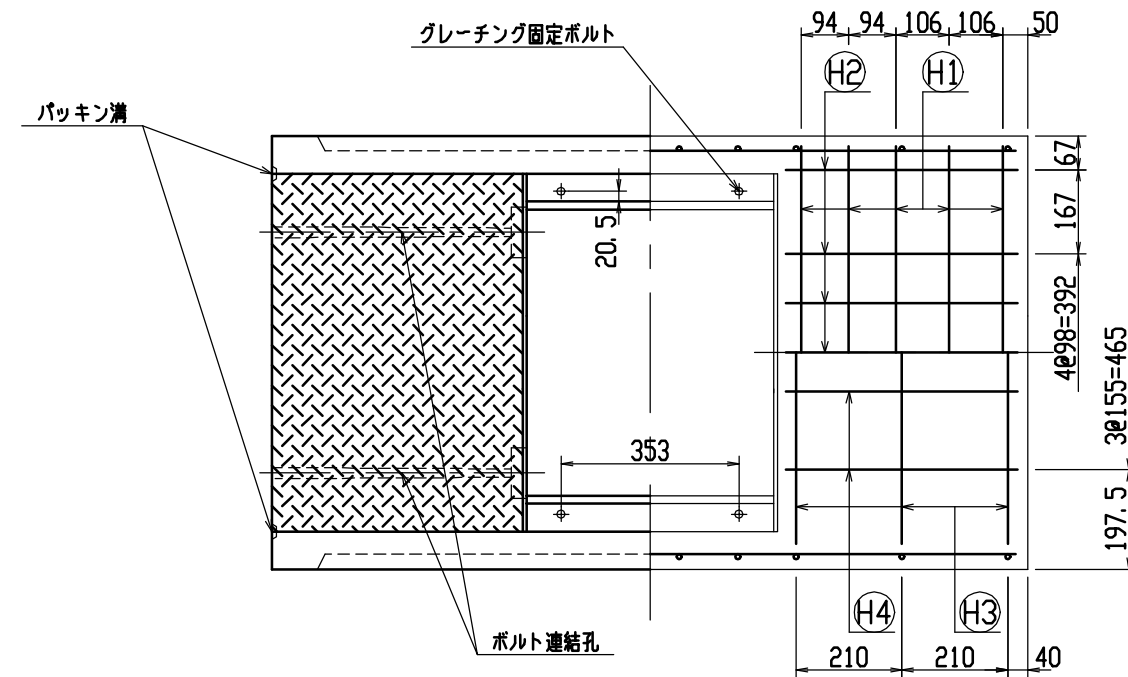


| | | | | | |
|-----|---------------------|----|------|--------------|---------------------|
| 名称 | CH-II 可変側溝 (道路横断製品) | | 規格 | 600×400×1500 | |
| 年月日 | H12. 6. 26 | 縮尺 | 1/15 | 区分 | 製・配筋図 図番 H-00001441 |

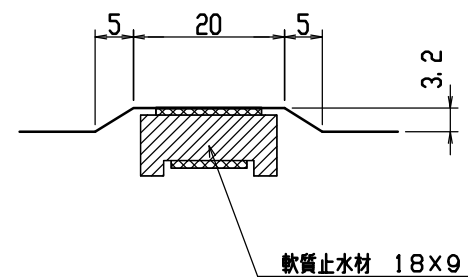


材料表

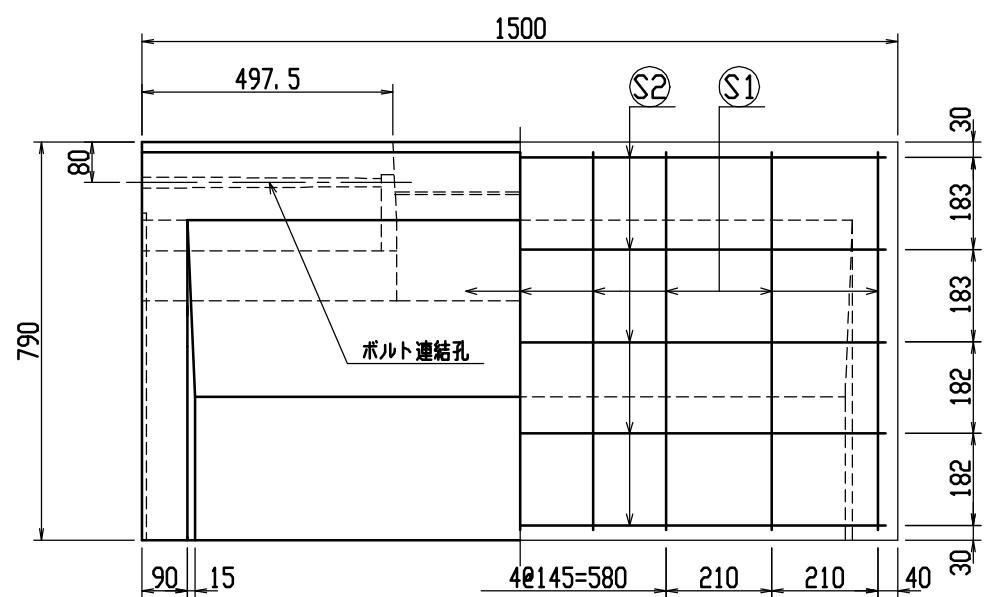
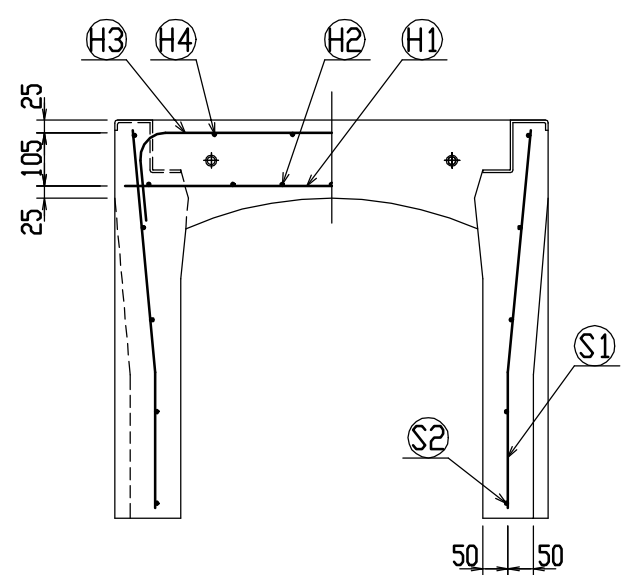
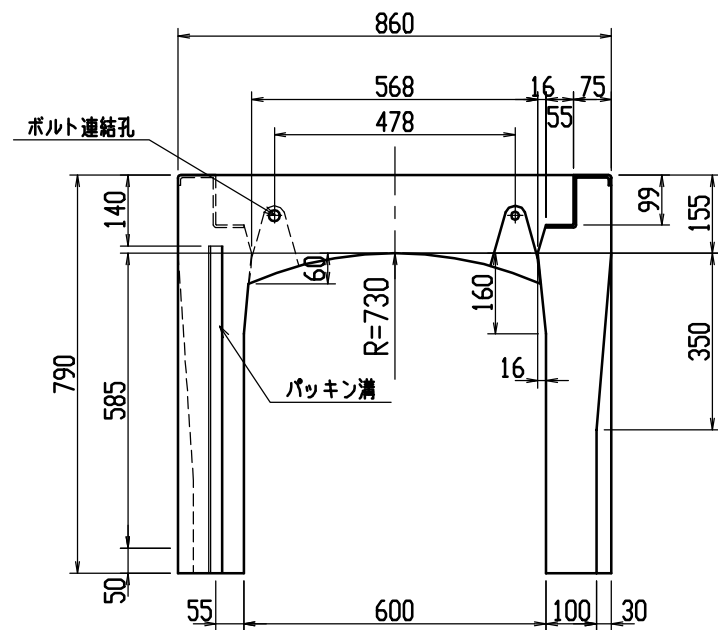
| 名称 | 径 | 本数 | 長さ | m当り質量 | 質量 | 摘要 |
|--------------|--------------------------|----|-------|-------|-------|----|
| 鉄筋 (H1) | D10 | 10 | 0.820 | 0.560 | 4.592 | — |
| ” (H2) | D6 | 14 | 0.460 | 0.249 | 1.604 | — |
| ” (H3) | D10 | 6 | 0.950 | 0.560 | 3.192 | ┌ |
| ” (H4) | D6 | 8 | 0.460 | 0.249 | 0.916 | — |
| ” (S1) | D10 | 20 | 0.655 | 0.560 | 7.336 | └ |
| ” (S2) | D6 | 10 | 1.450 | 0.249 | 3.611 | — |
| 合計 | 21.251 kg | | | | | |
| 連結用ボルト | M12用 L=990mm、めねじ部 長さ60mm | | | | | |
| ” ワッシャー | M12用 t=2.3mm | | | | | |
| パッキン材 | 軟質止水材 18mm×9mm | | | | | |
| コンクリート設計基準強度 | 30 N/mm ² | | | | | |
| コンクリート体積 | 0.3444 m ³ | | | | | |
| 製品重量 | 810 kg | | | | | |



目地部詳細図 (S=1/1)

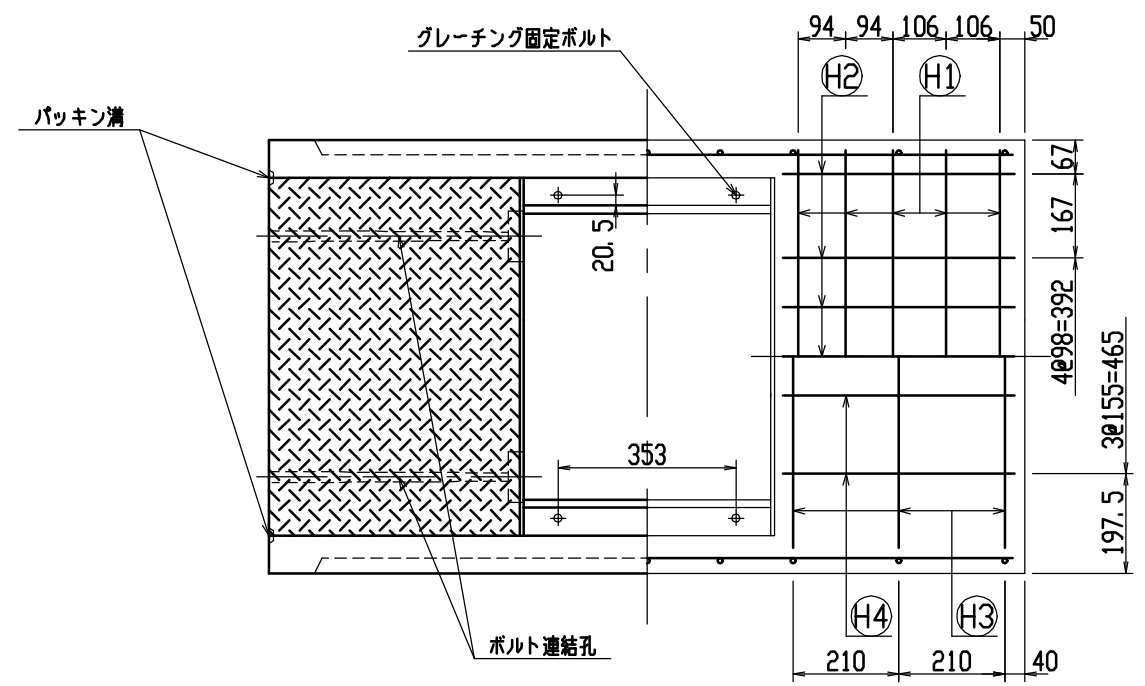


| | | | | | |
|-----|---------------------|----|------|--------------|---------------------|
| 名称 | CH-II 可変側溝 (道路横断製品) | | 規格 | 600x500x1500 | |
| 年月日 | H12. 6. 26 | 縮尺 | 1/15 | 区分 | 製・配筋図 図番 H-00001442 |

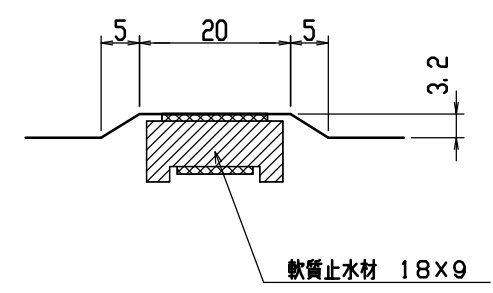


材料表

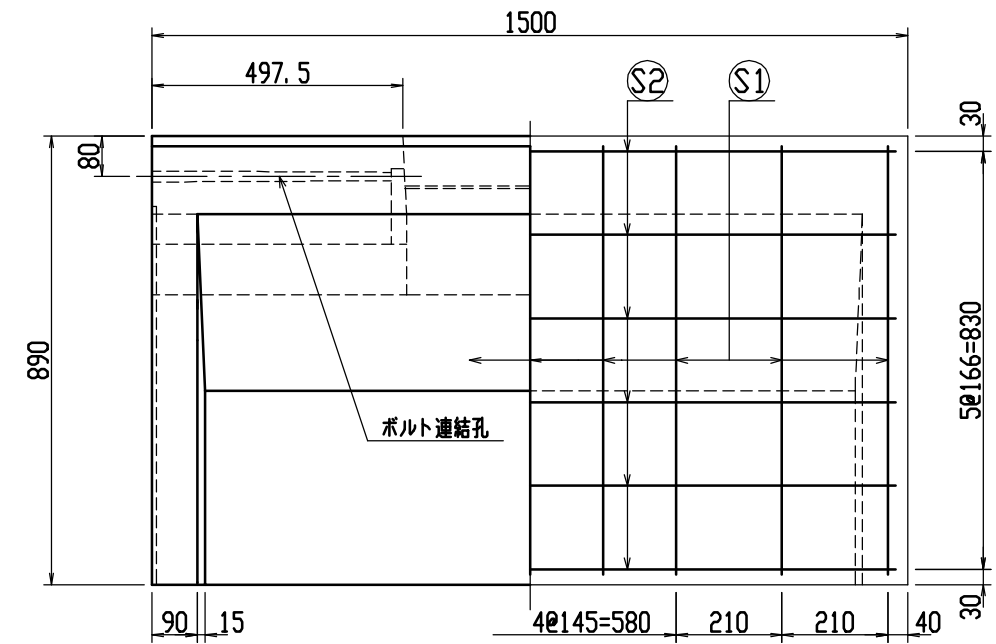
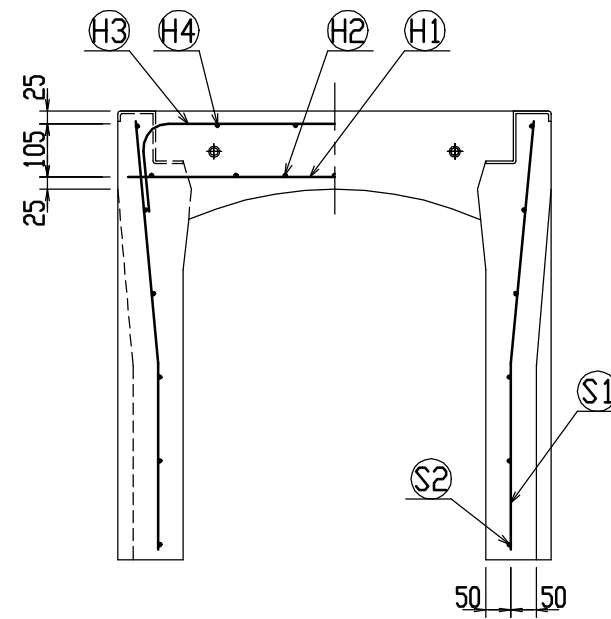
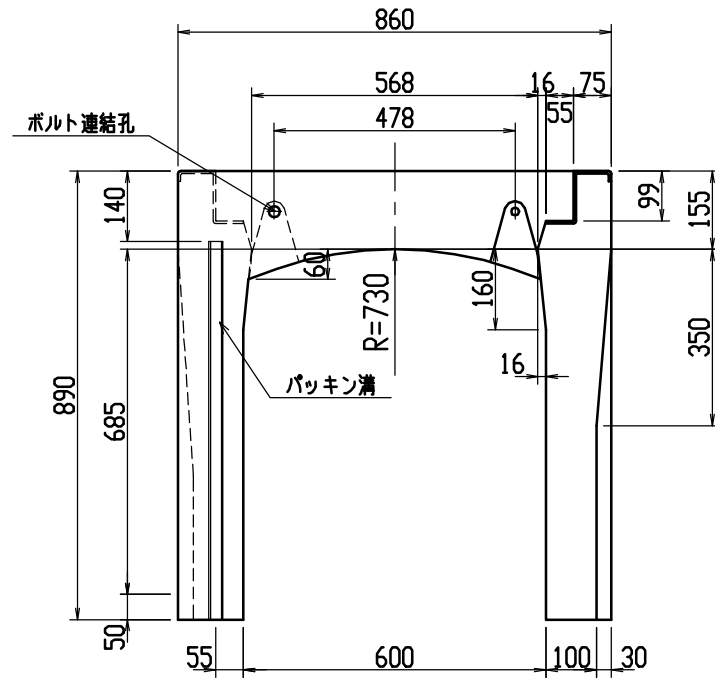
| 名称 | 径 | 本数 | 長さ | m当り質量 | 質量 | 摘要 |
|--------------|--------------------------|----|-------|-------|-------|----|
| 鉄筋 (H1) | D10 | 10 | 0.820 | 0.560 | 4.592 | — |
| ” (H2) | D6 | 14 | 0.460 | 0.249 | 1.604 | — |
| ” (H3) | D10 | 6 | 0.950 | 0.560 | 3.192 | ┌ |
| ” (H4) | D6 | 8 | 0.460 | 0.249 | 0.916 | — |
| ” (S1) | D10 | 18 | 0.755 | 0.560 | 7.610 | └ |
| ” (S2) | D6 | 10 | 1.450 | 0.249 | 3.611 | — |
| 合計 | 21.525 kg | | | | | |
| 連結用ボルト | M12用 L=990mm、めねじ部 長さ60mm | | | | | |
| ” ワッシャー | M12用 t=2.3mm | | | | | |
| パッキン材 | 軟質止水材 18mm×9mm | | | | | |
| コンクリート設計基準強度 | 30 N/mm ² | | | | | |
| コンクリート体積 | 0.3755 m ³ | | | | | |
| 製品質量 | 885 kg | | | | | |



目地部詳細図 (S=1/1)

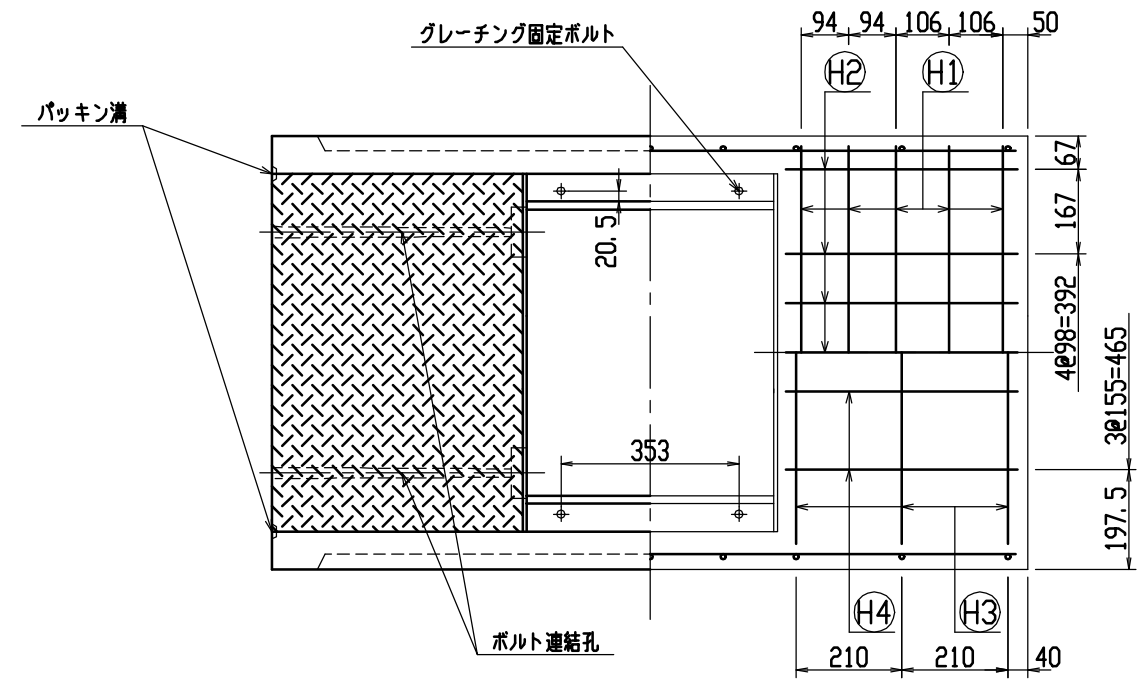


| | | | | | |
|-----|---------------------|----|------|--------------|---------------------|
| 名称 | CH-II 可変側溝 (道路横断製品) | | 規格 | 600×600×1500 | |
| 年月日 | H12. 6. 26 | 縮尺 | 1/15 | 区分 | 製・配筋図 図番 H-00001443 |

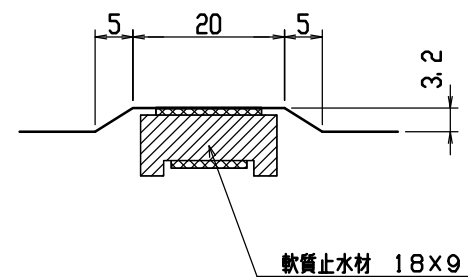


材料表

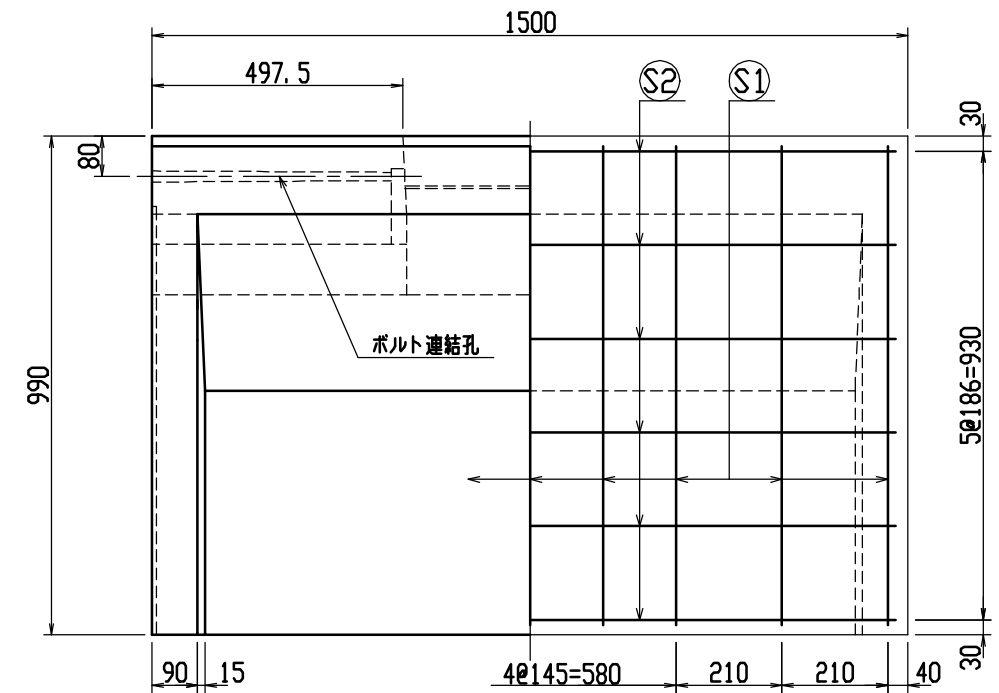
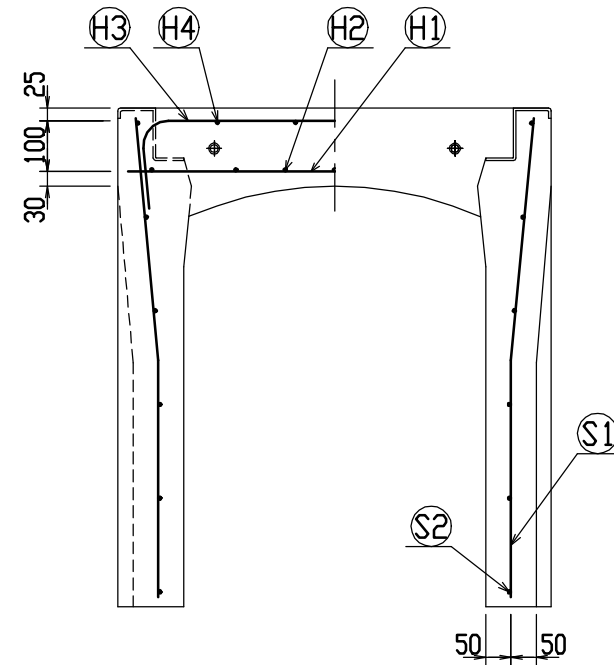
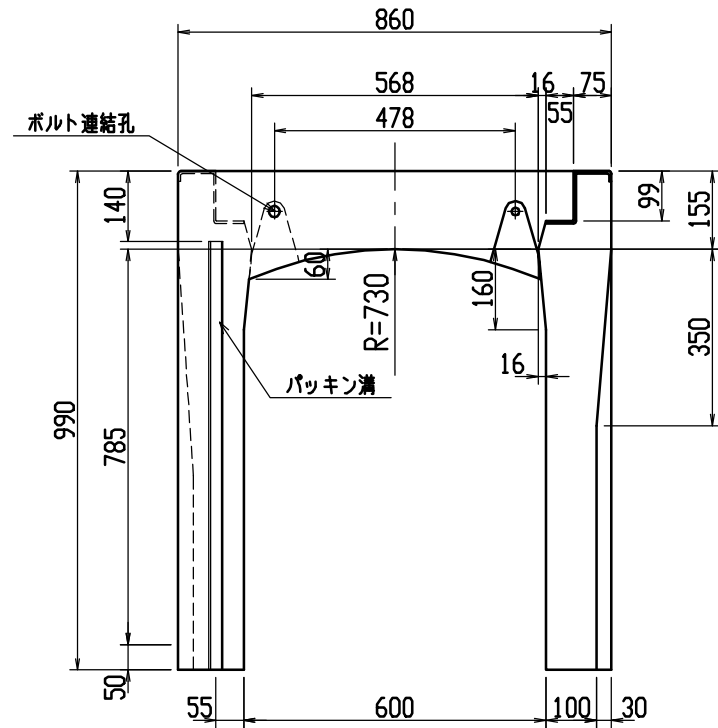
| 名称 | 径 | 本数 | 長さ | m当り質量 | 質量 | 摘要 |
|--------------|--------------------------|----|-------|-------|-------|----|
| 鉄筋 (H1) | D10 | 10 | 0.820 | 0.560 | 4.592 | — |
| ” (H2) | D6 | 14 | 0.460 | 0.249 | 1.604 | — |
| ” (H3) | D10 | 6 | 0.950 | 0.560 | 3.192 | ┌ |
| ” (H4) | D6 | 8 | 0.460 | 0.249 | 0.916 | — |
| ” (S1) | D10 | 18 | 0.855 | 0.560 | 8.618 | └ |
| ” (S2) | D6 | 12 | 1.450 | 0.249 | 4.333 | — |
| 合計 | 23.255 kg | | | | | |
| 連結用ボルト | M12用 L=990mm、めねじ部 長さ60mm | | | | | |
| ” ワッシャー | M12用 t=2.3mm | | | | | |
| パッキン材 | 軟質止水材 18mm×9mm | | | | | |
| コンクリート設計基準強度 | 30 N/mm ² | | | | | |
| コンクリート体積 | 0.4066 m ³ | | | | | |
| 製品質量 | 955 kg | | | | | |



目地部詳細図 (S=1/1)

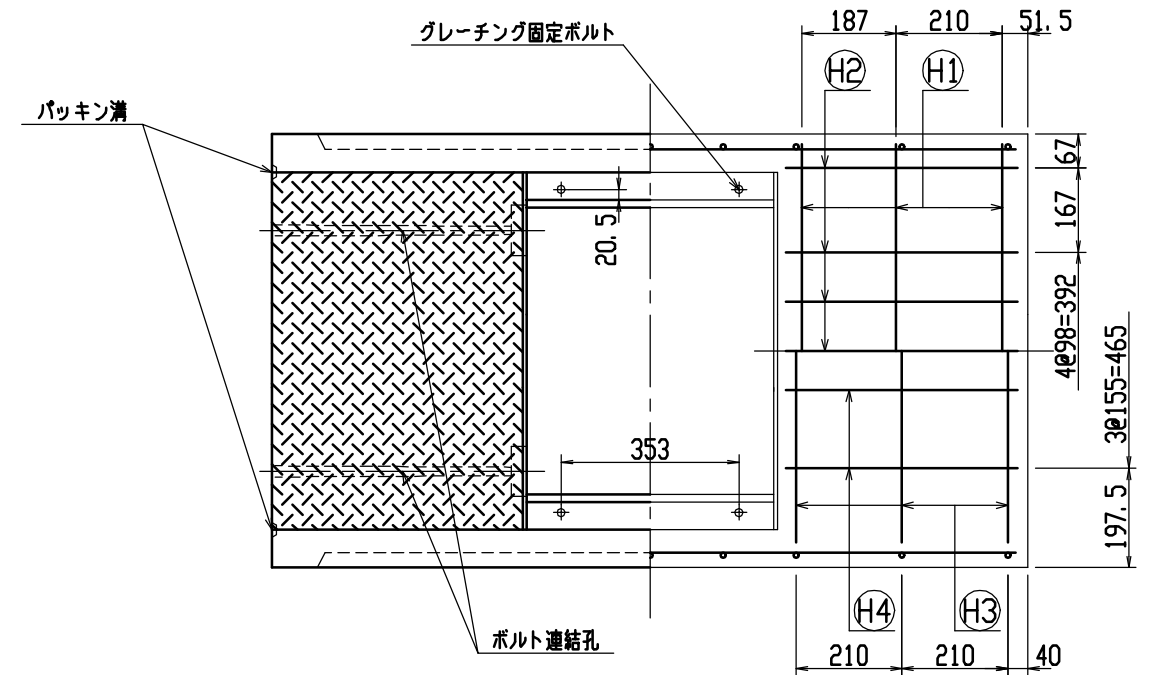


| | | | | | |
|-----|---------------------|----|------|--------------|---------------------|
| 名称 | CH-II 可変側溝 (道路横断製品) | | 規格 | 600x700x1500 | |
| 年月日 | H12. 6. 26 | 縮尺 | 1/15 | 区分 | 製・配筋図 図番 H-00001444 |

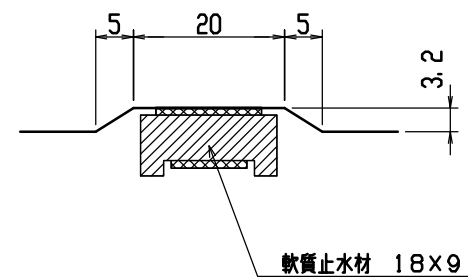


材料表

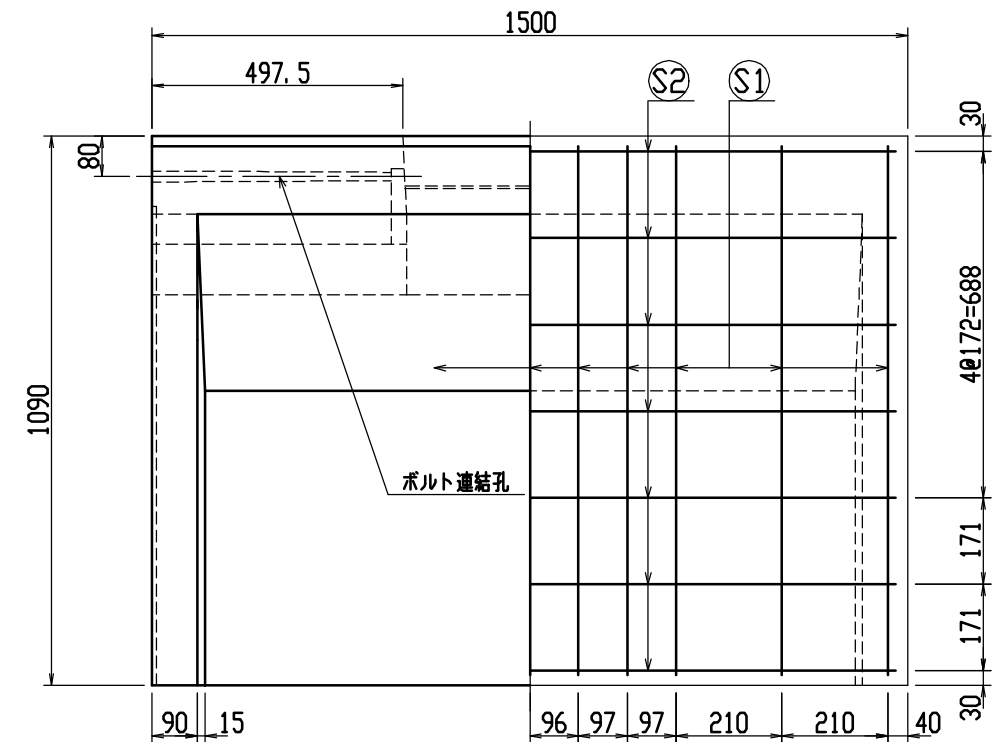
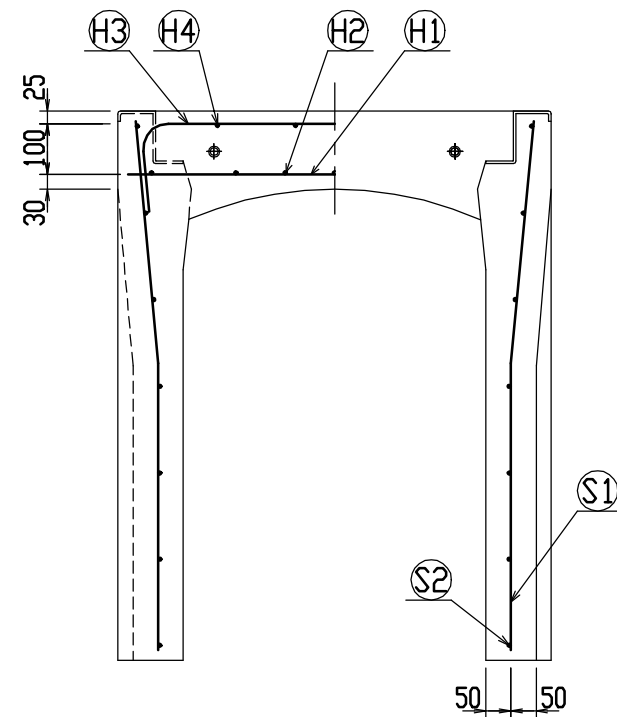
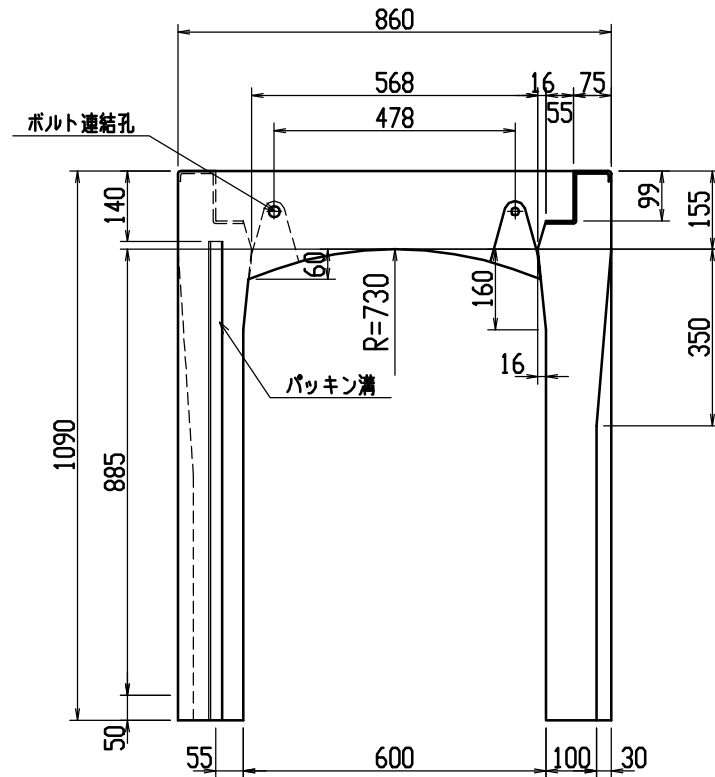
| 名称 | 径 | 本数 | 長さ | m当り質量 | 質量 | 摘要 |
|--------------|--------------------------|----|-------|-------|-------|----|
| 鉄筋 (H1) | D13 | 6 | 0.820 | 0.995 | 4.895 | — |
| ” (H2) | D6 | 14 | 0.460 | 0.249 | 1.604 | — |
| ” (H3) | D10 | 6 | 0.950 | 0.560 | 3.192 | ┌ |
| ” (H4) | D6 | 8 | 0.460 | 0.249 | 0.916 | — |
| ” (S1) | D10 | 18 | 0.955 | 0.560 | 9.626 | └ |
| ” (S2) | D6 | 12 | 1.450 | 0.249 | 4.333 | — |
| 合計 | 24.566 kg | | | | | |
| 連結用ボルト | M12用 L=990mm、めねじ部 長さ60mm | | | | | |
| ” ワッシャー | M12用 t=2.3mm | | | | | |
| パッキン材 | 軟質止水材 18mm×9mm | | | | | |
| コンクリート設計基準強度 | 30N/mm ² | | | | | |
| コンクリート体積 | 0.4377 m ³ | | | | | |
| 製品質量 | 1030 kg | | | | | |



目地部詳細図 (S=1/1)



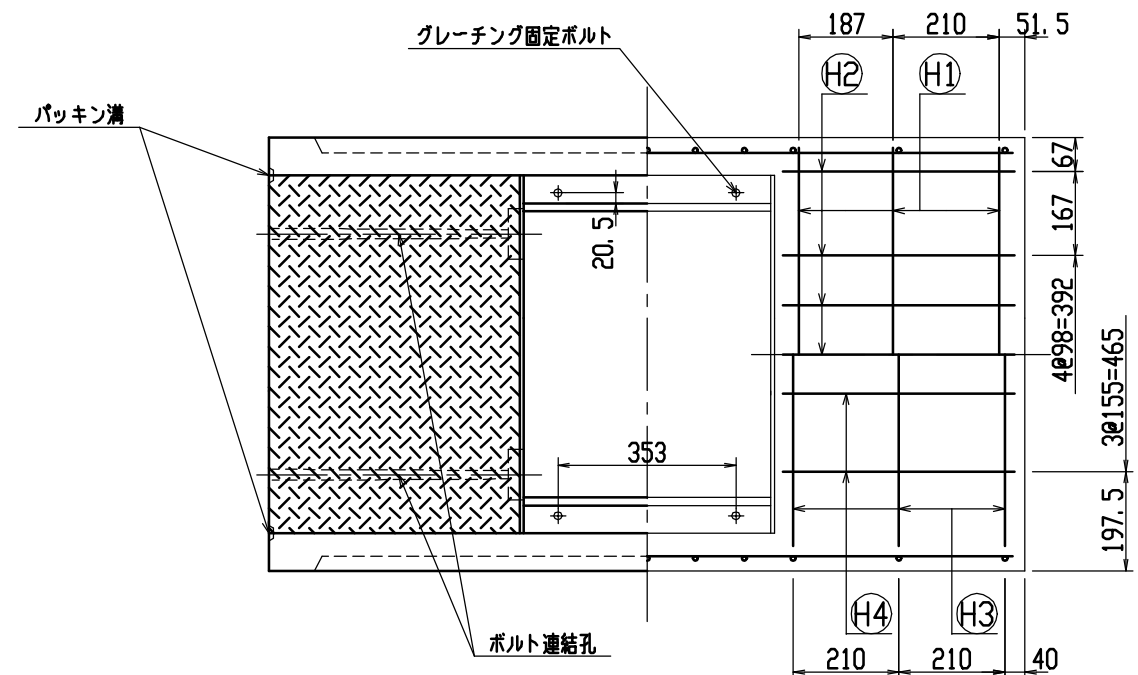
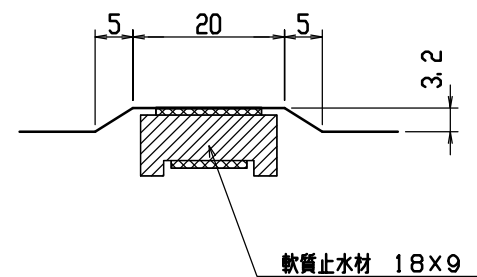
| | | | | | |
|-----|---------------------|----|------|--------------|---------------------|
| 名称 | CH-II 可変側溝 (道路横断製品) | | 規格 | 600×800×1500 | |
| 年月日 | H12. 6. 26 | 縮尺 | 1/15 | 区分 | 製・配筋図 図番 H-00001445 |



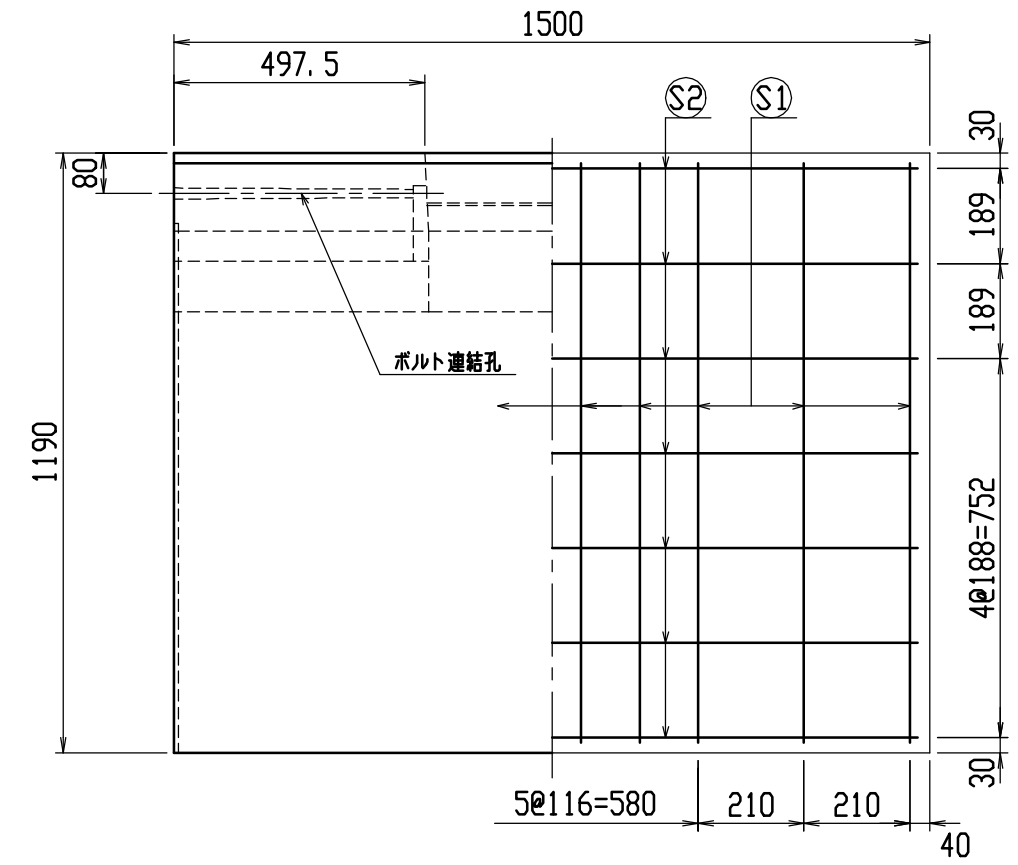
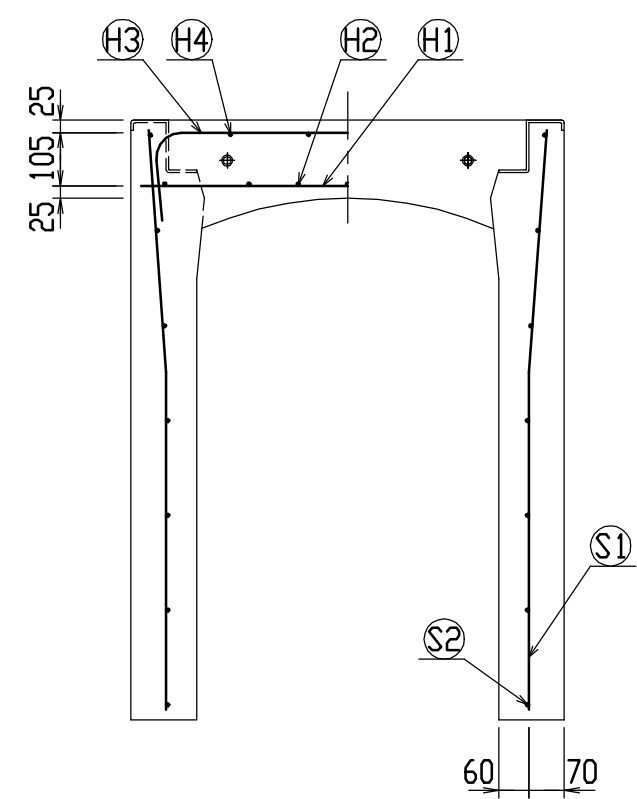
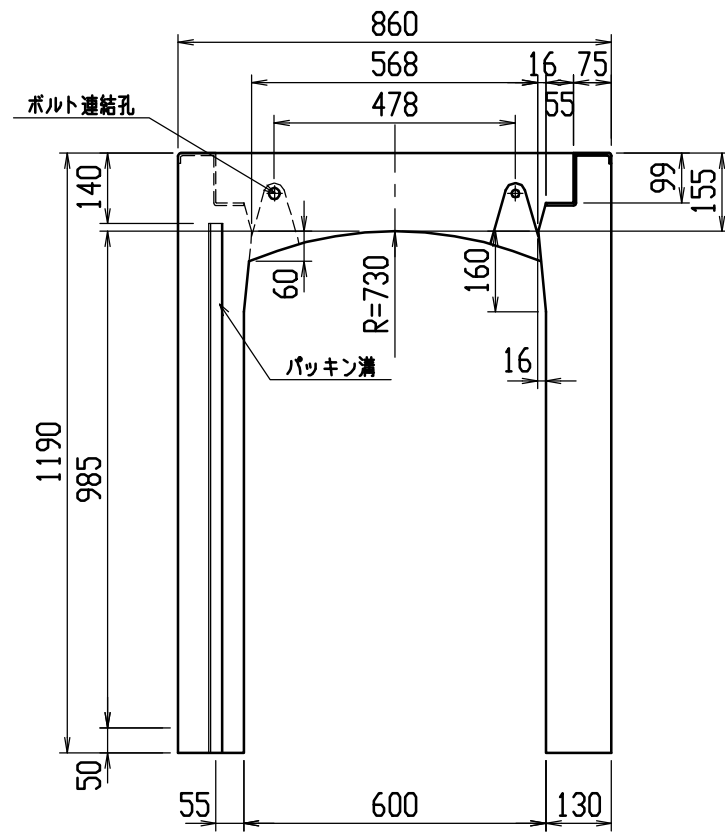
材料表

| 名称 | 径 | 本数 | 長さ | m当り質量 | 質量 | 摘要 |
|--------------|--------------------------|----|-------|-------|--------|----|
| 鉄筋 (H1) | D13 | 6 | 0.820 | 0.995 | 4.895 | — |
| 〃 (H2) | D6 | 14 | 0.460 | 0.249 | 1.604 | — |
| 〃 (H3) | D10 | 6 | 0.950 | 0.560 | 3.192 | ┌ |
| 〃 (H4) | D6 | 8 | 0.460 | 0.249 | 0.916 | — |
| 〃 (S1) | D10 | 22 | 1.055 | 0.560 | 12.998 | ┘ |
| 〃 (S2) | D6 | 14 | 1.450 | 0.249 | 5.055 | — |
| 合計 | 28.660 kg | | | | | |
| 連結用ボルト | M12用 L=990mm、めねじ部 長さ60mm | | | | | |
| 〃 ワッシャー | M12用 t=2.3mm | | | | | |
| パッキン材 | 軟質止水材 18mm×9mm | | | | | |
| コンクリート設計基準強度 | 30 N/mm ² | | | | | |
| コンクリート体積 | 0.4687 m ³ | | | | | |
| 製品質量 | 1105 kg | | | | | |

目地部詳細図 (S=1/1)



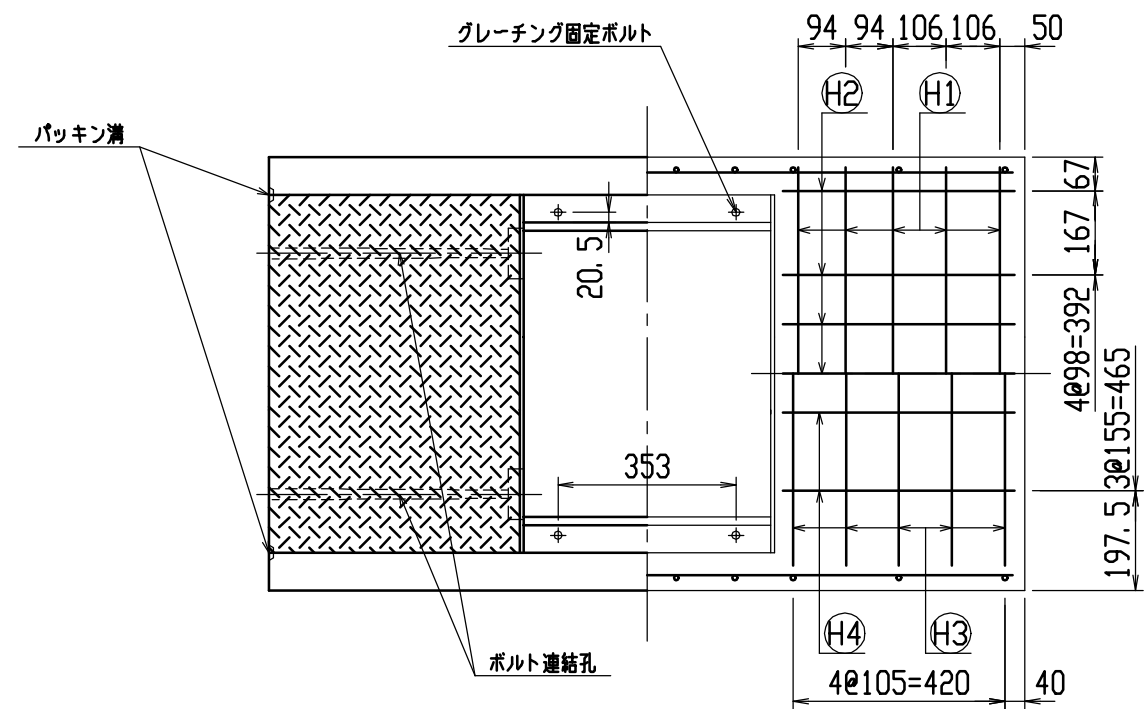
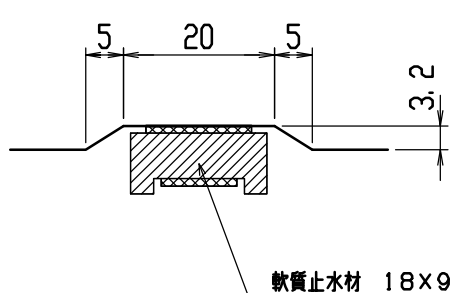
| | | | | | | |
|-----|---------------------|----|------|----|--------------|---------------|
| 名称 | CH-II 可変側溝 (道路横断製品) | | | 規格 | 600x900x1500 | |
| 年月日 | H12. 6. 26 | 縮尺 | 1/15 | 区分 | 製・配筋図 | 図番 H-00001446 |



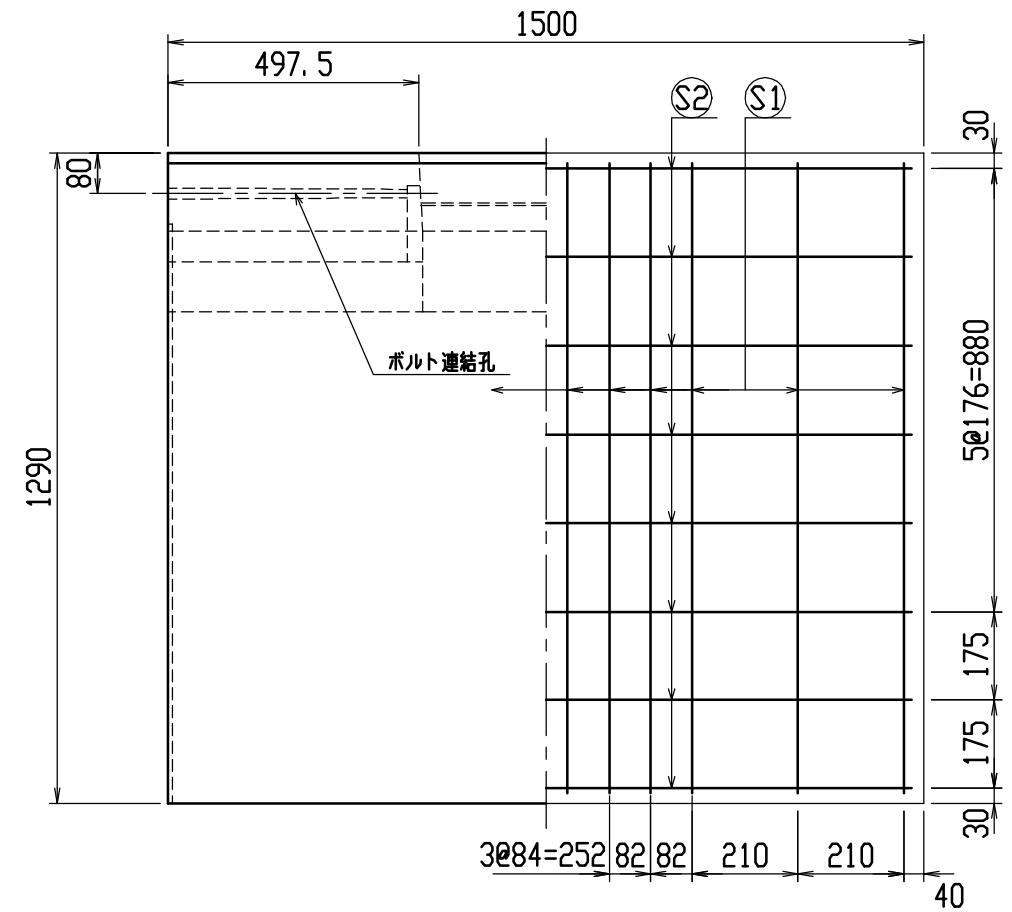
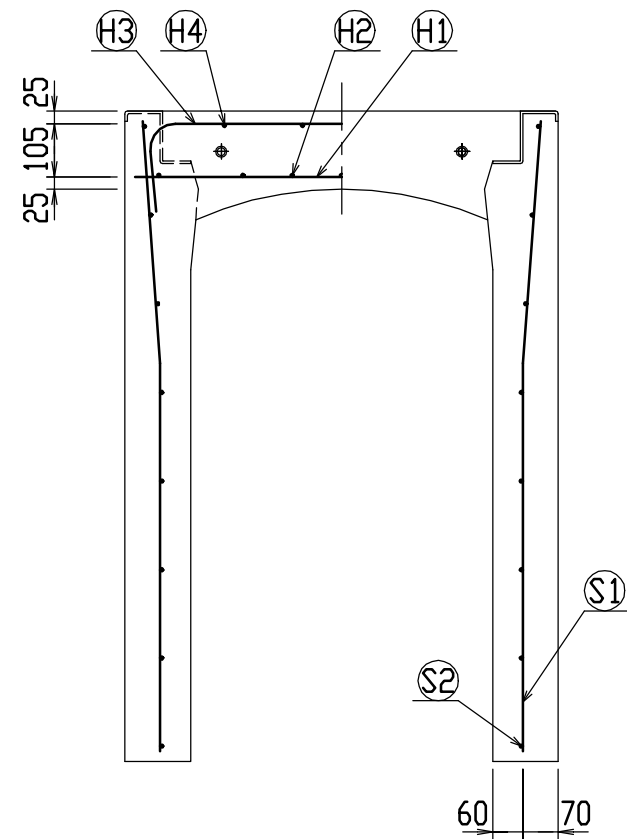
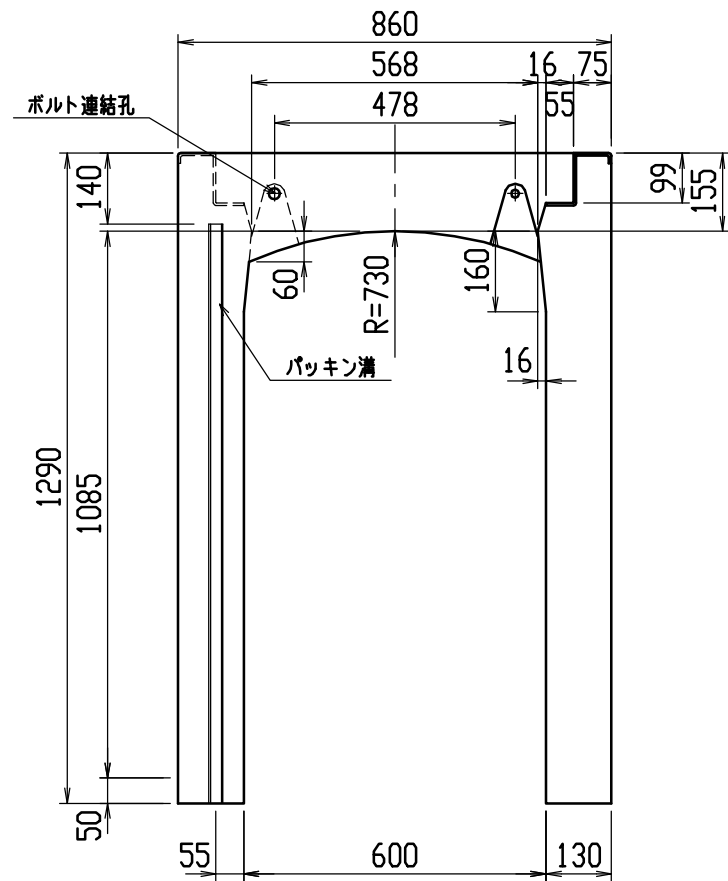
材料表

| 名称 | 径 | 本数 | 長さ | m当り質量 | 質量 | 摘要 |
|--------------|--------------------------|----|-------|-------|--------|----|
| 鉄筋 (H1) | D10 | 10 | 0.820 | 0.560 | 4.592 | — |
| ” (H2) | D6 | 14 | 0.460 | 0.249 | 1.604 | — |
| ” (H3) | D10 | 10 | 0.950 | 0.560 | 5.320 | ┌ |
| ” (H4) | D6 | 8 | 0.460 | 0.249 | 0.916 | — |
| ” (S1) | D10 | 20 | 1.155 | 0.560 | 12.936 | └ |
| ” (S2) | D6 | 14 | 1.450 | 0.249 | 5.055 | — |
| 合計 | 30.423 kg | | | | | |
| 連結用ボルト | M12用 L=990mm、めねじ部 長さ60mm | | | | | |
| ” ワッシャー | M12用 t=2.3mm | | | | | |
| パッキン材 | 軟質止水材 18mm×9mm | | | | | |
| コンクリート設計基準強度 | 30 N/mm ² | | | | | |
| コンクリート体積 | 0.5702 m ³ | | | | | |
| 製品質量 | 1340 kg | | | | | |

目地部詳細図 (S=1/1)



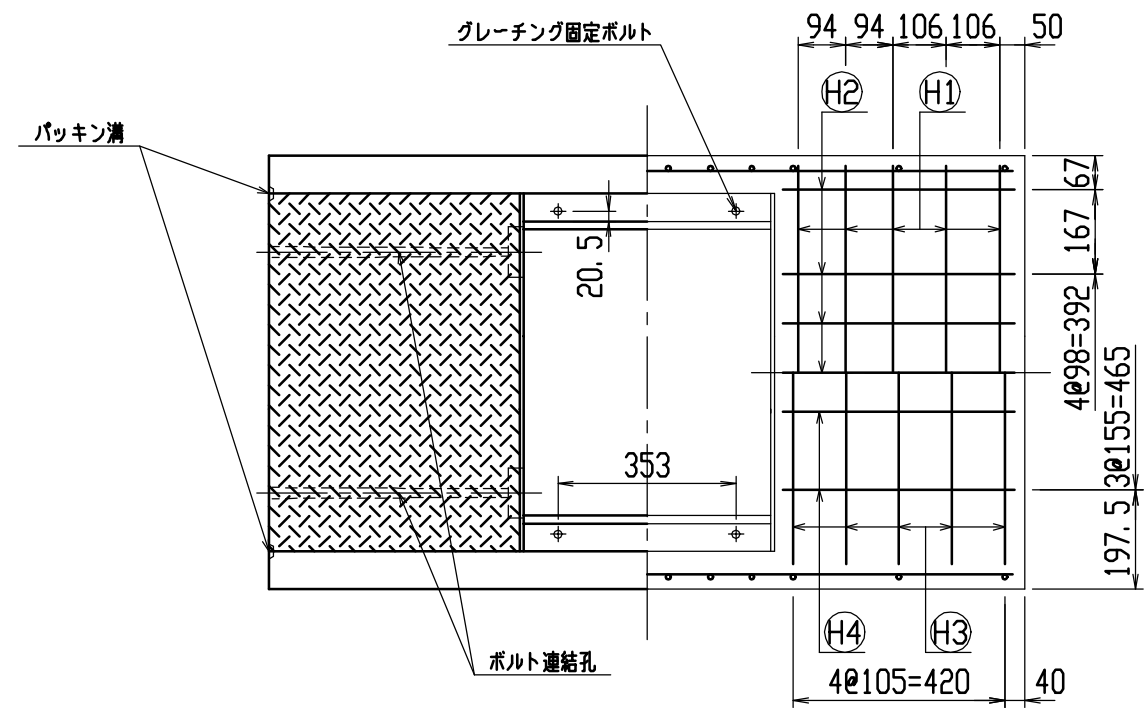
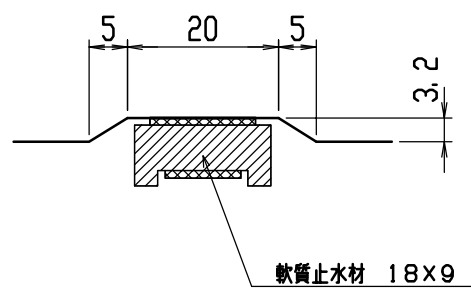
| | | | | | |
|-----|---------------------|----|------|---------------|---------------------|
| 名称 | CH-II 可変側溝 (道路横断製品) | | 規格 | 600×1000×1500 | |
| 年月日 | H12. 6. 26 | 縮尺 | 1/15 | 区分 | 製・配筋図 図番 H-00001447 |



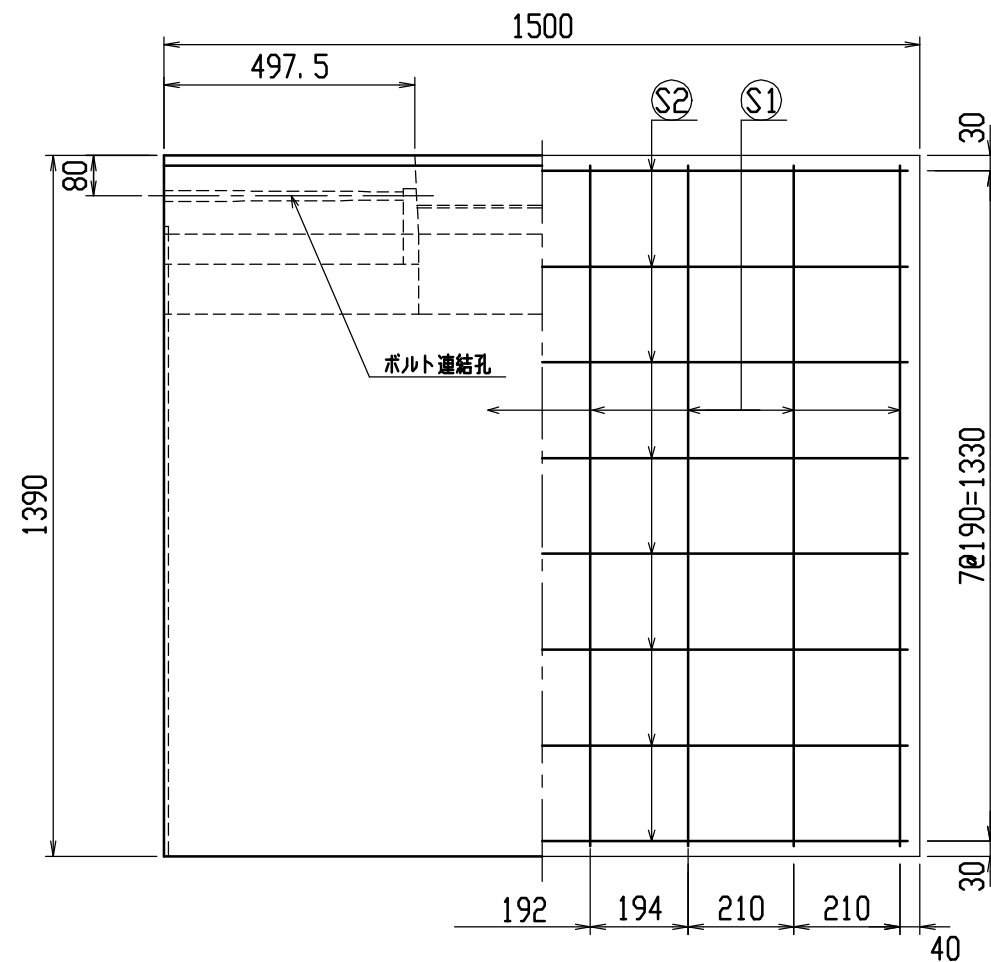
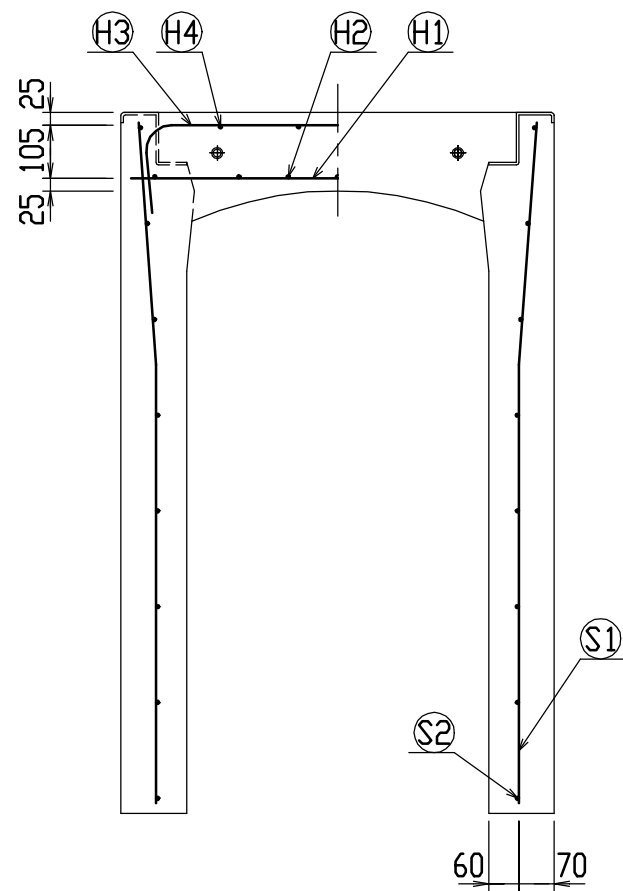
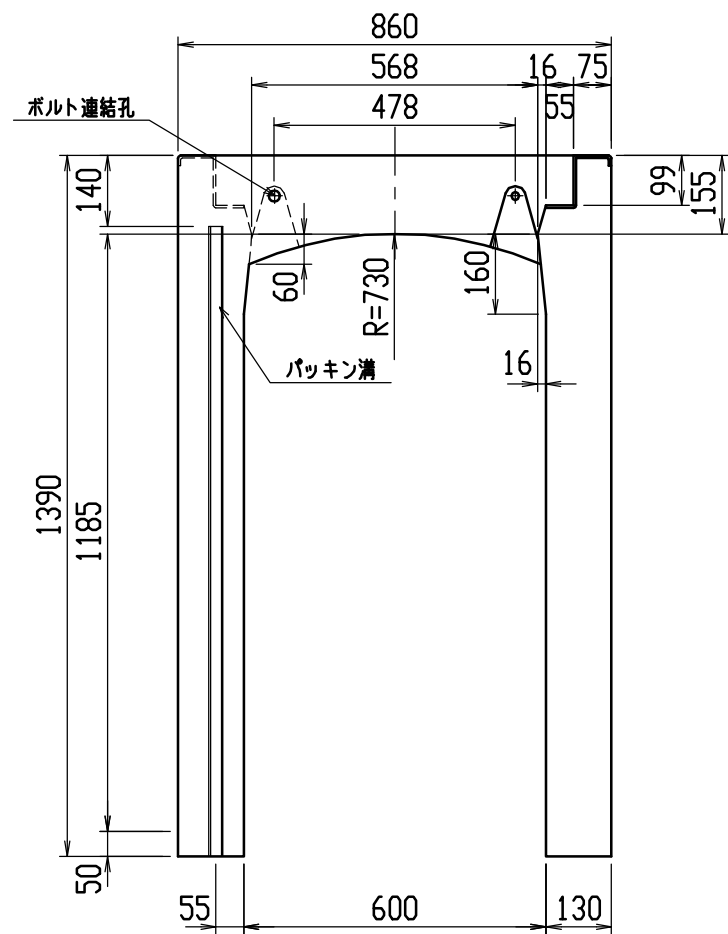
材料表

| 名称 | 径 | 本数 | 長さ | m当り質量 | 質量 | 摘要 |
|--------------|--------------------------|----|-------|-------|--------|----|
| 鉄筋 (H1) | D10 | 10 | 0.820 | 0.560 | 4.592 | — |
| ” (H2) | D6 | 14 | 0.460 | 0.249 | 1.604 | — |
| ” (H3) | D10 | 10 | 0.950 | 0.560 | 5.320 | ┌ |
| ” (H4) | D6 | 8 | 0.460 | 0.249 | 0.916 | — |
| ” (S1) | D10 | 24 | 1.255 | 0.560 | 16.867 | └ |
| ” (S2) | D6 | 16 | 1.450 | 0.249 | 5.777 | — |
| 合計 | 35.076 kg | | | | | |
| 連結用ボルト | M12用 L=990mm、めねじ部 長さ60mm | | | | | |
| ” ワッシャー | M12用 t=2.3mm | | | | | |
| パッキン材 | 軟質止水材 18mm×9mm | | | | | |
| コンクリート設計基準強度 | 30 N/mm ² | | | | | |
| コンクリート体積 | 0.6092 m ³ | | | | | |
| 製品質量 | 1435 kg | | | | | |

目地部詳細図 (S=1/1)



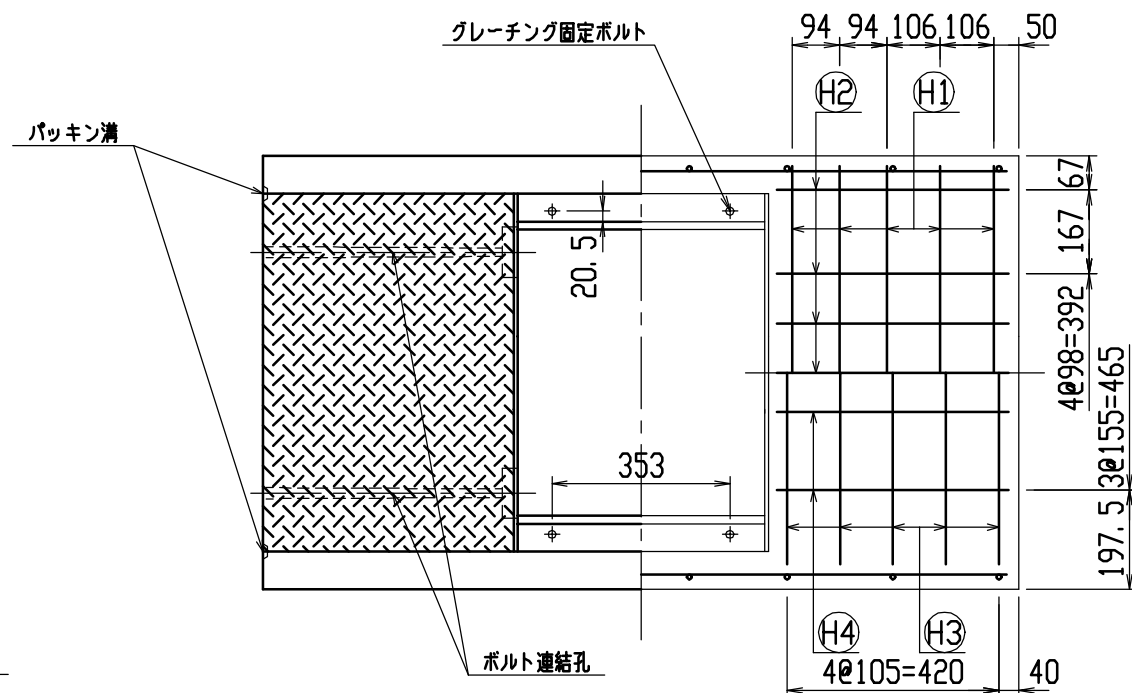
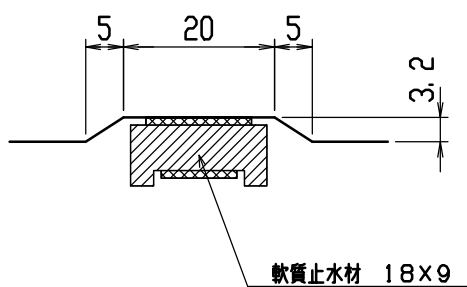
| | | | | | |
|-----|---------------------|----|------|---------------|---------------------|
| 名称 | CH-II 可変側溝 (道路横断製品) | | 規格 | 600×1100×1500 | |
| 年月日 | H12. 6. 26 | 縮尺 | 1/15 | 区分 | 製・配筋図 図番 H-00001448 |



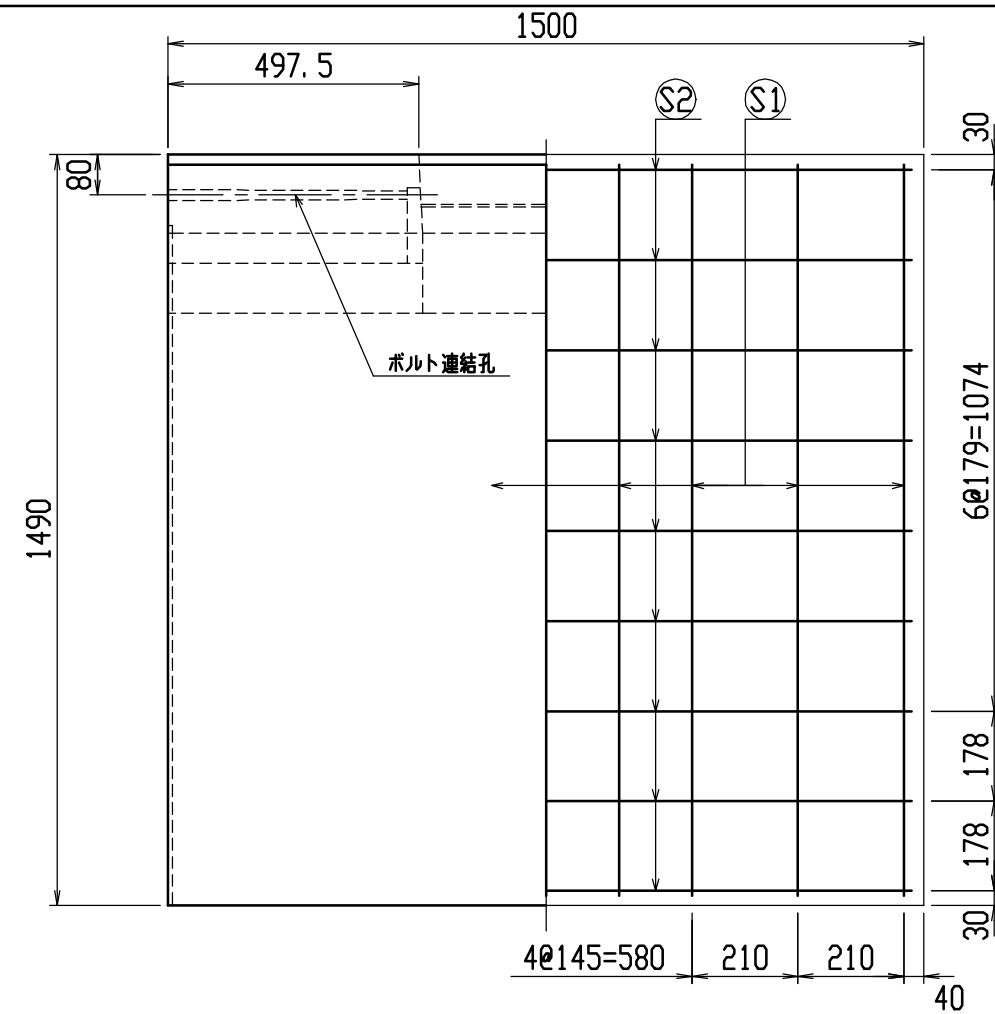
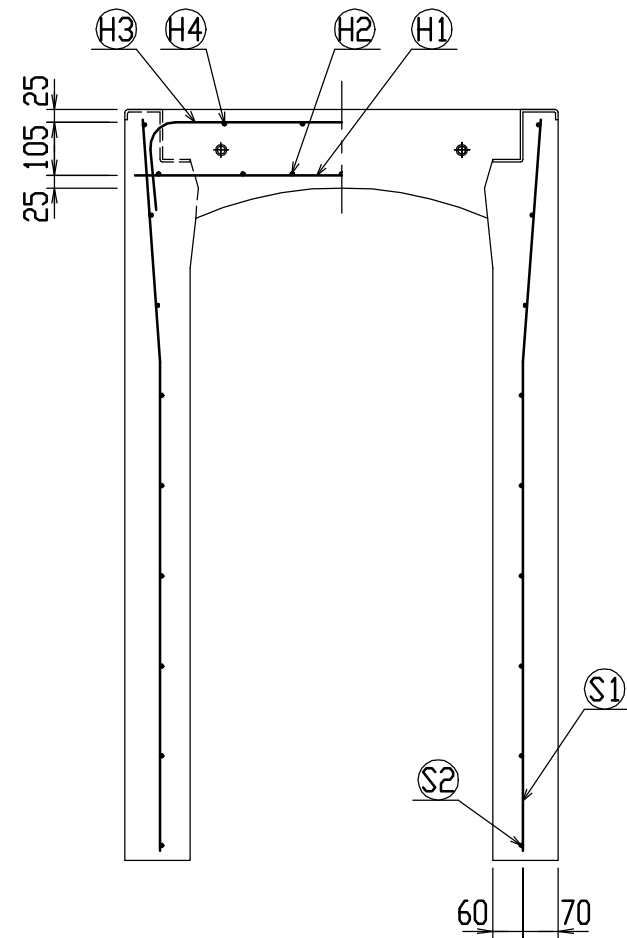
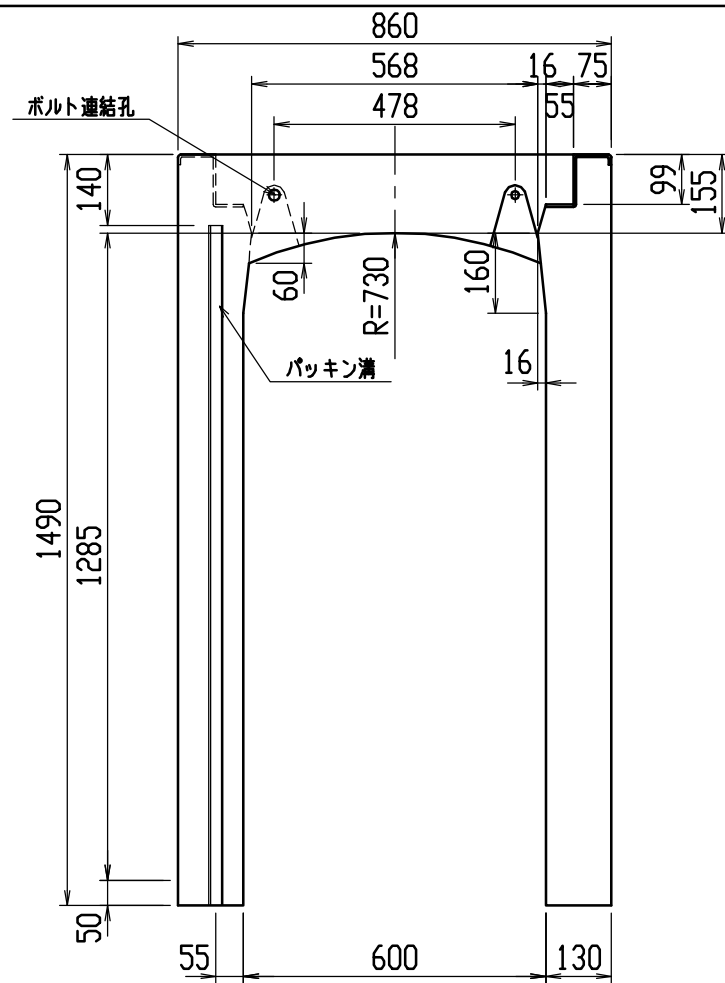
材料表

| 名称 | 径 | 本数 | 長さ | m当り質量 | 質量 | 摘要 |
|--------------|--------------------------|----|-------|-------|--------|----|
| 鉄筋 (H1) | D10 | 10 | 0.820 | 0.560 | 4.592 | — |
| ” (H2) | D6 | 14 | 0.460 | 0.249 | 1.604 | — |
| ” (H3) | D10 | 10 | 0.950 | 0.560 | 5.320 | ┌ |
| ” (H4) | D6 | 8 | 0.460 | 0.249 | 0.916 | — |
| ” (S1) | D13 | 16 | 1.355 | 0.995 | 21.572 | └ |
| ” (S2) | D6 | 16 | 1.450 | 0.249 | 5.777 | — |
| 合計 | 39.781 kg | | | | | |
| 連結用ボルト | M12用 L=990mm、めねじ部 長さ60mm | | | | | |
| ” ワッシャー | M12用 t=2.3mm | | | | | |
| パッキン材 | 軟質止水材 18mm×9mm | | | | | |
| コンクリート設計基準強度 | 30 N/mm ² | | | | | |
| コンクリート体積 | 0.6482 m ³ | | | | | |
| 製品質量 | 1530 kg | | | | | |

目地部詳細図 (S=1/1)



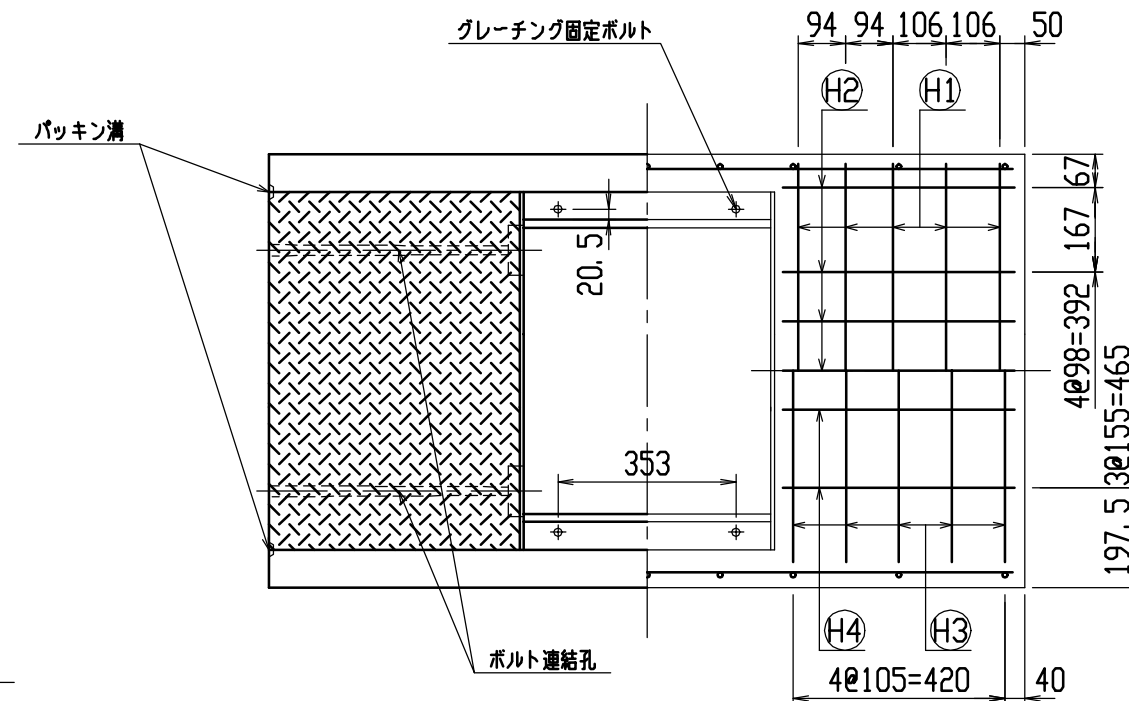
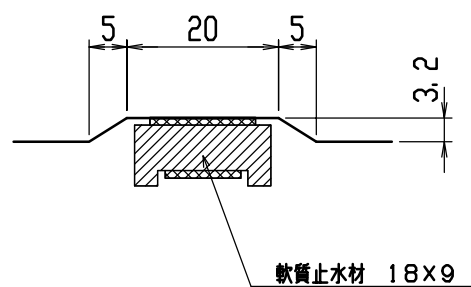
| | | | | | |
|-----|---------------------|----|------|---------------|---------------------|
| 名称 | CH-II 可変側溝 (道路横断製品) | | 規格 | 600×1200×1500 | |
| 年月日 | H12. 6. 26 | 縮尺 | 1/15 | 区分 | 製・配筋図 図番 H-00001449 |



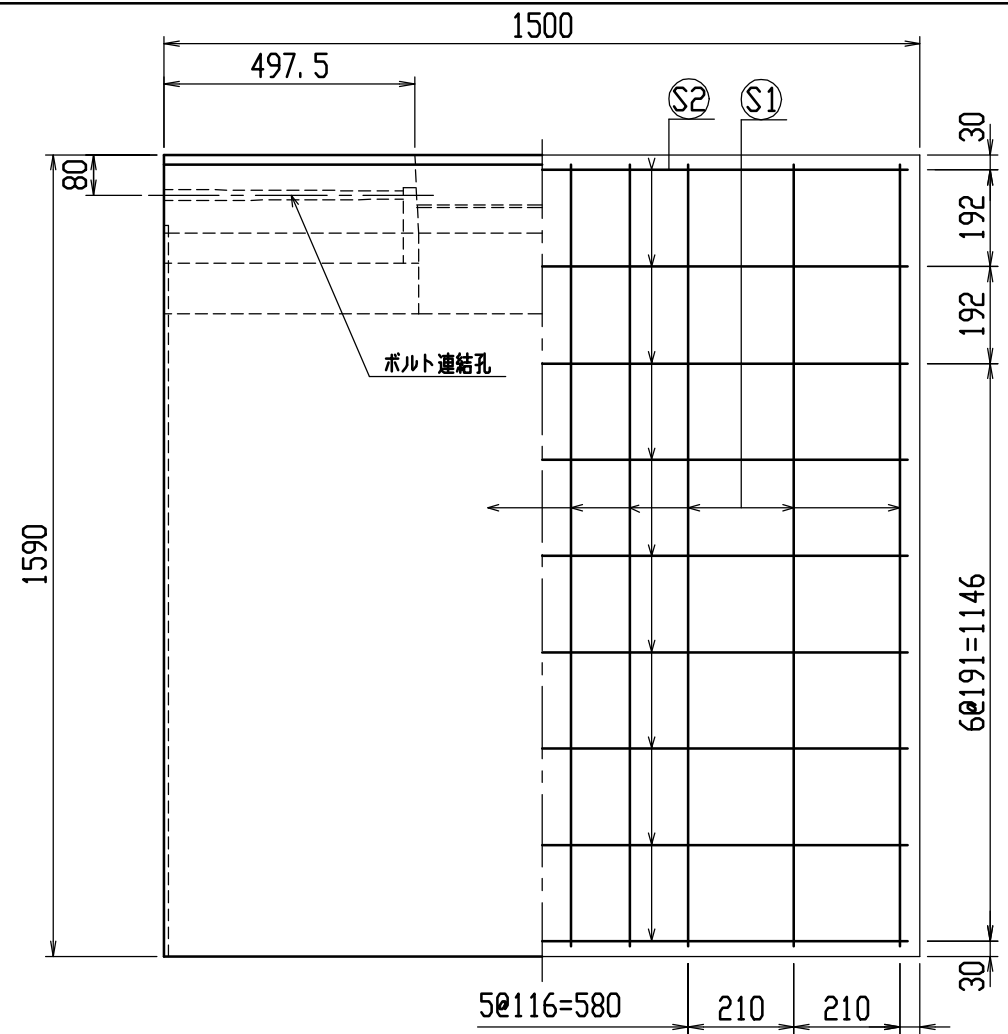
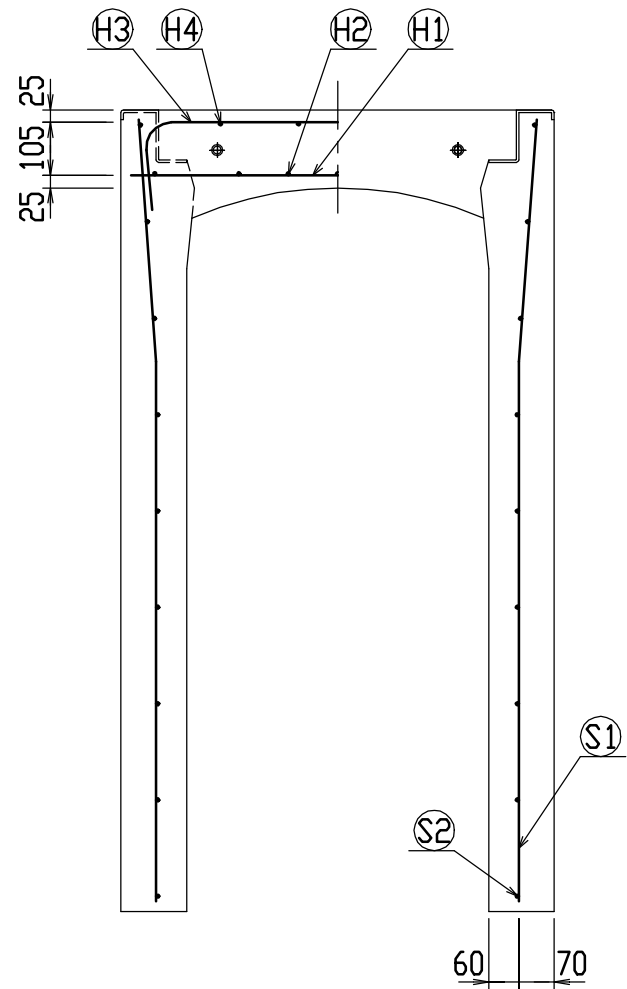
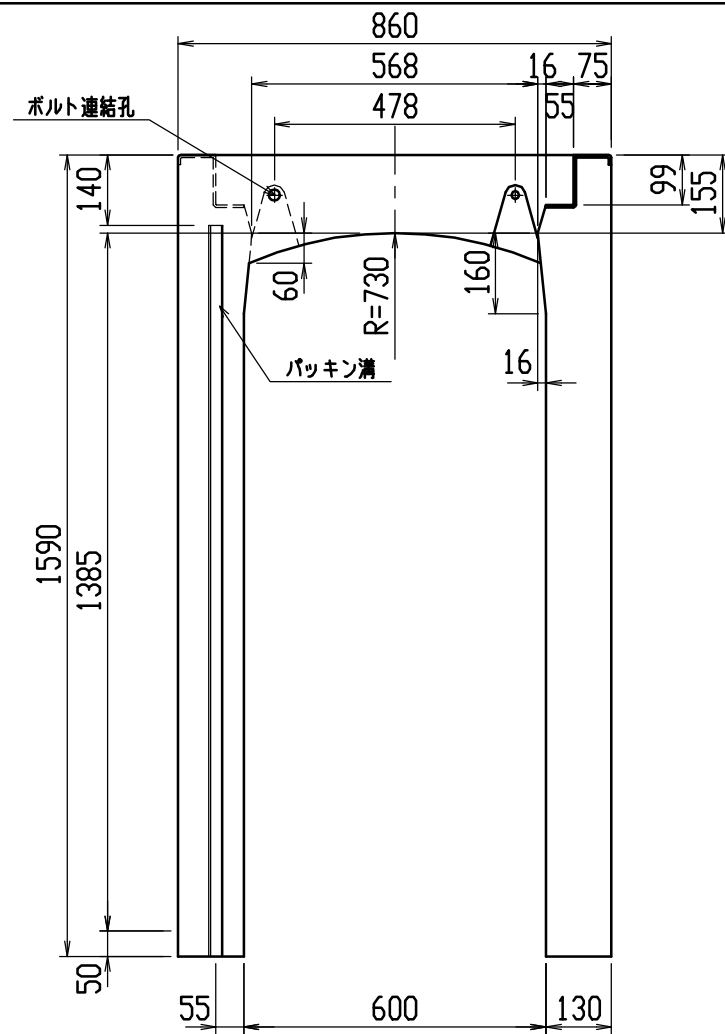
材料表

| 名称 | 径 | 本数 | 長さ | m当り質量 | 質量 | 摘要 |
|--------------|--------------------------|----|-------|-------|--------|----|
| 鉄筋 (H1) | D10 | 10 | 0.820 | 0.560 | 4.592 | — |
| ” (H2) | D6 | 14 | 0.460 | 0.249 | 1.604 | — |
| ” (H3) | D10 | 10 | 0.950 | 0.560 | 5.320 | ┌ |
| ” (H4) | D6 | 8 | 0.460 | 0.249 | 0.916 | — |
| ” (S1) | D13 | 18 | 1.455 | 0.995 | 26.059 | └ |
| ” (S2) | D6 | 18 | 1.450 | 0.249 | 6.499 | — |
| 合計 | 44.990 kg | | | | | |
| 連結用ボルト | M12用 L=990mm、めねじ部 長さ60mm | | | | | |
| ” ワッシャー | M12用 t=2.3mm | | | | | |
| パッキン材 | 軟質止水材 18mm×9mm | | | | | |
| コンクリート設計基準強度 | 30 N/mm ² | | | | | |
| コンクリート体積 | 0.6872 m ³ | | | | | |
| 製品質量 | 1625 kg | | | | | |

目地部詳細図 (S=1/1)



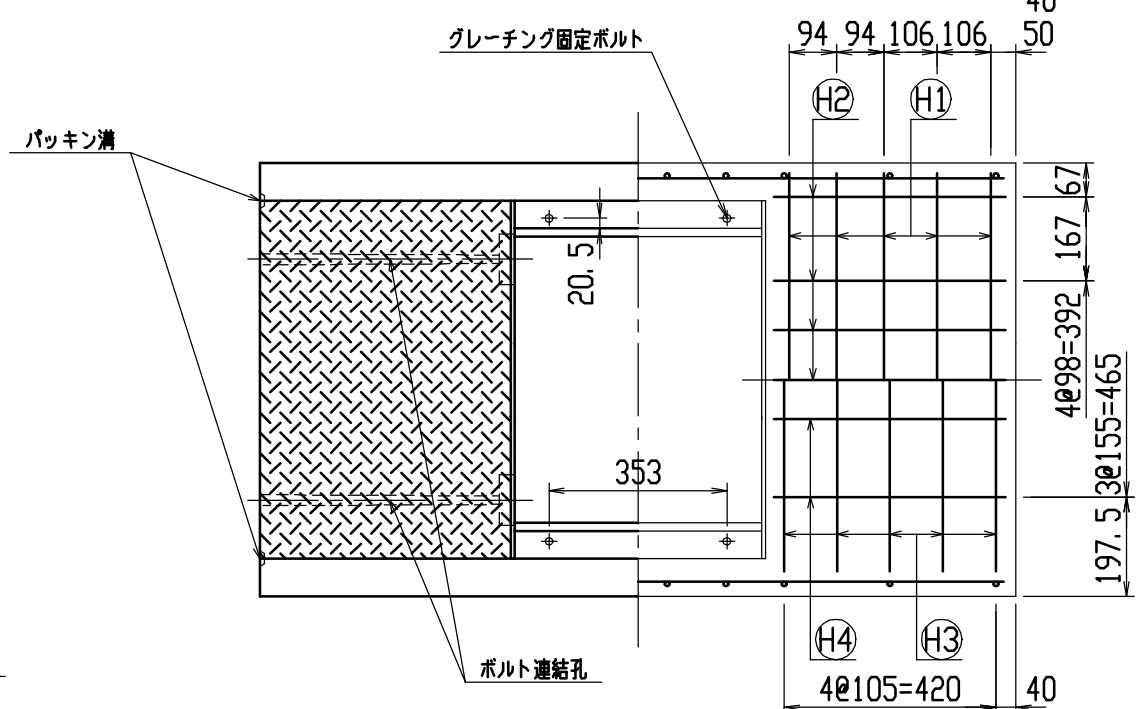
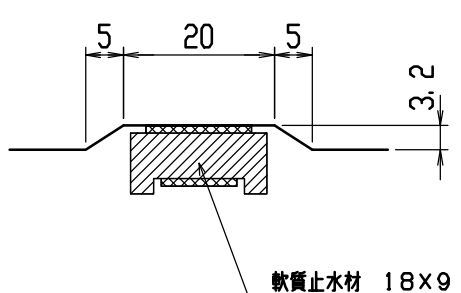
| | | | | | |
|-----|---------------------|----|------|---------------|---------------------|
| 名称 | CH-II 可変側溝 (道路横断製品) | | 規格 | 600×1300×1500 | |
| 年月日 | H12. 6. 26 | 縮尺 | 1/15 | 区分 | 製・配筋図 図番 H-00001450 |



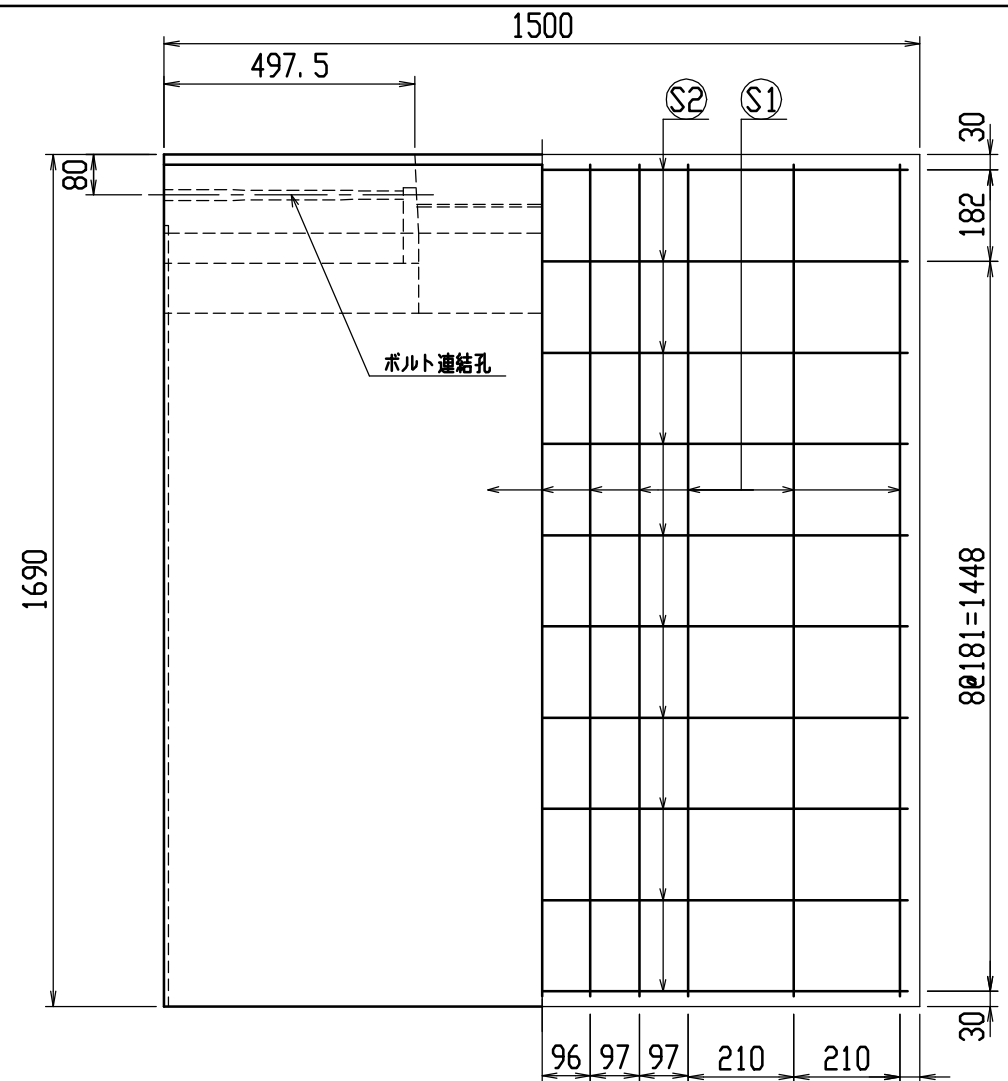
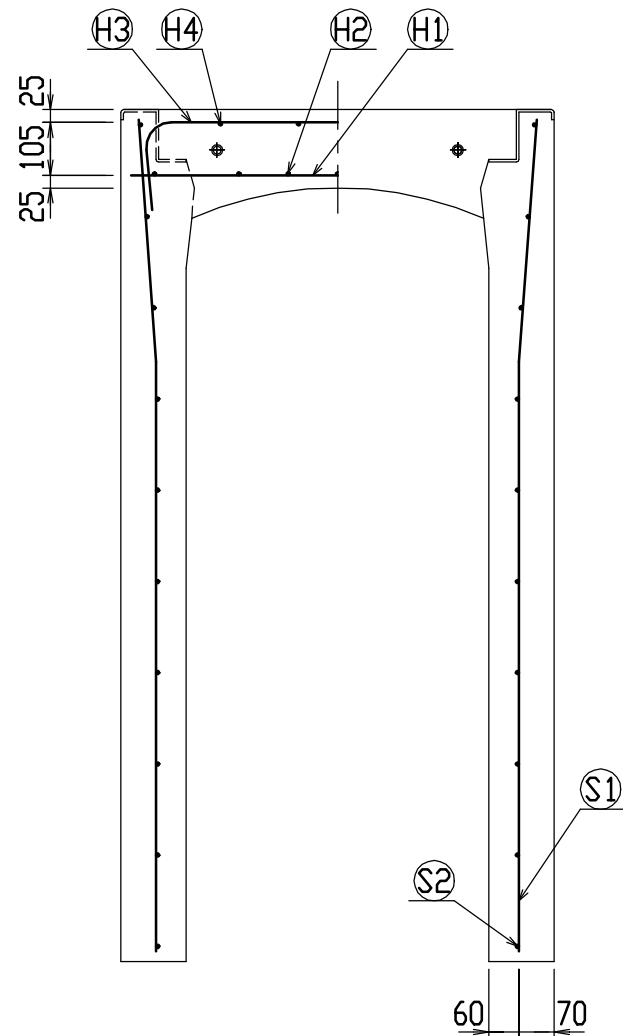
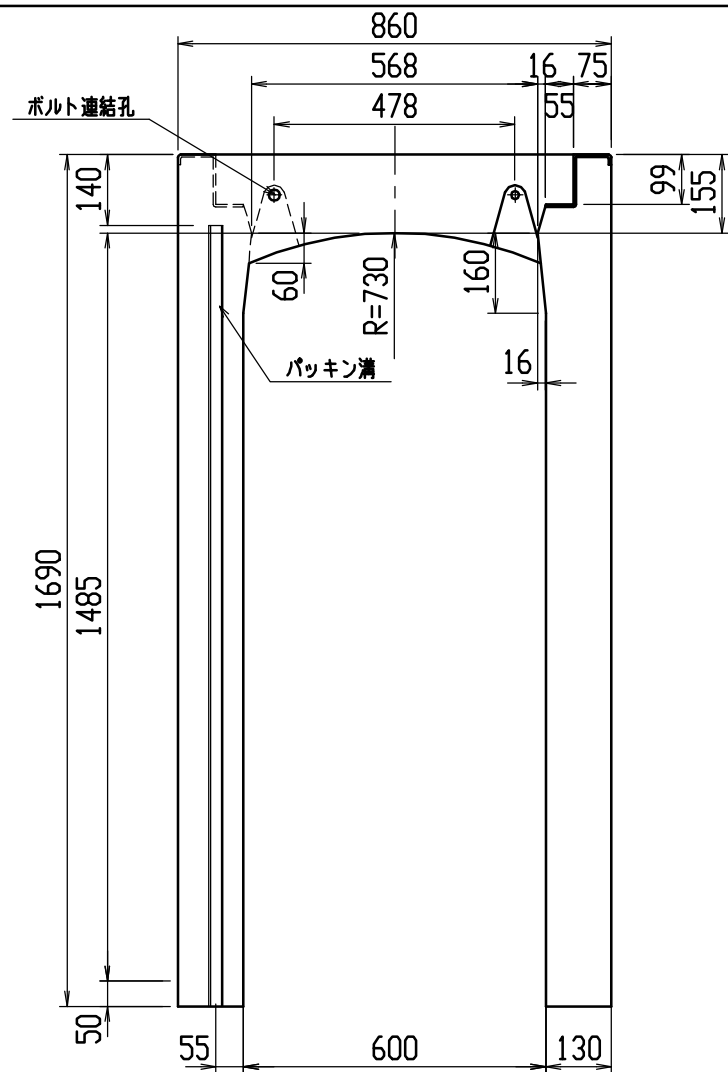
材料表

| 名称 | 径 | 本数 | 長さ | m当り質量 | 質量 | 摘要 |
|--------------|--------------------------|----|-------|-------|-----------|----|
| 鉄筋 (H1) | D10 | 10 | 0.820 | 0.560 | 4.592 | — |
| ” (H2) | D6 | 14 | 0.460 | 0.249 | 1.604 | — |
| ” (H3) | D10 | 10 | 0.950 | 0.560 | 5.320 | ⌋ |
| ” (H4) | D6 | 8 | 0.460 | 0.249 | 0.916 | — |
| ” (S1) | D13 | 20 | 1.555 | 0.995 | 30.945 | ⌋ |
| ” (S2) | D6 | 18 | 1.450 | 0.249 | 6.499 | — |
| 合計 | | | | | 49.876 kg | |
| 連結用ボルト | M12用 L=990mm、めねじ部 長さ60mm | | | | | |
| ” ワッシャー | M12用 t=2.3mm | | | | | |
| パッキン材 | 軟質止水材 18mm×9mm | | | | | |
| コンクリート設計基準強度 | 30 N/mm ² | | | | | |
| コンクリート体積 | 0.7262 m ³ | | | | | |
| 製品質量 | 1720 kg | | | | | |

目地部詳細図 (S=1/1)



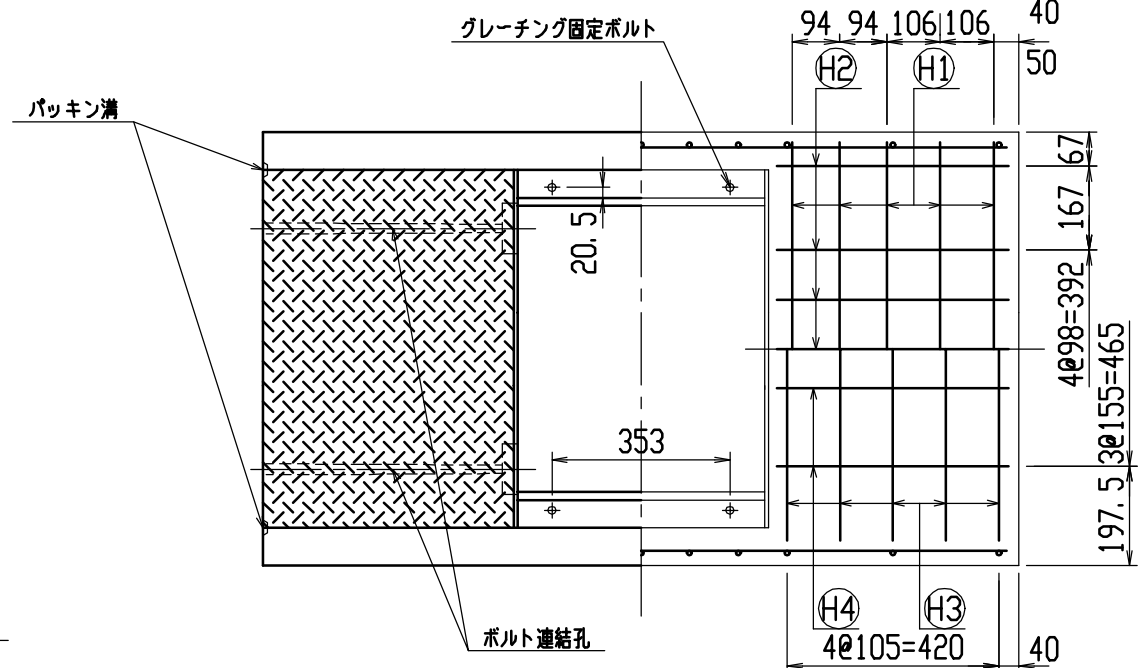
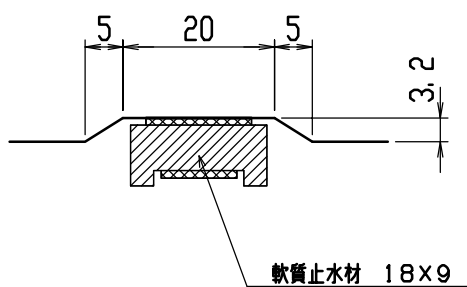
| | | | | | | | |
|-----|---------------------|----|------|----|---------------|----|------------|
| 名称 | CH-II 可変側溝 (道路横断製品) | | | 規格 | 600×1400×1500 | | |
| 年月日 | H12. 6. 26 | 縮尺 | 1/15 | 区分 | 製・配筋図 | 図番 | H-00001451 |



材料表

| 名称 | 径 | 本数 | 長さ | m当り質量 | 質量 | 摘要 |
|--------------|--------------------------|----|-------|-------|-----------|----|
| 鉄筋 (H1) | D10 | 10 | 0.820 | 0.560 | 4.592 | — |
| ” (H2) | D6 | 14 | 0.460 | 0.249 | 1.604 | — |
| ” (H3) | D10 | 10 | 0.950 | 0.560 | 5.320 | ┌ |
| ” (H4) | D6 | 8 | 0.460 | 0.249 | 0.916 | — |
| ” (S1) | D13 | 22 | 1.655 | 0.995 | 36.228 | └ |
| ” (S2) | D6 | 20 | 1.450 | 0.249 | 7.221 | — |
| 合計 | | | | | 55.881 kg | |
| 連結用ボルト | M12用 L=990mm、めねじ部 長さ60mm | | | | | |
| ” ワッシャー | M12用 t=2.3mm | | | | | |
| パッキン材 | 軟質止水材 18mm×9mm | | | | | |
| コンクリート設計基準強度 | 30 N/mm ² | | | | | |
| コンクリート体積 | 0.7652 m ³ | | | | | |
| 製品質量 | 1815 kg | | | | | |

目地部詳細図 (S=1/1)



| | | | | | |
|-----|---------------------|----|------|---------------|---------------------|
| 名称 | CH-II 可変側溝 (道路横断製品) | | 規格 | 600x1500x1500 | |
| 年月日 | H12. 6. 26 | 縮尺 | 1/15 | 区分 | 製・配筋図 図番 H-00001452 |