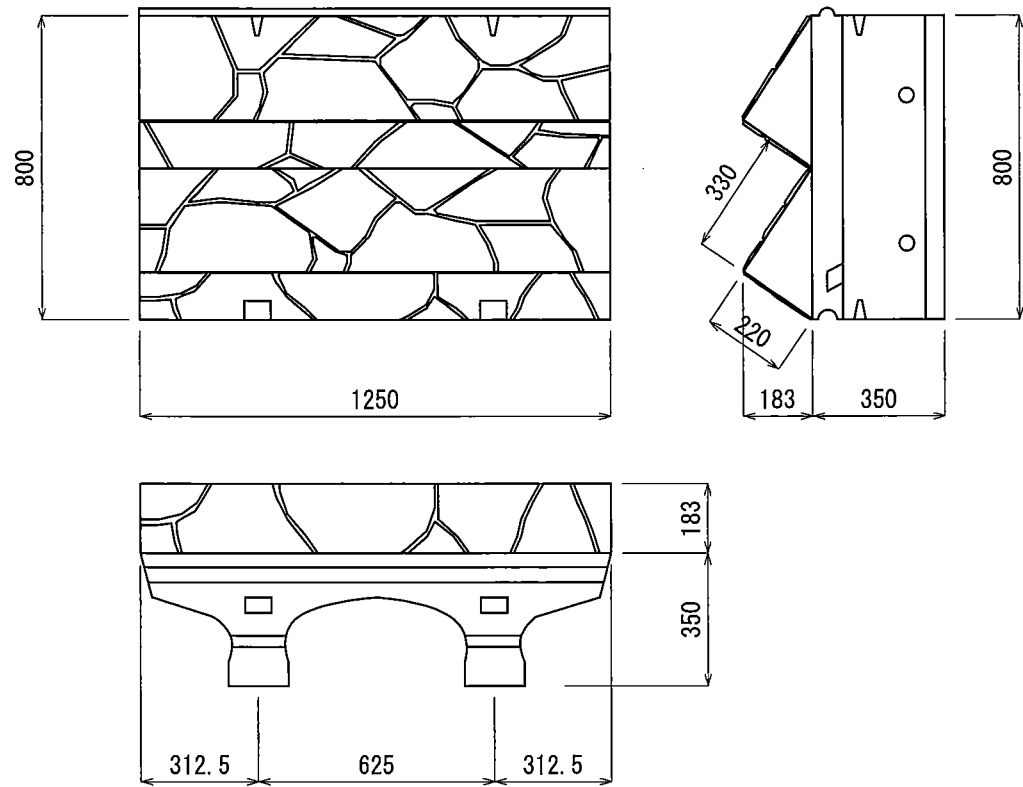


# π型階段ブロック構造図

(1.5割 基本型) S=1:20



名称	π型階段ブロック構造図		
	1.5割 基本型		
日付		縮尺	1:20
図番		承認	作図
会社名	郡家コンクリート工業株式会社		