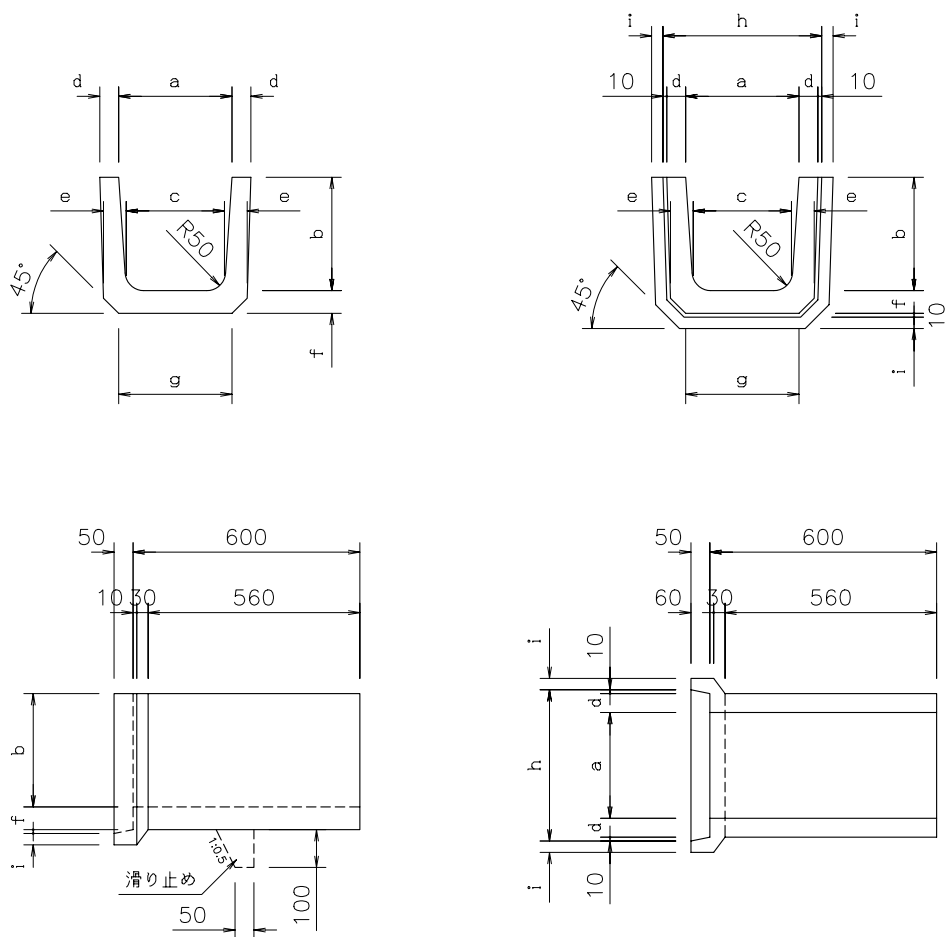


## ソケット付U形側溝



呼び名	寸法(mm)									縦鉄筋		横鉄筋	
	a	b	c	d	e	f	g	h	i	径(mm)	数量(本)	径(mm)	数量(本)
240	240	240	220	45	50	50	240	350	25	3.2	7	3.2	5
300	300	300	260	50	60	60	300	420	30	3.2	9	4.0	5