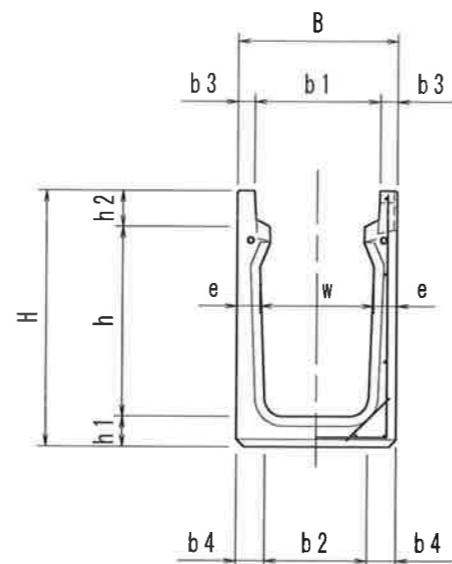
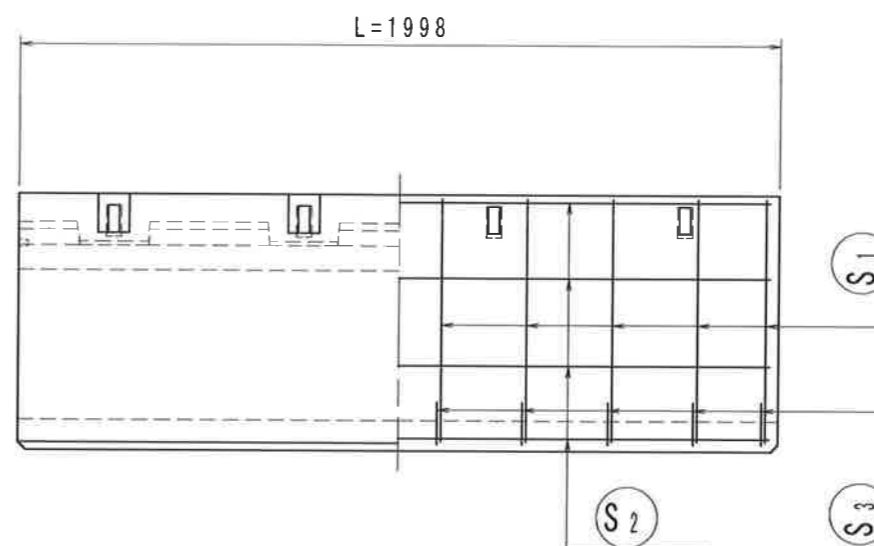


断面図



側面図

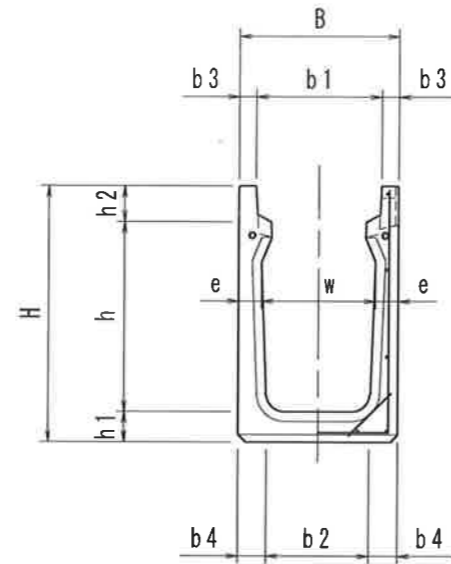


※印の継手部はモルタル処理

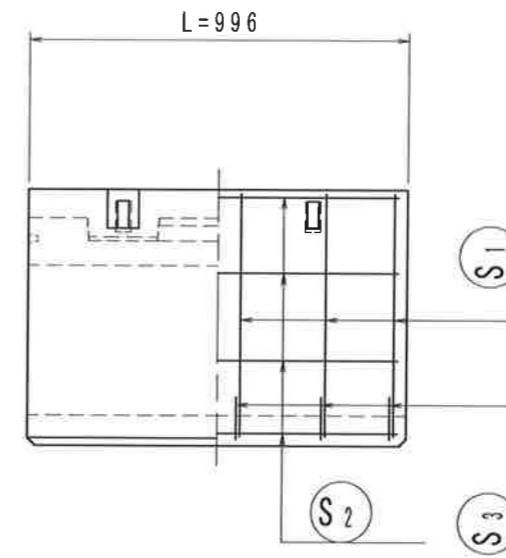
規格	寸法 (mm)											鉄筋 S ₁		鉄筋 S ₂		鉄筋 S ₃		参考質量 (kg)	備考
	B	w	H	h	h1	h2	b1	b2	b3	b4	e	規格	本数	規格	本数	規格	本数		
250×250	370	250	405	250	65	90	280	250	45	60	60	D6	16	φ4	7	-	-	315	※
250×300			460	300	70			250				7	-	-	355	※			
250×400			565	400	75			230				9	-	-	435	※			
250×500			665	500	75			220				9	-	-	500	パッキン仕様			
300×300	420	300	465	300	70	95	330	300	45	60	60	D6	20	φ4	8	-	-	370	※
300×400			570	400	75			280				10	-	-	450	※			
300×500			675	500	80			270				10	-	-	530	※			
300×600			775	600	80			260				12	-	-	605	パッキン仕様			
300×700			880	700	85			250				12	-	-	695	"			
300×800			985	800	90			240				12	-	-	790	"			
300×900			1095	900	100			220				14	-	-	915	"			
300×1000			1205	1000	110			200				14	-	-	1055	"			
300×1100			1310	1100	115			190				16	φ6	14	-	-	1195	"	
300×1200			1415	1200	120			180				18	φ6	18	D10	36	1320	"	
400×400	530	400	590	400	80	110	430	400	50	65	65	D10	12	φ6	10	-	-	515	※
400×500			690	500	80			380				10	-	-	595	※			
400×600			795	600	85			360				12	-	-	700	※			
400×700			900	700	90			350				12	-	-	795	パッキン仕様			
400×800			1005	800	95			340				12	-	-	895	"			
400×900			1115	900	105			320				14	φ6	14	-	-	1035	"	
400×1000			1220	1000	110			310				14	φ6	14	-	-	1145	"	
500×500			650	500	710			500				85	125	530	500	60	75	75	D10
500×600	810	600			85	480	11	-	-	800	※								
500×700	915	700			90	470	11	-	-	910	※								
500×800	1025	800			100	450	13	-	-	1045	※								
500×900	1130	900			105	440	13	-	-	1160	※								
500×1000	1235	1000			110	430	16	φ6	13	-	-	1280			※				

名称	DCT側溝	配合	σ _{ck} =30N/mm ²	縮尺	1/20	作成日	18/1/11
規格	道路用側溝タイプ L=1998	図番	150527-03-2	図面	A3	区分	製・配筋図

断面図



側面図



※印の継手部はモルタル処理

規格	寸法 (mm)											鉄筋 S ₁		鉄筋 S ₂		鉄筋 S ₃		参考質量 (kg)	備考
	B	w	H	h	h1	h2	b1	b2	b3	b4	e	規格	本数	規格	本数	規格	本数		
250×250	370	250	405	250	65	90	280	250	45	60	60	D6	8	φ4	7	-	-	155	※
250×300			460	300	70			250		60		D6	10	φ4	7	-	-	175	※
250×400			565	400	75			230		70		D10	6	φ6	9	-	-	215	※
250×500			665	500	75			220		75		D10	7	φ6	9	-	-	250	パッキン仕様
300×300	420	300	465	300	70	95	330	300	45	60	60	D6	10	φ4	8	-	-	185	※
300×400			570	400	75			280		70		D10	6	φ6	10	-	-	225	※
300×500			675	500	80			270		76		D10	7	φ6	10	-	-	265	※
300×600			775	600	80			260		80		D10	8	φ6	12	-	-	300	パッキン仕様
300×700			880	700	85			250		85		D10	10	φ6	12	-	-	345	"
300×800			985	800	90			240		90		D10	11	φ6	12	-	-	395	"
300×900			1095	900	100			220		100		D13	7	φ6	14	-	-	455	"
300×1000			1205	1000	110			200		110		D13	7	φ6	14	-	-	525	"
300×1100			1310	1100	115			190		115		D13	8	φ6	16	D10	16	600	"
300×1200			1415	1200	120			180		120		D13	9	φ6	18	D10	18	660	"
400×400	530	400	590	400	80	110	430	400	50	65	65	D10	6	φ6	10	-	-	260	※
400×500			690	500	80			380		75		D10	7	φ6	10	-	-	295	※
400×600			795	600	85			360		85		D10	8	φ6	12	-	-	350	※
400×700			900	700	90			350		90		D13	6	φ6	12	-	-	395	パッキン仕様
400×800			1005	800	95			340		95		D13	6	φ6	12	-	-	445	"
400×900			1115	900	105			320		105		D13	7	φ6	14	-	-	515	"
400×1000			1220	1000	110			310		110		D13	7	φ6	14	-	-	570	"
500×500			650	500	710			500		85		125	530	500	60	75	75	D10	8
500×600	810	600			85	480	85	D10	8	φ6	11			-		-		400	※
500×700	915	700			90	470	90	D13	6	φ6	11			-		-		455	※
500×800	1025	800			100	450	100	D13	7	φ6	13			-		-		520	※
500×900	1130	900			105	440	105	D13	7	φ6	13			-		-		580	※
500×1000	1235	1000			110	430	110	D13	8	φ6	13			-		-		640	※

名称	DCT側溝	配合	σ _{ck} =30N/mm ²	縮尺	1/20	作成日	18/1/11
規格	道路用側溝タイプ L=996	図番	150527-04-2	図面	A3	区分	製・配筋図