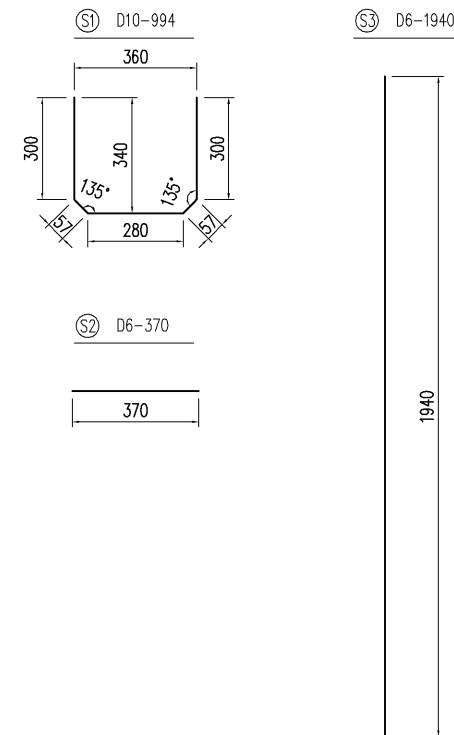


配筋表

	径	長さ	本数	単位重量	重量
S1	D10	994	8	0.560	4.453
S2	D6	370	8	0.249	0.737
S3	D6	1940	9	0.249	4.348
鉄筋重量				9.538 kg	SD295A
製品重量				337 kg	

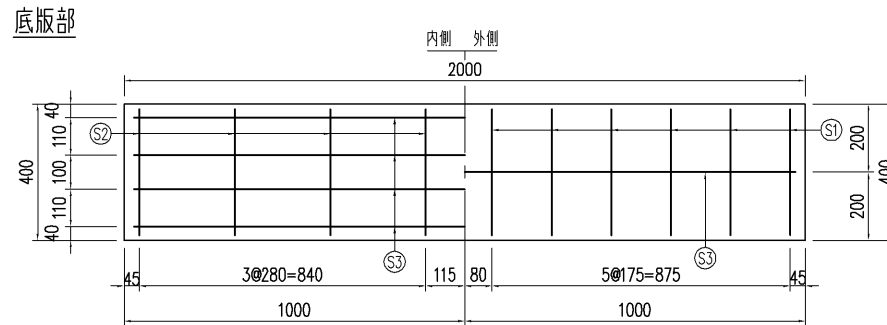
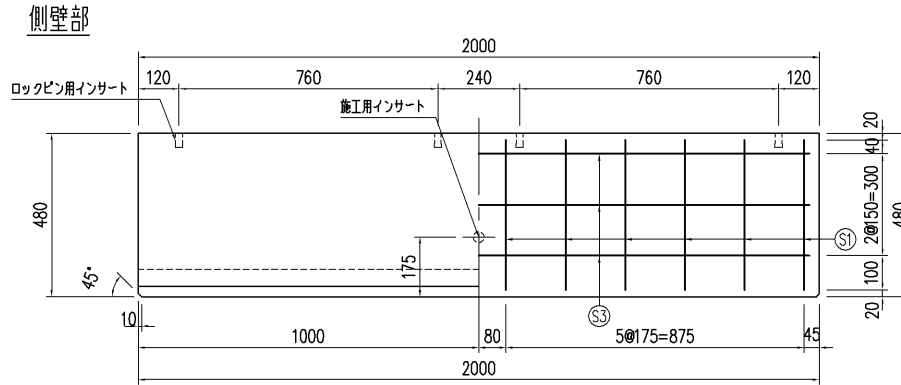
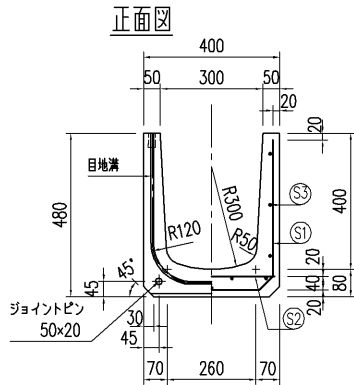
鉄筋加工図



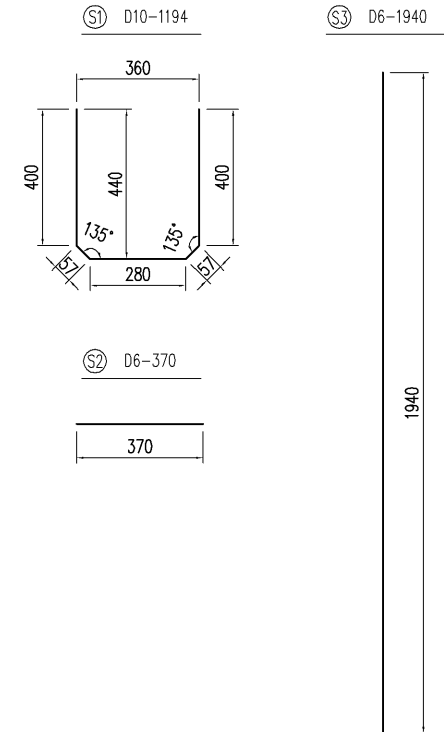
品名	マルチスリット側溝Ⅱ型	設計条件	T-25・縦断	設計基準強度	$\sigma_{ck} = 30N/mm^2$	図面	A	縮尺	1/15	設計・製図	検図	承認	
寸法	300×300×2000	図面種別	形状・配筋図	使用鉄筋	SD 295 A	面	3			図面番号	ms2303020-1		

配筋表

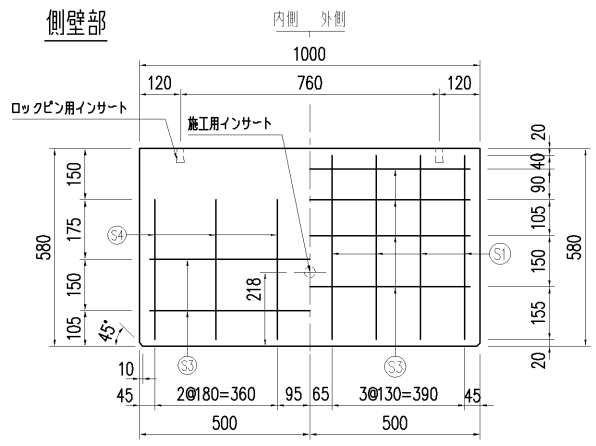
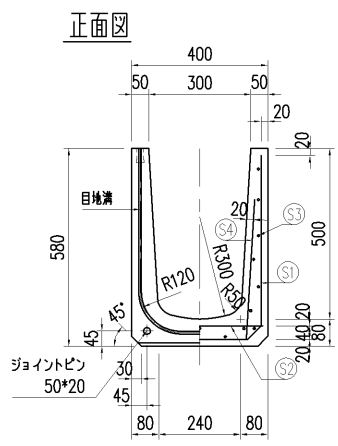
	径	長さ	本数	単位重量	重量
S1	D10	1194	12	0.560	8.024
S2	D6	370	8	0.249	0.737
S3	D6	1940	11	0.249	5.314
鉄筋重量				14.075 kg	SD295A
製品重量				395 kg	



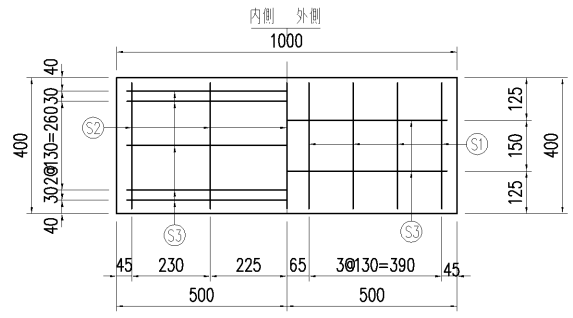
鉄筋加工図



品名	マルチスリット側溝	設計条件	T-25・縦断	設計基準強度	$\sigma_{ck} = 30N/mm^2$	図面	A	縮尺	1/15	設計・製図	検図	承認	
寸法	300×400×2000	図面種別	形状・配筋図	使用鉄筋	SD 295 A	面	3	尺		図面番号	ms2304020-1		



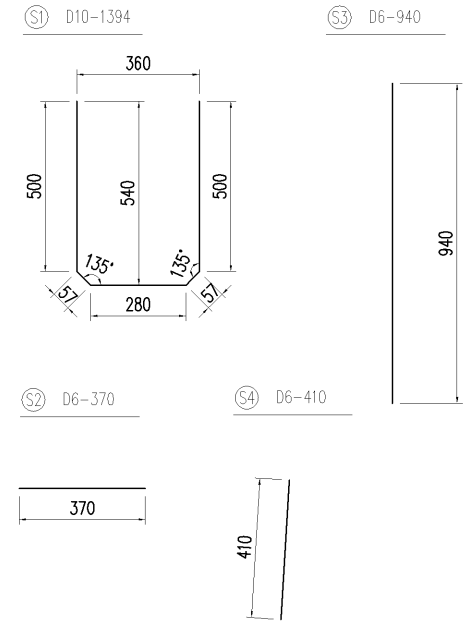
底版部



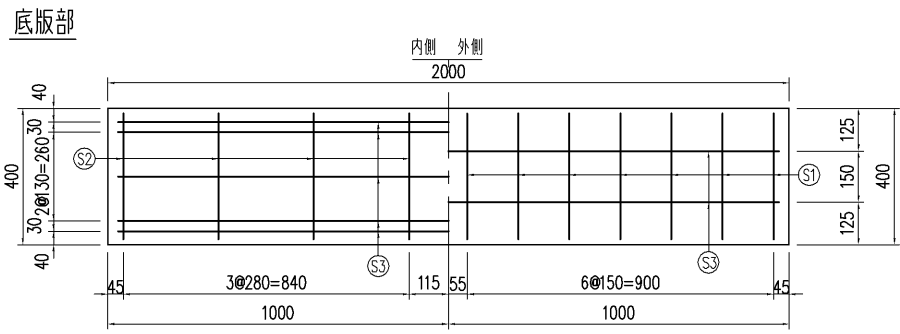
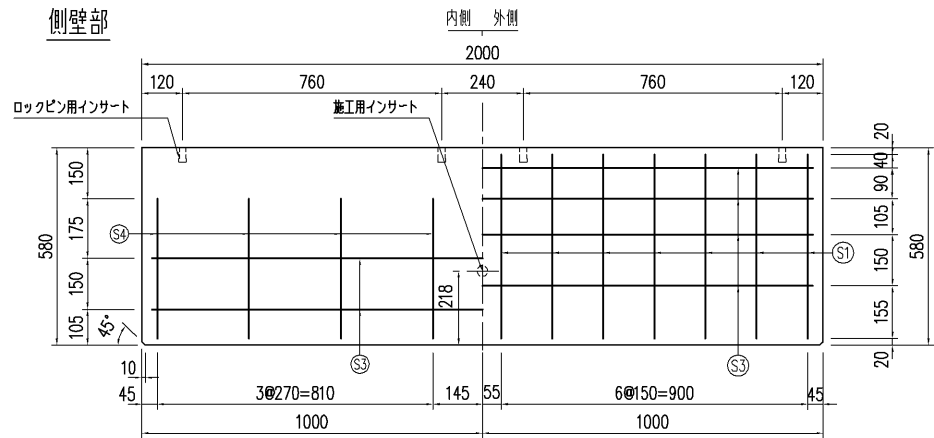
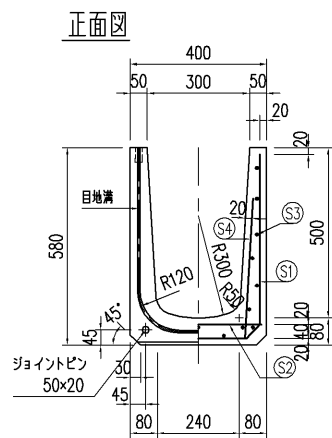
配筋表

種別	No	径(mm)	長さ(mm)	本数	単位重量(kg/m)	重量(kg)	備考
鉄筋	S1	D10	1394	8	0.560	6.245	
	S2	D6	370	5	0.249	0.461	
	S3	D6	940	19	0.249	4.447	
	S4	D6	410	12	0.249	1.225	
						SD295A D6	6.133 kg
					SD295A D10	6.245 kg	
					総合計	12.378 kg	
コンクリート	体積(m3)		単位体積重量(kg/m3)		参考重量(kg)		
	0.097		2450		238		

鉄筋加工図



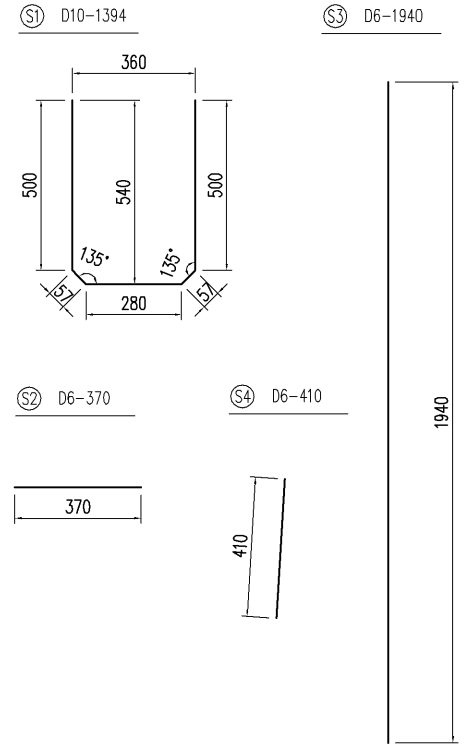
品名	マルチスリット側溝	設計条件	T-25・縦断	設計基準強度	$\sigma_{ck} = 30 \text{ N/mm}^2$	図面	A	縮尺	1/15	設計・製図	検閲	承認	図面番号	ms2305010-1
	寸法		300×500×1000		図面種別		形状・配筋図		使用鉄筋	SD 295 A	3	15		



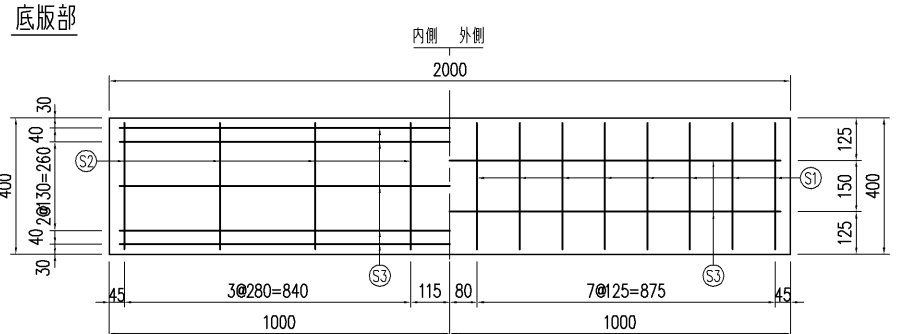
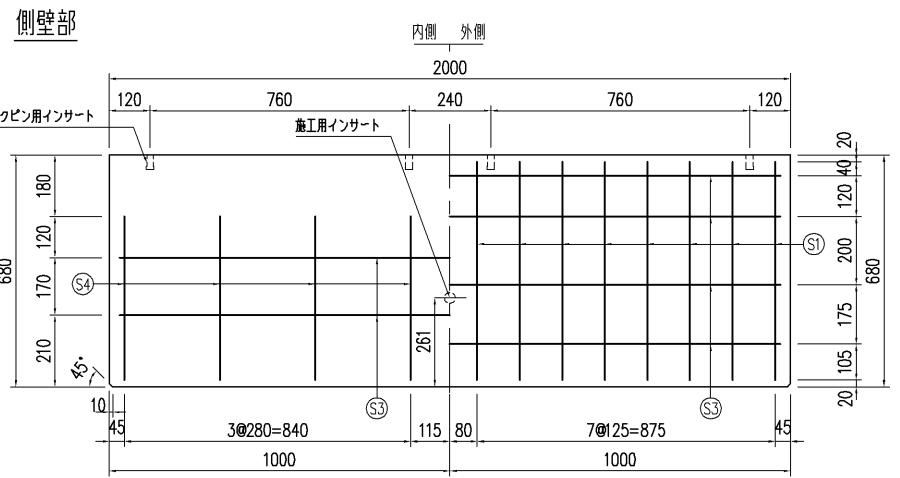
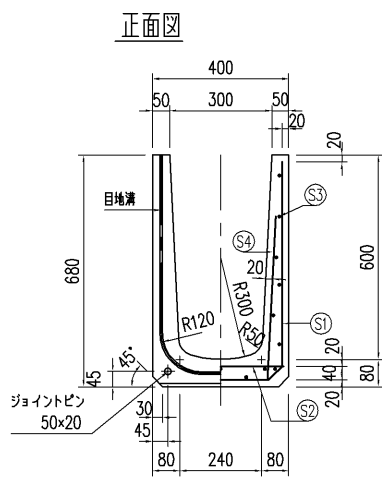
配筋表

	径	長さ	本数	単位重量	重量
S1	D10	1394	14	0.560	10.929
S2	D6	370	8	0.249	0.737
S3	D6	1940	19	0.249	9.178
S4	D6	410	16	0.249	1.633
鉄筋重量				22.477 kg	SD295A
製品重量				473 kg	

鉄筋加工図

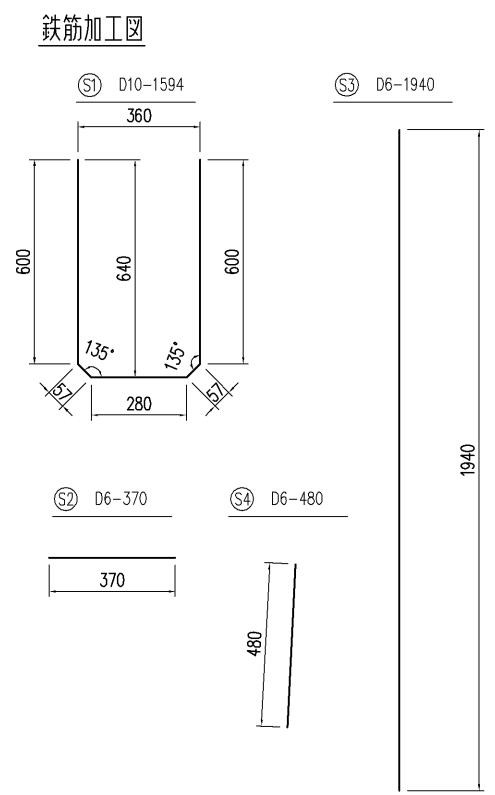


品名	マルチスリット側溝	設計条件	T-25・縦断	設計基準強度	$\sigma_{ck} = 30N/mm^2$	図面	A	縮尺	1/15	設計・製図	検図	承認	
寸法	300×500×2000	図面種別	形状・配筋図	使用鉄筋	SD 295 A	面	3			図面番号	ms2305020-1		



配筋表

	径	長さ	本数	単位重量	重量
S1	D10	1594	16	0.560	14.282
S2	D6	370	8	0.249	0.737
S3	D6	1940	19	0.249	9.178
S4	D6	480	16	0.249	1.912
鉄筋重量				26.109 kg	SD295A
製品重量				536 kg	

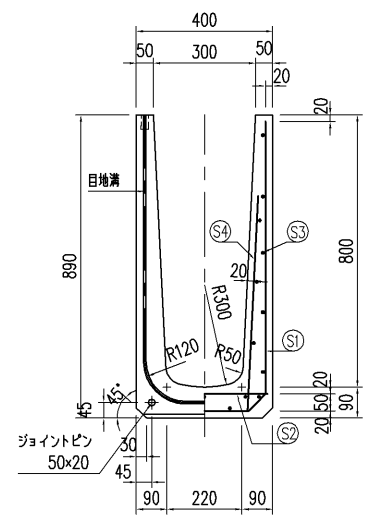


品名	マルチスリット側溝	設計条件	T-25・縦断	設計基準強度	$\sigma_{ck} = 30N/mm^2$	図面	A	縮尺	1/15	設計・製図	検図	承認	
寸法	300×600×2000	図面種別	形状・配筋図	使用鉄筋	SD 295 A	面	3			図面番号	ms2306020-1		

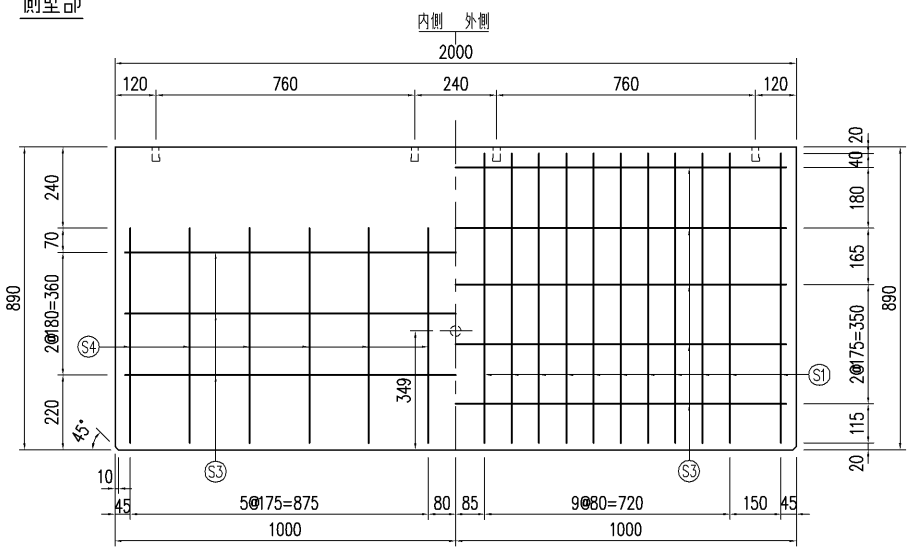
配筋表

	径	長さ	本数	単位重量	重量
S1	D10	2002	22	0.560	24.665
S2	D6	370	8	0.249	0.737
S3	D6	1940	23	0.249	11.110
S4	D6	630	24	0.249	3.765
鉄筋重量				40.277 kg	SD295A
製品重量				716 kg	

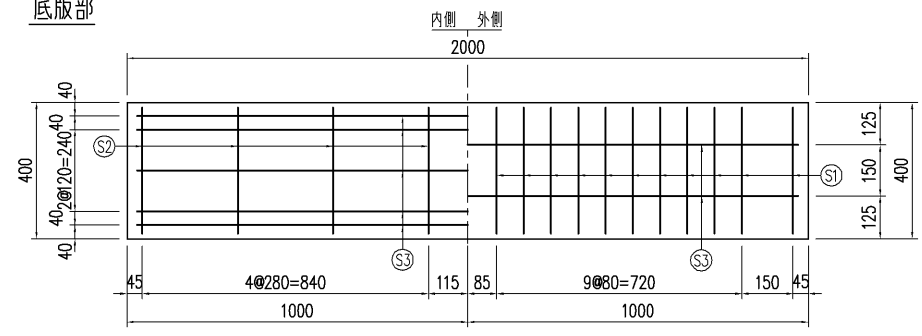
正面図



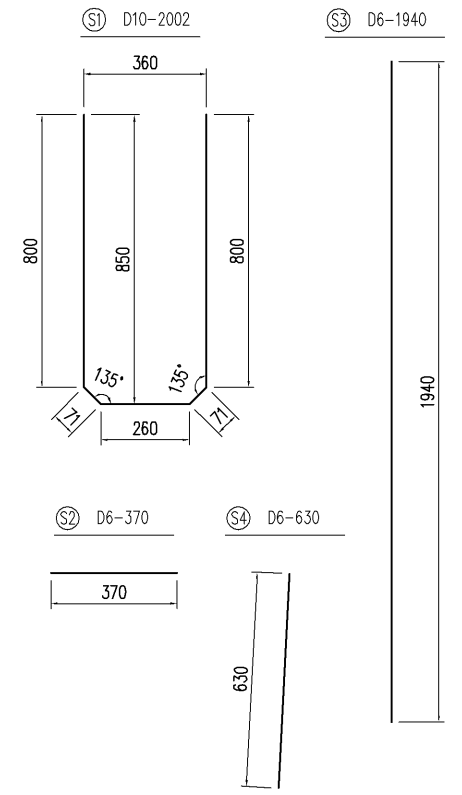
側壁部



底板部



鉄筋加工図

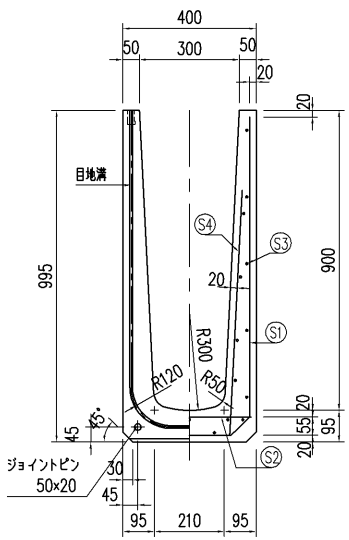


品名	マルチスリット側溝	設計条件	T-25・縦断	設計基準強度	$\sigma_{ck} = 30N/mm^2$	図面	A	縮尺	1/15	設計・製図	検図	承認	
寸法	300×800×2000	図面種別	形状・配筋図	使用鉄筋	SD 295 A	面	3			図面番号	ms2308020-1		

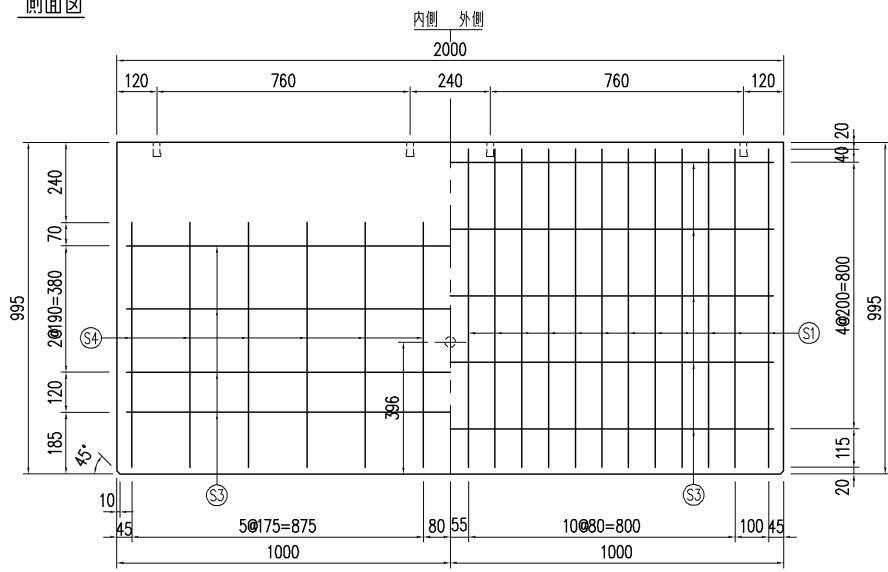
配筋表

	径	長さ	本数	単位重量	重量
S1	D10	2206	24	0.560	29.649
S2	D6	370	8	0.249	0.737
S3	D6	1940	23	0.249	11.110
S4	D6	735	24	0.249	4.392
鉄筋重量				45.888 kg	SD295A
製品重量				830 kg	

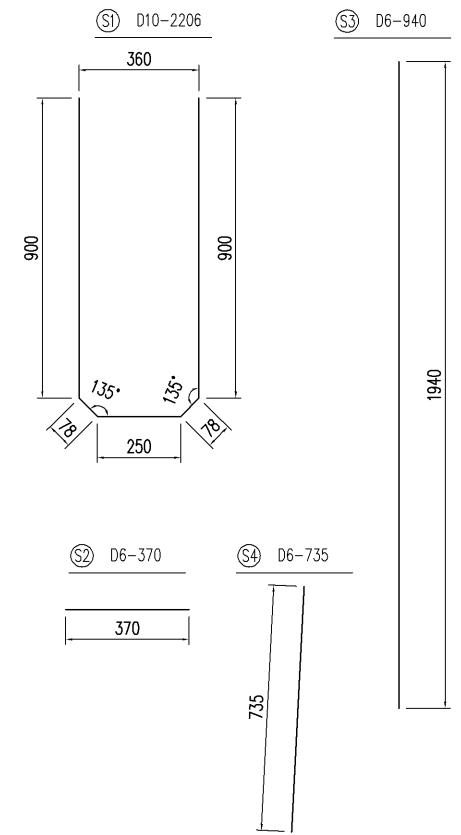
正面図



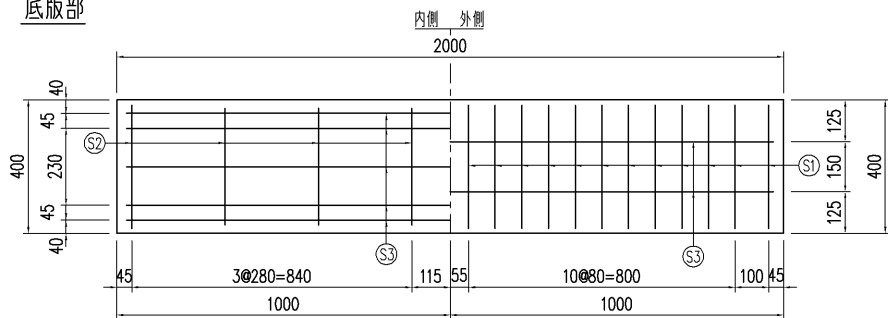
側面図



鉄筋加工図



底板部

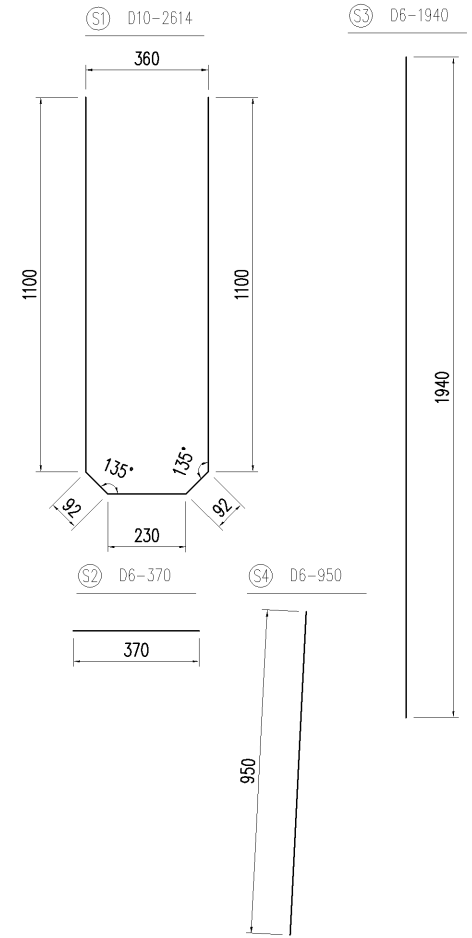


品名	マルチスリット側溝	設計条件	T-25・縦断	設計基準強度	$\sigma_{ck} = 30N/mm^2$	図面	A	縮尺	1/15	設計・製図	検図	承認	図面番号	ms1309020-1
	寸法	300x900x2000	図面種別	形状・配筋図	使用鉄筋					SD 295 A				

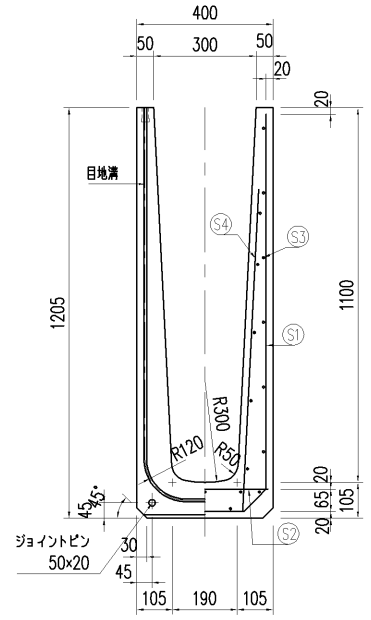
配筋表

	径	長さ	本数	単位重量	重量
S1	D10	2614	28	0.560	40.988
S2	D6	370	8	0.249	0.737
S3	D6	1940	29	0.249	14.009
S4	D6	950	28	0.249	6.623
鉄筋重量				62.357 kg	SD295A
製品重量				1044 kg	

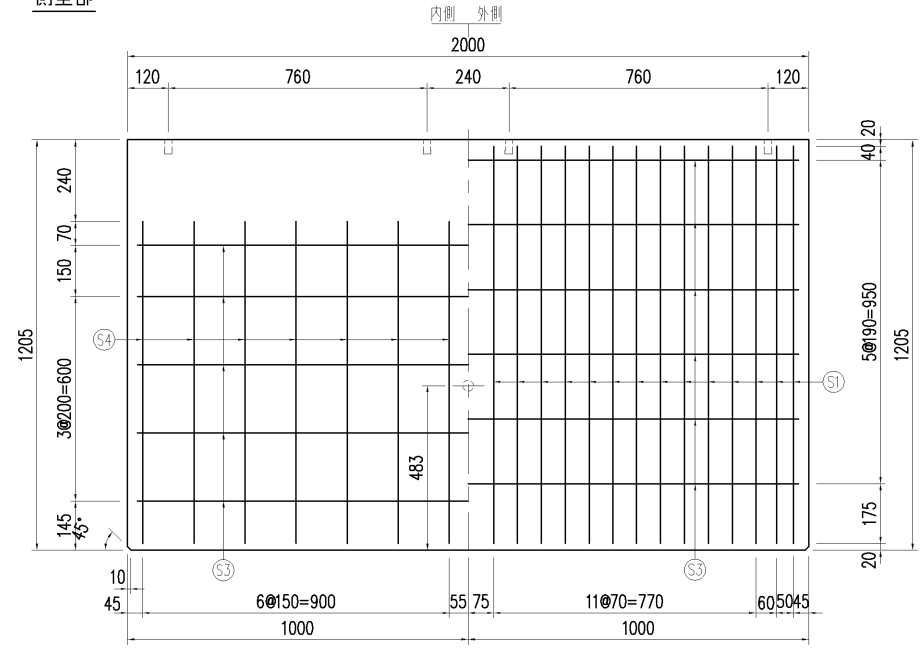
鉄筋加工図



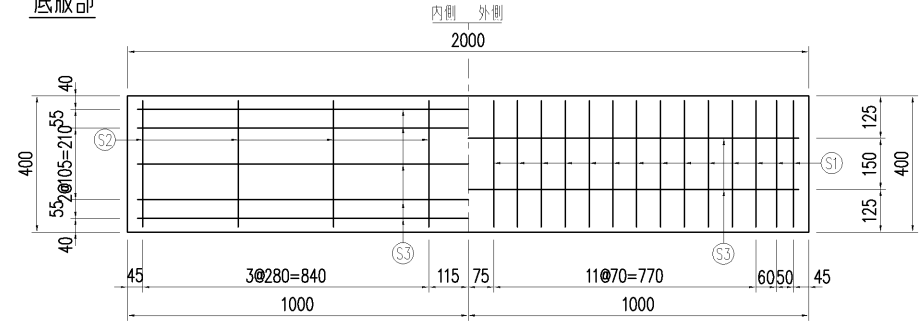
正面図



側壁部



底板部



品名	マルチスリット側溝	設計条件	T-25・縦断	設計基準強度	$\sigma_{ck} = 30N/mm^2$	図面	A	縮尺	1/15	設計・製図	検図	承認	
寸法	300×1100×2000	図面種別	形状・配筋図	使用鉄筋	SD 295 A		3			図面番号	ms130a120-1		

