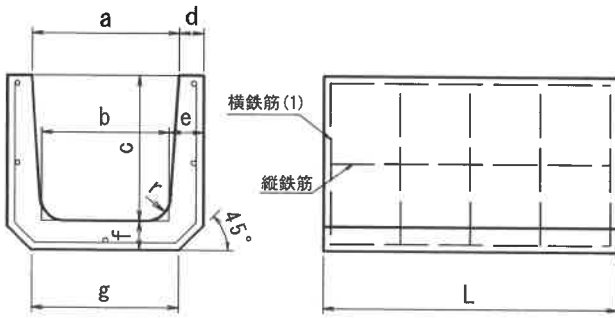
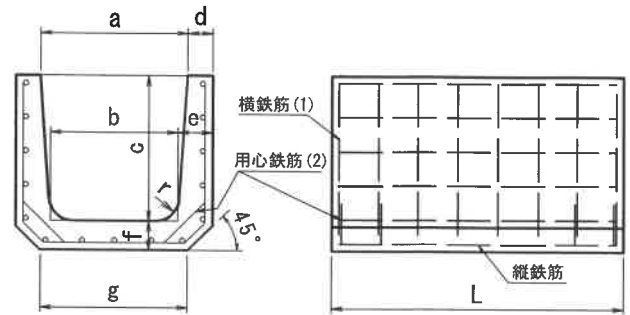


上ぶた式U形側溝（本体）

(例 呼び150, L=600mm)



(例 呼び600, L=600mm)

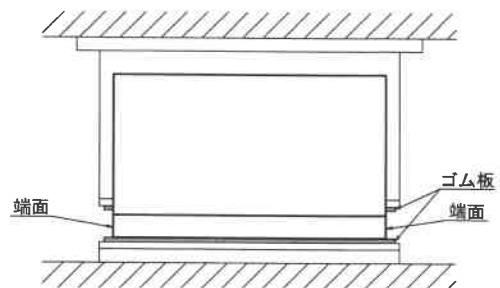
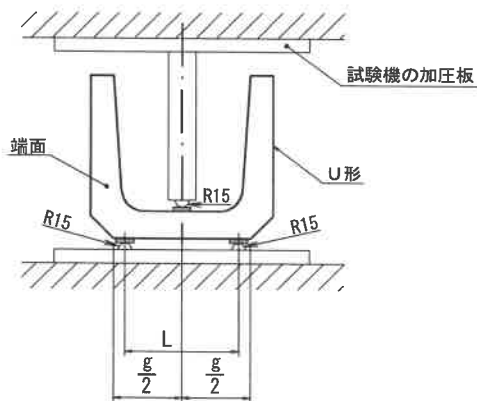


用心鉄筋

※用心鉄筋は呼び名600のU形についてのみ径6.0mmのものを両側にそれぞれ4ヶ所入れる。

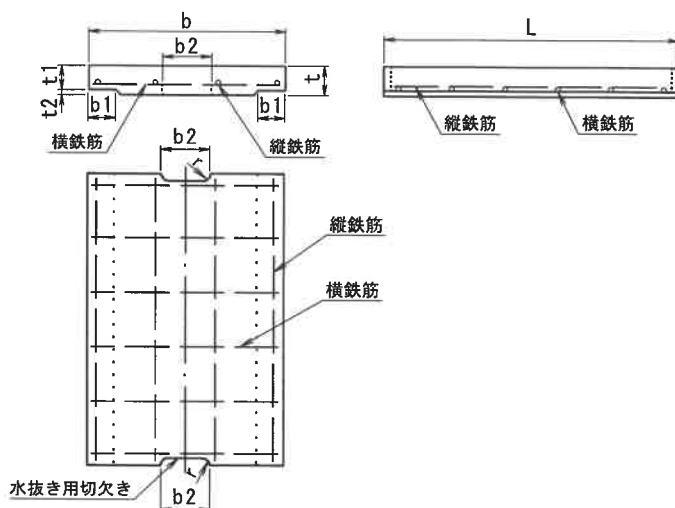
単位:mm

種類	寸法										配筋				参考重量 (kg)
	呼び	a	b	c	d	e	f	g	r	L	縦鉄筋 径又は呼び 数量(本)	横鉄筋 径又は呼び 数量(本)			
1種	150	150	140	150	30	35	35	160	30	600	2.6	5	2.6	5	25
	180	180	170	180	35	40	40	190	600	34					
	240	240	220	240	45	50	50	240	600	7	3.2	56			
	300A	300	260						300	50	60	60	300		600
	300B			600	4.0	80									
	300C			600	7	93									
	360A	360	310	300	65	65	360	600	4.0	11	6	91			
	360B			360							8	101			
	450	450	400	450	55	70	70	430	70	600	13	5.0	8	136	
	600	600	540	600	70	80	80	600						6.0	15
許容差	±2	±3	±2	±3	±3	±3	±3	±3	±3	±3	±3	±3	±3	±3	±3



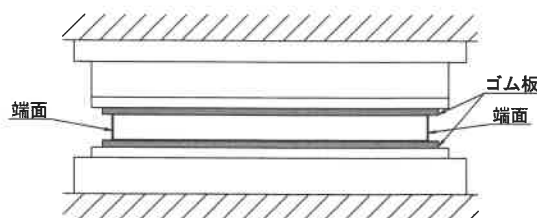
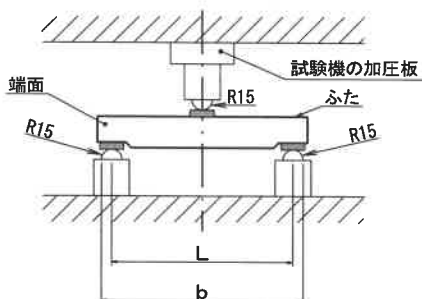
呼び	スパン L mm	曲げ耐力荷重 (kN)	
		L=600mm	
150	110	13	
180	140	14	
240	190	16	
300A,300B	250	17	
300C		20	
360A,360B	310	16	
450	380	16	
600	550	14	

上ぶた式U形側溝（ふた）



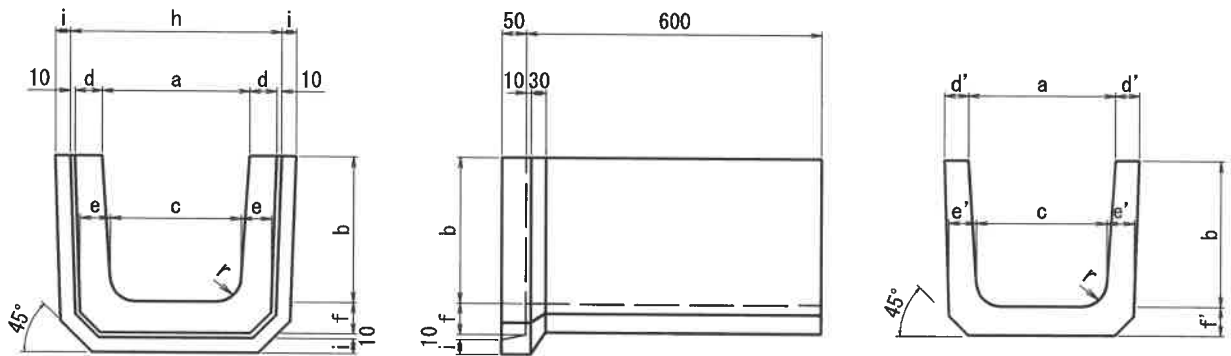
単位:mm

種類	呼び	寸法								配筋							
		b	b1	t	t1	t2	L	r	b2	縦鉄筋		横鉄筋					
										径又は呼び	数量(本)	径又は呼び	数量(本)				
1種	150	210	35	35	30	5	600	15	75	2.6	3	2.6	5				
	180	250	40	40	35				90	3.2	4	3.2	6				
	240	330	50	45	40												
	300	400	55	60	50	10		100	4.0	5	D6	5					
	360	460		65	55			120				6	D6	6			
	450	560	60	70	60	18			4.0	6	D6			6			
	600	740	75	75	65			150				5	D6	5			
2種	150	210	35	90	80	10	600	15	75	D6	3	D6	7				
	180	250	40						90				15	100	D6	4	5
	240	330	50	100	85	15											
	300	400	55					120	100	20	18	D10	6	D13	6		
	360	460		60	120	100										120	6
	450	560	60	120	100	150		6	D13	6							
	600	740	75	150	130	150					6	D13	6				
許容差	±3	±2		—	±3	—		—		—				—			

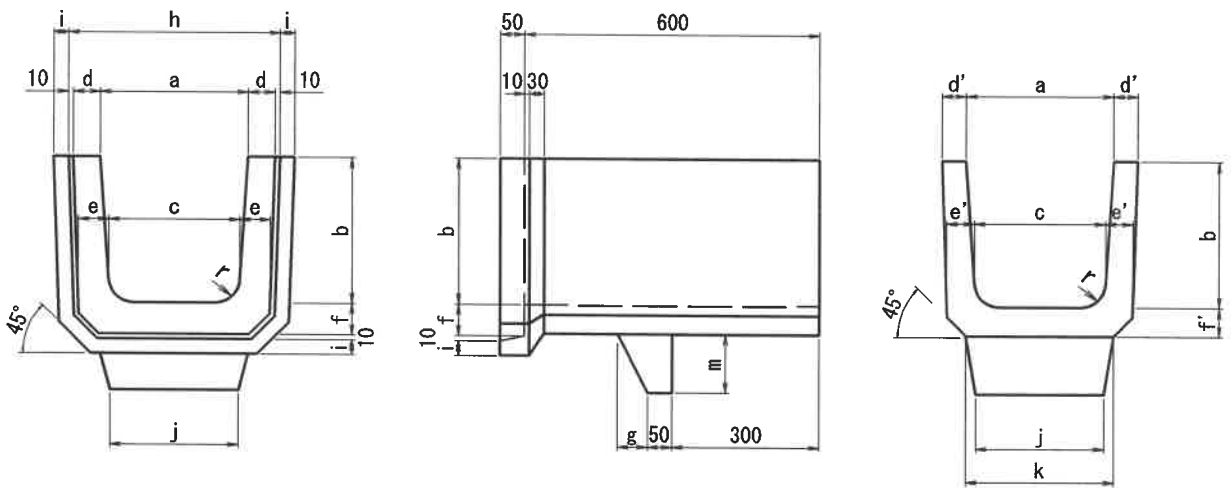


呼び	スパン L mm	曲げ耐力荷重 (kN)	
		1種	2種
150	180	5	45
180	210	6	40
240	280	8	35
300	350	10	30
360	410		
450	500		40
600	670		45

ソケット付U形側溝



【滑り止め付】



呼び	寸法 (mm)															
	a	b	c	d	d'	e	e'	f	f'	g	h	i	j	k	m	r
240	240	240	220	50	45	55	50	55	50	50	410	25	200	240	100	50
300B	300	300	260	55	50	65	60	65	60	60	490	30	260	300	120	50

呼び	本 体				滑り止め部			
	縦鉄筋		横鉄筋		縦鉄筋		横鉄筋	
	径(mm)	数量(本)	径(mm)	数量(本)	径(mm)	数量(本)	径(mm)	数量(本)
240	3.2	7	3.2	7	3.2	3	3.2	2
300B	3.2	9	4.0	7	3.2	3	4.0	2