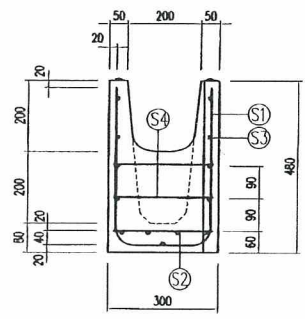
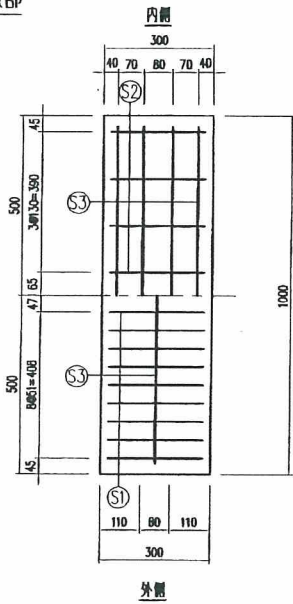
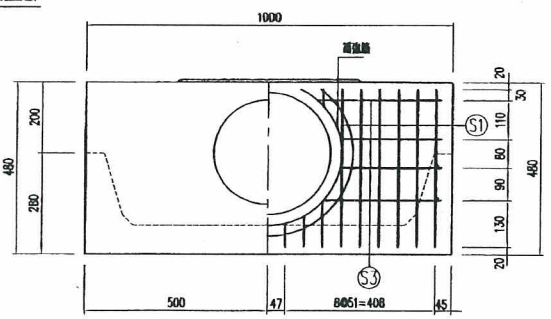


底板部

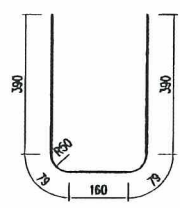


側壁部

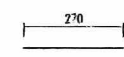


鉄筋加工図

① D6×18-1098



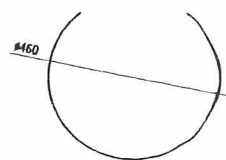
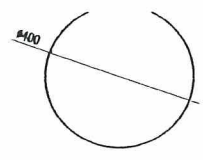
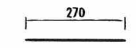
④ D6×4-270



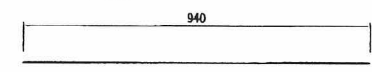
補強筋 D6×2-1076

補強筋 D6×2-1136

② D6×8-270



③ D6×14-940



03.01.20 底板配筋変更

品名	マルチスリット側溝用材	設計条件	T-25	設計基準強度	$\sigma_{ck}=30N/mm^2$ ( $\sigma_{ca}=10N/mm^2$ )	図	A	縮	1	設計・製図	製図	承認	
寸法	200	図面種別	配筋図	許容応力度	$\sigma_{sa}=160N/mm^2$	面	2	尺	10	茶	緑	青	図面番号
													masu200b2