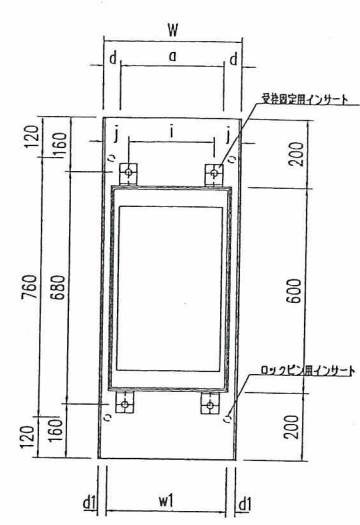
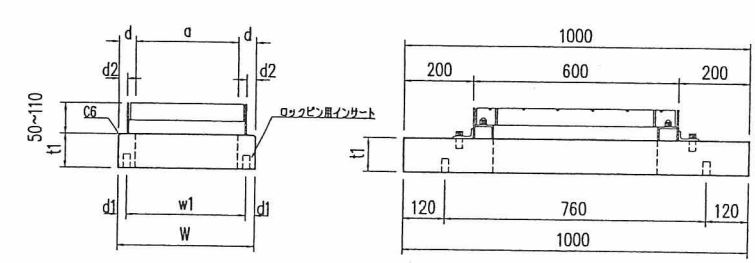
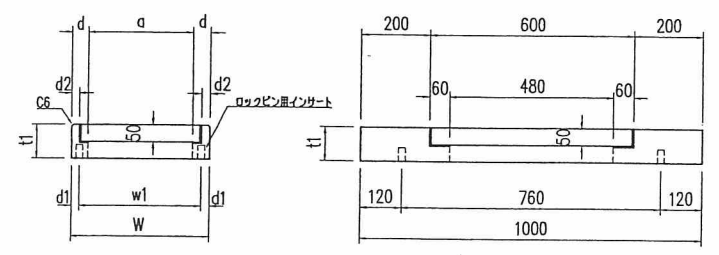


F 型



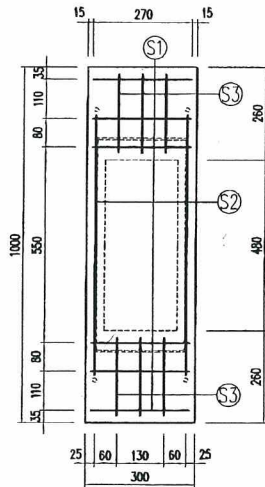
R 型



呼び名	F 型								R 型									
	W	a	w1	d	d1	d2	t1	重量 (kg)	W	a	w1	d	d1	d2	t1	i	j	重量 (kg)
200	300	200	250	50	25	25	100	43	300	200	250	50	25	25	100	150	75	50
250	350	250	300	50	25	25	100	48	350	250	300	50	25	25	100	208	71	56
300	400	300	350	50	25	25	100	53	400	300	350	50	25	25	100	250	75	63
350	450	350	400	50	25	25	110	63	450	350	400	50	25	25	110	314	68	76
400	520	400	460	60	30	30	110	74	520	400	460	60	30	30	110	360	80	88
450	570	450	510	60	30	30	120	86	570	450	510	60	30	30	120	420	75	104
500	620	500	560	60	30	30	120	92	620	500	560	60	30	30	120	460	80	112
600	740	600	670	70	35	35	120	109	740	600	670	70	35	35	120	570	85	133

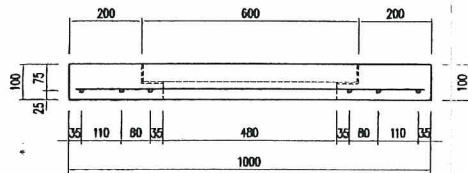
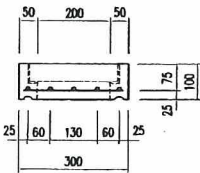
品名	マルチスリット側溝 樹蓋	設計条件	T-25・	許容応力度	$\sigma_{ca} = 12N/mm^2 (115kgf/cm^2)$	図面	A	縮尺	—	設計	製図	承認	図面番号	masufr
	寸法		200~600		図面種別		形状図		$\sigma_{sa} = 160N/mm^2 (1600kgf/cm^2)$					

F. S2型

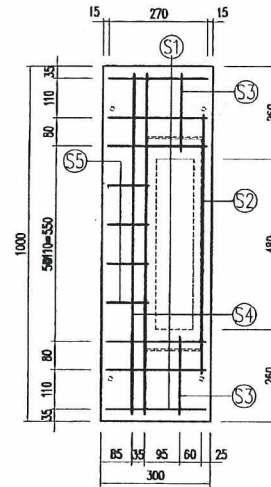


配筋表

Ⓢ1	D10×6-270
Ⓢ2	D10×2-723
Ⓢ3	D10×6-220

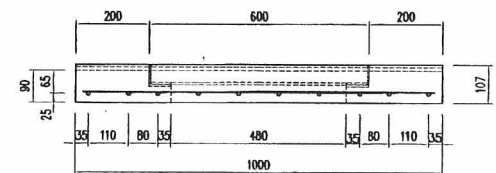
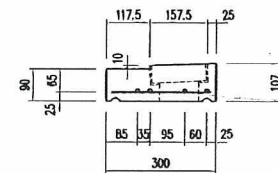


S1型



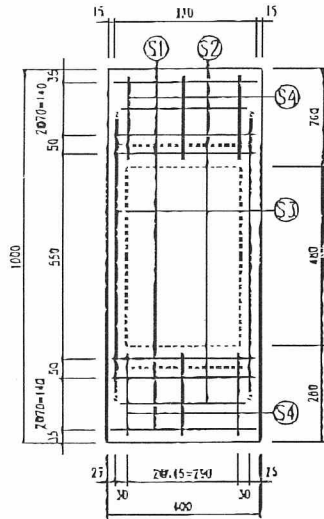
配筋表

Ⓢ1	D10×6-270
Ⓢ2	D10×1-723
Ⓢ3	D10×2-220
Ⓢ4	D10×2-960
Ⓢ5	D10×4-113



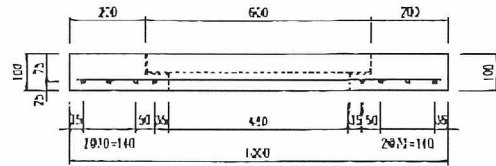
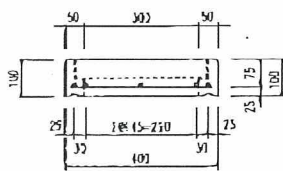
品名	マルチスリット側溝用樹蓋	設計条件	T-25	設計基準強度 許容応力度	$\sigma_{ck} = 35N/mm^2$ ($\sigma_{ca} = 12N/mm^2$)	図A	縮尺	1/10	設計・製図	製図	承認	吊り上げハンガー対応
					$\sigma_{sq} = 160N/mm^2$							
寸法	200	図面種別	配筋図			面	2					

F型

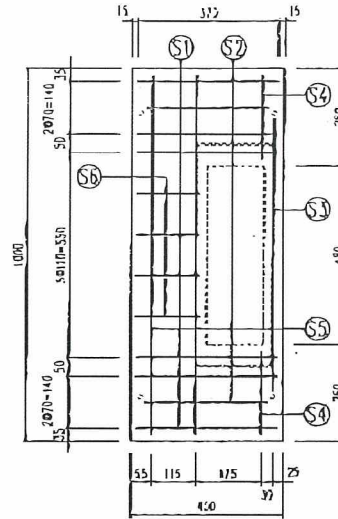


配筋表

Ⓢ1	D10×6-370
Ⓢ2	D10×2-320
Ⓢ3	D10×2-723
Ⓢ4	D10×6-220

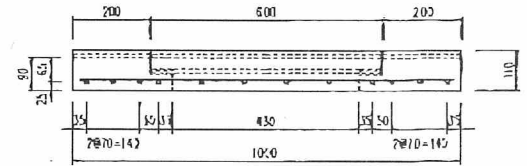
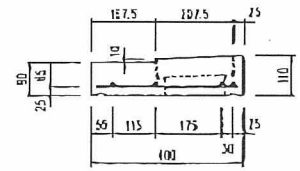


S1型

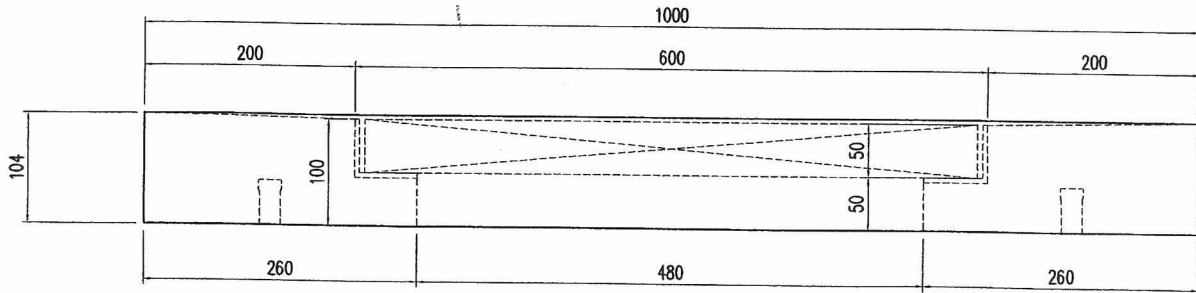
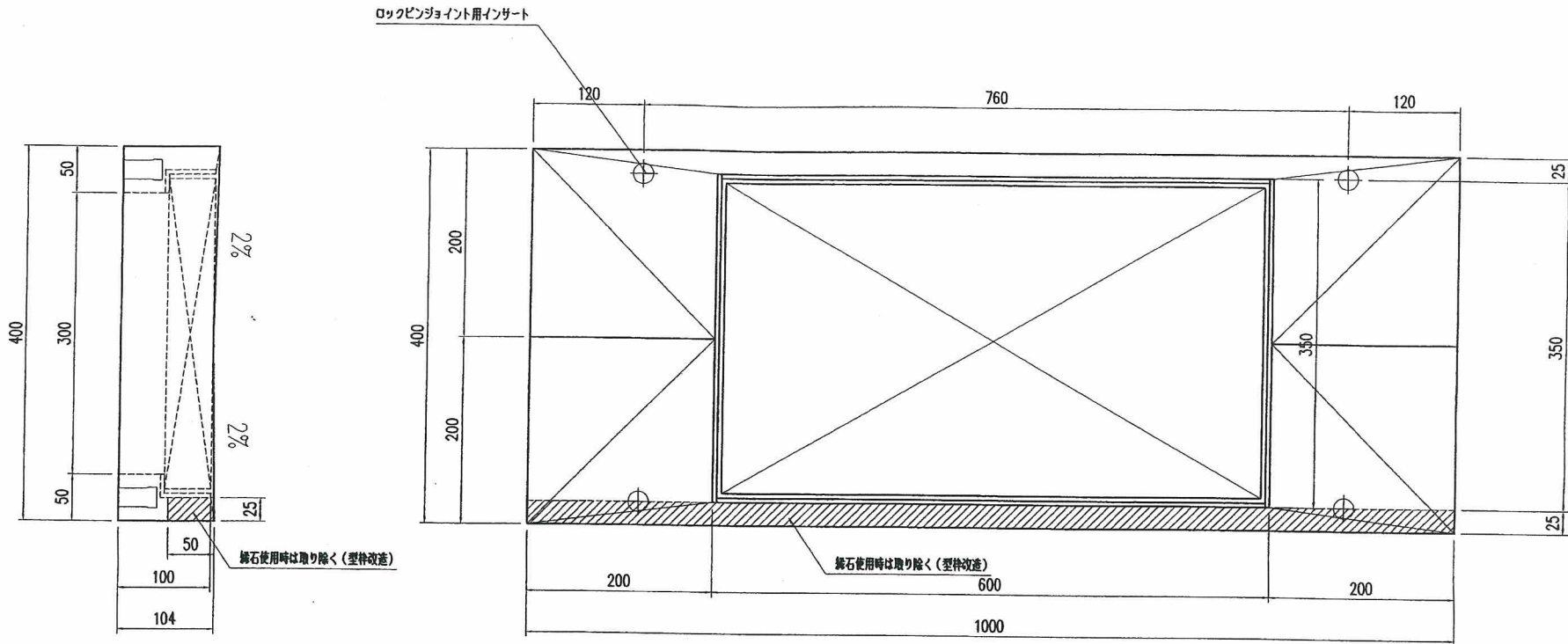


配筋表

Ⓢ1	D10×6-370
Ⓢ2	D10×2-320
Ⓢ3	D10×1-723
Ⓢ4	D10×2-220
Ⓢ5	D10×2-960
Ⓢ6	D10×4-163

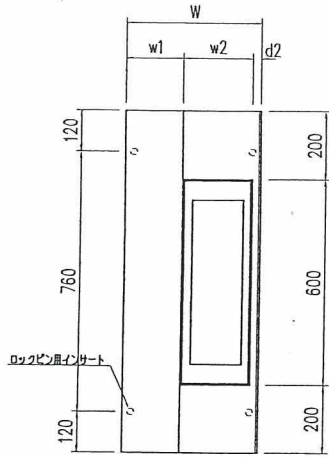


品名	マルチスリット側溝用樹蓋	設計条件	T-25	許容応力度	$\sigma_{ca} = 115 \text{ kg/cm}^2$	縮尺	1 / 10	設計	製図	承認	図面番号	masu300fb
	寸法		300		図面種別		配筋図					

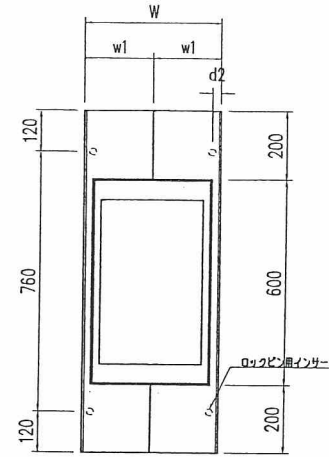


参考重量 53 kg
 参考重量 50 kg (縁石部切欠時)

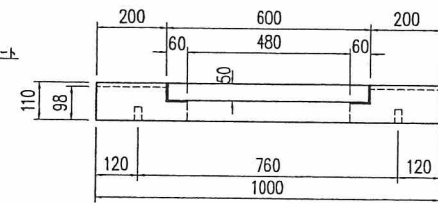
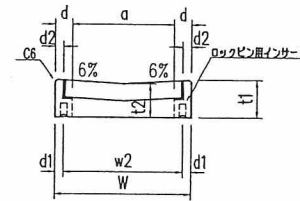
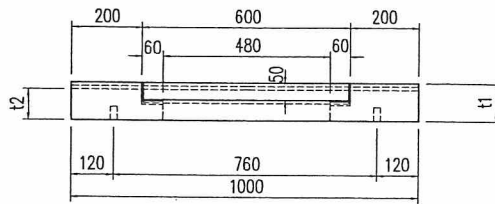
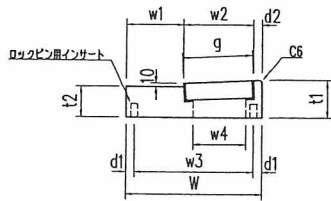
品名	マルチスリット側溝NⅡ型 側溝	設計条件	T-25・	許容応力度	$\sigma_{ck}=27\text{N/mm}^2$ ($\sigma_{ca}=10\text{N/mm}^2$) $\sigma_{sa}=160\text{N/mm}^2$	図面	A	縮尺	1/5	設計・製図	検図	承認	図面番号	masu300n2
寸法	300	図面種別	形状図											






S1型

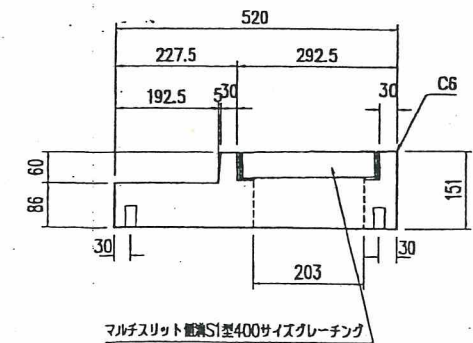
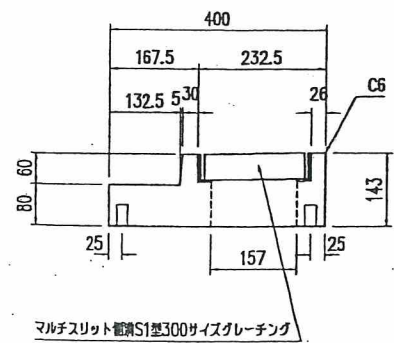
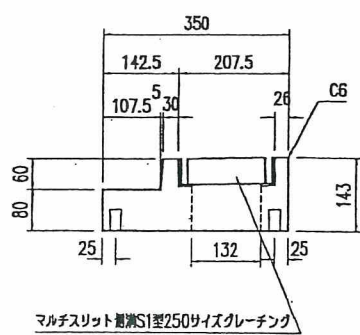
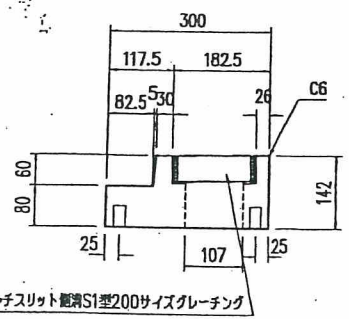
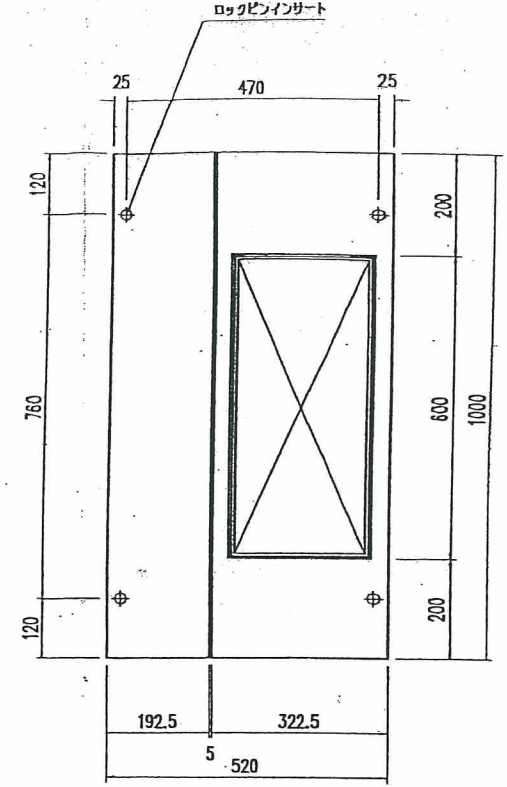
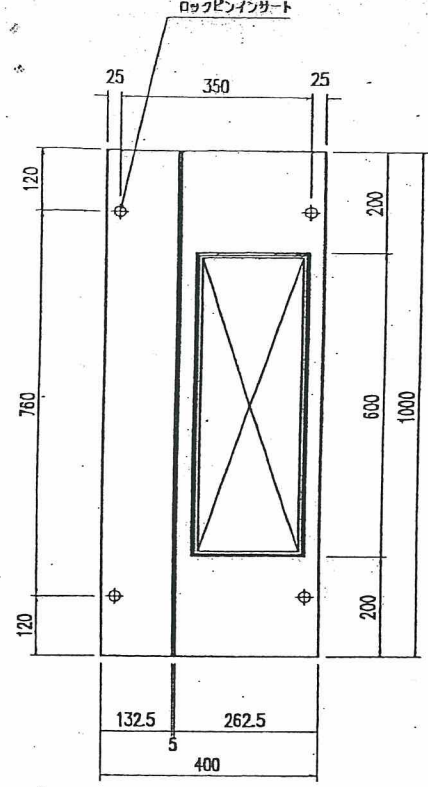
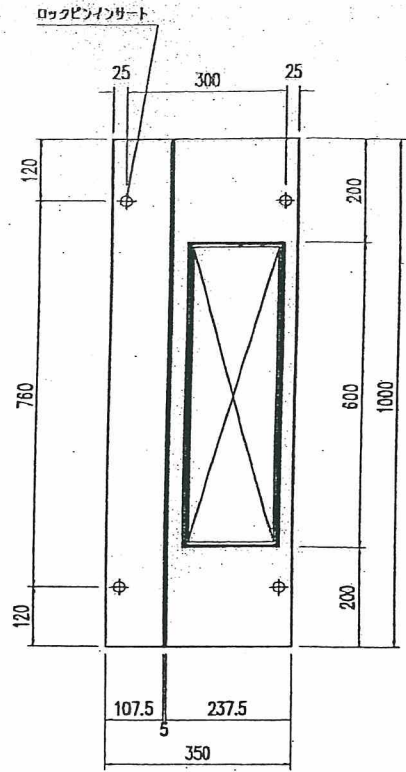
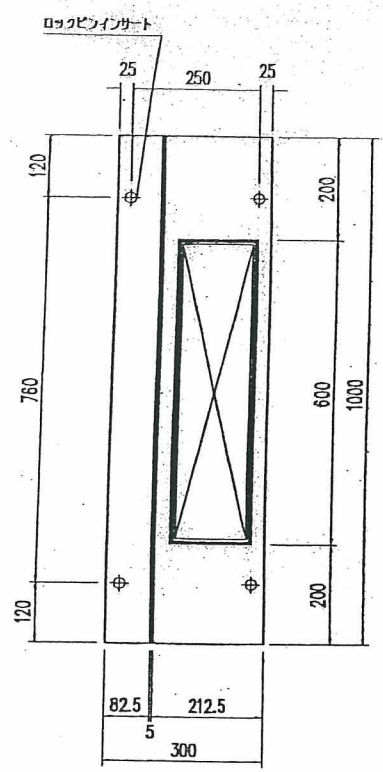


S2型



呼び名	S1型											S2型								
	W	w1	w2	w3	w4	t1	t2	d1	d2	g	重量(kg)	W	a	w1	w2	t1	t2	d1	d2	重量(kg)
200	300	117.5	157.5	250	107.5	107	90	25	25	157.6	49	300	200	150	250	107	98	25	25	45
250	350	142.5	182.5	300	132.5	109	90	25	25	182.7	58	350	250	175	300	109	98	25	25	52
300	400	167.5	207.5	350	157.6	110	90	25	25	207.7	66	400	300	200	350	110	98	25	25	59
350	450	192.5	232.5	400	182.5	122	100	25	25	232.7	82	450	350	225	400	122	108	25	25	73
400	520	227.5	262.5	460	202.6	124	100	30	30	262.8	96	520	400	260	460	124	108	30	30	86
450	570	252.5	287.5	510	227.6	135	110	30	30	287.8	114	570	450	285	510	135	118	30	30	103
500	620	277.5	312.5	560	252.6	137	110	30	30	312.9	125	620	500	310	560	137	118	30	30	112
600	740	337.5	367.5	670	297.6	140	110	35	35	368.0	150	740	600	370	670	140	118	35	35	134

品名	マルチスリット側溝 樹蓋	設計条件	T-25・	許容応力度	$\sigma_{ca} = 12N/mm^2 (115 kgf/cm^2)$ $\sigma_{ca} = 160N/mm^2 (1600 kgf/cm^2)$	図面	A 3尺	縮尺	—	設計	製図	承認	図面番号	masus1s2
寸法	200~600	図面種別	形状図							  				



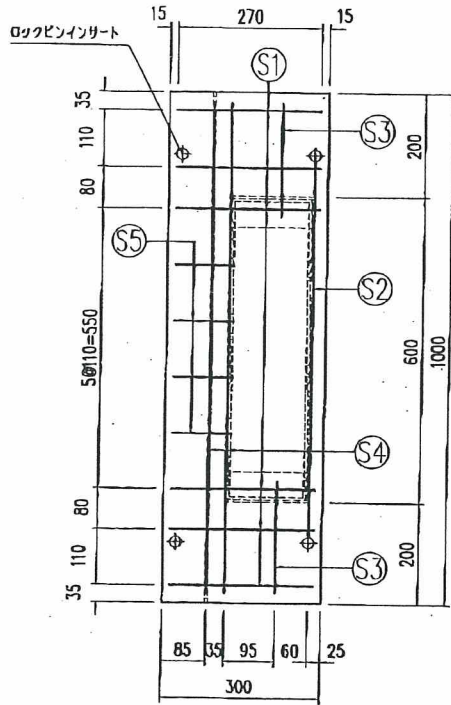
マルチスリット側溝S1型200サイズグレーチング

マルチスリット側溝S1型250サイズグレーチング

マルチスリット側溝S1型300サイズグレーチング

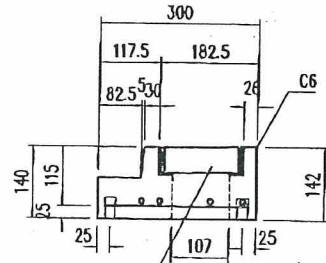
マルチスリット側溝S1型400サイズグレーチング

品名	マルチスリット側溝S1C樹蓋	設計条件	T-25	許容応力度	$\sigma_{ca} = 10 \text{ N/mm}^2 (100 \text{ kgf/cm}^2)$	図面	A	縮尺	1/10	設計	製図	承認	図面番号	14227fm5
	寸法		200,250,300,400		図面種別		形状図		$\sigma_{ca} = 160 \text{ N/mm}^2 (1600 \text{ kgf/cm}^2)$					



配筋表

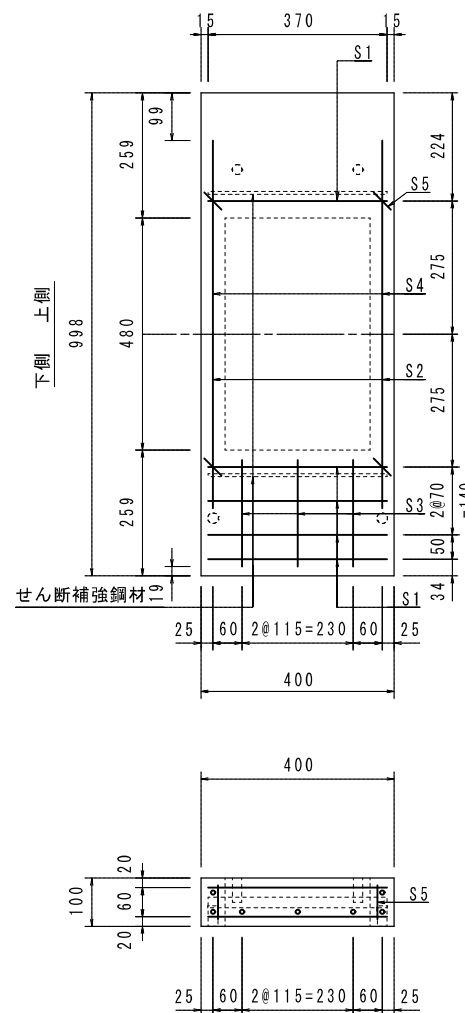
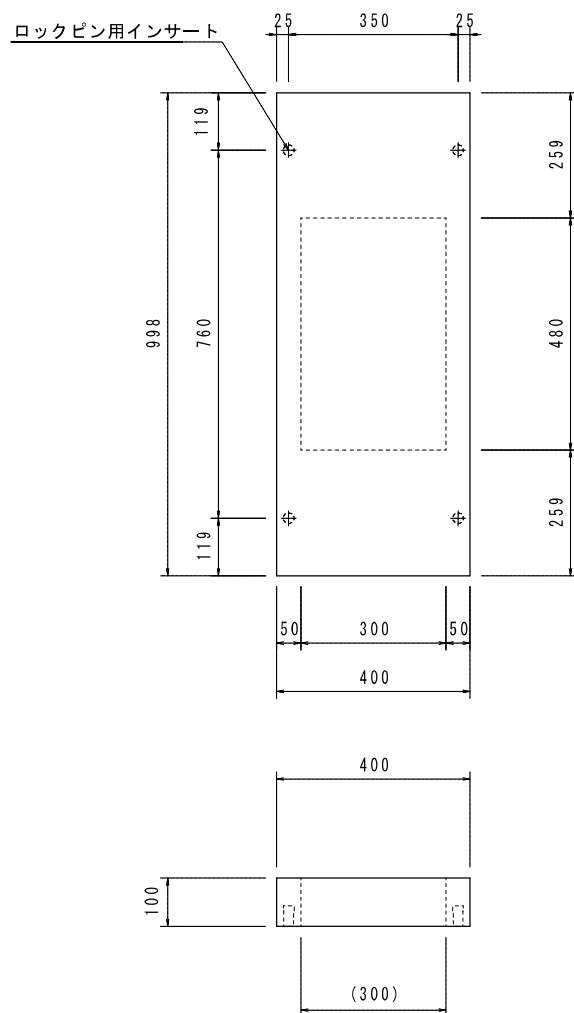
S1	D10×6-270
S2	D10×1-723
S3	D10×2-220
S4	D10×2-960
S5	D10×4-113



マルチスリット側溝S1型200サイズグレーチング

参考重量 65 kg

品名	マルチスリット側溝S1C樹蓋	設計条件	T-25	設計基準強度 許容応力度	$\sigma_{cc}=35\text{N/mm}^2$ ($\sigma_{cc}=12\text{N/mm}^2$)	図面	A	縮尺	1/10	設計・製図	松本	検図	福原	承認	山本	図面番号	14612fm1
	寸法		200		図面種別		配筋図		$\sigma_{cs}=160\text{N/mm}^2$		3		10		松本		福原



配筋表

Ⓢ1	D10*10-370
Ⓢ2	D10*2-720
Ⓢ3	D10*6-220
Ⓢ4	D13*2-800
Ⓢ5	D6*4-70

※せん断補強鋼材 PL6*22*370-2本

品名	マルチスリット側溝RG, RS, O型用柵蓋(1型)	縮尺	
規格・寸法	300用 (T-25 縦断, 横断)	35N/mm ²	図面番号