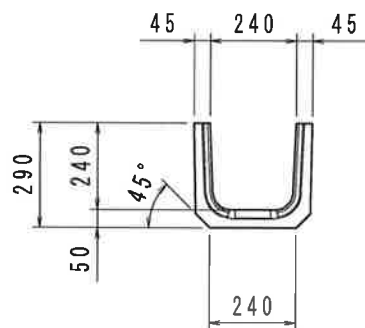
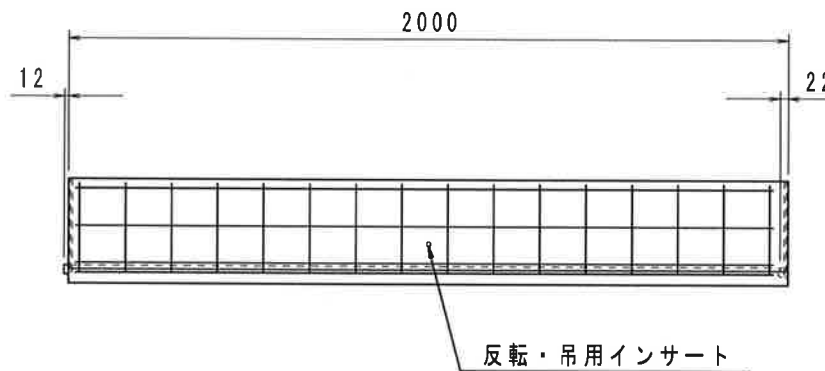


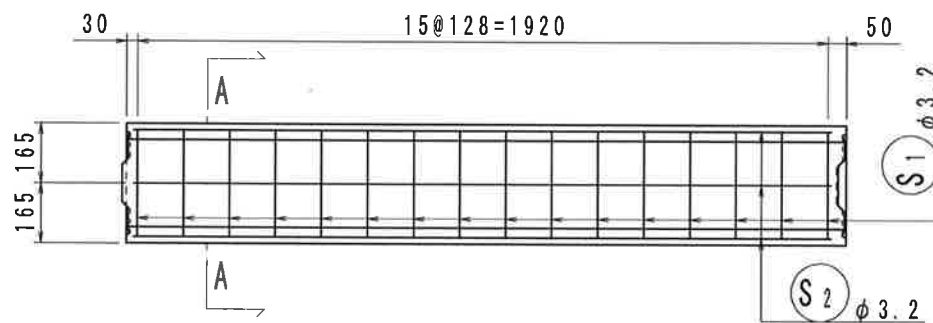
断面図



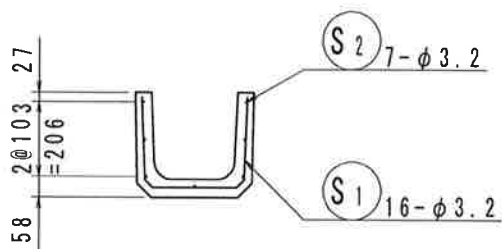
側面図



平面図



A-A断面



名称	ロングU字溝	縮尺	1/20	図面	A4	作成日	13/4/9
規格	240	図番	130409-02-0		区分	製・配筋図	