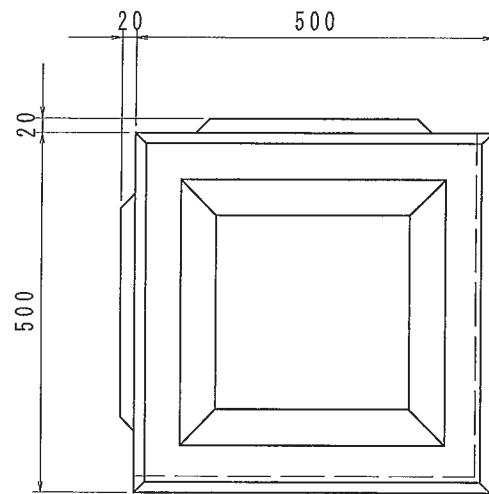


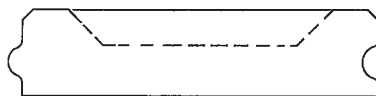
平面図



側面図



断面図



名称	張りブロック	縮尺	1/10	図面	A4	作成日	10/6/16
規格	500x500x120	図番	100616-01-0		区分	製・配筋図	



和光産業株式会社