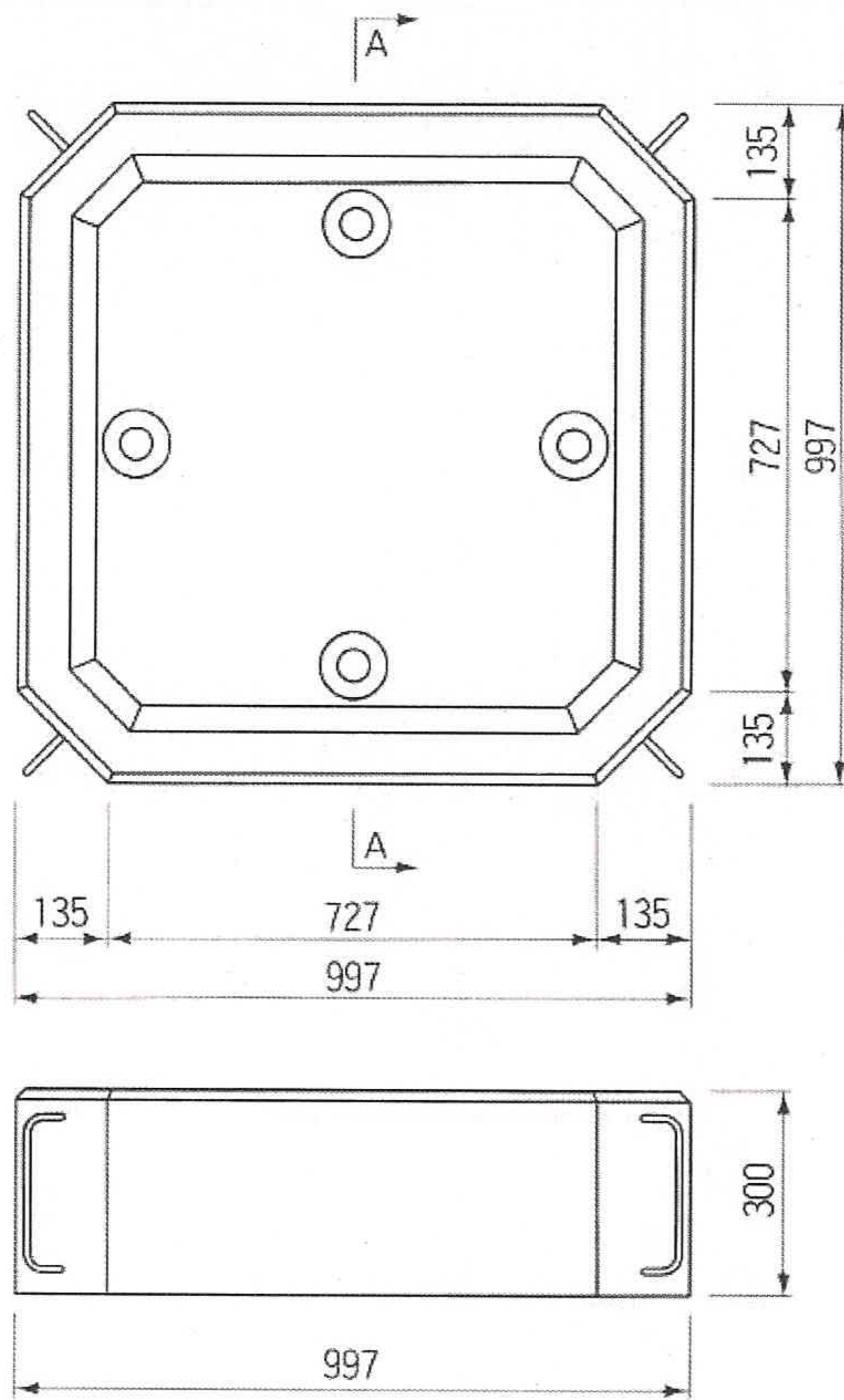


200

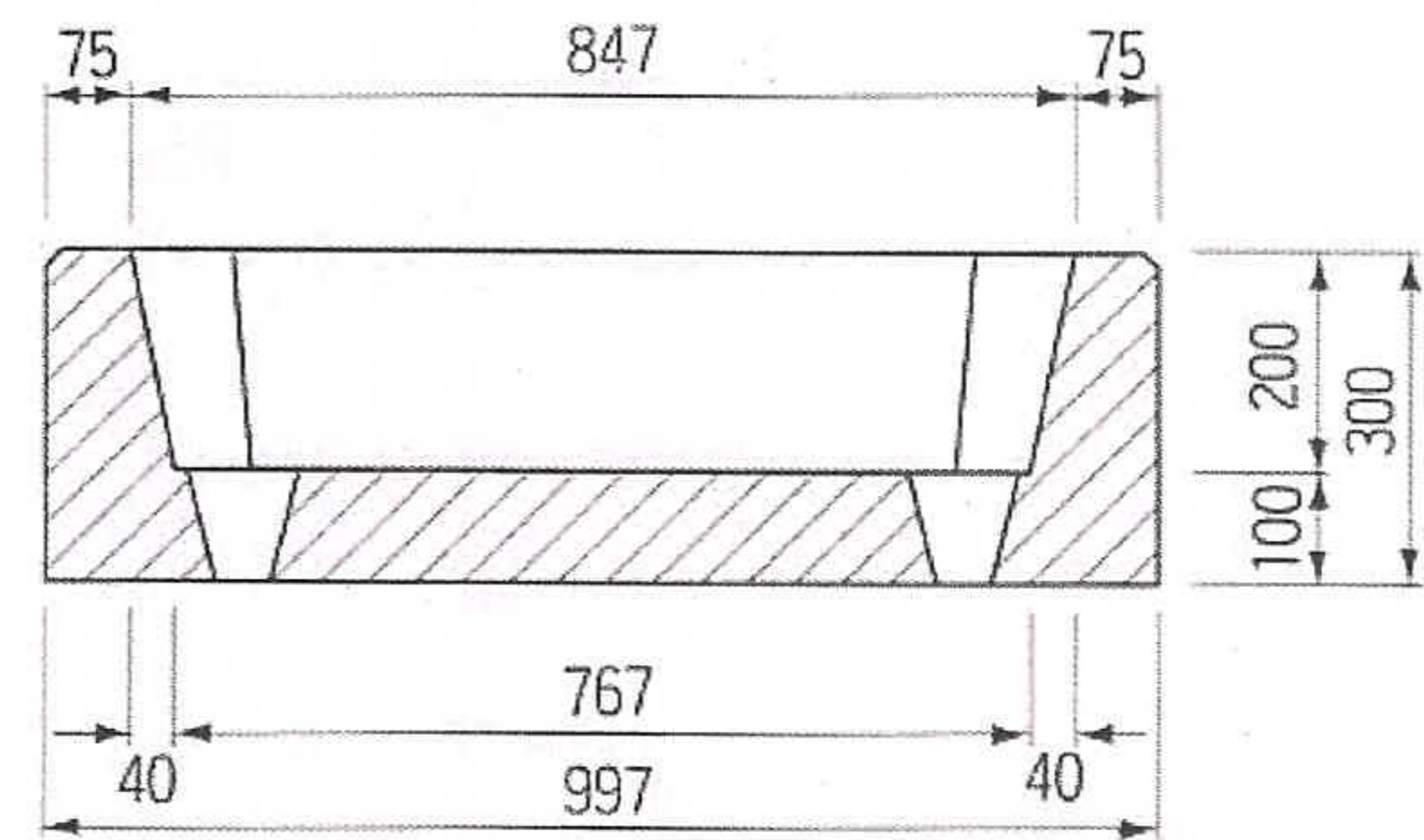
A形



規格諸元

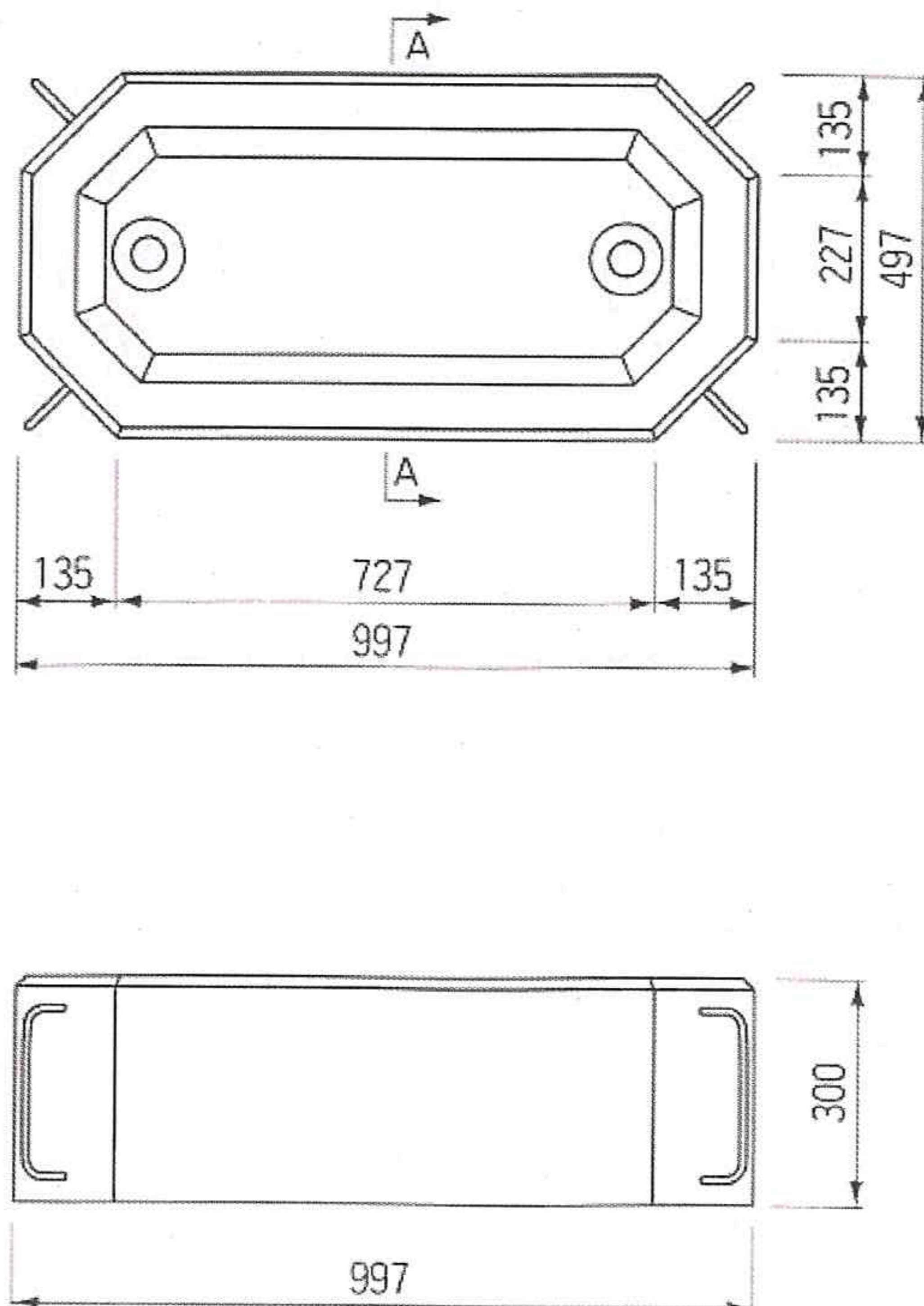
呼び名	主要部寸法(mm)	体積(m <sup>3</sup> )	参考質量(kg)
A形	997×997×300	0.1572	361

A-A断面図



200

B形



規格諸元

呼び名	主要部寸法(mm)	体積(m <sup>3</sup> )	参考質量(kg)
B形	997×497×300	0.0894	205

A-A断面図

