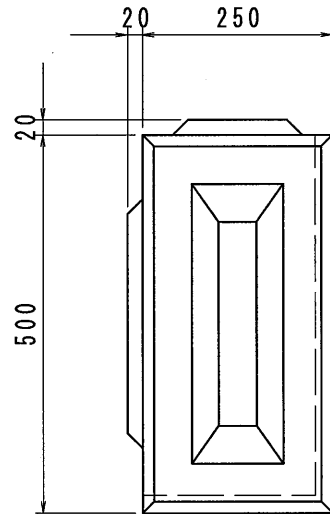
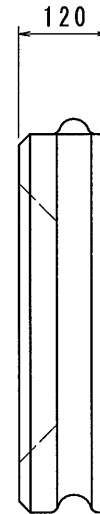


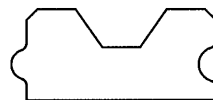
平面図




側面図



断面図



名称	張りブロック	縮尺	1/10	図面	A4	作成日	13/7/9	 和光産業株式会社
規格	250x500x120	図番	130709-02-0		区分	製・配筋図		