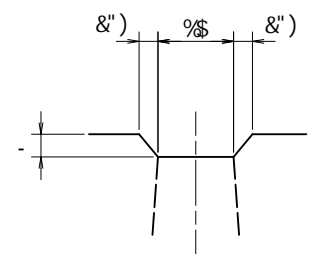
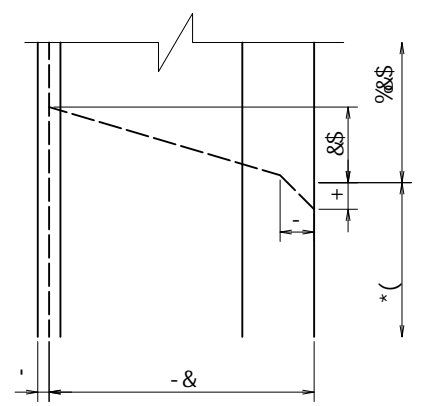
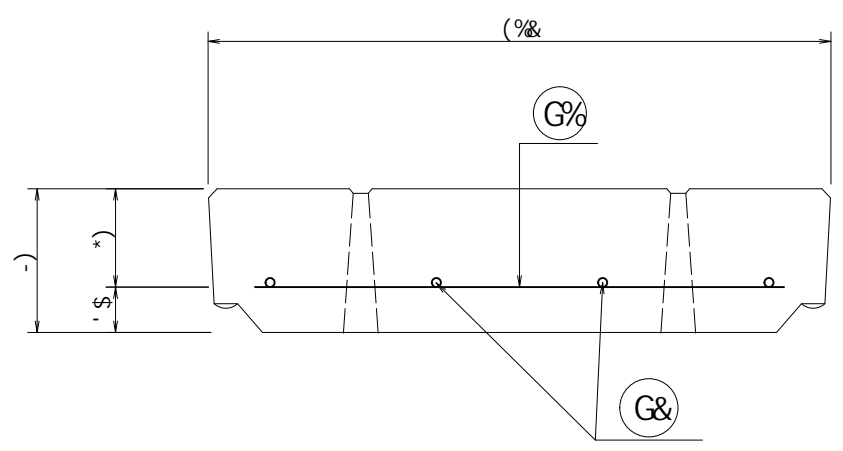
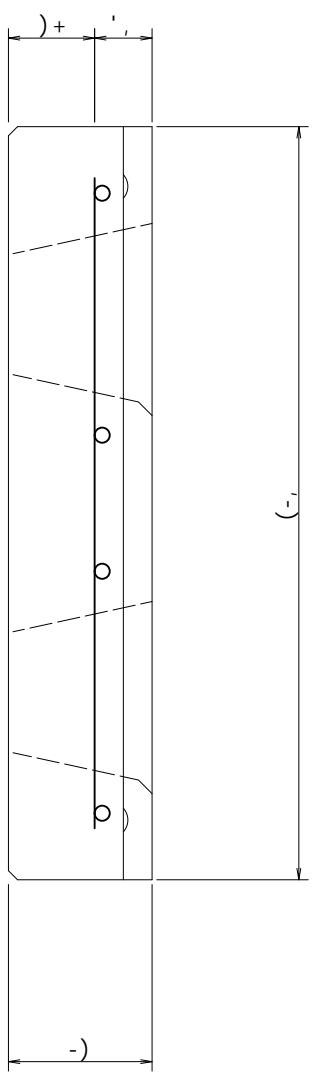
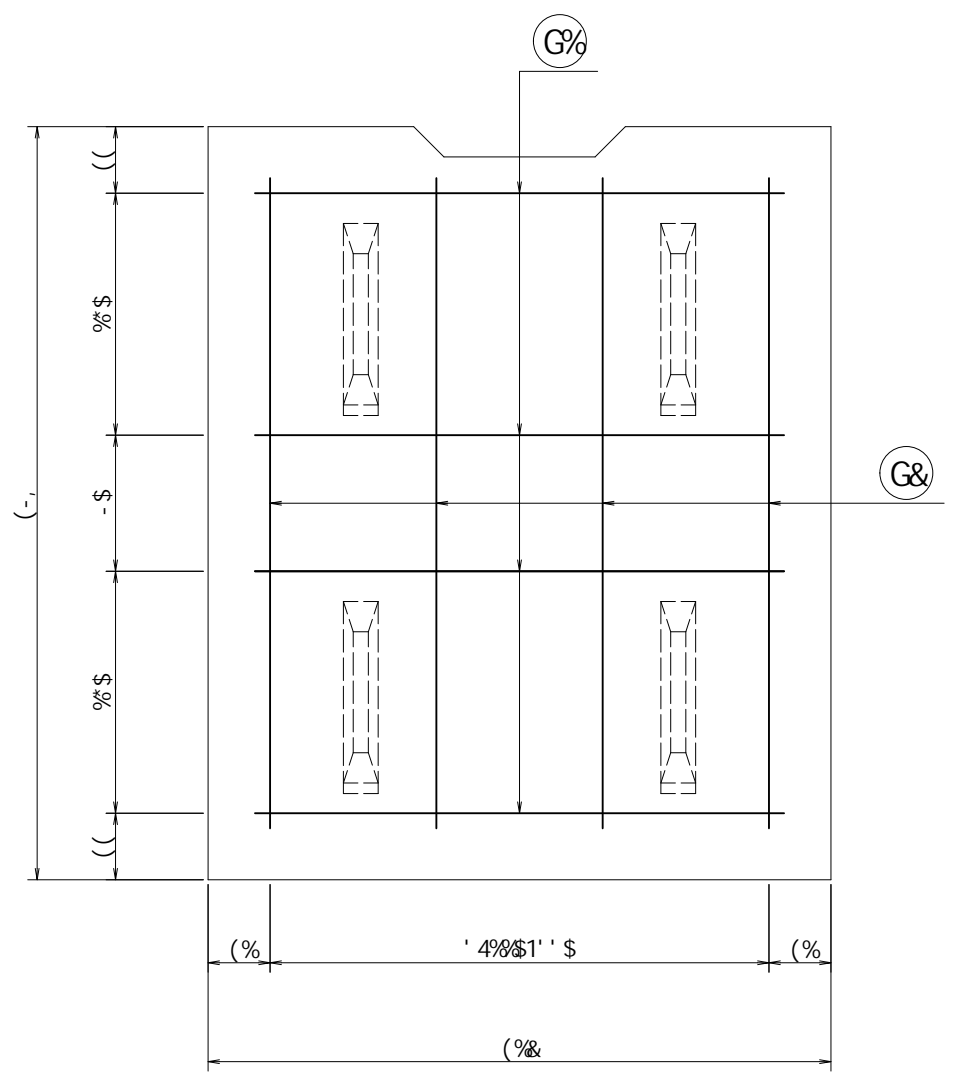


5 G1% %



6 G1% &



			a		
G%	8%	(	\$'' )\$	\$' )*\$	\$' +, (
G&	8*	(	\$' ( '\$	\$' &(-	\$' (&
					% & % & _
					.. '\$' % % a'
					.. (' _


VERTEX ベルテクス株式会社

& \$ & / # % / # % / &