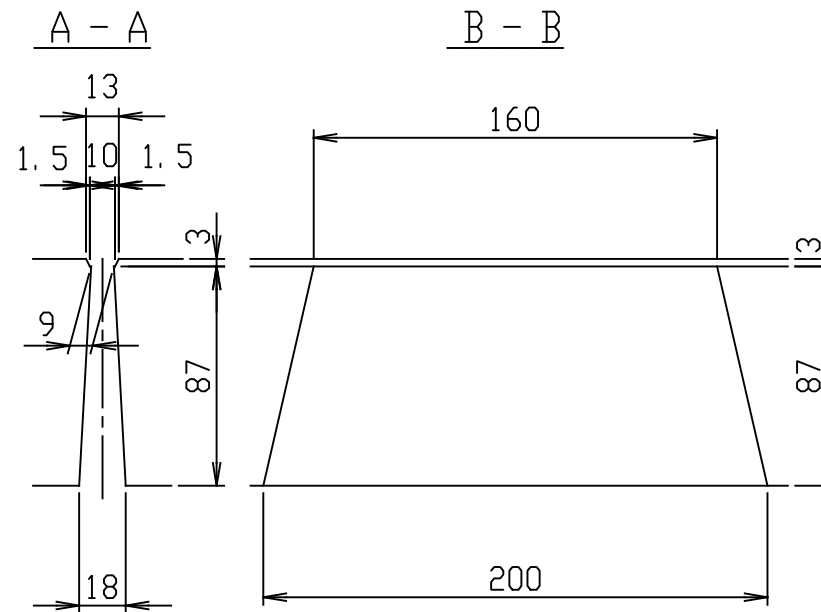
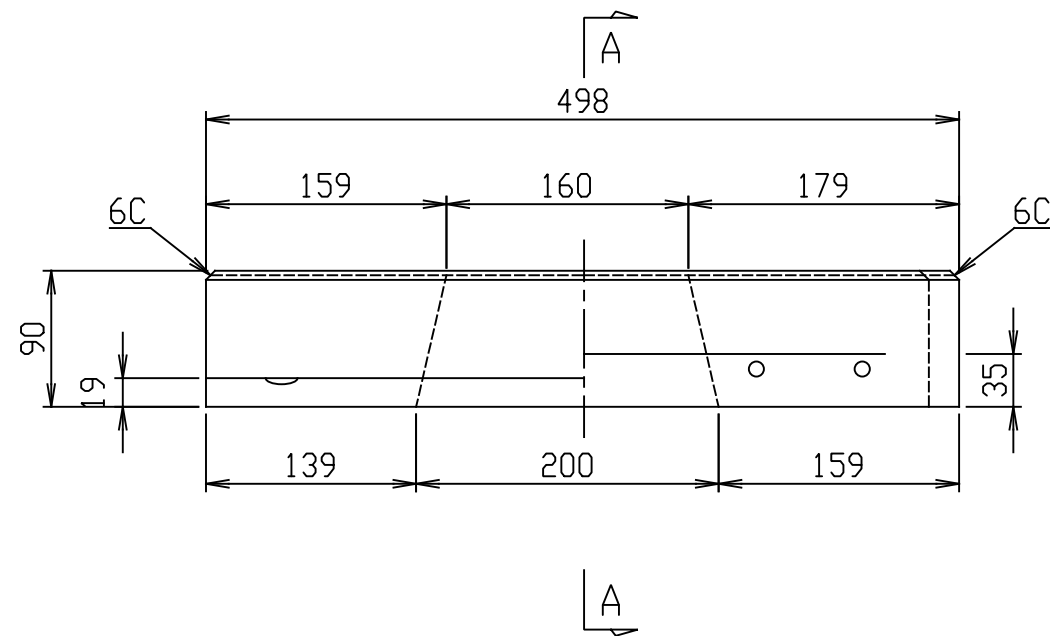


スリット部詳細図
S=1:3

材料表

名称	径	本数	長さ	m当り質量	質量	簡要
鉄筋 (S1)	D10	5	0.280	0.560	0.784	
" (S2)	D10	5	0.420	0.560	1.176	—
合計	1.960 kg					
コンクリート設計基準強度	35 N/mm ²					
コンクリート体積	0.0148 m ³					
製品質量	36 kg					



(第3角法)

名称	落ちふた式U形側溝 スリット蓋			規格	3種250 無騒音		
年月日	H24.03.22	縮尺	1/5	区分	製・配筋図	図番	H-11010079
部長		課長		照査	(大和)	設計	(北川)
						製図	(北川)

2021/11/12: 社名表示の変更

VERTEX ベルテクス株式会社