
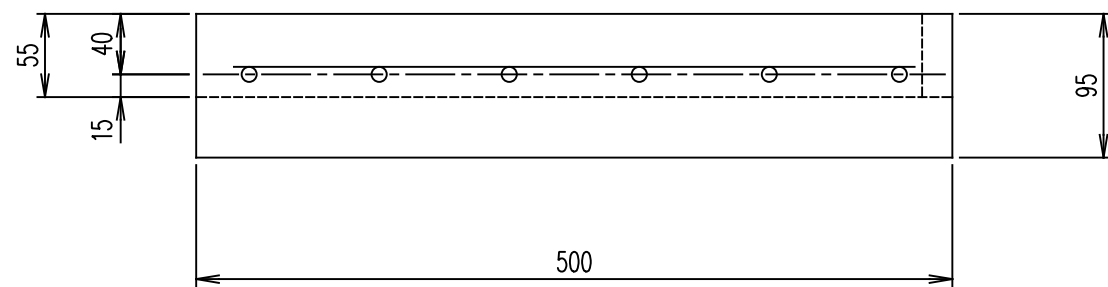
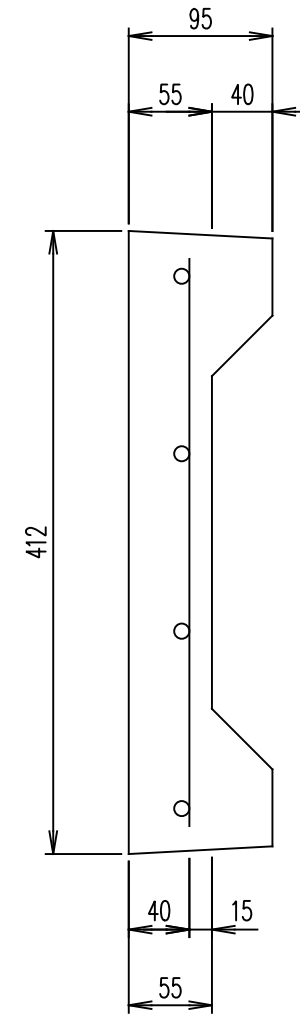
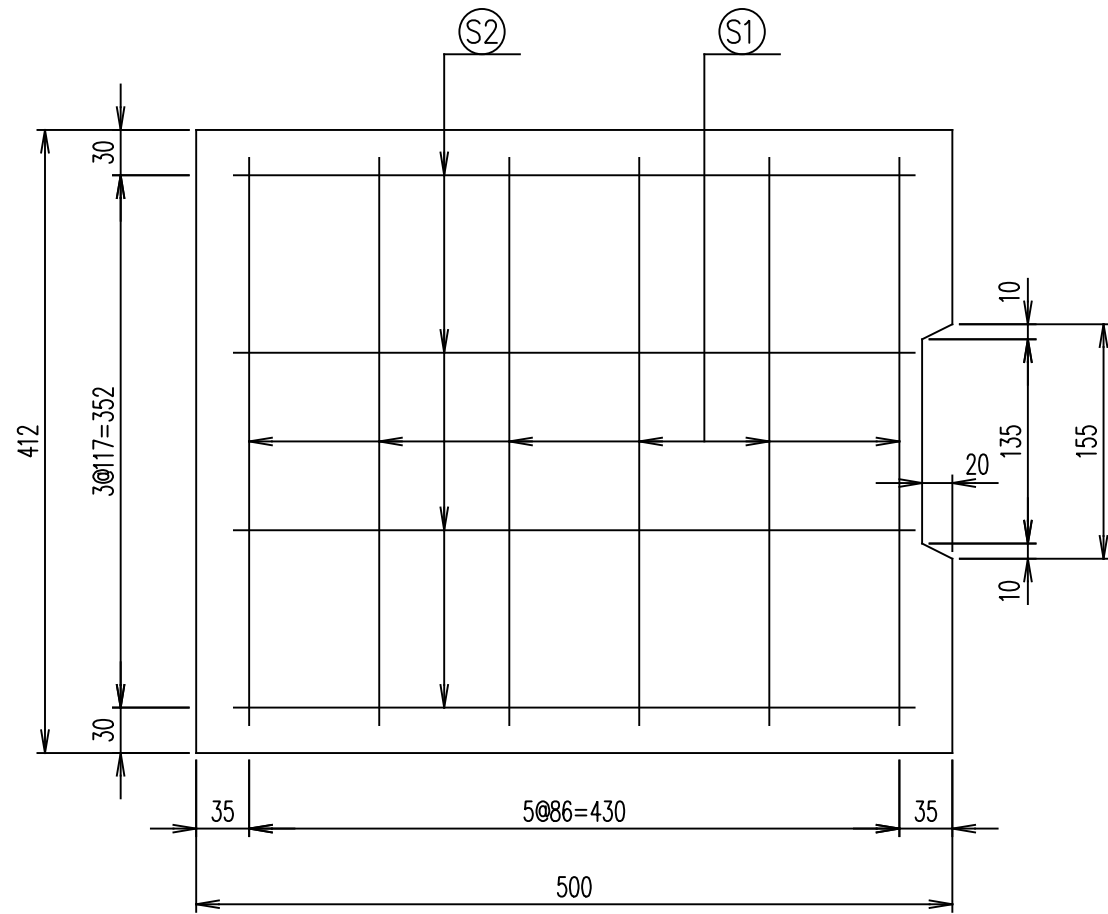


名称	落ちふた式U形側溝 蓋版			規格	1種300		
年月日	H17.9.5	縮尺	1:5	区分	製品図	図番	H-0628015
部長	(田中)	課長	(田中)	照査	(芹川)	設計	(松川)
						製図	(大和)
 VERTEX ベルテクス株式会社							

2022/2/28：社名表示の変更



名称	径	本数	長さ	m当り質量	質量	概要	
鉄筋 (S1)	φ 4	6	0.375	0.0986	0.222		
" (S2)	φ 4	4	0.450	0.0986	0.177	—	
合計						0.399 kg	
コンクリート体積						0.0140	m ³
製品質量						33	kg

名称	落ちふた式U形側溝 蓋版			規格	1種300		
年月日	H17.9.5	縮尺	1:5	区分	配筋図	図番	H-0628016
部長	(田中)	課長	(田中)	照査	(芹川)	設計	(松川)
						製図	(大和)

2022/2/28：社名表示の変更

VERTEX ベルテクス株式会社