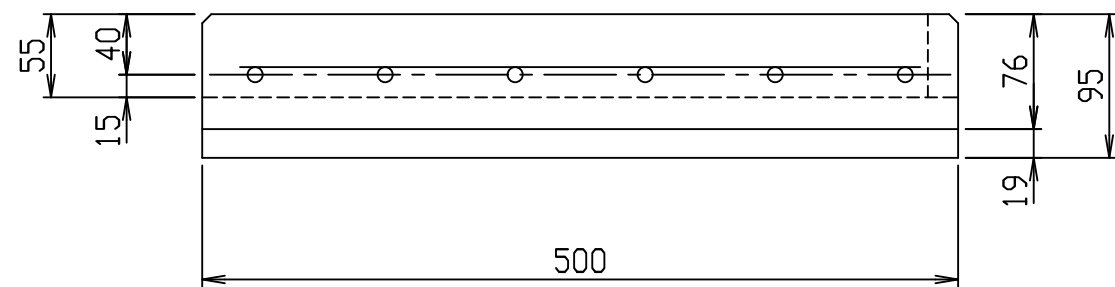
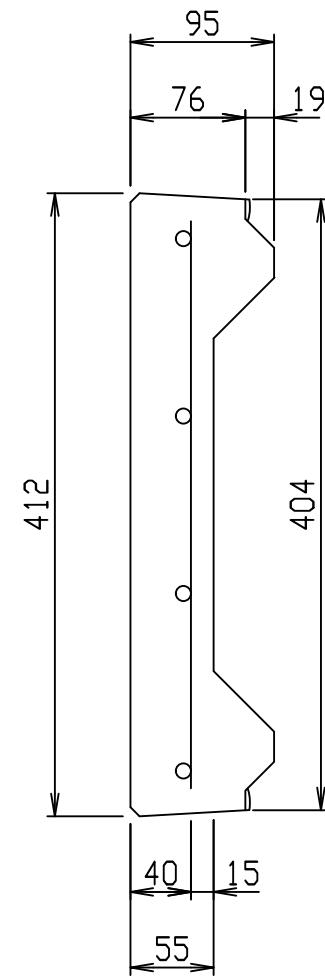
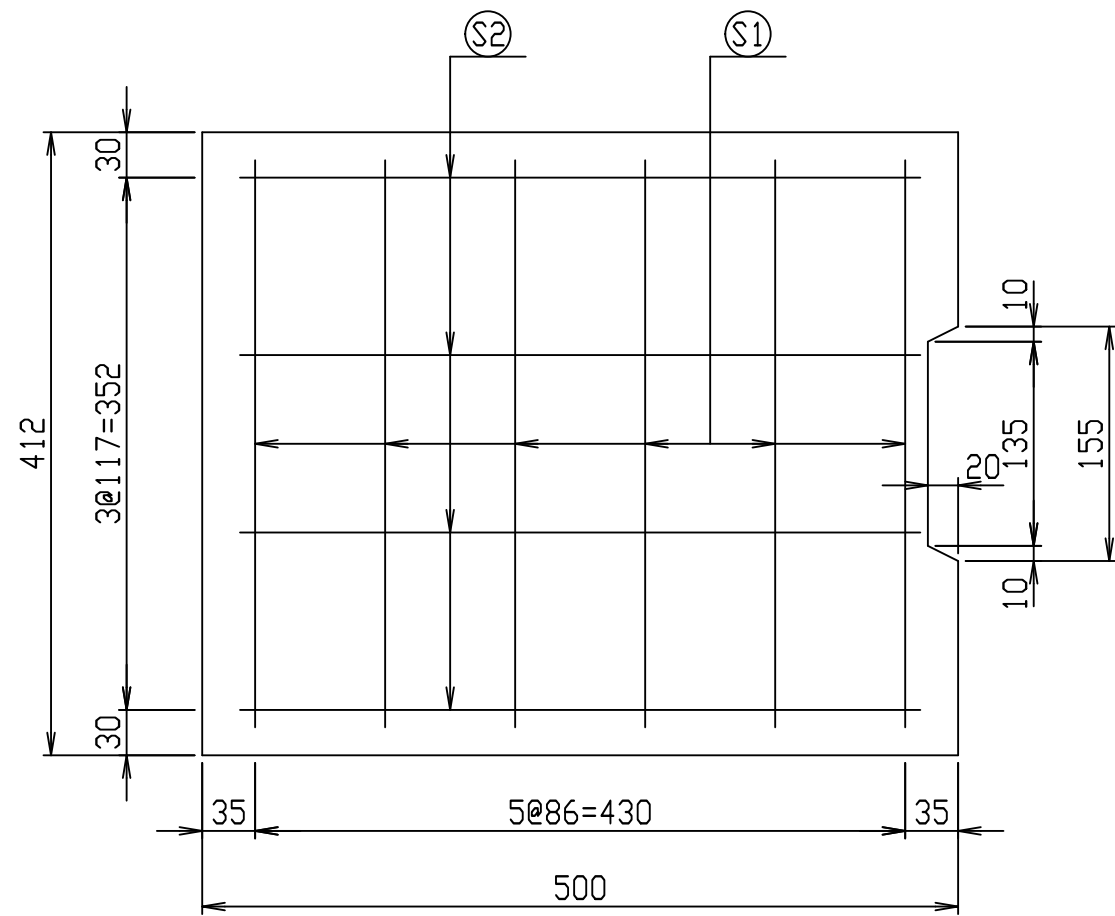


名称	落ちふた式U形側溝 蓋版			規格	1種300 無騒音		
年月日	H21. 5. 26	縮尺	1:5	区分	製品図	図番	D-09010148
部長		課長		照査	設計	製図	
				山	川	山	川

2021/11/12：社名表示の変更

VERTEX ベルテクス株式会社



名称	径	本数	長さ	m当り質量	質量	概要	
鉄筋 S1	φ 4	6	0.375	0.0986	0.220		
" S2	φ 4	4	0.450	0.0986	0.177	—	
合計						0.397 kg	
コンクリート体積						0.0140 m <sup>3</sup>	
製品質量						33 kg	

名称	落ちふた式U形側溝 蓋版			規格	1種300 無騒音		
年月日	H21. 5. 26	縮尺	1:5	区分	配筋図	図番	D-09010149
部長	課長	照査	設計	製図			

2021/11/12：社名表示の変更