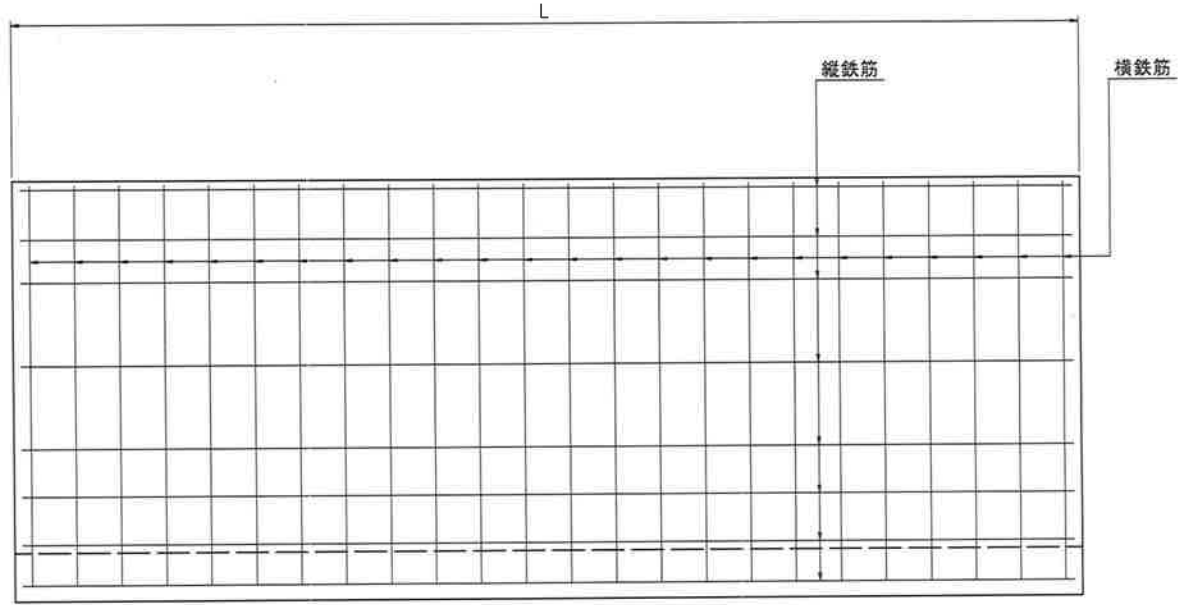
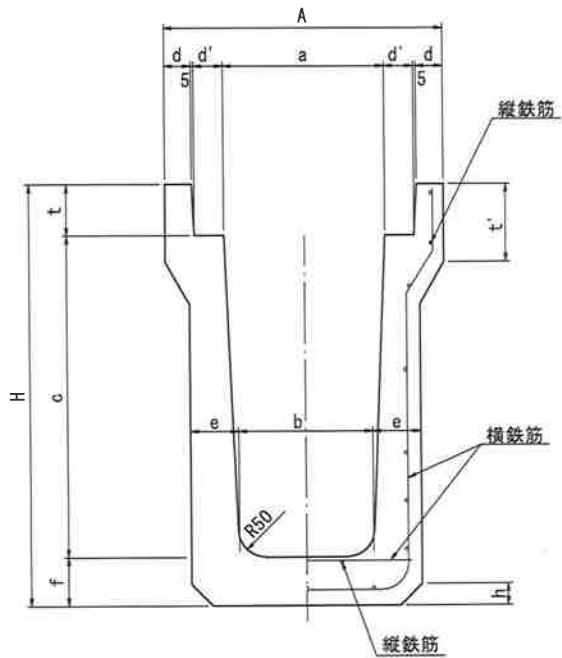


11, P u側溝及び蓋

300D/300E/300F × 2000

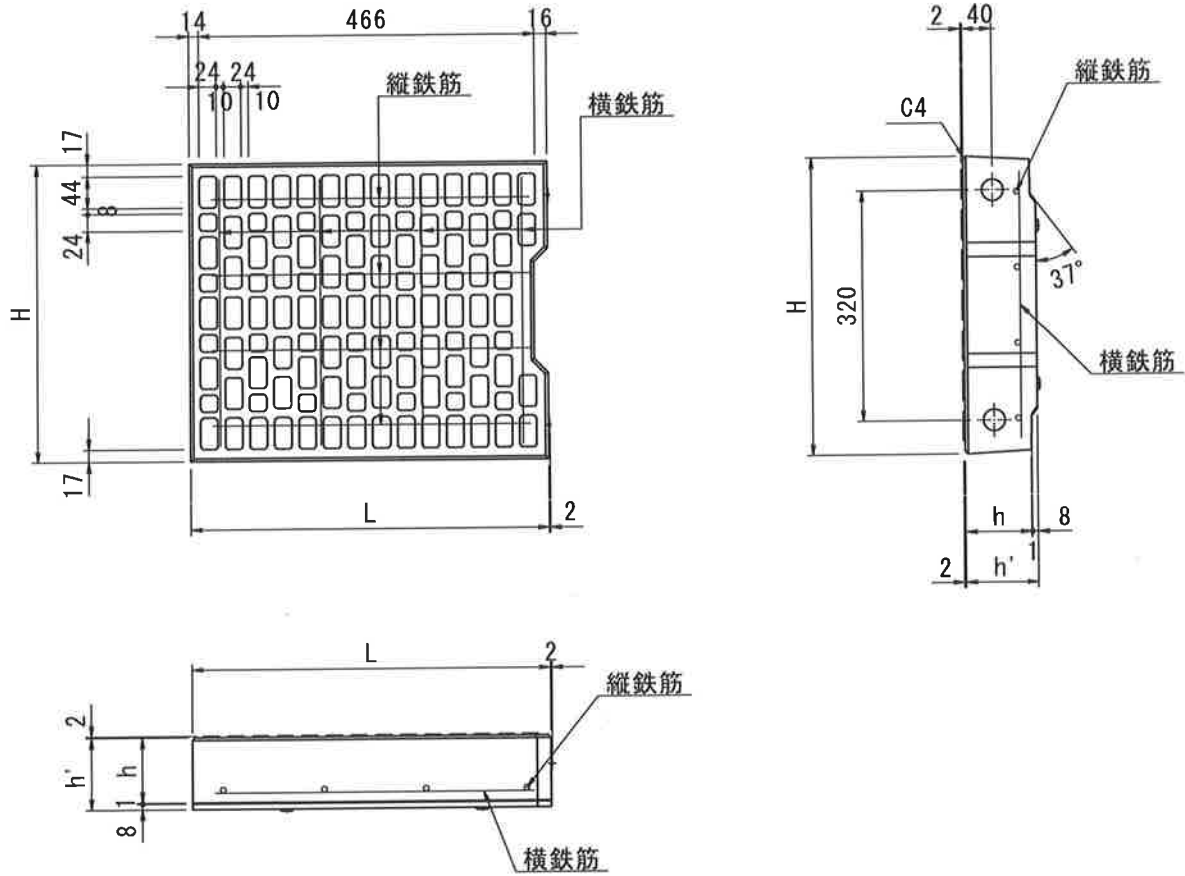
無騒音蓋 3種 (アート模様) 300/400/500

PU側溝



呼称	寸法表 (mm)													参考重量 (kg)	横鉄筋				縦鉄筋	
	a	c	A	H	b	d	d'	e	f	h	t	t'	L		外側鉄筋		底部内側鉄筋		径 (mm)	数量 (本)
															径 (mm)	数量 (本) L=2000	径 (mm)	数量 (本) L=2000		
300D	300	600	520	785	250	50	55	90	90	40	95	145	2000	730	D6	24	D6	12	φ 4.0	19
300E		700		890	240			95	95					833	D10	14	D6	12	φ 6.0	21
300F		800		995	230			100	100					943	D10	16	D6	12	φ 6.0	23

道路側溝蓋 無騒音蓋 3種 (アート模様)



呼称	H	h	h'	L	参考重量 (Kg)	横鉄筋		縦鉄筋	
						径(mm)	数量(本)	径(mm)	数量(本)
3 種	300	414	91	496	49	D10	4	D6	4
	400	514	106		71	D10	5	D6	5
	500	624	121		98	D10	6	D6	6
許容差	±3		±3	±3					