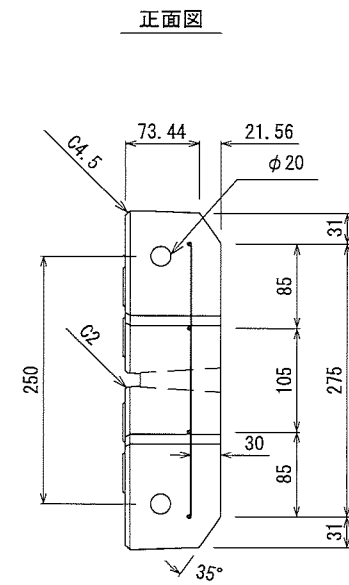
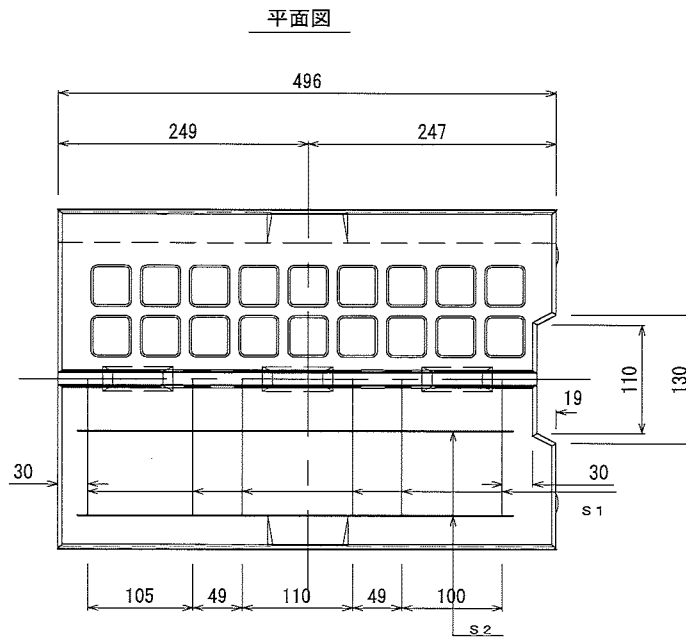
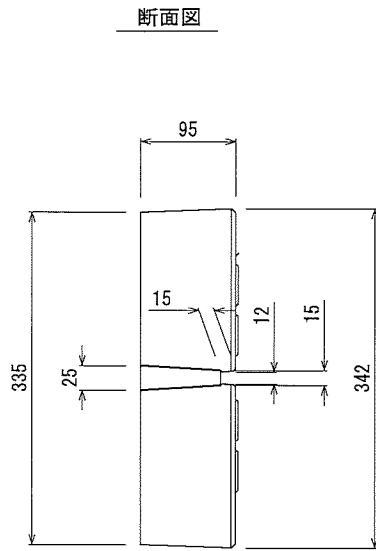
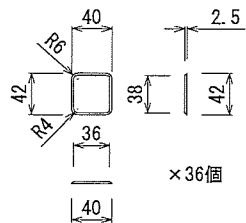


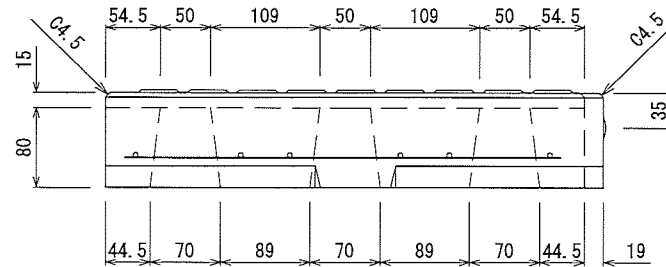
かんたん側溝（落ち蓋）製品構造図  
 (DOsE1 車道用 B250) S=1:5



アート模様詳細図



側面図

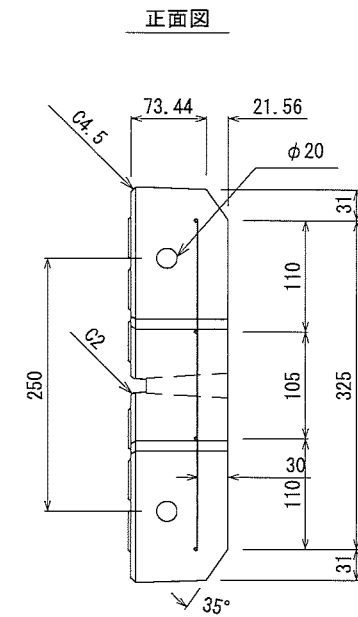
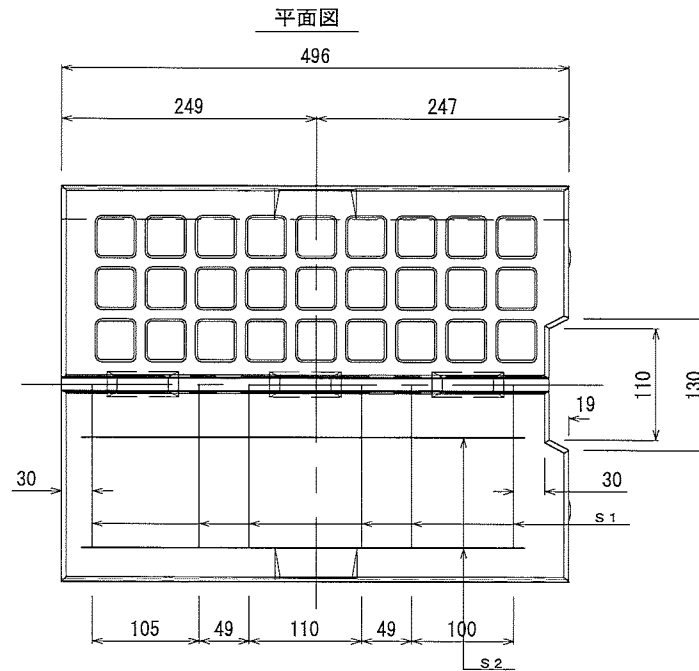
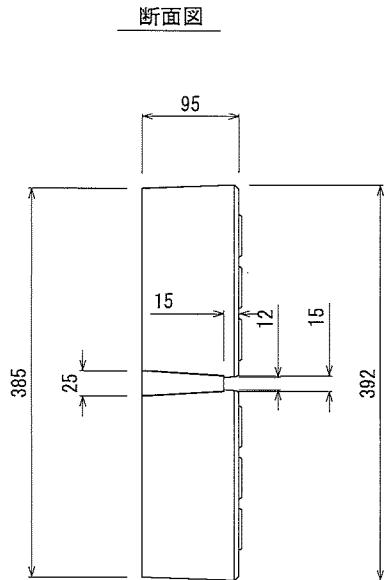


呼び名	配筋量 (径×本数)			参考重量 (kg)
	S1	S2	S3	
250用	D10×6	D6×4	---	35

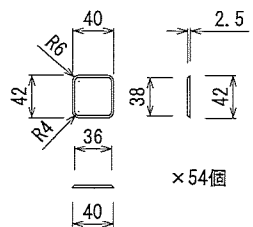
名称	かんたん側溝製品構造図		
	DOsE1 落ち蓋 車道用 B250		
日付	20120201	縮尺	1:5
図番	DOsE1	承認	作図
会社名	郡家コンクリート工業株式会社		

②-18-DOs-1-300

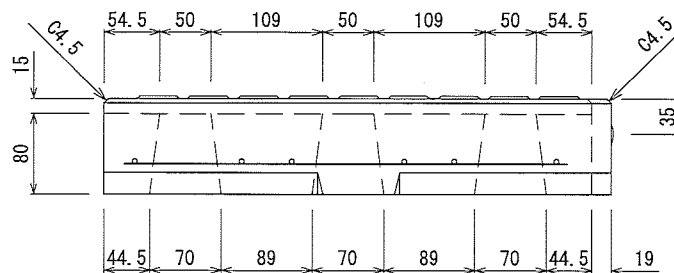
### かんたん側溝（落ち蓋）製品構造図 (DOsE1 車道用 B300) S=1:5



アート模様詳細図



側面図

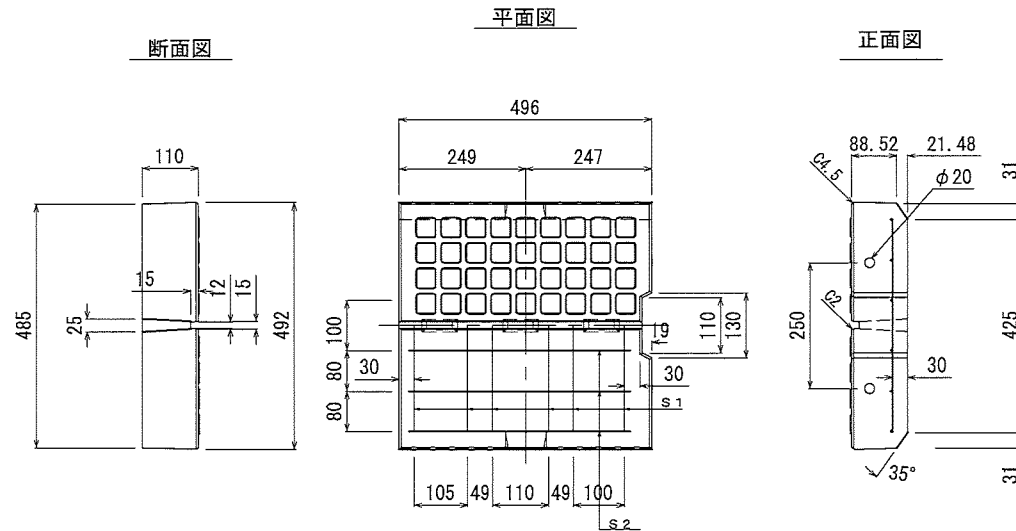


呼び名	配筋量 (径×本数)			参考重量 (kg)
	S1	S2	S3	
300用	D10×6	D6×4	---	39

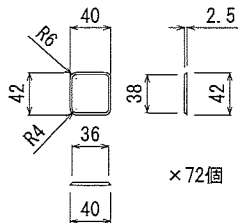
名称	かんたん側溝製品構造図		
	DOsE1 落ち蓋 車道用 B300		
日付	20120201	縮尺	1:5
図番	DOsE1	承認	作図
会社名	郡家コンクリート工業株式会社		

②-⑱-DOsE1-400

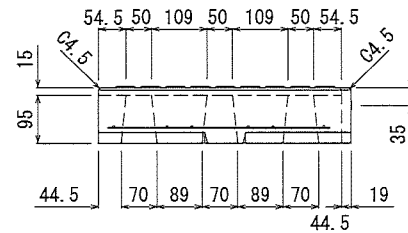
かんたん側溝（落ち蓋）製品構造図  
 (DOsE1 車道用 B400) S=1:10



アート模様詳細図  
 S=1:5



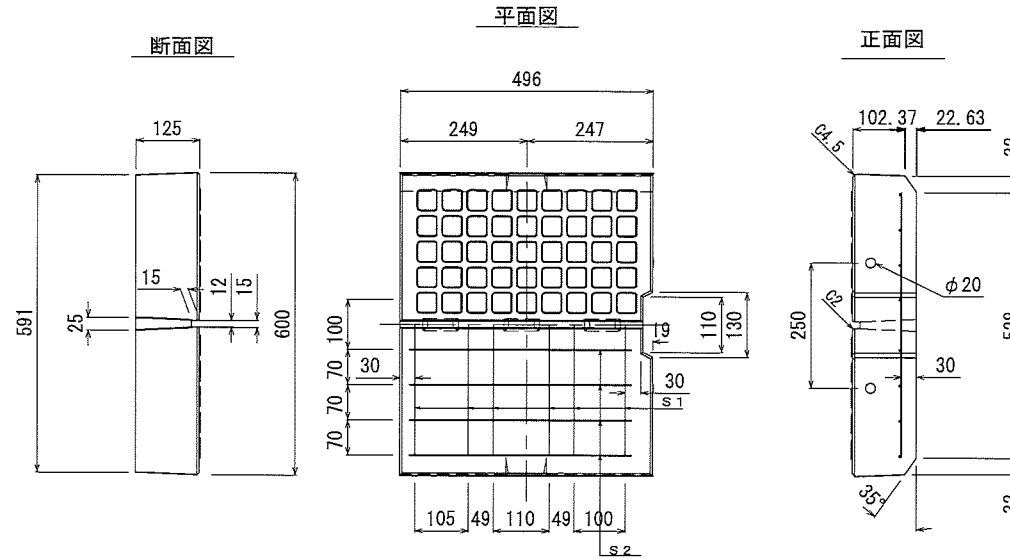
側面図



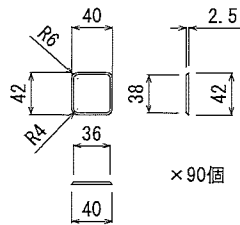
呼び名	配筋量 (径×本数)			参考重量 (kg)
	S1	S2	S3	
400用	D13×6	D6×6	---	57

名称	かんたん側溝製品構造図		
	DOsE1 落ち蓋 車道用 B400		
日付	20170117	縮尺	1:10
図番	DOsE1	承認	作図
会社名	郡家コンクリート工業株式会社		

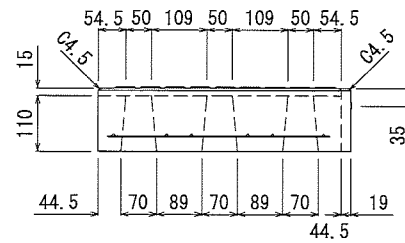
### かんたん側溝（落ち蓋）製品構造図 (DOsE1 車道用 B500) S=1:10



アート模様詳細図  
S=1:5



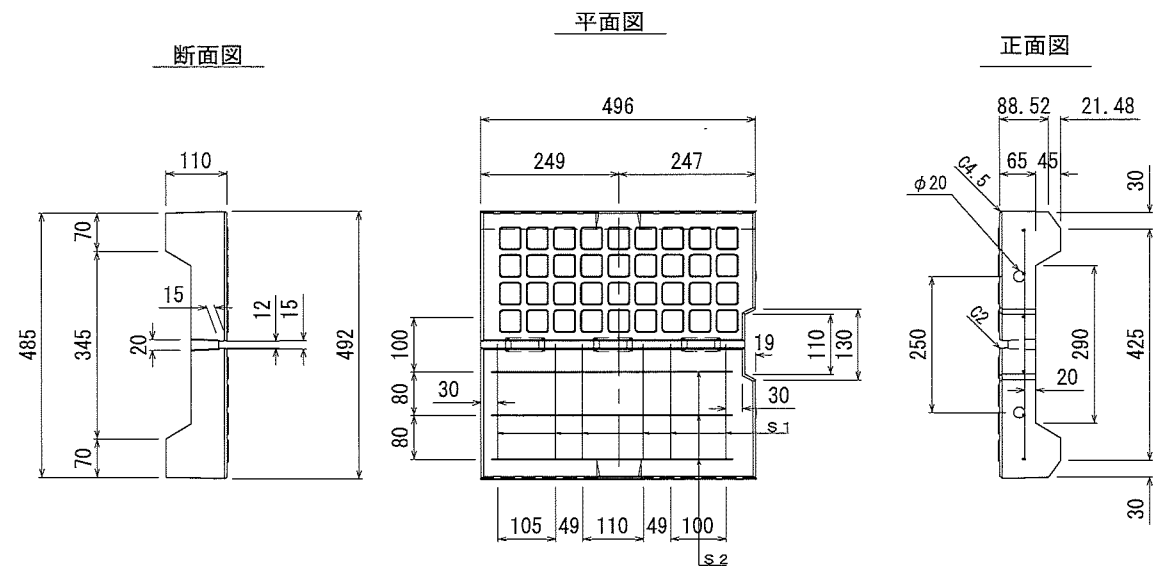
側面図



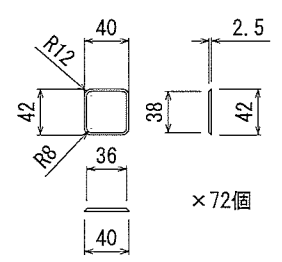
呼び名	配筋量 (径×本数)			参考重量 (kg)
	S1	S2	S3	
500用	D13×6	D6×8	---	80

名称	かんたん側溝製品構造図		
	DOsE1 落ち蓋 車道用 B500		
日付	20170713	縮尺	1:5
図番	DOsE1	承認	作図
会社名	郡家コンクリート工業株式会社		

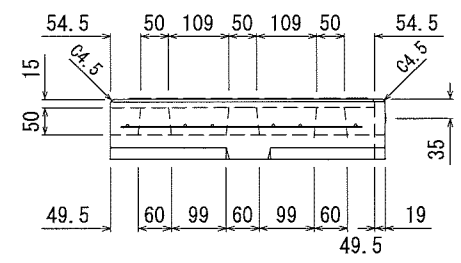
### かんたん側溝（落ち蓋）製品構造図 (DOsE3 歩道用 B400) S=1:10



アート模様詳細図  
S=1:5



側面図



呼び名	配筋量 (径×本数)			参考重量 (kg)
	S1	S2	S3	
400用	D6×6	D6×6	---	46

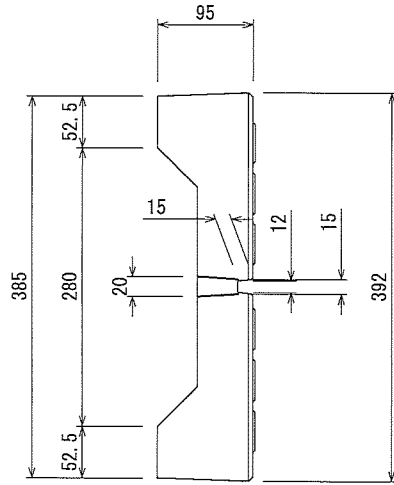
名称	かんたん側溝製品構造図		
	DOsE3 落ち蓋 歩道用 B400		
日付	20170117	縮尺	1:10
図番	DOsE3	承認	作図

②-⑧-70s-3-300

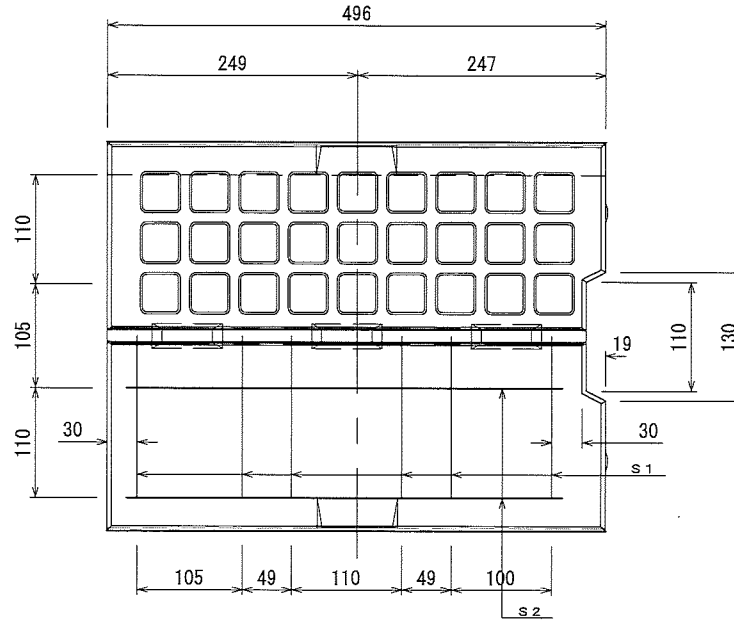
### かんたん側溝（落ち蓋）製品構造図

(DOSE3 歩道用 B300) S=1:5

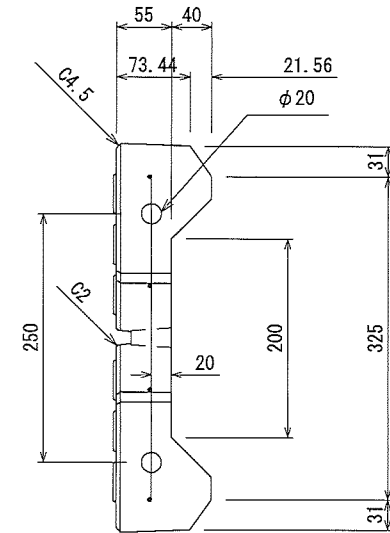
断面図



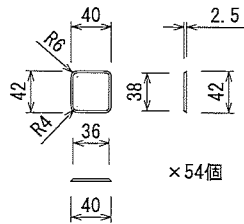
平面図



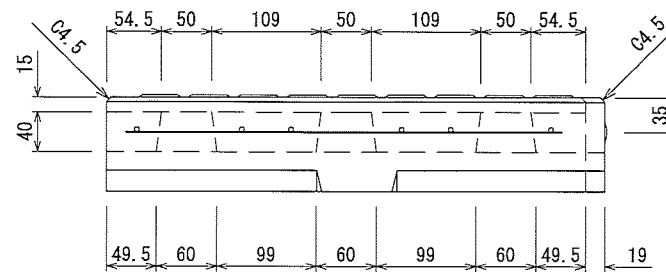
正面図



アール模様詳細図



側面図

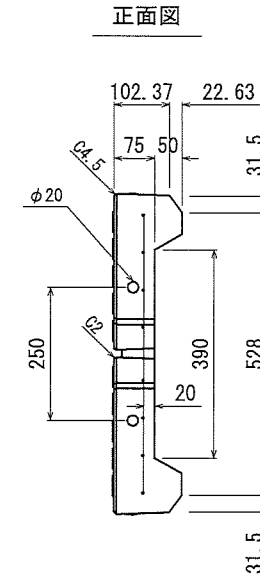
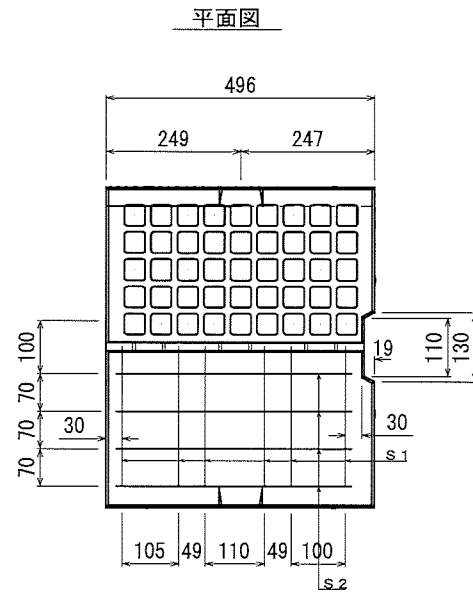
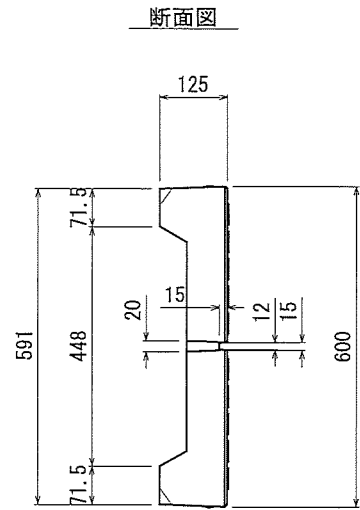


呼び名	配筋量 (径×本数)			参考重量 (kg)
	S1	S2	S3	
300用	D6×6	D6×4	---	33

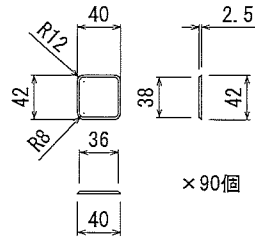
かんたん側溝製品構造図				
名称	DOSE3 落ち蓋 歩道用 B300			
日付	20120201	縮尺	1:5	
図番	DOSE3	承認	作図	
会社名	郡家コンクリート工業株式会社			

# かんたん側溝 (落ち蓋) 製品構造図

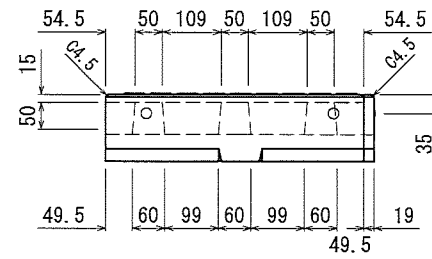
(DOsE3 歩道用 B500) S=1:10



アート模様詳細図  
S=1:5



側面図



呼び名	配筋量 (径×本数)			参考重量 (kg)
	S1	S2	S3	
500用	D6×6	D6×8	---	65

名称	かんたん側溝製品構造図		
	DOsE3 落ち蓋 歩道用 B500		
日付	20170713	縮尺	1:10
図番	DOsE3	承認	作図
会社名	郡家コンクリート工業株式会社		