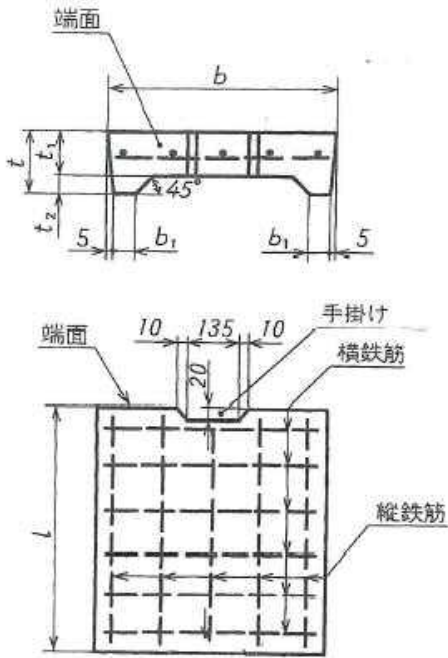
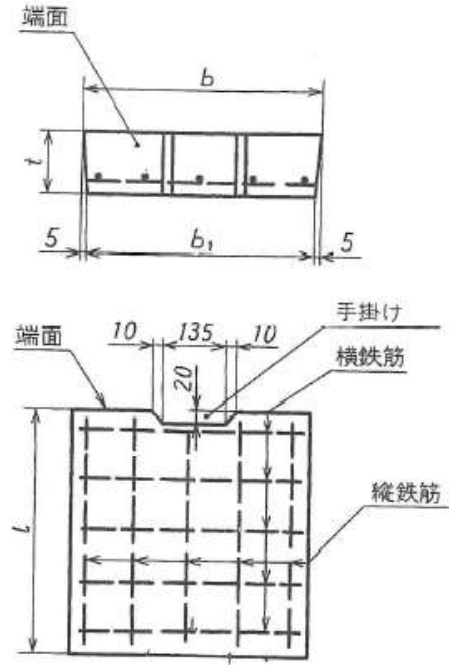


落ちふた式U形側溝（ふた）

(例1-400)



(例3-400)



単位:mm

種類	呼び名	寸法						配筋			
		b	b ₁	t	t ₁	t ₂	l	横鉄筋		縦鉄筋	
								径又は呼び名	数量(本)	径又は呼び名	数量(本)
1種	250	362	50	90	55	35	500	4.00	6	4.00	3
	300	412	51	95		40					4
	400	512		110	45	5					
	500	622	56	125	75	50					6
3種	250	362	352	90	-	-	500	D6	6	D6	3
	300	412	402	95							4
	400	512	502	110				5	6		5
	500	622	612	125							6
寸法の許容差		±3	-	±3	-		±3	-			