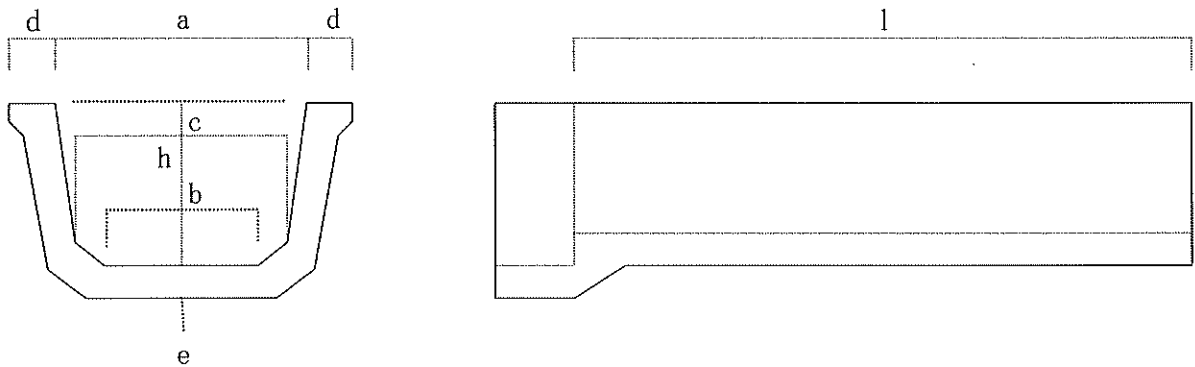


角フリューム 製品図



| 呼び名 | 寸法 (mm) | | | | | | |
|-----|---------|-----|-----|------|----|-----|------|
| | a | b | c | d | e | h | l |
| 250 | 275 | 175 | 255 | 42 | 36 | 250 | 2000 |
| 300 | 330 | 210 | 270 | 45 | 39 | 300 | |
| 400 | 440 | 280 | 360 | 52.5 | 46 | 400 | |
| 500 | 550 | 350 | 450 | 60 | 51 | 500 | |

| 呼び名 | 鉄筋 | | | | スパンL (mm) | 曲げ強度 (KN) |
|-----|-----|----|-----|----|-----------|-----------|
| | 縦鉄筋 | | 横鉄筋 | | | |
| | 径 | 本数 | 径 | 本数 | | |
| 250 | 2.9 | 11 | 2.9 | 19 | 215 | 25 |
| 300 | 2.9 | 9 | 3.2 | 21 | 240 | 27 |
| 400 | 3.2 | 12 | 4.0 | 23 | 320 | 29 |
| 500 | 5.0 | 16 | 5.0 | 25 | 400 | 26.5 |