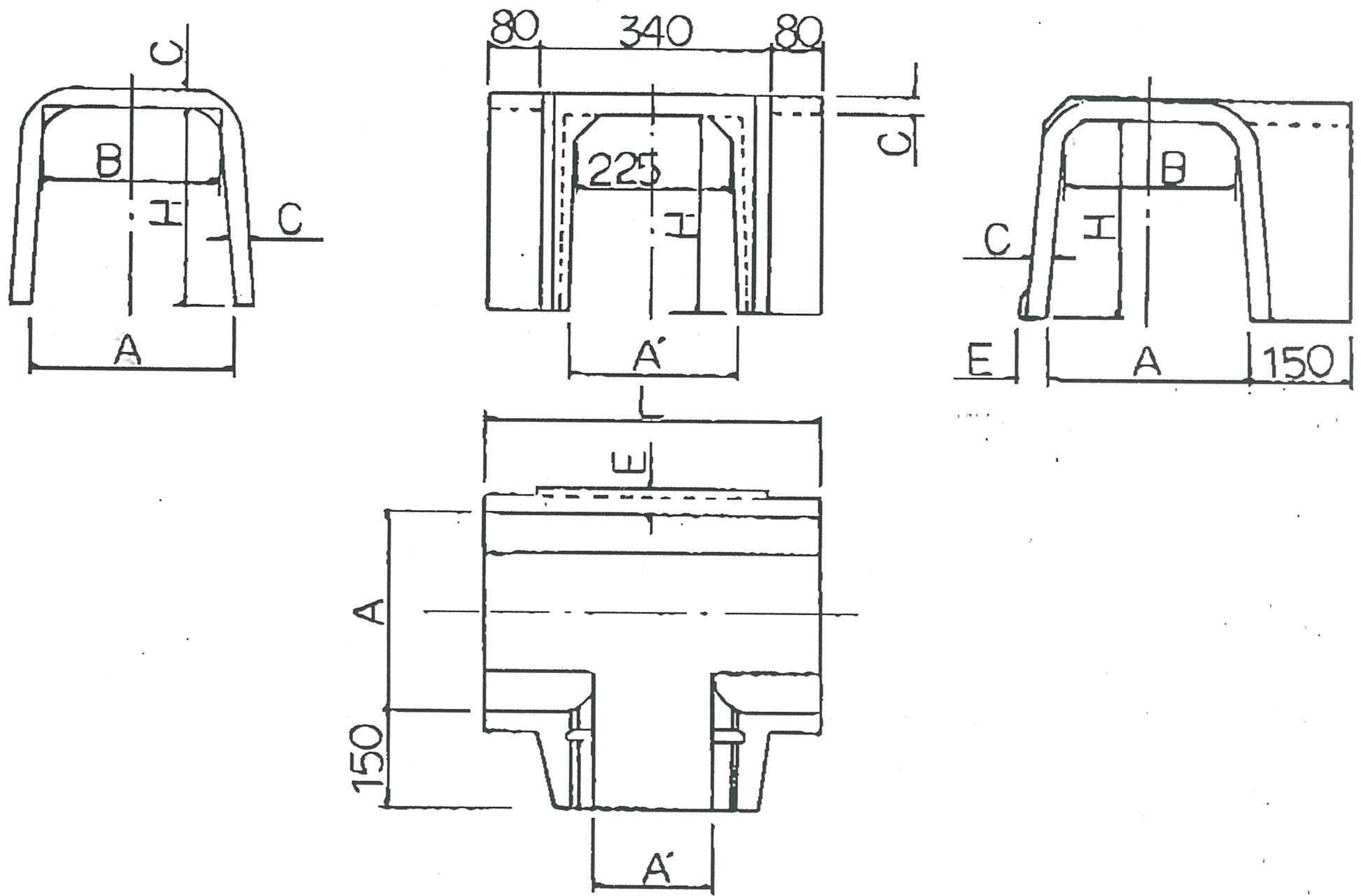


鉄筋コンクリート角型フリューム分水溝



呼び名	寸法 (mm)						
	A	B	C	E	H	A'	L
150	150	130	20	30	150	250	500
200	200	173	25	30	200	250	500
250	250	217	25	35	250	250	500
300	300	260	30	40	300	250	500
350	350	303	30	40	350	250	500
400	400	347	40	50	400	250	500
450	450	390	40	50	450	250	500
500	500	433	50	60	500	250	500