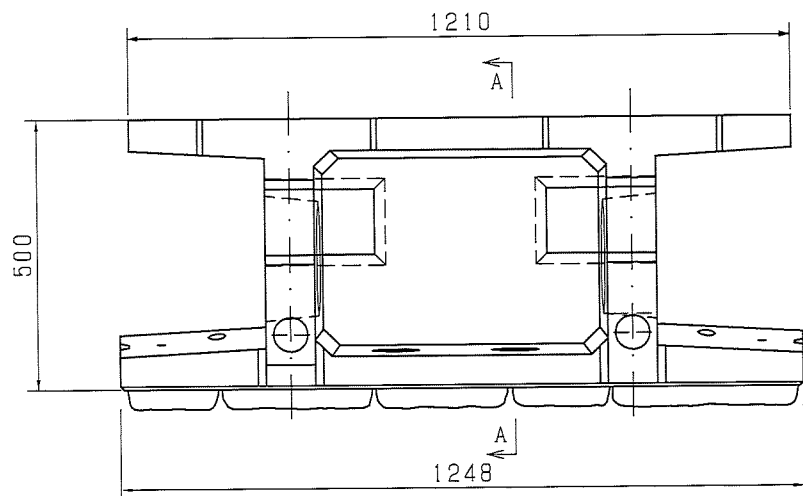
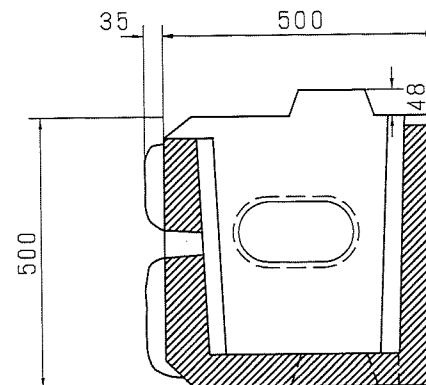


BGウォール製品形状図 (S=1:10)
 (500型:基本タイプ)

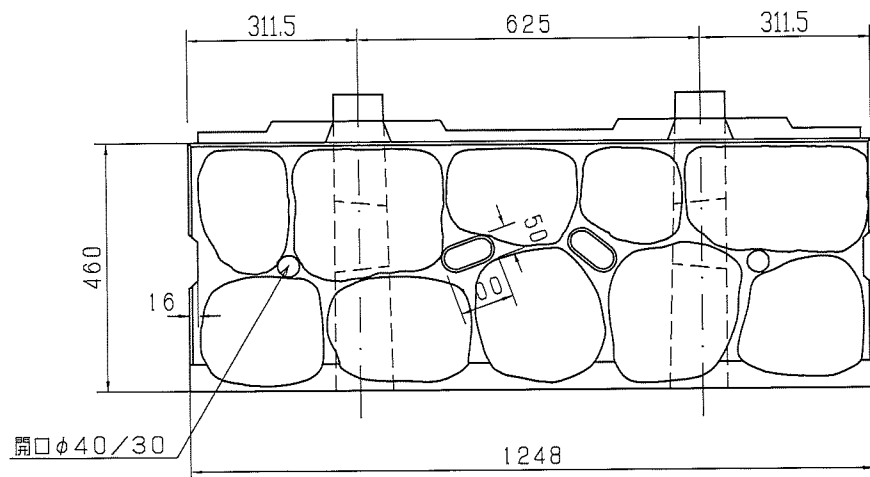
平面図



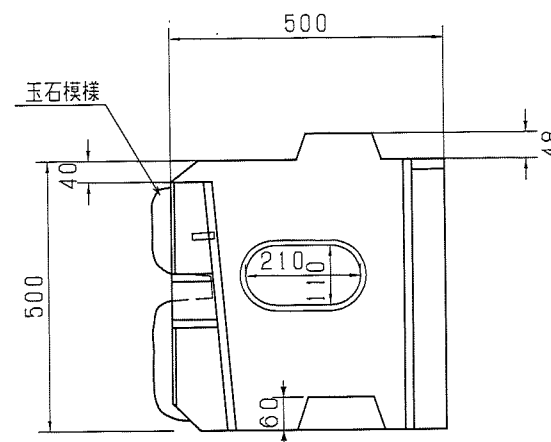
断面図(A-A)



正面図



側面図



有効長L=1,248m
 参考質量=315kg