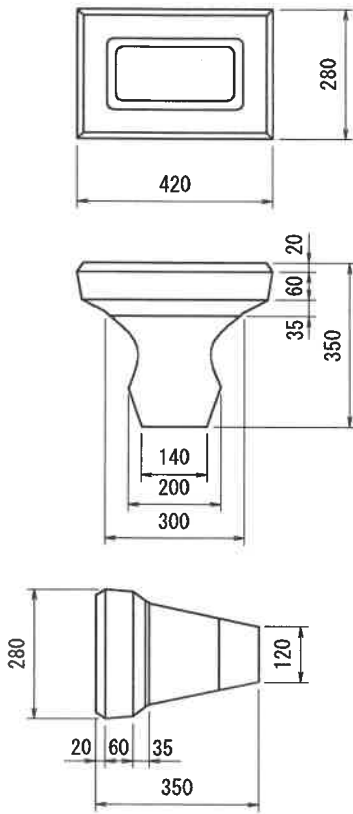


Y K 式間知ブロック (滑面)

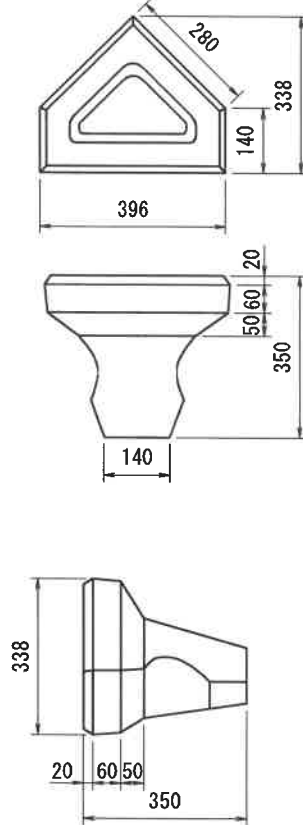
A 型 (基本型)

W = 42.5 kg



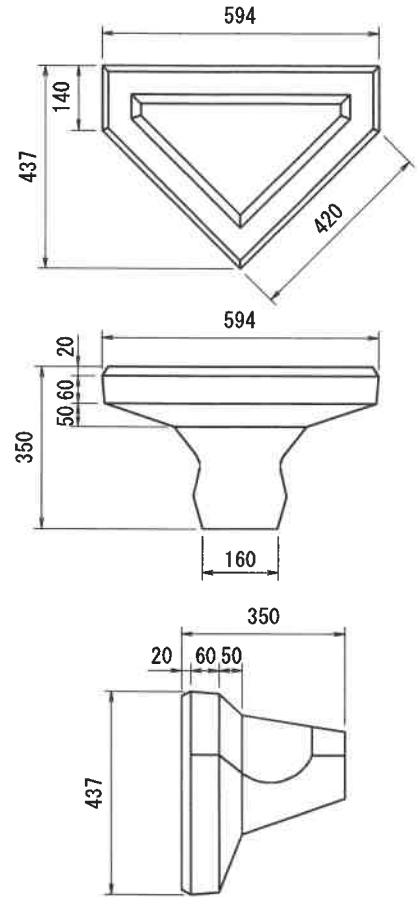
B 型 (根石天端型)

W = 33 kg



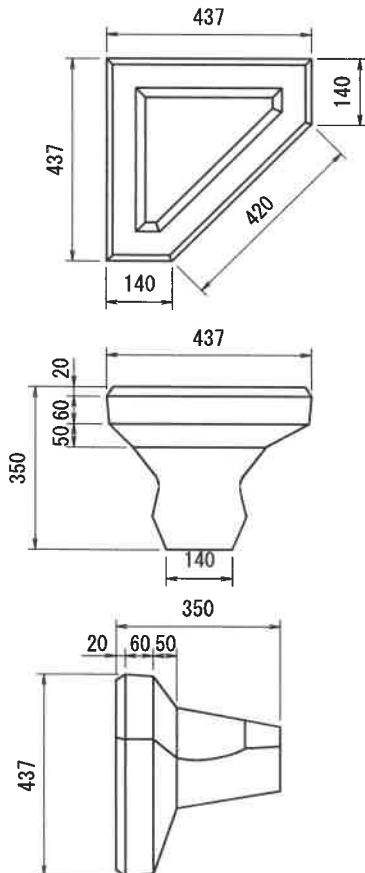
C 型 (側型)

W = 55 kg



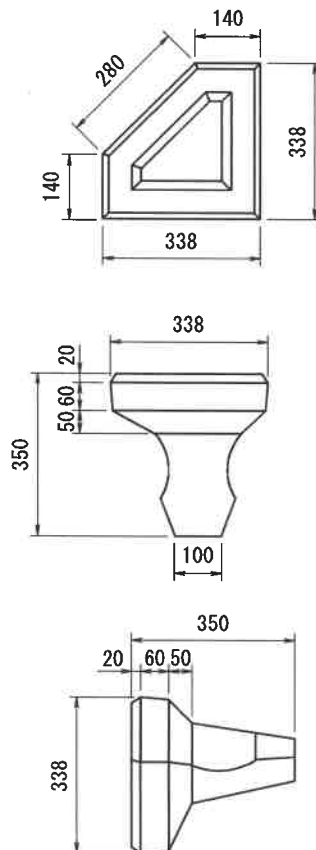
D 型 (隅型大)

W = 46 kg



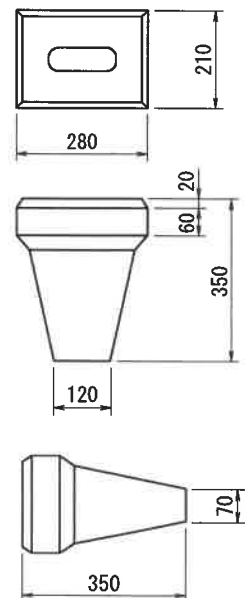
E 型 (隅型小)

W = 31 kg



A 型 (1/2型)

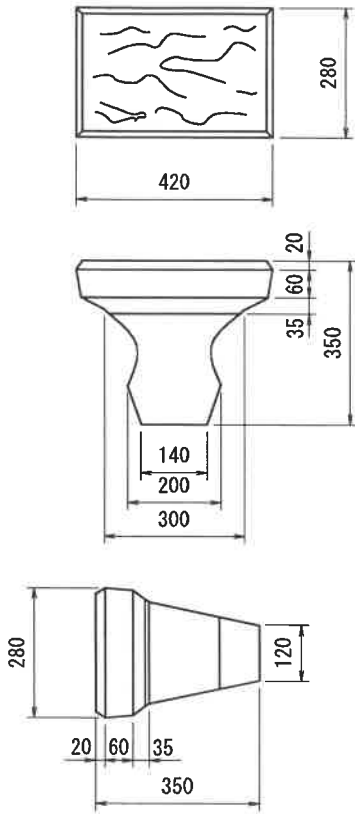
W = 21 kg



Y K 式間知ブロック (粗面)

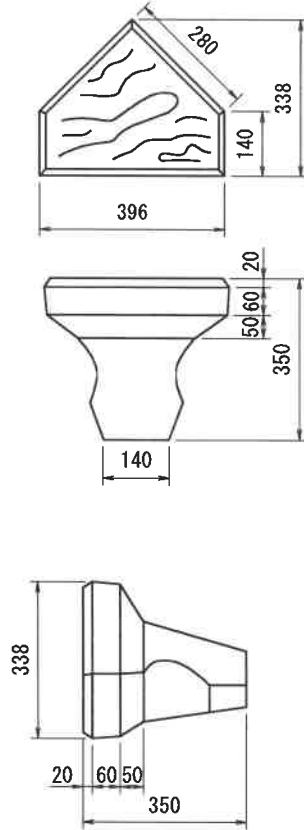
A 型 (基本型)

W = 42.5 kg



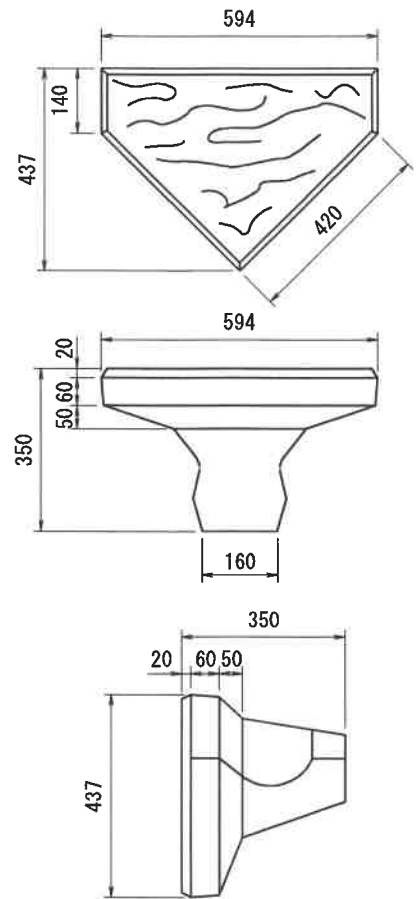
B 型 (根石天端型)

W = 33 kg



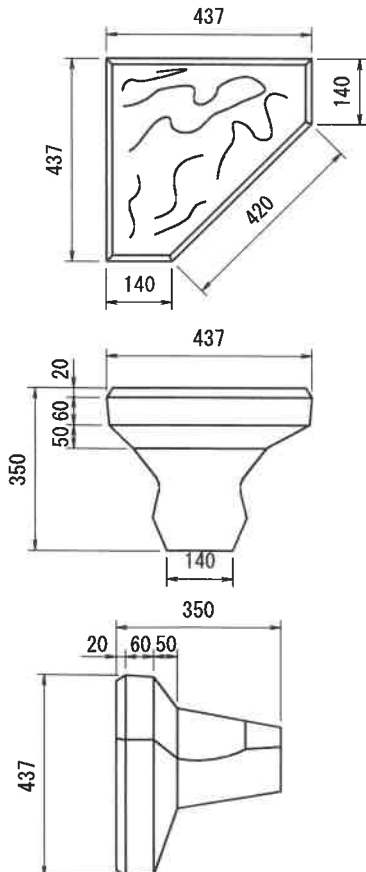
C 型 (側型)

W = 55 kg



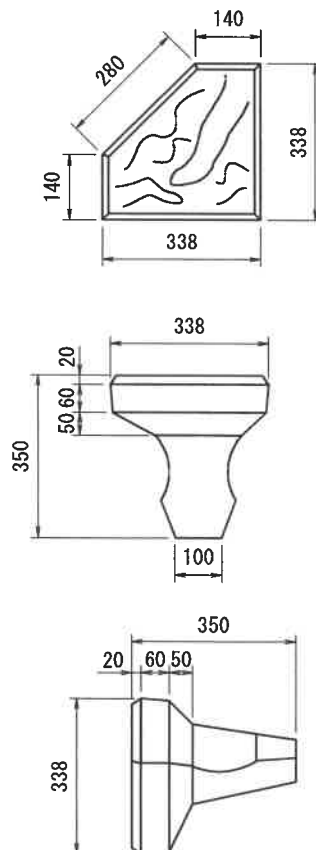
D 型 (隅型大)

W = 46 kg



E 型 (隅型小)

W = 31 kg



A 型 (1/2型)

W = 21 kg

